



Istruzioni
per l'uso



FORNELLO A GAS PORTATILE



Prodotto in: Cina

Produttore:

LANDMANN Germany GmbH
Stormarnring 14
22145 Stapelfeld
Germany



ASSISTENZA POST-VENDITA

833521

La preghiamo di recarsi nel suo
punto vendita **ALDI**

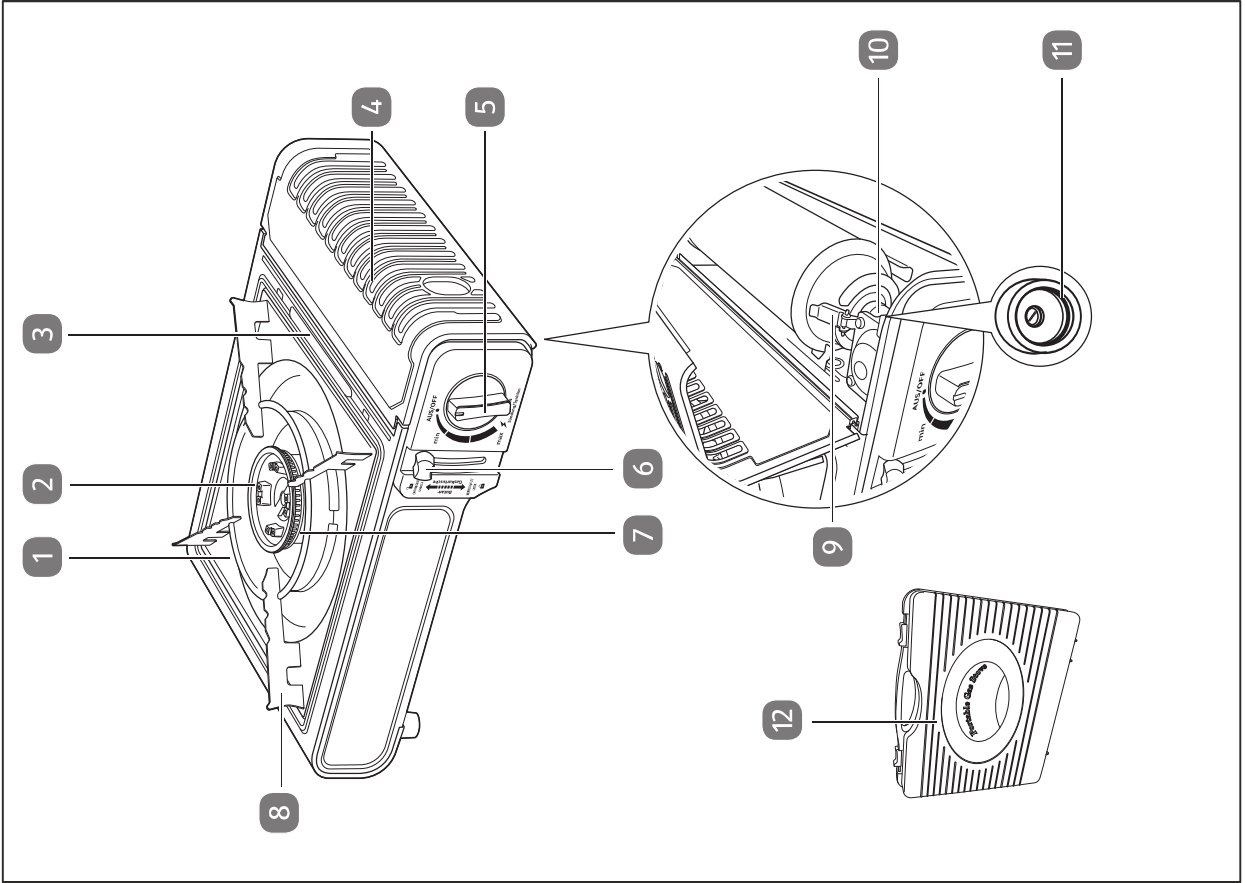
MODELLO:

ZX-150C

3

**ANNI DI
GARANZIA**

05/2024



Dotazione / Elementi di comando

- 1 Vaschetta di raccolta
 - 2 Bruciatore
 - 3 Arresto di sicurezza (chiuso)
 - 4 Vano cartuccia
 - 5 Regolatore
 - 6 Interblocco della cartuccia
 - 7 Accenditore
 - 8 Supporto per pentole (x 4)
 - 9 Linguetta
 - 10 Ingresso gas
 - 11 Guarnizione
 - 12 Valigetta di trasporto
- Istruzioni per l'uso e scheda di garanzia (senza figura)

Sommario

Panoramica prodotto.....	2
Dotazione / Elementi di comando.....	3
Informazioni generali.....	5
Leggere e conservare le istruzioni per l'uso.....	5
Uso previsto.....	5
Spiegazione dei simboli.....	5
Sicurezza.....	6
Note relative alla sicurezza.....	6
Prima messa in servizio.....	11
Controllo del dispositivo e della fornitura.....	11
Pulizia preliminare.....	11
Utilizzo.....	12
Inserimento e rimozione della cartuccia del gas.....	12
Controllo di tenuta.....	14
Accensione e spegnimento del fornello.....	14
Pulizia e manutenzione.....	15
Pulizia.....	15
Manutenzione.....	16
Stoccaggio.....	16
Risoluzione dei problemi.....	16
Dati tecnici.....	16
DICHIARAZIONE DI CONFORMITÀ CE.....	17
Smaltimento.....	17
Smaltimento dell'imballaggio.....	17
Smaltimento del dispositivo.....	17

Informazioni generali

Leggere e conservare le istruzioni per l'uso



Queste istruzioni per l'uso fanno parte del presente fornello a gas portatile (di seguito il "dispositivo"). Esse contengono importanti informazioni sulla messa in funzione e sull'uso.

Prima di usare il dispositivo, leggere attentamente le istruzioni per l'uso, in particolare, le avvertenze di sicurezza. La mancata osservanza delle istruzioni per l'uso può provocare gravi lesioni o danni all dispositivo.

Le istruzioni per l'uso si basano sulle norme e i regolamenti in vigore nell'Unione Europea. Osservare all'estero anche le direttive e la legislazione del rispettivo paese.

Conservare le istruzioni per l'uso per ulteriore consultazione. In caso di cessione a terzi del dispositivo, devono essere obbligatoriamente fornite anche le presenti istruzioni per l'uso.

Queste istruzioni sono anche disponibili in formato PDF presso il nostro servizio clienti.

Uso previsto

Il dispositivo è stato concepito esclusivamente per la cottura di alimenti in pentole compatibili all'aperto o in ambienti al chiuso ben ventilati.

È destinato esclusivamente all'uso privato e non in ambito professionale. Usare il dispositivo solo nelle modalità descritte nelle presenti istruzioni per l'uso. Ogni altro tipo di utilizzo è da considerarsi come non conforme e può provocare danni materiali o lesioni. Il dispositivo non è un giocattolo.

Il fabbricante o il commerciante declina qualsiasi responsabilità per danni derivanti dall'uso errato o non conforme.

Spiegazione dei simboli

Osservare i seguenti simboli riportati nelle istruzioni per l'uso e che sono riprodotti sul dispositivo e sulla confezione.



Questo simbolo fornisce utili informazioni aggiuntive sul montaggio o sull'utilizzo.

Spiegazione dei simboli



Dichiarazione di conformità (vedi capitolo “Dichiarazione di conformità”): I prodotti identificati con questo simbolo soddisfano tutte le norme comunitarie applicabili nello Spazio economico europeo.

Sicurezza

Le seguenti parole segnale sono utilizzate in queste istruzioni per l'uso.

AVVERTIMENTO!

Questo simbolo/questa parola di segnalazione descrive un pericolo di media entità che, se non viene evitato, può provocare gravi lesioni o morte.

ATTENZIONE!

Questo simbolo/questa parola di segnalazione descrive un pericolo di bassa entità che, se non viene evitato, può provocare lievi lesioni.

AVVISO!

Questa parola di segnalazione mette in guardia da possibili danni materiali.

Note relative alla sicurezza

AVVERTIMENTO!

Pericolo di lesioni!

- Il dispositivo non può essere utilizzato da bambini, persone con ridotte capacità fisiche, sensoriali o mentali, o con mancanza di esperienza e conoscenza, o da persone che non conoscono le presenti istruzioni.
- Ai bambini è vietato giocare con il dispositivo.
- Assicurarsi che i bambini non abbiano accesso al dispositivo senza sorveglianza, anche quando è spento.
- Non lasciare il dispositivo incustodito durante l'uso o quando è ancora caldo.
- Non lasciare mai da sole persone con limitate capacità fisiche, sensoriali o mentali (ad es. bambini o persone sotto l'influsso di alcol) oppure con poca esperienza e conoscenza (ad es. bambini) nelle vicinanze del dispositivo.

 ATTENZIONE!**Pericolo di scottature!**

Durante il funzionamento le parti del dispositivo diventano calde e possono rimanere tali anche quando il dispositivo viene spento.

- Quando il dispositivo è in funzione o è ancora caldo dopo l'uso, afferrarlo solo dagli elementi di comando.
- Dopo l'uso, lasciare raffreddare il dispositivo prima di pulirlo, spostarlo o conservarlo.
- Non spostare mai il dispositivo durante l'uso.

 AVVERTIMENTO!**Pericolo d'incendio ed esplosione!**

Il gas è facilmente infiammabile ed esplosivo. La fuoriuscita e l'accensione incontrollata del gas può causare lesioni gravi alle persone e danni materiali.

- Utilizzare esclusivamente i tipi di gas e le cartucce del gas indicate nella specifica (vedi il capitolo "Dati tecnici")
Il tentativo di montare altri tipi di cartucce di gas potrebbe essere pericoloso.
- Non utilizzare mai il dispositivo in presenza di sostanze altamente infiammabili o esplosive nell'aria o nell'ambiente circostante. Non conservare carburante o altri vapori o liquidi infiammabili in prossimità del dispositivo e non utilizzare tali sostanze con il dispositivo. Non spruzzare alcuna sostanza nelle immediate vicinanze del dispositivo.
- Non utilizzare il dispositivo quando le guarnizioni sono danneggiate o usurate.
- Non utilizzare il dispositivo in caso di perdita, danneggiamento o se non funziona correttamente.

Sicurezza

- Utilizzare il dispositivo su una superficie orizzontale in modo che possa funzionare senza problemi (libera di erba secca, sabbia ecc.).
- Utilizzare il dispositivo a una distanza di sicurezza dai materiali infiammabili. Rispettare le seguenti distanze minime dai materiali infiammabili: 1 m verso l'alto e 20 cm lateralmente al dispositivo. La distanza dai materiali difficilmente infiammabili, ad es. le pareti di casa, deve essere pari ad almeno 20 cm.
- Prima di collegare la cartuccia del gas, verificare che le guarnizioni (tra il dispositivo e la cartuccia del gas) siano in posizione e in buone condizioni.
- Sostituire le cartucce del gas solo in un'area ben ventilata, preferibilmente all'aperto, e lontano da tutte le possibili fonti di accensione come fiamme libere, fiamme pilota, dispositivi di cottura elettrici e altre persone.
- Non utilizzare mai due fornelli a gas affiancati.
- Tenere sempre libere le aperture di ventilazione e non chiuderle mai.
- Durante l'uso, il dispositivo non deve essere lasciato mai senza adeguata sorveglianza. Se la fiamma si spegne, riaccenderla o distaccare la cartuccia del gas dal dispositivo.
- Se dal dispositivo dovesse fuoriuscire del gas (odore di gas), portarlo subito all'esterno, in un ambiente dove è garantita una buona circolazione dell'aria. non ci sono fonti di accensione ed è possibile cercare riparare la perdita. Controllare la tenuta del dispositivo (vedi il capitolo "Controllo della tenuta").
- Se il dispositivo di sicurezza sensibile alla pressione è stato attivato, nella cartuccia è stato raggiunto un livello di pressione critico e il dispositivo non può più essere utilizzato

finché non si è raffreddato completamente. Non modificare il dispositivo di sicurezza sensibile alla pressione.

- Fare attenzione a non surriscaldare pietanze ricche di olio o grasso. Non posizionare mai sul dispositivo contenitori pieni di olio.
- Non spegnere mai le fiamme da grasso con l'acqua! Spegnere immediatamente il dispositivo e distaccare la cartuccia del gas dal dispositivo.
- Dopo l'uso, distaccare subito la cartuccia del gas dal dispositivo.
- Non coprire mai il dispositivo quando è ancora caldo.
- Non modificare mai i componenti che sono stati sigillati dal produttore o dal suo rappresentante.
- Far eseguire le riparazioni solo dal produttore o dal suo servizio assistenza clienti per prevenire qualsiasi rischio. In caso di guasto o danno, mettersi in contatto con il servizio assistenza clienti. Il dispositivo non deve essere utilizzato fino a riparazione avvenuta poiché un suo malfunzionamento può aumentare il pericolo di lesioni.
- Durante il funzionamento, non smontare mai il regolatore, la cartuccia del gas o uno degli elementi di alimentazione del gas.

 **AVVERTIMENTO!**

Pericolo di soffocamento!

Il gas liquido è più pesante dell'ossigeno. Pertanto si deposita sul pavimento e spinge via l'ossigeno. In caso di accumulo di una concentrazione di gas (ad esempio nel caso di una cartuccia del gas danneggiata), può verificarsi un'asfissia per mancanza di ossigeno.

- Utilizzare il dispositivo solo in ambienti ben ventilati, dove si applicano i requisiti nazionali per l'alimentazione dell'aria di

combustione, al fine di evitare l'accumulo di quantità pericolose di gas incombusti nei dispositivi privi di controllo della fiamma. Se i requisiti nazionali non sono soddisfatti, il dispositivo può essere utilizzato solo all'aperto.

- Utilizzare il dispositivo solo al di sopra del livello del suolo. Non utilizzare il dispositivo in cavità al di sotto del livello del suolo.
- Non utilizzare mai il dispositivo nelle tende o nelle autovetture. Questo divieto comprende anche i camper, le roulotte e le imbarcazioni.
- In caso di utilizzo a casa, accendere la cappa di aspirazione oppure aprire la finestra e / o la porta.

 **AVVERTIMENTO!**

Rischio dalle cartucce del gas!

L'uso scorretto della cartuccia del gas può causare lesioni gravi o danni materiali.

- Osservare le istruzioni del produttore della cartuccia del gas.
- Impedire che la cartuccia del gas possa finire nella mani dei bambini.
- Non utilizzare mai una cartuccia del gas ammaccata o arrugginita.
- Non utilizzare mai la cartuccia del gas con la valvola danneggiata.
- Non far cadere la cartuccia del gas, non esporla a urti e non danneggiarla.
- Se riscaldate, le cartucce del gas possono esplodere. Non incenerire mai le cartucce del gas né esporle mai al calore estremo (oltre 50°C) o ai raggi diretti del sole. Non lasciare una cartuccia del gas nell'auto in una giornata calda.
- Posizionare immediatamente la cartuccia di gas che perde su una superficie ben ventilata all'aperto, far fuoriuscire il gas e attendere che evapori.

- In caso di vertigini o nausea, respirare aria fresca e, se necessario, consultare un medico.
- Non conservare le cartucce del gas (anche se vuote) non collegate per l'uso immediato accanto a un dispositivo in funzione alimentato a gas o a elettricità.
- Maneggiare le cartucce del gas apparentemente vuote con la stessa attenzione di una cartuccia del gas piena, poiché potrebbero contenere ancora gas liquido.

Prima messa in servizio

Controllo del dispositivo e della fornitura

 **AVVERTIMENTO!**

Pericolo di soffocamento!

I bambini potrebbero rimanere intrappolati o soffocare giocando con la pellicola di imballaggio.

- Non consentire ai bambini di giocare con la pellicola di imballaggio.

AVVISO!

Pericolo di danneggiamento!

Aprire l'imballaggio con coltelli affilati o altri oggetti appuntiti in modo disattento può provocare danni al dispositivo.

- Prestare attenzione all'apertura.
1. Estrarre il dispositivo dall'imballaggio.
 2. Controllare che la fornitura sia completa (vedere il capitolo "Dotazione / Elementi di comando").
 3. Assicurarsi che il dispositivo e i componenti non presentino alcun tipo di danno. Non utilizzare il dispositivo se è danneggiato e rivolgersi al produttore utilizzando l'indirizzo del servizio assistenza riportato sulla garanzia.

Pulizia preliminare

1. Rimuovere il materiale da imballaggio ed eventuali pellicole protettive.

Prima messa in servizio

2. Prima del primo utilizzo, pulire tutte le parti del dispositivo come descritto nel capitolo "Pulizia".

Utilizzo

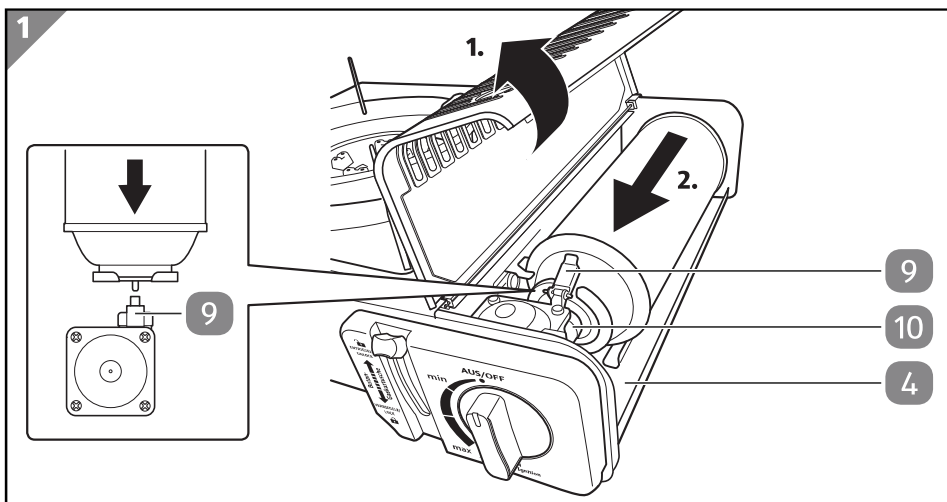
⚠ AVVERTIMENTO!

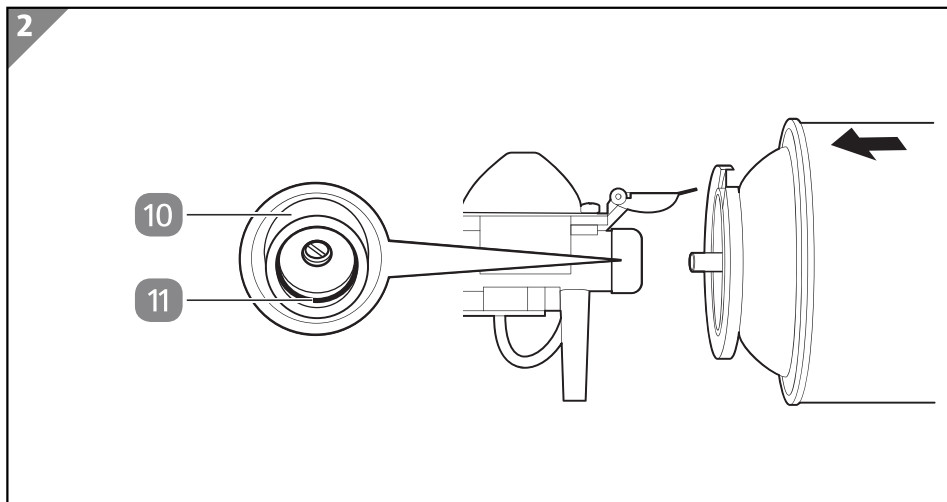
Pericolo di lesioni!

- Prima di rimuovere la cartuccia del gas, accertarsi che i bruciatori siano spenti. Fare attenzione, la cartuccia del gas potrebbe essere calda.
- Sostituire la cartuccia del gas all'aperto e fuori dalla portata delle persone.

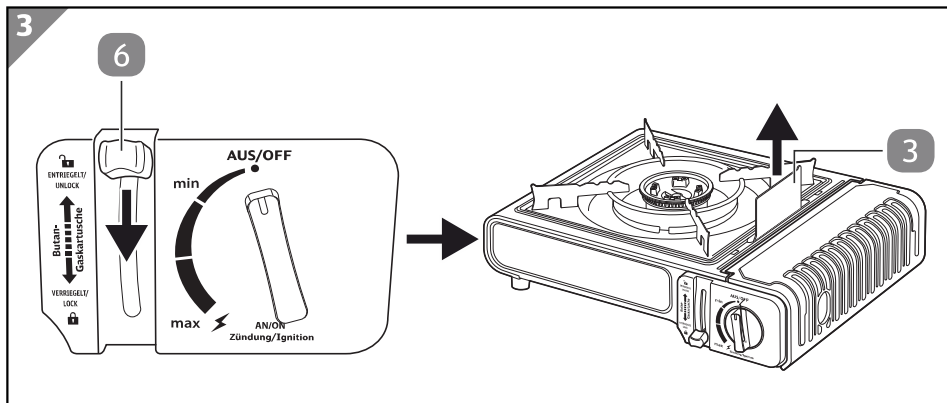
Inserimento e rimozione della cartuccia del gas

1. Assicurarsi che il regolatore **5** sia in posizione "OFF".
2. Assicurarsi che l'interblocco della cartuccia **6** sia in posizione "SBLOCCATO/UNLOCK".





3. Aprire il coperchio del vano cartuccia **4**.
4. Assicurarsi che la guarnizione **11** sia presente e in buono stato.
5. Rimuovere la ghiera della cartuccia del gas.
6. Inserire la cartuccia del gas nel vano cartuccia.
Assicurarsi che l'incavo della cartuccia del gas sia allineato con la linguetta **9** prima di inserire la cartuccia del gas nell'ingresso del gas **10**.
7. Chiudere il coperchio del vano cartuccia.



Utilizzo

- Ruotare l'interblocco della cartuccia in posizione "BLOCCATO/LOCK".
*L'arresto di sicurezza **3** si ripiega verso l'alto. Interrompe l'alimentazione del gas non appena le pentole troppo grandi vengono posizionate sui supporti **8**.*
Se viene emesso un sibilo vuol dire che la cartuccia del gas è stata inserita in modo errato. Per arrestare l'afflusso di gas, premere l'interblocco della cartuccia in posizione "SBLOCCATO/UNLOCK". Posizionare correttamente la cartuccia del gas.
- Per rimuovere la cartuccia del gas, procedere in ordine inverso.

Controllo di tenuta

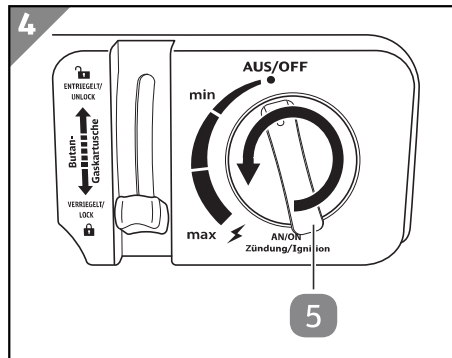
Non è sicuro controllare le perdite a orecchio!

Utilizzare un cercafughe disponibile presso i rivenditori specializzati per controllare le perdite tra il dispositivo e la cartuccia del gas o per rilevare eventuali perdite.

Seguire le istruzioni del produttore.

Accensione e spegnimento del fornello

- Assicurarsi che la cartuccia del gas sia stata inserita correttamente (vedi "Inserimento e rimozione della cartuccia del gas").
- Ruotare il regolatore **5** in senso antiorario in posizione "ON" fino a sentire il clic dell'accenditore **7**.
*Il fornello **2** si accende.*
In caso di mancata accensione del fornello, ruotare il regolatore in posizione "OFF". Aspettare 2 minuti prima di riprovare l'accensione.
- Posizionare una pentola compatibile sul supporto per pentole **8**.
- Regolare l'intensità della fiamma ruotando il regolatore tra le posizioni "max" e "min".
- Per spegnere il fornello, ruotare il regolatore in posizione "AUS/OFF".
- Per arrestare l'afflusso di gas, premere l'interblocco della cartuccia **6** in posizione "SBLOCCATO/UNLOCK".



Pulizia e manutenzione

 **ATTENZIONE!**

Pericolo di scottature!

Durante il funzionamento le parti del dispositivo possono diventare calde e causare ustioni.

- Prima di pulirlo o di ripararlo, aspettare che il dispositivo si raffreddi completamente.

AVVISO!

Pericolo di danneggiamento!

L'utilizzo inappropriato del dispositivo potrebbe causare il suo danneggiamento.

- Non utilizzare detergenti aggressivi né spazzole con setole metalliche o di nylon né pulire con oggetti taglienti o metallici, come ad esempio coltelli, spatole dure e simili, per non danneggiare le superfici.
- Non lavare mai il dispositivo nella lavastoviglie. In questo modo potrebbe danneggiarsi irreparabilmente.
- Durante gli interventi di pulizia e manutenzione, distaccare la cartuccia del gas dal dispositivo.

Pulizia

1. Lasciare raffreddare completamente il dispositivo.
2. Pulire il corpo con un panno umido.
In caso di sporco tenace, utilizzare del detergente.
3. Pulire il supporto per pentole **8** e la vaschetta di raccolta **1** con una soluzione di acqua e sapone.
4. Pulire il bruciatore **2** e l'accenditore **7** con una spazzola dura per rimuovere i residui di alimenti.
Fare attenzione a non deformare o danneggiare l'accenditore.
5. Asciugare bene le parti con un panno pulito e asciutto.

Pulizia e manutenzione

Manutenzione

Controllare regolarmente se la guarnizione **11** è intatta e in buono stato.

Se necessario, sostituire la guarnizione con una simile (vedi il capitolo "Dati tecnici").

Stoccaggio

1. Lasciare raffreddare completamente il dispositivo.
2. Rimuovere la cartuccia del gas e chiudere con la ghiera.
3. Riporre il dispositivo nella valigetta di trasporto **12** in un ambiente fresco e asciutto.
4. Conservare la cartuccia del gas in un ambiente asciutto, fresco, non esposto ai raggi del sole e ben ventilato.

Risoluzione dei problemi

Problema	Possibile causa	Soluzione
Il bruciatore 2 non si accende. La fiamma è bassa o fortemente tremolante.	La cartuccia del gas è vuota.	Sostituire la cartuccia del gas.
	Il bruciatore è intasato.	Pulire il bruciatore (vedi il capitolo "Pulizia").
L'odore di gas è percepibile e la fiamma è debole e gialla.	Il bruciatore è intasato.	Pulire il bruciatore (vedi il capitolo "Pulizia").
Si verificano una deflagrazione o rumori di bolle / scoppiettii.	Il bruciatore è intasato e causa un ritorno di fiamma.	Per arrestare l'afflusso di gas, premere l'interblocco della cartuccia 6 in posizione "SBLOCCATO/UNLOCK". Pulire il bruciatore (vedi il capitolo "Pulizia").

Dati tecnici

Modello:	ZX-150C
Codice articolo:	833521
Categoria del gas:	a pressione diretta
Tipo di gas:	G30 Butano
Consumo:	150 g/h
Ø Ugello bruciatore:	0,55 mm
Potenza termica:	2,1 kW
Accensione:	Piezo
Dimensioni (L x A x P):	ca. 34 x 28 x 10,5 cm
Peso:	ca. 1,3 kg



Dati tecnici

Cartuccia del gas:	MSF-1A; (Ø: 65 mm; altezza: 195 mm)
Guarnizione:	O-ring, 13,5 x 1,9 mm

DICHIARAZIONE DI CONFORMITÀ CE

Con la presente, Landmann Germany GmbH, dichiariamo che il dispositivo a gas qui descritto è conforme al Regolamento (UE) 2016/426.

La conformità è stata dimostrata da un esame del tipo in conformità alla norma DIN EN 17476.

L'esame del tipo è stato eseguito dall'organismo notificato 2575 / Intertek Italia S.p.A.

Numero di identificazione del dispositivo: **2575DP35387**.

Per ulteriori informazioni, contattare il nostro servizio assistenza clienti.

Smaltimento

Smaltimento dell'imballaggio



Smaltire l'imballaggio differenziandolo. Conferire il cartone e la scatola alla raccolta di carta straccia, avviare la pellicola al recupero dei materiali riciclabili.

Smaltimento del dispositivo

Smaltire il dispositivo in base alle direttive e ai regolamenti nazionali in materia di smaltimento.