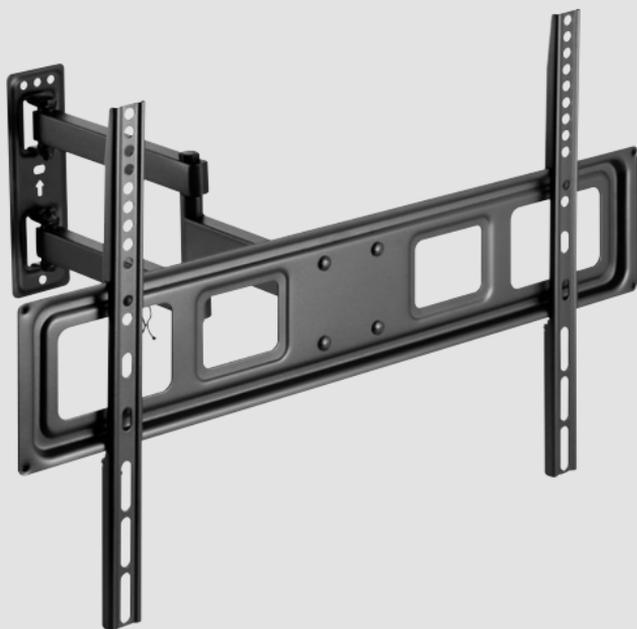




# Használati útmutató

## MAGINON TV FALI KONZOL

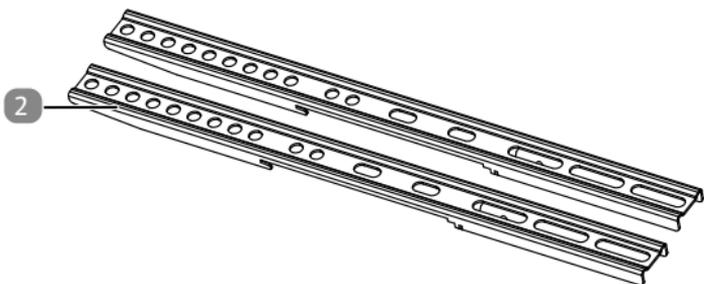
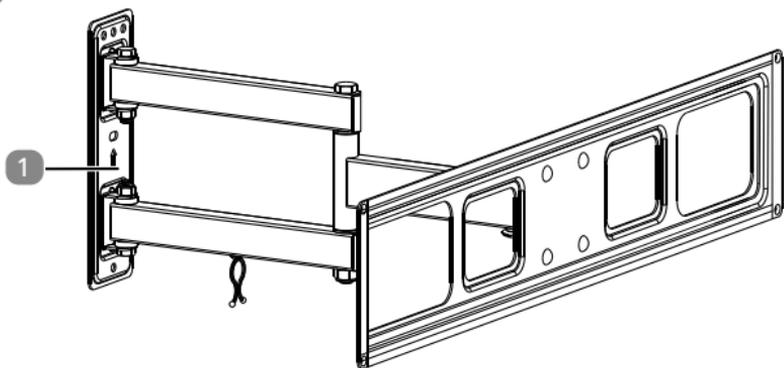


**i**

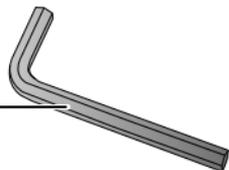


**MAGINON**

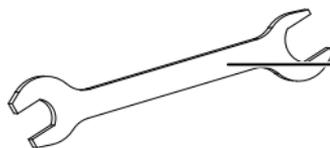
A



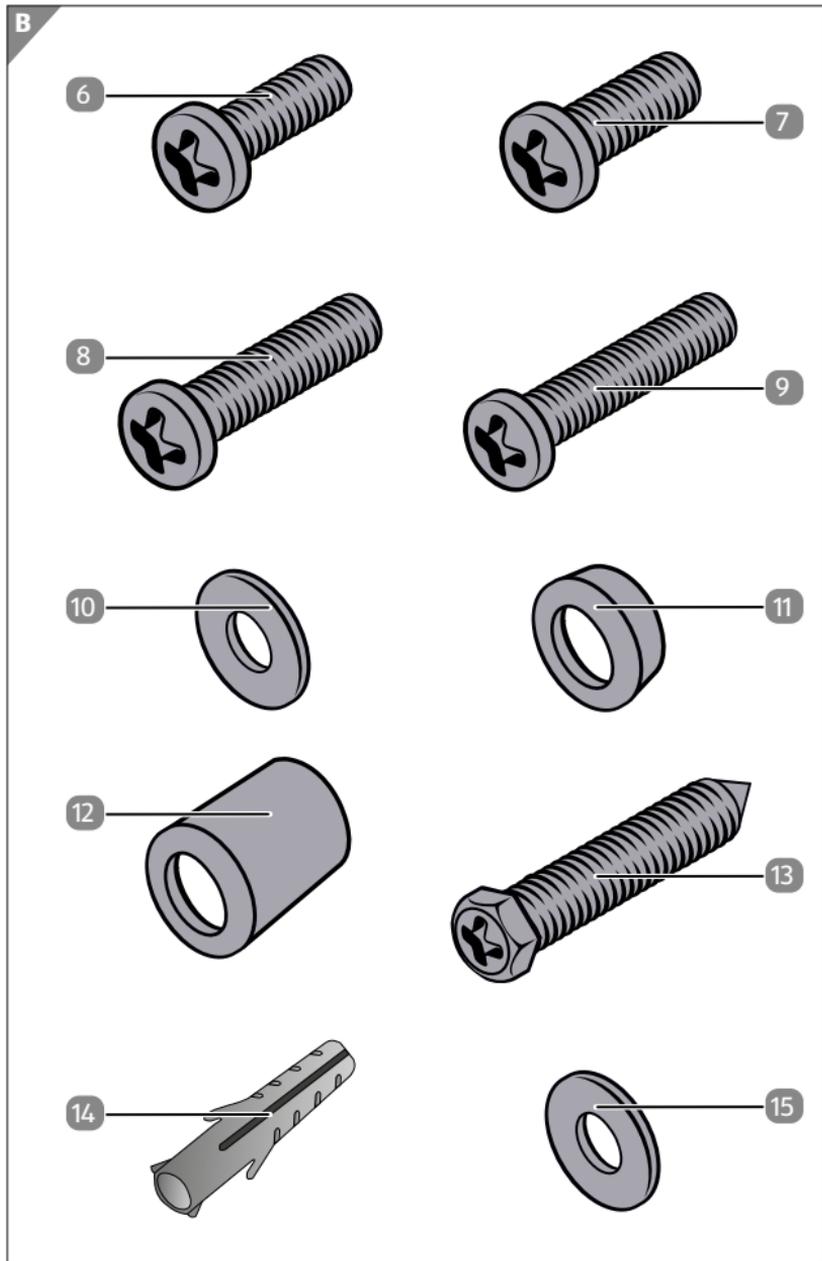
3



4



5



# Csomag tartalma/készülék alkatrészei

- 1 TV tartó konzol
- 2 2x konzol adapter
- 3 Mini vízmérték
- 4 Imbuszkulcs
- 5 Csavarkulcs
- 6 4x keresztfejű csavar M6x14 (M-A)
- 7 4x keresztfejű csavar M8x16 (M-B)
- 8 4x keresztfejű csavar M6x30 (M-C)
- 9 4x keresztfejű csavar M8x35 (M-D)
- 10 4x alátét (M-E)
- 11 4x keskeny távtartó (M-F)
- 12 4x széles távtartó (M-G)
- 13 4x hatlapfejű csavar (W-A)
- 14 4x fali tipli (W-B)
- 15 4x alátét (W-C)

# Tartalom

<b>Áttekintés</b> .....	<b>1</b>
<b>Használat</b> .....	<b>2</b>
<b>Csomag tartalma/készülék alkatrészei</b> .....	<b>3</b>
<b>Előszó</b> .....	<b>5</b>
<b>Általános információk</b> .....	<b>6</b>
Olvassa el és őrizze meg a használati utasítást .....	6
Jelmagyarázat .....	7
Rendeltetésszerű használat .....	9
<b>Biztonság</b> .....	<b>10</b>
Biztonsági utasítások .....	10
<b>Összeszerelés</b> .....	<b>15</b>
A TV konzol és a csomag tartalmának ellenőrzése .....	15
Rögzítés fából készült falra .....	16
Rögzítés kő- vagy betonfalra .....	18
A konzol adapterek felszerelése .....	20
Képernyő felhelyezése és felcsavarozása .....	22
A nézési szög beállítása .....	24
Kábeltartó .....	26
<b>Hibaelhárítás</b> .....	<b>27</b>
<b>Karbantartás</b> .....	<b>28</b>
<b>Tárolás</b> .....	<b>28</b>
<b>Műszaki adatok</b> .....	<b>29</b>
<b>Tisztítás</b> .....	<b>30</b>
<b>Ártalmatlanítás</b> .....	<b>31</b>
A csomagolás ártalmatlanítása .....	31
A TV konzol ártalmatlanítása .....	31
<b>QR kódokkal gyorsan és egyszerűen célba érni</b> .....	<b>32</b>

# Előszó

Tisztelt Vásárló!

Gratulálunk a kiváló minőségű termék megvásárlásához!

Ön egy különösen könnyen használható TV fali konzolt választott, a hozzá való szerelési anyagokkal.

A TV fali konzolra három év garanciát vállalunk. Ha a TV fali konzol meghibásodna, szüksége lesz a mellékelt jótállási jegyre és a blokkra. Tartsa őket együtt, biztonságos helyen.

## Impresszum

Kiállította:

**supra** GmbH  
Denisstr. 28 a,  
67663 Kaiserslautern  
Németország

# Általános információk

## Olvassa el és őrizze meg a használati utasítást



Ez a használati utasítás a TV-75M TV fali konzolhoz (a továbbiakban „TV konzol”) tartozik. A termék szerves részét képezi, és fontos információkat tartalmaz a használatbavételre, a kezelésre és az ártalmatlanításra vonatkozóan.

A TV konzol használata előtt figyelmesen olvassa el a használati utasítást, különösen a biztonsági utasításokat. A használati utasítás figyelmen kívül hagyása a TV konzol sérülését eredményezheti.

A használati utasítás az Európai Unióban érvényes szabványokon és előírásokon alapul. Külföldön tartsa be az országspecifikus irányelveket és törvényeket is!

Őrizze meg a használati utasítást későbbi használatra. Ha a TV konzolt harmadik félnek adja tovább, feltétlenül adja át ezt a használati utasítást is.

## Jelmagyarázat

A jelen használati utasításban a következő szimbólumokat és figyelmeztetéseket használjuk.



Ez a figyelmeztető szimbólum/szó olyan veszélyt jelez, amely nagyfokú kockázattal jár, és ha nem kerüljük el, akkor haláleset vagy súlyos sérülés következik be.



Ez a figyelmeztető szimbólum/szó olyan veszélyt jelez, amely közepes kockázattal jár, és ha nem kerüljük el, akkor haláleset vagy súlyos sérülés következhet be.



Ez a figyelmeztető szimbólum/szó olyan veszélyt jelez, amely alacsony kockázattal jár, és ha nem kerüljük el, akkor kisebb vagy közepes mértékű sérülést okozhat.



Ez a figyelmeztető szó esetleges anyagi károkra figyelmeztet.



Ez a szimbólum hasznos kiegészítő információkat ad az összeszereléssel vagy a működéssel kapcsolatban.



A TV konzolt csak egy másik személy segítségével szerelje fel.

## **Rendeltetésszerű használat**

A TV konzol kizárólag olyan síkképernyős TV falra szerelésére szolgál, amely egy bizonyos képernyőátlóval, egy bizonyos súllyal és bizonyos rögzítési pontokkal rendelkezik, amelyek megfelelnek a TV konzol műszaki adatainak. A TV konzol csak függőleges, kellően stabil falra szerelhető fel.

A TV konzol kizárólag magánhasználatra készült, és nem alkalmas kereskedelmi célú használatra.

A TV konzolt csak a jelen használati utasításban leírtak szerint használja. Minden más használat nem rendeltetésszerűnek minősül, és anyagi kárt okozhat.

A gyártó vagy a kereskedő nem vállal felelősséget a nem rendeltetésszerű vagy helytelen használatból eredő károkért, valamint az engedély nélküli módosításokból eredő károkért.

# Biztonság

## Biztonsági utasítások



**FIGYELEM!**

### Sérülésveszély!

A TV konzol nem megfelelő kezelése sérülésekhez vezethet.

- A TV konzol nem játékszer. Gyermek nem szerelhetik fel a TV konzolt.
- Ne használja a TV konzolt, ha látható sérülések vannak rajta.
- Vigyázzon, hogy ne sértse meg a falban lévő feszültség alatt álló kábeleket vagy egyéb vezetékeket.
- Ne lépje túl a TV konzol maximálisan megengedett terhelhetőségét. Ez anyagi kárt vagy esetleg sérülést okozhat.
- Csak megfelelő szerszámokat használjon. A TV konzol felszerelését csak szakemberek végezhetik. Ha kétségei vannak, forduljon képzett szakemberhez a felszereléshez, és ne próbálja meg saját maga elvégezni.
- Ügyeljen arra, hogy a TV konzol felszerelésekor ne csípje oda az ujját.
- Beszorulás veszélye áll fenn, ha a TV konzol összeszerelés vagy szétszerelés közben véletlenül kinyílik vagy összecsucodik. Ezért rögzítse a TV konzol tartókarjait, megakadályozandó a véletlen kinyílást vagy összecsucodást.
- Sérülésveszély a nem megfelelő környezeti

feltételek miatt. Ellenőrizze a fal állapotát, és válasszon biztonságos helyet a rögzítéshez.

- A rögzítetlen és kiálló alkatrészek megbotlás vagy leesés esetén sérüléseket okozhatnak. Az esetleges sérülések elkerülése érdekében ügyeljen arra, hogy a TV konzol és az összes tartozék biztonságosan legyen elhelyezve, felszerelve és szállítva.
- A TV konzol gondatlan használata a nehéz alkatrészek mozgása révén zúzódásos sérüléseket okozhat. Ügyeljen arra, hogy használat közben ne kerüljenek a végtagjai a mozgó alkatrészek közé.
- Használat közben ügyeljen a TV konzol mozgathatóságára. Ön felé, illetve a faltól távolodva tud mozogni.



**VIGYÁZAT!**

## **Fulladásveszély!**

Fulladásveszély áll fenn, ha gyermekek a csomagolófóliával játszanak.

- Ne engedje, hogy gyermekek a csomagolófóliával játsszanak. Játék közben belegabalyodhatnak és megfulladhatnak.
- Ha gyermekek az apró szerelési tartozékokat a szájukba veszik, lenyelhetik és megfulladhatnak.
- Tartsa távol a nyolc éven aluli gyermekeket a TV konzoltól.
- Ügyeljen arra, hogy gyermekek ne játsszanak a csomagolófóliával vagy az apró szerelési tartozékokkal.

## MEGJEGYZÉS!

### **Anyagi kár veszélye!**

A TV konzol nem megfelelő kezelése vagy helytelen felszerelése sérülést vagy a TV konzol károsodását eredményezheti.

- Ez a TV konzol megfelelő, kellően stabil kő-, beton- vagy fafalra szerelhető. Vegye figyelembe, hogy a TV konzolhoz mellékelt csavarok és dübelek csak kőfalakhoz alkalmasak.
- A tartófelületeknek biztonságosan el kell bírniuk a TV konzol, a felszerelt készülék és minden további alkatrész teljes súlyát.
- A megfelelő felszerelés feltétlenül szükséges, és nem tartozik a gyártó felelősségi körébe. A mellékelt csavarok kizárólag a TV konzolhoz, a konzol adapterek pedig a lapos képernyő hátuljához való rögzítéshez használhatók.
- A rögzítés típusa, különösen a felhasznált csavarok és tiplik a fal anyagától függenek. A mellékelt csavarok és tiplik alapvetően betonfalhoz való rögzítésre szolgálnak. A felhasználhatóság azonban az adott fal jellegétől függ. Használjon más csavarokat és tipliket, ha a mellékelt nem felelnek meg az adott fal jellegének.
- A felszerelés során a felszerelendő egységek összeszerelési és üzemeltetési utasításait is be kell tartani. A gyártó nem vállal felelősséget a nem rendeltetésszerű vagy az előírásoknak nem megfelelő használatért.
- A felszerelés előtt a helyszínen fel kell mérni annak a szerkezetnek a teherbírását, amelyre a TV konzol felszerelésre kerül, valamint a várható terhelést. Feltétlenül be kell tartani a helyileg érvényes

---

törvényeket és előírásokat. Szükség esetén megfelelő rögzítőanyagokat kell használni, vagy a szerkezetet meg kell erősíteni. A végső felelősség a megfelelő felszerelésért, a szerkezeti kialakítás megítéléséért és a használandó rögzítőanyagokért minden esetben a megrendelőt vagy az általa megbízott szerelőt terheli.

- A gyártó semmilyen módon nem vállal felelősséget azokért a közvetlen vagy közvetett károkért vagy következményes károkért, amelyek a helytelen és/ vagy nem megfelelő felszerelés, a nem megfelelő teherbírású szerkezetekre történő szerelés, a túlterhelés, a szerelési utasítások be nem tartása, a nem a gyártótól származó termékekkel való kombinálás vagy a gyártótól származó termékek nem rendeltetésszerű kombinációja következtében következnek be.
- Ne végezzen semmilyen módosítást a TV konzolon.
- Ne szerelje fel a TV konzolt olyan helyre, ahol emberek tartózkodhatnak alatta.
- A felszerelés után ellenőrizze a TV konzol és a rá szerelt eszköz rögzítettségét és biztonságát.
- Rendszeresen ellenőrizze, hogy minden csavarkötés szorosan rögzítve van-e. Szükség esetén húzza meg a csavarokat.

## MEGJEGYZÉS!

### **Károsodás veszélye!**

A TV konzol nem megfelelő kezelése a TV konzol sérüléséhez vezethet.

- A TV konzolt csak száraz beltéri helyiségekben használja.
- A gyártó jóváhagyása nélkül ne módosítsa a TV konzolt, és ne használjon olyan tartozékokat, amelyeket a gyártó nem hagyott jóvá, illetve nem a gyártó szállított.
- Csak a gyártó által szállított vagy jóváhagyott pótalkatrészeket használjon.
- A csavarok meghúzásakor csak mérsékelt erőt fejtessen ki, hogy ne sérüljön meg a menet. Ne húzza túl a csavarokat.
- Soha ne fektesse a lapos képernyőt a padlóra. Kerülje a túl hosszú csavarok használatát, elkerülendő a képernyő sérülését.
- A tartókarokon keresztül vezetett csatlakozókábelek beszorulás következtében megsérülhetnek. A képernyő felakasztásakor ügyeljen arra, hogy a csatlakozókábelek szabadon mozoghassanak.
- A sérülések elkerülése érdekében ne helyezzen terhet a TV konzol egyik oldalára.

# Összeszerelés



- A TV konzolt csak egy másik személy segítségével szerelje fel.
- A lapos képernyő felszerelése előtt vegye figyelembe annak speciális csatlakozási lehetőségeit a kábelekhez. Ellenőrizze, hogy a felszerelés után is hozzáférhető marad-e minden csatlakozó.

## A TV konzol és a csomag tartalmának ellenőrzése



### Fulladásveszély!

Fulladásveszély áll fenn, ha gyermekek a csomagolófóliával játszanak.

- Ne engedje, hogy gyermekek a csomagolófóliával játsszanak. Játék közben belegabalyodhatnak és megfulladhatnak.
1. Vegye ki a TV konzolt a csomagolásból.
  2. Ellenőrizze, hogy a csomag hiánytalan-e (lásd **A - B ábra** - „Áttekintés” fejezet).
  3. Ellenőrizze, hogy a TV konzol vagy az egyes alkatrészek nem sérültek-e meg. Ha igen, ne használja a TV konzolt. Vegye fel a kapcsolatot a gyártóval a jótállási jegyen megadott szerviz címén.

## Rögzítés fából készült falra



- A helyes felszereléshez vegye figyelembe a TV konzol előlapján található nyíl jeleket.
- Mielőtt elkezdené a fúrást, a sérülések elkerülése érdekében ellenőrizze egy vezetéktesztelővel, hogy vannak-e gáz-, villany- vagy vízvezetékek a falban.

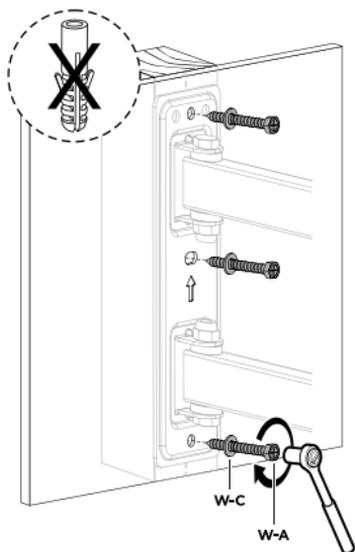
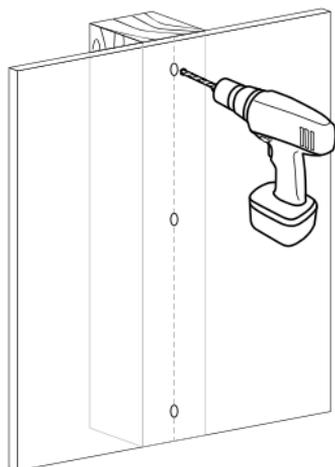
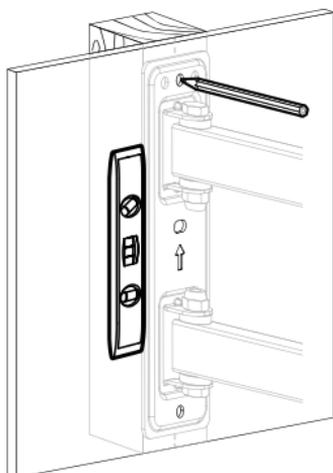
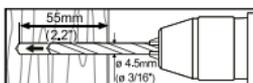
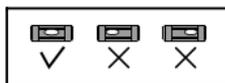
A TV konzol megfelelő rögzítéséhez fából készült falra, kövesse az alábbi utasításokat (lásd C. ábra).

1. Tartsa a TV konzol **1** a kívánt falhoz, és igazítsa oda vízmérték segítségével. Ezután ceruzával jelölje meg a 3 furat helyét a falon.
2. Fúrjon 3 lyukat a megjelölt pontokba 4,5 mm-es fafúróval 55 mm mélyen a falba.
3. A TV konzol **1** a hatlapfejű csavarok **13** (W-A) és az alátétek **15** (W-C) segítségével rögzíthető a falhoz. A meghúzáshoz használjon megfelelő csőkulcsot.



A mellékelt tiplik nem alkalmasak fából készült falakhoz. Használjon megfelelő fatiplitket (nem tartozék).

C

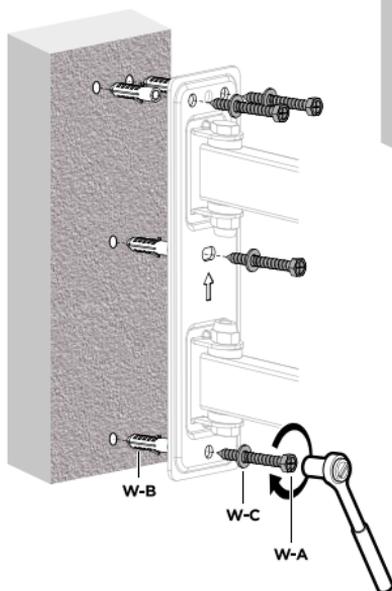
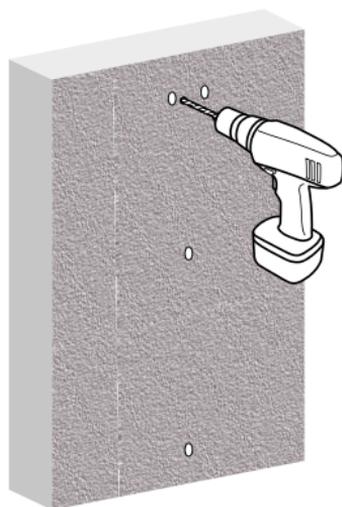
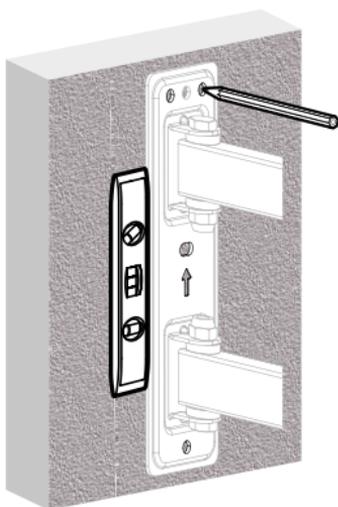
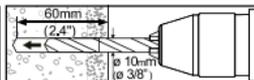
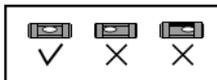


## Rögzítés kő- vagy betonfalra

A TV konzol megfelelő rögzítéséhez kő- vagy betonfalra, kövesse az alábbi utasításokat (lásd D. ábra).

1. Tartsa a TV konzolt **1** a kívánt falhoz, és igazítsa oda vízmérték segítségével. Ezután ceruzával jelölje meg a 4 furat helyét a falon.
2. Fúrjon négy, 60 mm mély lyukat a falba egy 10 mm-es kő- vagy betonfúróval.
3. Helyezzen be egy-egy fali tiplit **14** (W-B) minden furatba.
4. A TV konzol **1** a hatlapfejű csavarok **13** (W-A) és az alátétek **15** (W-C) segítségével rögzíthető a falhoz. A meghúzáshoz használjon megfelelő csőkulcsot.

D



## A konzol adapterek felszerelése

A konzol adapterek képernyőre történő megfelelő rögzítéséhez kövesse az alábbi utasításokat (lásd E. ábra).

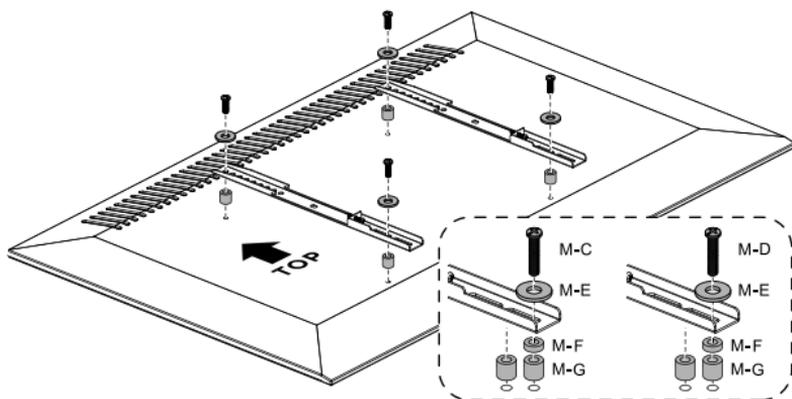
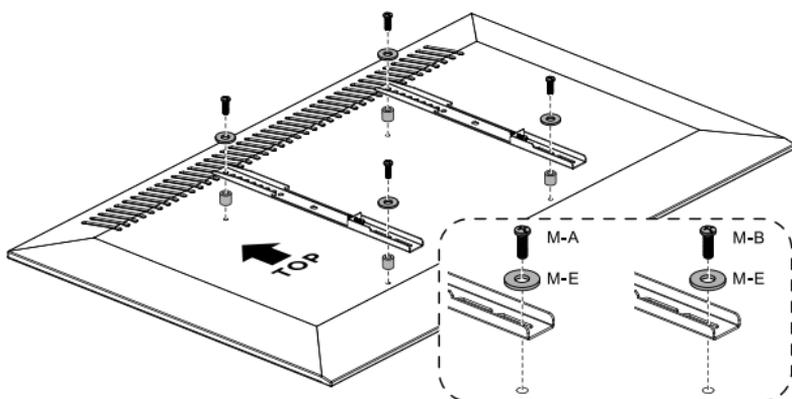
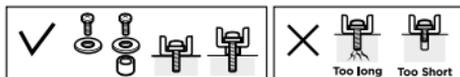
A konzol adapter **2** rögzítéséhez használja a keresztfejű csavarokat **6** - **9** M6x14 (M-A), M8x16 (M-B), M6x30 (M-C) vagy M8x35 (M-D) és alátéteket **10** (M-E), attól függően, hogy mekkora menettel rendelkezik a síkképernyő.

A képernyő sérülésének elkerülése érdekében szükség szerint használja a keskeny távtartókat **11** (M-F) vagy a széles távtartókat **12** (M-G).



A konzol adapter előre beszerelt csavarjai a képernyő alsó oldalához tartoznak. Győződjön meg arról, hogy helyesen vannak-e beállítva.

E



## Képernyő felhelyezése és felcsavarozása

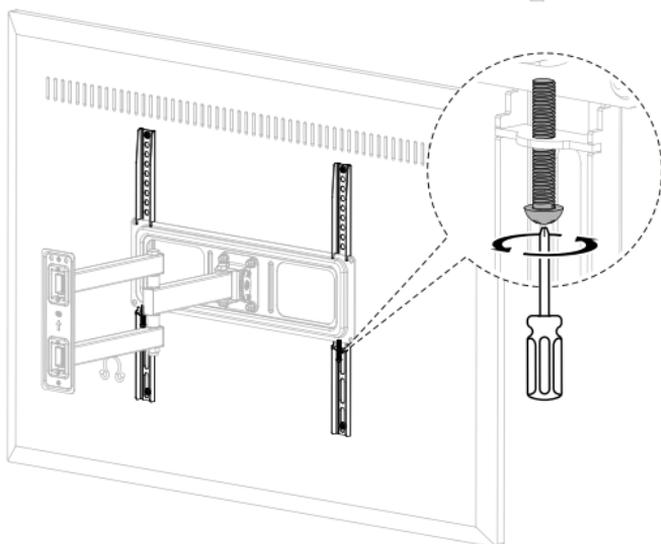
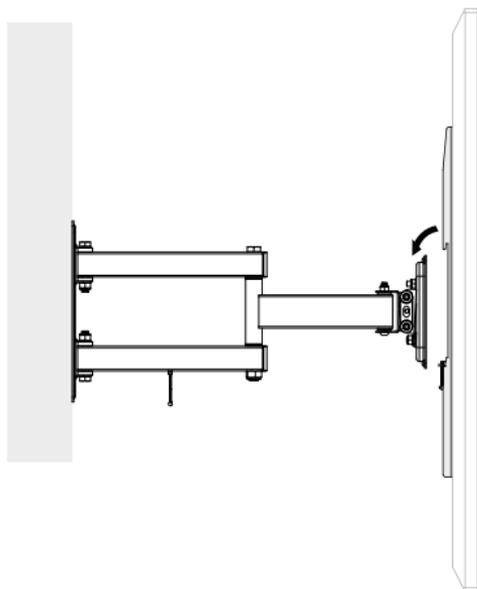
A képernyő TV konzolra történő megfelelő felszereléséhez az alábbi utasítások szerint járjon el (lásd F ábra). Ehhez szükség lesz még egy emberre.

Helyezze az előkészített képernyőt a konzol adapterekkel **2** a megfelelően helyére igazított, korábban felszerelt TV konzolra **1**. Egy keresztfejű csavarhúzóval csavarja erősen az előre beszerelt keresztfejű csavarokat az alsó részen a TV konzolhoz **1**, hogy a felhelyezett képernyő biztonságosan rögzüljön.



A beépített kábeltartó lehetővé teszi, hogy a képernyő csatlakozókábeleit rendezetten vezethetők és elrejtethők legyenek. A kábelek ne legyenek megfeszítve, maradjanak mozgathatók. A kimeneti eszközöknek elegendő szellőzésre van szükségük.

F



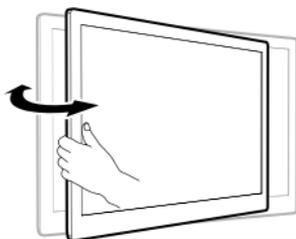
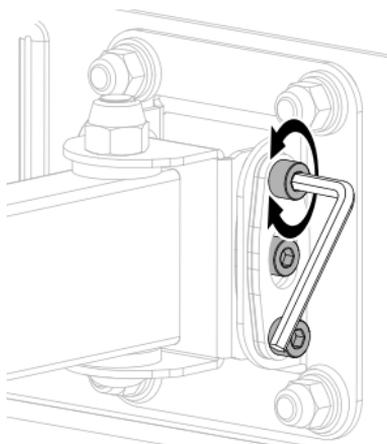
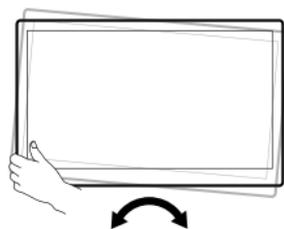
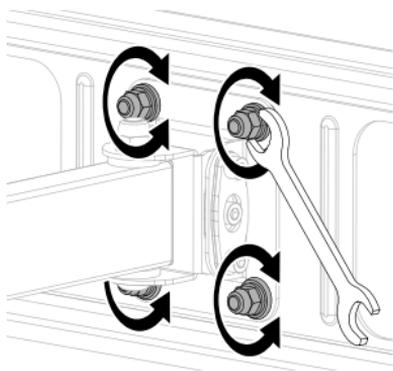
## A nézési szög beállítása

Állítsa be a képernyőt az igényeinek és a kívánt nézési szögnek megfelelően.

A TV konzol függőlegesen dönthető, vízszintesen forgatható és tengelyirányban elforgatható.

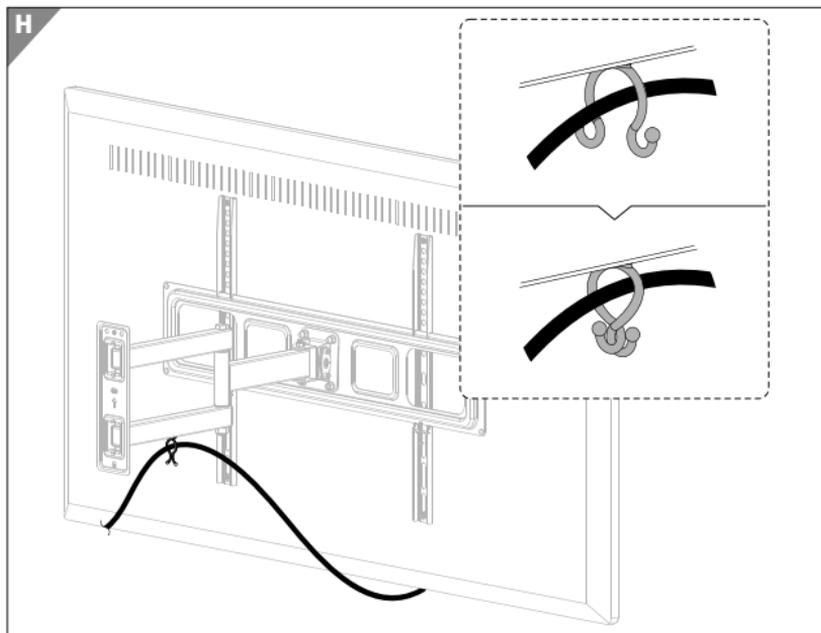
A képernyő egy adott pozícióban történő rögzítéséhez húzza meg a konzol hatlapfejű csavarjait **13** a mellékelt imbuszkulccsal **4** (lásd G ábra).

G



## Kábeltartó

A beépített kábeltartó lehetővé teszi, hogy a képernyő csatlakozókábelei rendezetten vezethetők és elrejtethők legyenek. A kábelek ne legyenek megfeszítve, maradjanak mozgathatók. (H ábra) Zárja le a kábeltartót a két kampó egymásba akasztásával.



# Hibaelhárítás

Probléma	Megoldás
Hogyan tudom ellenőrizni a fal állapotát?	<ul style="list-style-type: none"> <li>Nézze meg a lakóterek forgalmi terheléséről szóló különböző vonatkozó uniós irányelveket.</li> <li>Ellenőrizze a falvastagságot és a vakolat vagy tapéta alatti fal állapotát.</li> <li>Kérdezzen meg szakembert.</li> </ul>
Hogyan ellenőrizhetem a falban futó vezetékeket vagy csöveket?	<ul style="list-style-type: none"> <li>Elegendő távolság a látható elemektől, például konnektoroktól vagy csatlakozódobozoktól.</li> <li>Ellenőrizze a falat vezetékesztelővel vagy fali lokátorral.</li> </ul>
Hány emberre van szükség a felszereléshez?	<ul style="list-style-type: none"> <li>A TV konzol felszereléséhez 2 emberre van szükség.</li> </ul>
Hogyan állítsam be a felszerelt képernyőt?	<ul style="list-style-type: none"> <li>A TV konzol függőlegesen dönthető (+10°-tól -15°-ig), vízszintesen elforgatható (Min. +/- 90°-ig) és tengelyirányban elforgatható (Min. +/- 3°-ig).</li> </ul>
A képernyő beállítása kissé nehéz.	<ul style="list-style-type: none"> <li>Lazítsa meg egy kicsit a fali konzol megfelelő csavarjait (lásd G ábra) a mellékelt dupla villáskulccsal.</li> </ul>

## Karbantartás

Rendszeresen ellenőrizze, hogy az összes rögzítőelem és csavar szorosan meg van-e húzva. Óvatosan húzza meg a kilazult csavarokat és rögzítőelemeket.

A kilazult csavarok és rögzítések veszélyeztetik a biztonságot. Sérülésveszély áll fenn.

## Tárolás

Eltárolás előtt minden alkatrésznek teljesen száraznak és tisztának kell lennie.

- Tartsa a TV konzolt gyermekek számára elérhetetlen helyen.
- A TV konzolt csak száraz helyiségben tárolja.
- A tárolási hőmérsékletnek 5 °C és 20 °C (szobahőmérséklet) között kell lennie.

# Műszaki adatok

Modell:	TV-75M
Alkalmas az alábbiakhoz:	Lapos képernyős TV-k, ívelt TV-k, lapos képernyők
Képernyőátló:	37" – 75" (94 – 190 cm)
Teherbírás:	max. 40 kg
VESA:	75 x 75 mm, 100 x 100 mm, 150 x 150 mm, 100 x 200 mm, 200 x 100 mm, 200 x 200 mm, 300 x 200 mm, 300 x 300 mm, 400 x 200 mm, 400 x 300 mm, 400 x 400 mm, 600 x 400 mm
Dőlés (függőleges):	+10°-tól -15°-ig
Kilengés (vízszintes):	Min. +/- 90°-ig
Elforgás (tengelyirányú):	Min. +/- 3°-ig
Faltól való távolság:	63 – 427 mm
Méretek (Sz x Ma x Mé):	kb. 427 x 655 x 420 mm
Súly:	kb. 2,9 kg



A tervezés és a specifikációk előzetes értesítés nélkül változhatnak.

# Tisztítás

## MEGJEGYZÉS!

### Károsodás veszélye!

A TV konzol nem megfelelő kezelése sérülésekhez vezethet.

- Ne használjon agresszív oldószereket/tisztítószereket, fém vagy nejlon sörtéssel ellátott keféket, illetve éles vagy fémből készült tisztítóeszközöket, például kést, kemény spatulát és hasonlókat. Ezek károsíthatják a felületet.
  - Soha ne tegye a TV konzolt mosogatógépbe. Az tönkretenné a TV konzolt.
1. Rendszeresen távolítsa el a szennyeződések a mozgatható részokról.
  2. A karcolások elkerülése érdekében óvatosan, puha, száraz kendővel tisztítsa meg a TV konzolt. Az erősebb szennyeződések eltávolításához nedvesítse meg enyhén vízzel a kendőt. Ne használjon tisztítószereket vagy vegyszereket, hogy elkerülje az anyag károsodását.
  3. Hagyja, hogy utána minden alkatrész teljesen megszáradjon.

# Ártalmatlanítás

## A csomagolás ártalmatlanítása



A csomagolást a típusnak megfelelően ártalmatlanítsa. A kartont és kartondobozt a papírhulladékgyűjtőbe, a fóliát pedig az újrahasznosítható anyagok gyűjtőjébe tegye.

## A TV konzol ártalmatlanítása

A TV konzolt az Ön országában érvényes törvényeknek és előírásoknak megfelelően ártalmatlanítsa.

# QR kódokkal gyorsan és egyszerűen célba érni

Függetlenül attól, hogy **termékinformációkra**, **cserealkatrészekre** vagy **tartozékokra** van szüksége, vagy a **gyártói garanciát** vagy a **szervizhelyszínek** listáját szeretné megtekinteni vagy csak egy **videó útmutatót** nézne meg – QR kódunkkal mindezt könnyen megteheti.

## Mi az a QR-kód?

A QR (Quick Response – Gyors) kódok olyan grafikus kódok, amelyek egy okostelefon kamerával beolvashatók és amelyek pl. egy internet oldalra irányítják vagy elérhetőség adatokat tartalmaznak.

**Előnyei:** Nem kell begépelni az internet oldal URL webcímét vagy az elérhetőség adatokat!

## Hogyan működik?

A QR kódok használatához olyan okostelefon szükséges, amely rendelkezik QR kódolvasóval és internetkapcsolattal is.\*

A QR kód olvasót rendszerint ingyen letöltheti okostelefonja alkalmazásboltjából.

## Próbálja ki most

Olvassa be okostelefonjával a következő QR kódot és tudjon meg többet a megvásárolt Aldi termékről.\*

## Az Aldi-szervíz oldala

Minden itt megadott információ elérhető a Aldi-szervíz oldaláról is; amelyet a következő weboldalról érhet el: [www.aldi-szervizpont.hu](http://www.aldi-szervizpont.hu).



\*A QR kód olvasó használata során az internetkapcsolatért a szolgáltatójával fennálló szerződés szerint fizetnie kell.

**MAGINON**



HU

**SZÁRMAZÁSI HELY: KÍNA**

**GYÁRTÓ:**

**supra** GMBH

DENISSTRASSE 28 A

67663 KAISERSLAUTERN

NÉMETORSZÁG

**ÜGYFÉLSZOLGÁLAT**

723331

Kérjük forduljon a magyarországi **ALDI áruházakhoz.**

A FOGYASZTÁSI CIKK TÍPUSA:

TV-75M

08/2023

**3**

**ÉV  
JÓTÁLLÁS**