



Gebrauchsanleitung
Használati útmutató
Navodila za uporabo



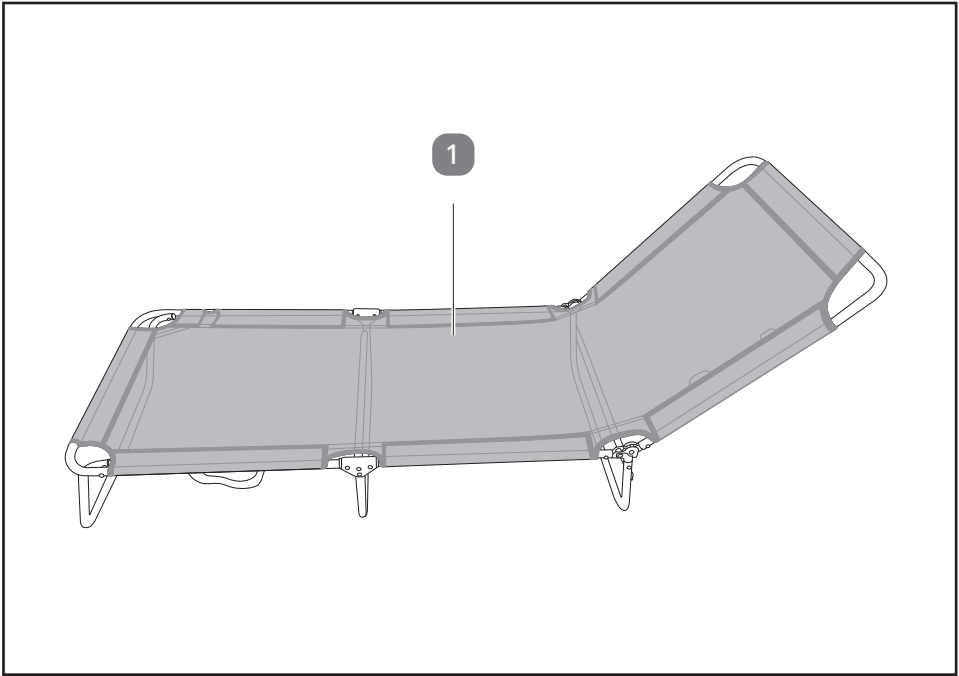
Liegestuhl aus Stahl

Acél napozóágy | Jeklen ležalnik za sončenje



Deutsch 02
Magyar 12
Slovensko.... 22





v1 Dok./Rev.-Nr. 200440_20221103

Lieferumfang

- 1 Liegestuhl

Inhaltsverzeichnis

Lieferumfang	2
Allgemeines	4
Gebrauchsanleitung lesen und aufbewahren	4
Bestimmungsgemäßer Gebrauch	4
Zeichenerklärung	4
Sicherheit	5
Hinweiserklärung	5
Allgemeine Sicherheitshinweise	5
Produktbeschreibung	7
Erstgebrauch	7
Produkt und Lieferumfang prüfen	7
Grundreinigung	8
Produkt aufstellen	8
Reinigung und Wartung	9
Reinigung	9
Aufbewahrung	9
Technische Daten	10
Entsorgung	10
Verpackung entsorgen	10
Produkt entsorgen	10

Allgemeines

Gebrauchsanleitung lesen und aufbewahren



Diese Gebrauchsanleitung gehört zu diesem Liegestuhl aus Stahl (im Folgenden „Produkt“ genannt). Sie enthält wichtige Informationen zum Gebrauch.

Lesen Sie die Gebrauchsanleitung sorgfältig durch, bevor Sie das Produkt verwenden. Dies gilt insbesondere für die Sicherheitshinweise. Andernfalls können Verletzungen oder Schäden am Produkt die Folge sein.

Die Gebrauchsanleitung basiert auf den in der Europäischen Union gültigen Normen und Regeln. Beachten Sie im Ausland auch landesspezifische Richtlinien und Gesetze.

Bewahren Sie die Gebrauchsanleitung zur späteren Nutzung auf. Wenn Sie das Produkt an Dritte weitergeben, geben Sie unbedingt diese Gebrauchsanleitung mit.

Bestimmungsgemäßer Gebrauch

Das Produkt ist ausschließlich zum Liegen und zur Verwendung im Außenbereich konzipiert. Es ist ausschließlich für den Privatgebrauch bestimmt und nicht für den gewerblichen Einsatz geeignet.

Verwenden Sie das Produkt nur wie in dieser Gebrauchsanleitung beschrieben. Jede andere Verwendung gilt als nicht bestimmungsgemäß und kann zu Sach- oder Personenschäden führen. Das Produkt ist kein Kinderspielzeug.

Der Hersteller oder Händler übernimmt keine Haftung für Schäden oder Verletzungen, die durch nicht bestimmungsgemäßen oder falschen Gebrauch entstanden sind.

Zeichenerklärung

Die folgenden Symbole werden in dieser Gebrauchsanleitung, auf dem Produkt oder auf der Verpackung verwendet.



Dieses Symbol liefert Ihnen nützliche Zusatzinformationen zum Gebrauch.



VORSICHT: SPERRIG. Lassen Sie sich beim Tragen von einer zweiten Person helfen, oder verwenden Sie eine mechanische Hilfe.



VORSICHT: Finger vom Quetschpunkt fernhalten.

Sicherheit

Hinweiserklärung

Die folgenden Symbole und Signalwörter werden in dieser Gebrauchsanleitung verwendet.



WARNUNG!

Dieses Signalsymbol/-wort bezeichnet eine Gefährdung mit einem mittleren Risikograd, die, wenn sie nicht vermieden wird, den Tod oder eine schwere Verletzung zur Folge haben kann.

HINWEIS!

Dieses Signalwort warnt vor möglichen Sachschäden.

Allgemeine Sicherheitshinweise



WARNUNG!

Verletzungsgefahr!

Wenn Sie das Produkt unsachgemäß verwenden, kann dies zu Verletzungen führen.

- Stellen Sie sicher, dass das Produkt ordnungsgemäß auf festem, stabilem und ebenem Untergrund aufgestellt ist. Platzieren Sie das Produkt nicht auf einem sich neigenden Untergrund.
- Das Produkt kann umkippen, wenn es zu stark oder einseitig belastet wird. Sorgen Sie für eine gleichmäßige Belastung.
- Setzen Sie sich nicht auf die Rückenlehne des Produkts.
- Klettern oder stellen Sie sich nicht auf das Produkt.
- Die maximale Belastbarkeit des Produkts von 100 kg darf nicht überschritten werden. Andernfalls kann das Produkt brechen, was zu Verletzungen führen kann.

- Stellen Sie vor jedem Gebrauch sicher, dass das Produkt einen stabilen Stand hat, und kontrollieren Sie es. Die Sicherheit des Produkts kann nur gewährleistet werden, wenn alle Verbindungen fest sind.
- Stellen Sie sicher, dass Kinder nicht mit der Kunststoffverpackung spielen. Sie können sich beim Spielen darin verfangen und ersticken.

HINWEIS!

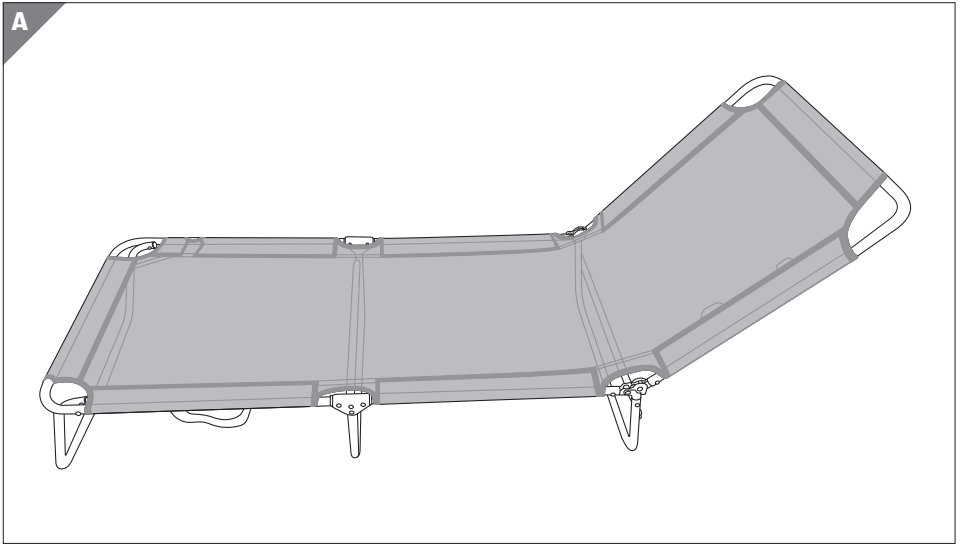
Beschädigungsgefahr!

Ein unsachgemäßer Umgang mit dem Produkt kann zu Beschädigungen führen.

- Platzieren Sie das Produkt immer auf einem festen und ebenen Untergrund. Die Standbeine des Produkts sollten immer alle den Boden berühren.
- Stellen Sie das Produkt nicht in der Nähe von oder vor offenen Flammen, Heizgeräten, Öfen oder anderen heißen Gegenständen auf. Halten Sie das Produkt von Feuer fern.
- Decken Sie das Produkt nachts sowie bei längerer Nichtbenutzung ab.
- Sichern Sie das Produkt bei extremen Wetterbedingungen, z. B. bei starkem Wind, oder lagern Sie es in einem geschützten Raum.
- Versuchen Sie niemals, das Produkt zu reinigen, indem Sie es in Wasser tauchen, und reinigen Sie es nicht mit einem Dampfreiniger. Andernfalls kann das Produkt beschädigt werden.
- Überprüfen Sie regelmäßig die Stabilität aller Verbindungen.
- Verwenden Sie das Produkt nicht mehr, wenn Teile gerissen, gebrochen oder deformiert sind. Ersetzen Sie beschädigte Teile nur durch entsprechende Originalersatzteile.

Produktbeschreibung

Das Produkt ist ausschließlich zum Liegen und zur Verwendung im Außenbereich konzipiert.



Erstgebrauch

Produkt und Lieferumfang prüfen

HINWEIS!

Beschädigungsgefahr!

Wenn Sie die Verpackung unvorsichtig mit einem scharfen Messer oder anderen spitzen Gegenständen öffnen, kann das Produkt schnell beschädigt werden.

– Gehen Sie daher beim Öffnen sehr vorsichtig vor.

1. Nehmen Sie das Produkt aus der Verpackung.
2. Prüfen Sie, ob die Lieferung vollständig ist (siehe Kapitel „Lieferumfang“).
3. Prüfen Sie, ob das Produkt oder die Einzelteile Schäden aufweisen. Ist dies der Fall, benutzen Sie das Produkt nicht. Wenden Sie sich wie auf der Garantiekarte beschrieben an den Garantiegeber.

Grundreinigung

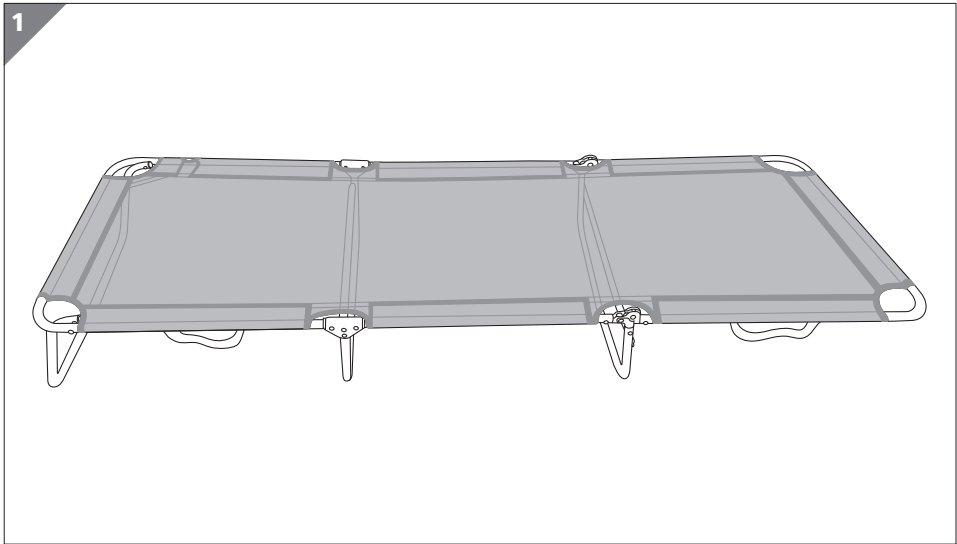
1. Entfernen Sie das Verpackungsmaterial und die gesamte Kunststoffumhüllung.
2. Reinigen Sie vor dem ersten Gebrauch alle Teile des Produkts wie im Kapitel „Reinigung und Wartung“ beschrieben.

Produkt aufstellen



Klappen Sie das Produkt in unmittelbarer Nähe des gewünschten Aufstellungsortes auf. Das Produkt ist sperrig und nach dem Aufklappen möglicherweise schwierig zu bewegen.

Sie können die Lehne des Produkts in drei Abstufungen zwischen senkrecht und flach einstellen.



1. Um die Lehne zu verstellen, klappen Sie sie zunächst vollständig in die horizontale Position (siehe **Abb. 1**).
2. Richten Sie die Lehne dann bis zur gewünschten Position auf und drücken Sie sie leicht solange zurück, bis die Lehne einrastet.

Sie können das Produkt nun in der gewählten Position verwenden.

Reinigung und Wartung

HINWEIS!

Beschädigungsgefahr!

Unsachgemäßer Umgang mit dem Produkt kann zu Beschädigungen des Produkts führen.

- Verwenden Sie keine aggressiven Reinigungsmittel, Bürsten mit Metall- oder Nylonborsten sowie keine scharfen oder metallischen Reinigungsgegenstände wie Messer, harte Spachtel und dergleichen. Diese können die Oberflächen beschädigen.

Reinigung

- Wischen Sie das Produkt mit einem weichen, feuchten Tuch ab. Lassen Sie alle Teile nach der Reinigung vollständig trocknen.
- Für hartnäckige Verschmutzungen können Sie ein mildes Reinigungsmittel verwenden.

Aufbewahrung

HINWEIS!

Beschädigungsgefahr!

Wenn Sie das Produkt vor Feuchtigkeit ungeschützt aufbewahren, kann sich Rost an den Schrauben bilden. Dadurch kann die Funktionalität oder Tragfähigkeit des Produkts dauerhaft und irreparabel beeinträchtigt werden.

- Vermeiden Sie Staub, Wasser, Feuchtigkeit, Frost, extreme Temperaturen und hohe Luftfeuchte.

- Decken Sie das Produkt mit einer wasserdichten Abdeckung ab, wenn schwerer oder dauerhafter Regen oder Schneefall vorhergesagt ist. Stellen Sie jederzeit eine gute Belüftung um das Produkt herum sicher, auch wenn es abgedeckt ist.

Alle Teile müssen vor dem Aufbewahren vollkommen trocken sein.

- Bewahren Sie das Produkt immer an einem trockenen Ort auf.
- Schützen Sie das Produkt vor direkter Sonneneinstrahlung.
- Bewahren Sie das Produkt so auf, dass es für Kinder unzugänglich ist.

Technische Daten

Modell:	823982
Abmessungen (L × B × H)	
aufgeklappt:	ca. 191 × 54 × 29,8 cm
zusammengeklappt:	ca. 55 × 62 × 13 cm
Belastbarkeit:	100 kg
Artikelnummer:	823982

Entsorgung

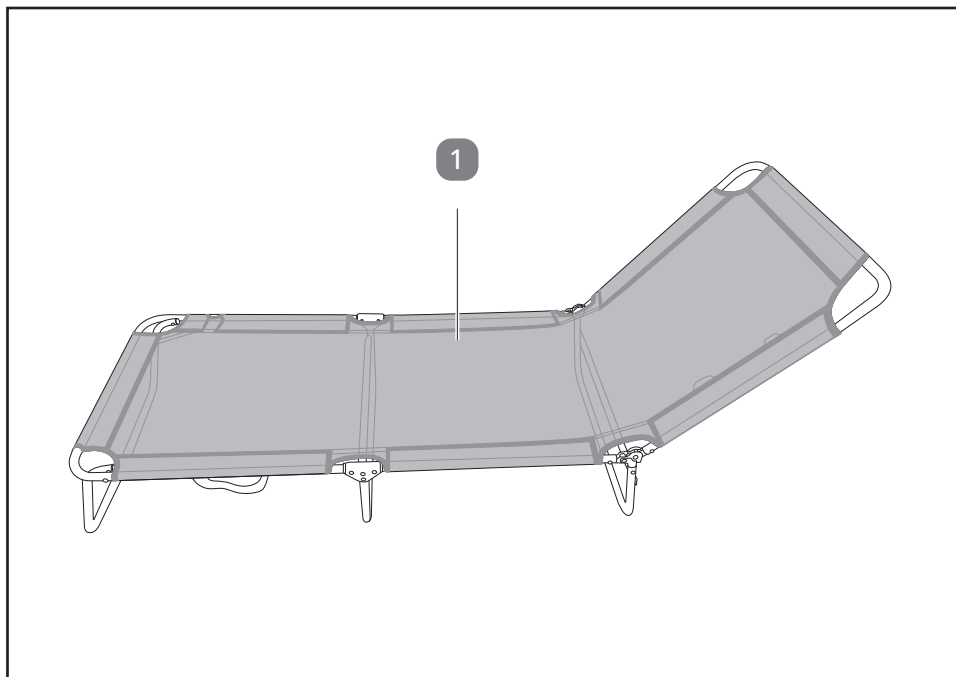
Verpackung entsorgen



Entsorgen Sie die Verpackung sortenrein. Geben Sie Pappe und Karton zum Altpapier, Folien in die Wertstoffsammlung.

Produkt entsorgen

- Entsorgen Sie das Produkt entsprechend den in Ihrem Land gültigen Gesetzen und Bestimmungen.



A csomag tartalma

- 1 Napozóágy

Tartalom

A csomag tartalma	12
Általános tudnivalók	14
Olvassa el és őrizze meg a használati útmutatót.....	14
Rendeltetésszerű használat.....	14
Jelmagyarázat	14
Biztonság.....	15
Megjegyzések magyarázata.....	15
Általános biztonsági utasítások.....	15
Termékleírás.....	16
Első használat.....	17
A termék és a csomag tartalmának ellenőrzése.....	17
Alaptisztítás.....	17
A termék felállítása	17
Tisztítás és karbantartás	18
Tisztítás	18
Tárolás	19
Műszaki adatok	19
Leselejtezés	20
A csomagolás leselejtezése	20
A termék leselejtezése.....	20

Általános tudnivalók

Olvassa el és őrizze meg a használati útmutatót



Ez a használati útmutató ehhez a acél napozóágy termékhez (a továbbiakban: „termék”) tartozik. Fontos információkat tartalmaz annak használatáról.

A termék használata előtt olvassa el figyelmesen a használati útmutatót. Ez különösen érvényes a biztonsági utasításokra. Ellenkező esetben sérülés vagy a termék károsodása lehet a következmény.

A használati útmutató az Európai Unióban érvényes szabványok és szabályozások alapján készült. Vegye figyelembe az adott országban érvényes irányelveket és törvényeket is.

Őrizze meg a használati útmutatót a későbbi használatra. Ha a terméket továbbadja, feltétlenül mellékelje a használati útmutatót is.

Rendeltetészerű használat

A termék kizárólag fekvésre és kültéri használatra szolgál. Kizárólag személyes használatra készült, ipari, kereskedelmi használatra nem alkalmas.

A terméket kizárólag a használati útmutatónak megfelelően használja. Bármely más használat rendeltetésellenes használatnak minősül, anyagi kárt vagy személyi sérülést okozhat. A termék nem játékszer.

A gyártó vagy a forgalmazó a rendeltetésellenes vagy hibás használatból eredő károkért és sérülésekért nem vállal felelősséget.

Jelmagyarázat

A használati útmutatóban, a terméken és a csomagoláson a következő jelöléseket használtuk.



Ez a jel a használatról nyújt hasznos kiegészítő információkat.



VIGYÁZAT: TERJEDELMES. Szállítás esetén kérjen meg egy másik személyt, hogy segítsen, vagy használjon mechanikus segédeszközt.



VIGYÁZAT: Tartsa távol az ujjait a zúzódást okozó helyektől.

Biztonság

Megjegyzések magyarázata

A használati útmutatóban a következő jelöléseket és jelzőszavakat használtuk.



Ez a jel/jelzőszó közepes kockázatú veszélyt jelöl, amelyet ha nem kerülnek el, súlyos, akár halálos sérüléshez vezethet.

ÉRTESÍTÉS!

Ez a jelzőszó lehetséges anyagi károokra figyelmeztet.

Általános biztonsági utasítások



Sérülésveszély!

A termék szakszerűtlen használata sérülést okozhat.

- Ügyeljen rá, hogy a terméket a rendeltetésének megfelelően stabil, vízszintes aljzatra állítsa fel.
Ne helyezze a terméket lejtős talajra.
- A termék felbillenhet, ha túlzott mértékben vagy egyoldalasan terheli. Gondoskodjon a termék egyenletes terheléséről.
- Ne üljön rá a termék háttámlájára.
- Ne másszon fel és ne álljon fel a termékre.
- A termék maximális 100 kg-os terhelhetőségét nem szabad túllépni. Máskülönben a termék eltörhet, ami sérülést okozhat.
- Minden egyes használat előtt bizonyosodjon meg arról, hogy a termék stabil és ellenőrizze a stabilitását. A termék kizárólag akkor használható biztonságosan, ha minden kötés meg van húzva.
- Ügyeljen arra, hogy gyermekek ne játszhassanak a műanyag csomagolással. Játék közben belegabalyodhatnak és megfulladhatnak.

ÉRTESÍTÉS!

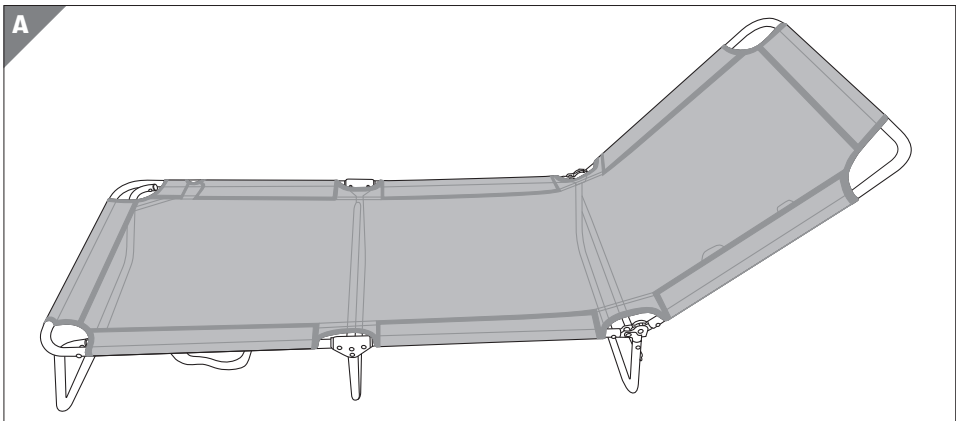
Meghibásodás veszélye!

A szakszerűtlen használat kárt tehet a termékben.

- A terméket mindig stabil és sima felületen helyezze el. A termék lábainak mindig érinteniük kell a talajt.
- Ne helyezze a terméket nyílt láng, fűtőtestek, kályhák vagy más forró tárgyak közelébe. A terméket nyílt lángtól tartsa távol.
- Takarja le a terméket éjszakára, valamint ha hosszabb ideig nem használja.
- Biztosítsa a terméket extrém időjárási feltételek, pl. erős szél esetén, vagy tárolja azt védett helyen.
- Tisztításhoz ne merítse a terméket vízbe, és ne használjon hozzá gőztisztítót sem. Máskülönben a termék megsérülhet.
- Rendszeresen ellenőrizze az összes kötés stabilitását.
- Ne használja a terméket megrepedt, eltörött vagy deformálódott alkatrészek esetén. A sérült elemeket kizárólag eredeti cserealkatrészekkel pótolja.

Termékleírás

A termék kizárólag fekvésre és kültéri használatra szolgál.



Első használat

A termék és a csomag tartalmának ellenőrzése

ÉRTESÍTÉS!

Meghibásodás veszélye!

Ha a csomagolást figyelmetlenül, éles késsel vagy más hegyes tárggyal nyitja ki, akkor a termék könnyen megsérülhet.

– Ezért a csomagolás kinyitásakor nagyon óvatosan járjon el.

1. Vegye ki a terméket a csomagolásból.
2. Ellenőrizze a csomag hiánytalanságát (lásd „A csomag tartalma” c. fejezetet).
3. Ellenőrizze, hogy láthatók-e sérülések a terméken vagy bármely alkatrészén. Amennyiben igen, ne használja a terméket. Forduljon a garancianyújtóhoz a jótállási tájékoztatón megadott módon.

Alaptisztítás

1. Távolítsa el a csomagolóanyagot és az összes műanyag burkolatot.
2. Az első használat előtt tisztítsa meg a termék minden részét a „Tisztítás és karbantartás” című fejezetben leírtak szerint.

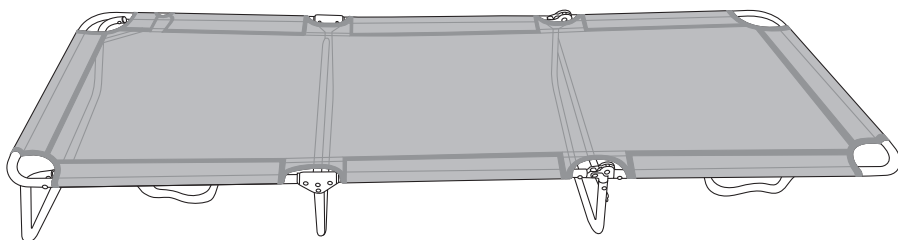
A termék felállítása



Nyissa ki a terméket a kívánt felállítási hely közvetlen közelében. A termék terjedelmes és kinyitás után esetleg nehéz lesz mozgatni.

A termék háttámláját három fokozatban állíthatja be a függőleges és a fekvő pozíció között.

1



1. A beállításához először hajtsa teljesen vízszintes helyzetbe a háttámlát (lásd **1. ábra**).
 2. Ezután állítsa a háttámlát a kívánt pozícióba, és óvatosan tolja vissza, amíg a helyére nem rögzül.
- Immár már használhatja a terméket a kiválasztott pozícióban.

Tisztítás és karbantartás

ÉRTEŚÍTÉS!

Meghibásodás veszélye!

A szakszerűtlen használat a termék károsodásához vezethet.

- Ne használjon agresszív tisztítószeret, fém- vagy műanyag sörtéjű kefét, éles, fém tisztítóeszközt, például kést, kemény kaparót vagy más hasonló tárgyakat. Ezek károsíthatják a felületet.

Tisztítás

- Puha, nedves ruhával törölgesse le a terméket. Tisztítás után hagyjon minden alkatrészt teljesen megszáradni.
- Makacs szennyeződésekhez használhat kímélő tisztítószeret is.

Tárolás

ÉRTESÍTÉS!

Meghibásodás veszélye!

Ha a terméket nem nedvességtől védett helyen tárolja, a csavaroknál rozsdá képződhet. A rozsdá maradandóan káros hatással lehet a termék működésére és teherbírására, és akár tönkre is teheti a terméket.

- Kerülje a port, vizet, nedvességet, fagyot, szélsőséges hőmérsékleteket és a magas páratartalmat.
- Fedje le a terméket vízálló takaróval, ha a meteorológiai előrejelzés szerint jelentős mértékű vagy tartós esőzés, ill. havazás várható. A termék körüli megfelelő szellőztetésről még akkor is gondoskodni kell, ha a termék le van takarva.

Csak akkor rakja el, ha minden része teljesen száraz.

- A terméket mindig száraz helyen tárolja.
- Óvja a terméket a közvetlen napsugárzástól.
- A terméket gyermekek számára hozzá nem férhető helyen tárolja.

Műszaki adatok

A fogyasztási cikk típusa:	823982
Méretek (ho × szé × ma)	
kinyitott állapotban:	kb. 191 × 54 × 29,8 cm
összecsukott állapotban:	kb. 55 × 62 × 13 cm
Terhelhetőség:	100 kg
Gyártási szám:	823982

Leselejtezés

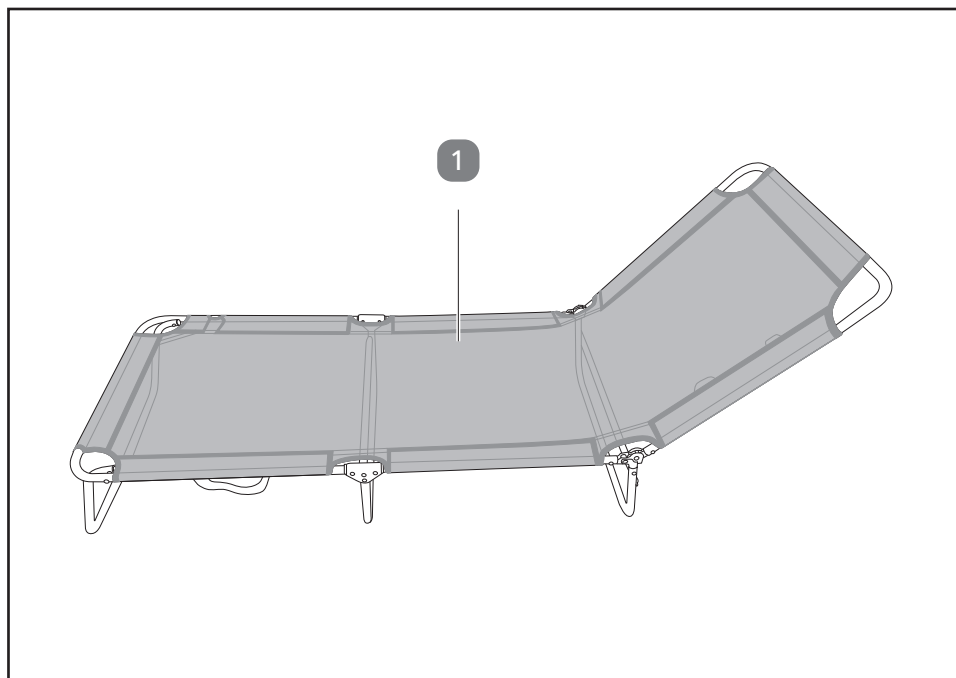
A csomagolás leselejtezése



A csomagolást szétválogatva tegye a hulladékba. A kartont és papírt a papír, a fóliát a műanyag szelektív hulladékgyűjtőbe tegye.

A termék leselejtezése

- A terméket az adott országban érvényes törvényeknek és előírásoknak megfelelően selejtezze le.



Vsebina kompleta

- 1 Ležalnik

Kazalo

Vsebina kompleta	22
Splošno	24
Preberite in shranite navodila za uporabo	24
Namenska uporaba	24
Razlaga znakov	24
Varnost	25
Razlaga napotkov	25
Splošni varnostni napotki	25
Opis izdelka	26
Prva uporaba	27
Preverite izdelek in vsebino kompleta	27
Osnovno čiščenje	27
Postavitev izdelka	27
Čiščenje in vzdrževanje	28
Čiščenje	28
Shranjevanje	29
Tehnični podatki	29
Odlaganje med odpadke	30
Odlaganje embalaže med odpadke	30
Odlaganje izdelka med odpadke	30

Splošno

Preberite in shranite navodila za uporabo



Ta navodila za uporabo so sestavni del tega jeklen ležalnik za soncenje (v nadaljevanju imenovan „izdelek“). Vsebujejo pomembne informacije o uporabi.

Preden začnete uporabljati izdelek, pozorno preberite navodila za uporabo. To velja zlasti za varnostne napotke. V nasprotnem primeru lahko pride do telesnih poškodb ali škode na izdelku.

Osnova navodil za uporabo so standardi in predpisi, ki veljajo v Evropski uniji. V tujini upoštevajte tudi predpise in zakone posamezne države.

Navodila za uporabo shranite, da jih boste lahko uporabili pozneje. Če izdelek izročite tretjim osebam, jim hkrati z njim obvezno izročite ta navodila za uporabo.

Namenska uporaba

Izdelek je zasnovan izključno za ležanje in uporabo na prostem. Namenjen je izključno za zasebno uporabo in ni primeren za poslovno uporabo.

Izdelek uporabljajte samo na način, opisan v teh navodilih za uporabo. Vsaka drugačna uporaba velja za nenamensko in lahko povzroči materialno škodo ali poškoduje ljudi. Izdelek ni igrača.

Izdelaovalec ali prodajalec ne prevzema nobenega jamstva za telesne poškodbe in škodo, nastalo zaradi nenamenske ali napačne uporabe.

Razlaga znakov

V teh navodilih za uporabo, na izdelku ali embalaži so uporabljeni naslednji simboli.



Simbol podaja koristne dodatne informacije o uporabi.



POZOR: VELIKO. Pri nošenju naj vam pomaga še ena oseba ali uporabite mehanski pripomoček.

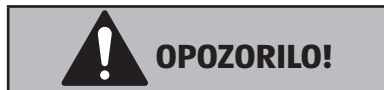


POZOR: Ne približujte prstov točkam, kjer si jih lahko stisnete.

Varnost

Razlaga napotkov

V navodilih za uporabo se uporabljajo naslednji simboli in opozorilne besede.

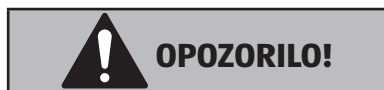


Ta opozorilni simbol/opozorilna beseda označuje nevarnost s srednjo stopnjo tveganja, zaradi katere lahko, če se ji ne izognemo, pride do smrti ali hudih telesnih poškodb.

OBVESTILO!

Ta opozorilna beseda opozarja na možnost materialne škode.

Splošni varnostni napotki



Nevarnost telesnih poškodb!

Če izdelek uporabljate na nepravilen način, lahko to privede do telesnih poškodb.

- Prepričajte se, da je izdelek pravilno postavljen na trdni, stabilni in ravni podlagi. Izdelka ne odložite na podlago, ki se nagiba.
- Izdelek se lahko prevrne, če ga obremenite premočno ali samo na eni strani. Poskrbite za enakomerno obremenitev.
- Nikoli ne sedajte na naslonjalo za hrbet izdelka.
- Ne plezajte ali stopajte na izdelek.
- Največje dovoljene nosilnosti izdelka, ki znaša 100 kg, ni dovoljeno preseči. V nasprotnem primeru se lahko izdelek zlomi, kar lahko privede do telesnih poškodb.
- Pred vsako uporabo se prepričajte, da ima izdelek stabilno stojišče in ga preverite. Varnost izdelka je mogoče zagotoviti le, če so vsi spoji čvrsti.
- Poskrbite, da se otroci ne bodo igrali s plastično embalažo. Med igranjem se lahko vanjo zapletejo in se zadušijo.

OBVESTILO!

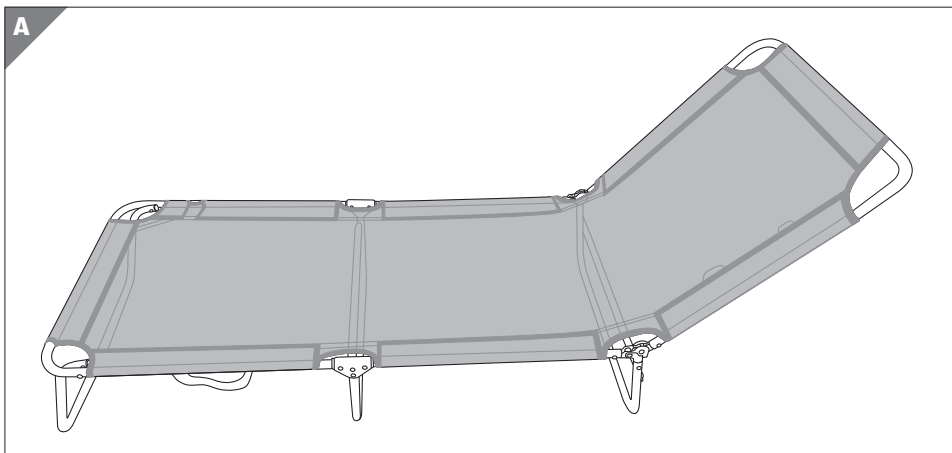
Nevarnost poškodb!

Zaradi neustreznega ravnanja se lahko izdelek poškoduje.

- Izdelek vedno postavite na stabilno in ravno podlago. Vse noge izdelka se morajo vedno dotikati tal.
- Izdelka ne postavljajte v bližini odprtega ognja, grelnih naprav, peči ali drugih vročih predmetov. Izdelka ne izpostavljajte ognju.
- Izdelek ponoči in pri daljši neuporabi prekrijte.
- Zaščitite izdelek pri ekstremnih vremenskih pogojih, npr. pri močnem vetru, ali ga hranite v zaščitenem prostoru.
- Izdelka nikoli ne poskušajte čistiti s potapljanjem v vodo in parnimi čistilniki. Sicer se lahko izdelek poškoduje.
- Redno preverjajte stabilnost vseh spojev.
- Izdelka ne uporabljajte več, če so deli razpokani, zlomljeni ali preoblikovani. Poškodovane sestavne dele zamenjajte le z ustreznimi originalnimi nadomestnimi deli.

Opis izdelka

Izdelek je zasnovan izključno za ležanje in uporabo na prostem.



Prva uporaba

Preverite izdelek in vsebino kompleta

OBVESTILO!

Nevarnost poškodb!

Če embalažo neprevidno odprete z ostrim nožem ali drugimi koničastimi predmeti, lahko hitro poškodujete izdelek.

– Zato embalažo odpirajte zelo previdno.

1. Vzemite izdelek iz embalaže.
2. Preverite, ali so v kompletu vsi deli (glejte poglavje „Vsebina kompleta“).
3. Preverite, ali so na izdelku ali posameznih delih vidne poškodbe. V tem primeru izdelka ne uporabljajte. Obrnite se na izdajatelja jamstva, kot je opisano na garancijskem listu.

Osnovno čiščenje

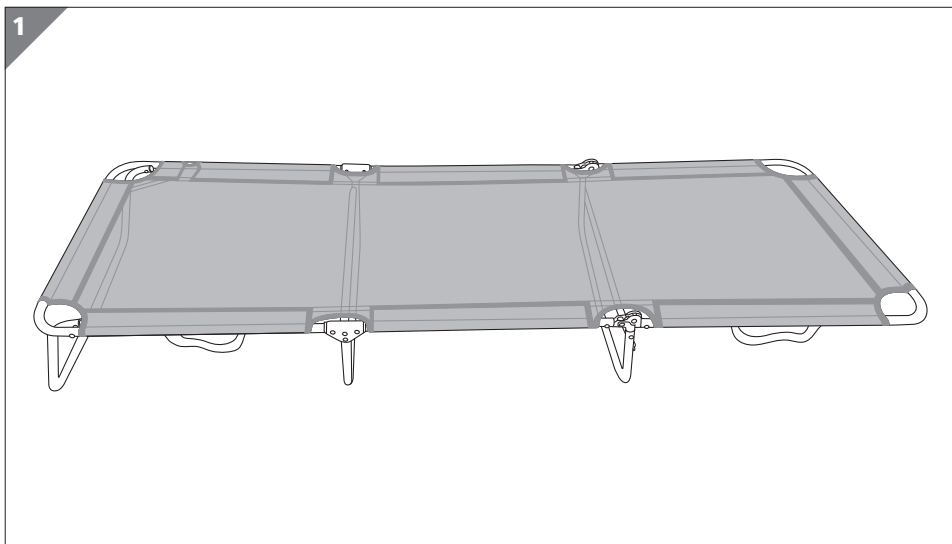
1. Odstranite embalažni material in ves plastični ovoj.
2. Pred prvo uporabo očistite vse dele izdelka, kot je opisano v poglavju „Čiščenje in vzdrževanje“.

Postavitev izdelka



Izdelek razprite v neposredni bližini mesta postavitve. Izdelek je velik, zato ga boste po razprtju verjetno težko premikati.

Naslonjali izdelka lahko nastavljate po korakih (pokončno ali plosko).



1. Če želite nastaviti naslonjalo, ga najprej v celoti pomaknite v vodoravni položaj (glejte **sl. 1**).
 2. Naslonjalo nato usmerite na želeni položaj in ga narahlo potisnite nazaj, da se zaskoči.
- Izdelek lahko uporabljate v izbranem položaju.

Čiščenje in vzdrževanje

OBVESTILO!

Nevarnost poškodb!

Nepravilno ravnanje z izdelkom lahko izdelek poškoduje.

- Pri čiščenju ne uporabljajte agresivnih čistilnih sredstev, krtač s kovinskimi ali najlonskimi ščetinami ter ostrih ali kovinskih pripomočkov za čiščenje, kot so noži, trde lopatice in podobno. Omenjene snovi lahko poškodujejo površine.

Čiščenje

- Izdelek obrišite z mehko, vlažno krpo. Po čiščenju počakajte, da se vsi deli popolnoma posušijo.
- Za trdovratno umazanijo lahko uporabite blago čistilno sredstvo.

Shranjevanje

OBVESTILO!

Nevarnost poškodb!

Če boste izdelek shranili, ne da bi ga zaščitili pred vlago, lahko začnejo vijaki rjaveti. S tem trajno in nepopravljivo oslabite funkcionalnost ali nosilnost izdelka.

- Izdelka ne izpostavljajte prahu, vodi, vlagi, zmrzali, ekstremnim temperaturam in visoki zračni vlagi.
- Če je napovedan močan ali dolgotrajen dež oz. sneg, pokrijte izdelek z vodotesnim pokrivalom. Vsekakor pa poskrbite za dobro prezračevanje v okolici izdelka tudi, ko je izdelek pokrit.

Vsi deli morajo biti pred shranjevanjem popolnoma suhi.

- Izdelek vedno hranite v suhem prostoru.
- Izdelek zaščitite pred neposredno sončno svetlobo.
- Izdelek hranite tako, da otrokom ni dostopen.

Tehnični podatki

Izdelek:	823982
Dimenzije (D × Š × V) v razprtem stanju:	pribl. 191 × 54 × 29,8 cm
v zloženem stanju:	pribl. 55 × 62 × 13 cm
Nosilnost:	100 kg
Številka izdelka:	823982

Odlaganje med odpadke

Odlaganje embalaže med odpadke



Embalažo zavržite med odpadke ločeno glede na vrsto materiala.
Lepenke in karton zavržite med odpadni papir, folije pa med odpadke za recikliranje.

Odlaganje izdelka med odpadke

- Izdelek zavržite v skladu s predpisi in zakoni, ki veljajo v vaši državi.



Származási hely: Kína
Vertrieben durch: | Gyártó: | Distributer:

EIE Import GmbH
Hofer Straße 5
4642 Sattledt
AUSTRIA

KUNDENDIENST • ÜGYFÉLSZOLGÁLAT
POPRODAJNA PODPORA

823982

Bitte wenden Sie sich an Ihre **HOFER-Filiale**.
Kérjük forduljon a magyarországi **ALDI áruházakhoz**.
Prosimo, oglasite se v vam najbližji **HOFERjevi poslovalnici**.

MODELL / A FOGYASZTÁSI CIKK TÍPUSA / IZDELEK:
823982

06/2023

3

JAHRE GARANTIE
ÉV JÓTÁLLÁS
LETA GARANCIJE