



Navodila za uporabo

AMBIANO®

OBLKOVALSKI VENTILATOR

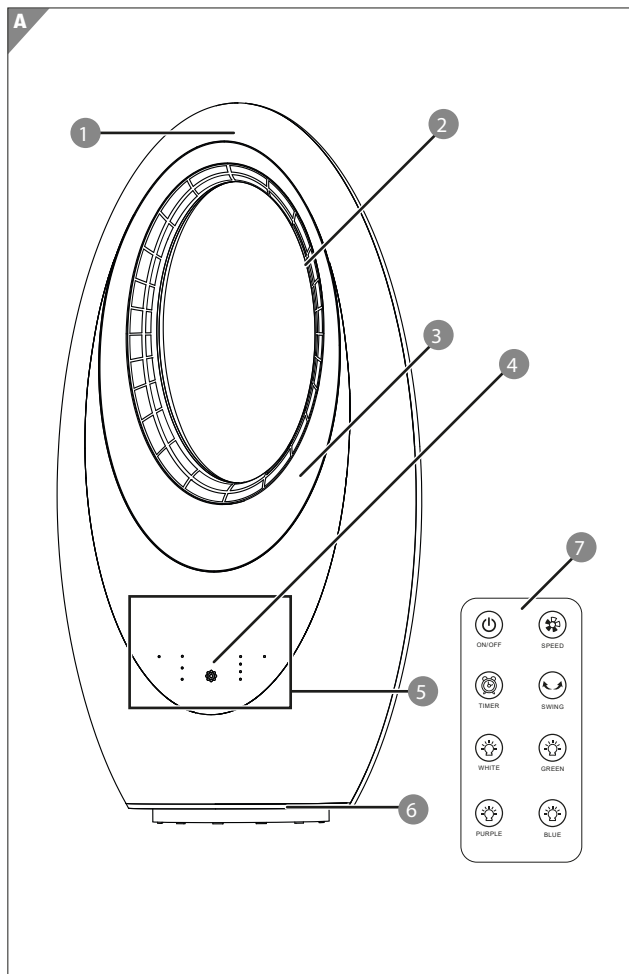


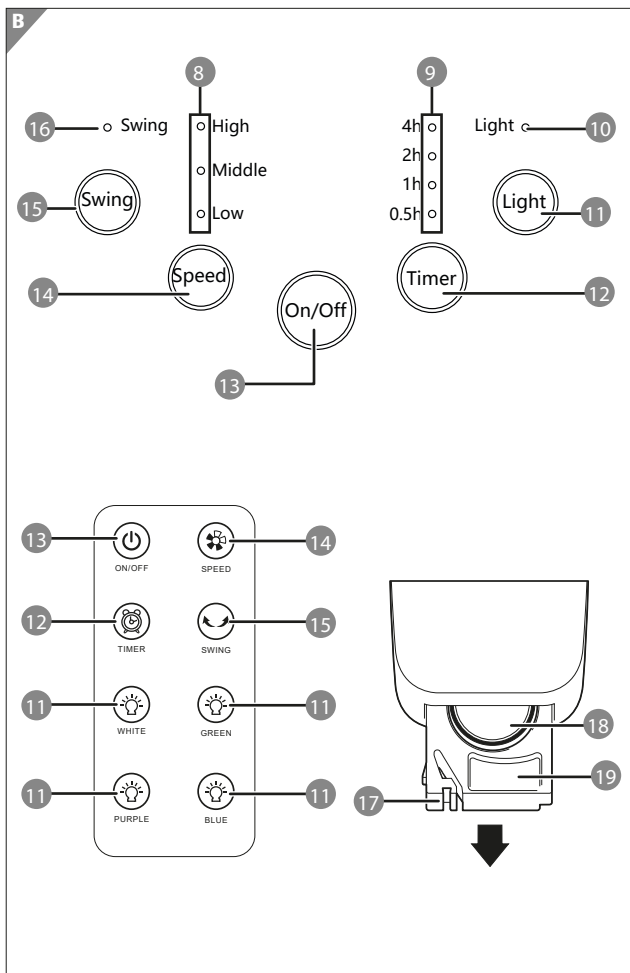


Kazalo vsebine

Komponente ventilatorja	4
Splošno.....	5
Preberite in shranite navodila za uporabo.....	5
Razlaga simbolov	5
Varnost	7
Predvidena Uporaba.....	7
Varnostna Navodila	7
Priprava za zagon	12
Razpakiranje in namestitev	12
Vstavljanje baterije	13
Uporaba.....	14
Funkcija oscilacije (Swing)	14
Funkcija barv	15
Funkcije časovnika.....	16
Vzdrževanje	17
Čiščenje ventilatorja.....	17
Odpravljanje težav	18
Navodila za shranjevanje.....	19
Navodila za prevoz	19
Tehnični podatki	20
Izjava EU o skladnosti	21
Odstranjevanje	22
Odstranjevanje embalaže	22

Kazalo vsebine





Komponente ventilatorja

- | | | | |
|----|--|----|---------------------------------|
| 1 | DF-1 Oblkovaški Ventilator | 11 | Gumb za svetlobo (Light) |
| 2 | Izhod za zrak | 12 | Gumb za časovnik (Timer) |
| 3 | Ambientalna svetloba | 13 | Gumb za vklop/izklop (On/Off) |
| 4 | Senzor za daljinsko upravljanje | 14 | Gumb za hitrost (Speed) |
| 5 | Nadzorna plošča | 15 | Gumb za oscilacijo (Swing) |
| 6 | Podstavek | 16 | LED dioda za oscilacijo (Swing) |
| 7 | Daljinski upravljalnik | 17 | Zapah za zaklepanje |
| 8 | LED diode za hitrost (Hi./Mid./ Low) | 18 | Baterija |
| 9 | LED diode za časovnik (4h/2h/1h/0.5h) | 19 | Predal za baterijo |
| 10 | LED diode za ambientalno svetlobo (Lamp) | | |

Odstranite prozorno zaščitno folijo s kontrolne plošče ventilatorja pred prvo uporabo, če je to potrebno.

Splošno

Preberite in shranite navodila za uporabo



Ta priročnik je sestavni del Oblkovaški Ventilator in vsebuje pomembne informacije za varno postavitve in obratovanje. V tem dokumentu bo Oblkovaški Ventilator omenjen preprosto kot "ventilator."

Pozorno preberite ta navodila, še posebej varnostna navodila, preden začnete uporabljati ventilator. Nespoštovanje teh navodil lahko privede do resnih poškodb ali poškodb ventilatorja.

Ta navodila za uporabo so skladna s standardi in predpisi, ki veljajo v Evropski uniji. Pri uporabi ventilatorja v drugih državah vedno upoštevajte lokalne smernice in zakonodajo. Navodila shranite za prihodnjo uporabo. Če ventilator predate drugemu uporabniku, poskrbite, da bodo ta navodila priložena.

Navodila za uporabo lahko dostopate in jih prenesete na spletu na naslednji povezavi:

<https://downloads.maginon.de/en/download/fan-ambiano-df-1/>

Razlaga simbolov

V tem priročniku, na ventilatorju ali na embalaži se uporabljajo naslednji simboli in signalne besede.



Ta simbol in izraz označujeta visoko stopnjo tveganja, ki, če se mu ne izognemo, bo povzročila smrt ali hude poškodbe.



Ta simbol in izraz označujeta srednjo stopnjo tveganja, ki, če se mu ne izognemo, lahko povzroči smrt ali hude poškodbe.



Ta simbol in izraz označujeta nižjo stopnjo tveganja, ki, če se mu ne izognemo, lahko privede do manjših ali zmernih poškodb.

OPOMBA!

Ta simbol in izraz označujeta opozorilo, da preprečimo morebitno škodo na premoženju.



Ta simbol zagotavlja koristne dodatne informacije o montaži ali uporabi izdelka.



Izjava o skladnosti (glej poglavje 'Izjava o skladnosti'): Izdelki, ki nosijo ta simbol, izpolnjujejo vse ustrezne predpise Evropskega gospodarskega prostora.



Izdelek je razvrščen v zaščitni razred II, ki vključuje ojačano izolacijo brez potrebe po zaščitnem ozemljitvi.



Preizkušeno za varnost: Izdelki s tem simbolom ustrezajo zahtevam Zakona o varnosti izdelkov v Nemčiji (ProdSG).




Ta simbol označuje, da so izdelki namenjeni samo za uporabo v notranjih prostorih.



Hraniti izven dosega otrok. Zaužitje lahko povzroči korozijo, perforacijo mehkih tkiv in je lahko smrtno. Resne opekline se lahko pojavijo v dveh urah po zaužitju. Takoj poiščite zdravniško pomoč.

T Označba kaže, da je ta izdelek zasnovan za varno delovanje pri okoljskih temperaturah do 40°C. To zagotavlja zanesljivo delovanje tudi v toplejših pogojih.

 Izdelki, označeni s tem simbolom, delujejo z enosmernim tokom.

 Izdelki s tem simbolom delujejo z izmeničnim tokom.

Varnost

Predvidena Uporaba

Ventilator je namenjen prezračevanju zaprtih, suhih notranjih prostorov. Oblikovan je izključno za osebno, nekomercialno uporabo.

Ventilator uporabljajte strogo po navodilih v tem priročniku.

Vsakršna drugačna uporaba se šteje za nedovoljeno in lahko povzroči škodbo premoženja ali osebne poškodbe. Ventilator ni namenjen za uporabo otrok kot igrača.

Proizvajalec in distributer ne prevzemata nobene odgovornosti za škodo ali poškodbe, ki so posledica nepravilne ali napačne uporabe.

Varnostna Navodila



OPOZORILO!

Nevarnost električnega udara!

Nepripravljena električna napeljava, nihanje napajanja ali nepravilno ravnanje z električnimi napravami lahko povzročijo električni udar.

– Ventilatorja nikoli ne potaplajte v vodo ali druge tekočine in ne dovolite, da bi prišel v stik z njimi.

- Izogibajte se uporabi naprave v bližini virov vlage, kot so kopeli, prhe ali na prostem.
- Tega ventilatorja ni primerno uporabljati v okoljih z visoko vlažnostjo, vključno s kopalnicami, savnami itd., prav tako ni namenjen za zunanjo uporabo.
- Poskrbite, da bo električna vtičnica lahko dostopna za hitro odklop power vtiča, ko je to potrebno.
- Ventilatorja ne uporabljajte, če so sam ventilator, napajalni kabel ali vtič poškodovani, ali če je bil padel.
- Zavarujte napajalni kabel, da se ne bo priščipnil ali izpostavil ostrim robom ali vročim površinam.
- Ventilatorja nikoli ne rokuje z mokrimi rokami.
- Ventilator vedno izklopite iz napajanja, ko ni v uporabi, pred čiščenjem, prestavljanjem ali shranjevanjem naprave, če ne deluje pravilno in med nevihtami. Odklopite ga tako, da potegneta za vtič, ne za kabel.
- Napajalnega kabla ne ovijajte okoli ventilatorja.
- Vse spremembe naprave ali napajalnega kabla so strogo prepovedane. Popravila lahko izvaja samo usposobljen tehnik. Glejte pogoje garancije, ki so priloženi.
- Ventilatorja ne uporabljajte v bližini kopalnih kadi, prh, bazenov ali posod, napolnjenih z vodo.
- Če se napajalni kabel poškoduje, ga mora zamenjati proizvajalec, njihov servis ali druga usposobljena oseba, da se prepreči nevarnost.
- Ventilatorja nikoli ne vklopite ali izklopite z vtičem. Za to vedno

uporabite namenski gumb za vklop/izklop na upravljalni plošči.

- Ventilatorja ne uporabljajte v prisotnosti vnetljivih ali eksplozivnih plinov.



WARNING!

Nevarnosti za otroke in osebe z omejeno telesno, čutno ali mentalno sposobnostjo (na primer delno onemogočene osebe, starejše osebe z omejitvami v telesnih in mentalnih sposobnostih) ali z pomanjkanjem izkušenj in znanja (na primer starejši otroci).

- Ventilator je primeren za uporabo s strani otrok, starih 8 let in več, in oseb z omejeno telesno, čutno ali mentalno sposobnostjo ali z omejenimi izkušnjami in znanjem, samo če so pod nadzorom ali če so bili poučeni o varni uporabi naprave in razumejo povezana tveganja.
- Otroci se z napravo ne smejo igrati. Potreben je nadzor, ko se naprava uporablja v bližini otrok, in vzdrževalnih opravil ne smejo izvajati otroci, razen če so pod nadzorom.
- Vse embalažne materiale hranite izven dosega otrok, da se izognete nevarnosti zadušitve. Nikoli ne dovolite otrokom, da si dajo vrečke ali ovoj na glavo.
- Baterije so lahko izredno nevarne, če jih pogoltne. Baterije in daljinski upravljalnik hranite izven dosega majhnih otrok. V primeru, da je baterija pogoltnjena, takoj poiščite zdravniško pomoč.



Nevarnost poškodb!

Nepravilna uporaba ventilatorja lahko privede do poškodb.

- Nikoli ne vstavljajte prstov, predmetov ali katerih koli delov telesa v rešetko ventilatorja ali odprtine.
- Položite napajalni kabel tako, da ne bo napet čez prehode, kjer bi lahko predstavljal nevarnost spotikanja.
- V primeru uhajanja baterije se izogibajte stiku s kožo, očmi in sluznicami. Če baterijska tekočina pride v stik s katerim koli delom telesa, takoj temeljito izperite prizadeto območje s čisto vodo in poiščite zdravniško pomoč.



Nevarnost opeklin, požara in eksplozije!

- Nikoli ne puščajte ventilatorja vključenega, ko ste odsotni.
- Da bi zmanjšali tveganje za požar, vedno izključite ventilator iz vtičnice, ko ga dalj časa ne uporabljate, na primer med dopustom.
- Izogibajte se dolgotrajni izpostavljenosti ventilatorja neposredni sončni svetlobi, da preprečite pregrevanje.
- Uporabljajte ventilator na stabilni, ravni in robustni površini za zagotovitev varnosti.
- Baterij ne polnite, ne razstavljajte, ne izpostavljajte ognju in ne

povzročajte kratkega stika. Upoštevajte pravilne protokole za odstranjevanje.

- Ventilatorji z visoko hitrostjo ustvarjajo močne zračne tokove. Držite ventilator stran od zaves in drugih predmetov, ki bi jih lahko zračni tok zvelkel v sesalno odprtino ventilatorja.

OPOMBA!

Nevarnost poškodbe!

Neppravilna uporaba ventilatorja lahko privede do poškodbe naprave.

- Izogibajte se dotikanja delov, ki so v gibanju.
- Postavite ventilator stran od intenzivnih virov toplote, kot so grelniki ali štedilniki.
- Zagotovite prost pretok zraka okoli ventilatorja; ne uporabljajte ga v prašnih območjih in ne zakrivajte zračnih odprtin.
- Če je baterija daljinskega upravljalnika izpraznjena ali dlje časa ni v uporabi, jo odstranite, da preprečite poškodbe zaradi puščanja baterije.
- Izogibajte se izpostavljanju baterij ekstremnim pogojem, kot je toplota od radiatorjev ali neposredna sončna svetloba, da zmanjšate tveganje za puščanje.
- Vedno preverite polariteto (+/-) pri vstavljanju baterij, da se izognete poškodovanju daljinskega upravljalnika.
- Če je potrebno, pred vstavitvijo novih baterij očistite kontakte baterije in naprave.

- Ventilator ima nogice, ki bi jih lahko prizadele nekatere snovi za obdelavo tal. V primeru dvoma uporabite neдрsečo podlogo.
- Držite ventilator stran od televizorjev ali radijev, da preprečite možne motnje pri sprejemu signala.
- TFunkcija oscilacije je motorizirana; ne prisiljujte ventilatorja ročno v vrtenje.
- Za čiščenje se izogibajte močnim kemikalijam, abrazivnim materialom in prekomerni vodi. Namesto tega uporabite mehko, vlažno krpo.
- Enote ne čistite s pršenjem ali potapljanjem v vodo.

Priprava za zagon

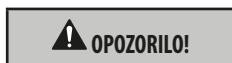
Razpakiranje in namestitvev

1. Previdno odstranite ventilator iz embalaže in ustrezno odstranite vse embalažne materiale.
2. Nadzorna plošča z LED indikatorji in kontrolnimi gumbi **5** je zaščitená s prozorno folijo, da se prepreči poškodbe med transportom. Pred prvo uporabo ventilatorja odstranite to folijo.
3. Preglejte ventilator za morebitne znake poškodbe, ki so lahko nastale med transportom.
4. Pri izbiri lokacije za vaš ventilator upoštevajte naslednje:
 - Zagotovite najmanj 1,5 metra razdalje med ventilatorjem in okoliškimi predmeti.
 - Električna vtičnica, ki jo boste uporabljali, mora biti lahko dostopna. Ne uporabljajte podaljševalnega kabla s tem ventilatorjem.
5. Postavite ventilator tako, da njegov zračni tok ob prvotni aktivaciji ne vpliva neposredno na ljudi, hišne ljubljénčke ali rastline.



Ventilator lahko pokaže okvare, če je izpostavljen elektrostaticnemu praznjenju. Če se to zgodi, preprosto ponastavite napravo tako, da jo izklopite iz električnega vira in jo po kratkem trenutku ponovno priključite.

Menjava baterije



Nevarnost poškodb!

Napačna menjava baterije lahko povzroči nevarnost eksplozije.

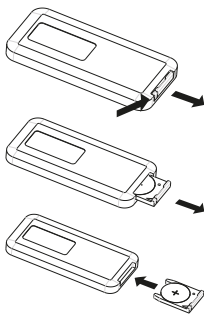


Baterija 18 v daljinskem upravljalniku je zavarovana s zaščitno folijo, da se med transportom ne izprazni. Pred prvo uporabo odstranite to folijo, da aktivirate daljinski upravljalnik!

Vstavljanje baterije

Izpraznjeno baterijo zamenjajte samo z baterijo istega ali enakovrednega tipa (CR2025).

1. Potisnite zaklepni jeziček 17 desno proti sredini in izvlecite predal za baterijo 19.
2. Vstavite novo baterijo 18 tako, da je pozitivna stran (simbol +, označena stran) obrnjena navzdol.
3. Predal za baterijo 19 potisnite nazaj v daljinski upravljalnik, dokler ne zaskoči na svoje mesto.



Če naprava po elektrostaticnem praznjenju preneha delovati, jo ponastavite tako, da vzamete baterijo iz daljinskega upravljalnika in jo znova vstavite.

Uporaba

1. Električni kabel priključite v ustrezno in lahko dostopno električno vtičnico.
2. Ventilator aktivirate s pritiskom na gumb za Vklop/Izklop **13**. Izpuh zraka **2** bo začel delovati in LED za hitrost **8** se bo obarval modro.
3. Po zagonu bo ventilator sprva deloval na srednji hitrosti, po treh sekundah pa se bo samodejno znižal na nizko hitrost.
4. Za nastavitev hitrosti ventilatorja pritisnite gumb "Hitrost" **14** na nadzorni plošči ventilatorja ali na daljinskem upravljalniku. Vsak pritisk bo prešel skozi nastavitve hitrosti: nizka, srednja in visoka.

Funkcija oscilacije (Swing)

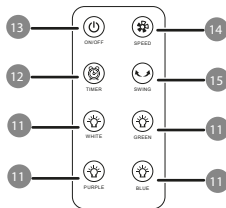


Nevarnost poškodb!

Napačna uporaba ventilatorja lahko povzroči poškodbe naprave.

– Funkcijo oscilacije (Swing) nadzira notranji motor. Ne poskušajte ročno obrniti glave ventilatorja.

– Za aktivacijo ali deaktivacijo funkcije oscilacije pritisnite gumb "Swing" **15** na daljinskem upravljalniku ali na nadzorni plošči ventilatorja med delovanjem. Ko je funkcija aktivirana, se bo prižgala indikatorska LED lučka za oscilacijo **16**.

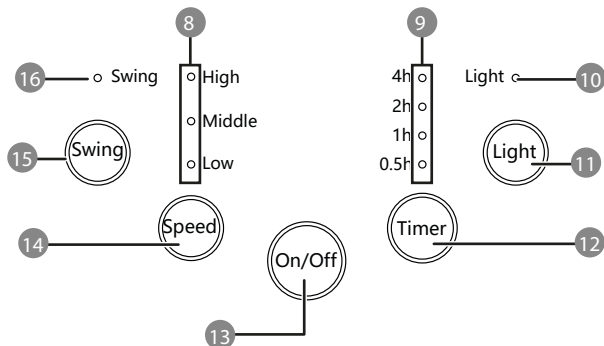


Funkcija barv

Za izbiro barvnih možnosti ambientalne osvetlitve – Bela, Zelena, Vijolična, Modra in Izključeno – pritisnite gumb za luč **11** na nadzorni plošči ventilatorja.

Za hitro izbiro barve pritisnite ustrezní barvni gumb **11** na daljinskem upravljalniku.


Funkcija osvetlitve deluje neodvisno od ventilatorja.



Funkcije časovnika

Nastavite lahko časovnik za izklop ventilatorja na čas od 0,5 do 7,5 ure.

1. Pritisnite gumb za vklop **13**, da vklopite ventilator. Nato izberite zeleno hitrost ventilatorja s pritiskom na gumb "Hitrost" **14**.
2. Za aktivacijo časovnika pritisnite gumb "Časovnik" **12**. Ob prvem pritisku se bo prižgala LED dioda časovnika **9** za "0,5 H", kar pomeni, da je ventilator nastavljen, da se izklopi po 0,5 ure.
3. Z vsakim nadaljnjim pritiskom na gumb "Časovnik" **12** se bo čas za izklop povečal za 0,5 ure. Nadaljujte s pritiskanjem, dokler ne dosežete zelene trajanja delovanja.

Gumb	Trajanje	LED diode
	30 minut	0.5
	1 ura	1
	1,5 ure	0.5 & 1
	2 uri	2
	2,5 ure	0.5 & 2
	3 ure	1 & 2
	3,5 ure	0.5 & 1 & 2
	4 ure	4
	4,5 ure	0.5 & 4
	5 ur	1 & 4
	5,5 ure	0.5 & 1 & 4
	6 ur	2 & 4
	6,5 ure	0.5 & 2 & 4
	7 ur	1 & 2 & 4
	7,5 ure	0.5 & 1 & 2 & 4

Po preteku nastavljenega časa se bo ventilator samodejno izklopil.

Vzdrževanje

Čiščenje ventilatorja



Nevarnost električnega udara!

Neposreden stik z vlago lahko povzroči električni udar. Pred čiščenjem:

- Prepričajte se, da je ventilator izključen iz električne vtičnice.



Nevarnost poškodbe!

Neppravilna uporaba ventilatorja lahko povzroči poškodbe.

- Za čiščenje ventilatorja ne uporabljajte trdih, abrazivnih ali praskajočih čistilnih sredstev. To bi lahko opraskalo površino.
- Za brisanje naprave uporabite mehko, vlažno krpo.
- Ventilator vedno shranjujte na suhem mestu in izven dosega otrok, ko ga dalj časa ne uporabljate.

Odpravljanje težav

Težava	Možni vzroki	Rešitve
Ventilator ne deluje	<ul style="list-style-type: none">• Vtič napajalnega kabla ni vključen.• Aktivirana zaščita pred pregrevanjem.	<ul style="list-style-type: none">• Preverite, ali je napajalni vtič pravilno vstavljen v ustrezno vtičnico.• Če je bila sprožena zaščita pred pregrevanjem, pustite napravi, da se ohladi, preden jo poskusite ponovno uporabiti.
Ventilator se sam izklopi	<ul style="list-style-type: none">• Funkcija časovnika je zaključila svoj cikel.• Slab stik z napajanjem.	<ul style="list-style-type: none">• Dosežen je bil nastavljeni čas za izklop s časovnikom.• Preverite, ali je napajalni vtič še vedno vključen v vtičnico.
Močne vibracije in hrup	<ul style="list-style-type: none">• Neravna postavitve.• Možna notranja poškodba.	<ul style="list-style-type: none">• Postavite ventilator na stabilno, ravno površino. Če težava ne izgine, uporabite protivibracijsko podlogo.• V primeru, da je ventilator poškodovan, prenehajte z uporabo in kontaktirajte vaš servisni center.
Ventilator se ne vklopi, izklopi ali ne deluje po pričakovanjih	<ul style="list-style-type: none">• Notranja okvara.	<ul style="list-style-type: none">• Če ventilator ne odziva pravilno na upravljanje, se za pomoč obrnite na vaš servisni center.

Navodila za shranjevanje

Ko naprava ni v uporabi, upoštevajte naslednje korake, da zagotovite varno shranjevanje:

Izklop: Prepričajte se, da je ventilator izklopljen s pritiskom na gumb za vklop **13**.

Odklop: Za preprečitev električnih nesreč odklopite ventilator od električnega vira.

Čiščenje: Z ventilatorja obrišite prah s suho krpo.

Shranjevanje kablov: Napajalni kabel rahlo zvijte, da preprečite pregibanje ali poškodbe žic.

Suho okolje: Ventilator shranite na čisto in suho mesto, da preprečite nabiranje vlage, ki bi lahko poškodovala notranje komponente.

Varnost otrok: Ventilator hranite izven dosega otrok, da preprečite morebitne nevarnosti ali nenamerno uporabo.

Pokrivalo: Če je mogoče, ventilator pokrijte z zračnim materialom, da preprečite nabiranje prahu, ne da bi pri tem ujeli vlago.

Navodila za prevoz

Za varno prevažanje ventilatorja upoštevajte naslednja priporočila:

Pravilno rokovanje: Med prenašanjem trdno držite glavno telo ventilatorja, da preprečite poškodbe.

Postavitev: Med prevozom ventilator ohranjajte v pokončnem položaju, da preprečite premikanje ali neskladje notranjih komponent.

Zaščita pred udarci: Ventilator zaščitite pred udarci in vibracijami, še posebej pri prevozu z vozilom. Po potrebi uporabite oblazinjenje ali ventilator pritrдите s trakovi, da ga stabilizirate.

Izogibajte se izpostavljenosti: Ventilator zaščitite pred vremenskimi vplivi, kot so dež ali ekstremne temperature, ki bi lahko povzročili poškodbe.

Tehnični podatki

Model:	DF-1
Napajanje:	220-240 V~, 50-60Hz, 50W
Hitrost ventilatorja (vrtljaji na minuto):	Do 1250 (RPM)
Časovnik:	Do 7,5 ure
Prostornina zraka:	35,2 m ³ /uro
Glasnost:	56 dBA
Hitrost zraka:	5,6 m/s
Razred zaščite:	Razred II
Baterija daljinskega upravljalnika:	CR2025
Dolžina kabla:	približno 1,5 metra
Teža:	približno 2,75 KG
Dimenzije (VxŠxG):	približno 57 cm x 30 cm x 18 cm

Izjava EU o skladnosti

S tem podjetje **supra** Foto-Elektronik-Vertriebs-GmbH izjavlja, da naprava "DF-1 Oblkovaški Ventilator" ustreza naslednjim direktivam:

Direktiva o nizki napetosti 2014/35/EU

Direktiva EMC 2014/30/EU

Direktiva ERP 2009/125/EG

Direktiva RoHS 2011/65/EU



Celotno besedilo izjave EU o skladnosti je na voljo na naslednjem spletnem naslovu:

<https://downloads.maginon.de/en/downloads/conformity/>

supra

Foto-Elektronik-Vertriebs GmbH
Denisstr. 28 a, 67663 Kaiserslautern
Nemčija

Odstranjevanje

Odstranjevanje embalaže



Razvrstite in odstranite embalažo ustrezno. Karton in škatle dajte k papirnim odpadkom, folije pa v zbiralnike za reciklirane materiale.

Starih naprav ne odstranjajte skupaj s hišnimi odpadki!



Če naprava ni več v uporabi, je vsak potrošnik **zakonsko obvezan, da stare naprave odstrani ločeno od hišnih odpadkov**, na primer tako, da jih odda na občinski ali soseski zbirni točki. To zagotavlja, da se stare naprave reciklirajo pravilno in da je njihov vpliv na okolje čim manjši. Iz tega razloga so električne naprave označene s priloženim simbolom.

Pravilno odstranjevanje starih baterij.



Pred odstranitvijo je treba vgrajene baterije najprej odstraniti in jih ločeno odstraniti od ohišja. Baterij in akumulatorjev ne smete odstranjevati skupaj s hišnimi odpadki. Baterij nikoli ne odstranjajte sami, saj lahko to privede do poškodb. Obrnite se na prodajalca, pri katerem ste kupili napravo. Napravo lahko odnesete tudi na zbirno točko vaše občine, ki je odgovorna za pravilno odstranjevanje električnih naprav in baterij. Zato baterije in akumulatorji nosijo priložen simbol.





SI

DISTRIBUTER:

supra FOTO-ELEKTRONIK-VERTRIEBS-GMBH
DENISSTR. 28 A
67663 KAISERSLAUTERN
NEMČIJA

POPRODAJNA PODPORA

832710



SI 02 252 70 78



support@protel-service.com

IZDELEK:
DF-1

06/2024

3

LETA
GARANCIJE

IM_Ambiano_DF-1_A6_SI_v1.06_130124