

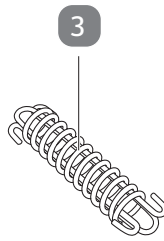
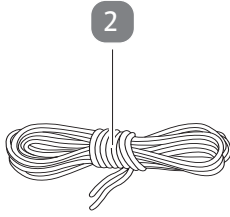
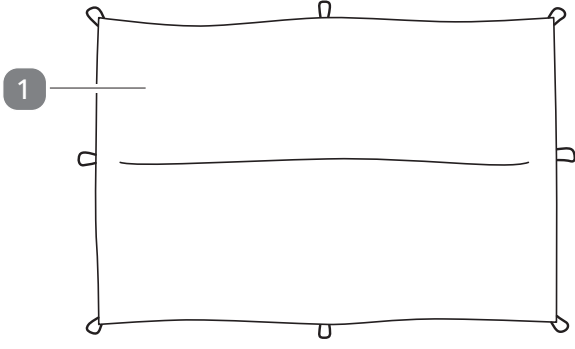


Használati útmutató



NAPVITORLA






A csomag tartalma

- 1 Napvitorla
- 2 Feszítőkötél
- 3 Rugó, 6 db
- 4 Karabiner, 6 db
- 5 Gyűrűs csavar, 6 db

Beszerzendő szükséges szerszámok

- 6 Mérőszalag 
- 7 Fogó 
- 8 Ceruza 
- 9 Olló 

Tartalom

A csomag tartalma.....	3
Beszerzendő szükséges szerszámok	3
Általános tudnivalók	5
Olvassa el és őrizze meg a használati útmutatót.....	5
Rendeltetésszerű használat.....	5
Jelmagyarázat.....	6
Biztonság	6
Megjegyzések magyarázata.....	6
Általános biztonsági utasítások	7
Termékleírás	9
Felszerelés.....	9
A napvitorla és a csomag tartalmának ellenőrzése	9
Alaptisztítás	10
A napvitorla felszerelése	10
A napvitorla szétszerelése.....	14
Tisztítás és karbantartás	14
Tisztítás	14
Tárolás.....	14
Műszaki adatok.....	15
Leselejtezés	15
A csomagolás leselejtezése.....	15
A napvitorla leselejtezése	15

Általános tudnivalók

Olvassa el és őrizze meg a használati útmutatót



A használati útmutató a napvitorlához (a továbbiakban: „napvitorla”) tartozik. Fontos tudnivalókat tartalmaz a szereléssel és a használattal kapcsolatban.

A napvitorla használata előtt alaposan olvassa át a használati útmutatót, különösen a biztonsági utasításokat. A használati útmutatóban leírtak figyelmen kívül hagyása súlyos sérüléseket okozhat vagy a napvitorla károsodásához vezethet.

A használati útmutató az Európai Unióban érvényes szabványok és szabályozások alapján készült. Vegye figyelembe az adott országban érvényes irányelveket és törvényeket is.

Őrizze meg a használati útmutatót további használatra. Ha a napvitorlát továbbadja, feltétlenül adja át a használati útmutatót is.

Rendeltetészerű használat

A napvitorla kizárólag UV-sugárzás elleni védelemre szolgál (801. UV-szabvány). Kizárólag magánhasználatra készült, ipari használatra nem alkalmas.

A napvitorlát kizárólag a használati útmutatónak megfelelően használja. Bármely más használat rendeltetésellenesnek minősül, anyagi kárt és/vagy személyi sérülést okozhat. A napvitorla nem gyermekeknek való játékszer.

A gyártó és a forgalmazó a rendeltetésellenes vagy hibás használatból eredő károkért nem vállal felelősséget.

Jelmagyarázat

A használati útmutatóban, a napvitorlán és a csomagoláson a következő jelöléseket használtuk.



UV-védelemmel ellátott textilanyag



Az OEKO-TEX® Standard 100 független vizsgáló- és tanúsítórendszer minden gyártási lépésből kikerülő, textilből készült nyers, félkész és végtermékhez.



A BIONIC-FINISH® ECO egy környezetbarát és fluormentes, víz- és szennyeződéstaszító tulajdonsággal rendelkező impregnált felület.

Biztonság

Megjegyzések magyarázata

A használati útmutatóban a következő jelöléseket és jelzőszavakat használtuk.



FIGYELMEZTETÉS!

Ez a jelölés/jelzőszó közepes kockázatú veszélyt jelöl, amelyet ha nem kerülnek el, súlyos, akár halálos sérüléshez vezethet.

ÉRTESÍTÉS!

Ez a jelzőszó a lehetséges anyagi károokra figyelmeztet.

Általános biztonsági utasítások

ÉRTEŚÍTÉS: Olvasson el minden biztonsági utasítást és előírást. Az utasítások betartásának elmulasztása súlyos sérülésekhez vezethet.



Fulladásveszély!

Ha a gyermekek a csomagolással játszanak, abba belegabalyodva megfulladhatnak. Ha a gyermekek a szájukba veszik és véletlenül lenyelik a szerelési tartozékok apró alkatrészeit, akkor megfulladhatnak.

- Ügyeljen rá, hogy a gyermekek ne játszhassanak a csomagolással.
- Ügyeljen rá, hogy a gyermekek ne játszhassanak a szerelési tartozékokkal.
- Szerelés közben tartsa távol a gyermekeket. A napvitorlához rugók és más kisméretű alkatrészek tartoznak. A gyerekek megfulladhatnak, ha lenyelik vagy belélegzik az apróbb alkatrészeket.



Sérülésveszély!

A napvitorla szakszerűtlen felszerelése, használata vagy szétszerelése sérülést okozhat.

- A napvitorlát csak felnőttek szerelhetik fel.
- A napvitorlát csak felnőtt felügyelete mellett szabad használni. Nem szabad játékként használni.
- Tisztítást és felhasználói karbantartást gyermek nem végezhet.
- Lehetőleg (például fasövény vagy ház által) védett helyet válasszon a felszereléshez.
- Győződjön meg róla, hogy nem áll fenn az elbotlás veszélye, és elég hely van ahhoz, hogy a napvitorla alatt tartózkodjanak.

- Távolítsa el a napvitorláról az összegyűlt vizet. Eső esetén javasolt lebontani a napvitorlát.
- Ne hagyja felügyelet nélkül a kihúzott napvitorlát.
- Figyeljen oda, nehogy becsípje az ujját a napvitorla szerelésekor.
- Rendszeresen ellenőrizze, hogy minden alkatrész biztonságosan csatlakozik-e a többihez. Szükség esetén húzzon a falakba állított gyűrűs csavarokon.
- A napvitorla csak kültéri használatra alkalmas.
- Ne használja a napvitorlát függőágyként vagy gyermekbölcsőként.
- Ne hagyatkozzon kizárólag a napvitorlára a nappal szembeni védelmet illetően. Használjon napvédőszert még a napvitorla alatt is.
- A rugók végeinek fel- és leszerelését óvatosan végezze.
- A felszerelés során ügyeljen az esetlegesen a szerelési felület alatt futó szennyvízvezetésekre, csövekre és kábelekre.

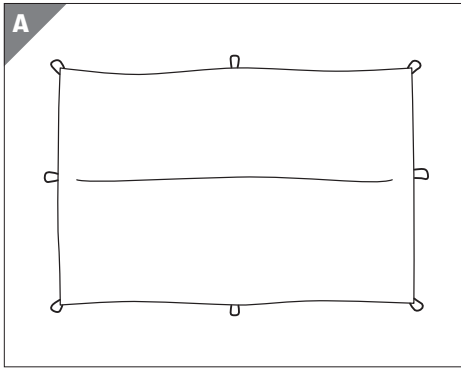
ÉRTESÍTÉS!

Meghibásodás veszélye!

Szakszerűtlen használat esetén kár keletkezhet a napvitorlában.

- Ne szerelje fel és ne használja a napvitorlát rossz időben, például felhőszakadás vagy erős szél esetén. A napvitorla nem képes megtartani a hó súlyát. Elszakad a súly alatt. Ha 40 km/óránál erősebb szél (hűvös, jól hallható szél, amely megmozdítja még a nagyobb ágakat is) várható, akkor le kell bontani a napvitorlát.
- Ne főzzön vagy grillezzen a napvitorla alatt. Nyílt láng, grill, álló hőszugárzó stb. használata nem megengedett a napvitorla alatt vagy közelében.
- Ne szereljen lámpát közvetlenül a napvitorla alá. A lámpa által sugárzott hő kárt tehet a napvitorlában.
- Rendszeresen távolítsa el a szennyeződések, például a lehullott lombot vagy fadarabokat.

Termékleírás



A napvitorla kizárólag UV-sugárzás elleni védelemre szolgál (801. UV-szabvány).

Felszerelés

A napvitorla és a csomag tartalmának ellenőrzése

ÉRTESÍTÉS!

Meghibásodás veszélye!

Ha a csomagolást figyelmetlenül, éles késsel vagy más hegyes tárggyal nyitja ki, a napvitorla könnyen megsérülhet.

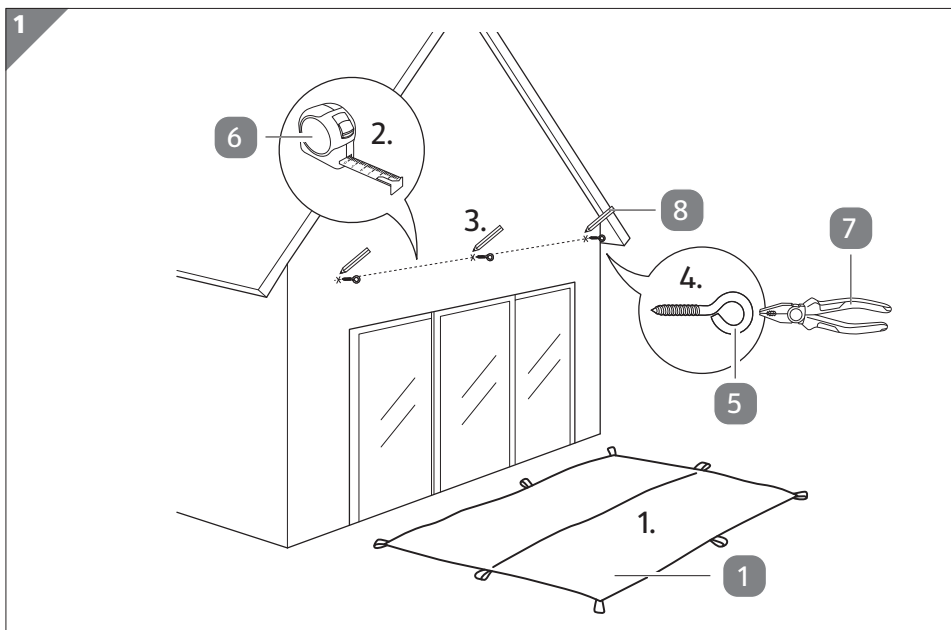
– A csomagolás kinyitásakor óvatosan járjon el.

1. Vegye ki a napvitorlát a csomagolásból.
2. Ellenőrizze a csomag hiánytalanságát (lásd „A csomag tartalma” c. fejezetet).
3. Ellenőrizze, hogy nem láthatók-e sérülések a napvitorlán vagy bármely alkatrészén. Amennyiben sérülést lát, ne használja a napvitorlát. Ez esetben keresse fel a vásárlás helyszínét vagy amennyiben az megfelelőbb, forduljon a gyártóhoz a jótállási tájékoztatón megadott szervizcímen.

Alaptisztítás

1. Távolítsa el a csomagolóanyagot és az összes védőfóliát.
2. Az első használat előtt tisztítsa meg a termék minden részét a „Tisztítás és karbantartás” című fejezetben leírtak szerint.

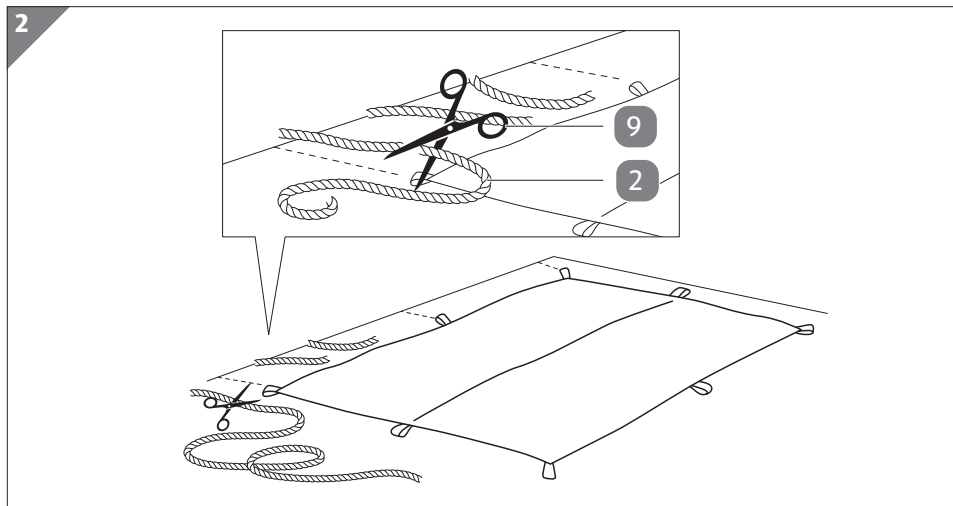
A napvitorla felszerelése



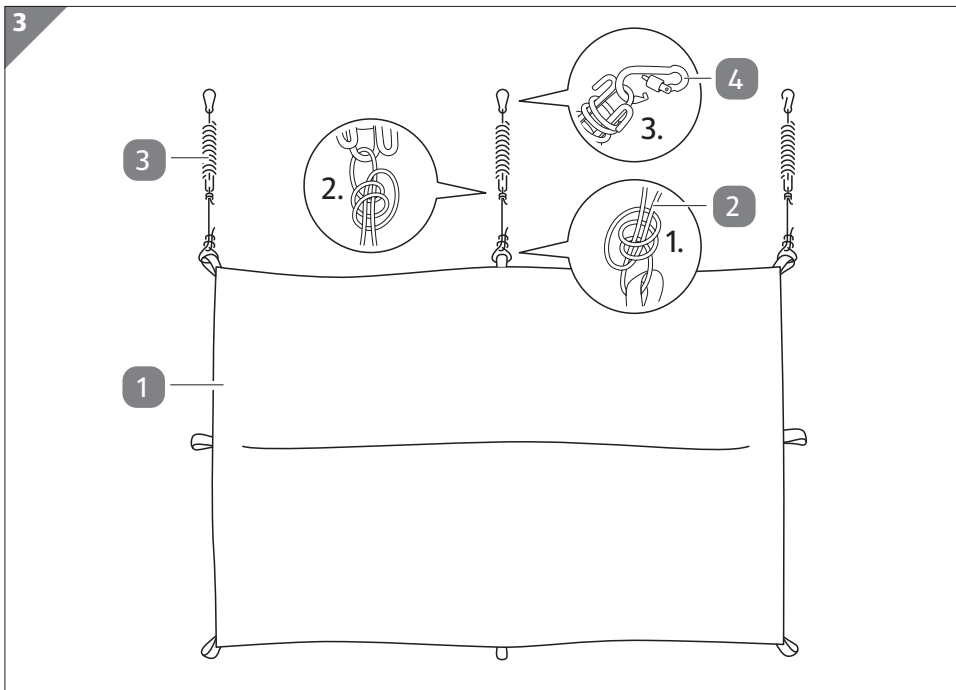
1. Terítse ki a napvitorlát **1** az összeszerelési helyen (lásd az 1. lépést az **1. ábrán**).
2. Egy mérőszalag **6** segítségével mérje le a napvitorla hosszát, majd jelölje meg a falon (lásd a 2. lépést az **1. ábrán**).
Ha lehetséges, a napvitorla hosszabb oldalát válassza ki a falra való rögzítéshez. Ez jobb tehereloszlást tesz lehetővé.
3. Ceruzával **8** jelölje meg a falon a szereléshez szükséges pontokon a gyűrűs csavarok **5** helyét (lásd a 3. lépést az **1. ábrán**).

4. Rögzítsen egy gyűrűs csavart mindegyik megjelölt ponton. Húzza meg erősen a gyűrűs csavarokat egy fogóval **7** (lásd a 4. lépést az **1. ábrán**).

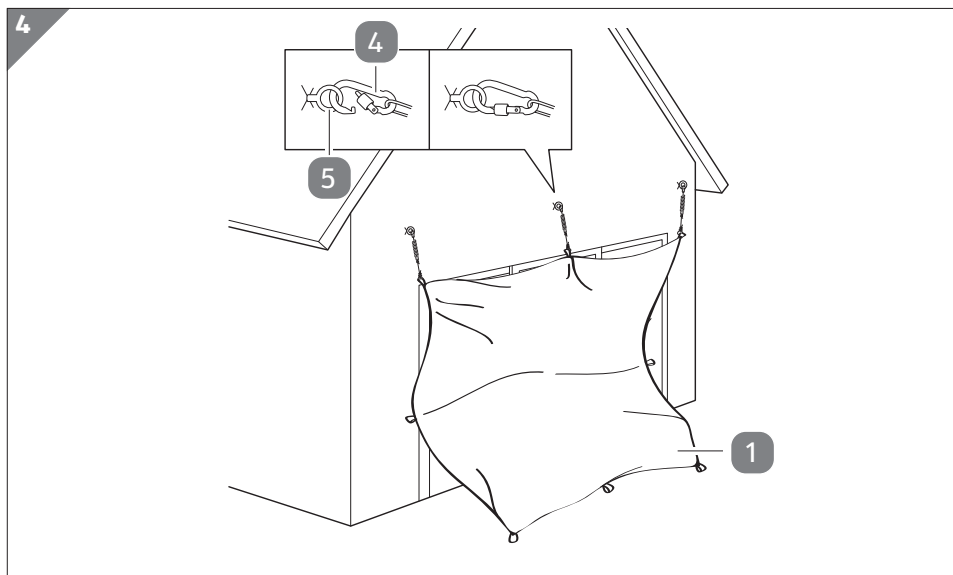
A mellékelt gyűrűs csavarok csak fafelületen való felszereléshez alkalmasak. Más felületeken való felszereléshez válasszon megfelelő gyűrűs csavart. Kétely esetén forduljon szakemberhez.



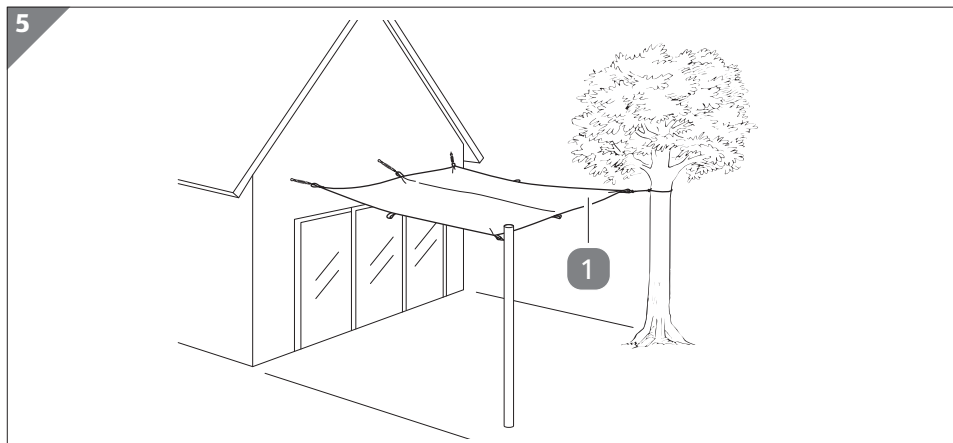
5. Ollóval **9** vágja el több részre a kikötéshez használandó feszítőkötelet **2** (lásd **2. ábra**). Ellenőrizze, hogy a kötédarabok elég hosszúak-e.



6. Fűzze át az egyik feszítőkötéldarab **2** egyik végét a napvitorla **1** megfelelő fülén, és csomózza oda (lásd az 1. lépést a **3. ábrán**).
7. Fűzze át az adott kötéldarab másik végét egy rugón **3**, majd kössön rá egy erős csomót (lásd a 2. lépést a **3. ábrán**).
8. Kapcsoljon egy karabinert **4** a rugó másik végére (lásd a 3. lépést a **3. ábrán**).



9. Kösse ki a napvitorlát **1** a falhoz a megfelelő karabinert **4** az egyes gyűrűs csavarokhoz **5** kapcsolva (lásd **4. ábra**).



10. Fejezze be az összeszerelést oly módon, hogy a napvitorla **1** másik oldalát pl. egy fához vagy oszlophoz rögzíti. A napvitorla használatra kész (lásd **5. ábra**).

A napvitorla szétszerelése

- A napvitorla szétszerelésénél „A napvitorla felszerelése” című fejezetben ismertetett lépéseket fordított sorrendben hajtsa végre.

Tisztítás és karbantartás

ÉRTESÍTÉS!

Meghibásodás veszélye!

A szakszerűtlen használat kárt tehet a napvitorlában.

- Ne használjon agresszív tisztítószer, fém-vagy műanyag sörtejű kefét, éles, fém tisztítóeszközt, például kést, kemény kaparót vagy más hasonló tárgyakat. Ezek károsíthatják a felületet.

Tisztítás

1. Tisztítsa meg a napvitorlát **1** kímélő tisztítószerrel és puha ruhával vagy szivaccsal.
2. A tárolás előtt hagyja minden részét teljesen megszáradni.

Tárolás

ÉRTESÍTÉS!

Meghibásodás veszélye!

Ha nedves helyen tárolja a napvitorlát, penész vagy rozsda képződhet rajta. Ez maradandó károkat okozhat a napvitorlában, vagy akár tönkre is teheti azt.

- Óvja a napvitorlát a nedvességtől és fagytól.

Csak akkor rakja el, ha minden része teljesen száraz.

- A napvitorlát száraz, hűvös helyen tárolja. Kerülje a port, vizet, szélsőséges hőmérsékletet, magas páratartalmat és közvetlen napsugárzást.
- Tartsa a gyermekek elől elzárva a napvitorlát.

Műszaki adatok

Gyártási szám:	821463 / 821464
A napvitorla méretei:	kb. 200 cm × 300 cm
A feszítőkötél hossza:	kb. 15 m
UV-védettség fokozat:	60+
A vitorla maximális előfeszítési ereje az összeszerelés során:	234 N
A vitorla minimális előfeszítési ereje az összeszerelés során:	40–50 N

Leselejtezés

A csomagolás leselejtezése



A csomagolást szétválogatva tegye a hulladékba. A kartont és papírt a papír, a fóliát a műanyag szelektív hulladékgyűjtőbe tegye.

A napvitorla leselejtezése

- A napvitorlát az adott országban érvényes törvényeknek és előírásoknak megfelelően selejtezze le.



Származási hely: Kína
Gyártó:

EIE Import GmbH
Hofer Straße 5
4642 Sattledt
AUSTRIA

ÜGYFÉLSZOLGÁLAT

821463 / 821464

Kérjük forduljon a magyarországi **ALDI**
áruházakhoz.

04/2023
06/2023

3
ÉV
JÓTÁLLÁS