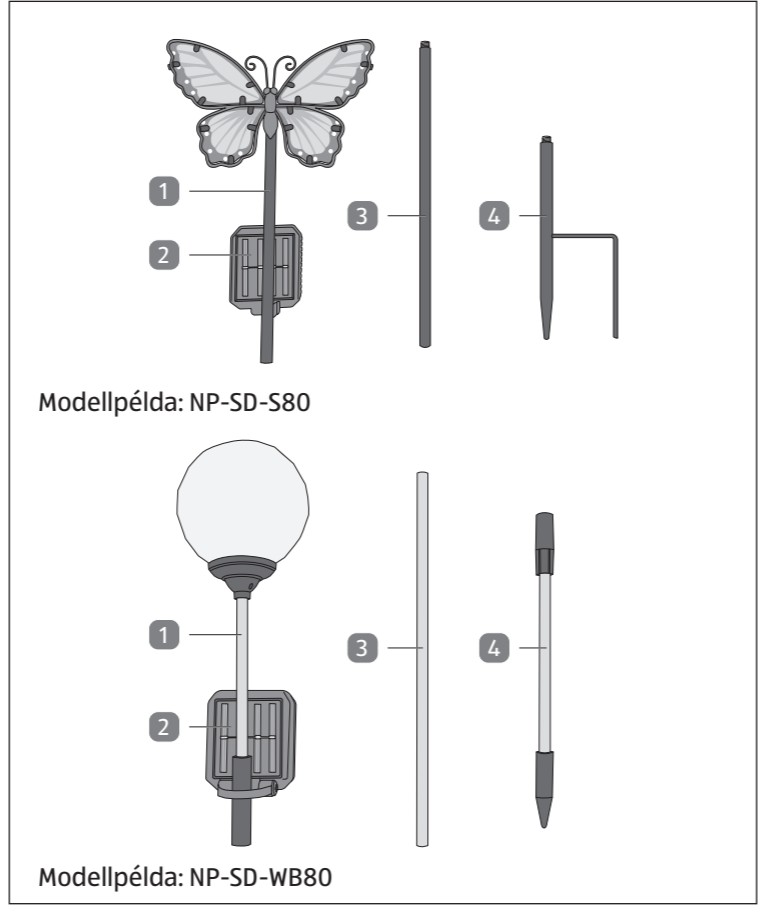




## Használati útmutató



## NAPELEMES DEKORÁCIÓS LÁMPA

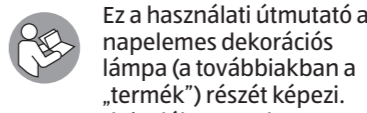


### A csomag tartalma

- 1 Felső rúd dekorációval
- 2 Napelem
- 3 Középső rúd
- 4 Felső rúd leszuróheggyel

### Általános tudnivalók

#### Olvassa el és őrizze meg a használati útmutatót



Ez a használati útmutató a napelemes dekorációs lámpa (a továbbiakban a „termék”) részét képezi.

Fontos tudnivalókat tartalmaz a termék üzembe helyezéséről és kezeléséről.

A termék használata előtt alaposan olvassa át a használati útmutatót, különösen a biztonsági utasításokat. A használati útmutató figyelmen kívül hagyása súlyos sérülésekhez és/vagy a termék károsodásához vezethet.

A használati útmutató az Európai Unióban érvényes szabványok és szabályok alapján készült. Vegye figyelembe az adott országban érvényes irányelveket és törvényeket is.

Őrizze meg a használati útmutatót későbbi használatra. Ha továbbadja a terméket, feltétlenül mellékelje ezt a használati útmutatót is.

#### Rendeltetésszerű használat

A termék kizárólag kültéri dekoratív világítási célokra szolgál. Kizárólag dekorációs célokra szolgál, és háztartás világítására nem alkalmas. Kizárólag magán célú használatra készült, professzionális használatra nem alkalmas. A termék nem játékszer.

A terméket kizárólag a használati útmutatónak megfelelően használja. Bármely más használat rendeltetésellenesnek minősül, anyagi kárt és/vagy személyi sérülést okozhat.

A gyártó és a forgalmazó nem vállal felelősséget a rendeltetésellenes vagy helytelen használatból eredő károkért.

#### Jelmagyarázat

A használati útmutatóban, a terméken és a csomagoláson a következő jelöléseket és figyelmeztetéseket használtuk.



Ez a szimbólum az összeszereléssel, illetve a használattal kapcsolatosan nyújt hasznos kiegészítő információkat.



Megfelelőségi nyilatkozat (lásd „Megfelelőségi nyilatkozat” c. fejezet): Az ezzel a szimbólummal jelölt termékek teljesítenek az Európai Gazdasági Térségben alkalmazandó minden közösségi előírást.



III. érintésvédelmi osztály

### IP 44



### Biztonság

#### Megjegyzések magyarázata

A használati útmutatóban a következő jelöléseket és jelzőszavakat használjuk.



Ez a jelölés/jelzőszó közepes kockázatú veszélyt jelöl, amely sikertelen elkerülése esetén súlyos, akár halálos sérüléshez vezethet.



Ez a jelölés/jelzőszó alacsony kockázatú veszélyt jelöl, amely sikertelen elkerülése esetén kisebb vagy közepesen súlyos sérülésekhez vezethet.

### ÚTMUTATÁS!

Ez a jelzőszó lehetséges anyagi károkkra figyelmeztet.

#### Általános biztonsági utasítások



#### Tűzveszély!

A termék és az akkumulátor szakszerűtlen kezelése robbanást vagy tüzet okozhat.

- Tartsa távol a terméket víztől, bármilyen egyéb folyadéktól, nyílt lángtól és forró felületektől.
- Soha ne működtesse a terméket a csomagolásban.
- A termék fényforrása nem cserélhető. Amennyiben a fényforrás elérte az élettartama végét, a komplett terméket cserélje ki.
- Ne használja a terméket, ha sérülés látható rajta.



### FIGYELMEZTETÉS!

**Veszélyes a gyermekekre és a korlátozott fizikai, érzékszervi vagy mentális képességű személyekre (pl. bizonyos fogyatékkal élőkre, korlátozott fizikai és mentális képességű idősekre), vagy a kellő tapasztalattal és ismerettel nem rendelkező személyekre (pl. nagyobb gyermekekre).**

- A terméket a nyolcadik évüket betöltött gyermekek, illetve fizikailag, érzékszervileg vagy mentálisan korlátozott személyek, valamint a szükséges tapasztalatokkal és ismeretekkel nem rendelkező személyek csak felügyelet mellett vagy abban az esetben használhatják, ha betanították őket a termék biztonságos

használatára, és megértették az abból eredő veszélyeket. Gyermekek nem játszhatnak a termékkel. A készülék tisztítását és felhasználói karbantartását felügyelet nélkül gyermekek nem végezhetik el.

- Nyolc évesnél fiatalabb gyermeket ne engedjen a termék és az akkumulátorok közelébe.
- Ne engedje, hogy gyermekek a csomagolófóliával játsszanak. Játék közben a gyermekek belegabalyodhatnak, és megfulladhatnak.



### FIGYELMEZTETÉS!

#### Akkumulátorok jelentette veszély!

Az akkumulátorok szakszerűtlen használata miatt az akkumulátorból kifolyó sav robbanásveszélyt, tüzet és égési sérülést okozhat.

- Ne dobja az akkumulátort tűzbe.
- Az akkumulátorokat ne tegye ki közvetlen napsugárzás vagy hő hatásának.
- Ne szedje szét az akkumulátorokat, és ne zárja őket rövidre.
- Azonnal forduljon orvoshoz, ha felmerül az akkumulátor lenyelésének vagy más módon való szervezetbe jutásának gyanúja.
- A kifolyt akkumulátorokat ne fogja meg. Ha mégis az akkumulátorból kifolyó savhoz érne, tiszta vízzel alaposan mossa és öblítse le az érintett területet. Ha az akkumulátorból kifolyó sav bőrreakciót vált ki, vagy szembe kerül, azonnal forduljon orvoshoz.

- Az akkumulátorokat tartsa távol gyermekektől.

### ÚTMUTATÁS!

#### Károsodás veszélye!

A termék szakszerűtlen használata a termék károsodásához vezethet.

- Soha ne helyezze a terméket forró felületre vagy annak közelébe.
- Ne töltsön folyadékot a termékbe.
- Tisztításkor soha ne merítse vízbe a terméket. Ellenkező esetben kár keletkezhet a termékben.



#### Származási hely: Kína

Northpoint GmbH  
Bahrenfelder Str. 19  
22765 Hamburg  
NÉMETORSZÁG

**ÜGYFÉLSZOLGÁLAT** 734400

Kérjük forduljon a magyarországi **ALDI** áruházakhoz.

A FOGYASZTÁSI CIKK TÍPUSA:  
NP-SD-WB80 / NP-SD-CM80 /  
NP-SD-P80 / NP-SD-HM80 /  
NP-SD-M080 / NP-SD-S80 /  
NP-SD-BR80 / NP-SD-BB80 /  
NP-SD-KT80

04/2024



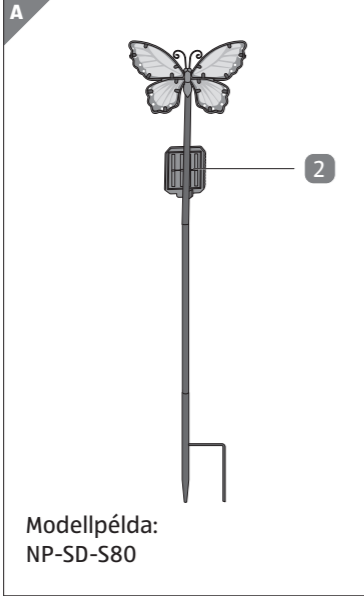
## Termékleírás

A termék dekoratív világítási célokra szolgál.

Egy napelemmel **2** van felszerelve, amely nappal feltölti a termékbe beépített akkumulátort. A maximális töltöttséget napsütésben éri el.

A LED(ek) világítási időtartama (kb. 6 óra) a napelemre beható fény erősségétől és időtartamától függ (töltési idő kb. 6 óra).

Csökkenő/Fokozódó fényerő esetén (szűrökület) a LED-ek automatikusan bekapcsolnak/kikapcsolnak, ha a főkapcsoló **ON** (BE) állásban van.



Modellpélda: NP-SD-S80

## Első üzembe helyezés

### A termék és a csomag tartalmának ellenőrzése

#### ÚTMUTATÁS!

### Károsodás veszélye!

Ha a csomagolást figyelmetlenül, éles késsel vagy más hegyes tárggyal nyitja ki, akkor a termék könnyen megsérülhet.

tisztítóeszközt, például kést, kemény kaparót vagy más hasonló tárgyat. Ezek károsíthatják a felületet.

### Tisztítás

– Enyhén nedves ruhával törölje át a terméket. Különösen arra ügyeljen, hogy tisztán tartsa a napelem **2** napcelláit, hogy az akkumulátor töltése a lehető legoptimálisabb legyen. Utána hagyja minden részét teljesen megszáradni.

### Tárolás

Csak akkor rakja el a készüléket, ha minden alkatrésze teljesen száraz.

- A terméket mindig száraz helyen tartsa.
- A terméket gyermekek számára nem elérhető helyen, biztonságosan elzárva, 5 °C és 20 °C közötti hőmérsékleten (szoba-hőmérsékleten) tárolja.
- A terméket lehetőség szerint olyan helyen tárolja, ahol a napelem **2** legalább egy közvetett megvilágításnak van kitéve. Így elkerülhető az akkumulátor mélykiszülése önkiszülés által.

- Ha 4 hónapnál hosszabb ideig kívánja tárolni a terméket, előtte gondoskodjon az akkumulátor rendszeres feltöltéséről. Ehhez állítsa a napelemet közvetlenül a napfényre.

## Műszaki adatok

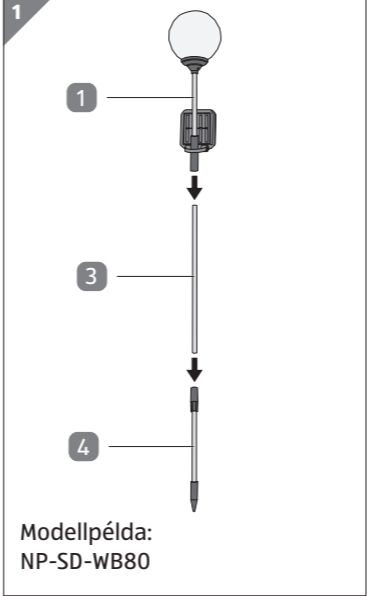
|                            |   |
|----------------------------|---|
| Napelemes dekorációs lámpa |   |
| Modellek:                  | NP-SD-WB80 / NP-SD-CM80 / NP-SD-P80 / NP-SD-HM80 / NP-SD-MO80 / NP-SD-S80 / NP-SD-BR80 / NP-SD-BB80 / NP-SD-KT80                          |
| Fényforrás:                | 1 db DIP LED (összes modell kivéve: NP-SD-S80, NP-SD-P80, NP-SD-KT80) / 12 db Mikro LED (NP-SD-S80) 1 db LED izzó (NP-SD-P80, NP-SD-KT80) |
| Napelem:                   | 2 V – 80 mA; polikristály   |
| A fény színe:              | melegfehér  |
| Akkumulátor:               | 1× 1,2 V; HR6/AA; 600 mAh Ni-Mh (cserélhető)  |

– A csomagolás kinyitása-kor óvatosan járjon el.

- Vegye ki a terméket a csomagolásból.
- Ellenőrizze a csomag hiánytalanságát (lásd „**A csomag tartalma**” c. fejezetet).
- Ellenőrizze, hogy láthatók-e sérülések a terméken vagy bármely alkatrészén. Amennyiben igen, ne használja a terméket. Forduljon a garancianyújtóhoz a jótállási tájékoztón megadott módon.

#### A termék összerakása

- Vegye le a védőfóliát a napelemről **2**.
- Dugja össze, illetve csavarozza össze a rudakat **1** / **3** / **4**, majd ellenőrizze, hogy szorosan illeszkedik-e (lásd **1. ábra**).



Modellpélda: NP-SD-WB80

- Szűrja le a talajba a terméket a leszűrő hegyes alsó rudat a kívánt napos felállítási helyen, majd fordítsa a napelemet dél felé.

|                         |  |
|-------------------------|--|
| Védettség típusa: IP44  |  |
| Érintésvédelmi osztály: | III  |
| Töltési idő:            | kb. 6 óra (kedvező időjárási viszonyok esetén) |
| Teljes magasság:        | max. 80 m                                      |

## Ártalmatlanítás

### A csomagolás ártalmatlanítása



A csomagolás ártalmatlanítását szelektív módon végezze. A kartont és papírt a papír, a fóliát a műanyag szelektív hulladékgyűjtőbe tegye.

### A termék ártalmatlanítása

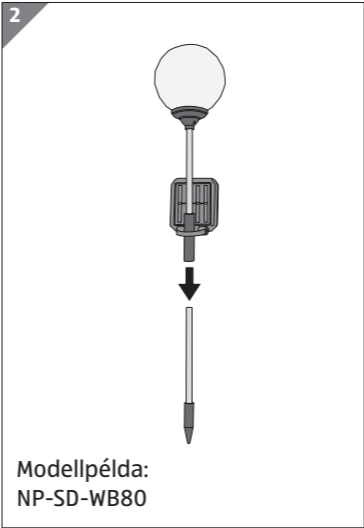
(Az Európai Unión belül, illetve azokban az országokban alkalmazandó, amelyekben szelektív hulladékgyűjtést alkalmaznak.)

**A leselejtezett készülék nem kerülhet a háztartási hulladékba!**

Amennyiben a termék használhatatlanná válik, akkor a **törvény előírásai szerint minden felhasználó köteles a háztartási hulladéktól elkülöníteni**, és leadni a legközelebbi gyűjtőállomáson. Így biztosítható a leselejtezett készülékek szakszerű újrahasznosítása, és elkerülhetők a környezetkárosító hatások. Ezért vannak ellátva az elektromos készülékek az itt látható jelöléssel.



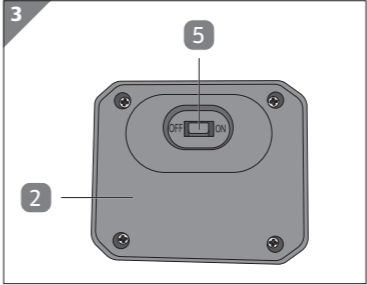
Ha a terméket alacsony teljes magasságban kívánja felállítani, összeszereléskor a dekorációval ellátott felső rudat a leszűrőnyársas alsó rúdba illesztheti. Modelltől függően ehhez először le kell venni a leszűrőnyársas alsó rúd előre csatlakoztatott összekötő elemét (lásd **2. ábra**).



Modellpélda: NP-SD-WB80

## Használat

- A termék bekapcsolásához kapcsolja a főkapcsolót **5** a napelem alsó oldalán **2** **ON** állásba (lásd **3. ábra**). Csökkenő/Fokozódó fényerő esetén (szűrökület) a LED-ek automatikusan bekapcsolnak/kikapcsolnak.



- Főkapcsoló
- A termék kikapcsolásához tolja a főkapcsolót **OFF** (KI) állásba.



Az akkumulátor feltöltése a termék kikapcsolásával nem szakad meg.

## Az akkumulátor cseréje

### ÚTMUTATÁS!

### Károsodás veszélye!

A termék szakszerűtlen használata a termék károsodásához vezethet.

- Csak azonos típusú újratölthető akkumulátorokat használjon.
- Behelyezéskor ügyeljen az akkumulátorok megfelelő polaritására.

Ha csökken a világítási időtartam, az akkumulátort ki lehet cserélni. Ezt a következőképpen végezze:

- Állítsa a főkapcsolót **5** **OFF** (KI) állásba.
- Csavarozza ki a négy csavart egy csavarhúzóval a napelem alján **2**.
- Válassza szét a ház két felét, és vegye ki az akkumulátort. Selejtezze le az akkumulátort a **„Leselejtezés“** fejezetben leírtak szerint.
- Helyezze be az új akkumulátort. Ügyeljen a helyes polaritásra.

- Illessze egymásba a hát két felét, majd csavarozza össze őket a négy csavarral

### Tisztítás

### ÚTMUTATÁS!

### Rövidzárlat veszélye!

A készülékházba beszivárgó víz vagy más folyadék rövidzárlatot okozhat.

- Soha ne merítse a terméket vízbe vagy más folyadékba.
- Ügyeljen arra, hogy ne kerüljön víz, illetve más folyadék a készülékházba.

### ÚTMUTATÁS!

### Károsodás veszélye!

A termék szakszerűtlen használata a termék károsodásához vezethet.

- Ne használjon agresszív tisztítószereket, fém- vagy műanyag sörtéjű kefét, valamint éles, fém