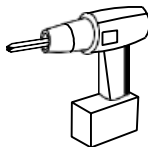
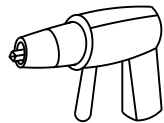
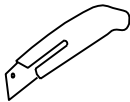
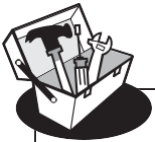
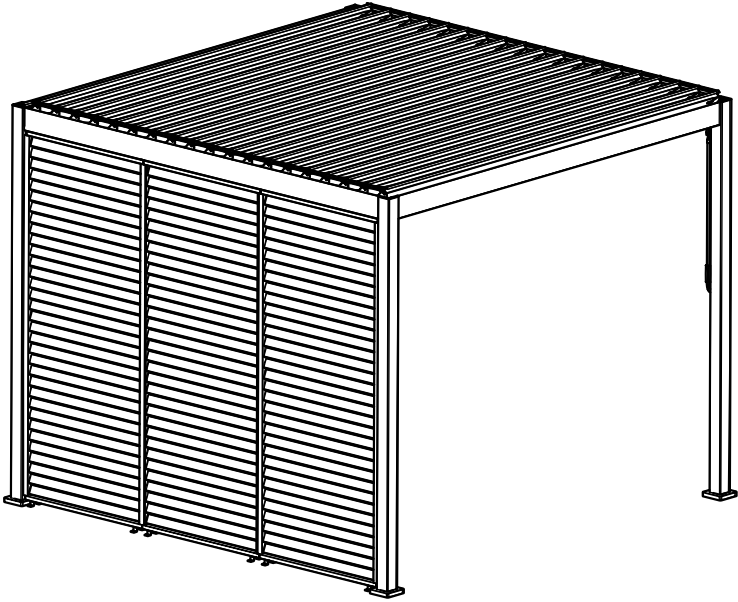


Louver wall





A x1



B x1



C x1



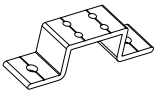
D x1



E x3



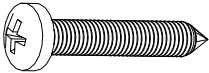
F x30



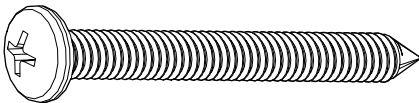
G x2



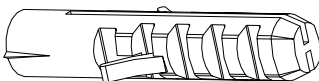
H x15



I x25



J x4



K x4





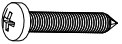
1



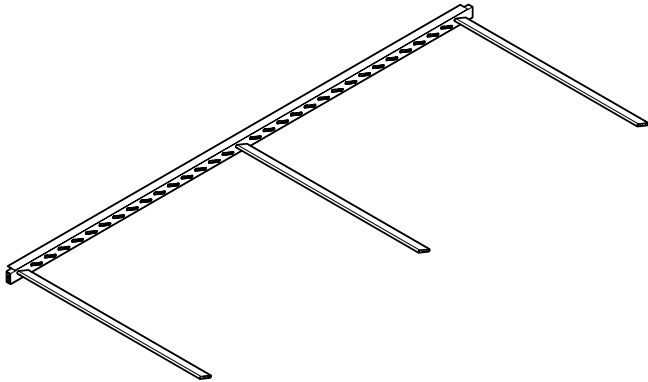
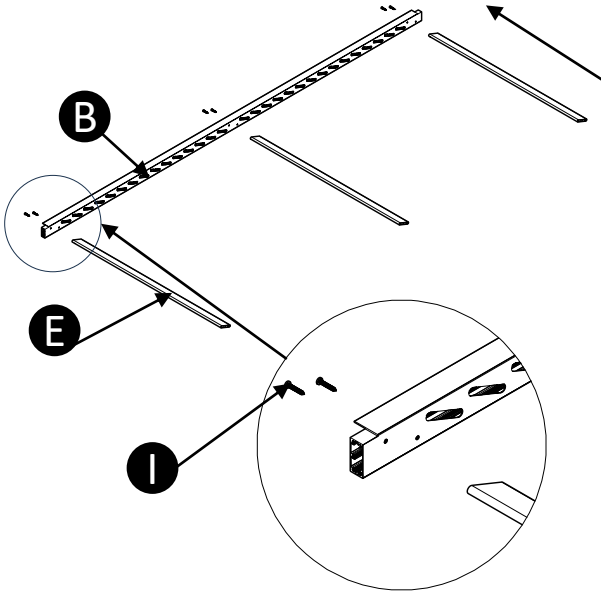
B x1



E x3



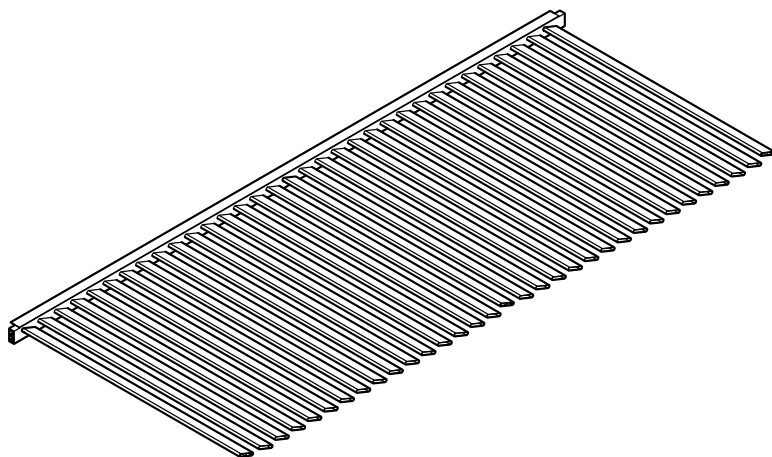
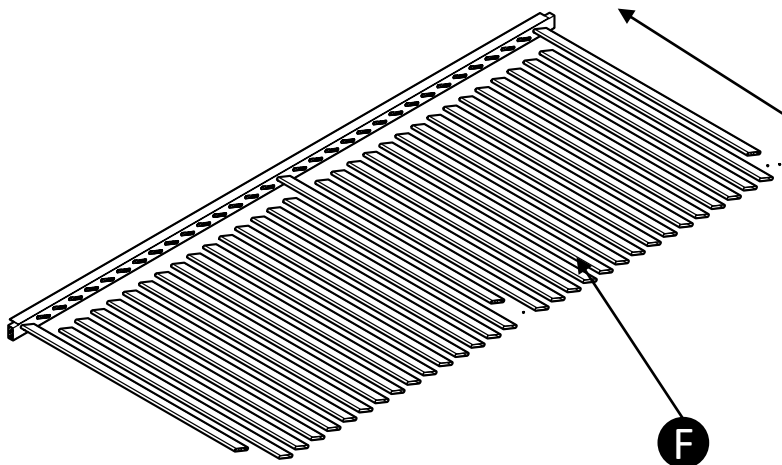
I x6



2



F x30



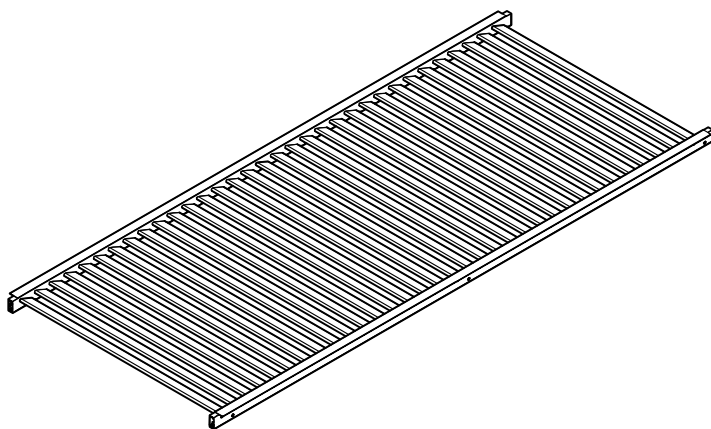
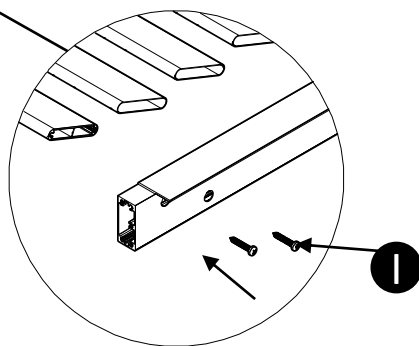
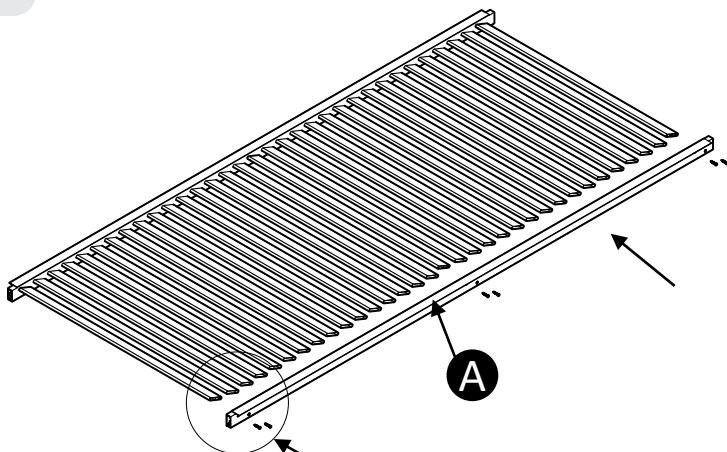
3



A x1



I x6



Pay attention to the direction of assembly.

Achten Sie auf die Montagerichtung.

Figyeljen a szerelési irányra.

4



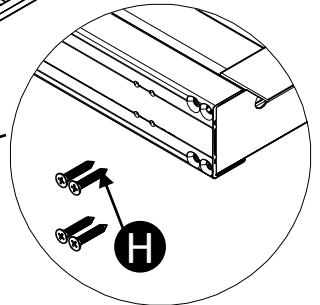
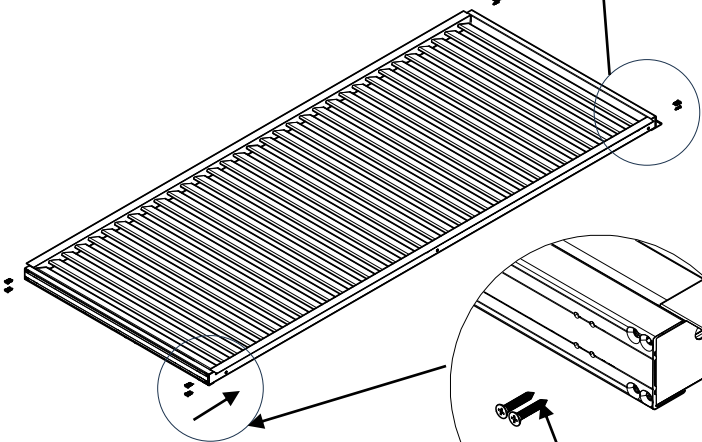
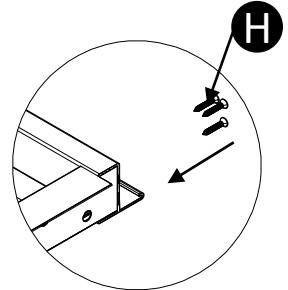
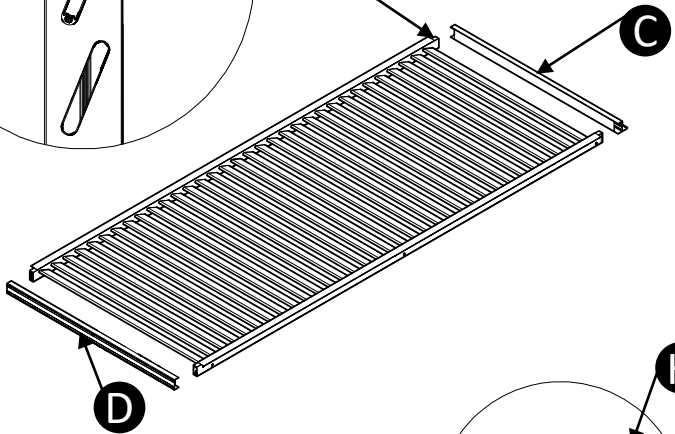
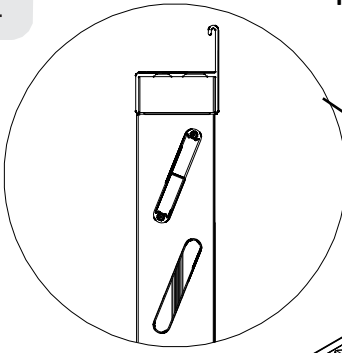
C x1



D x1

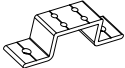


H x14

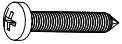




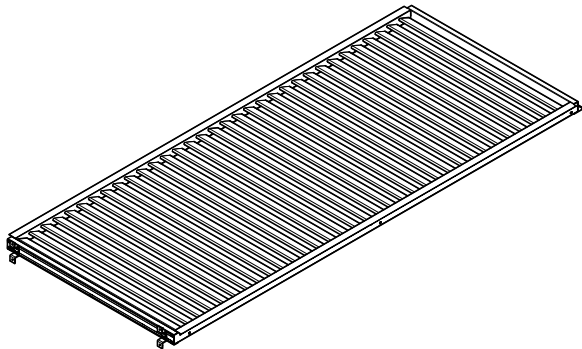
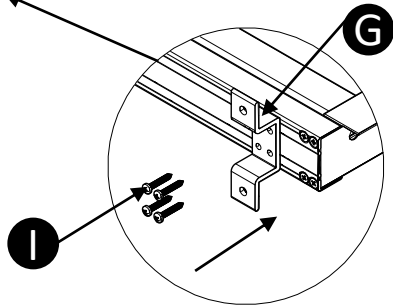
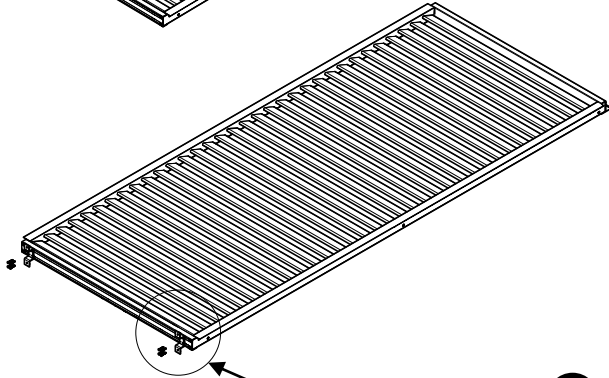
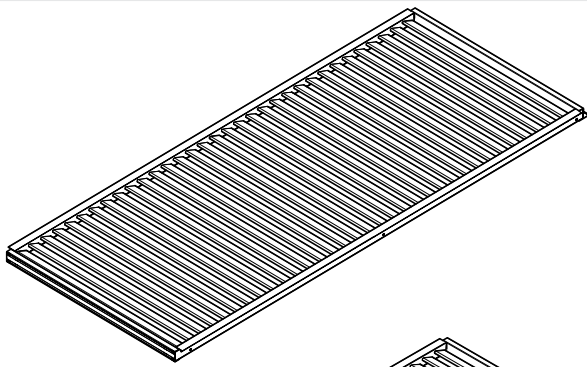
5



G x2

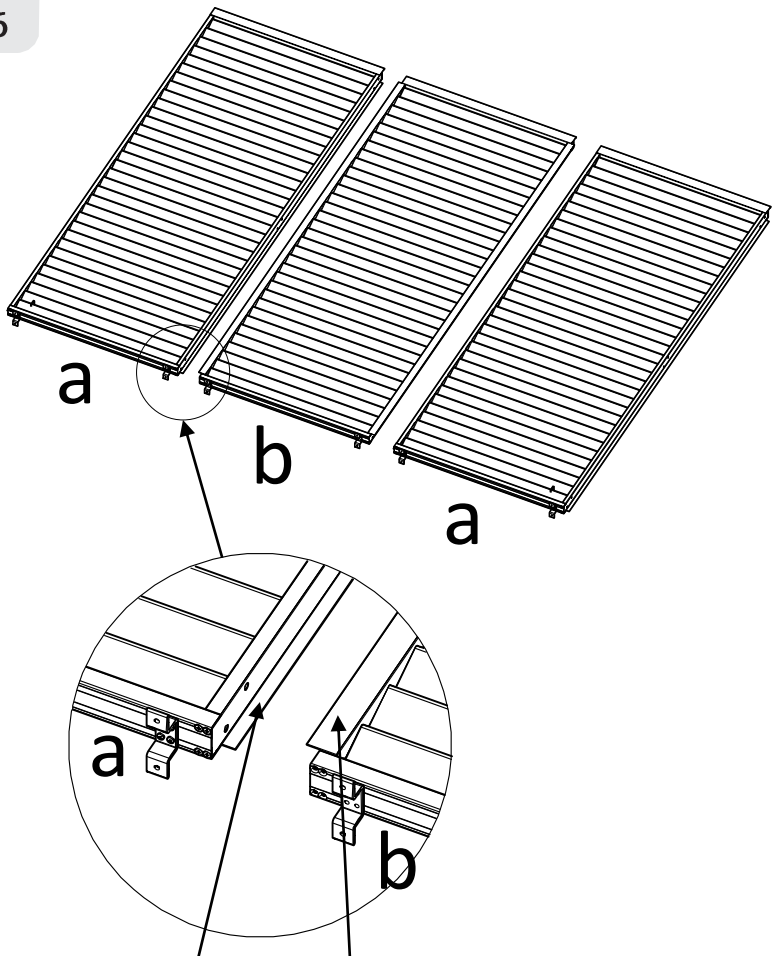


I x8





6



When assembling the shutter walls, note the side tube direction:

- A. The side pipe hanging out part is opposite the top beam hook**
- B. The side pipe hanging out part is the same plane as the top beam hook**

Achten Sie beim Zusammenbau der Rollladenwände auf die Richtung der Seitenrohre:

- A. Der heraushängende Teil des Seitenrohrs befindet sich gegenüber dem oberen Balkenhaken.**
- B. Der heraushängende Teil des Seitenrohrs befindet sich in der gleichen Ebene wie der obere Trägerhaken**

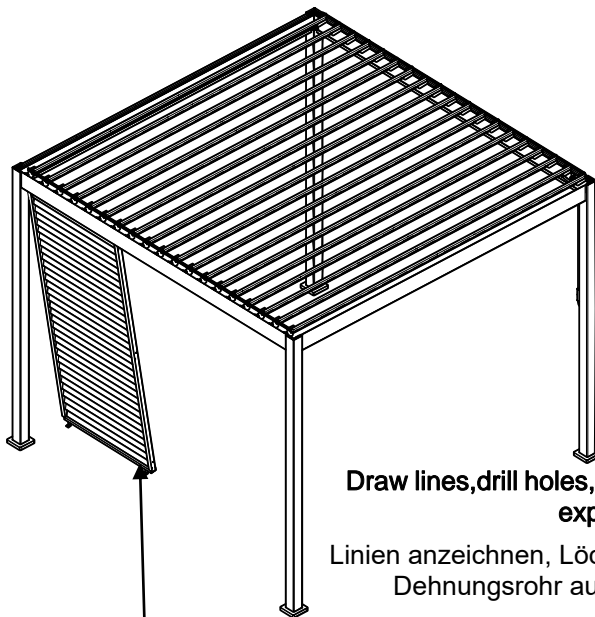
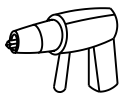
A zsalufalak összeszerelésekor vegye figyelembe az oldalsó cső irányát:

- A. Az oldalsó kilógó része a felső gerenda kampójával szemben van.**
- B. Az oldalsó kilógó része a felső gerenda kampójával azonos síkban van.**

7



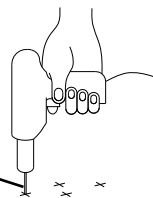
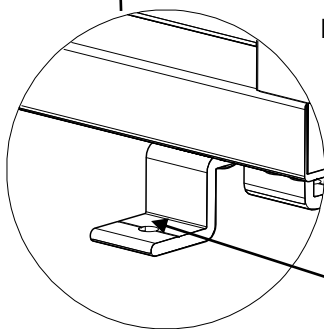
K x8



Draw lines, drill holes, tap in plastic expansion pipe.

Linien anzeichnen, Löcher bohren, Dehnungsrohr aus Kunststoff einziehen.

Jelölje meg a vonalakat, fúrjon lyukakat, helyezze be a műanyag táglulási csövet.

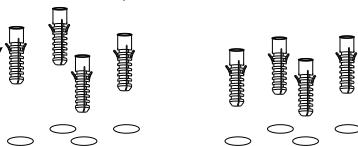


If the floor is a wood floor, you don't need to knock in the plastic expansion pipe, directly use J to knock in the floor.

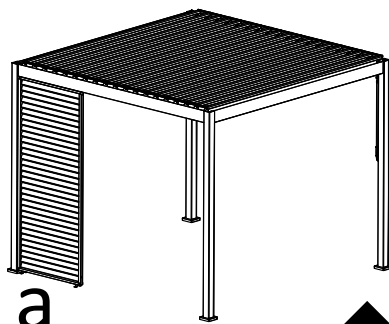
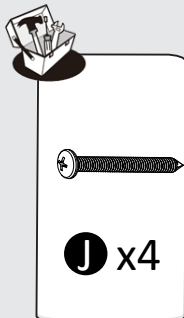
Wenn es sich um einen Holzfußboden handelt, brauchen Sie das Kunststoff-Dehnungsrohr nicht einzuschlagen, verwenden Sie direkt J, um den Boden einzuschlagen.

Ha a padló fapadló, akkor nem kell a műanyag táglulási csövet bekopogtatni, hanem közvetlenül a J-vel kell bekopogtatni a padlót.

K



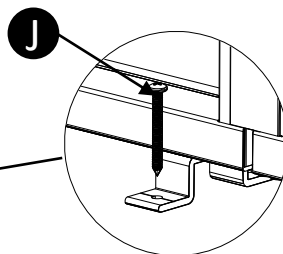
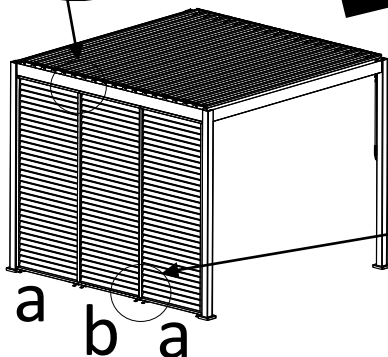
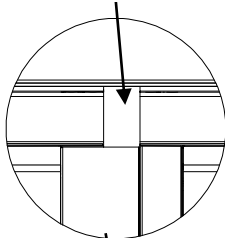
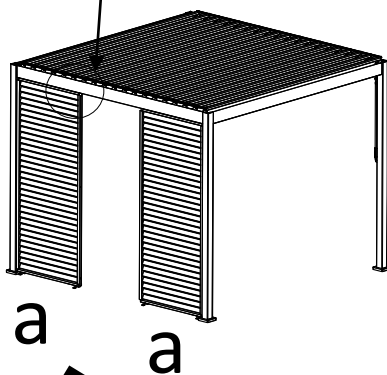
8



Adjust the spacing to ensure that the three shutter walls are roughly equally spaced.

Passen Sie die Abstände so an, dass die drei Rollladenwände etwa gleich weit auseinander liegen.

Állítsa be a távolságot úgy, hogy a három zsalufal nagyjából egyenlő távolságra legyen egymástól.





9

