



Navodila za  
uporabo

**TOY  
LINO**

# RIBIŠKA MREŽA IN VEDRO V KOMPLETU



# Kazalo vsebine

1. Splošno .....	9
2. Uporabljeni simboli .....	9
3. Namenska uporaba .....	10
4. Varnostni napotki .....	10
5. Vsebina kompleta/ opis delov .....	11
6. Preverjanje vsebine kompleta .....	11
7. Čiščenje .....	11
8. Shranjevanje .....	12
9. Napotki za odlaganje med odpadke .....	12
10. Tehnični podatki .....	12

## 1. Splošno



Pred prvo uporabo pozorno preberite navodila za uporabo, zlasti varnostne napotke, in uporabljajte ribiško mrežo in vedro samo na način, opisan v teh navodilih za uporabo. Neupoštevanje sledečih napotkov lahko privede do težjih telesnih poškodb. Navodila za uporabo so fiksni sestavni del ribiške mreže in vedra v kompletu. Ta navodila za uporabo shranite za poznejše branje in če ribiško mrežo in vedro v kompletu izročite drugemu uporabniku, mu hkrati z njim izročite tudi ta navodila.

Ta navodila za uporabo lahko zahtevate tudi kot datoteko v PDF formatu. V ta namen nam pišite na sledeč e-poštni naslov: [info@aspiria-nonfood.de](mailto:info@aspiria-nonfood.de).

## 2. Uporabljeni simboli

V navodilih za uporabo, na izdelku ali embalaži so uporabljeni v nadaljevanju navedeni simboli in opozorilne besede.



Pred uporabo upoštevajte navodila!



**OPOZORILO!**

Ta simbol/opozorilna beseda označuje nevarnost s srednjo stopnjo tveganja, zaradi katere lahko, če se ji ne izognemo, pride do smrti ali težjih telesnih poškodb.

**OBVESTILO!**

Ta opozorilna beseda opozarja na možnost materialne škode.



**Izjava o skladnosti:**

Izdelki, označeni s tem simbolom, izpolnjujejo zahteve direktiv ES. Celotno izjavo o skladnosti lahko zahtevate prek sledečega e-poštnega naslova: [info@aspiria-nonfood.de](mailto:info@aspiria-nonfood.de).



Priporočeno za otroke, starejše od 3 let.

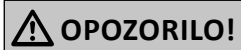


Varna igrača: Izdelki, označeni s tem simbolom, izpolnjujejo zahteve direktiv ES.

### 3. Namenska uporaba

Mreža in vedro sta zasnovana kot igrača za otroke, starejše od 3 let. Mreža in vedro se lahko uporabljata le pod nadzorom odrasle osebe. Komplet je bil razvit za namene opazovanja. Pazite, da ne poškodujete živali in jih hitro ponovno izpustite v njihovo naravno okolje. Upoštevajte lokalne predpise za ribolov. Mreža in vedro sta primerna za uporabo na prostem. Namenjena sta izključno za zasebno uporabo in nista primerna za poslovne namene. Uporabljajte ju samo na način, opisan v teh navodilih za uporabo. Kakršna koli drugačna uporaba velja za nenamensko in lahko povzroči materialno škodo ali celo telesne poškodbe. Proizvajalec ali trgovec ne jamči za škodo, ki je nastala zaradi nenamenske ali napačne uporabe.

### 4. Varnostni napotki



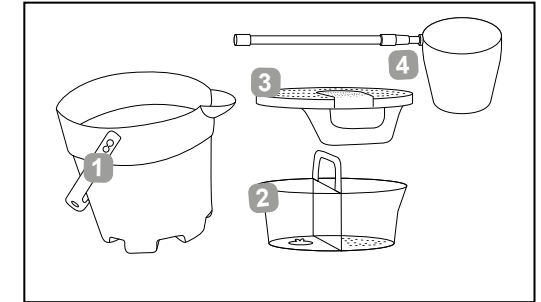
**OPAZORILLO!** Smrtna nevarnost! Nevarnost telesnih poškodb!

- Ne pustite otrokom, da bi se igrali z embalažno folijo. Otroci se lahko med igranjem vanjo zapletejo. Nevarnost zadužitve.
- V naravi obstajajo nevarnosti zaradi npr. plimovanja, vode, strmega terena, živali in rastlin. Ne pustite otrok v tem okolju samih brez nadzora.
- Otroke pred uporabo izdelka opozorite na morebitne nevarnosti.

### 5. Vsebina kompleta/ opis delov

- 1 Vedro z ročajem
- 2 Vstavek
- 3 Pokrov
- 4 Ribiška mreža

Navodila za uporabo



### 6. Preverjanje vsebine kompleta

**OBVESTILO!**

**Nevarnost poškodb!**

Če embalažo neprevidno odprete z ostrim nožem ali drugimi koničastimi predmeti, lahko izdelek poškodujete.

Pri odpiranju embalaže bodite previdni.

Preverite, ali je vsebina kompleta popolna in da mreža in vedro nista poškodovana.

Če je temu tako, ju ne uporabljajte.

### 7. Čiščenje

**OBVESTILO!**

**Nevarnost poškodb!**

- Ne uporabljajte visokotlačnih čistilnikov.
- Nikoli ne uporabljajte agresivnih čistil ali čistil, ki vsebujejo topila, kovinskih gobic ali trdih ščetk.

Vedro po uporabi izpraznite. Ribiško mrežo in vedro očistite z mehko, vlažno krpo in po potrebi z nekaj blagega čistila. Naposled dobro osušite.

## 8. Shranjevanje

Pred shranjevanjem mrežo in vedro očistite in počakajte, da se popolnoma posušita. Shranite na suhem in dobro zračenem mestu. Zaščitite pred zmrzaljo in neposredno sončno svetlobo. Izdelek hranite na otrokom nedosegljivem mestu.

## 9. Napotki za odlaganje med odpadke

Ribiško mrežo in vedro v kompletu ter vse sestavne dele embalaže lahko skladno z veljavnimi predpisi odstranite prek podjetja za ravnanje z odpadki oziroma pristojnega urada za komunalne storitve. Zaposleni vašega podjetja za ravnanje z odpadki vas bodo na zahtevo z veseljem obvestili o možnostih pravičnega in okolju prijaznega odstranjevanja.

## 10. Tehnični podatki

Vedro: Premer zgoraj pribl. 18 cm; teža pribl. 385 g /komplet  
Iztegljiv ročaj mreže od pribl. 57 cm do 84 cm



Različica: 2021-10

Številka izdelka: 705460

Izdelek: ANS-19-109



**DISTRIBUTER:**

ASPIRIA NONFOOD GMBH

LADEMANNBOGEN 21-23

22339 HAMBURG

GERMANY