



# Gebrauchs- anleitung

**TOY**  
**LINO**

## KESCHER- UND EIMER-SET



# Inhaltsverzeichnis

1. Allgemeines .....	3
2. Verwendete Symbole .....	3
3. Bestimmungsgemäße Verwendung .....	4
4. Sicherheitshinweise .....	4
5. Lieferumfang / Teilebeschreibung.....	5
6. Lieferumfang prüfen.....	5
7. Reinigung .....	5
8. Aufbewahrung .....	6
9. Entsorgungshinweise.....	6
10. Technische Daten .....	6

## 1. Allgemeines



Bitte lesen Sie die Gebrauchsanleitung, insbesondere die Sicherheitshinweise, vor dem ersten Gebrauch sorgfältig durch und verwenden Sie das Kescher- und Eimer-Set nur wie in dieser Gebrauchsanleitung beschrieben.

Die Nichtbeachtung der nachfolgenden Hinweise kann zu schweren Verletzungen führen. Die Gebrauchsanleitung ist fester Bestandteil des Kescher- und Eimer-Sets. Bewahren Sie diese Gebrauchsanleitung zum späteren Nachschlagen auf und geben Sie diese mit, wenn Sie das Kescher- und Eimer-Set an einen anderen Benutzer weitergeben.

Diese Gebrauchsanleitung kann auch als PDF-Datei angefordert werden. Kontaktieren Sie hierzu bitte die folgende E-Mail-Adresse: [info@aspiria-nonfood.de](mailto:info@aspiria-nonfood.de).

## 2. Verwendete Symbole

Die folgenden Symbole und Signalwörter werden in dieser Bedienungsanleitung, auf dem Kescher- und Eimer-Set oder auf der Verpackung verwendet.



Vor Gebrauch Anleitung beachten!



**WARNUNG!**

Dieses Signalsymbol/-wort bezeichnet eine Gefährdung mit einem mittleren Risikograd, die, wenn sie nicht vermieden wird, den Tod oder eine schwer Verletzung zur Folge haben kann.

**HINWEIS!**

Dieses Signalwort warnt vor möglichen Sachschäden.



**Konformitätserklärung:**

Mit diesem Symbol markierte Artikel erfüllen die Anforderungen der EG-Richtlinien. Die vollständige Konformitätserklärung können Sie unter folgender E-Mail-Adresse anfordern: [info@aspiria-nonfood.de](mailto:info@aspiria-nonfood.de).



Empfohlen für Kinder ab 3 Jahren.



Sicheres Spielzeug: Mit diesem Symbol markierte Artikel erfüllen die Anforderungen der EG-Richtlinien.

### 3. Bestimmungsgemäße Verwendung

Das Kescher- und Eimer-Set ist als Spielzeug für Kinder ab 3 Jahren konzipiert. Das Kescher- und Eimer-Set darf nur unter Aufsicht von Erwachsenen verwendet werden. Das Kescher- und Eimer-Set wurde nur zu Beobachtungszwecken entwickelt. Bitte achten Sie darauf, die Tiere nicht zu verletzen und setzen Sie sie schnell wieder in ihrem natürlichen Milieu aus. Bitte halten Sie die lokalen Fischfangvorschriften ein. Das Kescher- und Eimer-Set ist zur Verwendung im Außenbereich geeignet. Das Kescher- und Eimer-Set ist ausschließlich für den Privatgebrauch bestimmt und ist nicht für den gewerblichen Bereich geeignet. Verwenden Sie das Kescher- und Eimer-Set nur wie in dieser Gebrauchsanleitung beschrieben. Jede andere Verwendung gilt als nicht bestimmungsgemäß und kann zu Sachschäden oder sogar zu Personenschäden führen. Der Hersteller oder Händler übernimmt keine Haftung für Schäden, die durch nicht bestimmungsgemäßen oder falschen Gebrauch entstanden sind.

### 4. Sicherheitshinweise

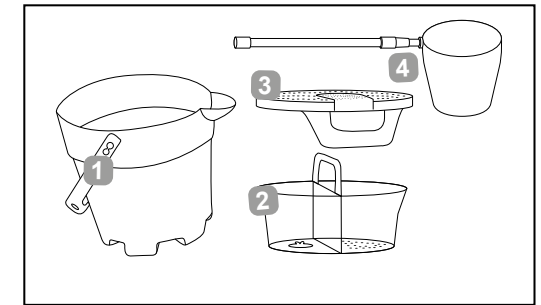


**Lebensgefahr! Verletzungsgefahr!**

- Lassen Sie Kinder nicht mit der Verpackungsfolie spielen. Kinder können sich beim Spielen darin verfangen. Erstickungsgefahr.
- Die Natur birgt gewisse Gefahren durch z.B. Gezeiten, das Wasser, steiles Gelände, Tiere und Pflanzen. Lassen Sie Kinder nicht ohne Aufsicht in diesem Umfeld.
- Weisen Sie Kinder vor der Verwendung des Kescher- und Eimer-Sets auf mögliche Gefahren hin.

### 5. Lieferumfang / Teilebeschreibung

- 1 Eimer mit Henkel
  - 2 Einsatz
  - 3 Deckel
  - 4 Kescher
- Gebrauchsanleitung



### 6. Lieferumfang prüfen

**HINWEIS!**

**Beschädigungsgefahr!**

Wenn Sie die Verpackung unvorsichtig mit einem scharfen Messer oder anderen spitzen Gegenständen öffnen, können Sie das Kescher- und Eimer-Set beschädigen. Gehen Sie beim Öffnen der Verpackung vorsichtig vor.

Kontrollieren Sie, ob der Lieferumfang vollständig ist und ob das Kescher- und Eimer-Set Schäden aufweist. Ist dies der Fall, verwenden Sie das Kescher- und Eimer-Set nicht.

### 7. Reinigung

**HINWEIS!**

**Beschädigungsgefahr!**

- Verwenden Sie keine Hochdruckreiniger.
- Verwenden Sie niemals aggressive oder lösungsmittelhaltige Reiniger, metallische Schwämme oder feste Bürsten.

Entleeren Sie den Eimer nach dem Gebrauch. Reinigen Sie das Kescher- und Eimer-Set mit einem weichen, feuchten Tuch und ggf. etwas mildem Reinigungsmittel. Trocknen Sie das Kescher- und Eimer-Set anschließend gut ab.

## 8. Aufbewahrung

Reinigen Sie das Kescher- und Eimer-Set vor der Lagerung und lassen Sie es vollständig trocknen. Bewahren Sie das Kescher- und Eimer-Set an einem trockenen und gut belüfteten Ort auf. Schützen Sie das Kescher- und Eimer-Set vor Frost und direkter Sonneneinstrahlung. Bewahren Sie das Kescher- und Eimer-Set für Kinder unzugänglich auf.

## 9. Entsorgungshinweise

Das Kescher- und Eimer-Set sowie sämtliche Verpackungsbestandteile können über einen zugelassenen Entsorgungsbetrieb bzw. über die kommunale, hierfür zuständige Einrichtung gemäß geltender Vorschriften entsorgt werden. Die Mitarbeiter Ihrer Entsorgungseinrichtung informieren Sie auf Anfrage gerne über Möglichkeiten der korrekten und umweltgerechten Entsorgung.

## 10. Technische Daten

Eimer: Durchmesser oben ca. 18 cm; Gewicht ca. 385g /Set  
Kescher ausziehbar von ca. 57 bis 84 cm



Stand: 2021-10

Artikel-Nr.: 705460

Modell-Nr.: ANS-19-109



**Vertrieben durch:**

ASPIRIA NONFOOD GMBH

LADEMANNBOGEN 21-23

22339 HAMBURG

GERMANY