



Használati útmutató
Navodila za uporabo

FERREX[®]

**AKKUMULÁTOROS-
ÜTVECSAVARÓZÓ 20 V**

AKUMULATORSKI UDARNI VRTALNIK/VIJAČNIK 20 V



Magyar02
Slovensko...28

**Eredeti használati útmutató
Originalna navodila za uporabo**

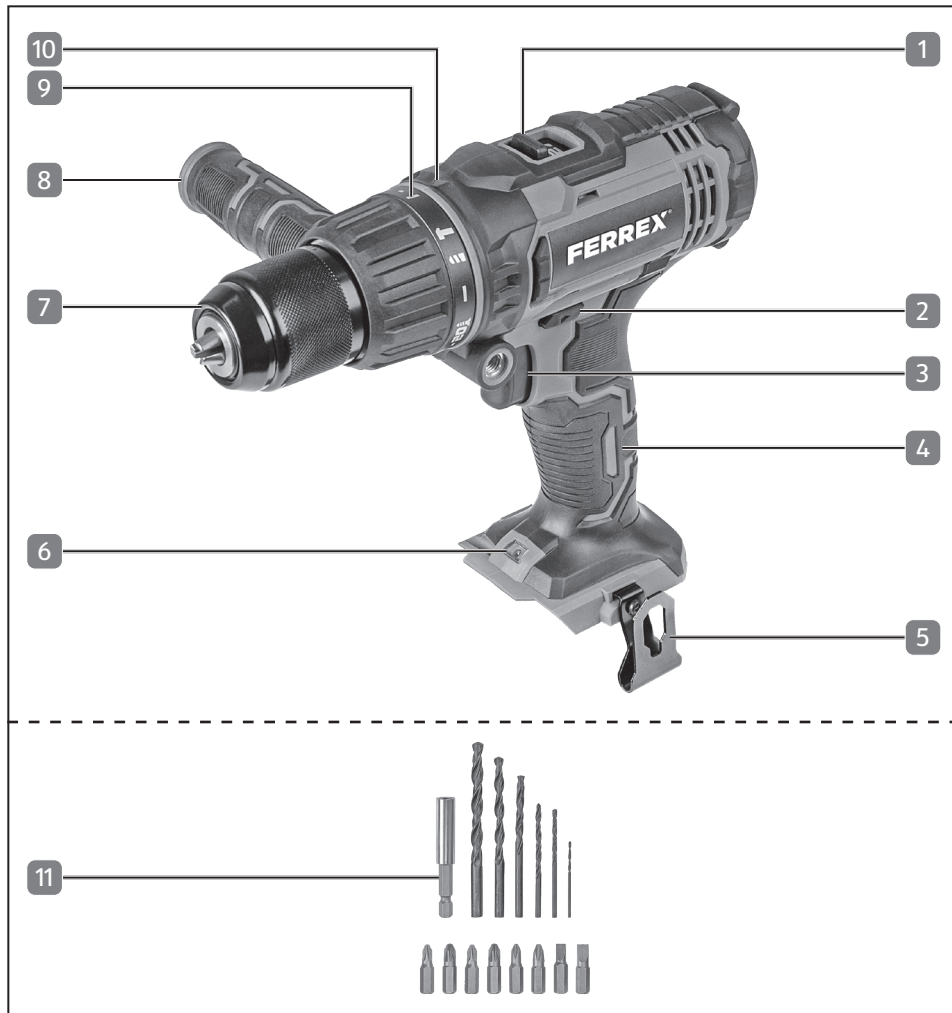
Tartalomjegyzék

Szállítási terjedelem / alkatrész-megnevezés	4
Általános tudnivalók	5
Olvassa el és őrizze meg a használati utasítást.....	5
Jelmagyarázat.....	5
Biztonság	6
Rendeltetésszerű használat.....	6
Maradék kockázatok.....	7
Általános biztonsági útmutatások elektromos szerszámokhoz.....	8
Biztonsági útmutatások fúrógépekhez.....	12
Használat előtt	13
Ellenőrizze az ütvecsavarozót és a szállítási tartalmát.....	13
Övcsipesz felszerelése / eltávolítása.....	14
Akkumulátor behelyezése / eltávolítása.....	14
Az akkumulátor töltése.....	15
Akkumulátor töltöttségi szintjének ellenőrzése.....	16
Fúró vagy bittartó használata / eltávolítása.....	16
Használat	17
Be-és kikapcsolás.....	17
LED-munkalámpa.....	18
Fokozatkapcsolás.....	18
Forgásirány átkapcsolása (jobbra/balra).....	19
Csavarok.....	19
Fúrás.....	20
Ütvefúrás.....	20

Munkavégzési tudnivalók	21
A megfelelő fúró kiválasztása.....	21
Tanácsok fémben történő fúráshoz.....	21
Tanácsok fában történő fúráshoz:.....	22
Tanácsok csavarozáshoz:.....	22
Karbantartás, tisztítás, tárolás és szállítás	22
Karbantartás és ápolás.....	22
Tisztítás.....	23
Tárolás.....	23
Szállítás.....	23
Hibaelhárítás	24
Műszaki adatok	24
Zaj- és rezgésszint információ	25
Újrahasznosítás	26
A csomagolás ártalmatlanítása.....	26
A termék ártalmatlanítása.....	26
Elemek / akkumulátorok ártalmatlanítása.....	27
Megfelelőségi nyilatkozat	27

Szállítási terjedelem / alkatrész-megnevezés

1. Sebességváltó
2. Forgásirány váltó kapcsoló (jobbra/ balra)
3. Be/Ki kapcsoló
4. Fogantyú
5. Övcsipesz
6. LED-munkalámpa
7. Gyorsbefogó fúrótokmányhoz
8. Kiegészítő markolat
9. Forgatónyomaték beállító gyűrű
10. Beállító jelzés
11. 15-részes Bit- és fúró-készlet



Általános tudnivalók

Olvassa el és őrizze meg a használati utasítást

Ez a használati utasítás ehhez a 20 V Li-Ion akkumulátoros ütvefűrógéphez (a továbbiakban "ütvefűró") tartozik. Fontos információkat tartalmaz a biztonsággal, használattal és ápolással kapcsolatban. Alaposan olvassa el a használati útmutatót, mielőtt az ütvecsavarozót használja. Különösen ügyeljen a biztonsági útmutatásokra és figyelmeztetésekre. A használati útmutatóban foglalt utasítások figyelmen kívül hagyása súlyos sérülésekhez vagy a forgó-ütvecsavarozó sérüléséhez vezethet. Ha a forgó-ütvecsavarozót harmadik fél részére átadja, mellékelje hozzá ezt a használati útmutatót. Jelen használati útmutatót őrizze meg későbbi referencia gyanánt biztonságos helyen.

Ez a használati útmutató digitális formában is elérhető a gyártó szervizpontjától.

Felülvizsgálat: ID 001 - 2021-11 - REV001


Jelmagyarázat


Az alábbi szimbólumokat és jelzőszavakat a használati útmutatóban, a terméken és a csomagoláson használják.

 **FIGYELMEZTETÉS!** Olyan veszélyhelyzetet jelöl, amely ha nem kerülik el, halált vagy súlyos sérülést eredményezhet.

 **VIGYÁZAT** Olyan veszélyhelyzetet jelöl, amely ha nem kerülik el, kisebb vagy közepes sérülést eredményezhet.






 **MEGJEGYZÉS!** A lehetséges anyagi károokra figyelmeztet.

 Ez a szimbólum hasznos kiegészítő információkat jelöl az összeszerelésről vagy a használatról.

 Megfelelőségi nyilatkozat (lásd a „Megfelelőségi nyilatkozat” c. fejezetet): Az ezzel a szimbólummal megjelölt termékek megfelelnek az európai gazdasági területen érvényes közösségi előírásoknak.

 Olvassa el a használati útmutatót.

Biztonság

	20 V-os akkumulátor rendszer
	Fúrótokmány Ø 13 mm (max.)
	Nyomaték 50 Nm (max.)
	Üresjárat fordulatszám 1./2. fokozat
	Üresjárat löketség 1./2. fokozatú ütfúrás.

A modell megnevezése betűk és számok kombinációja.

WWS - **ASBS** **20** - **SP**
Forgalmazó Termék (GER) Teljesítmény Verzió

Forgalmazó = WALTER Werkzeuge Salzburg GmbH (WWS) ; **Termék (GER)** = akkumulátoros-ütvecsavarozó (ASBS);
Teljesítmény = 20 V; **változat** = Skin-termék

Biztonság

Rendeltetésszerű használat

Az ütvecsavarozó az alábbi felhasználási célokra lett tervezve:

- A megfelelő csavarok becsavarozásához a megfelelő bit-betét használatával;
- Fába, műanyagba és fémekbe történő fúráshoz;
- Falazat és beton ütfúrásához.

Minden egyéb célra történő felhasználás kifejezetten tilos és nem rendeltetészerű használatnak minősül. **Ez a készlet tartalmazza az ütvecsavarozót és az adaptereket, de sem az akkumulátort, sem pedig a töltőt, ezért ezeket külön kell megvásárolni:** Az ütvecsavarozó csak az Active Energy™ márka 20/40 V-os akkumulátoraival működtethető.

Csak az "Újratölthető elemek behelyezése / cseréje" fejezetben említett újratölthető akkumulátorokat használja, ne használja más gyártók újratölthető akkumulátorait.

A gyártó vagy a kereskedő semmilyen felelősséget nem vállal a nem rendeltetészerű vagy hibás felhasználásból eredő sérülésekért, veszteségért vagy károkért. Nem rendeltetészerű vagy hibás felhasználásnak minősül többek között:

- A nem eredeti tartozékok használata.
- Nem eredeti alkatrészek beszerelése és cseréje.
- Szakszerűtlen kezelés vagy rendeltetésellenes használat.
- A használati útmutató figyelmen kívül hagyása.
- Harmadik személy, nem elismert szakszerviz általi javítás.
- Az elektromos berendezés meghibásodása az elektromos előírások és rendelkezések be nem tartása miatt.
- Az ütvecsavarozó olyan személyek által történő használata vagy karbantartása, akik nem jártasak a ütvecsavarozó használatában és/vagy nem értik az azzal együtt járó lehetséges veszélyeket.
- A forgó-ütvecsavarozó kereskedelmi, kézműipari vagy ipari célú felhasználása.

A tartozékokat ezen utasítások szerint használja. A jelen használati útmutatóban található utasítások betartása során elkövetett hibák súlyos sérüléseket okozhatnak, és a garancia elvesztéséhez vezethetnek. A termék használata során tartsa be a helyi és nemzetközi rendelkezéseket. Ne végezzen módosításokat a ütvecsavarozón. Az ütvecsavarozó átalakítása veszélyes lehet és tilos.

Maradék kockázatok

A rendeltetészerű használat ellenére a nem nyilvánvaló maradvány kockázatokat nem lehet teljesen kizárni. Az ütvecsavarozó fajtájából következően az alábbi veszélyek fordulhatnak elő:

- Rezgés kibocsátásából eredő egészségkárosodás, ha az akkus ütvecsavarozót hosszú időn keresztül használják illetve nem megfelelően helyezik üzembe és tartják karban.
- A szétrepülő részek vagy az eltört szerszámbetét okozta sérülések vagy anyagi kár.
- A nem megfelelő használatból eredő zúzódás vagy sérülés veszélye

Általános biztonsági útmutatások elektromos szerszámokhoz

⚠ FIGYELMEZTETÉS!

Olvasson el minden biztonsági útmutatót, utasítást, ábrát és műszaki adatot, amelyet ehhez az elektromos szerszámhoz mellékelünk. *A felsorolt utasítások be nem tartása áramütést, tüzet és/vagy súlyos sérülést okozhat.*

Az összes biztonsági utasítást és útmutatást őrizze meg jövőbeni felhasználás céljából.

A biztonsági előírásokban használt "elektromos eszköz" fogalom a hálózatról (hálózati vezetékkel) és akkumulátorról (hálózati vezeték nélkül) üzemeltetett elektromos eszközökre vonatkozik.

1) Biztonság a munkahelyen

- a) Munkaterületét tartsa tisztán és kellően kivilágítva.** *A rendetlenség vagy a megvilágítatlan munkaterület balesethez vezethet.*
- b) Ne dolgozzon az elektromos szerszámmal robbanásveszélyes környezetben, amelyben gyúlékony folyadékok, gázok vagy por található.** *Az elektromos szerszámok szikrákat vetnek, amelyek meggyújthatják a port vagy a gőzöket.*
- c) Az elektromos szerszám használata közben tartsa távol a gyerekeket és más személyeket.** *Figyelemelterelés esetén elveszítheti az elektromos szerszám fölötti uralmat.*

2) Elektromos biztonság

- a) Az elektromos szerszám csatlakozó dugójának illeszkednie kell az aljzatba. A csatlakozódugót semmilyen módon sem szabad módosítani. Ne használjon adapter csatlakozót védőföldelésű elektromos szerszámmal együtt.** *A változtatás nélküli csatlakozók és az illeszkedő aljzatok csökkentik az áramütés veszélyét.*
- b) Kerülje el, hogy a teste földelt felületekkel mint pl. csövekkel, fűtéssel, tűzhelyekkel vagy hűtőszekrényvel érintkezzék.** *Megnő az áramütés kockázata, ha a teste földelve van.*
- c) Óvja az elektromos szerszámot esőtől vagy más nedvességtől.** *A víz elektromos szerszámba történő bejutása növeli az áramütés kockázatát.*
- d) Ne használja a csatlakozó vezetéket más célra, például az elektromos szerszám hordozására, felakasztására vagy a csatlakozó kihúzására az aljzatból. Tartsa távol a csatlakozó vezetéket forróságtól, olajtól, éles szegélyektől vagy mozgó alkatrészekről.** *A sérült vagy összegabalyodott csatlakozó vezetékek megnövelik az áramütés kockázatát.*

- e) **Ha az elektromos szerszámmal a szabadban dolgozik, csak külső használatra alkalmas hosszabbító vezetékeket használjon.** *A kültéri használatra alkalmas hosszabbító vezeték használata csökkenti az áramütés veszélyét.*
- f) **Ha az elektromos szerszám nedves környezetben történő használata elkerülhetetlen, használjon hibaáram-védőkapcsolót.** *A hibaáram-védőkapcsoló alkalmazása csökkenti az áramütés veszélyét.*

3) Személyek biztonsága

- a) **Legyen figyelmes, ügyeljen arra, amit csinál, és az elektromos szerszámmal történő munkavégzés esetén gondolja át a teendőit. Ne használjon elektromos szerszámot, ha fáradt vagy ha kábítószert, alkohol vagy gyógyszerek hatása alatt áll.** *Az elektromos szerszám használata közben akár egy pillanatnyi figyelmetlenség is súlyos sérülésekhez vezethet.*
- b) **Mindig viselje a személyi biztonsági felszerelést és a védőszemüveget.** *A személyi védőfelszerelés, például az elektromos szerszám fajtájának és felhasználási területének megfelelő védőmaszk, csúszásmentes munkavédelmi cipő, védősisak vagy fülvédő viselése csökkenti a sérülések kockázatát.*
- c) **Kerülje el a készülék véletlen bekapcsolását. Győződjön meg róla, hogy az elektromos szerszám ki van kapcsolva, mielőtt csatlakoztatná az áramellátáshoz és/vagy az akkuhoz, fölveszi, vagy hordozza.** *Ha az elektromos szerszám szállítása közben az ujját a kapcsolón tartja, vagy az elektromos szerszámot bekapcsolt állapotban csatlakoztatja az áramellátáshoz, balesetet okozhat.*
- d) **Távolítsa el a beállító szerszámokat vagy csavarkulcsokat, mielőtt bekapcsolná az elektromos szerszámot.** *Az elektromos szerszám forgó részében maradt szerszám vagy kulcs sérüléseket okozhat.*
- e) **Kerülje a természetellenes testtartást. Gondoskodjon saját stabilitásáról, és mindenkor tartsa meg az egyensúlyát.** *Ezáltal jobban tudja kontrollálni az elektromos szerszámot váratlan helyzetekben.*
- f) **Viseljen megfelelő ruházatot. Ne viseljen bő ruhát vagy ékszert. Tartsa távol haját és ruházatát a mozgó alkatrészekről.** *A laza ruházatot, az ékszert vagy a hosszú haját becsíphetik a mozgó alkatrészek.*
- g) **Ha felszerelhetőek porszívó- és felfogó berendezések, a fentieket megfelelően kell csatlakoztatni és használni.** *A porszívó használata csökkentheti a por általi veszélyeztetettséget.*

h) Ne ringassa magát hamis biztonságérzetbe, és ne kerülje ki az elektromos szerszámokra vonatkozó biztonsági szabályokat, akkor sem, ha a többszöri használat miatt jártas az elektromos szerszám kezelésében. *A gondatlan cselekvés a másodperc törtrésze alatt is súlyos sérüléshez vezethet.*

4) Az elektromos szerszám használata és kezelése

a) Ne terhelje túl az elektromos szerszámot. A munkájához a megfelelő elektromos szerszámot használja. *A megfelelő elektromos szerszámmal jobban és biztonságosabban dolgozhat az adott teljesítményterületen.*

b) Ne használjon olyan elektromos szerszámot, amelynek hibás a kapcsolója. *Veszélyes lehet az elektromos szerszám, amelyet már nem lehet be- vagy kikapcsolni, és ezért meg kell javítani.*

c) Húzza ki a csatlakozót a konnektorból és/vagy távolítsa el az akkut, mielőtt beállításokat végezne a készüléken, kicserélné a használt készülék alkatrészeit vagy elrakná a készüléket. *Ezzel a biztonsági óvintézkedéssel megakadályozza az elektromos szerszám véletlen elindítását.*

d) A használaton kívüli elektromos szerszámokat úgy tárolja, hogy gyermekek ne tudjanak hozzáférni. Ne engedje az elektromos szerszám használatát arra jogosulatlan személyeknek, illetve olyanoknak, akik nem olvasták ezeket az utasításokat. *Az elektromos szerszámok veszélyesek, ha nem rendelkezik a használatukhoz szükséges tapasztalattal.*

e) Mindig gondosan ápolja az elektromos szerszámokat és a használt szerszámokat. Ellenőrizze, hogy a mozgó alkatrészek tökéletesen működnek-e, nem szorulnak-e, nem töröttek-e egyes részei, illetve sérültek-e annyira, hogy az elektromos szerszám nem működik tökéletesen. *Az elektromos szerszám használata előtt javíttassa meg a sérült alkatrészeket. Sok balesetet okoznak a nem megfelelően karbantartott elektromos szerszámok.*

f) A vágószerszámok legyenek mindig élesek és tiszták. *A gondosan ápolt, éles pengéjű vágószerszámok kevésbé szorulnak be, és könnyebben irányíthatóak.*

g) Az elektromos szerszámokat, a tartozékokat, a behelyezési szerszámokat, stb. ezen utasítások szerint használja. *Eközben vegye figyelembe a munkafeltételeket és a végrehajtandó tevékenységet. Az elektromos szerszámoknak az előírt használattól eltérő alkalmazása veszélyes helyzeteket teremthet.*

h) A fogantyúk és fogófelületek legyenek szárazak, tiszták és mentesek olajtól, zsírtól. *A csúszós fogantyúk és fogófelületek nem teszik lehetővé az elektromos szerszám biztonságos kezelését és irányítását előreláthatatlan helyzetekben.*

5) Az akkumulátoros szerszám használata és kezelése

a) Az akkumulátorokat csak a gyártó által ajánlott töltőkészülékekkel töltsse fel. *A csak egy bizonyos akkumulátorhoz alkalmas töltőkészülék, ha más akkumulátorokkal használják, tűzveszélyt okozhat.*

b) Elektromos szerszámokban csak az erre a célra szolgáló akkumulátorokat használja. *Más akkumulátorok használata balesetet és tűzveszélyt okozhat.*

c) A használaton kívüli akkumulátorokat tartsa távol iratkapcsoktól, pénzérméktől, kulcsoktól, szögektől, csavaroktól és más kisméretű fémtárgyaktól, amelyek az érintkezők rövidzárlatát okozhatják. *Az akkumulátor érintkezői közötti rövidzárlat égési sérülést vagy tüzet okozhat.*

d) Helytelen használat esetén folyadék léphet ki az akkumulátorból. Kerülje el az ezzel való érintkezést. Véletlen érintkezés esetén öblítse le vízzel a folyadékot. Ha a folyadék a szembe kerül, vegye igénybe ezen kívül orvos segítségét is. *A kijutott akkumulátorfolyadék a bőrt ingerlését vagy kimaródását okozhatja.*

e) Ne használjon sérült vagy módosított akkut. *A sérült vagy módosított akkuk előre láthatatlanul viselkedhetnek és tüzet, robbanást vagy sérülésveszélyt okozhatnak.*

f) Ne tegye ki az akkut tűznek vagy túl magas hőmérsékleteknek. *A tűz vagy a 130 °C fölötti hőmérséklet robbanást idézhet elő.*

g) A töltés során kövessen minden utasítást, és az akkut vagy az akkus szerszámot soha ne töltsse a használati utasításban megadott hőmérsékleti tartományon kívül. *A helytelen vagy az engedélyezett hőmérsékleti tartományon kívül végzett töltés szétroncsolhatja az akkut és növelheti a tűzveszélyt.*

6) Szerviz

a) Az elektromos szerszámot csak képzett szakemberekkel és eredeti alkatrészek felhasználásával javíttassa meg. *Ezzel az elektromos szerszám biztonsága továbbra is garantálható.*

b) Soha ne végezzen karbantartást a sérült akkukon. *Az akkuk mindennemű karbantartását csak a gyártó vagy az erre felhatalmazott ügyfélszolgálati pontok végezzék.*

Biztonsági útmutatások fúrógépekhez

1) Valamennyi munkára vonatkozó biztonsági előírások

a) **AZ ütfúrás során viseljen hallásvédőt.** *A zaj halláskárosodást okozhat.*

b) **A gépet a szigetelt fogantyú-felületeknél fogva tartsa, ha a géppel olyan munkát végez, ahol a felhasznált szerszám vagy a csavarok rejtett áramvezetékeket vagy a gép saját csatlakozókábelét találhatja el.** *A feszültség alatt álló vezetékhez való hozzáérés a gép fémrészeit is feszültség alá helyezheti és áramütést okozhat.*

2) A hosszabb fúrók használatára vonatkozó biztonsági tudnivalók

a) **Ne dolgozzon a fúróhoz engedélyezett maximálisnál nagyobb fordulatszámmal.** *Magasabb fordulatszámmal történő munkavégzés esetén a fúró enyhén elgörbülhet, és mivel a munkadarabbal történő érintkezés nélkül szabadon mozoghat, ezért sérüléseket okozhat.*

b) **A fúrési folyamatot mindig alacsonyabb fordulatszámmal kezdje, úgy, hogy a fúró érintkezzen a munkadarabbal.** *Magasabb fordulatszámmal történő munkavégzés esetén a fúró enyhén elgörbülhet, és mivel a munkadarabbal történő érintkezés nélkül szabadon mozoghat, ezért sérüléseket okozhat.*

c) **Ne gyakoroljon túlzott nyomást a fúróra és csak hosszirányú nyomást alkalmazzon.** *A fúrók meggörbülhetnek és eltörhetnek vagy az ellenőrzés elvesztése miatt sérüléseket okozhatnak.*

Használat előtt

FIGYELMEZTETÉS!

Ne használja az ütvecsavarozót robbanásveszélyes környezetben.

A kalapácsot csak 10 és 50° C közötti környezeti hőmérsékleten használja.

Feltétlenül válassza le az ütvecsavarozót az energia forrásról, mielőtt beállításokat végez, a tartozékokat felszereli vagy átszereli és karbantartási munkálatokat végez.

Ellenőrizze az ütvecsavarozót és a szállítási tartalmát

FIGYELMEZTETÉS!

Fulladásveszély! Fólia lenyelése vagy belélegzése fulladásveszélyt jelent. Tartsa távol a csomagolási fóliát gyermekektől.

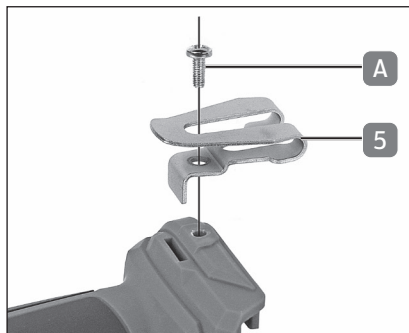
- Vegye ki az ütvecsavarozót és tartozékait a csomagolásból.
- Ellenőrizze, hogy a szállítási terjedelem teljes körű-e (lásd SZÁLLÍTÁSI TERJEDELEM / ALKATRÉSZEK MEGNEVEZÉSE fejezet).
- Ellenőrizze, hogy az ütvecsavarozó vagy tartozékai sérültek-e.
- Amennyiben sérülést észlel vagy bizonyos részek hiányoznak, ne használja az ütvecsavarozót. Értesítse a garanciajegyen szereplő, gyártó által megadott szervizek egyikét.

Övcsipesz felszerelése / eltávolítása



Az ideális kezelhetőség érdekében az övcsipesz felszerelhető az útvecsavarozó mindkét oldalára.

- Lazítsa meg a keresztcsavart. **A**
- Helyezze be az övcsipeszt **5** tetszés szerint a jobb vagy a bal oldalára.
- Rögzítse az övcsipeszt a Phillips csavarral .



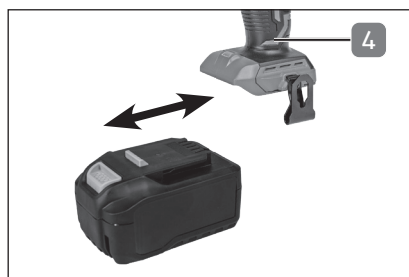
Akkumulátor behelyezése / eltávolítása



MEGJEGYZÉS!

Környezeti hőmérséklet a használathoz: 10 - 50° C

- Dugja be az akkumulátort (nem képezi a csomag részét) a hátsó markolat **4** mögötti vezetősínekbe, amíg az akkumulátor a helyére nem kattan.
- Az akkumulátor eltávolításához nyomja be az akkumulátoregység kioldóját és húzza ki az akkumulátort a markolatból.



Kizárólag az alábbiakban említett akkukat használja (az akkuk külön kaphatók):

Akku-modell	Névleges feszültség	Teljesítmény
AEB 20 – 2.0I	20 V ---	2.0 Ah
AEB 20 – 2.0N	20 V ---	2.0 Ah
AEB 2040 – 2.5I	20 V x2 ---	2.5 Ah
AEB 2040 – 2.5N	20 V x2 ---	2.5 Ah
XYZ561	20 V ---	2.0 Ah
XYZ562	20 V x2 ---	2.5 Ah

Az akkumulátor töltése

VIGYÁZAT

Az akkumulátort a gyárban csak kissé töltötték fel. Az első használat előtt töltsse fel teljesen az akkumulátort.

Az akkus csavarozó töltéskor és erős igénybevétel esetén felmelegszik. A feltöltés után vagy előtt először mindig hagyja az akkumulátort szobahőmérsékletre lehűlni.

MEGJEGYZÉS!

Környezeti hőmérséklet a töltéshez: 0 - 40° C.

- Dugja be az akkumulátort a töltőkészülékbe.
- Csatlakoztassa a töltőkészüléket a hálózati áramra.
- A töltési folyamat befejezése után válassza le a töltőkészüléket a hálózati áramról.



Az akkuról szóló további információkért olvassa el az adott töltőkészülék gyártójának használati utasítását vagy lépjen kapcsolatba közvetlenül a gyártóval.

Kizárólag az alábbiakban említett töltőkészülékeket használja (a töltőkészülékek külön kaphatók):

Töltőkészülék modellje	Bemeneti teljesítmény	Kimeneti teljesítmény
AEC 20 – 4.0la	220 – 240 V~ / 50 Hz / 96 W	21 V --- / 4 A
AEC 20 – 4.0Na	220 – 240 V~ / 50 Hz / 96 W	21 V --- / 4 A
XYZ563	220 – 240 V~ / 50 Hz / 96 W	21 V --- / 4 A

Akkumulátor töltöttségi szintjének ellenőrzése

MEGJEGYZÉS!

Rendszeresen ellenőrizze az akku szintjét, hogy elkerülje az akku túlságos lemerülését.



Az akkut állapotjelzővel szereltük fel, ami az akku jelenlegi töltöttségi szintjét mutatja.

- Nyomja meg az akku hátulján **B** a kijelző gombot.
- Az akku töltöttségi szintjét 3 LED **C** jeleníti meg.



Az akkuról szóló további információkért olvassa el az adott akku gyártójának használati utasítását vagy lépjen kapcsolatba közvetlenül a gyártóval.

Fúró vagy bittartó használata / eltávolítása

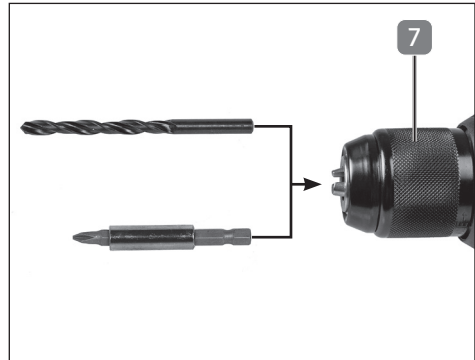
FIGYELMEZTETÉS!

Az ütvecsavarozóval végzett minden munkához (pl. szerszámcsere; karbantartás; stb.) állítsa a váltókapcsolót az óramutató járásával megegyező/az óramutató járásával ellentétes irányban forgatva **2 középső állásba.**

MEGJEGYZÉS!

Ügyeljen arra, hogy a szerszámnyél és a befogótokmány teljesen pormentes legyen, és zsírozza be őket enyhén a használat előtt gépszírral. Ezzel mind a befogórendszer, mind a fúróalapács élettartamát meghosszabbítja.

- Csavarja a Gyorsbefogó fúrótokmány **7** az óramutató járásával ellentétesen, ennek kinyitásához és egy fúrófej vagy bittartó behelyezéséhez.
- Válasszon ki
 - egy megfelelő fúrófejet és tegye be a fúrótokmányba.
 - egy bittartót és tegye be azt a hátélú oldalával egy fúrótokmányba.



Használat

⚠ MEGJEGYZÉS!

Az ütvecsavarozó akkor van zárolt állapotban, ha a jobb /bal irányba történő forgás közötti kapcsoló a középső állásban található.

Be-és kikapcsolás

Bekapcsolás:

- Nyomja meg a be-/kikapcsoló gombot **3**.

Kikapcsolás:

- Engedje el a be-/kikapcsoló gombot.

A fordulatszámot a Ki/Be kapcsolóra gyakorolt nyomás által fokozatmentesen lehet változtatni.



LED-munkalámpa

Az ütvecsavarozó egy LED-munkalámpával **6** van felszerelve, amely egyszerűvé teszi a nehezen hozzáférhető, sötét helyeken végzett munkát.


- A LED-munkalámpa a ravasz meghúzásakor azonnal bekapcsol és a kapcsoló elengedésekor azonnal kialszik.



Fokozatkapcsolás

MEGJEGYZÉS!

Csak akkor nyomja meg a fokozatkapcsolót, ha a fúróorsó áll. (meghibásodhat a hajtás).

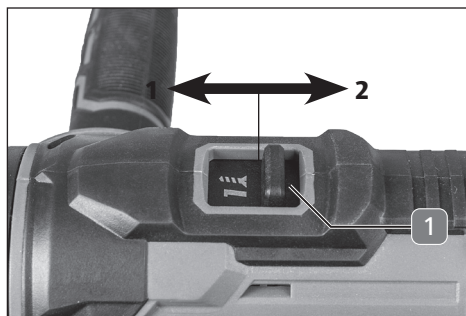
 Ügyeljen arra, hogy a sebességváltó **1** mindig rögzüljön az 1. vagy 2. állásban.

Fokozatkapcsoló 1. állásban:

- 1. Fokozat: 0 - 440 min⁻¹ / 0-7040 min⁻¹

Fokozatkapcsoló 2. állásban:



- 2. Fokozat: 0 - 1650 min⁻¹ / 0-2640 min⁻¹



Forgásirány átkapcsolása (jobbra/balra)

MEGJEGYZÉS!

Csak akkor váltson forgásirányt, ha a gép áll.

- Válassza ki előre a forgásirányt az átkapcsoló **2** megnyomásával. A kapcsolási reteszelés miatt az átkapcsolót csak akkor tudja kapcsolni, ha nem nyomta meg a Be/Ki kapcsolót.
- **Átkapcsoló iránya**  :
jobbra futás
- **Átkapcsoló iránya**  :
balra futás
- **Átkapcsoló középső állásban:**
Be- / kikapcsoló zárolva



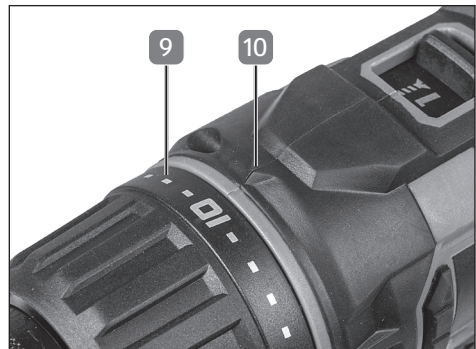
Csavarok

MEGJEGYZÉS!

A csavarozáshoz ne használja a Fúrás állást. (túlterhelésveszély).

A felület síkjával egybeeső csavarozáshoz a forgatónyomatékot a forgatónyomaték beállító gyűrűn **9** lehet kiválasztani.

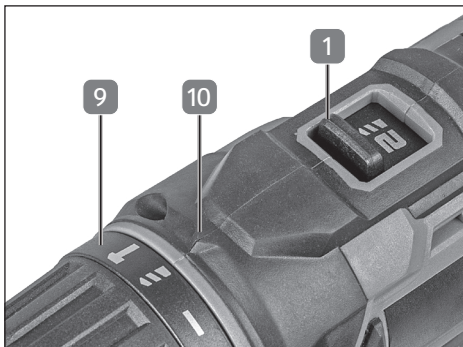
- Helyezze be a bittartót és a megfelelő fúrót a "Fúró vagy fúrótartó behelyezése / eltávolítása" részben leírtak szerint.
- Állítsa a sebességváltót **1** az 1. állásba (lásd a "Sebességváltó" című fejezetet).
- Állítsa a forgatónyomaték állító gyűrűt a kívánt forgatónyomatéokra (1- 20). Használja ehhez a beállító jelölést **10**. A forgatónyomaték beállító gyűrű érzékelhetően bekattan.



- Helyezze a bitet középre a csavarra.
- Működtesse a be-/kikapcsolót **3** a csavarozó folyamat megkezdéséhez..

Fúrás

- Válassza ki az alkalmazáshoz megfelelő fúrófejet, és helyezze be a "Fúrófej vagy bittartó behelyezése/eltávolítása" pontban leírtak szerint.
- Állítsa a sebességváltót **1** az 2. állásba (lásd a "Sebességváltó" című fejezetet).
- A fúrás funkció kiválasztásához fordítsa el forgatónyomaték beállító gyűrűt **9** annyira, hogy a fúrás szimbólum  a jelöléssel egy beállítási vonalba **10** kerüljön.
- Helyezze a fúrót központosan a kívánt helyre.
- Működtesse a be-/kikapcsolót **3** a fúrási folyamat megkezdéséhez..

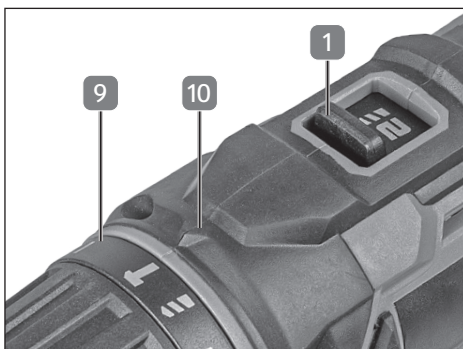


Ütvefúrás

MEGJEGYZÉS!

Az ütvefúrás funkciót csak falba történő fúráshoz használja.

- Válassza ki az alkalmazáshoz megfelelő fúrófejet, és helyezze be a "Fúrófej vagy bittartó behelyezése/eltávolítása" pontban leírtak szerint.
- Állítsa a sebességváltót **1** az 2. állásba (lásd a "Sebességváltó" című fejezetet).
- A fúrás funkció kiválasztásához fordítsa el forgatónyomaték beállító gyűrűt **9** annyira, hogy a fúrás szimbólum  a jelöléssel egy beállítási vonalba **10** kerüljön.
- Helyezze a fúrót központosan a kívánt helyre.
- Működtesse a be-/kikapcsolót **3** a fúrási folyamat megkezdéséhez..



Munkavégzési tudnivalók



VIGYÁZAT

Ne gyakoroljon túlzott nyomást a fúrókalapácsra. A túlzott nyomás károsíthatja a fúrógépet vagy az ütvecsavarozót és növeli a sérülésveszélyt.

Gondoskodjon arról, hogy stabilan álljon és tartsa a fúrókalapácsot mindig mindkét kezével. Minél nagyobb a fúró átmérője, annál nagyobb a karjára ható erő.

Szorítsa a munkadarabot mindig satuba vagy egyéb, arra alkalmas szorító-berendezésbe. A nagy munkadarabokat különösen biztosítsa elcsúszás ellen, vagy támassza ki őket.

A megfelelő fúró kiválasztása

Alapanyag	Fúrótípus
Beton és kő	Keményfém hegyű kőfúrók
Fém	HSS-fémfúró
Fa	Spirálfúró fához

Tanácsok fémben történő fúráshoz

A megjelölt fúrási helyeket pontozóval be kell pontozni. A fémlemez mindig be kell fogni. A vékony fémek alá egy fadarabot kell helyezni az eldeformálódás elkerülésére. Használjon HSS-spirálfúrót. Nagyobb fúróátmérő esetén kisebb fúróval elő kell fúrni.

Alapanyag	Kenőanyag
Acél	Olaj
Alumínium	Terpentin, parafin
Sárgaréz, vörösréz, öntöttvas	Nincs kenőanyag (a fúrót gyakrabban húzza ki a furatból, hogy lehűljön)

Tanácsok fában történő fúráshoz:

A megjelölt fúrási helyet egy pontozóval vagy szöggel be kell pontozni. Az átfúráskor történő szálkaképződés megakadályozására helyezzen alá hulladékfát vagy kétoldaltól készítse a furatot. A maximális fúróátmérőt csak erdészfúróval lehet elérni.

Tanácsok csavarozáshoz:

Alakjában és méretében megfelelő csavarhúzó betéteket kell használni. Puhafába az alkalmas csavarokat előfúrás nélkül is be lehet csavarozni. Keményfában vagy nagyobb csavar- \emptyset esetében javasolt az előfúrás. Süllyesztett fejű csavarok esetében a furatot be kell süllyeszteni. A nem teljesen menetes szárú facsavarok esetében kb. fél csavar hosszát elő kell fúrni.

Karbantartás, tisztítás, tárolás és szállítás

FIGYELMEZTETÉS!

Húzza ki a töltőeszköz hálózati csatlakozóját és távolítsa el az ütvecsavarozó akkumulátorát minden beállítás, karbantartás, javítás vagy tisztítás előtt. Ehhez vegye ki a használt szerszámot.

Karbantartás és ápolás

Az ütvecsavarozó messzemenően nem igényel karbantartást.

Csak a gyártó ill. engedélyezett szakműhelyek által gyártott pótalkatrészeket / tartozékokat használjon.

Javításokat csak szakembernek vagy felhatalmazott szervizműhelynek szabad elvégezni. Szakembernek az olyan személyek tekinthetők, akik rendelkeznek a megfelelő szakképzettséggel és tapasztalattal, ismerik az árucikk felépítésével és kialakításával kapcsolatos követelményeket és képesek megérteni a biztonsági intézkedéseket.

Tisztítás



VIGYÁZAT

Ügyeljen arra, hogy ne jusson semmilyen folyadék az ütvecsavarozó belsejébe.

- Az ütvecsavarozót rendszeresen tisztítsa meg egy száraz törlőkendő segítségével. Semmi esetre se használjon éles és/vagy karcoló tisztító- vagy oldószert. Ezt követően hagyja, hogy az alkatrészek teljesen megszáradjanak.
- Az akkumulátor és a töltőkészülék érintkezési felületeit tartsa tisztán. Valamennyi tisztítási munkálat előtt válassza le a töltőkészüléket azáltal, hogy a hálózati csatlakozót kihúzza az áramellátásból. Az ütvecsavarozó tisztítása előtt távolítsa el az akkumulátort.
- Gondoskodjon arról, hogy a szellőzőnyílások nyitva maradjanak, és rendszeresen tisztítsa meg az ütvecsavarozó házát puha kendővel.

Tárolás

- Minden tárolás előtt vegye ki a szerszámot (lásd a „Fúró vagy bittartó használata / eltávolítása” c. fejezetet)..
- Minden tárolás előtt vegye ki az akkut (lásd az „Akkumulátor behelyezése / eltávolítása” c. fejezetet).
- Tárolás előtt tisztítsa meg a ütvecsavarozót.
- Az ütvecsavarozót biztonságos, hűvös, száraz és jól szellőztetett helyen tárolja amikor nem használja, olyan helyen, ahol gyermekek nem férhetnek hozzá.
- A kalapácsot illetve az akkut 0 - 50° C közötti környezeti hőmérsékleten tárolja.

Szállítás

- Minden szállítás előtt vegye ki a szerszámot (lásd a „Fúró vagy bittartó használata / eltávolítása” c. fejezetet)..
- Minden szállítás előtt vegye ki az akkut (lásd az „Akkumulátor behelyezése / eltávolítása” c. fejezetet).
- Az ütvecsavarozót mindig az arra szolgáló markolat segítségével hordozza. Az ütvecsavarozót ütődésektől és rezgésektől védve, az eredeti csomagolásban tárolja.

Hibaelhárítás

Hiba	Lehetséges okok	Megszüntetés
Az ütvecsavarozó nem indul el.	Üres az akkumulátor.	Töltse fel az akkumulátort.
	Hiba az akkumulátor érintkezőjénél.	Csúsztassa az akkumulátort a forgó-ütvecsavarozó markolatán elhelyezkedő vezetőbe. Az akkumulátornak észrevehetően a helyére kell kattintania.
	Forgásirány kapcsoló középállásban.	Nyomja be a jobbra-/balra tekerhető átkapcsolót 2 teljesen a kívánt irányba.
Az akkumulátoros csavarozó működik, de a fúró/bit nem forog.	A sebességváltó nem kattant be.	Nyomja a fokozatváltót 1 az 1. vagy 2. állásba, amíg teljesen nem reteszeliődik.
Nem töltődik az akkumulátor.	Nem érintkezik az akkumulátor.	Vegye ki az akkumulátort, és helyezze vissza az "Az akkumulátor behelyezése / cseréje" című fejezetben leírtak szerint.
	Meghibásodott a töltőkészülék.	Cserélje ki a töltőkészüléket.
Gyenge fúróteljesítmény.	A fúró tompa	Ha lehetséges, élezze újra vagy cserélje ki a fúrót.

Műszaki adatok

Modell	WWS-ASBS20-SP
Névleges feszültség	20 V ===
Tokmány befogótartomány	13 mm (max.)
Üresjárat fordulatszám	1. Fokozat: 0–440 min ⁻¹ 2. Fokozat: 0–1650 min ⁻¹
Üresjárat-ütésszám	1. Fokozat 0–7040 min ⁻¹ 2. Fokozat: 0–26400 min ⁻¹
Forgatónyomaték	50 Nm (max.)
Forgatónyomaték fokozatok	20+ Fúrás+ ütvefúrás

Zaj- és rezgésszint információ

Zajkibocsátási értékek

Az EN 62841-1:2015 + EN 62841-2-1:2018. szerint mérve A munkahelyen tapasztalható zaj túllépheti a 85 dB (A) értéket, ebben az esetben védelmi intézkedésekre van szükség a felhasználó számára (alkalmas fülvédő viselése).

Hangnyomás szintje: L_{pA} 78,4 dB(A)

Hangteljesítmény szint: L_{wA} 89,4 dB(A)

Bizonytalanság: K_{pA} 5 dB(A)

Rezgésinformáció

Fúrás fémbe: $a_{h,D}$ <2,5 m/s²

Ütvefúrás betonba: $a_{h,D}$ 5,78 m/s²

Bizonytalanság: K 1,5 m/s²

A megadott kilengési összértéket és a megadott zajkibocsátási értéket szabványos vizsgálati folyamatok során mérték, ezeket az elektromos szerszámok összehasonlítására lehet használni.

A megadott vibrációs összérték és a megadott zajkibocsátási érték a terhelés előzetes értékelésére is használható.

FIGYELMEZTETÉS!

Az elektromos szerszám tényleges használata során fellépő rezgés- és zajkibocsátások eltérhetnek a jelzett értékektől, attól függően, hogy milyen módon használják az elektromos szerszámot, illetve különösen attól függően, hogy milyen fajta munkadarabot munkálnak meg.

- Jó állapotban van-e a termék, ill. szakszerűen lett-e karbantartva
- Miként és milyen anyaghoz történik a termék felhasználása.
- A megfelelő tartozékok használata és azok kifogástalan állapota
- A termék szilárd tartása a felhasználó révén.
- A termék felhasználása a kezelési útmutatóban leírtak szerint rendeltetésszerűen történik-e
- Nem megfelelő használat esetén a termék vibráció okozta egészségkárosodást idézhet elő

FIGYELMEZTETÉS!

Biztonsági intézkedéseket kell hozni a kezelő védelme érdekében, melyek a rezgési terhelésnek a tényleges használati körülmények között történő becslésén alapulnak (figyelembe véve a működési ciklus minden részét, például az elektromos kéziszerszám kikapcsolt állapotát és azokat az időszakokat, amelyekben a készülék be van ugyan kapcsolva, de terhelés nélkül fut).

A felhasználástól és a felhasználási feltételektől függően a felhasználó védelme érdekében az alábbi biztonsági intézkedéseket kell hozni:

- Kerülje a vibrációt, amennyire lehetséges.
- Csak kifogástalan tartozékot használjon.
- A termék használata során használjon vibrációt csillapító kesztyűt.
- A termék az útmutató szerint ápolja és tartsa karban
- Ne használja a terméket 10°C alatti és 40°C feletti hőmérséklet esetén.
- Úgy tervezze a munkalépéseket, hogy az erősen vibráló készüléket ne kelljen több napon át használnia

Újrahasznosítás

A csomagolás ártalmatlanítása



A csomagolást fajtánként külön ártalmatlanítsa. Helyezze a papírt és a kartonpapírt a papírhulladékba, a fóliát pedig a műanyag-gyűjtőbe.

A termék ártalmatlanítása



Ez a szimbólum arra utal, hogy ezt a terméket az alkalmazott elektromos és elektronikus készülékekre vonatkozó irányelv (2012/19/EU) és a nemzeti törvények szerint nem szabad a háztartási hulladékkal együtt ártalmatlanítani. Ezt a terméket egy erre rendszeresített gyűjtőhelyre kell leadni. Leadhatja például egy hasonló termék vásárlásakor, vagy le lehet adni egy használt elektromos és elektronikus készülékek újrafeldolgozására felhatalmazott gyűjtőhelyen. A kiöregedett berendezések nem megfelelő kezelése negatív hatást

gyakorolhat a környezetre és az emberi egészségre az elektromos és elektronikus berendezések hulladékaiban általánosan megtalálható potenciálisan veszélyes anyagok miatt. Ennek a terméknek a szakszerű megsemmisítése által ezen kívül Ön hozzájárul a természetes erőforrások effektív hasznosításához. Az elhasználódott készülékek gyűjtőhelyeire vonatkozó információkat az önkormányzatnál, az ártalmatlanításért felelős közhivatalnál, az elhasználódott elektromos és elektronikus készülékek ártalmatlanítására felhatalmazott helyeken vagy a szemétszállítónál szerezheti be.

Helyezze a termék csomagolását is környezettudatosan a kihelyezett gyűjtőbbe. A termék ártalmatlanítása előtt távolítsa el az elemeket és akkumulátorokat.

Elemek / akkumulátorok ártalmatlanítása



Az elemeket és az akkumulátorokat nem szabad a háztartási hulladékkal együtt ártalmatlanítani. A fogyasztók jogilag kötelesek az elemeket és akkumulátorokat szelektíven gyűjteni.

Az elemeket és akkumulátorokat ingyenesen leadhatja a településén/kerületében vagy az üzletekben található gyűjtőpontokon, így azok környezetbarát módon ártalmatlaníthatók, és értékes nyersanyagok nyerhetők vissza. Nem megfelelő ártalmatlanítás esetén mérgező összetevők kerülhetnek a környezetbe, amelyek káros hatással lehetnek az emberek, állatok és növények egészségére. Az elektromos készülékekben található elemeket és akkumulátorokat lehetőség szerint azoktól elkülönítve kell ártalmatlanítani. Az akkumulátorokat és az újratölthető elemeket csak akkor adja vissza, ha lemerültek.

Ha lehetséges, eldobható elemek helyett használjon újratölthető elemeket. Lítiumtartalmú akkumulátorok és újratölthető elemek esetében a külső rövidzárlatok elkerülése érdekében az eldobás előtt ragassza le a pólusokat. A rövidzárlat tüzet vagy robbanást okozhat.

Megfelelőségi nyilatkozat

AZ EK-megfelelőségi nyilatkozat az útmutató utolsó oldalán található.

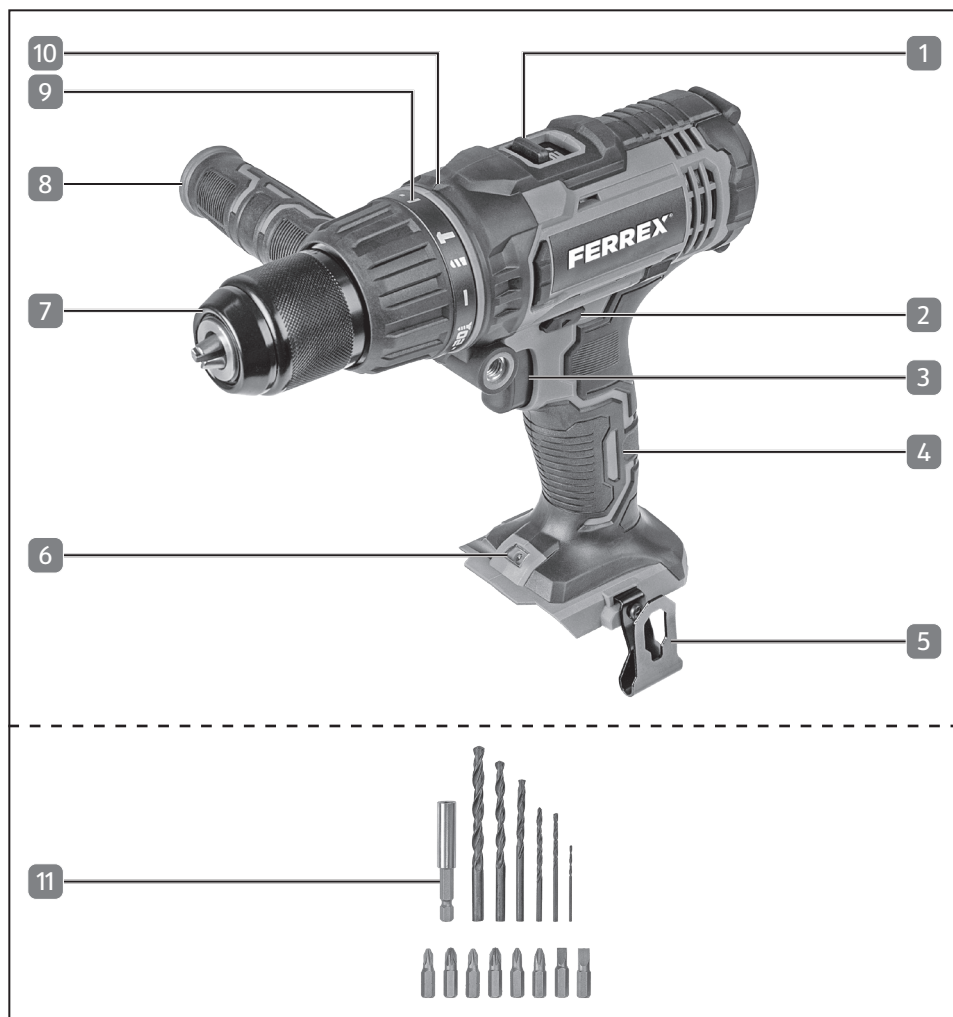
Kazalo

Obseg dobave / Oznake sestavnih delov	30
Splošno	31
Preberite navodila in jih shranite.....	31
Razlaga znakov.....	31
Varnost	32
Predvidena uporaba.....	32
Ostanki tveganja.....	33
Splošni varnostni napotki za električna orodja.....	34
Varnostni napotki za vrtalnik.....	38
Pred uporabo	39
Preverjanje udarnega vijaka in obsega dobave.....	39
Montaža / odstranitev pasne sponke.....	40
Vstavljanje / odstranitev akumulatorja.....	40
Polnjenje akumulatorja.....	41
Preverjanje stanja napolnjenosti akumulatorja.....	42
Vstavljanje/odstranjevanje svedra ali držala nastavka.....	42
Uporaba	43
Vklop in izklop.....	43
Delovna LED lučka.....	44
Prestavljanje stopenj.....	44
Preklapljanje med desnim/levim tekom.....	45
Vijačenje.....	45
Vrtanje.....	46
Udarno vrtanje.....	46

Napotki za delo	47
Izbira primernega svedra.....	47
Nasveti za vrtanje v kovino.....	47
Nasveti za vrtanje v les.....	48
Nasveti za vijačenje.....	48
Vzdrževanje, čiščenje, shranjevanje in transport	48
Vzdrževanje in servisiranje.....	48
Čiščenje.....	49
Shranjevanje za dalj časa.....	49
Transport.....	49
Odpravljanje napak	50
Tehnični podatki	50
Informacija o hrupu in tresljajih	51
Reciklaža	52
Odstranjevanje embalaže med odpadke.....	52
Odstranjevanje izdelka med odpadke.....	52
Odstranjevanje baterij / akumulatorjev med odpadke.....	53
Izjava o skladnosti	53

Obseg dobave / Oznake sestavnih delov

1. Prestavljanje stopenj
2. Preklopno stikalo desni/levi tek
3. Stikalo vklop/izklop
4. Ročaj
5. Vponka za pas
6. Delovna LED lučka
7. Hitrovpenjalna vrtalna glava
8. Dodatni ročaj
9. Obroč za nastavitve navora
10. Oznaka nastavitve
11. 15-delni set vijačnih nastavkov in svedrov



Splošno

Preberite navodila in jih shranite

Ta navodila za uporabo sodijo k temu li-ionskemu akumulatorskemu udarnemu vrtalniku/vijačniku 20 V (v nadaljevanju le »udarni vijačnik«). Vsebujejo pomembne informacije za varnost, uporabo in nego. Preden začnete uporabljati udarni vijačnik morate natančno prebrati navodila za uporabo. Še posebej pazite na varnostne napotke in opozorila. Neupoštevanje teh navodil za uporabo lahko povzroči hude telesne poškodbe ali poškoduje udarni vijačnik. Če boste udarni vijačnik izročili tretjim, jim obvezno priložite tudi ta navodila za uporabo. Ta navodila za uporabo shranite na varnem mestu za poznejšo referenco.

Ta navodila za uporabo so na voljo v digitalni obliki tudi na proizvajalčevem servisu.
Revizija: ID 001 - 2021-11 - REV001

Razlaga znakov

V teh navodilih za uporabo, na izdelku ali na embalaži se uporabljajo naslednji simboli in signalne besede.



OPOZORILO!

Označuje ogrožanje, ki lahko povzroči smrt ali hude poškodbe, če ga ne preprečite.



PREVIDNO!

Označuje ogrožanje, ki lahko povzroči manjše ali zmerne poškodbe, če ga ne preprečite.



NAPOTEK!

Opozarja pred morebitno gmotno škodo.



Ta simbol opozarja na koristne dodatne informacije za sestavljanje ali uporabo.








Izjava o skladnosti (glejte poglavje „Izjava o skladnosti“): izdelki, označeni s tem simbolom, izpolnjujejo vse predpise skupnosti Evropskega gospodarskega prostora, ki jih je treba uporabljati.



Preberite navodila za uporabo.

Varnost

	Akumulatorski sistem 20 V
	Vpenjalna glava Ø 13 mm (najv.)
	Navor 50 Nm (najv.)
	Število vrtljajev v prostem teku 1. / 2. prestava - vrtanje.
	Število udarcev v prostem teku 1. / 2. prestava - udarno vrtanje

Oznaka modela je kombinacija črk in števil:

WWS - **ASBS** **20** - **SP**
Dajalec v promet - Izdelek (SLO) Moč - Različica

Dajalec v promet = WALTER Werkzeuge Salzburg GmbH (WWS); **izdelek (GER)** = Akumulatorski udarni vrtalnik / vijačnik (Akku-Schlagbohrschrauber = ASBS); **Moč** = 20 V; **Različica** = izdelek Skin

Varnost

Predvidena uporaba

Udarni vijačnik je bil konstruiran za naslednjo uporabo:

- za privijanje primernih vijakov z uporabo primernih vijačnih nastavkov;
- za vrtanje v les, plastiko in kovino;
- za udarno vrtanje v beton in beton.

Vsaka drugačna uporaba je izrecno prepovedana in velja kot uporaba, ki ni predvidena. **V obsegu dobave tega kompleta, sestavljenega iz udarnega vijačnika in natičnega kompleta nastavkov/svedrov ni niti akumulatorja nit polnilnika; kupiti ju morate ločeno:** udarni vijačnik lahko uporabljate izključno z akumulatorji blagovne znamke Active Energy™ 20 / 40 V.

Uporabljajte izključno akumulatorje, navedene v poglavju „Vstavljanje / zamenjava akumulatorjev“, udarnega vijačnika ne uporabljajte z akumulatorji drugih proizvajalcev.

Proizvajalec ali trgovec ne prevzemata nobenega jamstva za poškodbe, izgube ali škodo, ki je nastala zaradi uporabe v nasprotju s predpisi, ali napačne uporabe. Možni primeri uporabe, ki ni predvidena ali je napačna, so:

- uporaba neprimerne opreme;
- vgradnja in zamenjava z neoriginalnimi nadomestnimi deli;
- nestrokovno ravnanje ali uporaba, ki ni predvidena;
- neupoštevanje navodil za uporabo;
- popravila, ki so jih opravile tretje, nepriznane servisne delavnice;
- izpadi električnega orodja zaradi neupoštevanja električnih predpisov in določil;
- če ga upravljajo in vzdržujejo osebe, ki niso seznanjene z udarnim vijačnikom in/ali ne razumejo nevarnosti, ki so povezane z njim;
- obrtna, rokodelska ali industrijska uporaba udarnega vijačnika;

Opremo uporabljajte v skladu s temi navodili. Napake zaradi neupoštevanja napotkov v teh navodilih imajo lahko za posledico težke telesne poškodbe in izgubo garancije. Upoštevajte veljavne krajevne in nacionalne predpise za uporabo udarnega vijačnika. Nikoli ne spreminjajte udarnega vijačnika. Vsako spreminjanje udarnega vijačnika je lahko nevarno in je prepovedano.

Ostanki tveganja

Kljub predvideni uporabi ni mogoče v celoti izključiti očitnega ostanka tveganj. Pogojeno z vrsto udarnega vijačnika lahko pride do naslednjih ogrožanj:

- škodljivo za zdravje, zaradi emisij tresljajev, če udarni vijačnik uporabljate dalj časa, ali če ga ne vodite pravilno in ga ne vzdržujete;
- telesnih poškodb ali grotne škode, ki jo povzročijo leteči delci ali odlomljeni nastavki orodja;
- nevarnost zmečkanin ali poškodb zaradi nepravilne uporabe.

Splošni varnostni napotki za električna orodja



OPOZORILO!

Preberite vsa varnostna navodila, napotke, spremne slike in tehnične podatke, s katerimi je opremljeno to električno orodje. Neupoštevanje navodil v nadaljevanju lahko povzroči električni udar, požar in / ali hude poškodbe.

Varnostna navodila in napotke skrbno shranite za morebitno poznejšo rabo.

Pojem "Električno orodje", ki se uporablja v varnostnih opozorilih, se nanaša na električna orodja na električni pogon (z električnim kablom) in na električna orodja, s pogonom na akumulatorje (brez električnega kabla).

1) Varnost delovnega mesta

- a) **Vaše delovno območje naj bo čisto in dobro osvetljeno.** Nered in neosvetljena delovna področja so lahko vzrok za nezgode.
- b) **Z električnim orodjem ne delajte v okolici, kjer obstaja nevarnost eksplozije in kjer so gorljive tekočine, plini ali prah.** Električna orodja se iskrijo, iskre pa lahko vžgejo prah ali hlape.
- c) **Med uporabo električnega orodja ne puščajte v bližino otrok ali drugih ljudi.** Če odvrnete pozornost, lahko izgubite nadzor nad orodjem.

2) Električna varnost

- a) **Vtič električnega orodja mora ustrezati vtičnici.** Vtiča ni dovoljeno spreminjati na noben način. Adapterski vtičev ne uporabljajte skupaj z električnim orodjem z ozemljitveno zaščito. Nespremenjeni vtiči in ustrezne vtičnice zmanjšajo tveganje električnega udara.
- b) **Izogibajte se stika telesa z ozemljenimi površinami kot so cevi, radiatorji, štedilniki ali hladilniki.** Če je vaše telo ozemljeno, obstaja povečana nevarnost zaradi električnega šoka.
- c) **Električno orodje hranite stran od dežja ali vlage.** Vdor vode v električno orodje poveča tveganje električnega udara.
- d) **Električnega kabla ne uporabljajte za nošenje ter obežanje električnega orodja ali vlečenje vtiča iz vtičnice.** Električni kabel ne sme biti položen v bližini vročine, olja, ostrih robov ali premikajočih se delov. Poškodovani ali zapleteni električni kabli povečajo tveganje električnega udara.

- e) Če delate z električnim orodjem na prostem, uporabljajte samo kabelske podaljške, ki so dovoljeni za delo na prostem. Uporaba kabelskih podaljškov, ki so primerni za uporabo na prostem, zmanjšuje tveganje električnega udara.
- f) Če se uporabi električnega orodja v vlažnem okolju ne morete izogniti, uporabljajte varnostno napravo na diferenčni tok. Uporaba naprave na diferenčni tok zmanjša tveganje električnega udara.

3) Varnost ljudi

- a) Bodite pozorni in pazite, kaj delate ter pri delu z električnim orodjem ravnajte s pametjo. Električnega orodja ne uporabljajte, če ste utrujeni ali pod vplivom drog, alkohola ali zdravil. Trenutek nepazljivosti lahko pri uporabi električnega orodja vodi do hudih poškodb.
- b) Vedno nosite osebno zaščitno opremo in zaščitna očala. Nošenje osebne zaščitne opreme, kot so zaščitna maska proti prahu, varnostni čevlji, ki so odporni proti drsenju, varnostna čelada ali glušniki, zmanjša, glede na vrsto in uporabo električnega orodja, tveganje poškodb.
- c) Preprečite nenamerni vklop. Preden boste električno orodje priklopili na električno omrežje ali akumulator, ga prijeli v roke ali nosili, se prepričajte, da je izklopljeno. Če imate pri nošenju električnega orodja prst na stikalu ali napravo vklopljeno in jo priklopljate na napajanje z električnim tokom, lahko to povzroči nesrečo.
- d) Odstranite orodje za nastavljanje ali vijačne ključe, preden vklopite električno napravo. Orodje ali ključ, ki sta v vrtečih se delih orodja, lahko povzročita poškodbe.
- e) Izogibajte se nenaravne drže telesa. Zagotovite si varen položaj in vedno vzdržujte ravnotežje. S tem lahko električno orodje bolje kontrolirate v nepričakovanih situacijah.
- f) Uporabljajte primerna oblačila. Ne nosite ohlapnih oblačil ali nakita. Lase in oblačila naj bodo v varni razdalji pred premikajočimi se deli. Premikajoči se sestavni deli lahko zgrabijo ohlapna oblačila, nakit in dolge lase.
- g) Če lahko montirate priprave za odsesavanje in prestrezanje prahu, jih morate priklopiti in uporabljati pravilno. Uporaba teh priprav zmanjšuje ogroženost zaradi prahu.
- h) Ne slepite se z napačno varnostjo in ne postavljajte se nad varnostna pravila za električna orodja, tudi, če se po dolgi uporabi

električnega orodja dobro seznanjeni z njim. *Nepazljivo rokovanje lahko v delcu sekunde vodi do hudih poškodb.*

4) Uporaba električnega orodja in delo z njim

- a) Ne preobremenjujte svojega električnega orodja. Za delo uporabljajte le električno orodje, ki je določeno za to. *Z ustreznim električnim orodjem boste delali bolje in varneje v navedenem območju moči.***
- b) Ne uporabljajte električnega orodja, ki ima pokvarjeno stikalo. *Električno orodje, ki ga ne morete vklopiti ali izklopiti je nevarno, in ga morate popraviti.***
- c) Preden boste spreminjali nastavitve orodja, zamenjali dele opreme ali odložili orodje, izvlecite vtič iz vtičnice in/ali izvlecite odstranljivi akumulator. *Ta varnostni ukrep prepreči nenameren vklop električnega orodja.***
- d) Neuporabljeno električno orodje hranite izven dosega otrok. Ne dovolite uporabe orodja osebam, ki z njegovo uporabo niso seznanjene ali niso prebrale teh navodil. *Električna orodja so nevarna, če jih uporabljajo neizkušene osebe.***
- e) Električno orodje in delovne nastavke skrbno negujte. Preverite, ali premični deli delujejo brezhibno in se ne zatikajo, ali so deli zlomljeni in tako poškodovani tako, da je delovanje električnega orodja ovirano. Pred nadaljnjo uporabo je treba popraviti poškodovane sestavne dele električnega orodja. *Vzrok za mnoge nesreče, je slabo vzdrževanje električnih orodij.***
- f) Rezalno orodje naj bo ostro in čisto. *Skrbno negovana rezila z ostrimi rezalnimi robovi se manj zatikajo in jih je lažje voditi.***
- g) Uporabljajte električno orodje, opremo, obdelovalno orodje itd. skladno s temi navodili. Ob tem upoštevajte delovne pogoje in vrsto dela, ki ga nameravate opraviti. *Uporaba električnih orodij v drugačne namene, kot je predvideno, lahko vodi do nevarnih situacij.***
- h) Ročaja morata biti vedno suha, čista in razmaščena. *Spolzki ročaji in površine za prijemanje ne omogočajo varnega upravljanja in nadzora električnega orodja v nepredvidenih situacijah.***
- #### **5) Uporaba akumulatorskega orodja in ravnanje z njim**
- a) Akumulatorje polnite le s polnilniki, ki jih je priporočil proizvajalec. *S polnilnikom, ki ustreza določeni vrsti akumulatorjev, obstaja nevarnost požara, če ga uporabljate za polnjenje drugih akumulatorjev.***

- b) Uporabljajte samo za to predvidene akumulatorje v električnem orodju.** *Uporaba drugih akumulatorjev lahko povzroči poškodbe in požar.*
- c) Akumulatorje, ki jih ne uporabljate, ne hranite v bližini pisarniških sponk, kovancev, ključev, žebeljev, vijakov in drugih malih kovinskih predmetov, ki lahko povzročijo premostitev stikov.** *Kratki stik med kontakti akumulatorja lahko povzroči opekline ali požar.*
- d) Pri napačni uporabi lahko iz akumulatorja izteče tekočina. Izogibajte se stiku z njo. V primeru naključnega stika sperite prizadeto mesto z vodo. Če pride tekočina v stik z očmi, poiščite dodatno zdravniško pomoč. Iztekajoča tekočina lahko povzroči draženje kože ali opekline.**
- e) Ne uporabljajte poškodovanih ali spremenjenih akumulatorjev.** *Poškodovani ali spremenjeni akumulatorji se lahko obnašajo nepredvidljivo in povzročijo požar, eksplozijo ali poškodbe.*
- f) Akumulatorja nikoli ne izpostavljajte ognju ali visokim temperaturam.** *Ogenj ali temperature več kot 130 °C lahko sprožijo eksplozijo.*
- g) Upoštevajte vsa navodila za polnjenje in ne polnite akumulatorja ali akumulatorskega orodja nikoli izven temperaturnega območja, ki je navedeno v navodilih za uporabo.** *Napačno polnjenje ali polnjenje izven dovoljenega temperaturnega območja lahko uniči akumulator in poveča nevarnost za nastanek požara.*

6) Servis

- a) Električno orodje naj popravljajo izključno strokovno kvalificirane osebe, ki uporablja originalne nadomestne dele.** *Na ta način je zagotovljeno, da se bo ohranila tudi varnost električnega orodja.*
- b) Nikoli ne vzdržujte poškodovanih akumulatorjev.** *Vsa vzdrževalna dela na akumulatorjih sme opravljati le proizvajalec ali pooblaščen servis.*

Varnostni napotki za vrtalnik

1) Varnostni napotki za vsa dela

- a) **Nosite glušnike pri udarnem vrtalniku.** *Hrup lahko povzroči izgubo sluha.*
- b) **Če izvajate dela, pri katerih lahko delovno orodje ali vijak zadene ob skrit električni kabel držite električno orodje vedno za izoliran ročaj.** *Stik z napeljavo pod električno napetostjo lahko povzroči napetost na kovinskih delih električnega orodja, kar ima za posledico električni šok.*

2) Varnostna navodila ob uporabi dolgih svedrov

- a) **Nikoli ne delajte z večjim številom vrtljajev, kot je največje dovoljeno število vrtljajev za sveder.** *Pri večjem številu vrtljajev se lahko sveder zlahka ukrivi, če se lahko prosto vrti brez stika z obdelovancem in s tem poškoduje ljudi.*
- b) **Z vrtnjem začnite vedno z nižjim številom vrtljajev in pazite, da bi imel sveder vedno stik z obdelovancem.** *Pri večjem številu vrtljajev se lahko sveder zlahka ukrivi, če se lahko prosto vrti brez stika z obdelovancem in s tem poškoduje ljudi.*
- c) **Ne pritiskajte premočno in le poravnano s s svedrom.** *Sveder se lahko ukrivi in zaradi tega počí, ali pa vodi do izgube nadzora in s tem poškoduje uporabnika.*

Pred uporabo

OPOZORILO!

Udarnega vijačnika ne uporabljajte v eksplozivnem ozračju.

Udarni vijačnik uporabljajte le v temperaturi okolja med 10 - 50 °C.

Pred začetkom nastavljanja, nameščanjem ali montažo ali menjavo opreme ter vzdrževalnimi deli, obvezno ločite udarni vijačnik od vira toka.

Preverjanje udarnega vijačnika in obsega dobave

OPOZORILO!

Nevarnost zadušitve! Obstaja nevarnost zadušitve zaradi zaužitja ali vdihavanja folij. Otrokom ne dovolite v bližino folij embalaže.

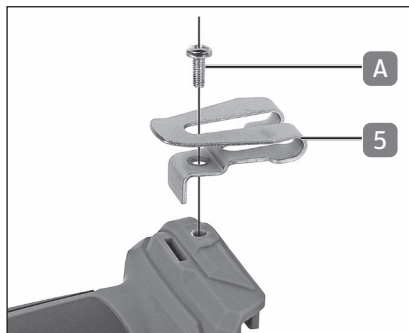
- Udarni vijačnik in opremo vzemite iz embalaže.
- Preverite, ali je paket popoln (glejte poglavje OBSEG DOBAVE /OZNAKE SESTAVNIH DELOV).
- Preverite, ali udarni vijačnik in oprema nista poškodovana.
- Udarnega vijačnika ne uporabljajte, če je poškodovan ali manjkajo sestavni deli. Prek servisne delavnice, navedene na garancijski kartici se obrnite se na proizvajalca.

Montaža / odstranitev pasne sponke



Za idealno delo lahko pasno sponko montirati na obeh straneh vijačnega udarnika.

- Odvijte vijak s križno glavo **A**.
- Pasno sponko **5** namestite po izbiri na desno ali levo stran ročaja.
- Pasno sponko pritrдите z vijakom s križno glavo.



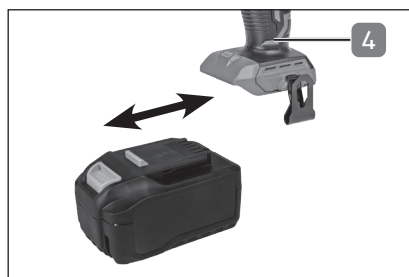
Vstavljanje / odstranitev akumulatorja



NAPOTEK!

Obratovalna temperatura okolja: 10 – 50 °C

- Akumulator (ni priložen) vstavite v vodilno tirnico pod zadnjim ročajem **4**, dokler se ne zaskoči.
- Za odstranitev akumulatorja pritisnite sočasno oba gumba za sprostitev akumulatorskega bloka in izvlecite akumulator iz ročaja aparata.



Navedene akumulatorje uporabite izključno na naslednji način (na voljo so tudi drugi):

Model akumulatorja	Nazivna napetost	Zmogljivost
AEB 20 – 2.0I	20 V ---	2.0 Ah
AEB 20 – 2.0N	20 V ---	2.0 Ah
AEB 2040 – 2.5I	20 V x2 ---	2.5 Ah
AEB 2040 – 2.5N	20 V x2 ---	2.5 Ah
XYZ561	20 V ---	2.0 Ah
XYZ562	20 V x2 ---	2.5 Ah

Polnjenje akumulatorja



PREVIDNO!

Akumulator je tovarniško samo delno prednapolnjen. Pred prvo uporabo napolnite akumulator do konca.

Pri polnjenju ter močni obremenitvi se segreje akumulator. Pred polnjenjem ali po njem, ohladite akumulator na sobno temperaturo.



NAPOTEK!

Temperatura okolja za polnjenje: 0 - 40 °C.

- Akumulator vtaknite v polnilnik.
- Povežite polnilnik z električnim omrežjem.
- Ko je polnjenje končano, ločite polnilnik od električnega omrežja.



Za obširnejše informacije o polnilniku se informirajte v navodilih za uporabo ustreznega proizvajalca polnilnik, ali kontaktirajte z njim neposredno.

Navedene vrste polnilnikov uporabite izključno na naslednji način (na voljo so tudi drugi):

Model polnilnika	Vhodna moč	Izhodna moč
AEC 20 – 4.0la	220 – 240 V~ / 50 Hz / 96 W	21 V $\overline{\text{---}}$ / 4 A
AEC 20 – 4.0Na	220 – 240 V~ / 50 Hz / 96 W	21 V $\overline{\text{---}}$ / 4 A
XYZ563	220 – 240 V~ / 50 Hz / 96 W	21 V $\overline{\text{---}}$ / 4 A

Preverjanje stanja napolnjenosti akumulatorja

NAPOTEK!

Stanje akumulatorja preverjajte redno, da bi preprečili globoko izpraznitev.



Akumulator ima signalno lučko stanja, ki kaže ustrezno stanje napolnjenosti akumulatorja.

- Pritisnite gumb za prikaz stanja **B** na hrbtni strani akumulatorja.
- Stanje napolnjenosti akumulatorja je prikazano s 3 LED-i **C**.



Za obširnejše informacije o akumulatorju se informirajte v navodilih za uporabo ustreznega proizvajalca akumulatorjev, ali kontaktirajte z njim neposredno.

Vstavljanje/odstranjevanje svedra ali držala nastavka

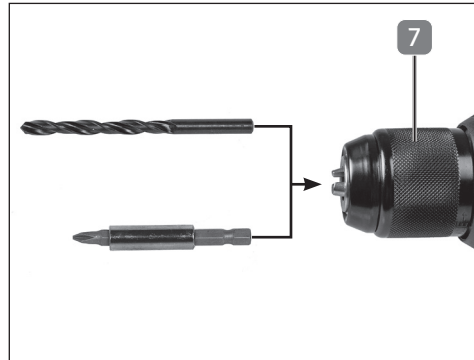
OPOZORILO!

Pri vseh delih (npr. menjava orodja, vzdrževanje itd.) na udarnem vrtalniku, preklopite preklopno stikalo za desni/levi tek **2 na sredinski položaj.**

NAPOTEK!

Pazite, da bosta jašek za orodje in vpenjalna glava popolnoma brez prahu in ju na rahlo namastite pred vsako uporabo s strojno mazalno mastjo. S tem boste podaljšali življenjsko dobo sistema za sprejem in udarnega vijaka.

- Hitrovpensjalno glavo **7** obračajte v nasprotni smeri gibanja urinega kazalca, da bi jo odprli in vstavili sveder ali držalo vijaknega nastavka.
- Izberite
 - primerni sveder in ga vstavite v vpenjalno glavo;
 - držalo nastavka in ga vstavite s šestrobno stranjo v vpenjalno glavo.



Uporaba

⚠ NAPOTEK!

Akumulatorski vijaknik je zaprt, če je preklopno stikalo za desni/levi tek v srednjem položaju.

Vklop in izklop

Vklop:

- Pritisnite stikalo vklop/izklop **3**.

Izklop:

- spustite stikalo vklop/izklop.

Število vrtljajev lahko nastavite brezstopenjsko glede na pritisk na stikalo za vklop/izklop.



Delovna LED lučka

Udarni vijačnik ima LED delovno lučko **6**, ki poenostavlja delo v nedostopnih temnih mestih.

- LED delovna lučka zasveti takoj, ko pritisnete stikalo vklop/izklop in ugasne takoj, ko stikalo znova spustite.



Prestavljanje stopenj



NAPOTEK!

Prestave pritisnite le, ko vrtalno vreteno miruje. (poškodbe gonila).



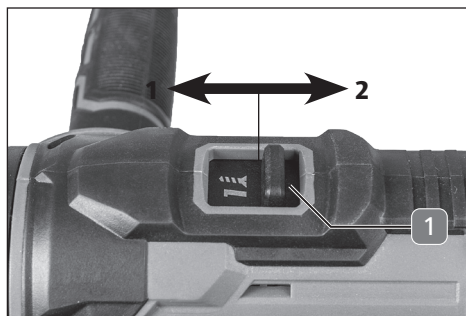
Zagotovite, da bo stikalo za prestave **1** trdno zaskočeno v 1. ali 2. prestavi.

Stikalo za prestave na položaju 1:

- 1. prestava 0 – 440 min⁻¹ / 0-7040 min⁻¹

Stikalo za prestave na položaju 2:



- 2. prestava 0 – 1650 min⁻¹ / 0-26400 min⁻¹



Preklapljanje med desnim/levim tekom

NAPOTEK!

Smer vrtenja menjajte le v mirovanju.

- Smer vrtenja izbirate s pritiskanjem preklopnega stikala **2**: Z zaporo vklopa lahko preklopno stikalo preklopite le, če stikalo za vklop/izklop ni pritisnjeno.
- **Preklopno stikalo v smer**  : desni tek
- **preklopno stikalo v smer**  : levi tek
- **preklopno stikalo na srednjem položaju:** stikalo vklop/izklop je zaprto



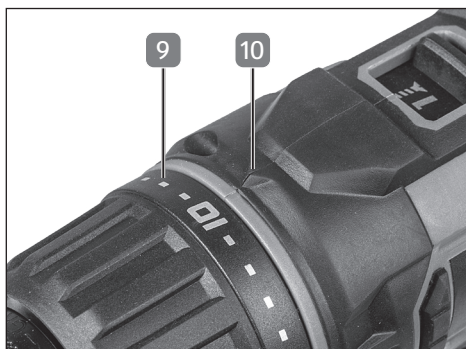
Vijačenje

NAPOTEK!

Za privijanje ne uporabljajte položaja Vrtanje. (nevarnost preobremenitve).

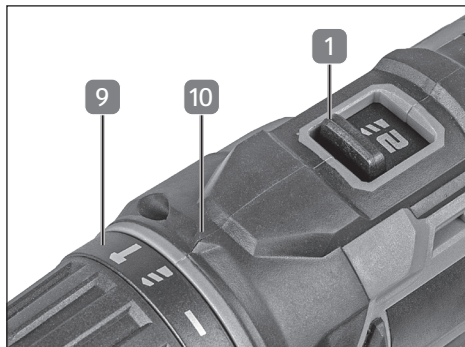
Za vijačenje vijakov tako, da so poravnani s površino, lahko potrebni navor izberete predhodno na obroču za nastavev navora **9**.

- Namestite držalo nastavka in vstavite primerni vrtni nastavek, kot je opisano pod »Vstavljanje / odstranjevanje svedra ali držala nastavka«.
- Stikalo za prestave **1** nastavite na položaj 1 (glejte poglavje »Menjanje prestav«).
- Obroč za nastavev navora nastavite na želeni navor (1- 20). Za nastavev uporabite oznako za nastavev **10**. Začutite lahko, ko se obroč za nastavev navora zaskoči.
- Vijačni nastavek nastavite na sredino želenega mesta.
- Da bi začeli z vijačenjem vklopite stikalo vklop/izklop **3**.



Vrtanje

- Izberite ustrezeni sveder za nameravano delo in ga vstavite tako, kot je opisano pod "Vstavljanje / odstranjevanje svedrov ali držal nastavkov".
- Stikalo za prestave **1** nastavite na položaj 2 (glejte poglavje »Menjanje prestav«).
- Za izbiro funkcije vrtnja obračajte obroč za nastavev navora **9**, dokler simbol za vrtnje **▲▲▲** ni poravnal z oznako za nastavev **10**.



- Sveder nastavite na sredino zelenega mesta.
- Da bi začeli z vrtnjem, vklopite stikalo vklop/izklop **3**.

Udarno vrtnje

⚠ NAPOTEK!

Funkcijo udarnega vrtnja uporabljajte le za vrtnje v zidove.

- Izberite ustrezeni sveder za nameravano delo in ga vstavite tako, kot je opisano pod "Vstavljanje / odstranjevanje svedrov ali vijčnih nastavkov".
- Stikalo za prestave **1** nastavite na položaj 2 (glejte poglavje »Menjanje prestav«).
- Za izbiro funkcije Vrtnje obračajte obroč za nastavev navora **9**, dokler simbol udarnega vrtnja **↑** ni poravnal z oznako za nastavev **10**.



- Sveder nastavite na sredino zelenega mesta.
- Vklopite stikalo vklop/izklop **3**, da bi začeli z vrtnjem.

Napotki za delo



PREVIDNO!

Na udarni vijačnik ne pritiskajte s preveliko silo. *Premočno pritiskanje le poškoduje svedre ali udarni vijačnik ter poveča nevarnost telesnih poškodb.*

Zato tega vedno pazite na varno stojo in držite udarni vijačnik trdno z obema rokama. *Večji je premer svedra, močnejša je sila, ki deluje na roko.*

Obdelovanec vedno vpnite v primež ali drugo pripravo za vpetje. Še posebej velike obdelovance zavarujte proti zdrsu ali pa jih podprite.

Izbira primerne svedra

Osnovni material	Tip svedra
Beton in kamen	Svedri za kamen prevlečeni s karbidno trdino
Kovina	Svedri HSS za kovino
Les	Spiralni svedri za les

Nasveti za vrtanje v kovino

Na označenih mesta vrtanja naredite s točkalom začetno točko. Pločevino vedno vpnite. Tanko kovino podložite z lesom, da ne spremeni oblike. Uporabljajte spiralne svedre HSS. Pri večjem premeru svedra predhodno navrtajte z manjšim svedrom.

Osnovni material	Mazivo
Jeklo	Olje
Aluminij	terpentin, parafin
Medenina, baker, lito železo:	brez maziva (zaradi hlajenja izvlecite sveder večkrat iz izvrtine).



Nasveti za vrтанje v les

Označena mesta vrтанja označite s točkalom ali žebļjem. Da bi pri prevrtanju preprečili drobljenje, podložite odpadni les ali vrtajte z obeh strani. Maksimalen premer svedra dosežete le s svedrom Forstner.

Nasveti za vijachenje

Uporabite obliko in ustrezno velikost nastavka za vijachenje. V mehek les lahko ustrezne vijake privijete brez navrtanja. V trd les ali pri večjem premeru vijaka je predhodno vrтанje velika prednost. Pri ugreznih vijakih nekoliko posnemite izvrtino. Pri vijakih za les z neprehodnim navojem zvrtajte vrtino, globoko pribl. polovico vijaka.



Vzdrževanje, čiščenje, shranjevanje in transport



OPOZORILO!

Pred vsakim nastavljanjem, servisiranjem, popravili ali čiščenjem izvalcite električni vtič polnilnika in odstranite akumulator udarnega vijachnika. Odstranite tudi delovni nastavek.

Vzdrževanje in servisiranje

Udarnega vijachnika skoraj ni treba vzdrževati.

Uporabljajte le proizvajalčeve nadomestne dele / opremo oz. tisto pooblaščenih specializiranih proizvajalcev.

Popravila naj izvaja le strokovnjak ali pooblaščen servis. Strokovnjaki so osebe z ustrezno strokovno izobrazbo in izkušnjami, ki poznajo zahteve glede sestave in oblike izdelka in se spoznajo na varnostne predpise.



Čiščenje



Pazite, da nobena tekočina ne vdre v notranjost udarnega vijačnika.

- Udarni vijačnik očistite z vlažno krpo. Nikakor ne uporabljajte ostrih sredstev in/ ali sredstev za čiščenje, ki praskajo, ali razredčil. Nato počakajte, da se vsi sestavni deli popolnoma posušijo
- Mesta stikov na akumulatorju in polnilniku morajo biti vedno čista. Pred vsakim čiščenjem ločite polnilnik tako, da izvlečete električni vtič iz vtičnice. Pred čiščenjem udarnega vijačnika odstranite akumulator.
- Poskrbite, da bodo reže za zračenje odprte in redno čistite ohišje udarnega vijačnika z mehko krpo.

Shranjevanje za dalj časa

- Pred vsakim shranjevanjem odstranite delovni nastavek (glejte poglavje "Vstavljanje/odstranjevanje svedra ali držala nastavka").
- Odstranite akumulator (glejte poglavje "Vstavljanje/odstranitev akumulatorja")
- Pred shranjevanjem očistite udarni vijačnik.
- Če udarnega vijačnika ne uporabljate, ga shranite na varnem, hladnem, suhem in dobro prezračevanem mestu, izven dosega otrok.
- Udarni vijačnik in akumulator shranite pri temperaturi okolja 0 - 50 C.

Transport

- Pred vsakim transportom odstranite delovni nastavek (glejte poglavje "Vstavljanje/odstranjevanje svedra ali držala nastavka").
- Pred vsakim transportom odstranite akumulator (glejte poglavje "Vstavljanje/odstranitev akumulatorja")
- Udarni vijačnik nosite vedno tako, da ga držite za ročaj, predviden za nošnjo. Udarni vijačnik transportirajte tako, da bo zaščiten zoper sunke in tresljaje in v originalni embalaži;

Odpravljanje napak

Težava	Možni vzroki	Odpravljanje
Udarni vijačnik se ne zažene.	Akumulator je prazen.	Akumulator napolnite do konca.
	Napaka stika akumulatorja	Akumulator potisnite v vodila na ročaju udarnega vijačnika. Akumulator se mora zaskočiti tako, da boste to začutili.
	Stikalo za smer vrtenja na srednjem položaju.	Preklopno stikalo za desni/levi tek 2 pritisnite do konca v želeno smer.
Udarni vijačnik deluje, a sveder/nastavek se ne vrti	Stikalo za stopnje ni zaskočeno.	Stikalo za prestave potisnite 1 na položaj 1 ali 2, dokler se popolnoma ne zaskoči.
Akumulator se ne polni	Akumulator nima stika.	Iz ročaja odstranite akumulator tako, kot je opisano v poglavju "Vstavljanje / zamenjava akumulatorja".
	Polnilnik je pokvarjen.	Zamenjajte polnilnik.
Slaba moč vrtenja.	Sveder je top.	Če je mogoče nabrusite sveder ali ga zamenjajte.

Tehnični podatki

Model	WWS-ASBS20-SP
Nazivna napetost	20 V ===
Območje vpenjanja v vrtno glavo	13 mm (najv.)
Število vrtljajev v prostem teku	1. prestava 0-440 min ⁻¹ 2. prestava 0-1650 min ⁻¹
Število udarcev v prostem teku	1. prestava 0-7040 min ⁻¹ 2. prestava 0-26400 min ⁻¹
Navor	50 Nm (maks.)
Stopnje navora	20 + vrtenje + udarno vrtenje

Informacija o hrupu in tresljajih

Vrednosti emisije hrupa

Izmerjeno v skladu EN 62841-1:2015 + EN 62841-2-1:2018. Hrup na delovnem mestu lahko prekorači 85 dB (A); v tem primeru so potrebni zaščitni ukrepi za uporabnika (nosite ustrezno zaščito sluha).

Raven zvočnega tlaka: L_{pA} 78,4 dB(A)

Raven zvočne moči: L_{WA} 89,4 dB(A)

Negotovost: K_{pA} 5 dB(A)

Informacije o tresljajih

Vrtanje v kovino: $a_{h,D}$ $<2,5 \text{ m/s}^2$

Udarno vrtanje v beton: $a_{h,D}$ $5,78 \text{ m/s}^2$

Negotovost: K $1,5 \text{ m/s}^2$

Navedena skupna vrednost tresljajev in navedena vrednost emisije hrupa sta izmerjeni po standardiziranem preizkusnem postopku in se lahko uporabljata za primerjavo električnega orodja z drugimi.

Navedena skupna vrednost tresljajev in navedena vrednost emisije hrupa se lahko uporabljajo tudi za začasno oceno obremenitve.



OPOZORILO!

Emisije tresljajev in hrupa med dejansko uporabo električnega orodja lahko odstopajo od navedenih vrednosti, glede na vrsto in način, za katera se uporablja električno orodje, še posebej katera vrsta obdelovanca se obdeluje.

- Če je izdelek v dobrem stanju oz. je bil vzdrževan po predpisih.
- Kako in za kakšen material se uporablja izdelek.
- Uporaba prave opreme in njeno brezhibno stanje
- Trdno držanje izdelka v rokah uporabnika.
- Če se izdelek uporablja v predvidene namene, ki so opisani v teh navodilih.
- Ob neprimerni uporabi lahko povzroči izdelek bolezni, pogojene s tresljaji.



OPOZORILO!

Za zaščito upravljavca je treba določiti varnostne ukrepe, ki morajo temeljiti na oceni obremenitve s tresljaji pri dejanskih pogojih uporabe (ob tem upoštevajte vse deleže obratovalnega cikla, na primer čase, v katerih je električno orodje izklopljeno in tiste, ko je sicer vklopljeno, a deluje brez obremenitve).

Glede na vrsto uporabe oz. pogojev uporabe je treba za zaščito uporabnika upoštevati naslednje varnostne ukrepe:

- čim bolj poskušajte preprečiti tresljaje;
- uporabljajte le brezhibno opremo;
- pri uporabi pripomočka za zagon uporabljajte rokavice, ki dušijo tresljaje;
- izdelek negujte in vzdržujte v skladu s temi navodili;
- izognite se uporabi izdelka pri temperaturi pod 10 °C in več kot 40 °C;
- Delovne korake načrtujte tako, da naprav z močnimi tresljaji ne bo treba uporabljati več dni zapored.

Reciklaža

Odstranjevanje embalaže med odpadke



Embalažo odstranite med odpadke po materialih. Lepenko in karton oddajte med stari papir, folije pa v zbirko sekundarnih surovin.

Odstranjevanje izdelka med odpadke



Ta simbol pomeni, da tega izdelka v skladu s smernicami o električnih in elektronskih odpadnih napravah (2012/19/ES) in državnimi zakoni ni dovoljeno odstraniti med odpadke skupaj z navadnimi gospodinjskimi odpadki. Ta izdelek je treba oddati na ustreznem zbirnem mestu. To je lahko ob nakupu podobnega izdelka, lahko pa ga oddate na pooblaščenem zbirnem mestu za ponovno predelavo električnih in elektronskih starih naprav. Nepravilno ravnanje s starimi napravami lahko škodljivo vpliva na okolje in zdravje ljudi zaradi

nevarnih snovi, ki so pogosto v električnih in elektronskih napravah. S predpisanim odstranjevanjem tovrstnih izdelkov med odpadke pripomorete poleg tega k učinkoviti uporabi naravnih virov. Informacije o zbirnih mestih za stare naprave lahko dobite na svoji mestni upravi, pooblaščenem zbiralnem mestu za predelavo električnih in elektronskih odpadnih naprav, pooblaščenem mestu za odstranjevanje električnih in elektronskih odpadnih naprav med odpadke ali na svojem komunalnem podjetju.

Embalažo izdelka odstranite med odpadke na okolju prijazen način v pripravljene zbiralnike.

Preden napravo odstranite med odpadke, demontirajte baterije in akumulator.

Odstranjevanje baterij / akumulatorjev med odpadke



Baterij in akumulatorjev ni dovoljeno odvreči med odpadke skupaj z gospodinjskimi smetmi. Potrošniki so zakonsko zavezani, da baterije in akumulatorje oddajo ločenemu zbiranju odpadkov.

Baterije in akumulatorje lahko brezplačno oddate na zbirnem mestu v svoji občini/mestni četrti, ali v trgovini, da bi jih lahko odstranili na okolju prijazen način ter zagotovili ponovno preidobivanje surovin. Ob nepravilnem odstranjevanju med odpadke lahko pridejo v okolje strupene snovi, ki imajo zdravju škodljive učinke na ljudi, živali in rastline.

Baterije in akumulatorji, ki so v električnih napravah je treba po možnosti odstraniti med odpadke ločeno. Baterije in akumulatorje oddajte med odpadke le v izpraznjenem stanju.

Namesto baterij za enkratno uporabo uporabljajte raje polnilne baterije.

Pri baterijah in akumulatorjih, ki vsebujejo litij, zalepite stike, da bi se izognili zunanjemu kratkemu stiku. Kratki stik lahko povzroči požar ali eksplozijo.

Izjava o skladnosti

Izjavo EU o skladnosti boste našli na predzadnji strani teh navodil.



(DE)

ORIGINAL EU/EG KONFORMITÄTSEKTLÄRUNG

Wir (4) erklären ausdrücklich und in eigener Verantwortung, dass der Gegenstand (1) dieser Deklaration allen einschlägigen Bestimmungen der nachfolgenden Harmonisierungsrechtsvorschriften der Union (2) entspricht. Fundstellen der angewandten harmonisierten Normen (3).
Technische Unterlagen erhältlich bei: (4).

(EN)

ORIGINAL EU/EC DECLARATION OF CONFORMITY

We (4) expressly declare, under our sole responsibility, that the object (1) of this declaration is in conformity with all relevant provisions of the following Union harmonisation legislation (2).
References to the harmonised standards used (3).
The technical file is available from: (4).

(FR)

ORIGINAL DÉCLARATION DE CONFORMITÉ UE/CE

Nous (4) déclarons expressément et sous notre responsabilité que l'objet (1) de cette déclaration est conforme à la législation d'harmonisation de l'Union suivante (2).
Références des normes harmonisées pertinentes appliquées (3).
Documents techniques disponibles auprès de: (4).

(IT)

ORIGINALE DICHIARAZIONE DI CONFORMITÀ EU/CE

Dichiariamo (4) espressamente e sotto la nostra responsabilità che l'oggetto (1) della presente dichiarazione è conforme a tutte le disposizioni pertinenti delle seguenti leggi di armonizzazione dell'Unione (2).
Riferimenti alle norme armonizzate applicate (3).
Documenti tecnici disponibili presso: (4).

(HU)

EREDETI EU/EK MEGFELELŐSÉGI NYILATKOZAT

Felelőségünk teljes tudatában kijelentjük (4), hogy a jelen nyilatkozat tárgya (1) megfelel az alábbi uniós harmonizációs jogszabályok releváns rendelkezéseinek (2).
A felhasznált harmonizált szabványok hivatkozásai (3).
A műszaki dokumentáció elérhető az alábbi helyen: (4).

(SI)

PRVOTNI IZJAVA EU/ES O SKLADNOSTI

Izreco in s polno odgovornostjo izjavljamo (4), da predmet (1) te izjave izpolnjuje vse zadevne določbe naslednjih usklajenih predpisov Unije (2).
Sklicevanje na uporabljene usklajene standarde (3).
Tehnična dokumentacija je na voljo pri: (4).

(1)	(2)	(3)
20 V Li-Ion Akku-Schlagbohrschrauber 20 V Li-ion cordless impact drill Perceuse-visseuse à percussion sans fil 20 V Trapano avvitatore a percussione a batteria 20 V Akumulátoros-ütvecsavarozó 20 V Akumulatorski udarni vrtnalnik/vijačnik 20 V 93-01330 - 2021-11 Mod.: WWS-ASBS20-SP	2006/42/EC	EN 62841-1:2015; EN 62841-2-1:2018
	2014/30/EU	EN 55014-1:2017+A11:2020; EN 55014-2:2015
	2011/65/EU+(EU)2015/863	EN IEC 63000:2018

The object of the declaration described above is in conformity with Directive 2011/65/EU of the European Parliament and of the Council of 8 June 2011 on the restriction of the use of certain hazardous substances in electrical and electronic equipment (*OJ L 174, 1.7.2011, p. 88).

(4)
Walter Werkzeuge Salzburg GmbH Gewerbeparkstr. 9, A-5081, Anif, Austria

Christian Huber, MA
Product Manager
Anif, 19.11.2021



Származási hely: Kína
Gyártó: / Distributer:

WALTER WERKZEUGE SALZBURG GMBH
GEWERBEPARKSTR. 9
5081 ANIF
AUSTRIA

ÜGYFÉLSZOLGÁLAT
POPRODAJNA PODPORA 813300

 **HU** 0036 33400557  **SI** (01) 583 8304

 www.walteronline.com/service

A FOGYASZTÁSI CIKK TÍPUSA / IZDELEK:
WWS-ASBS20-SP 09/2022

3

ÉV JÓTÁLLÁS
LETA GARANCIJE