

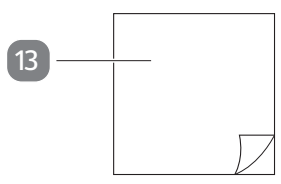
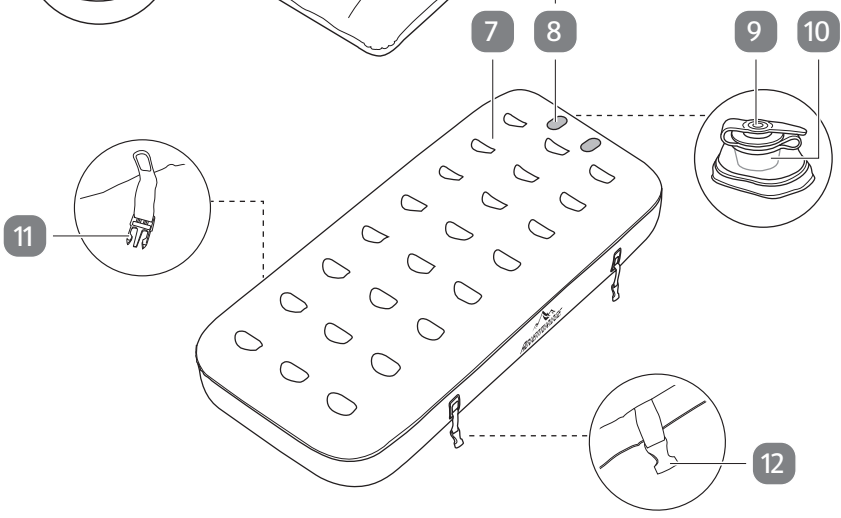
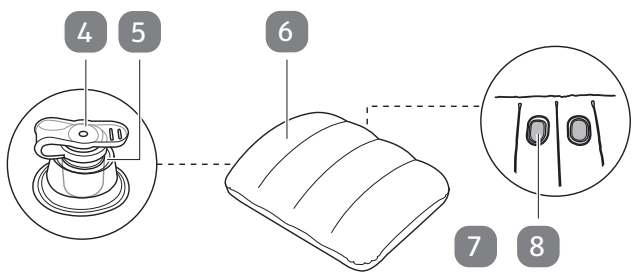
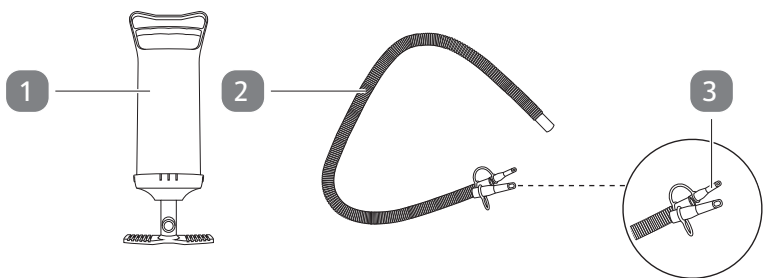


# Navodila za uporabo



# ZRAČNA POSTELJA 4 V 1





# Vsebina kompleta

- 1 Nožna tlačilka
- 2 Gibka cev
- 3 Adapter za šobo, 2×
- 4 Čep za majhen ventil (1 na blazino)
- 5 Majhen ventil (1 na blazino)
- 6 Blazina, 2×
- 7 Postelja, 2×
- 8 Sprejemalna zapirala (2 na blazino, 2 na posteljo)
- 9 Čep za talni ventil (1 na posteljo)
- 10 Talni ventil (1 na posteljo)
- 11 Sponka za vstavljanje (2 na posteljo)
- 12 Nastavek za sponko (2 na posteljo)
- 13 Zaplata za popravilo
- 14 Torba za shranjevanje

# Kazalo

<b>Vsebina kompleta .....</b>	<b>3</b>
<b>Splošno .....</b>	<b>5</b>
Preberite navodila za uporabo in jih shranite .....	5
Namenska uporaba .....	5
<b>Razlaga znakov .....</b>	<b>5</b>
<b>Varnost .....</b>	<b>6</b>
Razlaga napotkov .....	6
Splošni varnostni napotki .....	6
<b>Opis izdelka .....</b>	<b>9</b>
<b>Prva uporaba .....</b>	<b>9</b>
Preverite izdelek in vsebino kompleta .....	9
Osnovno čiščenje .....	9
<b>Sestavljanje nožne tlačilke .....</b>	<b>10</b>
<b>Napihovanje izdelka .....</b>	<b>10</b>
Napihovanje postelje .....	10
Napihovanje blazine .....	11
<b>Praznjenje zraka iz izdelka .....</b>	<b>11</b>
Praznjenje zraka iz postelje .....	12
Praznjenje zraka iz blazine .....	12
<b>Uporaba izdelka .....</b>	<b>13</b>
Enojne postelje .....	13
Dvojna postelja .....	13
Visoka enojna postelja .....	14
<b>Uporaba zaplate za popravilo .....</b>	<b>14</b>
<b>Motnje in odpravljanje motenj .....</b>	<b>15</b>
<b>Čiščenje in vzdrževanje .....</b>	<b>16</b>
Čiščenje .....	16
Shranjevanje .....	16
<b>Tehnični podatki .....</b>	<b>17</b>
<b>Odlaganje med odpadke .....</b>	<b>17</b>
Odlaganje embalaže med odpadke .....	17
Odlaganje izdelka med odpadke .....	17

# Splošno

## Preberite navodila za uporabo in jih shranite



Ta navodila za uporabo spadajo k tej zračni postelji 4 v 1 (v nadaljevanju imenovana samo „izdelek“). Vsebujejo pomembne informacije o sestavljanju in uporabi.

Pred začetkom uporabe izdelka skrbno in v celoti preberite ta navodila za uporabo, zlasti varnostne napotke. Neupoštevanje navodil za uporabo lahko privede do hudih telesnih poškodb ali škode na izdelku.

Osnova navodil za uporabo so standardi in predpisi, ki veljajo v Evropski uniji. V tujini upoštevajte tudi predpise in zakone posamezne države.

Navodila za uporabo shranite, da jih boste lahko uporabili pozneje. Če izdelek izročite tretjim osebam, jim hkrati z njim obvezno izročite ta navodila za uporabo.

## Namenska uporaba

Izdelek je zasnovan izključno za ležanje in spanje. Namenjen je izključno za zasebno uporabo in ni primeren za komercialne namene.

Izdelek uporabljajte samo na način, opisan v teh navodilih za uporabo. Kakršna koli drugačna uporaba velja za nenamensko in lahko povzroči materialno škodo ali celo telesne poškodbe. Izdelek ni igrača.

Izdelovalec ali prodajalec ne prevzemata nobenega jamstva za škodo, nastalo zaradi nenamske ali napačne uporabe.

## Razlaga znakov

V teh navodilih za uporabo, na izdelku ali embalaži so uporabljeni naslednji simboli.



Ta simbol podaja koristne dodatne informacije o sestavljanju ali uporabi.



Preberite navodila za uporabo.



**OPOZORILO:** Izdelka ne uporabljajte v ali ob vodi. Ni primeren za reševalne ukrepe. Izdelka ne napihnite preveč. Za napihovanje ne uporabljajte visokotlačne tlačilke. Izdelka ne izpostavljajte ostrim in koničastim predmetom. Izdelek ne izpostavljajte ognju. Pred uporabo natančno preberite navodila za uporabo in opozorila. Navodila za uporabo shranite, da jih boste lahko prebrali tudi pozneje.



**OPOZORILO:** Majhni otroci se lahko na napihljivih vzmetnicah zadušijo. Nikoli ne polagajte novorojenčkov in dojenčkov do 15 mesecev za spanje na to napihljivo zračno blazino/zračno posteljo.

## Varnost

### Razlaga napotkov

V navodilih za uporabo se uporabljajo naslednji simboli in opozorilne besede.



Ta opozorilni simbol/opozorilna beseda označuje nevarnost s srednjo stopnjo tveganja, zaradi katere lahko, če se ji ne izognemo, pride do smrti ali hudih telesnih poškodb.

**OBVESTILO!**

Ta opozorilna beseda opozarja na možnost materialne škode.

### Splošni varnostni napotki



#### Nevarnost telesnih poškodb!

Nepravilno ravnanje z izdelkom ali nepravilna uporaba izdelka lahko privede do telesnih poškodb.

- Ta izdelek je primeren izključno za uporabo v zasebnih gospodinjstvih.
- Ne prekoračite največje nosilnosti izdelka 90 kg na posteljo.
- Na postelji lahko naenkrat leži ali spi samo ENA oseba.
- Otroci se ne smejo igrati z izdelkom. Izdelek ni igrača.
- Otroci se ne smejo lotiti čiščenja in vzdrževalnih del, ne da bi bili pri tem pod nadzorom.
- Ne dovolite, da otroci ta izdelek uporabljajo brez nadzora. Izdelek se sme uporabljati samo pod nadzorom sposobnih odraslih oseb.

- 
- Kadar izdelek ni napihnjjen, dojenčki in majhni otroci ne smejo biti v bližini izdelka.
  - Ne uporabljajte čistilnih razpršil in razpršil za popravila, ki se lahko vnamejo in hlapijo.
  - Izdelek uporabljajte le na ravni in stabilni površini za predvideni namen uporabe.
  - Ne stojte, ne plezajte in ne skačite po izdelku.
  - Izdelka ne uporabljajte kot trampolin.
  - Izdelka ne uporabljajte za ukrepe za reševanje življenj.
  - Izdelka ne uporabljajte kot pomoč za vzpenjanje ali stopnico.
  - Pred vsako uporabo preverite, če je izdelek morda poškodovan ali ima vidne znake obrabe.
  - Izdelka ne uporabljajte več, če ima razpoke ali je nalomljen. Izdelka ne uporabljajte, če ne tesni.
  - Izdelka nikoli ne uporabljajte kot splav ali plavalni pripomoček. Izdelka ne uporabljajte na ali ob vodi.
  - Ne spite blizu robov postelje: Obstaja nevarnost, da se bo postelja prevrnila, zazibala ali da se boste skotalili iz postelje. Robno območje je manj stabilno kot sredina postelje.
  - Izdelka ne uporabljajte na prostem.
  - **OPOZORILO:** Majhni otroci se lahko na napihljivih vzmetnicah zadušijo. Nikoli ne polagajte novorojenčkov in dojenčkov do 15 mesecev za spanje na to napihljivo zračno blazino/zračno posteljo. Majhni otroci so izpostavljeni nevarnosti zadušitve zaradi premalo napihnjjenih ali izpraznjenih vzmetnic, posteljnine, spanja z drugo osebo in če se ujamejo med vzmetnico in posteljni okvir ali med vzmetnico in navpično površino. Otroci se lahko znajdejo med napihljivo vzmetnico in navpičnimi površinami, ki so neposredno ob njej. Zato mora biti razdalja med napihljivo vzmetnico/zračno posteljo in bližnjimi navpičnimi površinami, kot so stene, omare ali drugi predmeti, vsaj v širini ramen. Prepričajte se, da je izdelek med uporabo vedno popolnoma napihnjjen.



## **OPOZORILO!**

### **Nevarnost utopitve!**

Izdelek ni primeren za uporabo v vodi. To ni splav ali pripomoček za plavanje. Pri uporabi v vodi obstaja nevarnost utopitve.

- Izdelka ne uporabljajte v bližini vode ali na njej.
- Otrokom nikoli ne dovolite, da se igrajo z izdelkom ali v njegovi bližini, če niso pod nadzorom.

## **OBVESTILO!**

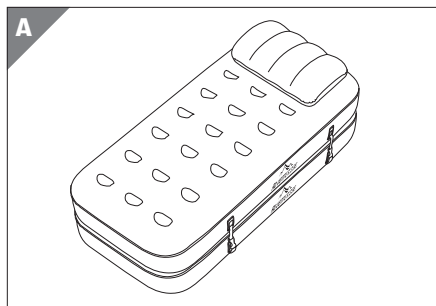
### **Nevarnost poškodb!**

Z nepravilnim ravnanjem lahko poškodujete izdelek.

- Izdelka ne postavljajte v bližini odprtega ognja, grelnih naprav, peči ali drugih vročih predmetov. Ne približujte ga ognju.
- Izdelek zaščitite pred vremenskimi vplivi (npr. dež).
- V izdelek nikoli ne nalivajte tekočin.
- Prepričajte se, da na območju, kjer je izdelek postavljen, ni ostrih ali koničastih predmetov (kamenje, gramoz itd.), ki bi lahko poškodovali izdelek. Izdelka ne postavljajte tako, da pritiska ob stopnice, vrata ali druge predmete z ostrimi robovi.
- Nikoli ne blokirajte dovodov zraka in ne vstavljajte predmetov v ustrezne odprtine.
- Poskrbite, da v bližini ne bo domačih živali. Te lahko povzročijo razpoke ali luknje v izdelku.
- Če se zračni tlak pri neposredni sončni svetlobi poveča, je treba izpustiti zrak, da se tlak zmanjša.
- Izdelka za čiščenje nikoli ne poskušajte potapljati v vodo ali ga čistiti s parnim čistilnikom. V nasprotnem primeru lahko izdelek poškodujete.
- Ne uporabljajte kompresorjev za stisnjen zrak ali visokotlačnih tlačilk. Izdelka ne napihnite preveč. Če ga napihnete preveč, lahko to privede do tega, da zračne komore počijo ali poškodujejo zvarne šive.



## Opis izdelka



Izdelek je zasnovan izključno za ležanje in spanje.

## Prva uporaba

### Preverite izdelek in vsebino kompleta

#### **OBVESTILO!**

#### **Nevarnost poškodb!**

Če embalažo neprevidno odprete z ostrim nožem ali drugimi koničastimi predmeti, lahko hitro poškodujete izdelek.

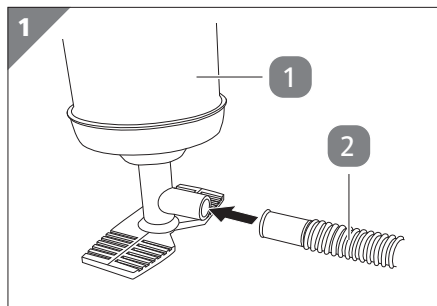
– Zato embalažo odpirajte zelo previdno.

1. Vzemite izdelek iz embalaže.
2. Preverite, ali so v kompletu vsi deli (glejte poglavje „Vsebina kompleta“).
3. Preverite, ali so na izdelku ali posameznih delih vidne poškodbe. V tem primeru izdelka ne uporabljajte.

#### **Osnovno čiščenje**

1. Odstranite embalažni material.
2. Pred prvo uporabo očistite vse dele izdelka, kot je opisano v poglavju „Čiščenje in vzdrževanje“.

## Sestavljanje nožne tlačilke



- Gibko cev (2) priključite na nožno tlačilko (1) tako, da konec gibke cevi trdno potisnete na odprtino za izstop zraka na nožni tlačilki (glejte sl. 1).
- Gibki cevi sta priložena dva adapterja za šobo (3). Po potrebi pritrdite adapter za šobo na šobo na gibki cevi, tako da bo nožna tlačilka združljiva z ventilom izdelka, ki ga je treba napihniti.

## Napihanje izdelka

### OBVESTILO!

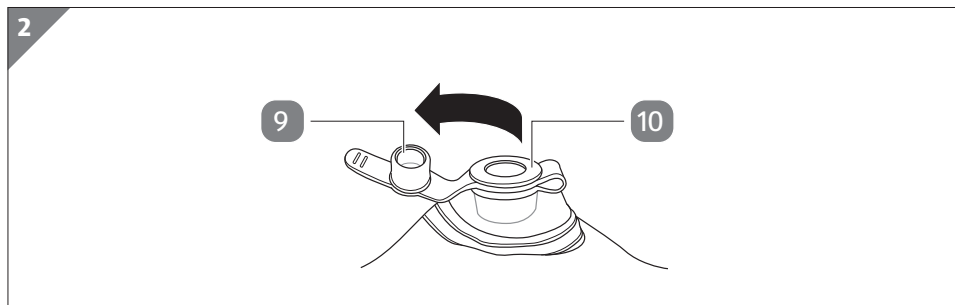
### Nevarnost poškodb!

Zaradi neustreznega ravnanja se lahko izdelek poškoduje.

- Vedno uporabljajte adapter, primeren za ventil. V nasprotnem primeru se lahko poškodujejo ventili.
- Ne uporabljajte kompresorjev za stisnjen zrak ali visokotlačnih tlačilk za napihanje izdelka.
- Izdelka ne napihnite preveč. Če izdelek preveč napihnete, lahko izdelek počni ali pa se poškodujejo zvarni šivi.

## Napihanje postelje

1. Razgrnite posteljo (7) in jo položite na predvideno mesto postavitve tako, da je mehka stran obrnjena navzgor.

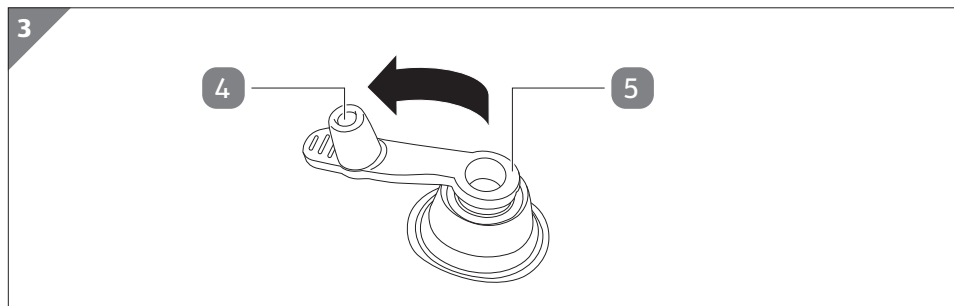


2. Odvijte čep talnega ventila (9) (glejte sl. 2). Zagotovite, da talni ventil (10) ostane trdno povezan z izdelkom, da zrak ne more uhajati.

3. Šobo, ki je nameščena na gibki cevi **2**, potisnite v talni ventil.
4. Začnite izdelek napihovati z nožno tlačilko **1**.
5. Napihujte izdelek, dokler zračna postelja ne doseže zelene trdote, nato pa izvlecite šobo, nameščeno na gibki cevi, iz ventila.
6. Z ustreznim čepom dobro zaprite talni ventil.
7. Pri drugi postelji ravnajte tako, kot je opisano zgoraj.

## Napihovanje blazine

1. Razprite blazino **6** in jo razgrnite.



2. Odvijte čep majhnega ventila **4** (glejte **sl. 3**).
3. Namestite ustrezen adapter za šobo **3**, ki je nameščen na gibki cevi **2**, in ga nato potisnite v majhen ventil **5**.
4. Začnite blazino napihovati z nožno tlačilko **1**.
5. Napihujte izdelek, dokler blazina ne doseže zelene trdote, nato pa izvlecite adapter za šobo iz majhnega ventila.
6. Z ustreznim čepom dobro zaprite majhen ventil.
7. Pri drugi blazini ravnajte tako, kot je opisano zgoraj.

## Praznjenje zraka iz izdelka

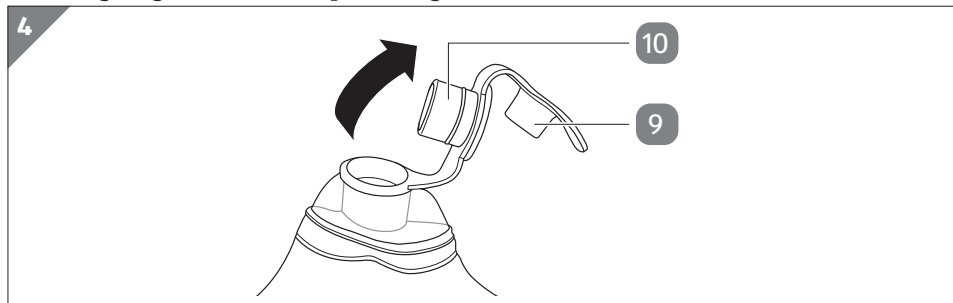
### OBVESTILO!

### Nevarnost poškodb!

Zaradi neustreznega ravnanja se lahko izdelek poškoduje.

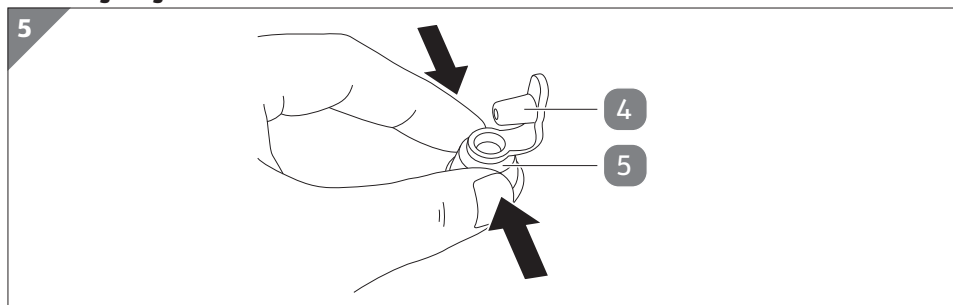
- Pustite, da zrak sam počasi uhaja iz izdelka. Ne izpuščajte zraka iz izdelka na silo.

## Praznjenje zraka iz postelje



1. Odvijte čep talnega ventila **9** (glejte **sl. 4**).
2. Uporabite čep talnega ventila kot »ročaj« pri odpiranju talnega ventila **10** in sprostite izstop oz. vstop zraka postelje **7** (glejte **sl. 4**). Pustite, da zrak sam počasi uhaja iz izdelka. Ne izpuščajte zraka iz postelje na silo.
3. Ko je zrak popolnoma ušel iz postelje, ponovno zaprite talni ventil s pripadajočim čepom.
4. Potisnite zaprt talni ventil čvrsto navznoter, da niti voda niti prah ne more prodreti v izdelek.
5. Pri drugi postelji ravnajte tako, kot je opisano zgoraj.

## Praznjenje zraka iz blazine



1. Odvijte čep majhnega ventila **4** (glejte **sl. 5**).
2. Rahlo stisnite majhen ventil **5** med prsti, da lahko zrak uhaja (glejte **sl. 5**). Če je potrebno, nekoliko pritisnite na blazino **6**, da iz nje odstranite ves zrak.
3. Ko zrak popolnoma uide iz blazine, vstavite čep nazaj v majhen ventil, da v izdelek ne moreta priti niti voda niti prah.
4. Pri drugi blazini ravnajte tako, kot je opisano zgoraj.

## Uporaba izdelka

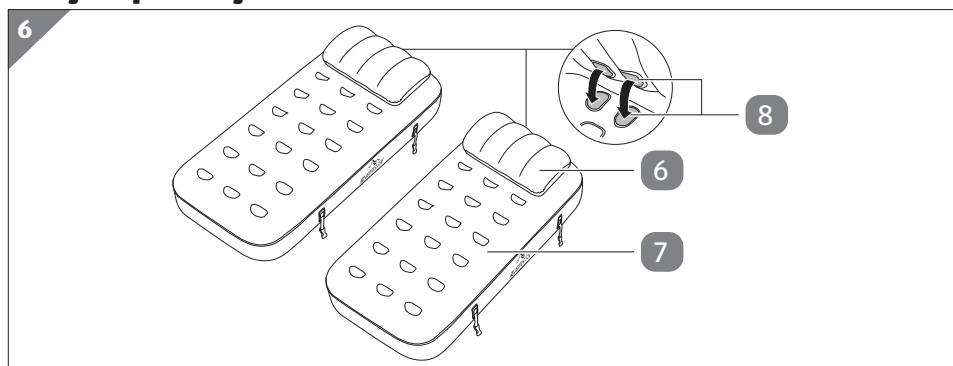
### OBVESTILO!

### Nevarnost poškodb!

Zaradi neustreznega ravnanja se lahko izdelek poškoduje.

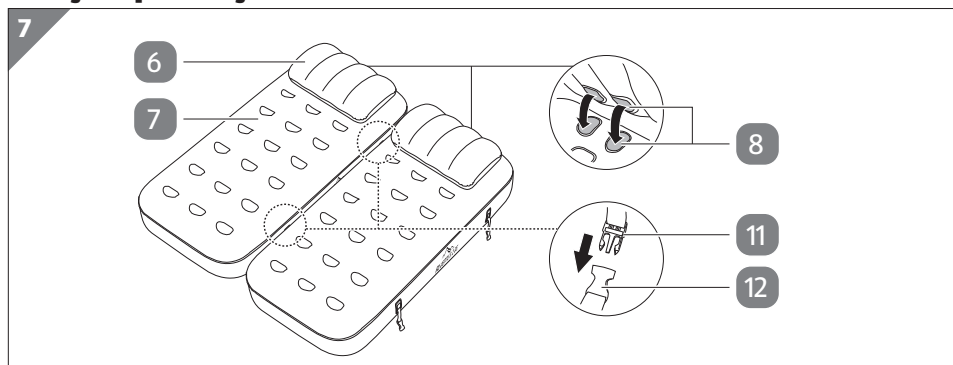
- Izdelek uporabljajte samo na ravni, gladki površini, kjer ni ostrih ali koničastih predmetov, ki bi lahko poškodovali izdelek.

### Enojne postelje



- Pritrdite blazino 6 na vsako posteljo 7 s sprijemalnimi zapirali 8 (glejte sl. 6).

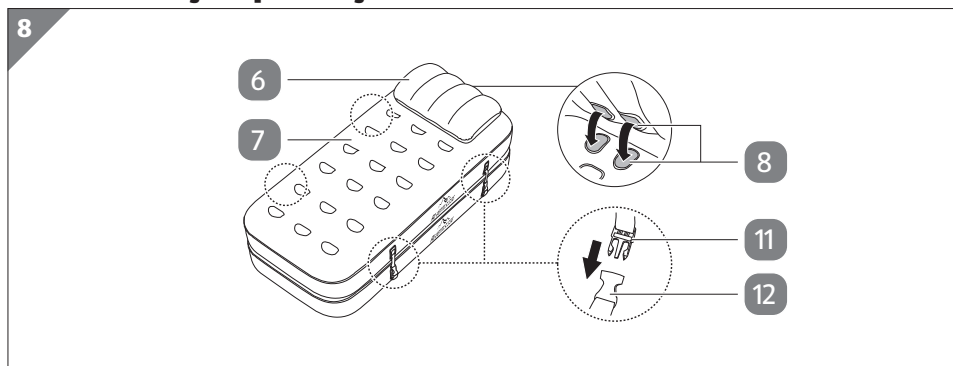
### Dvojna postelja



1. Pritrdite blazino 6 na vsako posteljo 7 s sprijemalnimi zapirali 8 (glejte sl. 7).

2. Povežite sponki **11** / **12**, nameščeni na postelji, da nastane dvojna postelja (glejte **sl. 7**).

## Visoka enojna postelja



1. Položite eno posteljo **7** na drugo posteljo (glejte **sl. 8**). Pazite, da je mehka stran obeh postelj obrnjena navzgor.
2. Obrnite zgornjo posteljo za 180 stopinj, tako da so sprijemalna zapirala **8** posameznih postelj na nasprotnih straneh visoke enojne postelje. V nasprotnem primeru sponk ni mogoče povezati.
3. Med seboj povežite sponki **11** / **12**, ki sta nameščeni na obeh straneh visoke enojne postelje (glejte **sl. 8**).
4. Pritrdite blazino **6** na posteljo in za to uporabite sprijemalna zapirala (glejte **sl. 8**).

## Uporaba zaplate za popravilo



Če je poškodovano območje večje od 2,5 cm, za popravilo uporabite lepilo na osnovi silikona ali gume. Preberite ustrezna opozorila in uporabljajte lepilo tako, kot to priporoča njegov proizvajalec.

Manjše luknje in posledično puščanje je mogoče popraviti z zaplato za popravilo **13**, ki je priložena vsebini kompleta. V ta namen ravnajte, kot je opisano spodaj.

1. Izdelek redno preverjajte glede netesnih mest. Območje, kjer izdelek morebiti pušča, popršite z milnico in preverite, ali na njem nastajajo zračni mehurčki.
2. Če ste odkrili puščanje, izpusite zrak iz izdelka (glejte poglavje "Praznjenje zraka iz izdelka"). Nato zgladite območje kjer pušča, kolikor je to mogoče.
3. Temeljito očistite območje puščanja. Pred namestitvijo zaplate za popravilo mora biti to območje suho in brez maščob.

4. Odrežite zaplato za popravilo tako, da je dovolj velika, da pokrije območje puščanja.  
Zaplata za popravilo mora območje puščanja prekriti oz. presehati za približno 1,5 cm.
5. Zaoblite robove zaplate za popravilo.
6. Odlepите papir na hrbtni strani, namestite zaplato za popravilo na območje puščanja in jo močno pritisnite obenj. Po potrebi priloženo zaplato za popravilo obtežite.
7. Pred ponovnim napihovanjem izdelka počakajte 24 ur.

## Motnje in odpravljanje motenj

Težava	Možen vzrok	Rešitev
Izdelka ni mogoče napihniti.	Šoba, nameščena na gibki cevi <b>2</b> , ali adapter za šobo <b>3</b> , nista bila pravilno vstavljena v ventil.	Prepričajte se, da sta šoba, nameščena na gibki cevi, oz. adapter za šobo pravilno potisnjena v ventil in da zrak prodre v izdelek.
	Ne uporabljate ustreznega adapterja za šobo.	Uporabite adapter za šobo, primeren za ventil.
	Talni ventil <b>10</b> postelje <b>7</b> je razrahljan.	Zagotovite, da je talni ventil trdno povezan s posteljo, da zrak ne more uhajati.
Izdelek je mogoče napihniti, vendar zrak ponovno uhaja.	Čep majhnega ventila <b>4</b> na blazini <b>6</b> ali čep talnega ventila <b>9</b> sam talni ventil so razrahljani.	Prepričajte se, da so čep majhnega ventila oz. čep talnega ventila/sam talni ventil pravilno nameščeni in da je izdelek nepredušen.
Izdelek je po napihovanju videti preoblikovan.	Izdelek je preveč napihnjjen.	Odprite ustrezen ventil in pustite, da iz izdelka uide nekaj izdelka.

# Čiščenje in vzdrževanje

## Čiščenje

### OBVESTILO!

#### **Nevarnost poškodb!**

Z nepravilnim ravnanjem lahko poškodujete izdelek.

- Pri čiščenju ne uporabljajte agresivnih čistilnih sredstev, krtač s kovinskimi ali najlonskimi ščetinami ter ostrih ali kovinskih pripomočkov za čiščenje, kot so noži, trde lopatice in podobno. Ti lahko poškodujejo površine izdelka.
- Pazite, da v ventile ne vdre voda.
- Izdelka ne perite v pralnem stroju.
- Za čiščenje izdelka ne uporabljajte alkalnih ali kislinskih čistilnih sredstev.
- Izdelek zaščitite pred neposredno sončno svetlobo, saj ta skrajša življenjsko in uporabnostno dobo.

1. Izdelek čistite s čisto vodo in vlažno krpo.
2. Pustite, da se izdelek popolnoma posuši na hladnem in senčnem mestu.

## Shranjevanje

### OBVESTILO!

#### **Nevarnost poškodb!**

Z nepravilnim ravnanjem lahko poškodujete izdelek.

- Izdelek ohlapno zložite. Pazite, da izdelka ne poškodujete na ostrih robovih, pregibih ali z upogibanjem.

1. Prepričajte se, da je izdelek čist in da so vsi njegovi sestavni deli popolnoma suhi.
2. Ko iz izdelka spustite ves zrak, ga ohlapno zložite tako, da je mehka stran obrnjena navznoter.
3. Izdelek pospravite v torba za shranjevanje **14**.



- Izdelek vedno hranite na hladnem in suhem, stran od virov toplote in ostrih predmetov.
- Izdelek zaščitite pred neposredno sončno svetlobo in vremenskimi vplivi.
- Izdelek hranite tako, da otrokom ni dostopen.

## Tehnični podatki

Izdelek:	830001
Mere	
Postelje:	pribl. 191 × 73 × 22 cm
Blazina:	pribl. 45 × 33 cm
Največja nosilnost:	90 kg na posteljo
Številka izdelka:	830001

## Odlaganje med odpadke

### Odlaganje embalaže med odpadke



Embalažo odložite med odpadke ločeno po vrstah materialov. Lepenka in karton odložite med odpadni papir, folije pa med odpadke za recikliranje.

### Odlaganje izdelka med odpadke

- Izdelek zavržite v skladu s predpisi in zakoni, ki veljajo v vaši državi.



**Made in: China**

**Distributor:**

ASCE - ALDI SÜD Group Supply Chain Entity GmbH  
Michael-Walz-Gasse 18d  
5020 Salzburg  
AUSTRIA

830001

IZDELEK:  
830001

06/2024