



Használati útmutató

**WORKZONE**<sup>®</sup>

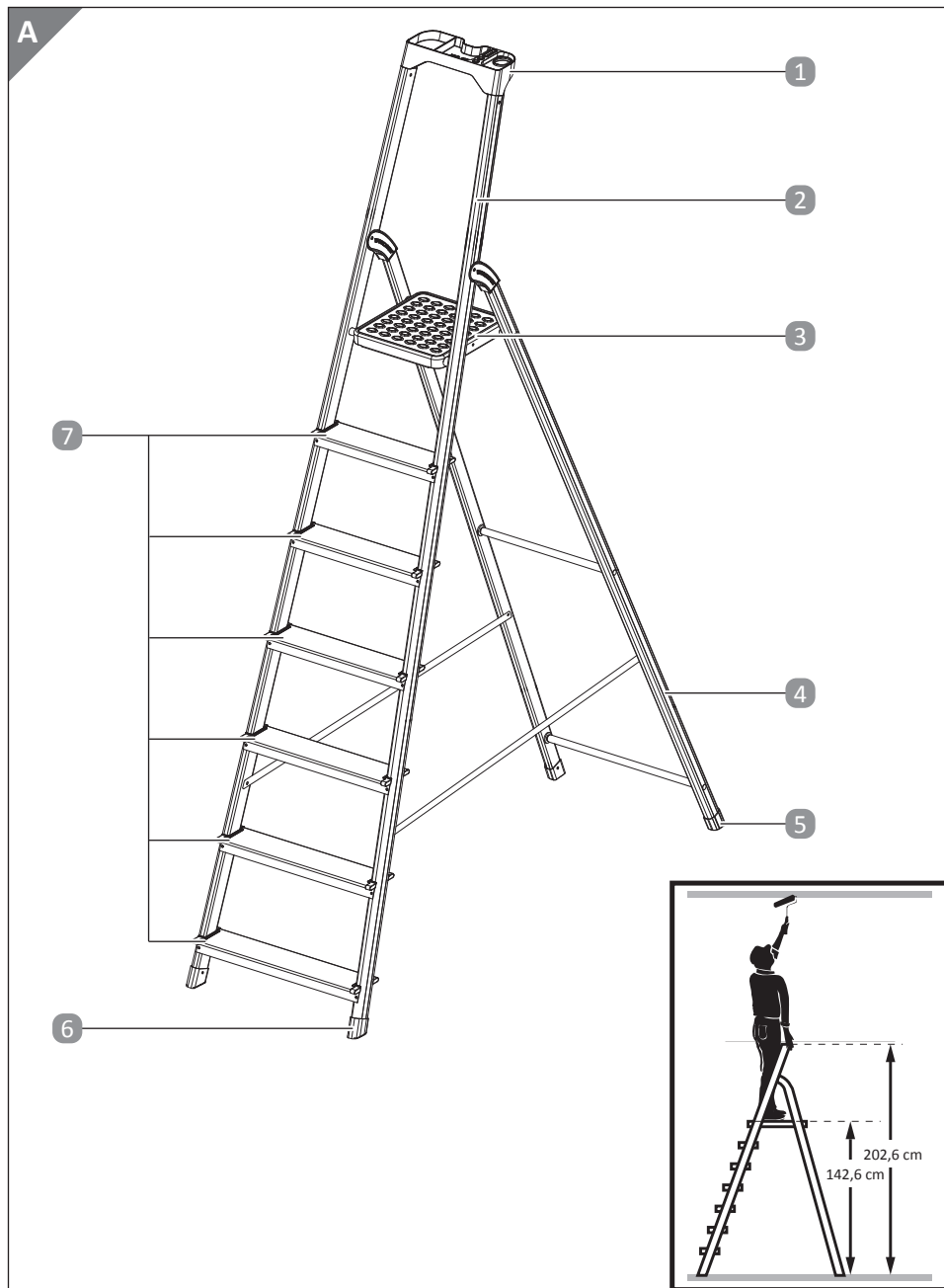
# 7 FOKÚ ALUMÍNIUM LÉTRA



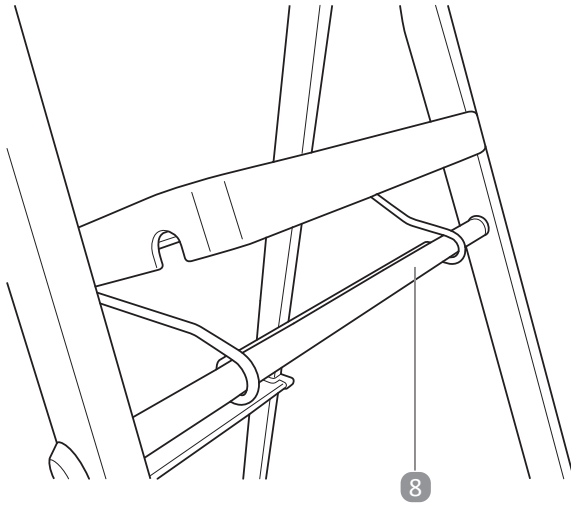
**i**



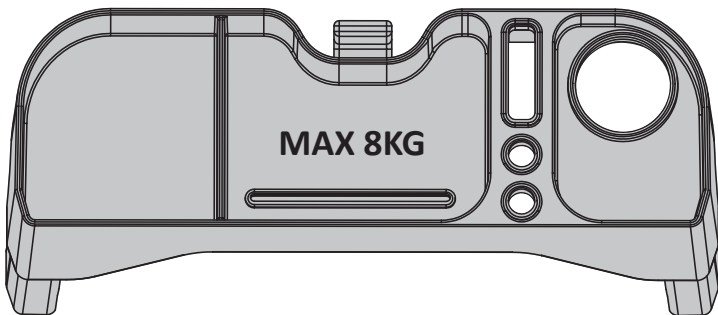
# A csomag tartalma



B



C



## Alkatrészek

- 1 Tároló tálca
- 2 Létrapofa
- 3 Platform
- 4 Szarak
- 5 Tartóláb hátsó, 2 db
- 6 Tartóláb, elülső, 2 db
- 7 Létrafok, 6 db
- 8 Keresztdúc, felső

---

# Tartalom

<b>A csomag tartalma .....</b>	<b>2</b>
<b>Általános tudnivalók.....</b>	<b>6</b>
Olvassa el és őrizze meg a használati útmutatót .....	6
Rendeltetésszerű használat .....	6
Jelmagyarázat .....	6
<b>Biztonság.....</b>	<b>9</b>
Megjegyzések magyarázata .....	9
Általános biztonsági utasítások.....	9
<b>Első használat.....</b>	<b>13</b>
A termék és a csomag tartalmának ellenőrzése .....	13
Alaptisztítás.....	13
<b>A termék felállítása .....</b>	<b>14</b>
<b>A termék összecsuksása .....</b>	<b>15</b>
<b>Rendszeres ellenőrzés.....</b>	<b>15</b>
<b>Javítás és karbantartás .....</b>	<b>16</b>
<b>Tisztítás .....</b>	<b>16</b>
<b>Tárolás.....</b>	<b>17</b>
<b>Műszaki adatok .....</b>	<b>18</b>
<b>Leselejtezés .....</b>	<b>18</b>
A csomagolás leselejtezése .....	18
A termék leselejtezése .....	18

## Általános tudnivalók

### Olvassa el és őrizze meg a használati útmutatót



A használati útmutató a 7 fokú alumínium létrához (a továbbiakban: „termék”) tartozik. Fontos tudnivalókat tartalmaz a kezeléséről és a használatáról.

A termék használata előtt alaposan olvassa át a használati útmutatót, különösen a biztonsági utasításokat. A használati útmutató figyelmen kívül hagyása súlyos sérülésekhez vagy a termék károsodásához vezethet.

A használati útmutató az Európai Unióban érvényes szabványok és szabályozások alapján készült. Kövesse az adott országban érvényes irányelveket és törvényeket is.

Őrizze meg a használati útmutatót további használatra. Ha a terméket továbbadja, feltétlenül mellékelje a használati útmutatót is.

### Rendeltetészerű használat

A termék kizárólag háztartási, kerti és hobbi célra, fellépő segédeszközként használható.

A termékkel olyan kisebb munkákat lehet a magasban elvégezni, amelyeket csak a termék segítségével tud elérni. A termék kizárólag személyes használatra szolgál, ipari, kereskedelmi célú felhasználásra nem alkalmas.

A terméket kizárólag a használati útmutatónak megfelelően használja. Bármely más használat rendeltetésellenes használatnak minősül, anyagi kárt és/vagy személyi sérülést okozhat. A termék nem játékszer.

A gyártó és a forgalmazó a rendeltetésellenes vagy hibás használatból eredő károkért nem vállal felelősséget.

### Jelmagyarázat

A használati útmutatóban, a terméken és a csomagoláson a következő jelöléseket használtuk.



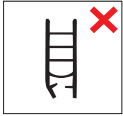
Ez a jel a kezelésről és a használatról nyújt hasznos kiegészítő tudnivalókat.



Figyelmeztetés! A létráról való leesés veszélye.



Olvassa el a használati útmutatót.



Szállítás után ellenőrizze a létrát. Minden használat előtt vizsgálja meg, hogy a létra biztonságosan használható-e, illetve nem lát-e rajta sérülést. Ne használjon sérült létrát.



Maximális terhelhetőség.



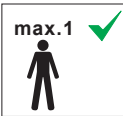
Ne használja a létrát egyenetlen vagy nem kellően stabil talajon.



Kerülje az oldalra hajlogtatást.



Ne állítsa fel a létrát szennyezett talajon.



A használók maximális száma.



A létrára való felmászás, ill. az onnan való lemászás közben tekintetét mindig szegezze a létrára.



Felmászáskor, lejövetelkor és munkavégzés közben mindenkor kapaszkodjon meg szorosan a létrában. Erősen kapaszkodjon meg a létrában, még akkor is, ha arról nyújtózkodva dolgozik; ha ez nem lehetséges, tegyen további óvintézkedéseket.



Kerülje a létrán az egyoldalú terhelést okozó munkákat (pl. szilárd szerkezeti anyag fúrása oldalról).



A létra használata során ne viseljen nehéz vagy nem kézre álló felszerelést.



Ne másszon a létrára alkalmatlan lábbelivel.



Ne használja a létrát, ha testi fogyatékosága van. Bizonyos egészségügyi problémák, gyógyszeresedés, alkohol- vagy kábítószer-fogyasztás esetén a létra használata közben biztonsági kockázattal kell számolni.



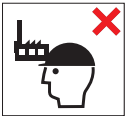
Figyelmeztetés! Áramütés veszélye.



Elektromos eszközök (pl. nagyfeszültségű szabadvezetékek vagy egyéb szabadon lévő elektromos eszközök) segítségével állapítsa meg a munkaterületen fennálló kockázatokat, és ne használja a létrát, ha áramütési kockázattal kell számolni.



Ne használja a létrát áthidalásra.



A létra foglalkozásszerű használatra nem alkalmas.



A létra kizárólag otthoni használatra készült.



A létráról oldalirányban nem szabad átlépni más felületre.



A létra nem használható támasztólétraként.



Használat előtt a létrát teljesen ki kell nyitni.





A létrát kizárólag a felhelyezett rögzítőszerszeggel használja.



Erre a felületre ne lépjen rá.

## Biztonság

### Megjegyzések magyarázata

A használati útmutatóban a következő jelöléseket és jelzőszavakat használtuk.



**FIGYELMEZTETÉS!**

Ez a jelölés/jelzőszó közepes kockázatú veszélyt jelöl, amelyet ha nem kerülnek el, súlyos, akár halálos sérüléshez vezethet.



**VIGYÁZAT!**

Ez a jelölés/jelzőszó alacsony kockázatú veszélyt jelöl, amelyet ha nem kerülnek el, kisebb vagy közepesen súlyos sérülésekhez vezethet.

**ÉRTESÍTÉS!**

Ez a jelzőszó lehetséges anyagi károokra figyelmeztet.

### Általános biztonsági utasítások



**FIGYELMEZTETÉS! Sérülésveszély!**

Ha rosszul használja a terméket, megsérülhet.

- Ellenőrizze a csomagban levő terméket. Minden használat előtt vizsgálja meg, hogy a termék biztonságosan használható-e, illetve nem lát-e rajta sérülést. Ne használjon sérült terméket.
- A szakszerű használat feltételeinek biztosításával kockázatértékelést kell végezni a használó országa szerinti jogszabályi előírások figyelembevételével.
- A terméket ne terhelje 150 kg-ot meghaladó teherrel.

- Csak akkor másszon fel a termékre, ha megfelelő egészségi állapotban van. Számos egészségügyi állapot, pl. a terhesség kiemelt kockázatot jelent. A termék használata előtt kérje ki háziorvosa tanácsát.
- Ne tartózkodjon túl sokáig a terméken, megszakítások nélkül (a fáradtság veszélyforrásnak minősül).
- Ne másszon fel a termékre, ha alkohol vagy gyógyszer hatása alatt áll, illetve ha kábítószerrel fogyasztott.
- Ügyeljen rá, hogy a termék megfeleljen az adott használatra.
- Ne állítsa a terméket lépcsőre.
- Ne állítsa a terméket jeges vagy más csúszós felületre.
- Csak tiszta, sík felületű, vízszintes, szilárd és stabil talajon használja a terméket.
- Ne használja a terméket áthidalásra, illetve hídként.
- A terméket ne használja egy másik emelet megközelítéséhez.
- Ne használja a terméket támasztólétraként
- Ne használja a terméket elektromos feszültség alatt végzendő munkához. A termék vezetőképes anyagból áll.
- Vizsgálja meg a környéken lévő vezetékeket, kibiztosítás nélküli ablakokat, ajtókat, falkiugrásokat, mielőtt a termékre állna.
- Mielőtt felállítja és felmegy a termékre, vizsgálja meg, milyen lehetséges veszélyforrások vannak a környéken, pl. szabadon levő nagyfeszültségű vezetékek vagy más villamos eszközök.
- A termék mindig mind a négy lábán álljon, ne a létrafokokra állítsa.
- Csak az arra megfelelő helyen állítsa fel a terméket, és ügyeljen rá, hogy a termék teljesen szét legyen nyitva.
- Ne használja a terméket, ha lábairól hiányzik vagy láthatóan sérült valamelyik csúszásgátló létratalpelem.
- A létrát úgy állítsa fel, hogy az mindig szabadon megközelíthető legyen.

- 
- A termékre való felmászás, ill. az arról történő lemászás során tekintetét mindig szegezze a létrára.
  - Fel- és lemászás közben mindkét kezével jól kapaszkodjon a termékbe.
  - Testével ne hajoljon ki nagy ívben, miközben a terméken áll. Lábaival ugyanazon a létrafokon álljon. A testének közepe (köldök) nem mozdulhat ki a két létrapofán kívülre.
  - Fokról-fokra haladjon, ne hagyjon ki egy létrafokot sem.
  - Ne csússzon le a létrapofán.
  - Szükség esetén biztosítsa még ki pluszban a terméket, hogy az stabilabban álljon.
  - Ha nagy magasságban dolgozik, gondoskodjon a termék extra kibiztosításáról.
  - Csak összecsucott állapotban szállítsa a terméket.
  - A termék szállításakor ellenőrizze, hogy megfelelően ki van-e biztosítva a tetőcsomagtartón vagy a rakfelületen.
  - A termék szállítása során előzze meg a sérülés kialakulását, például a létra megfelelő rögzítésével és kibiztosításával.
  - Erős szélben, zivatarban ne másszon fel a termékre
  - Kedvezőtlen időjárási körülmények, pl. erős szél esetén ne használja a terméket kültérben.
  - Ha kültérben használja a terméket, tegyen szélvédelmi óvintézkedéseket.
  - Ne tolja el a terméket, amikor saját maga vagy valaki más rajta áll.
  - Ne tegyen semmilyen szerszámot vagy egyéb tárgyat a létrafokokra, és ne akasszon semmit a termékre. Kizárólag a tároló tálcát használja tartófelületként.
  - Kerülje az egyoldalú terhelést okozó munkákat, pl. beton szerkezeti anyag fúrása oldalról.
-

- Csak könnyű, kézhez álló tárgyat vigyen magával a termékre. Szerszámokhoz vagy egyéb hasonló tárgyakhoz használja a tároló tálcát, hogy a kezei lehetőleg szabadon maradjanak.
- A terméken végzett munka közben folyamatosan tartsa magát az egyik kezével vagy gondoskodjon kiegészítő biztosító eszközről.
- Csak stabil, tiszta, száraz lábbelivel másszon a termékre.
- A terméken csak szorosan a testére simuló ruhát viseljen. Hosszú sálban és más hasonló ruhadarabokkal könnyen fennakadhat és leeshet a létráról.
- Ne használja a terméket, ha szennyeződés (pl. nedves festék, kosz, olaj vagy hó) található rajta.
- Használat előtt takarítson le minden szennyeződést (pl. olajat, havat vagy nedves festéket) a létrafokokról, a termékről és a termék alól.
- A terméket csak rövid ideig tartó munkákhoz használja. Azonnal másszon le a termékről, ha elfáradt.
- Ne hosszabbítsa meg a terméket kiegészítés céljára, és semmilyen más formában ne végezzen rajta átalakítást.
- Ne hagyja a felállított terméket felügyelet nélkül, nehogy a gyerekek véletlenül játszani kezdjenek vele.
- Ne engedjen gyermekeket a termék közelébe.
- Ne engedje, hogy gyermekek a csomagolófóliával játszanak. Játék közben belegabalyodhatnak és megfulladhatnak.
- Ha a terméket felállítja, számoljon a potenciális – például gyalogosokkal, járművekkel vagy ajtóval történő – ütközések veszélyével. Ha mód van rá, reteszeljék be a munkaterületi ajtókat (vészkijáratokat kivéve) és az ablakokat.
- Ne használjon áramot vezető létrát, ha mindenképpen elektromos feszültség alatt kell munkát végezni.
- Ne módosítsa a termék szerkezetét.

**ÉRTESÍTÉS! Meghibásodás veszélye!**

A szakszerűtlen használat kárt tehet a kezelt létrában.

- Ha kenőanyagot visz fel, ügyeljen rá, hogy az ne kerüljön a platformra, a létrapofákra vagy a tartólábakra.
- A terméket csak szakértő által, valamint a gyártói utasításoknak megfelelően javíttassa.
- Javításhoz csak eredeti vagy az eredetivel egyenértékű pótalkatrészeket használjon.
- Ha puha felületen kívánja használni a terméket, és el szeretné kerülni, hogy az a földre mélyedjen, használjon csúszásmentes alátétet.

**Első használat****A termék és a csomag tartalmának ellenőrzése****ÉRTESÍTÉS! Meghibásodás veszélye!**

Ha a csomagolást figyelmetlenül, éles késsel vagy más hegyes tárggyal nyitja ki, akkor a termék könnyen megsérülhet.

- A csomagolás kinyitásakor óvatosan járjon el.
  1. Vegye ki a terméket a csomagolásból.
  2. Ellenőrizze, hogy a csomag hiánytalan-e (lásd **A ábra**).
  3. Ellenőrizze, hogy nem láthatók-e sérülések a terméken vagy bármely alkatrészén. Amennyiben igen, ne használja a terméket. Ez esetben keresse fel a vásárlás helyszínét vagy amennyiben az megfelelőbb, forduljon a gyártóhoz a jótállási adatlapon megadott szervizcímen.

**Alaptisztítás**

1. Távolítsa el a csomagolóanyagot és az összes védőfóliát.
2. Az első használat előtt tisztítsa meg a termék összes alkatrészét a „Tisztítás” című részben leírtak szerint.

## A termék felállítása



### FIGYELMEZTETÉS! Sérülésveszély!

A hibás használat sérüléshez vezethet.

- Csak akkor másszon a termékre, ha
  - azt előírászerűen, erre alkalmas helyen állította fel,
  - stabil lábbelit visel,
  - figyelmesen elolvasta és megértette a „Biztonság” című fejezetet.
- Gondoskodjon arról, hogy gyermekek ne tartózkodjanak felügyelet nélkül a felállított termékkel egy helyiségben. Gyermekek nem játszhatnak a termékkel.
- Gondoskodjon arról, hogy a termék tartólábai stabilan, vízszintes helyzetben álljanak a talajon. Ügyeljen arra, hogy a termék ne billegjen.



### VIGYÁZAT! Becsípődésveszély!

Amikor felállítja vagy összecsucja a terméket, az ujjai becsípődhetnek.

- A terméket felállításkor a létrapofáknál és a szárainál fogja meg.

1. Tartsa egyenesen a terméket, hogy a két elülső tartólábán **6** álljon.
2. Hajtsa szét a terméket oly módon, hogy a szárait **4** a létrapofáktól **2** ütközésig hátrahúzza.
3. Nyomja rá a platformot **3** a legfelső keresztdúcra **8**, hogy a platform rögzüljön a helyén (lásd **B ábra**). A termék ekkor mind a négy tartólábán áll: **5** és **6**.  
Ügyeljen arra, hogy a platform mindkét nyílása teljesen be legyen akasztva a felső keresztdúcon.  
A platform és a létrafokok **7** ezzel biztonságosan fel lettek állítva, most már rájuk léphet.

A terméket sikeresen felállította (lásd **A ábra**).



Használja a tároló tálcát **1** az apró alkatrészek (pl. csavarok) lerakásához (lásd **C ábra**).

## A termék összecskukása


**VIGYÁZAT!**
**Becsípődésveszély!**

Amikor összecskukja a terméket, az ujjai becsípődhetnek.

- A terméket összecskukáskor a létrapofáknál és a szárainál fogja meg.
- 1. Emelje le a platformot **3** a felső keresztdúcról **8**.
- 2. Döntse előre a terméket annyira, hogy az elülső tartólábain **6** álljon.
- 3. Cskukja össze teljesen a terméket oly módon, hogy a szárait **4** a létrapofákhoz **2** húzza.

Ezzel a terméket sikeresen összecskukta.

## Rendszeres ellenőrzés

Rendszeresen ellenőrizze a terméket az alábbiakra:

- Ellenőrizze, hogy a létrapofák/szárak (az egyenesen álló alkatrészek) nem hajlottak, görbültek, csavarodtak el, horpadtak be, repedtek meg, nem rozsdásodtak-e be.
- Ellenőrizze, hogy a létrapofák/szárak többi alkatrészhez való csatlakozási pontjai jó állapotban vannak-e.
- Ellenőrizze, hogy a rögzítések (rendszerint szegecsek, csavarok, csapszegek) nem hiányoznak, lazák vagy rozsdásak-e.
- Ellenőrizze, hogy a létrafokok nem hiányoznak, lazák, erősen elhasználódtak, rozsdásak vagy sérültek-e.
- Ellenőrizze, hogy az elülső és hátsó oldal közötti csukló nem sérült, laza vagy rozsdás-e.
- Ellenőrizze, hogy a retesz vízszintesen áll-e, a hátsó sínek és a sarokmervítések nem hiányoznak, nem görbültek, lazák, rozsdásak vagy sérültek-e.
- Ellenőrizze, hogy a biztosítóhorgok nem hiányoznak, nem sérültek, lazák vagy rozsdásak-e, és hogy megfelelően beakadnak-e a létrafokba.
- Ellenőrizze, hogy a vezetőkenyelvek nem hiányoznak, nem sérültek, lazák vagy rozsdásak-e, és hogy megfelelően illeszkednek-e a létrapofába.
- Ellenőrizze, hogy a létra lábai/lábvédő sapkák nem hiányoznak, lazák, erősen elhasználódtak, rozsdásak vagy sérültek-e.
- Ellenőrizze, hogy nincs-e semmilyen szennyeződés a létra teljes felületén (pl. kosz, festék, olaj, zsír).
- Ellenőrizze, hogy a záróretesz (amennyiben van ilyen a létrán) nem sérült vagy rozsdás-e, megfelelően működik-e.

- Győződjön meg arról, hogy a platform (ha van) egyetlen része vagy rögzítőeleme sem hiányzik, és hogy a platform nem sérült és nem rozsdás.

Ha a fent felsorolt vizsgálatok bármelyike nem vezet kielégítő eredményre, a terméket NEM szabad használni.

## Javítás és karbantartás

- A termék javítását és karbantartását kizárólag hozzáértő személy\*, a gyártói előírásokat követve végezze el.  
\* Hozzáértő személy, aki kellő ismerettel rendelkezik a javítási és karbantartási munkálatok elvégzéséhez (az ismereteket például a gyártó által indított képzés keretében sajátította el).
- Javítás és alkatrészcsere (pl. tartólábak cseréje) tekintetében lépjen kapcsolatba a gyártóval.

## Tisztítás

### **ÉRTESÍTÉS!** Meghibásodás veszélye!

A szakszerűtlen használat a termék károsodásához vezethet.

- Ne használjon agresszív tisztítószeret, fém vagy műanyag sörtéjű kefét, éles, fém tisztítóeszközt, például kést, kemény kaparót vagy más hasonló tárgyakat. Ezek károsíthatják a felületet.
- Amikor kenőanyagot visz fel, ügyeljen rá, hogy az ne kerüljön a platformra, a létrapofákra vagy a tartólábakra.

1. Törölje át a terméket nedves ruhával.
2. Hagyja teljesen megszáradni a terméket.
3. Szükség esetén vigyen fel kenőanyagot a könnyű járású használat biztosítására. A felesleges kenőanyagot tiszta, száraz ruhával törölje le.

Most már összecsukhatja a terméket vagy tovább használhatja.



## Tárolás

### **ÉRTESÍTÉS!** Meghibásodás veszélye!

Ha nedves helyen tárolja a terméket, rozsdá képződhet rajta. A rozsdá tartósan és helyrehozhatatlanul csökkentheti a termék működőképességét, teherbírását.

- Óvja a terméket a nedvességtől, a közvetlen napsugárzástól és a fagytól.

Csak akkor rakja el, ha minden része teljesen száraz.

- A terméket tiszta, száraz helyen tárolja.
- A terméket gyermekektől tartsa távol.
- A terméket a gyártói útmutatásoknak megfelelően tárolja.
- Ne tárolja a hőre lágyuló vagy keményedő műanyagból, ill. megerősített műanyagból álló vagy ezeket az anyagokat tartalmazó létrát közvetlen napsugárzásnak kitett helyen.
- Tartsa távol a terméket olyan helyektől, ahol állapota gyorsabban romolhat (pl. az alkatrészek nedvességnek, magas hőmérsékletnek, különböző időjárási viszonyoknak vannak kitéve).
- Támassza a terméket falhoz vagy vízszintesen fektesse a padlóra. Biztosítsa, hogy a terméket ne a létrafoknál akasszák fel.
- A terméket olyan helyen tárolja, ahol járművek, nehéz tárgyak vagy szennyeződés nem tehetnek kárt benne.
- A terméket olyan helyen tárolja, ahol nem kell számolni botlásveszéllyel, ill. akadályokkal.
- A terméket olyan helyen tárolja, ahol nem lehet felhasználni könnyedén bűnözés céljaira.
- A termék tartós (pl. állványon való) felállítása során gondoskodjon arról, hogy illetéktelen személy (pl. gyermek) ne használhassa a terméket.

## Műszaki adatok

Maximális munkamagasság:	342,6 cm
Platform magassága:	142,6 cm
Platform felülete (MA × SZ × MÉ):	250 x 250 x 30 mm
Méreték, szétnyitva (szé × mé):	49 x 121,5 cm
Teljes méret, szétnyitva:	kb. 202,6 cm
Méreték, összecsuksva (ma × szé × mé):	kb. 220 x 49 x 11,5 cm
A létrafokok száma:	7 (a platformmal együtt)
Maximális terhelhetőség:	max. 150 kg
A tároló tálca engedélyezett terhelése:	max. 8 kg
Súly:	kb. 7,98 kg
Személyek maximális száma:	1
A váz anyaga:	alumínium
A használat besorolása:	Nem foglalkozásszerű használat
Az állólétrákra alkalmazandó szabványok:	EN 131-1: 2015 + A1: 2019, EN 131-2: 2010 + A2: 2017, EN 131-3: 2018
Cikkszám:	821807

## Leselejtezés

### A csomagolás leselejtezése



A csomagolást szétválogatva tegye a hulladékba. A kartont és papírt a papír, a fóliát a műanyag szelektív hulladékgyűjtőbe tegye.

### A termék leselejtezése

- A terméket az adott országban érvényes törvényeknek és előírásoknak megfelelően selejtezze le.

## QR kódokkal gyorsan és egyszerűen célba érni

Függetlenül attól, hogy **termékinformációkra**, **cserealkatrészekre** vagy **tartozékokra** van szüksége, vagy a **gyártói garanciát** vagy a **szervizhelyszínek** listáját szeretné megtekinteni vagy csak egy **videó útmutatót** nézne meg – QR kódunkkal mindezt könnyen megteheti.

### Mi az a QR-kód?

A QR (Quick Response – Gyors) kódok olyan grafikus kódok, amelyek egy okostelefon kamerával beolvashatók és amelyek pl. egy internet oldalra irányítják vagy elérhetőség adatokat tartalmaznak.

**Előnyei:** Nem kell begépelni az internet oldal URL webcímét vagy az elérhetőség adatokat!

### Hogyan működik?

A QR kódok használatához olyan okostelefon szükséges, amely rendelkezik QR kódolvasóval és internetkapcsolattal is.\*

A QR kód olvasót rendszerint ingyen letöltheti okostelefonja alkalmazásboltjából.

### Próbálja ki most

Olvassa be okostelefonjával a következő QR kódot és tudjon meg többet a megvásárolt Aldi termékről.\*

### Az Aldi-szervíz oldala

Minden itt megadott információ elérhető a Aldi-szervizoldaláról is; amelyet a következő weboldalról érhet el: [www.aldi-szervizpont.hu](http://www.aldi-szervizpont.hu).



\*A QR kód olvasó használata során az internetkapcsolatért a szolgáltatójával fennálló szerződés szerint fizetnie kell.

---



HU

Származási hely: Kína

**Gyártó:**

EIE IMPORT GMBH  
HOFER STRASSE 5  
4642 SATTLEDT  
AUSTRIA

ÜGYFÉLSZOLGÁLAT

821807

Kérjük forduljon a magyarországi ALDI áruházakhoz.

03/2023

3

ÉV  
JÓTÁLLÁS