



Gebrauchsanleitung
Mode d'emploi
Istruzioni per l'uso
Használati útmutató
Navodila za uporabo



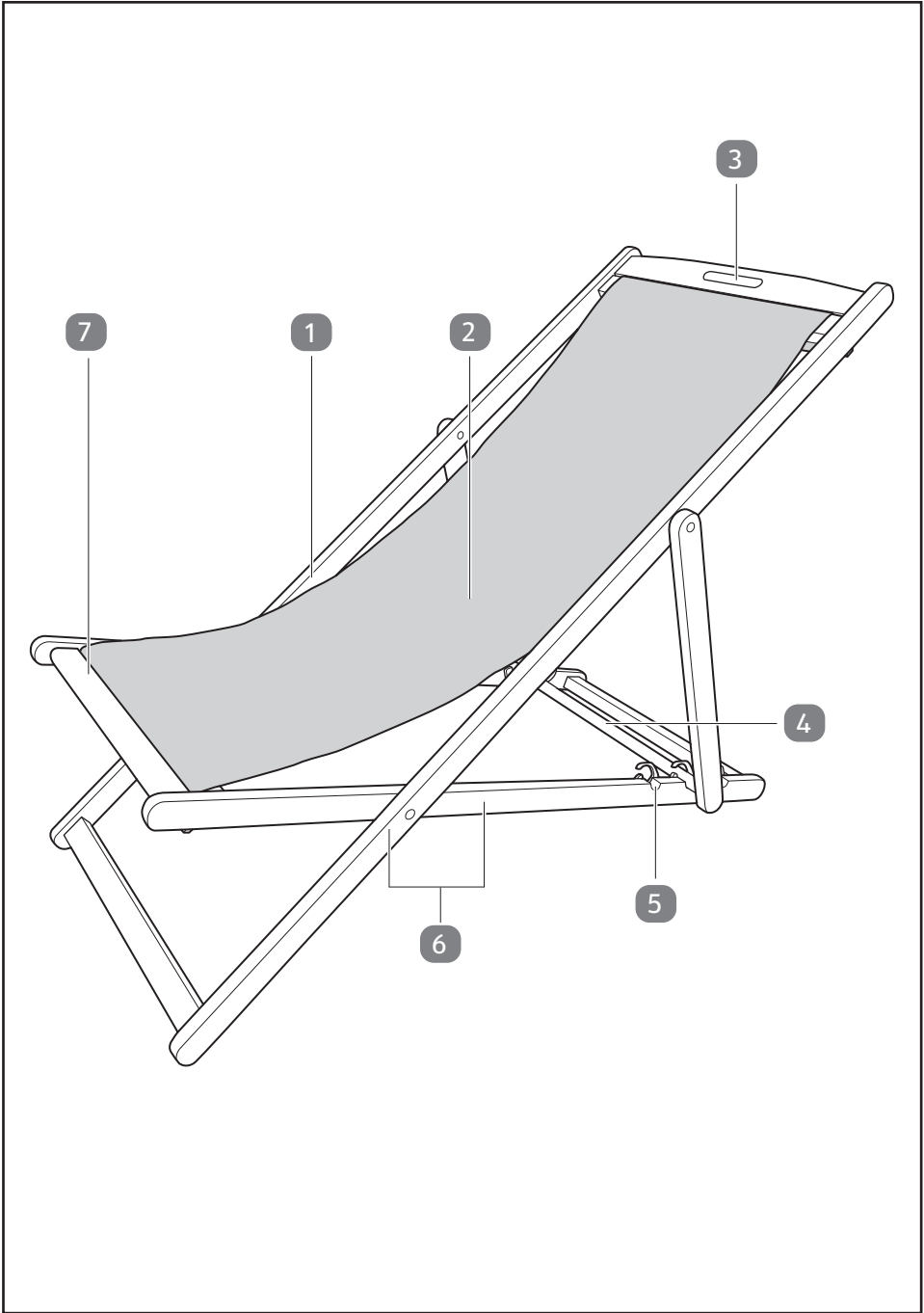
Sonnenliege aus Holz

Chaise longue en bois | Sedia a sdraio in legno |
Napozószerék | Lesen ležalnik



Deutsch 03
Français 19
Italiano 35
Magyar 51
Slovensko 67





Lieferumfang

- 1 Liege
- 2 Sitzbezug
- 3 Griff Rückenlehne
- 4 Stützstrebe
- 5 Feststellhaken (3 Stufen)
- 6 Kreuzrahmen
- 7 Holzstange, 2×

Inhaltsverzeichnis

Lieferumfang	3
Allgemeines	5
Gebrauchsanleitung lesen und aufbewahren	5
Bestimmungsgemäßer Gebrauch	5
Zeichenerklärung	6
Sicherheit	6
Hinweiserklärung.....	6
Allgemeine Sicherheitshinweise.....	6
Produktbeschreibung	8
Aufbau	9
Liege und Lieferumfang prüfen.....	9
Liege auseinanderklappen.....	9
Liege zusammenklappen	11
Reinigung und Wartung	12
Sitzbezug reinigen	12
Holzrahmen reinigen.....	14
Pflege und Wartung.....	14
Aufbewahrung	15
Technische Daten	16
Entsorgung	16
Verpackung entsorgen	16
Liege entsorgen	16

WICHTIG, FÜR SPÄTERE BEZUGNAHME AUFBEWAHREN: SORGFÄLTIG LESEN

Allgemeines

Gebrauchsanleitung lesen und aufbewahren



Diese Gebrauchsanleitung gehört zu dieser Sonnenliege aus Holz (im Folgenden „Liege“ genannt). Sie enthält wichtige Informationen zur Aufstellung und Benutzung.

Lesen Sie die Gebrauchsanleitung, insbesondere die Sicherheitshinweise, sorgfältig durch, bevor Sie die Liege verwenden. Die Nichtbeachtung dieser Gebrauchsanleitung kann zu schweren Verletzungen oder zu Schäden an der Liege führen.

Die Gebrauchsanleitung basiert auf den in der Europäischen Union gültigen Normen und Regeln. Beachten Sie im Ausland auch landesspezifische Richtlinien und Gesetze.

Bewahren Sie die Gebrauchsanleitung für die weitere Nutzung auf. Wenn Sie die Liege an Dritte weitergeben, geben Sie unbedingt diese Gebrauchsanleitung mit.

Bestimmungsgemäßer Gebrauch

Die Liege ist ausschließlich für den Gebrauch in privaten Wohnbereichen konzipiert, z. B. auf dem Balkon, der Terrasse oder im Garten. Sie ist ausschließlich für den Privatgebrauch bestimmt und nicht für den gewerblichen Bereich geeignet.

Verwenden Sie die Liege nur wie in dieser Gebrauchsanleitung beschrieben. Jede andere Verwendung gilt als nicht bestimmungsgemäß und kann zu Sachschäden oder sogar zu Personenschäden führen. Die Liege ist kein Kinderspielzeug.

Der Hersteller oder Händler übernimmt keine Haftung für Schäden, die durch nicht bestimmungsgemäßen oder falschen Gebrauch entstanden sind.

Zeichenerklärung

Die folgenden Symbole werden in dieser Gebrauchsanleitung, auf der Liege oder auf der Verpackung verwendet.



Das FSC®-Siegel bestätigt, dass das Holz aus zu 100 % nachhaltig bewirtschafteten Wäldern stammt.

Sicherheit

Hinweiserklärung

Die folgenden Symbole und Signalwörter werden in dieser Gebrauchsanleitung verwendet.



Dieses Signalsymbol/-wort bezeichnet eine Gefährdung mit einem mittleren Risikograd, die, wenn sie nicht vermieden wird, den Tod oder eine schwere Verletzung zur Folge haben kann.



Dieses Signalwort warnt vor möglichen Sachschäden.

Allgemeine Sicherheitshinweise



Erstickungsgefahr!

Wenn Kinder mit der Verpackung spielen, können sie sich darin verfangen und ersticken.

- Stellen Sie sicher, dass Kinder nicht mit der Verpackung spielen.



Verletzungsgefahr!

Wenn Sie beim Aufstellen oder bei der Nutzung der Liege nicht vorsichtig sind, können Sie sich verletzen.

- Platzieren Sie die Liege mit der richtigen Seite nach oben, bevor Sie sie aufstellen. An der Oberseite des Holzrahmens ist ein Etikett mit der Aufschrift „**Nach oben**“ angebracht.
- Stellen Sie sicher, dass Sie sich beim Auseinander- oder Zusammenklappen der Liege nicht die Finger klemmen. Ein Moment der Unachtsamkeit kann zu Quetschverletzungen führen.
- Die maximale Belastbarkeit der Liege von 110 kg darf nicht überschritten werden. Andernfalls kann die Liege brechen, was zu Verletzungen führen kann.
- Verwenden Sie die Liege nicht als Aufstiegshilfe oder Trittstufe. Andernfalls kann die Liege brechen, was zu Verletzungen führen kann.
- Kinder dürfen nicht mit der Liege spielen. Reinigung und Benutzerwartung darf nicht von Kindern durchgeführt werden.
- Um sicherzustellen, dass Kinder nicht mit der Liege spielen, lassen Sie die aufgestellte Liege nicht unbeaufsichtigt.
- Die Liege darf nur unter Aufsicht eines Erwachsenen verwendet werden. Sie darf nicht als Spielzeug verwendet werden.
- Kontrollieren Sie die Liege vor jedem Gebrauch. Verwenden Sie die Liege nicht, wenn sie beschädigt ist.

HINWEIS!

Beschädigungsgefahr!

Bei unsachgemäßer Verwendung der Liege kann die Liege beschädigt werden.

- Platzieren Sie die Liege immer auf einer festen und ebenen Fläche. Die Füße des Rahmens der Liege müssen immer den Boden berühren. Stellen Sie vor Gebrauch der Liege die korrekte Stabilität sicher.
- Befreien Sie die Liege regelmäßig von Ablagerungen, beispielsweise von angesammeltem Wasser oder Schnee.
- Stellen Sie sicher, dass Sie die Liege anheben, wenn Sie sie umstellen. Ziehen oder schieben Sie die Liege NICHT. Sie könnte dadurch beschädigt werden.
- Verwenden Sie ausschließlich den mitgelieferten Sitzbezug.
- Verwenden Sie die Liege nur für den vorgesehenen Zweck.
- Transportieren Sie die Liege nur im zusammengeklappten Zustand.

Produktbeschreibung

Es handelt sich bei dem Produkt um eine klappbare Liege aus Holz. Die Liege ist ausschließlich für den Gebrauch in privaten Wohnbereichen konzipiert, z. B. auf dem Balkon, der Terrasse oder im Garten.



Aufbau

Liege und Lieferumfang prüfen

HINWEIS!

Beschädigungsgefahr!

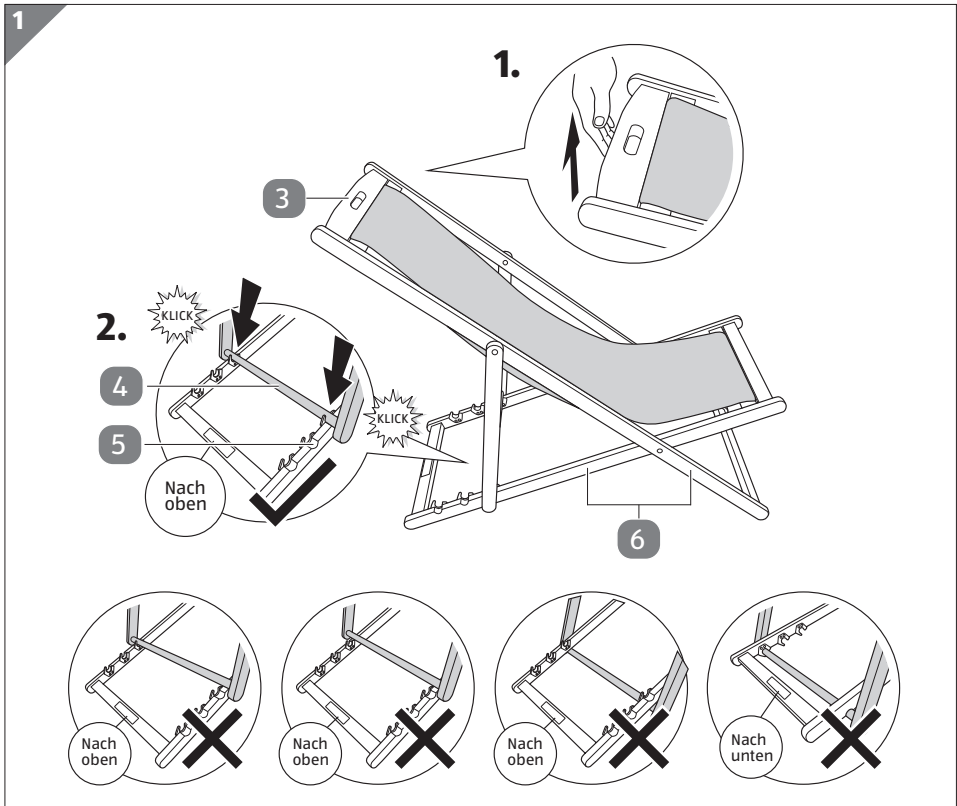
Wenn Sie die Verpackung unvorsichtig mit einem scharfen Messer oder anderen spitzen Gegenständen öffnen, kann die Liege schnell beschädigt werden.

- Gehen Sie beim Öffnen sehr vorsichtig vor.
 1. Nehmen Sie die Liege aus der Verpackung.
 2. Prüfen Sie, ob die Lieferung vollständig ist (siehe Kapitel „Lieferumfang“).
 3. Prüfen Sie, ob die Liege oder die Einzelteile Schäden aufweisen. Ist dies der Fall, benutzen Sie die Liege nicht. Wenden Sie sich wie auf der Garantiekarte beschrieben an den Garantiegeber.

Liege auseinanderklappen

1. Stellen Sie die Liege **1** flach auf den Boden. Stellen Sie sicher, dass das Etikett mit der Aufschrift „**Nach oben**“ am Holzrahmen nach oben zeigt.

Wenn das Etikett mit der Aufschrift „**Nach unten**“ nach oben zeigt, ist das falsch. Drehen Sie die Liege um, sodass das Etikett mit der Aufschrift „**Nach oben**“ sichtbar ist.



2. Ziehen Sie den Griff der Rückenlehne **3** hoch. Dadurch klappt sich der Kreuzrahmen **6** auseinander (siehe Schritt 1 in **Abb. 1**).

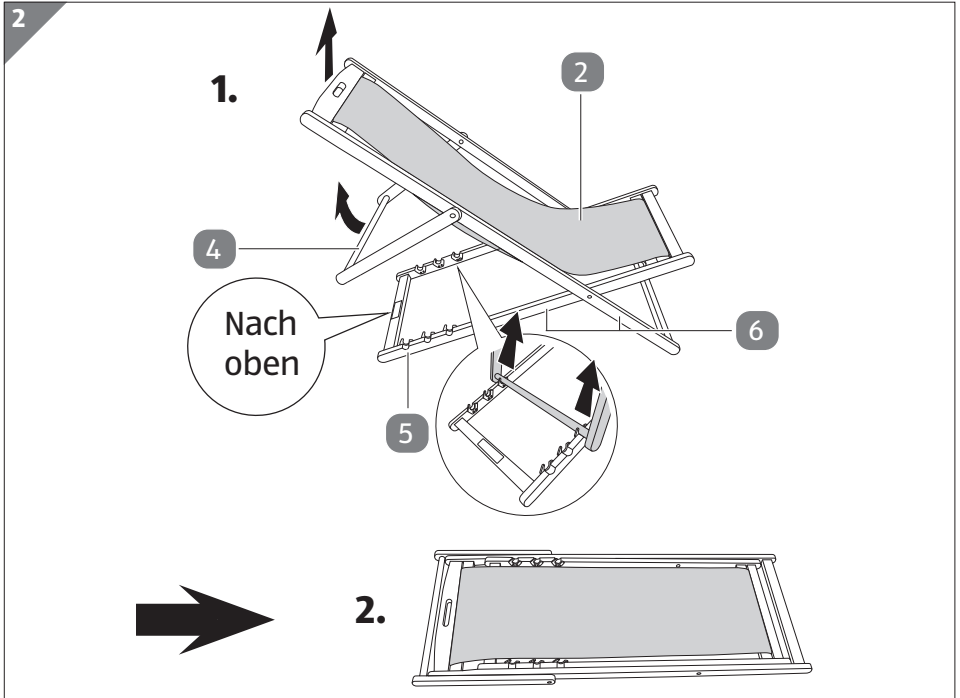
3. Drücken Sie die Stützstrebe **4** in die Feststellhaken **5** am hinteren Standbein des Kreuzrahmens, bis Sie mit einem Klicken einrastet.

Die Neigung der Rückenlehne ist in 3 Stufen verstellbar.

Stellen Sie sicher, dass die Stützstrebe sicher in 2 Feststellhaken derselben Stufe eingerastet ist (siehe Schritt 2 in **Abb. 1**).

Die Liege ist nun einsatzbereit.

Liege zusammenklappen



1. Lösen Sie Stützstrebe **4** aus den Feststellhaken **5** (siehe Schritt 1 in **Abb. 2**).
 2. Klappen Sie den Kreuzrahmen **6** zusammen, und bringen Sie den Sitzbezug **2** in eine flache Position (siehe Schritt 2 in **Abb. 2**).
- Die Liege ist nun zusammengeklappt.

Reinigung und Wartung

HINWEIS!

Beschädigungsgefahr!

Unsachgemäßer Umgang mit der Liege kann zu Beschädigungen der Liege führen.

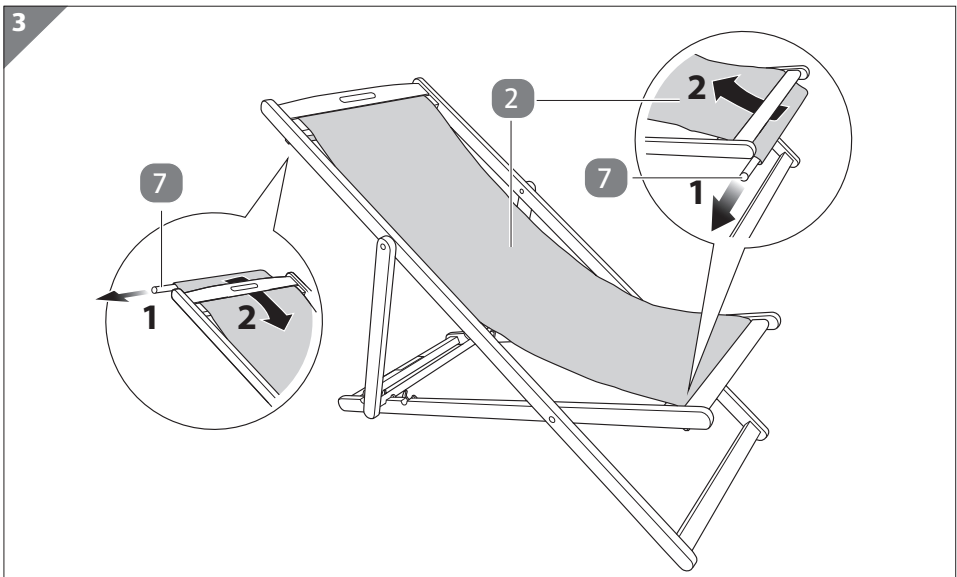
- Verwenden Sie keine aggressiven Reinigungsmittel, Bürsten mit Metall- oder Nylonborsten sowie keine scharfen oder metallischen Reinigungsgegenstände wie Messer, harte Spachtel und dergleichen. Diese können die Oberflächen beschädigen.

Sitzbezug reinigen

Sie können die Oberfläche des Sitzbezugs **2** einfach mit einem weichen, feuchten Tuch reinigen. Wischen Sie ihn nach der Reinigung mit einem sauberen, trockenen Tuch trocken.

Wenn Sie den Sitzbezug einer Tiefenreinigung unterziehen möchten, führen Sie die folgenden Schritte aus:

Demontage

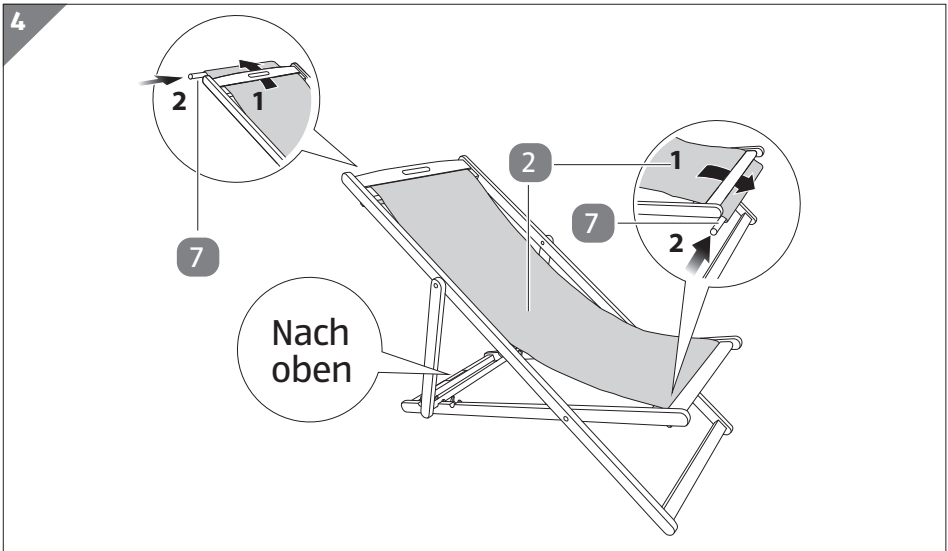


1. Entfernen Sie die Holzstangen **7** am oberen und unteren Ende des Sitzbezugs **2** (siehe Schritt 1 in **Abb. 3**).
2. Ziehen Sie den Sitzbezug aus den Spalten des Holzrahmens (siehe Schritt 2 in **Abb. 3**).

Tiefenreinigung

- Tauchen Sie den Sitzbezug **2** in kaltes Wasser. Wischen Sie ihn mit einem milden Reinigungsmittel und einem weichen, feuchten Tuch ab. Lassen Sie den Sitzbezug nach der Reinigung vollständig trocknen.
- Der Sitzbezug kann bei maximal 40 °C in der Waschmaschine gewaschen werden. Lassen Sie ihn nach dem Waschen vollständig trocknen. Informationen zu den Reinigungssymbolen finden Sie im Kapitel „Zeichenerklärung“.

Montage



- Führen Sie die Schritte im Kapitel „Demontage“ in umgekehrter Reihenfolge aus (siehe **Abb. 4**).

- **WARNUNG:** Stellen Sie sicher, dass das Etikett mit der Aufschrift „Nach oben“ am Holzrahmen nach oben zeigt. Eine falsche Montage kann zu schweren Verletzungen führen.

Holzrahmen reinigen

1. Wischen Sie den Rahmen mit einem feuchten Tuch ab.
2. Lassen Sie den Rahmen vollständig trocknen.

Pflege und Wartung

Die Liege wurde aus Hartholz gefertigt, das extrem hart und stabil ist und an dem Sie mehrere Jahre Freude haben werden. Dennoch können eine angemessene Pflege und ein angemessener Schutz die Farbe und Qualität der Liege erhalten.

Info zum Holz

Ein eindeutiges Merkmal von Hartholz sind die Farbabweichungen. Bedingt durch sein Alter und Wachstum kann das Holz in der Farbe variieren, selbst wenn es von ein und demselben Baum stammt. Die Schutzöle an den Komponenten der Liege enthalten zudem einen geringen Farbmittelanteil nach der Fertigung.

Witterungseinflüsse

Nachdem die Liege im Garten platziert und der Witterung ausgesetzt wurde, trocknet sie normalerweise schnell aus. Dabei entstehen möglicherweise Risse an der Oberfläche, die je nach Luftfeuchte in der Größe variieren können. Diese Risse sind vollkommen normal und haben keinen Einfluss auf die Stabilität des Holzes.

Wartung und Schutz

Wenn die Liege nicht behandelt wird, kann sie eine silbergraue Farbe annehmen. So behält sie ihre ursprüngliche Färbung:

- Tragen Sie mit einem Pinsel oder Tuch mindestens zweimal pro Jahr ein Möbel- oder Teak-Öl auf die Liege auf. Behandeln Sie sie insbesondere innerhalb des ersten Monats nach dem

Kauf und nach der Einlagerung damit. Es wird empfohlen, vor dem Auftragen des Öls die Liege gründlich zu reinigen und leicht abzuschleifen, um Flecken oder Schmutz zu entfernen. Befolgen Sie während der gesamten Behandlung unbedingt die Anweisungen des Ölherstellers.

- Lassen Sie das Öl vollständig einziehen und in die Liege eintrocknen, bevor Sie sie wieder in Gebrauch nehmen. Wenn die Liege nicht vollständig trocken ist, sind möglicherweise „schwarze Flecken“ (auf dem Holz abgesetzte Sporen) darauf zu erkennen, die bei Kontakt mit Sonnenlicht wieder abklingen. Seien Sie vorsichtig hinsichtlich Regen (insbesondere saurem Regen) oder verschütteten Getränken. Die Liege und Ihre Kleidung oder Ihr Terrassenbereich könnten Flecken bekommen. Wischen Sie verschüttete Flüssigkeiten sofort auf, und lassen Sie die Liege anschließend vollständig trocknen, bevor Sie sie wieder in Gebrauch nehmen.
- Decken Sie die Liege mit einer wasserdichten Abdeckung ab, wenn schwerer oder dauerhafter Regen oder Schneefall vorhergesagt ist.

Aufbewahrung

HINWEIS!

Beschädigungsgefahr!

Wenn Sie die Liege feucht aufbewahren, kann sich Rost an den Schrauben und Bolzen bilden. Dadurch kann die Funktionalität oder Tragfähigkeit der Liege dauerhaft und irreparabel beeinträchtigt werden.

- Vermeiden Sie Staub, Wasser, Feuchtigkeit, Frost, extreme Temperaturen, hohe Luftfeuchte und direktes Sonnenlicht.
- Bewahren Sie die Liege an einem trockenen und kühlen Ort auf.

- Halten Sie die Liege von Kindern fern.
- Es wird empfohlen, die Liege im Winter unter einer geeigneten, wasserdichten Abdeckung aufzubewahren. Stellen Sie jedoch eine gute Belüftung um die Liege herum sicher, auch wenn sie abgedeckt ist.

Technische Daten

Modell:	WDC21
Abmessungen (B × L × H)	
Bei maximal aufgerichteter Rückenlehne:	ca. 60 × 90 × 80 cm (+/- 5 %)
Zusammengeklappt:	ca. 60 × 124 × 5,5 cm (+/- 5 %)
Belastbarkeit:	110 kg
Artikelnummer:	824393

Entsorgung

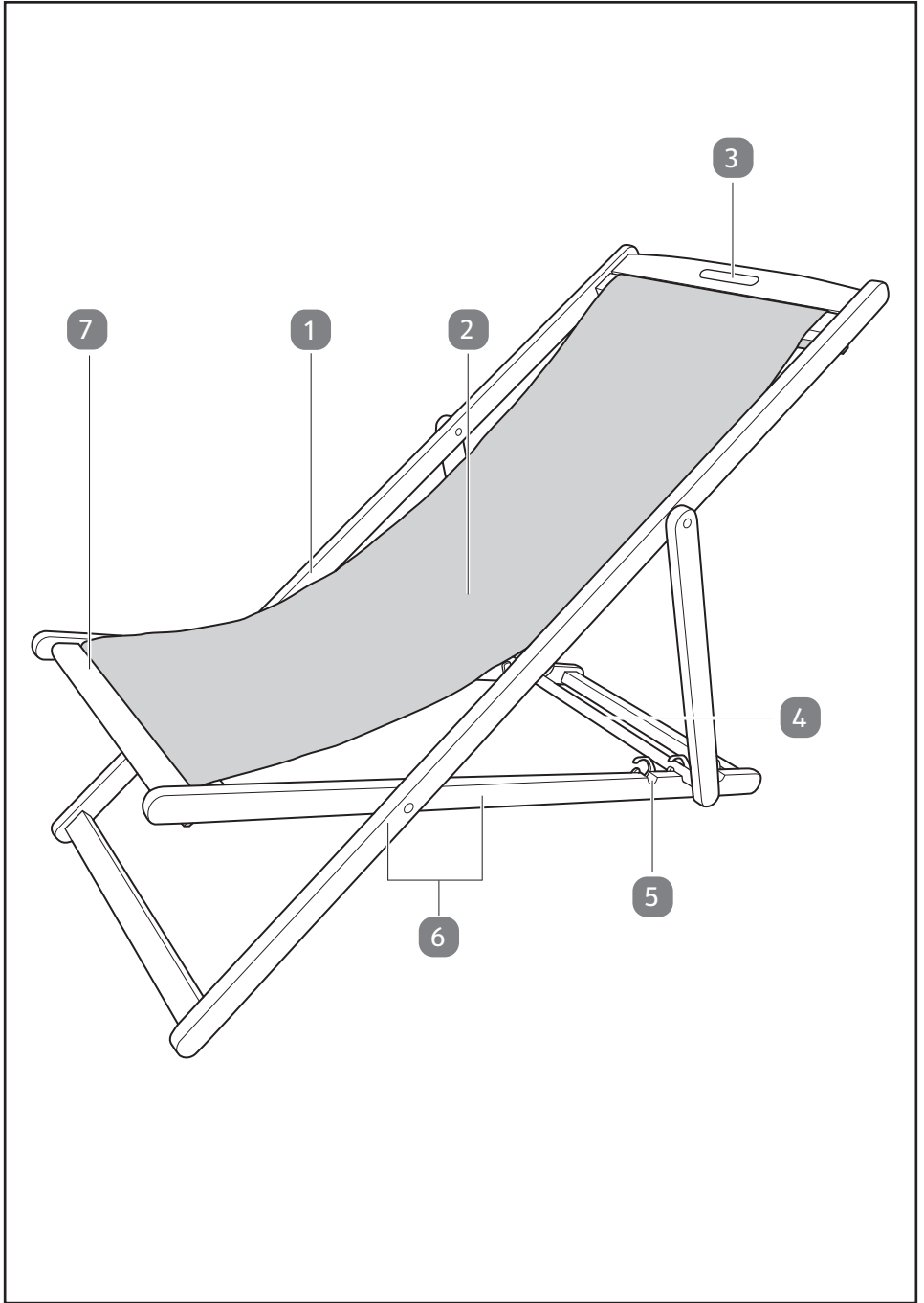
Verpackung entsorgen



Entsorgen Sie die Verpackung sortenrein. Geben Sie Pappe und Karton zum Altpapier, Folien in die Wertstoffsammlung.

Liege entsorgen

- Entsorgen Sie die Liege entsprechend den in Ihrem Land gültigen Gesetzen und Bestimmungen.



Contenu de la livraison

- 1 Chaise longue
- 2 Housse de siège
- 3 Poignée dossier
- 4 Montant d'appui
- 5 Encoches de retenue
(3 niveaux)
- 6 Structure en X
- 7 Barre en bois, 2×

Répertoire

Contenu de la livraison	19
Généralités	21
Lire le mode d'emploi et le conserver.....	21
Utilisation conforme à l'usage prévu	21
Légende des symboles	22
Sécurité	22
Légende des avis.....	22
Consignes de sécurité générales	22
Description du produit	24
Montage	25
Vérifier la chaise longue et le contenu de la livraison.....	25
Déplier la chaise longue	25
Pliage de la chaise longue	27
Nettoyage et entretien	28
Nettoyer la housse de siège.....	28
Nettoyer le cadre en bois.....	30
Soins et entretien	30
Rangement	32
Données techniques	33
Élimination	33
Éliminer l'emballage.....	33
Éliminer la chaise longue	33

IMPORTANT, À CONSERVER POUR TOUTE RÉFÉRENCE ULTÉRIEURE: À LIRE ATTENTIVEMENT

Généralités

Lire le mode d'emploi et le conserver



Ce mode d'emploi fait partie de cette chaise longue en bois (appelée seulement «chaise longue» par la suite). Il contient des informations importantes pour l'installation et l'utilisation.

Lisez attentivement le mode d'emploi, en particulier les consignes de sécurité, avant d'utiliser la chaise longue. Le non-respect de ce mode d'emploi peut provoquer de graves blessures ou endommager la chaise longue.

Le mode d'emploi est basé sur les normes et réglementations en vigueur dans l'Union européenne. À l'étranger, veuillez respecter les directives et lois spécifiques au pays.

Conservez le mode d'emploi pour des utilisations futures. Si vous cédez la chaise longue à des tiers, joignez obligatoirement ce mode d'emploi.

Utilisation conforme à l'usage prévu

La chaise longue est exclusivement conçue en vue d'un usage dans les domiciles privés, par ex., sur le balcon, la terrasse ou au jardin. Elle est exclusivement destinée à l'usage privé et n'est pas adaptée à une utilisation professionnelle.

N'utilisez la chaise longue que comme décrit dans ce mode d'emploi. Toute autre utilisation est considérée comme non conforme et peut provoquer des dommages matériels, voire corporels. La chaise longue n'est pas un jouet pour enfant.

Le fabricant ou commerçant décline toute responsabilité pour des dommages survenus par une utilisation non conforme ou contraire à l'usage prévu.

Légende des symboles

Les symboles suivants sont utilisés dans ce mode d'emploi, sur la chaise longue ou sur l'emballage.



Le sigle FSC® certifie que le bois est issu à 100 % de forêts gérées de manière durable.

Sécurité

Légende des avis

Les symboles et mots signalétiques suivants sont utilisés dans ce mode d'emploi.



Ce symbole/mot signalétique indique qu'il existe un risque de degré moyen qui, si on ne l'évite pas, peut entraîner la mort ou une blessure grave.

Ce mot signalétique met en garde contre d'éventuels dommages matériels.



Consignes de sécurité générales



Risque d'étouffement!

Si des enfants jouent avec l'emballage, ils peuvent s'y emmêler et s'étouffer avec.

- Veillez à ce que les enfants ne jouent pas avec l'emballage.



Risque de blessure!

Si vous ne faites pas attention lors de l'installation ou de l'utilisation de la chaise longue, vous risquez de vous blesser.

- Placez la chaise longue avec le bon côté vers le haut avant de l'installer. Sur le côté supérieur du cadre en bois se trouve une étiquette indiquant «**Vers le haut**».
- Veillez à ne pas vous coincer les doigts lors du dépliage et du pliage de la chaise longue. Un moment d'inattention peut entraîner des blessures par écrasement.
- La charge maximale de 110 kg ne doit pas être dépassée. Sinon, la chaise longue peut se casser, ce qui peut entraîner des blessures.
- N'utilisez pas la chaise longue comme aide à la montée ou marche. Sinon, la chaise longue peut se casser, ce qui peut entraîner des blessures.
- Les enfants ne doivent pas jouer avec la chaise longue. Le nettoyage et l'entretien par l'utilisateur ne doivent pas être effectués par des enfants.
- Pour être sûr que les enfants ne joueront pas avec la chaise longue, ne laissez pas la chaise longue installée sans surveillance.
- La chaise longue ne doit être utilisée que sous la surveillance d'un adulte. Elle ne doit pas être utilisée comme un jouet.
- Contrôlez la chaise longue avant chaque utilisation. N'utilisez pas la chaise longue lorsque celle-ci est endommagée.

AVIS!

Risque d'endommagement!

Toute utilisation non conforme de la chaise longue peut entraîner sa détérioration.

- Placez toujours la chaise longue sur une surface solide et plane. Les pieds du cadre de la chaise longue doivent toujours reposer au sol. Avant l'utilisation de la chaise longue, assurez-vous de sa stabilité.
- Éliminez régulièrement les dépôts présents sur la chaise longue, par exemple, les accumulations d'eau ou de neige.
- Avant de déplacer la chaise longue, vérifiez qu'elle est sécurisée correctement. Tirez ou ne poussez PAS la chaise longue. Elle pourrait être endommagée.
- Utilisez exclusivement la housse de siège fournie.
- Utilisez seulement la chaise longue pour l'usage prévu.
- Ne transportez la chaise longue qu'à l'état replié.

Description du produit

Le produit est une chaise longue pliante en bois. La chaise longue est exclusivement conçue en vue d'un usage dans les domiciles privés, par ex., sur le balcon, la terrasse ou au jardin.



Montage

Vérifier la chaise longue et le contenu de la livraison

AVIS!

Risque d'endommagement!

Si vous ouvrez l'emballage négligemment avec un couteau bien aiguisé ou à l'aide d'autres objets pointus, vous risquez d'endommager rapidement la chaise longue.

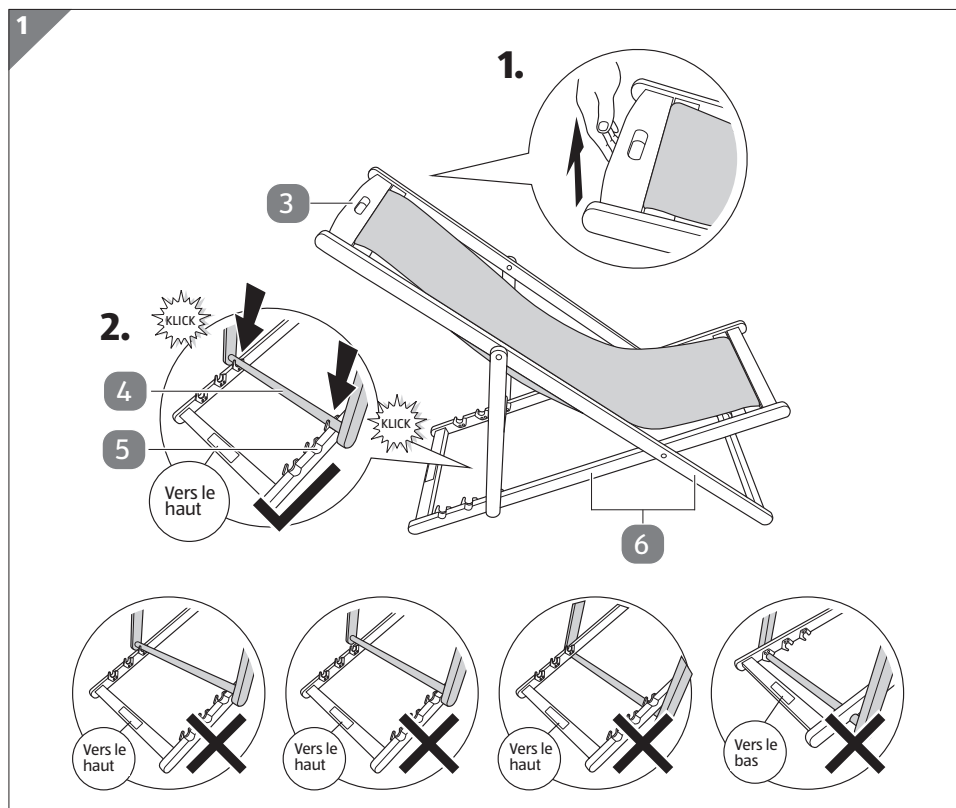
– Redoublez de prudence lors de l'ouverture.

1. Retirez la chaise longue de l'emballage.
2. Vérifiez si la livraison est complète (voir chapitre «Contenu de la livraison»).
3. Vérifiez si la chaise longue ou les différentes pièces présentent des dommages. Si c'est le cas, n'utilisez pas la chaise longue. Adressez-vous au garant, comme décrit sur la carte de garantie.

Déplier la chaise longue

1. Posez la chaise longue  à plat sur le sol. Assurez-vous que l'étiquette indiquant «**Vers le haut**» sur le cadre en bois se trouve bien en haut.

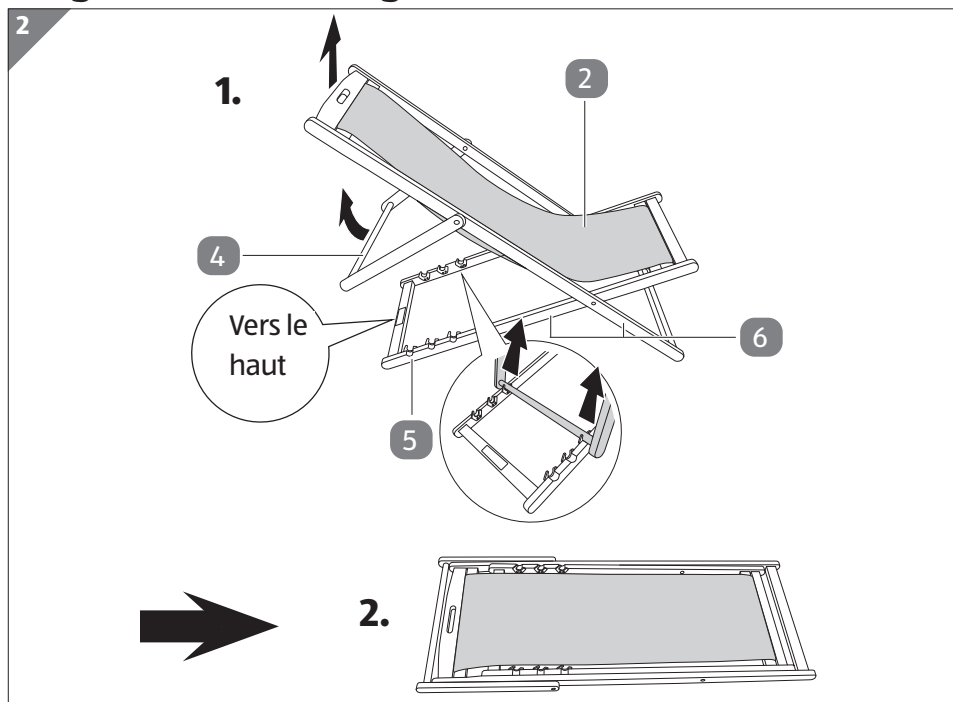
Si l'étiquette indiquant «**Vers le bas**» se trouve en haut, cela est incorrect. Retournez la chaise longue de sorte que l'indication «**Vers le haut**» soit visible.



2. Tirez la poignée du dossier **3** vers le haut. Ainsi, la structure en X **6** se déploie (voir étape 1 dans la **Fig. 1**).
3. Enfoncez le montant d'appui **4** dans les encoches de retenue **5** sur le pied d'appui arrière de la structure en X jusqu'à ce que l'on entende un clic.
L'inclinaison du dossier est réglable sur 3 niveaux.
Assurez-vous que le montant d'appui est enclenché de manière sûre dans 2 encoches de retenue de même niveau (voir étape 2 dans la **Fig. 1**).

La chaise longue est maintenant prête à être utilisée.

Pliage de la chaise longue



1. Retirez le montant d'appui **4** des encoches de retenue **5** (voir étape 1 dans la **Fig. 2**).
 2. Pliez la structure en X **6** et mettez la housse de siège **2** dans une position plane (voir étape 2 dans la **Fig. 2**).
- La chaise longue est maintenant repliée.

Nettoyage et entretien

AVIS!

Risque d'endommagement!

Toute manipulation non conforme de la chaise longue peut l'endommager.

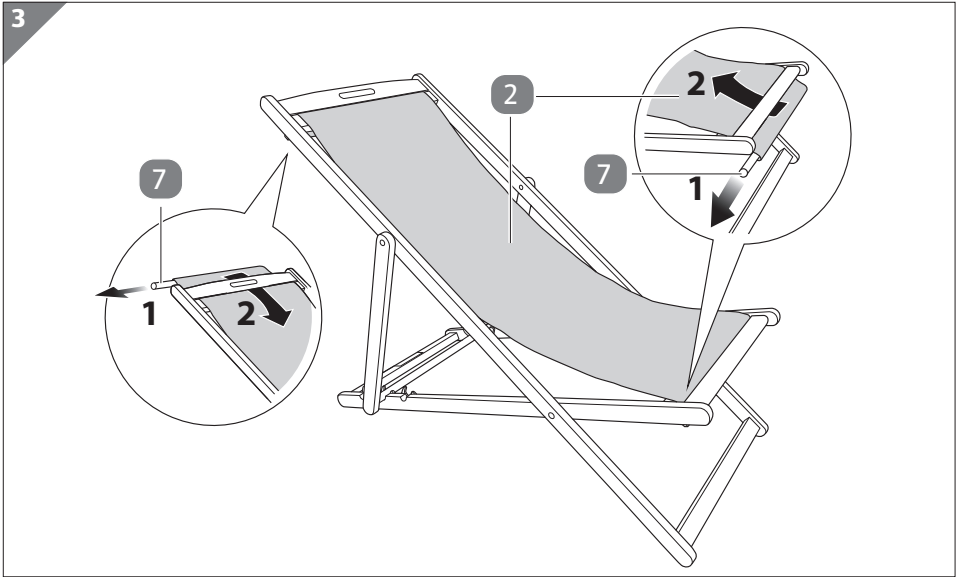
- N'utilisez aucun produit de nettoyage agressif, aucune brosse métallique ou en nylon, ainsi qu'aucun ustensile de nettoyage tranchant ou métallique tel qu'un couteau, une spatule dure ou un objet similaire. Ceux-ci peuvent endommager les surfaces.

Nettoyer la housse de siège

Vous pouvez nettoyer la housse de siège **2** avec un chiffon doux et humide. Après le nettoyage, séchez-la avec un chiffon propre et sec.

Si vous souhaitez nettoyer en profondeur la housse de siège, effectuez les étapes suivantes:

Démontage

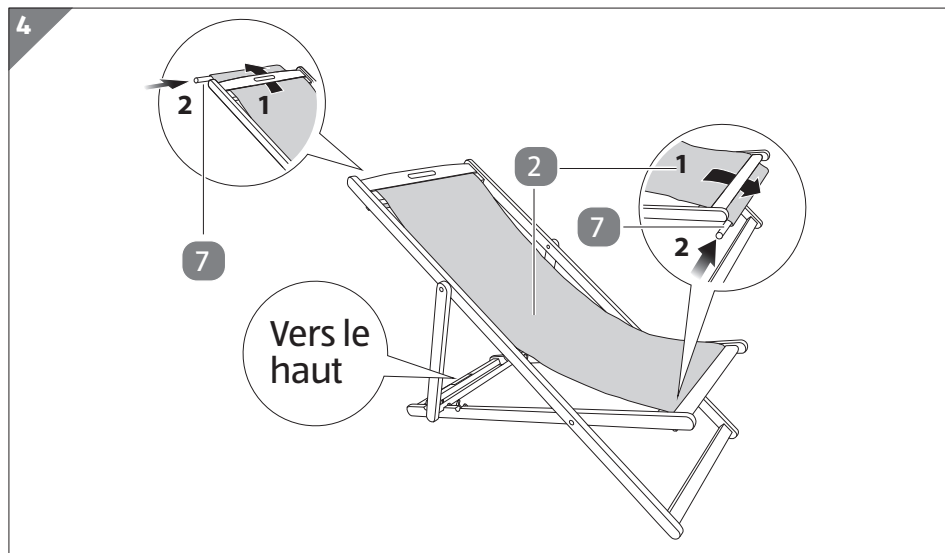


1. Retirez les barres en bois **7** sur les extrémités supérieure et inférieure de la housse de siège **2** (voir étape 1 dans la **Fig. 3**).
2. Retirez la housse de siège par les fentes du cadre en bois (voir étape 2 dans la **Fig. 3**).

Nettoyage en profondeur

- Plongez la housse de siège **2** dans de l'eau froide. Essuyez-la avec un nettoyant doux et un chiffon doux et humide. Laissez sécher complètement la housse de siège après le nettoyage.
- La housse de siège peut être lavée à la machine à 40 °C maximum. Laissez-la sécher complètement après le lavage. Vous trouverez des informations sur les symboles de nettoyage dans le chapitre «Légende des symboles».

Montage



- Effectuez les étapes du chapitre «Démontage» dans l'ordre inverse (voir **Fig. 4**).
- **AVERTISSEMENT:** Assurez-vous que l'étiquette indiquant «**Vers le haut**» sur le cadre en bois se trouve bien en haut. Un montage incorrect peut entraîner des blessures graves.

Nettoyer le cadre en bois

1. Essuyez le cadre avec un chiffon humide.
2. Laissez sécher complètement le cadre.

Soins et entretien

La chaise longue a été fabriquée en bois dur qui est extrêmement dur et stable et qui vous procurera du plaisir de nombreuses années durant. Cependant, un entretien adéquat et une protection appropriée permettront de maintenir la couleur et la qualité de la chaise longue.

Information relative au bois

Les variations de couleur sont une caractéristique évidente du bois dur. En fonction de son âge et de sa croissance, le bois peut varier en termes de couleurs même s'il provient d'un seul et même arbre. Les huiles de protection sur les composants de la chaise longue contiennent de plus un faible taux de colorant après la fabrication.

Conditions météorologiques

Après avoir été placée dans le jardin et avoir été exposée aux intempéries, la chaise longue sèche normalement vite. Ce faisant, des fissures peuvent apparaître sur la surface dont la taille peut varier en fonction de l'humidité de l'air. Ces fissures sont tout à fait normales et n'ont pas d'impact sur la stabilité du bois.

Entretien et protection

Si la chaise longue n'est pas traitée, elle peut prendre une couleur grise argentée. Pour qu'il garde son coloris d'origine, procédez comme suit:

- Appliquez au moins deux fois par an une huile pour meubles ou bois teck sur la chaise longue à l'aide d'un pinceau ou d'un chiffon. Effectuez notamment un traitement dans le premier mois après l'achat et après le stockage. Il est recommandé de nettoyer en profondeur et de poncer légèrement la chaise longue après application d'huile afin d'éliminer les taches ou la saleté. Suivez impérativement les instructions du fabricant d'huile pendant tout le traitement.
- Laissez entièrement pénétrer et sécher l'huile appliquée sur le bois avant de réutiliser la chaise longue. Si la chaise longue n'est pas entièrement sèche, il est possible que des «taches noires» (spores déposées sur le bois) soient visibles sur le bois, mais elles disparaîtront progressivement au contact de la lumière du soleil.

Faites attention par rapport à la pluie (surtout à la pluie acide) ou aux boissons renversées. La chaise longue et vos vêtements ou la zone correspondante de votre terrasse pourraient être tachés. Essuyez immédiatement les liquides renversés et laissez ensuite sécher entièrement la chaise longue avant de la réutiliser.

- Couvrez la chaise longue d'une housse étanche à l'eau en cas de prévision de pluies et de chutes de neige fortes et persistantes.

Rangement

AVIS!

Risque d'endommagement!

Si vous gardez la chaise longue dans un endroit humide, les vis et goujons peuvent rouiller. Cela pourrait entraver durablement et de façon irréversible la fonctionnalité ou la capacité de charge de la chaise longue.

- Évitez la poussière, l'eau, l'humidité, le gel, les températures extrêmes, l'humidité de l'air élevée et la lumière directe du soleil.
- Gardez la chaise longue dans un endroit sec et frais.
- Tenez la chaise longue hors de portée des enfants.
- Il est recommandé de conserver la chaise longue en hiver sous une housse appropriée et étanche à l'eau. Veillez cependant à une bonne aération autour de la chaise longue même si elle est recouverte.

Données techniques

Modèle:	WDC21
Dimensions (l × L × H)	
Dossier redressé	
au maximum:	env. 60 × 90 × 80 cm (+/-5 %)
Plié:	env. 60 × 124 × 5,5 cm (+/-5 %)
Charge:	110 kg
Numéro de référence:	824393

Élimination

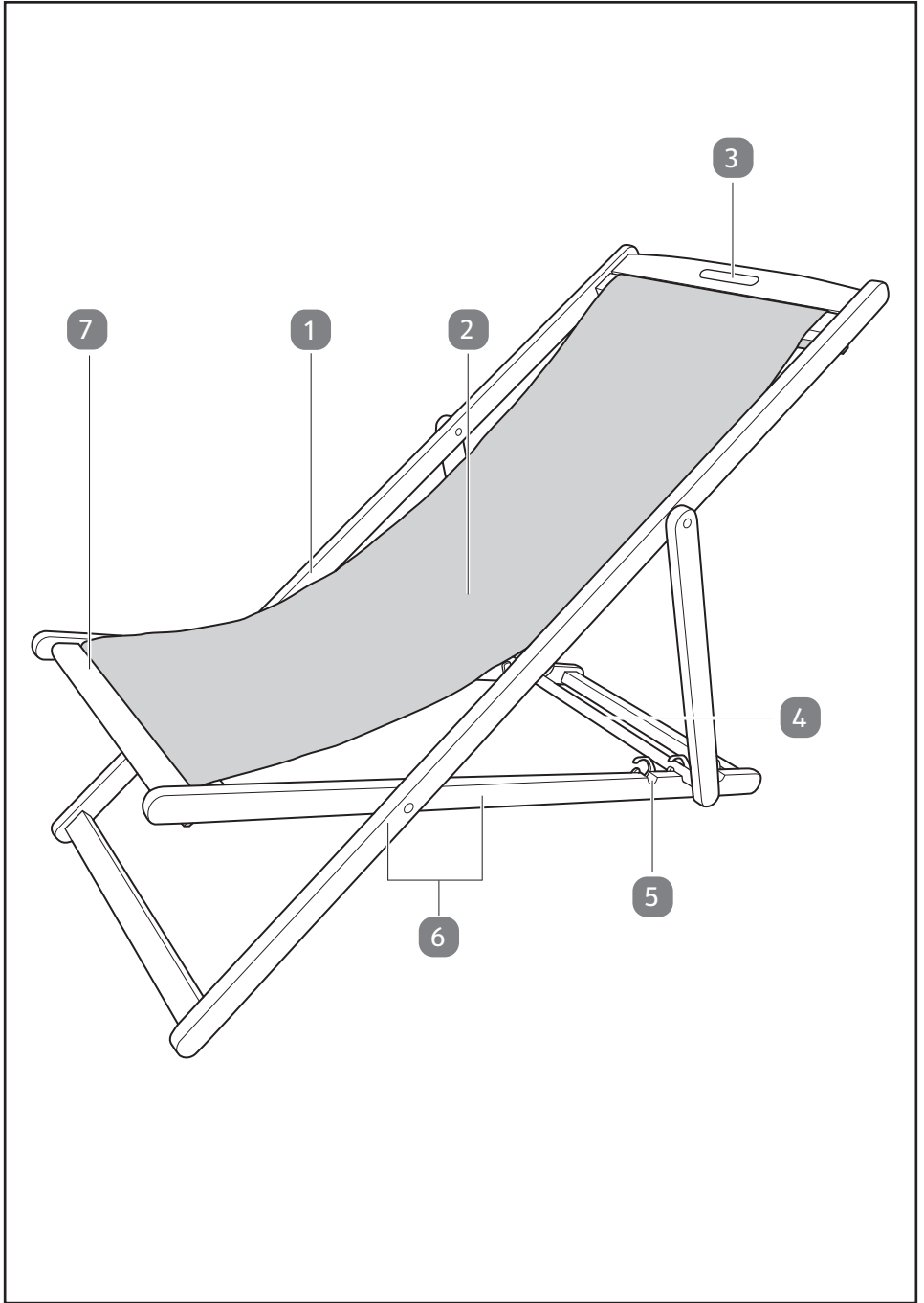
Éliminer l'emballage



Éliminez l'emballage en respectant les règles du tri sélectif. Mettez le carton dans la collecte de vieux papier, les films dans la collecte de recyclage.

Éliminer la chaise longue

- Éliminez la chaise longue conformément aux lois et réglementations en vigueur dans votre pays.



Dotazione

- 1 Sedia a sdraio
- 2 Copertura
- 3 Impugnatura dello schienale
- 4 Montante di sostegno
- 5 Ganci di fissaggio (3 livelli)
- 6 Telaio a croce
- 7 Asta in legno, 2×

Sommario

Dotazione	35
Informazioni generali	37
Leggere e conservare le istruzioni per l'uso	37
Utilizzo conforme all'uso previsto	37
Descrizione pittogrammi	38
Sicurezza	38
Legenda delle avvertenze	38
Avvertenze generali di sicurezza	38
Descrizione del prodotto	40
Montaggio	41
Controllo della sedia a sdraio e della dotazione	41
Apertura della sedia a sdraio	41
Chiusura della sedia a sdraio	43
Pulizia e manutenzione	44
Pulizia della copertura	44
Pulizia del telaio in legno	46
Cura e manutenzione	46
Conservazione	47
Dati tecnici	48
Smaltimento	48
Smaltimento dell'imballaggio	48
Smaltimento della sedia a sdraio	48

IMPORTANTE, CONSERVARE PER FUTURI RIFERIMENTI: LEGGERE ATTENTAMENTE

Informazioni generali

Leggere e conservare le istruzioni per l'uso



Le presenti istruzioni per l'uso sono parte integrante della sedia a sdraio in legno (di seguito denominata semplicemente "sedia a sdraio"). Contengono informazioni importanti relative all'installazione e all'utilizzo.

Prima di utilizzare la sedia a sdraio, leggere attentamente le istruzioni per l'uso, in particolar modo le note relative alla sicurezza. Il mancato rispetto delle presenti istruzioni per l'uso può provocare lesioni gravi o danni alla sedia a sdraio.

Le presenti istruzioni per l'uso si basano sulle norme e sui regolamenti in vigore nell'Unione europea. All'estero, rispettare anche le linee guida e le normative nazionali.

Conservare le istruzioni per l'uso per utilizzi futuri. In caso di cessione della sedia a sdraio a terzi, consegnare anche le istruzioni per l'uso.

Utilizzo conforme all'uso previsto

La sedia a sdraio è destinata esclusivamente per l'uso in aree residenziali private, ad es. sul balcone, sulla terrazza o nel giardino. È destinata esclusivamente all'uso in ambito privato e non in ambito commerciale.

Utilizzare la sedia a sdraio esclusivamente come descritto nelle presenti istruzioni per l'uso. Ogni altro utilizzo è da intendersi come non conforme allo scopo previsto e può provocare danni materiali o persino lesioni personali. La sedia a sdraio non è un giocattolo per bambini.

Il produttore / rivenditore non si assume alcuna responsabilità per eventuali danni derivanti dall'uso scorretto o non conforme allo scopo previsto.

Descrizione pittogrammi

Nelle istruzioni per l'uso, sulla sedia a sdraio o sull'imballaggio sono riportati i seguenti simboli.



Il sigillo FSC® conferma che il legno proviene al 100 % da foreste gestite in modo sostenibile.

Sicurezza

Legenda delle avvertenze

Nelle istruzioni per l'uso vengono utilizzati i seguenti simboli e le seguenti parole d'avvertimento.



Questo simbolo/parola d'avvertimento indica un pericolo a rischio medio che, se non evitato, può avere come conseguenza la morte o lesioni gravi. Questa parola d'avvertimento indica possibili danni materiali.



Avvertenze generali di sicurezza



Pericolo di soffocamento!

Se i bambini giocano con l'imballaggio, possono restarvi impigliati e soffocare.

- Assicurarsi che i bambini non giochino con l'imballaggio.



Pericolo di lesioni!

Se non si presta attenzione nell'uso o nell'apertura della sedia a sdraio, ci si può ferire.

- Posizionare la sedia a sdraio con il lato corretto verso l'alto prima di procedere con l'apertura. Sul lato superiore del telaio in legno si trova un'etichetta con la scritta "**Verso l'alto**".
- Assicurarsi di non schiacciarsi le dita quando si apre e si chiude la sedia a sdraio. Un attimo di distrazione può causare lesioni da schiacciamento.
- Non è consentito superare il carico massimo della sedia a sdraio di 110 kg. In caso contrario, la sedia a sdraio potrebbe rompersi, provocando lesioni.
- Non utilizzare la sedia a sdraio come sostegno per arrampicarsi o come scalino. In caso contrario, la sedia a sdraio potrebbe rompersi, provocando lesioni.
- Non permettere ai bambini di giocare con la sedia a sdraio. Ai bambini non è consentito eseguire la pulizia e la manutenzione di competenza dell'utilizzatore.
- Per garantire che i bambini non giochino con la sedia a sdraio, non lasciarla incustodita se aperta.
- La sedia a sdraio può essere utilizzata soltanto sotto la supervisione di un adulto. Non deve essere utilizzata come giocattolo.
- Controllare la sedia a sdraio prima di ogni utilizzo. Non utilizzare la sedia a sdraio se è danneggiata.

AVVISO!

Pericolo di danneggiamento!

L'uso improprio della sedia a sdraio può danneggiarla.

- Posizionare sempre la sedia a sdraio su una superficie solida e piana. I piedi del telaio della sedia a sdraio devono sempre toccare terra. Prima di utilizzare la sedia a sdraio assicurarsi della sua corretta stabilità.
- Eliminare regolarmente i depositi presenti sulla sedia a sdraio, come gli accumuli d'acqua o la neve.
- Assicurarsi di sollevare la sedia a sdraio quando la si sposta. NON tirare o spingere la sedia a sdraio. Potrebbe danneggiarsi.
- Utilizzare esclusivamente la copertura in dotazione.
- Utilizzare la sedia a sdraio solo per lo scopo previsto.
- Trasportare la sedia a sdraio solo in posizione chiusa.

Descrizione del prodotto

Il prodotto è costituito da una sedia a sdraio in legno richiudibile. La sedia a sdraio è destinata esclusivamente per l'uso in aree residenziali private, ad es. sul balcone, sulla terrazza o nel giardino.



Montaggio

Controllo della sedia a sdraio e della dotazione

AVVISO!

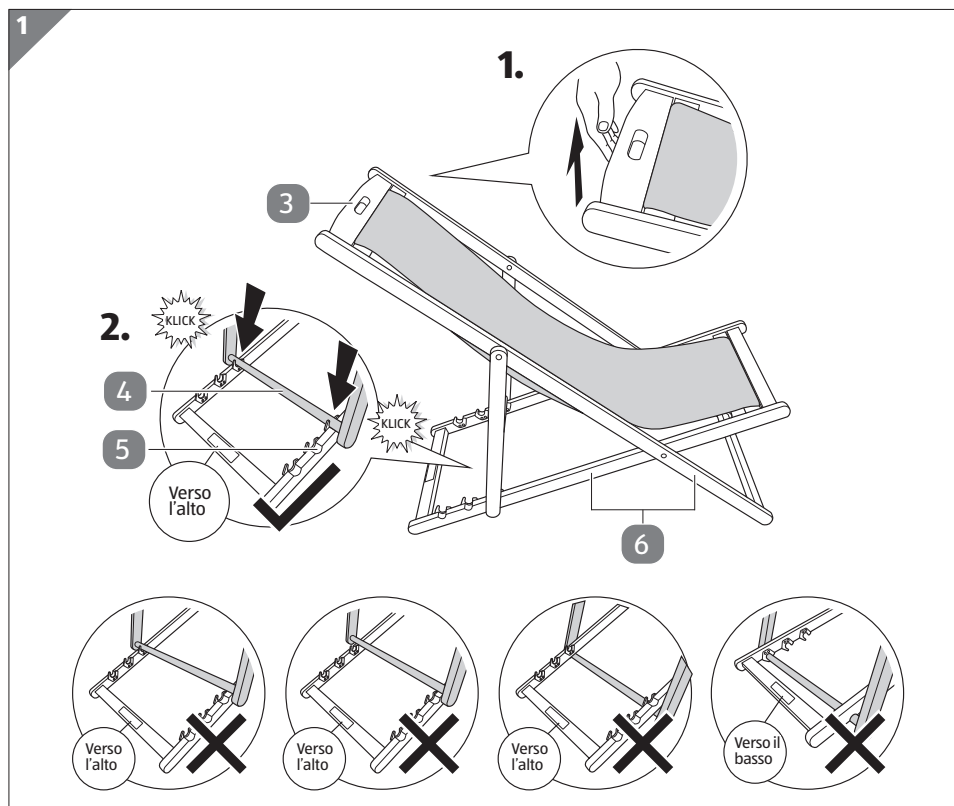
Pericolo di danneggiamento!

Se si apre la confezione con un coltello affilato o altri oggetti appuntiti senza prestare sufficiente attenzione, è possibile danneggiare subito la sedia a sdraio.

- Prestare molta attenzione durante l'apertura dell'imballaggio.
 1. Estrarre la sedia a sdraio dall'imballaggio.
 2. Controllare che la fornitura sia completa (vedi capitolo "Dotazione").
 3. Controllare che la sedia a sdraio o i singoli pezzi non siano stati danneggiati. In tale eventualità, non utilizzare la sedia a sdraio. Rivolgersi al fornitore della garanzia secondo le modalità descritte nella scheda di garanzia.

Apertura della sedia a sdraio

1. Appoggiare la sedia a sdraio **1** a terra in posizione orizzontale. Assicurarsi che l'etichetta con la scritta "**Verso l'alto**" sul telaio in legno sia rivolta verso l'alto.
L'etichetta con la scritta "**Verso il basso**" non deve essere rivolta verso l'alto. Capovolgere la sedia a sdraio in modo che l'etichetta con la scritta "**Verso l'alto**" sia visibile.



2. Sollevare l'impugnatura dello schienale **3**. Il telaio a croce **6** si aprirà (vedi passo 1 nella **Fig. 1**).

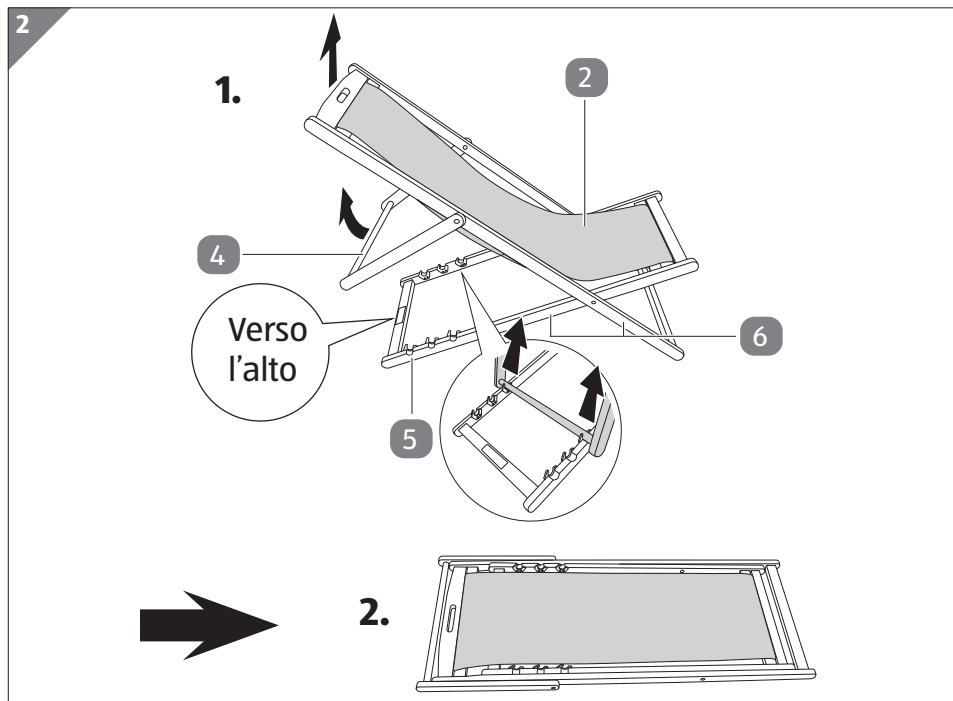
3. Spingere il montante di sostegno **4** nei ganci di fissaggio **5** sul montante posteriore del telaio a croce finché non scatta in posizione con un "clic".

L'inclinazione dello schienale è regolabile in 3 livelli.

Assicurarsi che il montante di sostegno sia saldamente innestato nei 2 ganci di fissaggio posti sullo stesso livello (vedi passo 2 nella **Fig. 1**).

La sedia a sdraio è ora pronta all'uso.

Chiusura della sedia a sdraio



1. Allentare il montante di sostegno **4** dai ganci di fissaggio **5** (vedi passo 1 nella **Fig. 2**)
 2. Chiudere il telaio a croce **6** e portare la copertura **2** in una posizione piana (vedi passo 2 nella **Fig. 2**).
- La sedia a sdraio è ora richiusa.

Pulizia e manutenzione

AVVISO!

Pericolo di danneggiamento!

L'uso improprio può danneggiare il lettino.

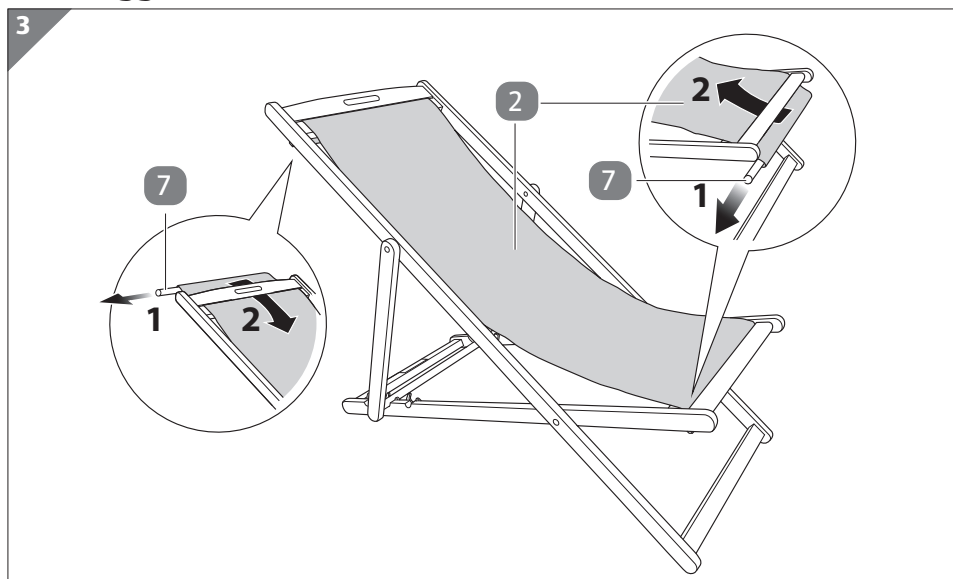
- Non utilizzare detersivi aggressivi, spazzolini con setole metalliche o di nylon e nemmeno utensili appuntiti o metallici quali coltelli, raschietti rigidi e simili. Questi potrebbero danneggiare le superfici.

Pulizia della copertura

È possibile pulire semplicemente la superficie della copertura **2** con un panno morbido e inumidito. Al termine della pulizia asciugare la copertura con un panno pulito e asciutto.

Se si desidera pulire a fondo la copertura, seguire i seguenti passaggi:

Smontaggio

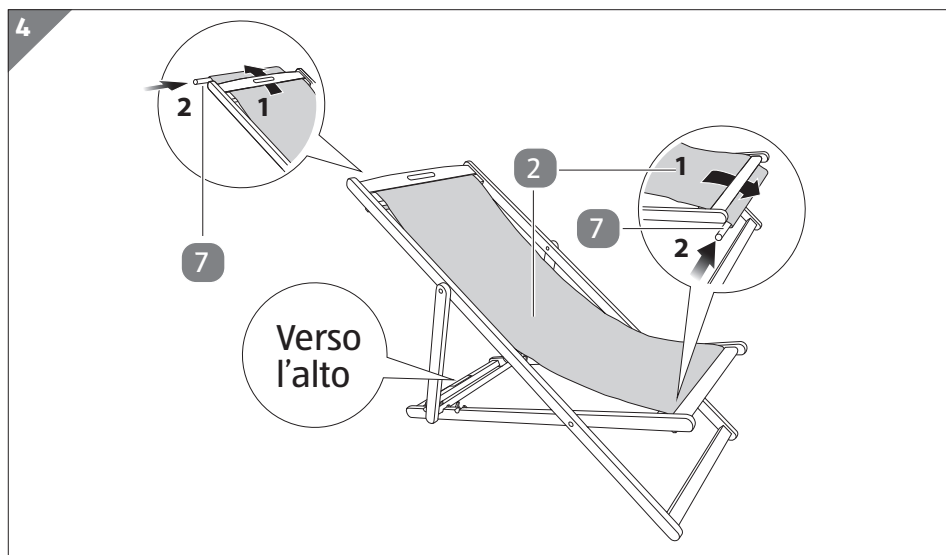


1. Rimuovere l'asta in legno **7** dall'estremità superiore e inferiore della copertura **2** (vedi passo 1 in **Fig. 3**).
2. Estrarre la copertura dalle fessure del telaio in legno (vedi passo 2 in **Fig. 3**).

Pulizia profonda

- Immergere la copertura **2** in acqua fredda. Pulire con un detergente delicato e un panno morbido inumidito. Lasciare asciugare completamente la copertura al termine della pulizia.
- La copertura può essere lavata in lavatrice a una temperatura massima di 40 °C. Lasciarla asciugare completamente al termine del lavaggio. Informazioni sui simboli relativi alla pulizia sono riportate nel capitolo "Descrizione pittogrammi".

Montaggio



- Eseguire i passaggi nel capitolo "Smontaggio" nell'ordine inverso (vedi **Fig. 4**).

- **AVVERTIMENTO:** Assicurarsi che l’etichetta con la scritta “**Verso l’alto**” sul telaio in legno sia rivolta verso l’alto. Un’installazione non corretta può provocare lesioni gravi.

Pulizia del telaio in legno

1. Pulire il telaio con un panno umido.
2. Far asciugare completamente il telaio.

Cura e manutenzione

La sedia a sdraio è realizzata in legno duro, estremamente resistente e stabile per offrire anni di utilizzo. Tuttavia, un’adeguata cura e protezione possono preservare il colore e la qualità della sedia a sdraio.

Informazioni sul legno

Una caratteristica certa del legno duro sono le variazioni di colore. Per via della sua età e della sua crescita, il legno può variare di colore, anche se proviene dallo stesso albero. Gli oli protettivi sui componenti della sedia a sdraio contengono inoltre un basso contenuto di coloranti dopo la produzione.

Influssi atmosferici

Una volta posizionata la sedia a sdraio nel giardino ed esposta alle intemperie, di solito si asciuga rapidamente. Ciò potrebbe causare crepe sulla superficie, che possono variare in dimensioni a seconda dell’umidità. Queste crepe sono assolutamente normali e non hanno alcuna influenza sulla stabilità del legno.

Manutenzione e protezione

Se la sedia a sdraio non viene trattata, potrebbe assumere un colore grigio-argento. Pertanto, per conservare la sua colorazione originale:

- Applicare olio per mobili o teak alla sedia a sdraio con un pennello o un panno almeno due volte l'anno. Trattarla in particolare entro il primo mese dall'acquisto e dopo lo stoccaggio. Si consiglia di pulire a fondo e levigare leggermente la sedia a sdraio prima di applicare l'olio per rimuovere macchie o sporco. Seguire rigorosamente le istruzioni del produttore dell'olio durante tutta l'applicazione.
- Lasciare che l'olio penetri completamente e si asciughi sulla sedia a sdraio prima di riutilizzarla. Se la sedia a sdraio non è completamente asciutta, potrebbero essere visibili delle "macchie nere" (spore depositate sul legno), che svaniscono se esposte alla luce solare.
Prestare attenzione alla pioggia (specialmente alla pioggia acida) o a eventuali bevande versate. La sedia a sdraio, i vestiti o la terrazza potrebbero macchiarsi. Pulire immediatamente eventuali fuoriuscite e lasciare asciugare completamente la sedia a sdraio prima di riutilizzarla.
- Coprire la sedia a sdraio con una copertura impermeabile se è prevista pioggia o nevicata intensa o prolungata.

Conservazione

AVVISO!

Pericolo di danneggiamento!

Se si conserva la sedia a sdraio in un ambiente umido, si può formare ruggine su viti e bulloni. Questo può danneggiare in modo permanente e irreparabile la funzionalità o la capacità di carico della sedia a sdraio.

- Evitare polvere, acqua, umidità, gelo, temperature estreme, alta umidità e luce solare diretta.
- Conservare la sedia a sdraio in un luogo asciutto e fresco.
- Tenere la sedia a sdraio fuori dalla portata dei bambini.

- Si consiglia di conservare la sedia a sdraio in inverno sotto una copertura idonea e impermeabile. Tuttavia, assicurare una buona ventilazione intorno alla sedia a sdraio, anche quando è coperta.

Dati tecnici

Modello:	WDC21
Dimensioni (P × L × A)	
Con schienale rialzato	
al massimo:	ca. 60 × 90 × 80 cm (+/- 5 %)
Chiuso:	ca. 60 × 124 × 5,5 cm (+/- 5 %)
Carico massimo:	110 kg
Codice articolo:	824393

Smaltimento

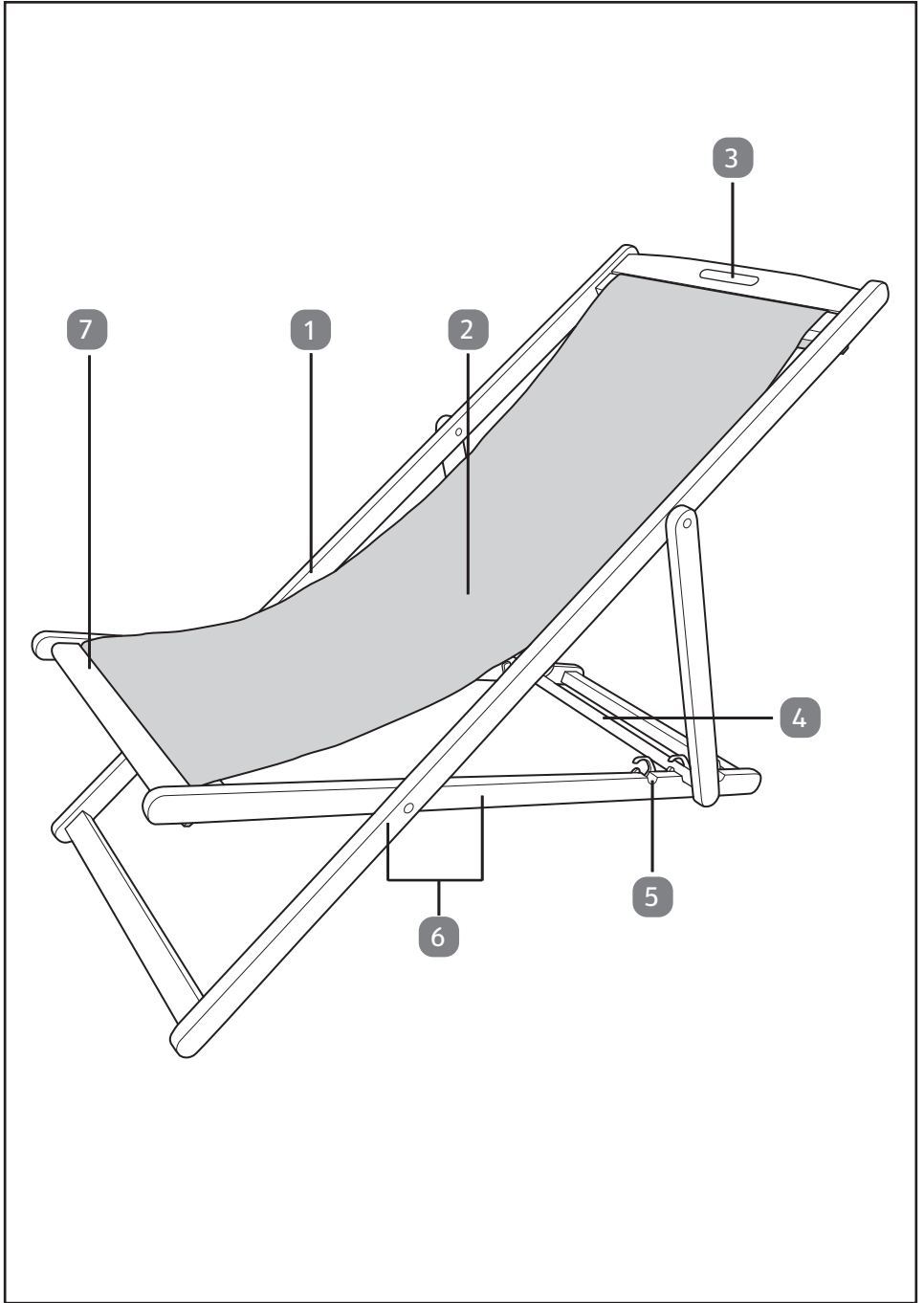
Smaltimento dell'imballaggio



Smaltire l'imballaggio differenziandolo. Gettare il cartone e la scatola nella raccolta di carta straccia, la pellicola nella raccolta dei materiali riciclabili.

Smaltimento della sedia a sdraio

- Smaltire la sedia a sdraio secondo le leggi e le disposizioni in vigore nella propria nazione di residenza.



A csomag tartalma

- 1 Szek
- 2 Ülészuzat
- 3 Háttámla fogantyúja
- 4 Támasztórúd
- 5 Rögzítőhorgok (3 fokozat)
- 6 Keresztváz
- 7 Farúd, 2 db

Tartalom

A csomag tartalma.....	51
Általános tudnivalók	53
Olvassa el és őrizze meg a használati útmutatót.....	53
Rendeltetésszerű használat.....	53
Jelmagyarázat.....	54
Biztonság	54
Megjegyzések magyarázata.....	54
Általános biztonsági utasítások	54
Termékleírás	56
Összeszerelés	56
A szék és a csomag tartalmának ellenőrzése.....	56
A szék szétnyitása.....	57
A szék összecukása	58
Tisztítás és karbantartás	59
Az ülészet tisztítása	59
A fakeret tisztítása	61
Ápolás és karbantartás.....	61
Tárolás.....	63
Műszaki adatok.....	63
Leselejtezés	64
A csomagolás leselejtezése.....	64
A szék leselejtezése	64

FONTOS TUDNIVALÓK: ŐRIZZE MEG KÉSŐBBI HASZNÁLATRA! OLVASSA EL FIGYELMESEN

Általános tudnivalók

Olvassa el és őrizze meg a használati útmutatót



A használati útmutató a napozószékhez (a továbbiakban: „szék”) tartozik. Fontos tudnivalókat tartalmaz a felállítással és a használattal kapcsolatban.

A szék használata előtt alaposan olvassa el a használati útmutatót, különösen a biztonsági utasításokat. A használati útmutató figyelmen kívül hagyása súlyos sérülésekhez vagy a szék károsodásához vezethet.

A használati útmutató az Európai Unióban érvényes szabványok és szabályozások alapján készült. Vegye figyelembe az adott országban érvényes irányelveket és törvényeket is.

Őrizze meg a használati útmutatót. Ha a széket továbbadja, feltétlenül mellékelje a használati útmutatót is.

Rendeltetészerű használat

A szék kizárólag magánlakásokban – pl. erkélyen, teraszon, kertben – való használatra szolgál. Kizárólag háztartási használatra alkalmas, iparűzési célra nem.

A széket kizárólag a használati útmutatónak megfelelően használja. Bármely más használat rendeltetésellenes használatnak minősül, anyagi kárt és/vagy személyi sérülést okozhat. A szék nem játékszer.

A gyártó és a forgalmazó a rendeltetésellenes vagy hibás használatból eredő károkért nem vállal felelősséget.

Jelmagyarázat

A használati útmutatóban, a széken és a csomagoláson a következő jelöléseket használtuk.



Az FSC®-védjegy tanúsítja, hogy a faanyag 100 %-ban fenntartható módon kezelt erdőkből származik.

Biztonság

Megjegyzések magyarázata

A használati útmutatóban a következő jelöléseket és jelzőszavakat használtuk.



Ez a jelölés/jelzőszó közepes kockázatú veszélyt jelöl, amelyet ha nem kerülnek el, súlyos, akár halálos sérüléshez vezethet.

ÉRTESÍTÉS!

Ez a jelzőszó lehetséges anyagi károokra figyelmeztet.

Általános biztonsági utasítások



Fulladásveszély!

Ha a gyermekek a csomagolással játszanak, abba belegabalyodva megfulladhatnak.

- Ügyeljen arra, hogy gyermekek ne játszhassanak a csomagolással.



Sérülésveszély!

Ha a széket óvatlanul állítja fel vagy használja, könnyen megsérülhet.

- Felállítás előtt helyezze el úgy a széket, hogy a megfelelő oldala nézzen felfelé. A fakeret felső részén egy címke van elhelyezve „**Felfelé**” felirattal.
- Ügyeljen arra, hogy a szék szétnyitása vagy összecsucása során ne csípődjön be az ujjja. Egy pillanatnyi figyelmetlenség is súlyos zúzódásos sérülésekhez vezethet.
- A szék maximális 110 kg-os terhelhetőségét nem szabad túllépní. Máskülönben a szék eltörhet, ami sérülést okozhat.
- Ne használja a széket fellépőként vagy lépcsőként. Máskülönben a szék eltörhet, ami sérülést okozhat.
- A székekkel nem játszhatnak gyermekek. Tisztítást és felhasználói karbantartást gyermek nem végezhet.
- Ne hagyja a felállított széket felügyelet nélkül, nehogy a gyermekek véletlenül játékszernek tekintsék.
- A széket csak felnőtt felügyelete mellett szabad használni. Játékszerként nem használható.
- Minden használat előtt vizsgálja meg a széket. Sérült széket ne használjon.

ÉRTESÍTÉS!

Meghibásodás veszélye!

A szakszerűtlen használat a szék meghibásodását okozhatja.

- A széket mindig stabil, egyenletes felületen helyezze el. A székkeret lábainak mindig érinteniük kell a talajt. Használat előtt győződjön meg a szék megfelelő stabilitásáról.
- Rendszeresen távolítsa el a székről a lerakódásokat, például a felgyülemllett vizet vagy havat.

- A széket mindig emelje meg, amikor áthelyezi. NE húzza ki és ne tolja be a széket. Megsérülhet.
- Csakis a mellékelt ülészuzatot használja.
- A széket kizárólag a rendeltetésének megfelelően használja.
- Csak összecukott állapotban szállítsa a széket.

Termékleírás

A termék egy fából készült összecukható napozószék. A szék kizárólag magánlakásokban – pl. erkélyen, teraszon, kertben – való használatra szolgál.



Összeszerelés

A szék és a csomag tartalmának ellenőrzése

ÉRTEŚÍTÉS!

Meghibásodás veszélye!

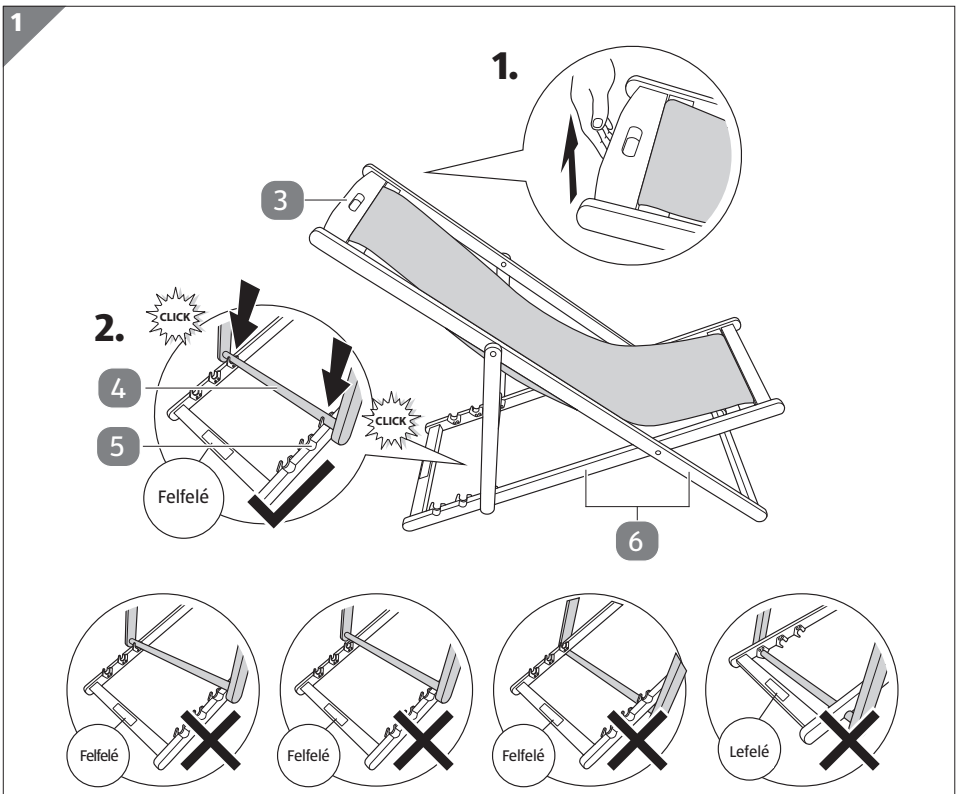
Ha a csomagolást figyelmetlenül, éles késsel vagy más hegyes tárggyal nyitja ki, akkor a szék könnyen megsérülhet.

- A csomagolás kinyitásakor óvatosan járjon el.

1. Vegye ki a széket a csomagolásból.
2. Ellenőrizze a csomag hiánytalanságát (lásd „A csomag tartalma” c. fejezetet).
3. Ellenőrizze, hogy nincs-e sérülés a széken vagy bármely alkatrészén. Amennyiben igen, ne használja a széket. Forduljon a garancianyújtóhoz a jótállási tájékoztatón megadott módon.

A szék szétnyitása

1. Állítsa a széket **1** összecukott helyzetben a padlóra. Ügyeljen arra, hogy a fakeret „Felfelé” feliratú címkéje felfelé nézzen. Ha a „**Lefelé**” feliratú címke felfelé néz, az nem megfelelő. Fordítsa meg a széket úgy, hogy a „**Felfelé**” feliratú címke látható legyen.



2. Húzza a háttámla fogantyúját **3** felfelé. Ekkor a keresztváz **6** szétnyílik (lásd az **1. ábra** 1. lépését).

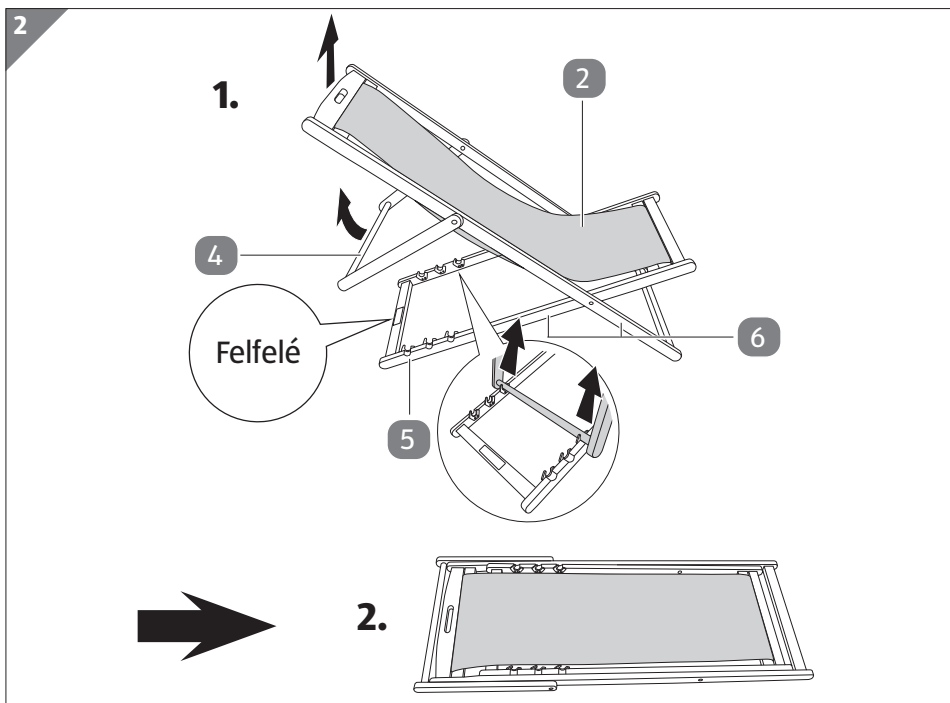
3. Nyomja a támasztórudat **4** a keresztváz hátsó tartólábán található rögzítőhorgokba **5**, amíg kattanáó hanggal be nem kattan a helyére.

A háttámla dőlése 3 fokozatban állítható.

Ügyeljen arra, hogy a támasztórúd biztonságosan rögzüljön az ugyanabba a fokozatba állított két rögzítőhorogban (lásd az **1. ábra** 2. lépését).

A szék ezzel használatra kész.

A szék összecsukása



1. Oldja ki a támasztórudat **4** a rögzítőhorgokból **5** (lásd a **2. ábra** 1. lépését).

2. Csukja össze a keresztvázat **6**, és helyezze az üléshezátot **2** sík helyzetbe (lásd a **2. ábra** 2. lépését).

A szék most már összecukott állapotban van.

Tisztítás és karbantartás

ÉRTESÍTÉS!

Meghibásodás veszélye!

A hintaágy nem rendeltetésszerű használata a hintaágy károsodásához vezethet.

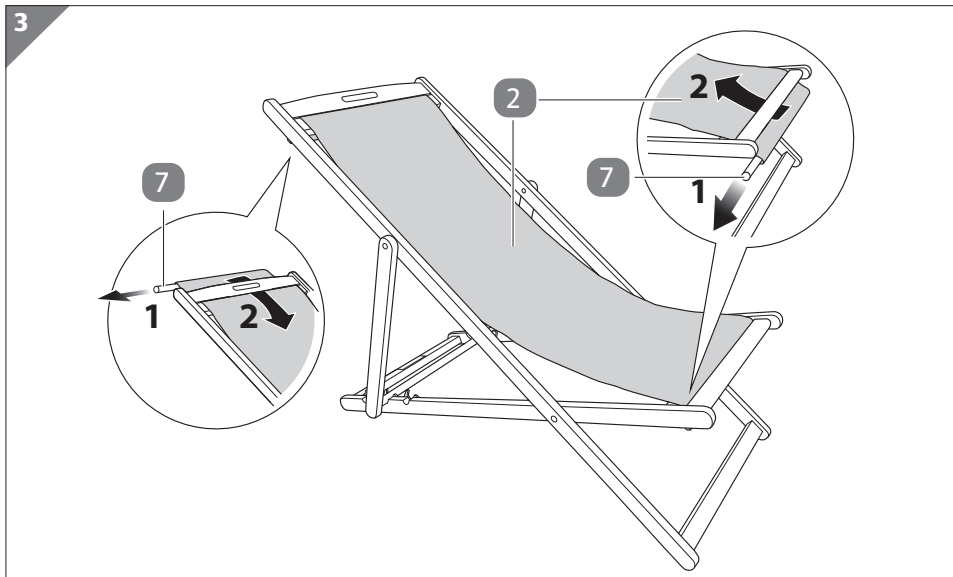
- Ne használjon agresszív tisztítószeret, fém- vagy műanyag sörtéjű kefét, valamint éles, fém tisztítóeszközt, például kést, kemény kaparót vagy más hasonló tárgyakat. Ezek ugyanis károsíthatják a felületet.

Az üléshezát tisztítása

Az üléshezát **2** felületét egyszerűen megtisztíthatja egy puha, nedves ruhával. Tisztítás után törölje szárazra egy tiszta, száraz ruhával.

Ha az üléshezátot mélytisztítással szeretné tisztítani, kövesse az alábbi lépéseket:

Szét szerelés

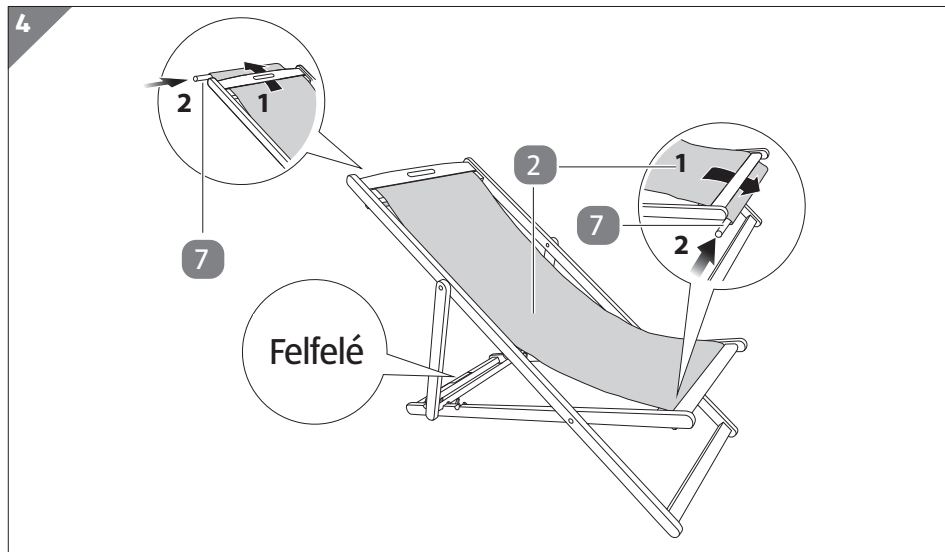


1. Távolítsa el a farudakat **7** az üléshezát **2** felső és alsó végéről (lásd a **3. ábra** 1. lépését).
2. Húzza ki az üléshezátot a fakeret réseiből (lásd a **3. ábra** 2. lépését).

Mélytisztítás

- Merítse bele az üléshezátot **2** hideg vízbe. Törölje le kímélő tisztítószerrel és puha, nedves ruhával. Tisztítás után hagyja az üléshezátot teljesen megszáradni.
- A székhözát mosógépben legfeljebb 40 °C-on mosható. A mosást követően hagyja teljesen megszáradni. A tisztítási jelölésekkel kapcsolatban tájékoztatást a „Jelmagyarázat” című fejezetben talál.

Összeszerelés



- A „Szétszerelés” című fejezetben leírt lépéseket fordított sorrendben hajtsa végre (lásd **4. ábra**).
- **FIGYELMEZTETÉS:** Ügyeljen arra, hogy a fakeret **„Felfelé”** feliratú címkéje felfelé nézzen. A helytelenül végrehajtott szerelés súlyos sérülést okozhat.

A fakeret tisztítása

1. Nedves ruhával törölje át a keretet.
2. Hagyja teljesen megszáradni a keretet.

Ápolás és karbantartás

A szék kemény fából készült, amely rendkívül masszív és stabil, és több évig örömet nyújt a felhasználó számára. Mindazonáltal a megfelelő ápolás és védelem nagyon fontos lehet a szék színének és minőségének megőrzéséhez.

A fával (faanyaggal) kapcsolatos információk

A faanyag egyértelmű jellemzője az elszíneződés. A faanyag színe a fa életkorától és növekedési fokától függően változhat, még akkor is, ha ugyanabból a fából származik. A szék alkatrészeire felvitt védőolaj ezenfelül csekély mennyiségű színezéket is tartalmaz a gyártást követően.

Az időjárás hatásai

A kertben elhelyezett széket az időjárás hatásai alapesetben gyorsan megszárazítják. Eközben esetlegesen felületi repedések jönnek létre, amelyek mérete a páratartalom függvényében változhat. Ezen repedések megjelenése normális jelenség, a faanyag stabilizálására nincs befolyással.

Karbantartás és védelem

A kezeletlen szék színe ezüstszürkére változhat. Így őrizheti meg az eredeti színét:

- Ecsettel vagy ruhával legalább évente kétszer vigyen fel a székre teak- vagy bútorolajat. Különösen a gyártást követő első hónapban és tárolás után végezzen ilyen kezelést. Az olaj felvitele előtt ajánlatos a széket alaposan megtisztítani és enyhén lecsiszolni a foltok és a szennyeződés eltávolításához. A telkes kezelés során feltétlenül kövesse az olajgyártó utasításait.
- Hagyja, hogy az olaj teljesen bevonja a széket és megszáradjon rajta, mielőtt a terméket újból használatba venné. Ha a szék nem száradt meg teljesen, előfordulhat, hogy (a faanyagon megtelepedett spórák miatt) „fekete foltok” azonosíthatók rajta, amelyek napfény hatására ismét eltűnnek.

Legyen nagyon óvatos az esővel (különösen a savas esővel) és a felrázott italokkal kapcsolatban. A széken és a ruháján vagy a teraszán foltok jelenhetnek meg. Azonnal törölje

le a felrázott italok foltjait, majd hagyja a széket teljesen megszáradni, mielőtt újból használatba venné.

- Fedje le a széket vízálló takaróval, ha a meteorológiai előrejelzés szerint jelentős mértékű vagy tartós esőzés, ill. havazás várható.

Tárolás

ÉRTEŚÍTÉS!

Meghibásodás veszélye!

Ha a széket nedves állapotban tárolja, rozsdá képződhet a csavarokon és anyákon. Ez maradandó, káros hatást gyakorolhat a szék működésére és teherbírására, akár tönkre is mehet tőle.

- Ne tegye ki a széket pornak, víznek, nedvességnek, fagynak, szélsőséges hőmérsékletnek, magas páratartalomnak és közvetlen napsugárzásnak.
- A széket száraz, hűvös helyen tárolja.
- A széket gyermekektől tartsa távol.
- A széket a téli időszakban ajánlatos megfelelő vízálló takaróval lefedve tárolni. A szék körüli megfelelő szellőztetésről még akkor is gondoskodni kell, ha a szék le van takarva.

Műszaki adatok

A fogyasztási cikk típusa: WDC21

Méretek (Sz × H × M)

Teljesen kinyitott

háttámlával: kb. 60 × 90 × 80 cm (+/- 5 %)

Összecsukott állapotban: kb. 60 × 124 × 5,5 cm (+/- 5 %)

Terhelhetőség: 110 kg

Gyártási szám: 824393

Leselejtezés

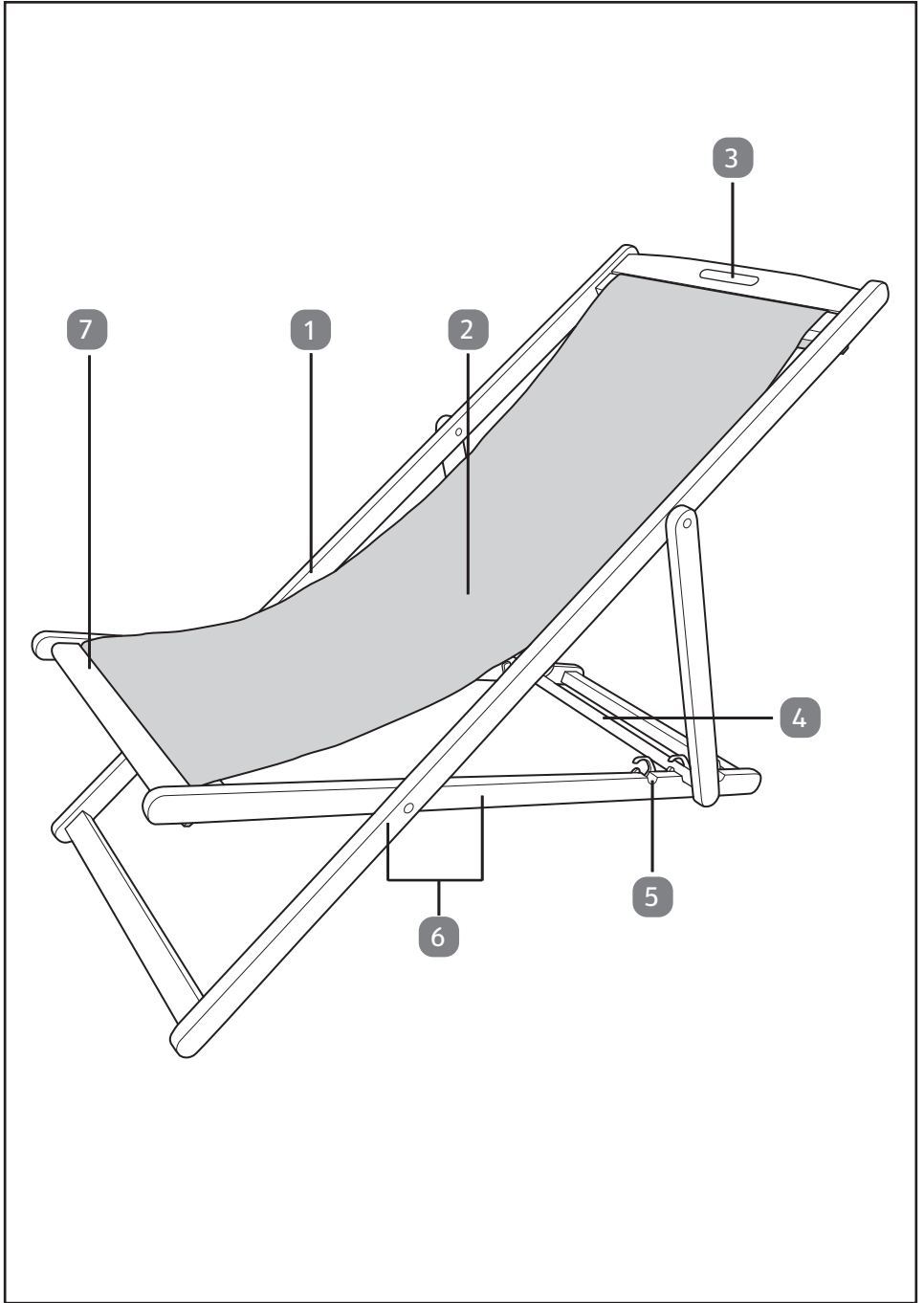
A csomagolás leselejtezése



A csomagolást szétválogatva tegye a hulladékba. A kartont és papírt a papír, a fóliát a műanyag szelektív hulladékgyűjtőbe tegye.

A szék leselejtezése

- A széket az adott országban érvényes törvényeknek és előírásoknak megfelelően selejtezze le.



Vsebina kompleta

- 1 Ležalnik
- 2 Sedežna prevleka
- 3 Ročaj naslonjala
- 4 Opornik
- 5 Zaskočni kavelj (3 stopnje)
- 6 Križni okvir
- 7 Leseni drog, 2×

Kazalo

Vsebina kompleta	67
Splošno	69
Preberite in shranite navodila za uporabo.....	69
Namenska uporaba	69
Razlaga znakov	70
Varnost	70
Razlaga napotkov.....	70
Splošni varnostni napotki	70
Opis izdelka	72
Sestavljanje	73
Pregled ležalnika in vsebine kompleta	73
Razpiranje ležalnika.....	73
Zlaganje ležalnika	75
Čiščenje in vzdrževanje	76
Čiščenje sedežne prevleke.....	76
Čiščenje lesenega okvirja.....	78
Nega in vzdrževanje	78
Shranjevanje	79
Tehnični podatki	80
Odlaganje med odpadke	80
Odlaganje embalaže med odpadke	80
Odlaganje ležalnika med odpadke.....	80

POMEMBNO, SHRANITE ZA POZNEJŠO UPORABO: SKRIBNO PREBERITE

Splošno

Preberite in shranite navodila za uporabo



Ta navodila za uporabo spadajo k temu lesenemu ležalniku (v nadaljevanju imenovan samo „ležalnik“). Vsebujejo pomembne informacije o postavitvi in uporabi izdelka.

Pred začetkom uporabe ležalnika natančno in v celoti preberite navodila za uporabo, zlasti varnostne napotke. Neupoštevanje navodil za uporabo lahko povzroči hude telesne poškodbe ali poškodbe ležalnika.

Osnova navodil za uporabo so standardi in predpisi, ki veljajo v Evropski uniji. V tujini upoštevajte tudi predpise in zakone posamezne države.

Navodila za uporabo shranite za poznejšo rabo. Če ležalnik predate tretjim osebam, jim hkrati z njim obvezno izročite ta navodila za uporabo.

Namenska uporaba

Ta ležalnik je zasnovan izključno za uporabo v zasebnih bivalnih prostorih, npr. na balkonu, terasi, ali na vrtu. Namenjen je izključno za zasebno uporabo in ni primeren za poslovne namene.

Ležalnik uporabljajte samo na način, opisan v teh navodilih za uporabo. Kakršna koli drugačna uporaba velja za neprimerno in lahko povzroči materialno škodo ali celo poškodbe oseb. Ležalnik ni igrača.

Izdelovalec ali prodajalec ne prevzemata nobenega jamstva za škodo, nastalo zaradi nenamenske ali napačne uporabe.

Razlaga znakov

V teh navodilih za uporabo, na ležalniku ali embalaži so uporabljeni naslednji simboli.



Znak FSC® potrjuje, da les izhaja iz do 100 % trajnostno upravljanjih gozdov.

Varnost

Razlaga napotkov

V navodilih za uporabo se uporabljajo naslednji simboli in opozorilne besede.

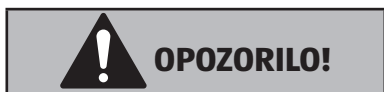


Ta opozorilni simbol/opozorilna beseda označuje nevarnost s srednjo stopnjo tveganja, zaradi katere lahko, če se ji ne izognemo, pride do smrti ali hudih telesnih poškodb.



Ta opozorilna beseda opozarja na možnost materialne škode.

Splošni varnostni napotki



Nevarnost zadužitve!

Če se otroci igrajo z embalažo, se lahko vanjo ujamejo in zadušijo.

- Pazite, da se otroci ne bodo igrali z embalažo.

**OPOZORILO!****Nevarnost telesnih poškodb!**

Če med postavljanju ležalnika niste previdni, se lahko poškodujete.

- Položite ležalnik z ustrezno stranjo obrnjeno navzgor, preden ga postavite. Na zgornji strani lesenega okvirja je nameščena etiketa z napisom „**Navzgor**“.
- Pazite, da si med razpiranjem ali zlaganjem ležalnika ne ukleščite prstov. Trenutek nepazljivosti lahko privede do zmečkanin.
- Največje dovoljene obremenitve ležalnika, ki znaša 110 kg, ni dovoljeno preseči. V nasprotnem primeru se lahko ležalnik zlomi, zaradi česar lahko pride do telesnih poškodb.
- Ležalnika ne uporabljajte kot pomoč pri vzpenjanju ali kot stopnico. V nasprotnem primeru se lahko ležalnik zlomi, zaradi česar lahko pride do telesnih poškodb.
- Otroci se ne smejo igrati z ležalnikom. Otroci ne smejo izvajati čiščenja in vzdrževalnih del.
- Da zagotovite, da se otroci ne bodo igrali z ležalnikom, postavljenega ležalnika nikoli ne puščajte nenadzorovanega.
- Ležalnik je dovoljeno uporabljati samo pod nadzorom odraslih. Ni ga dovoljeno uporabljati kot igračo.
- Ležalnik pred vsako uporabo preverite. Če je ležalnik poškodovan, ga ne uporabljajte.

OBVESTILO!

Nevarnost poškodb!

Če ležalnik neustrezno uporabljate, ga lahko poškodujete.

- Ležalnik vedno postavite na trdno in ravno površino. Noge okvirja ležalnika se morajo vedno dotikati tal. Pred uporabo ležalnika poskrbite za ustrezno stabilnost.
- Z ležalnika redno odstranjujte usedline, na primer nabrano vodo ali sneg.
- Ko prestavljate ležalnik, ga dvignite. Ležalnika NE vlecite ali potiskajte. S tem ga lahko poškodujete.
- Uporabljajte izključno priloženo sedežno prevleko.
- Ležalnik uporabljajte le za predviden namen.
- Ležalnik transportirajte samo v zloženem stanju.

Opis izdelka

Pri izdelku gre za zložljiv lesen ležalnik. Ta ležalnik je zasnovan izključno za uporabo v zasebnih bivalnih prostorih, npr. na balkonu, terasi, ali na vrtu.



Sestavljanje

Pregled ležalnika in vsebine kompleta

OBVESTILO!

Nevarnost poškodb!

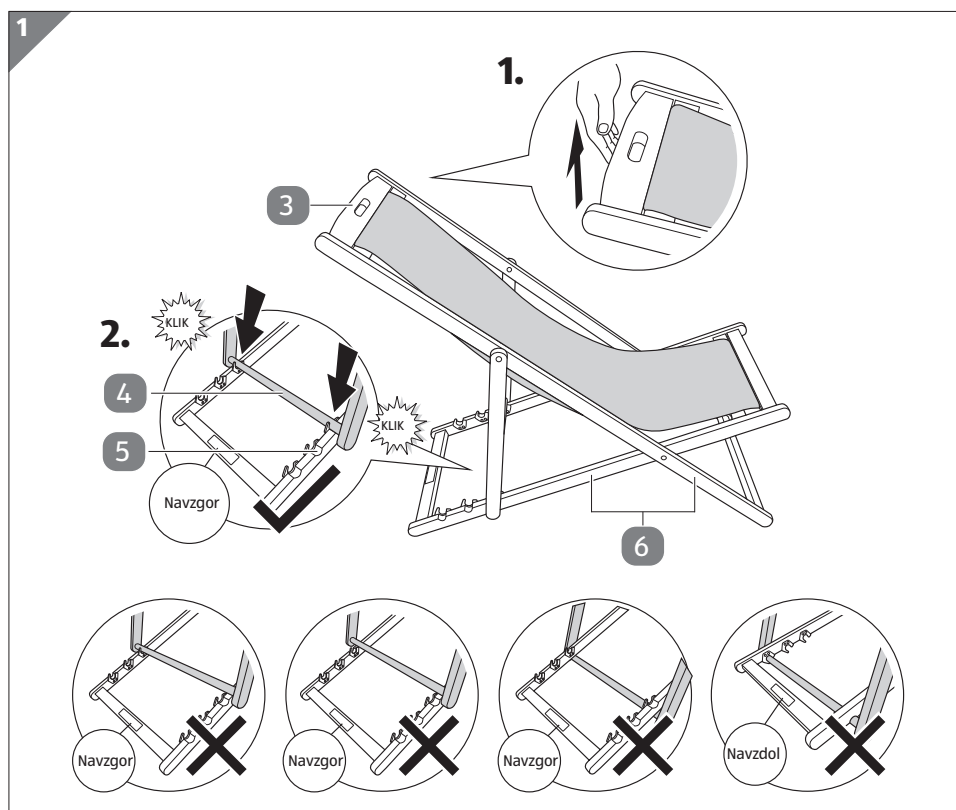
Če embalažo neprevidno odprete z ostrim nožem ali drugimi ostrimi ali koničastimi predmeti, lahko hitro poškodujete ležalnik.

– Embalažo odpirajte zelo previdno.

1. Ležalnik vzemite iz embalaže.
2. Preverite, ali so v kompletu vsi deli (glejte poglavje „Vsebina kompleta“).
3. Preverite, ali so na ležalniku ali njegovih posameznih delih vidne poškodbe. Če so, ležalnika ne uporabljajte. Obrnite se na izdajatelja jamstva, kot je opisano na garancijskem listu.

Razpiranje ležalnika

1. Postavite ležalnik **1** plosko na tla. Prepričajte se, da je nalepka z napisom „**Navzgor**“ na lesenem okvirju obrnjena navzgor. Če je nalepka z napisom „**Navzdol**“ obrnjena navzgor, to ni prav. Obrnite ležalnik, tako da je nalepka z napisom „**Navzgor**“ vidna.



2. Povlecite ročaj naslonjala **3** navzgor. S tem se bo križni okvir **6** razprl (glejte 1. korak na **sl. 1**).

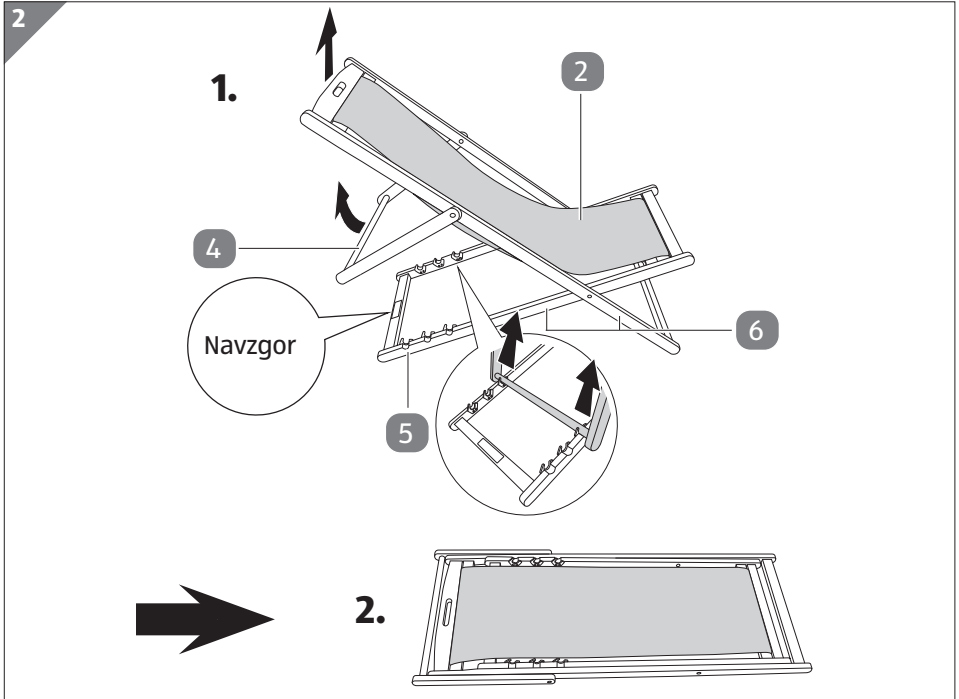
3. Potisnite opornik **4** v zaskočne kavlje **5** na zadnji nogi križnega okvirja, tako da se s klikom slišo zaskoči.

Nagib naslonjala za hrbet lahko nastavite v 3 stopnjah.

Prepričajte se, da se je opornik čvrsto zaskočil v dva zaskočna kavlja iste stopnje (glejte 2. korak na **sl. 1**).

Ležalnik je zdaj pripravljen na uporabo.

Zlaganje ležalnika



1. Sprostite opornik **4** iz zaskočnih kavljev **5** (glejte 1. korak na **sl. 2**).
 2. Zložite križni okvir **6** in položite sedežno prevleko **2** v raven položaj (glejte 2. korak na **sl. 2**).
- Ležalnik je zdaj zložen.

Čiščenje in vzdrževanje

OBVESTILO!

Nevarnost poškodb!

Neustrezna uporaba ležalnika lahko povzroči poškodbe ležalnika.

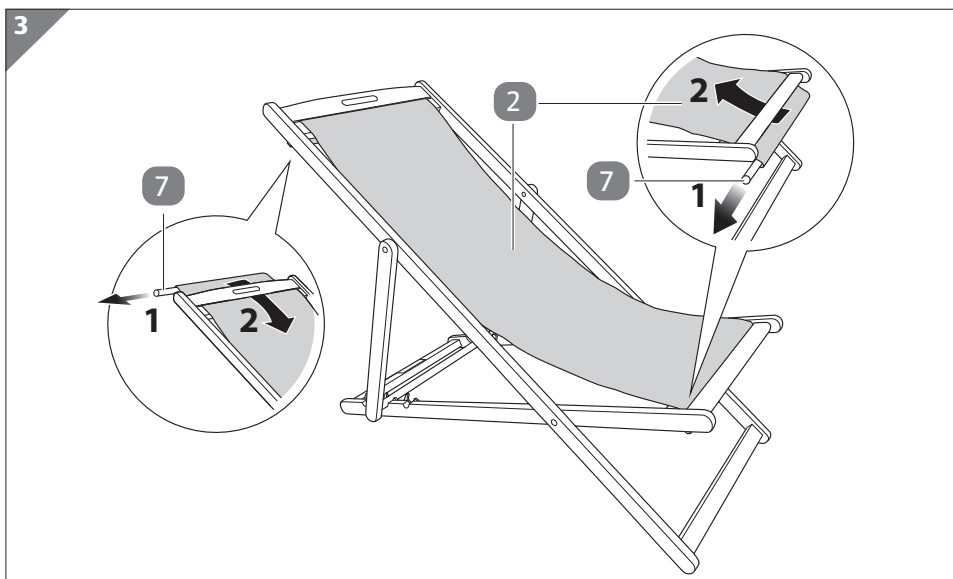
- Pri čiščenju ne uporabljajte agresivnih čistilnih sredstev, krtač s kovinskimi ali z najlonskimi ščetinami ter ostrih ali kovinskih pripomočkov za čiščenje, kot so noži, trde lopatice in podobno. Omenjene snovi lahko poškodujejo površine.

Čiščenje sedežne prevleke

Površino sedežne prevleke **2** lahko preprosto očistite z mehko, vlažno krpo. Po čiščenju jo obrišite do suhega s čisto, suho krpo.

Če želite sedežno prevleko globinsko očistiti, naredite naslednje:

Demontaža



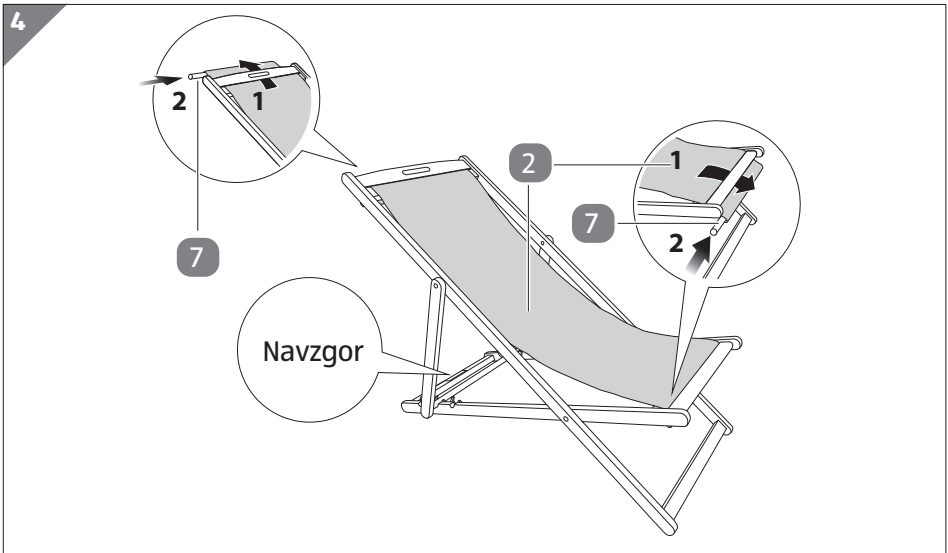
1. Odstranite lesena drogova **7** na zgornjem in spodnjem koncu sedežne prevleke **2** (glejte 1. korak na **sl. 3**).

2. Potegnite sedežno prevleko iz rež lesenega okvirja (glejte 2. korak na **sl. 3**).

Globinsko čiščenje

- Namočite sedežno prevleko **2** v hladno vodo. Obrišite jo z blagim čistilom in mehko, vlažno krpo. Po čiščenju počakajte, da se sedežna prevleka povsem posuši.
- Sedežno prevleko lahko v pralnem stroju perete pri največ 40 °C. Po pranju počakajte, da se popolnoma posuši. Informacije o simbolih za čiščenje najdete v poglavju „Razlaga znakov“.

Montaža



- V obratnem vrstnem redu izvedite korake iz poglavja „Demontaža“ (glejte **sl. 4**).

- **OPOZORILO:** Prepričajte se, da je nalepka z napisom „**Navzgor**“ na lesenem okvirju obrnjena navzgor. Zaradi nepravilne montaže lahko pride hudih telesnih poškodb.

Čiščenje lesenega okvirja

1. Okvir obrišite z vlažno krpo.
2. Pustite, da se okvir popolnoma posuši.

Nega in vzdrževanje

Ležalnik je izdelan iz trdega lesa, ki je zelo trd in stabilen, zato vas bo razveseljeval več let. Vendarle pa lahko s primerno nego in ustrezno zaščito ohranite barvo in kakovost ležalnika.

Informacije o lesu

Značilnost trdega lesa so odstopanja v barvi. Zaradi svoje starosti in rasti lahko barva lesa variira, čeprav izvira iz istega drevesa. Zaščitna olja na komponentah ležalnika prejmejo tudi majhen delež barvilnega sredstva po izdelavi.

Vremenski vplivi

Ko ležalnik postavite na vrtu in je izpostavljen vremenskim vplivom, se običajno hitro izsuši. Zaradi tega morda nastanejo razpoke na površini, katerih velikost je odvisna od zračne vlažnosti. Takšne razpoke so povsem običajne in ne vplivajo na stabilnost lesa.

Vzdrževanje in zaščita

Če ležalnika ne negujete, se lahko obarva v srebrno-sivo barvo. S tem pridobi svojo prvotno barvo:

- S čopičem ali krpo vsaj dvakrat na leto nanesite na ležalnik olje za pohištvo ali olje za tikovino. S tem oljem ga premažite predvsem v prvem mesecu po nakupu in potem, ko ga shranite. Priporočamo, da pred nanosom olja temeljito očistite ležalnik

in ga rahlo pobrusite, da odstranite madeže ali umazanijo. Med celotno obdelavo obvezno upoštevajte navodila proizvajalca olja.

- Počakajte, da se olje povsem vpije in ležalnik posuši, preden ga ponovno začnete uporabljati. Če ležalnik ni povsem suh, lahko na njem morebiti opazite „črne madeže“ (spore, ki odstopajo na lesu), ki ob stiku s sončno svetlobo izginejo. Pazite, da ležalnika ne izpostavite dežju (predvsem kislemu dežju) in da ga ne polijete s pijačo. Na ležalniku, vaših oblačilih ali terasi se lahko pojavijo madeži. Polito tekočino takoj pobrišite in počakajte, da se ležalnik nato posuši, preden ga ponovno začnete uporabljati.
- Če je napovedan močan ali dolgotrajen dež ali sneg, pokrijte ležalnik z vodotesnim pokrivalom.

Shranjevanje

OBVESTILO!

Nevarnost poškodb!

Če ležalnik shranite, ko je vlažen, se lahko na vijakih in sornikih tvori rja. S tem trajno in nepopravljivo oslabite funkcionalnost ali nosilnost ležalnika.

- Ležalnika ne izpostavljajte prahu, vodi, vlagi, zmrzali, ekstremnim temperaturam, visoki zračni vlagi in neposredni sončni svetlobi.
- Ležalnik hranite na suhem in hladnem mestu.
- Ne dovolite, da se otroci približajo ležalniku.
- Priporočamo, da ležalnik čez zimo shranite pod primernim, vodotesnim pokrivalom. Vsekakor pa poskrbite za dobro zračenje tudi, ko je ležalnik pokrit.

Tehnični podatki

Izdelek:	WDC21
Mere (Š × D × V)	
Pri najbolj pokončnem položaju naslonjala:	pribl. 60 × 90 × 80 cm (+/- 5 %)
Zloženo:	pribl. 60 × 124 × 5,5 cm (+/- 5 %)
Nosilnost:	110 kg
Številka izdelka:	824393

Odlaganje med odpadke

Odlaganje embalaže med odpadke



Embalažo zavrzite med odpadke ločeno glede na vrsto materiala. Lepenko in karton zavrzite med odpadni papir, folije pa med odpadke za recikliranje.

Odlaganje ležalnika med odpadke

- Ležalnik odložite med odpadke v skladu s predpisi in zakoni, ki veljajo v vaši državi.



Származási hely: Vietnam

**Vertrieben durch: | Commercialisé par: |
Commercializzato da: | Gyártó: | Distributer:**

EIE Import GmbH
Hofer Straße 5
4642 Sattledt
AUSTRIA

**KUNDENDIENST • SERVICE APRÈS-VENTE
ASSISTENZA POST-VENDITA • ÜGYFÉLSZOLGÁLAT
POPRODAJNA PODPORA**

824393

Bitte wenden Sie sich an Ihre **HOFER-Filiale**.
Bitte wenden Sie sich an Ihre **ALDI SUISSE Filiale**.
Veuillez vous adresser à votre **filiale ALDI SUISSE**.
La preghiamo di rivolgersi alla sua **filiale ALDI SUISSE**.
Kérjük forduljon a magyarországi **ALDI áruházakhoz**.
Prosimo, oglasite se v vam najbližji **HOFERjevi poslovalnici**.

MODELL / MODÈLE / MODELLO /
A FOGYASZTÁSI CIKK TÍPUSA / IZDELEK:
WDC21

05/2023

3

**JAHRE GARANTIE
ANS GARANTIE
ANNI GARANZIA
ÉV JÓTÁLLÁS
LETA GARANCIJE**