



Szerelési útmutató



NÖVÉNYÜLTETŐ ASZTAL



HU

Származási hely: Kína
Gyártó:

EIE Import GmbH
Hofer Straße 5
4642 Sattledt
AUSTRIA

ÜGYFÉLSZOLGÁLAT

821954

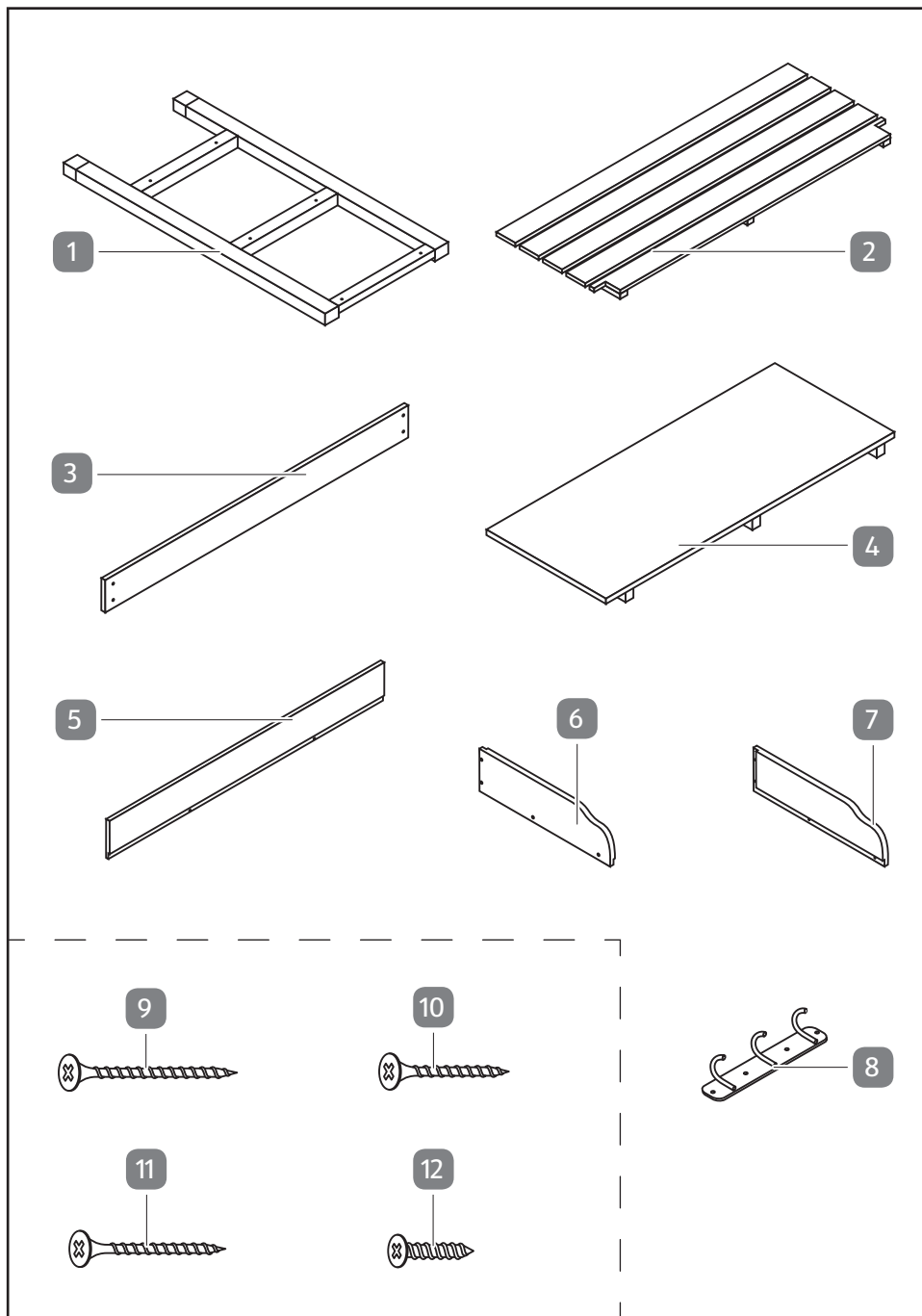
Kérjük forduljon a magyarországi **ALDI**
áruházakhoz.

A FOGYASZTÁSI CIKK TÍPUSA:
821954

03/2023

3
ÉV
JÓTÁLLÁS





V2 Dok./Rev.-Nr. 199621_20211110

A csomag tartalma

- 1 Oldaltartó, 2 db
- 2 Polc, 2 db
- 3 Hátfal, 2 db
- 4 Munkalap
- 5 Felső hátfal
- 6 Bal oldali fal
- 7 Jobb oldali fal
- 8 Akasztós lécz, 2 db

A csomagban található összekötő elemek

- 9 Csavar (3,5 × 50 mm), 8 db
- 10 Csavar (3,5 × 35 mm), 14 db
- 11 Csavar (3,5 × 25 mm), 8 db
- 12 Csavar (3 × 12 mm), 8 db

Beszerzendő szükséges szerszámok

- 13 Csillagfejű csavarhúzó



Tartalom

A csomag tartalma	3
A csomagban található összekötő elemek	3
Beszerzendő szükséges szerszámok	3
Általános tudnivalók	5
Olvassa el és őrizze meg az összeszerelési útmutatót	5
Rendeltetészerű használat.....	5
Jelmagyarázat	5
Biztonság.....	6
Megjegyzések magyarázata	6
Biztonsági utasítások	6
Termékleírás.....	8
Összeszerelés.....	8
A termék és a csomag tartalmának ellenőrzése.....	8
Összeszerelés lépései	9
Zavarok és hibaelhárítás	13
Tisztítás és karbantartás	13
Tisztítás	14
Karbantartás.....	14
Tárolás.....	14
Műszaki adatok	14
Leselejtezés	14
A csomagolás leselejtezése	14
A termék leselejtezése.....	14

Általános tudnivalók

Olvassa el és őrizze meg az összeszerelési útmutatót



Ez az összeszerelési útmutató a növényültető asztalhoz (a továbbiakban: „termék”) tartozik. Fontos tudnivalókat tartalmaz a termék összeszereléséről és kezeléséről.

A termék összeszerelése és használata előtt gondosan olvassa el az összeszerelési útmutatót, különös tekintettel a biztonsági utasításokra. A jelen összeszerelési útmutató figyelmen kívül hagyása súlyos sérülésekhez vagy a termék károsodásához vezethet.

Az összeszerelési útmutató az Európai Unióban érvényes szabványok és szabályok alapján készült. Kövesse az adott országban érvényes irányelveket és törvényeket is. Őrizze meg az összeszerelési útmutatót a későbbi használat esetére. Ha továbbadja a terméket, feltétlenül mellékelje ezt az összeszerelési útmutatót is.

Rendeltetésszerű használat

A termék kizárólag munkaasztalként használható kerti és növényültetési munkálatokra. Kizárólag személyes használatra készült, ipari használatra nem alkalmas.

A terméket kizárólag az ebben az összeszerelési útmutatóban ismertetett módon használja. Bármely más használat rendeltetésellenesnek minősül, anyagi kárt és/vagy személyi sérülést okozhat. A termék nem játékszer.

A gyártó és a forgalmazó a rendeltetésellenes vagy hibás használatból eredő kárért nem vállal felelősséget.

Jelmagyarázat

Az összeszerelési útmutatóban, a terméken és a csomagoláson a következő jelöléseket használtuk.



Ez a jel az összeszereléshez vagy a kezeléshez nyújt hasznos kiegészítő információkat.

Biztonság

Megjegyzések magyarázata

Ebben az összeszerelési útmutatóban a következő jelöléseket és jelzőszavakat használtuk.



Ez a jelölés/jelzőszó közepes kockázatú veszélyt jelöl, amelyet ha nem kerülnek el, súlyos, akár halálos sérüléshez vezethet.

ÉRTEŚÍTÉS!

Ez a jelzőszó a lehetséges anyagi károkra figyelmeztet.

Biztonsági utasítások



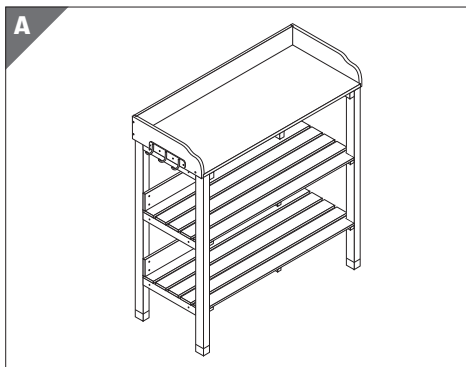
Sérülés és károsodás veszélye!

A termék szakszerűtlen használata sérülésekhez és a termék károsodásához vezethet.

- A sérülések és károsodások megelőzése érdekében a termék összeszerelését 2 személynek kell végeznie.
- Ne használja a terméket, ha sérüléseket lát rajta, illetve ha alkatrészei meghibásodtak.
- Ne álljon, ne dőljön és ne ugorjon a termékre. Ne használja mászási segédeszközként vagy lépcsőként.
- Ne engedje, hogy gyermekek a termékkel játszanak. A termék csak felnőtt felügyelete mellett használható, és nem alkalmazható játékszerként.
- Ügyeljen arra, hogy gyermekek ne játszanak a műanyag csomagolással.
- Tartsa távol a gyermekeket az összeszerelés során. A lenyelt vagy belélegzett apró alkatrészek fulladást okozhatnak.

- A terméket kizárólag lapos, vízszintes és stabil felületre helyezze. Ellenkező esetben fennáll a borulás és sérülés veszélye.
- Soha ne állítsa fel a terméket erős szélben vagy szélsőséges időjárási viszonyok közepette.
- Ne próbálja meg felemelni a terméket megrakodott állapotban.
- Egyenletesen ossza el a terhelést a terméken annak érdekében, hogy ne borulhasson fel.
- A termék használata előtt minden alkatrészt szabályszerűen össze kell szerelni.
- Rendszeresen ellenőrizze az összes csatlakozás stabilitását, és szükség esetén húzza meg a csavarokat.
- Ne húzza túl szorosra a csavarokat, hogy a fa alkatrészek ne kapjanak szükségtelenül nagy terhelést.
- Soha ne tegye ki terméket szélsőséges körülményeknek vagy magas hőmérsékletű készülékeknek; pl. ne helyezze a fűtés közelébe.
- Ne használja tovább a terméket, ha alkatrészein repedések, törések vagy deformálódás láthatók.
- Ne lépje túl a polconkénti 35 kg-os maximális terhelést.
- Ne lépje túl a munkalap számára előírt 35 kg-os maximális terhelést.

Termékleírás



Ez a termék munkaasztalként szolgál kerti és növényültetési munkálatok során.

Összeszerelés

A termék és a csomag tartalmának ellenőrzése

ÉRTEŚÍTÉS!

Meghibásodás veszélye!

Ha a csomagolást figyelmetlenül, éles késsel vagy más hegyes tárggyal nyitja ki, akkor a termék könnyen megsérülhet.

– A csomagolás kinyitásakor óvatosan járjon el.

1. Vegye ki a termék alkatrészeit a csomagolásból.
2. Ellenőrizze a csomag hiánytalanságát (lásd „A csomag tartalma” c. fejezetet).
3. Ellenőrizze, hogy nincs-e sérülés a termék egyes alkatrészein. Amennyiben igen, ne szerelje össze és ne használja a terméket. Forduljon a garancianyújtóhoz a jótállási tájékoztatón megadott módon.

ÉRTESÍTÉS!**Meghibásodás veszélye!**

A szakszerűtlen használat a termék károsodásához vagy anyagi károkhoz vezethet.

- A terméket puha, tiszta felületen szerelje össze. Szükség esetén tegyen alá pl. takarót, hogy ne karcolódjon és ne sérüljön meg a felület.
- A termék összeszerelését körültekintően végezze, és kövesse az összeszerelési útmutatót.

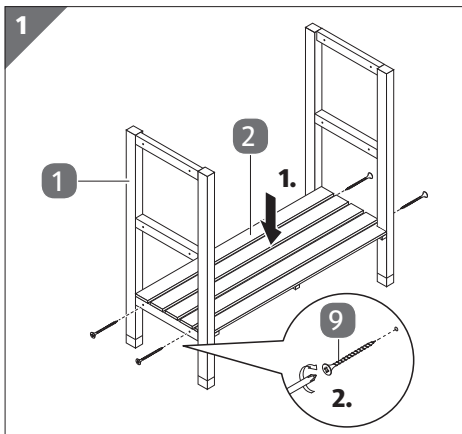
Összeszerelés lépései

A termék összeszerelését az alábbi utasítások és rajzok szerint végezze.



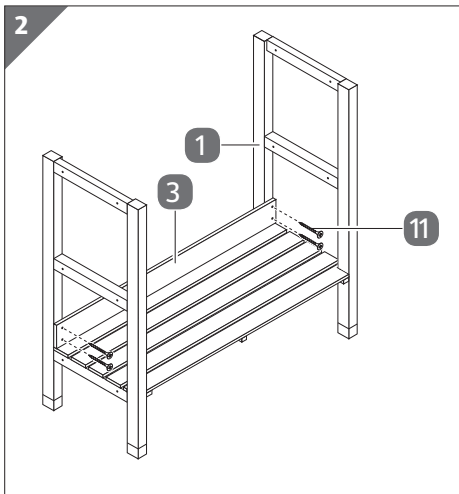
A termék összeszereléséhez egy csillagfejű csavarhúzóra **13** van szükség (nem tartalmazza a szállítási terjedelem).

1. A termék felállítása 9

1 A Termék felállítása**1.1 lépés: A váz felszerelése**

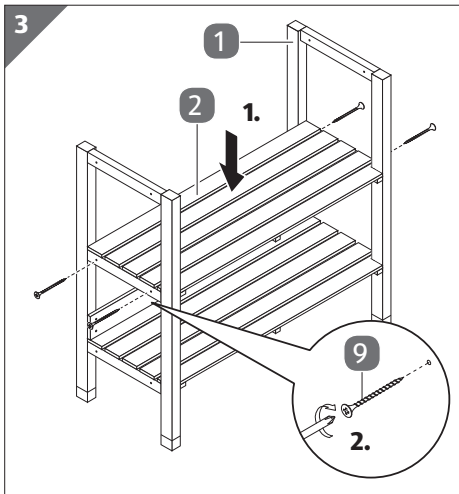
1. Állítsa fel az oldaltartókat **1** egymással párhuzamosan, majd helyezzen azokra egy polcot **2**. A polc kivágott sarkainak előre felé kell nézniük.
2. Rögzítse a két alkatrészt az ábrán látható módon 4 csavarral (3,5 × 50 mm) **9** az előre kifúrt lyukakon keresztül.

1.2 lépés: Az alsó hátfal felszerelése



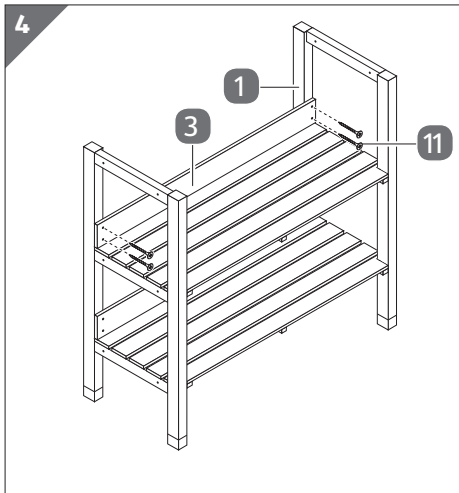
- Rögzítse a hátfalat **3** az oldaltartókra **1** 4 csavarral (3,5 × 25 mm) **11**.

1.3 lépés: Középső polc felszerelése



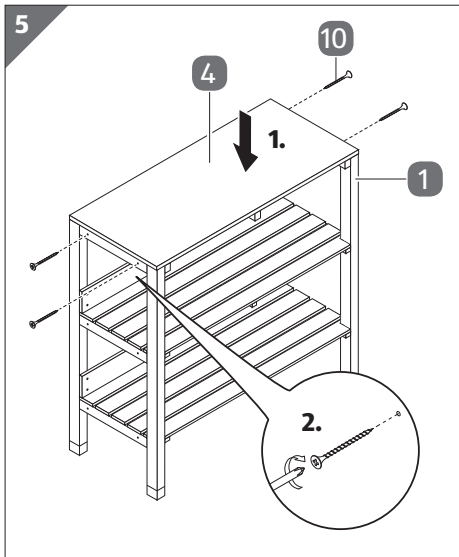
1. Helyezzen egy polcot **2** az oldaltartókra **1**. A polc kivágott sarkainak előrefelé kell nézniük.
2. Rögzítse a két alkatrészt az ábrán látható módon 4 csavarral (3,5 × 50 mm) **9** az előre kifúrt lyukakon keresztül.

1.4 lépés: A középső hátfal felszerelése



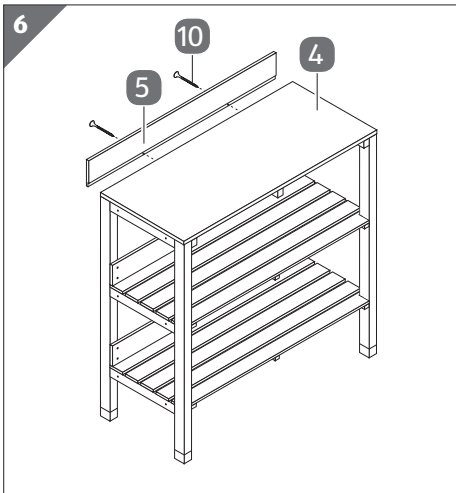
- Rögzítse a hátfalat **3** az oldaltartóknál **1** 4 csavarral (3,5 × 25 mm) **11**.

1.5 lépés: A munkalap beszerelése



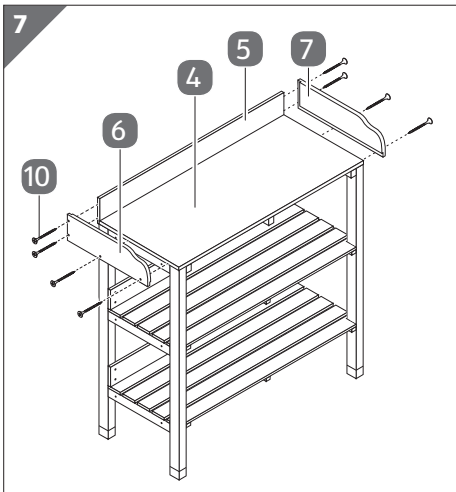
1. Helyezze a munkalapot **4** az ábrán látható módon az oldaltartókra **1**.
2. Rögzítse a két alkatrészt az ábrán látható módon 4 csavarral (3,5 × 35 mm) **10** az előre kifúrt lyukakon keresztül.

1.6 lépés: Felső hátfal felszerelése



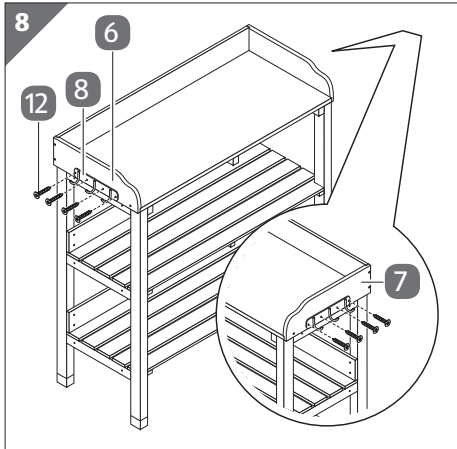
- Rögzítse a felső hátfalat **5** a munkalapra **4** 2 csavarral (3,5 × 35 mm) **10**.

1.7 lépés: Bal és jobb fal felszerelése



- Rögzítse a bal és jobb oldali falat **6** / **7** a munkalap **4** és a felső hátfal **5** előre kifúrt lyukaiba 4 csavarral (3,5 × 35 mm) **10**.

1.8 lépés: Az akasztólécek felszerelése



- Rögzítse az akasztóléceket **8** a bal és jobb oldali fal **6/7** előrefúrt lyukaiba 4 csavarral (3×12 mm) **12**.

Zavarok és hibaelhárítás

Probléma	Lehetséges ok	Megoldás
A termék nem stabil.	A csavarcsatlakozások meglazultak.	Óvatosan húzza meg az összes csavart.

Tisztítás és karbantartás

ÉRTEŚÍTÉS!

Meghibásodás veszélye!

A szakszerűtlen használat a termék károsodásához vezethet.

- Ne használjon agresszív tisztítószeret, fém- vagy műanyag sörtéjű kefét, valamint éles, fém tisztítóeszközt, például kést, kemény kaparót vagy más hasonló tárgyakat. Ezek ugyanis károsíthatják a felületet.
- A termék tisztításához ne használjon nagynyomású tisztítóberendezést.

Tisztítás

1. A szennyeződések enyhén megnedvesített kendővel és szükség esetén kímélő mosószerrel törölje le.
2. Ezután törölje át a terméket szőszmentes, száraz kendővel.

Karbantartás

Rendszeresen ellenőrizze a csavarkötéseket, szükség esetén húzza után őket. A laza csavarkötések csökkentik a biztonságot, és balesetveszélyt okozhatnak.

Tárolás

Csak akkor rakja el, ha minden része teljesen száraz.

- A terméket mindig száraz helyen tartsa.
- A terméket gyermekektől tartsa távol.

Műszaki adatok

Modell:	821954
Polconkénti teherbírás:	35 kg
Munkafelület teherbírása:	35 kg
Súly:	kb. 7,82 kg
Méret (szé × mé × ma):	kb. 76 × 37 × 92 cm
Gyártási szám:	821954

Leselejtezés

A csomagolás leselejtezése



A csomagolást szétválogatva tegye a hulladékba. A kartont és papírt a papír, a fóliát a műanyag szelektív hulladékgyűjtőbe tegye.

A termék leselejtezése

- A terméket az adott országban érvényes törvényeknek és előírásoknak megfelelően selejtezze le.