

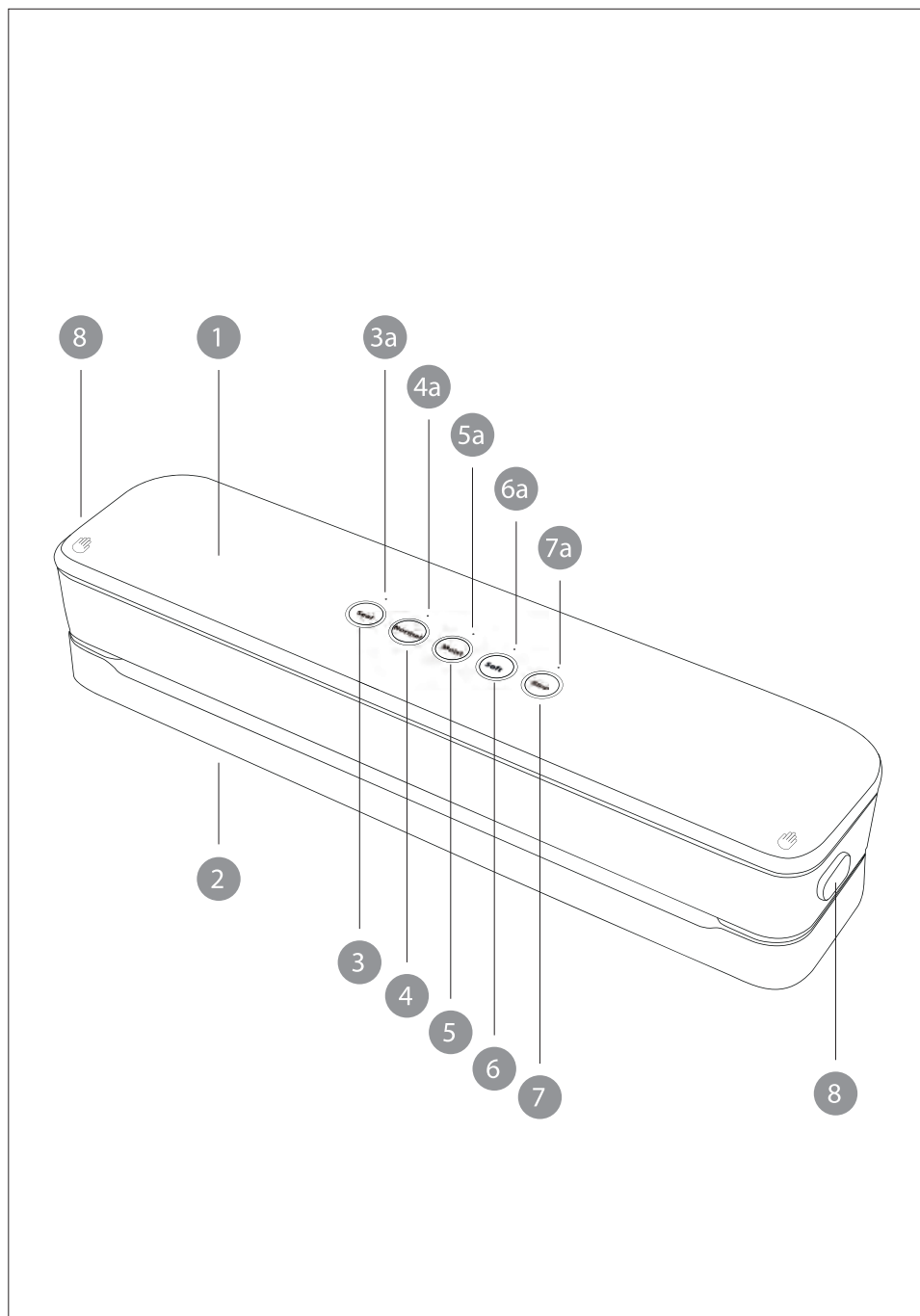


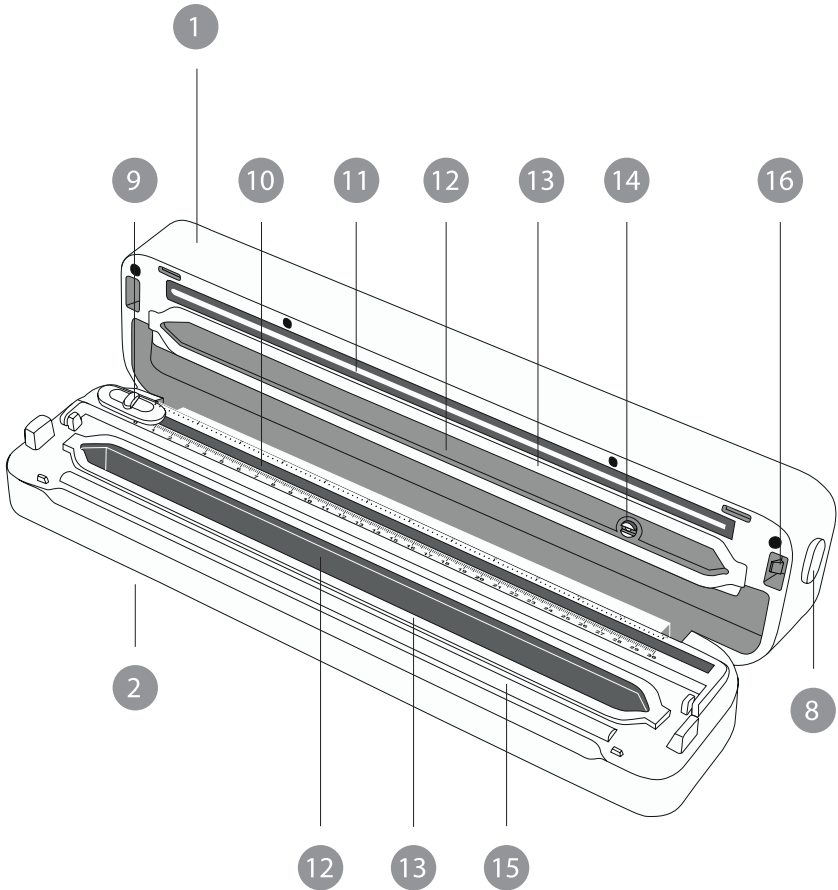
Használati útmutató

AMBIANO®

VÁKUUMOS FÓLIAHEGESZTŐ

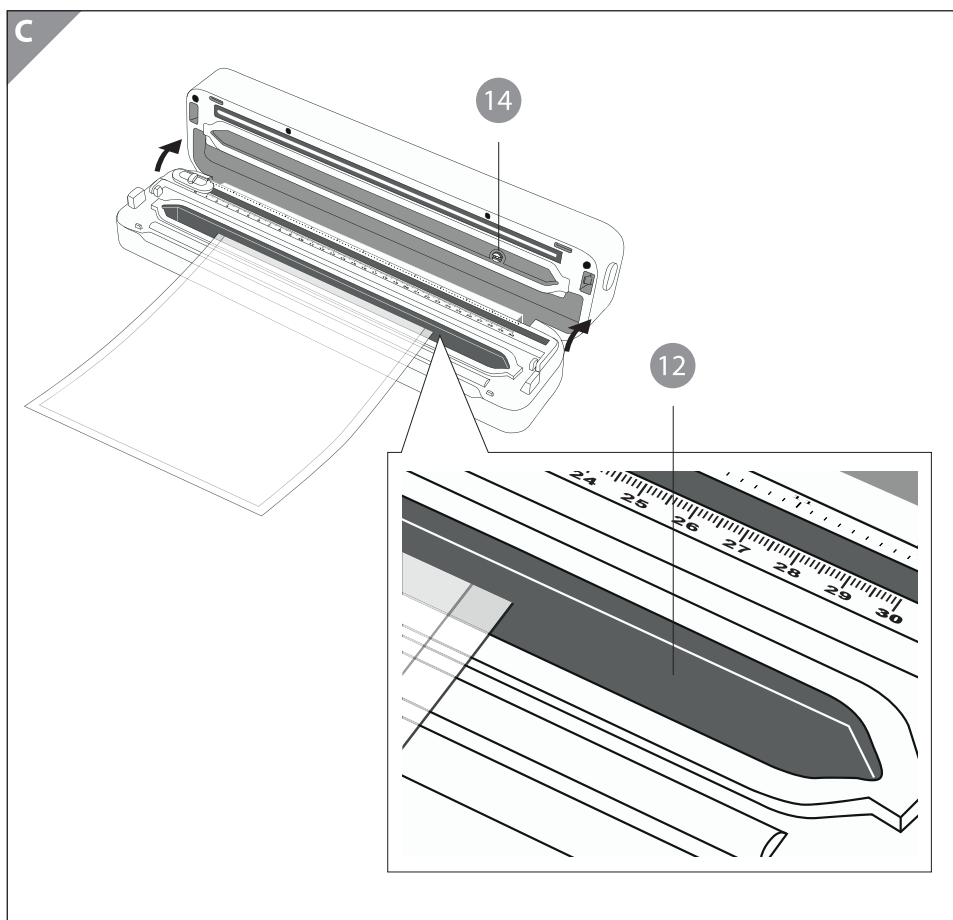
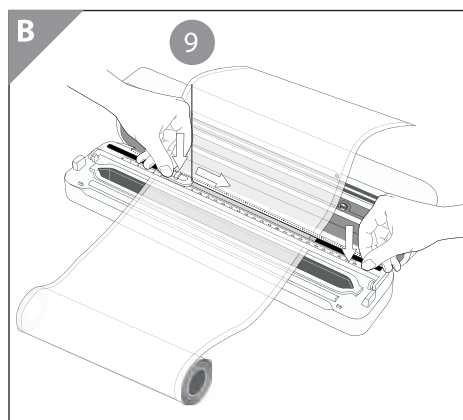
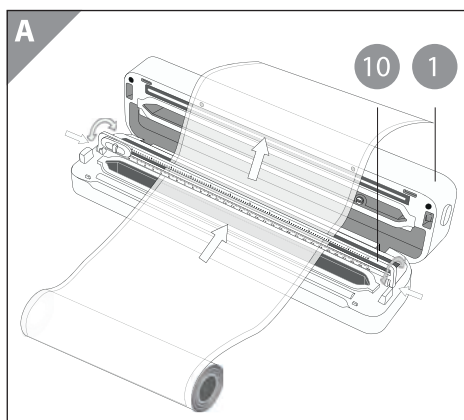


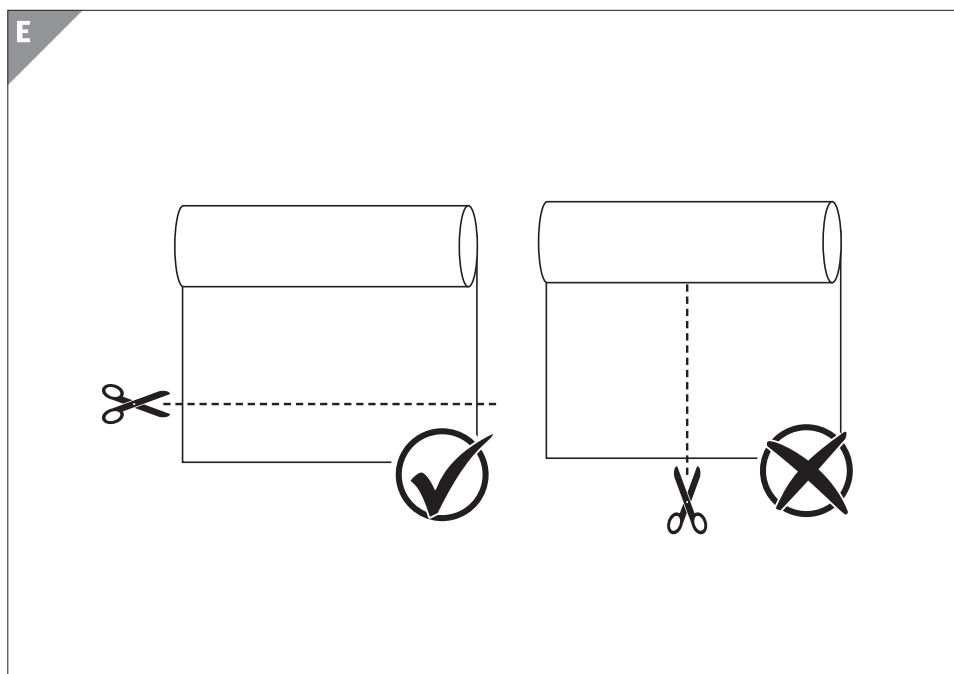
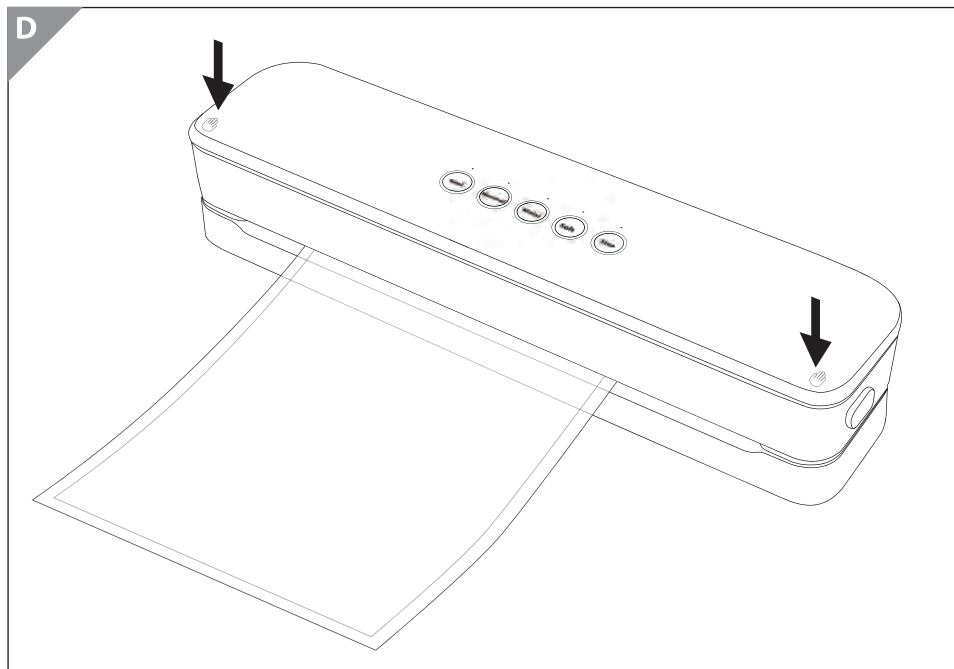




Részegységek

- 1 Házfedél
- 2 Kábelrekesz (a készülék alsó oldala)
- 3 Hegesztés „Seal” gomb
- 4 „Normal” (Normál) vákuumozó gomb
- 5 „Moist” (Nedves) vákuumozó gomb
- 6 „Soft” (Lágy) vákuumozó gomb
- 7 „Stop” (Leállítás) gomb
- 8 Kioldógombok 2x
- 9 Aprítófej
- 10 Vágóléc
- 11 Hegesztőhuzal
- 12 Vákuumkamra
- 13 Tömítés 2x
- 14 Elszívófej
- 15 Gumiléc
- 16 Zárószerszék
- 17 Kezdőkészlet:
 - Fóliatasak (kb. 20 × 30 cm), 5×
 - Fóliatekercs (kb. 22 × 300 cm), 1×
 - Tartalék tömítés, 1×
- 3a Állapotjelző fény „Seal”
- 4a Állapotjelző fény „Normal”
- 5a Állapotjelző fény „Moist”
- 6a Állapotjelző fény „Soft”
- 7a Állapotjelző fény „Stop”





Tartalomjegyzék

A csomag tartalma	2
Részegységek.....	4
Részegységek.....	4
Használat	5
Használat	6
Tartalomjegyzék	7
Általánosságok	8
Olvassa el és őrizze meg a használati útmutatót.....	8
Rendeltetésszerű használat.....	8
Jelmagyarázat	9
Biztonság	10
Utasítások magyarázata	10
Általános biztonsági utasítások.....	10
Biztonsági utasítások élelmiszerek kezeléséhez.....	16
Első üzembe helyezés	17
A vákuumos fóliahegesztő és a szállítási terjedelem ellenőrzése.....	17
A vákuumos fóliahegesztő gép felállítása	17
Kezelés	17
Fóliatekercs használata.....	18
Hegesztés vákuumozás nélkül	19
Normál vákuumozás és hegesztés.....	20
Nedves vákuumozás és hegesztés	22
Lágy vákuumozás és hegesztés	22
Tartsa be a pihenőidőket.....	23
Hegesztés / vákuumozás megszakítása.....	23
Üzemzavar-táblázat	24
Tisztítás és ápolás.....	26
Tömítések és gumilécek cseréje	27
Megőrzés.....	28
Műszaki adatok	28
Megfelelőségi nyilatkozat	29
Leselejtezés	29
A csomagolás leselejtezése	29
Elhasznált készülékek leselejtezése	29

Általánosságok

Olvassa el és őrizze meg a használati útmutatót



Ez a kezelési útmutató ehhez a vákuumos fóliahegesztő készülékhez tartozik. Az útmutató az üzembe helyezésre és a kezelésre vonatkozó fontos információkat tartalmaz.

Figyelmesen olvassa el a kezelési útmutató, különösen annak biztonsági utasításait, mielőtt megkezdi a vákuumos fóliahegesztő készülék használatát. A kezelési útmutató figyelmen kívül hagyása súlyos sérülésekhez vagy a vákuumos fóliahegesztő készülék károsodásaihoz vezethet.

Őrizze meg a kezelési útmutatót további használat céljából- Ha a vákuumos fóliahegesztő továbbadja egy harmadik félnek, ezt a kezelési útmutatót is feltétlenül adja át.

A kezelési útmutató az Európai Unióban érvényes szabványokon és szabályokon alapul. Külföldön ügyelni kell az adott országban érvényes irányelvekre és törvényekre.

A kezelési útmutató QR kóddal PDF-formátumban letölthető.

Rendeltetésszerű használat

A vákuumos fóliahegesztő kizárólag olyan élelmiszerek vákuumcsomagolására és / vagy lehegesztésére szolgál, amelyekben a keletkező vákuumnyomás nem tehet kárt, de folyadékokhoz NEM használható. A vákuumos fóliahegesztő kizárólag háztartási vagy háztartásihoz hasonló célokra használható:

- a boltban a dolgozók általi, irodában és más üzleti, kereskedelmi területen dolgozók általi;
- mezőgazdasági birtokon történő;
- valamint hotelben, motelben, más lakóintézményben;
- vagy reggeliztető panzióban lakó vendégek általi felhasználásra.

A vákuumos fóliahegesztő csak az ebben a kezelési útmutatóban leírtak szerint szabad használni. Minden egyéb használat nem rendeltetésszerűnek minősül és anyagi károkat vagy személyi sérüléseket okozhat. A vákuumos fóliahegesztő nem játékszer.

A gyártó vagy kereskedő nem vállal felelősséget a nem rendeltetésszerű vagy hibás felhasználásból eredő károkért.

Jelmagyarázat

A terméken, a kezelési útmutatóban és a csomagoláson az alábbi szimbólumok találhatóak meg.



Megfelelőségi nyilatkozat (lásd a „Megfelelőségi nyilatkozat” c. fejezetet): Az itt látható jellel ellátott termékek teljesítik az Európai Gazdasági Térség összes hatályos előírását.



A (GS) biztonsági tanúsítás jelölés azt jelzi, hogy a termék megfelel a német termékbiztonsági (ProdSG) jogszabályok követelményeinek. A GS jel azt jelenti, hogy rendeltetészerű és megelőzhető hibás használat mellett a termék nem veszélyeztet személyek biztonságát és egészségét. A jel a TÜV Rheinland által kiállított, szabadon használható biztonsági jel.



Nyomja meg egyszerre ezeket a felületeket a vákuumos fóliahegesztő csapófedelének lezárásához.



Figyelmeztetés forró felületre.



Olvassa el a használati utasítást.



A szimbólum azt jelzi, hogy a termék építési módja megfelel a II. védelmi osztálynak (kettős szigetelés). Biztonsági csatlakozó az elektromos földeléshez (testeléshez) nem szükséges.



A vákuumos fóliahegesztő csak belső terekben használja.



Az FSC® (Forest Stewardship Council®)-pecsét a „felelős forrásból származó csomagolást” jelöli. A RECYCLED felirat olyan termékek jelölésére szolgál, amelyek kizárólag újrahasznosított anyagokat tartalmaznak.

Biztonság

Utasítások magyarázata

Ebben a kezelési útmutatóban a következő szimbólumokat és jelzőszavakat használjuk.



Ez a jelzőszimbólum / -szó közepes kockázatú veszélyt jelöl, amelyet ha nem kerülnek el, súlyos, akár halálos sérüléshez vezethet.

ÉRTESÍTÉS!

Ez a jelzőszó a lehetséges anyagi károokra figyelmeztet.



Ez a jel a használatról nyújt hasznos, kiegészítő tudnivalókat.

Általános biztonsági utasítások



Sérülésveszély!

A hibás elektromos telepítés, a túl nagy hálózati feszültség vagy a hibás kezelés áramütést okozhat.

- Kizárólag beltérben használja a vákuumos fóliahegesztőt, és csak szabályosan bekötött 220 – 240 V~ dugaszoló aljzatba csatlakoztassa.
- A vákuumos fóliahegesztő csak jól hozzáférhető aljzathoz csatlakoztassa, hogy üzemzavar esetén a készüléket gyorsan leválaszthassa az áramkörrel.
- Ne működtesse a vákuumos fóliahegesztőt, ha szemmel láthatóan sérült, vagy ha a hálózati kábel, ill. a dugasz meghibásodott.

- Ha a vákuumtömítő tápkábele megsérül, azt a gyártónak, annak ügyfélszolgálatának vagy műszakilag képzett személynek kell kicserélnie a veszélyek elkerülése érdekében.
- Ne nyissa ki a házat, hanem bízza a javítást szakemberekre. Önhatalmúlag végzett javítások, átépítések, szakszerűtlen csatlakoztatás vagy hibás használat esetén a felelősség és a garanciális jogosultság érvényesítése kizárt.
- Javítások esetén csak olyan alkatrészeket szabad használni, amelyek megfelelnek a készülék eredeti adatainak. Ebben a vákuumos fóliahegesztő készülékben olyan elektromos és mechanikus alkatrészek találhatók, amelyek a veszélyforrások elleni védelemhez elengedhetetlenek.
- Ez a vákuumos fóliahegesztő készülék nem üzemeltethető külső időkapcsoló órával vagy külön távvezérlő rendszerrel.
- Sem a vákuumos fóliahegesztő, sem annak hálózati kábelét ne merítse vízbe vagy más folyadékba.
- Nedves kézzel soha ne nyúljon a hálózati dugaszhoz.
- Használat közben ne folytasson semmilyen más tevékenységet a vákuumos fóliahegesztő készüléken (pl. tisztítást).
- A dugaszt soha ne a tápvezetéknel fogva húzza ki az aljzatból, hanem mindig a dugaszt fogja meg.
- A hálózati kábelt soha ne használja tartófogantyúként.
- A vákuumos fóliahegesztő, a csatlakozódugaszt és a hálózati kábelt tűztől és forró felületektől távol kell tartani.
- A hálózati kábelt úgy fektesse le, hogy ne okozzon botlásveszélyt.
- A hálózati kábelt ne törje meg és ne helyezze éles szegélyek fölé.
- A vákuumos fóliahegesztő csak belső terekben használja. Soha ne működtesse nedves helyiségekben.
- Ne tárolja úgy a vákuumos fóliahegesztő, hogy az egy kádba vagy kézmosóba eshessen.

- Soha ne nyúljon a vákuumos fóliahegesztő készülék után, ha az vízbe esett. Ilyen esetben azonnal húzza ki a hálózati dugaszt.
- Gondoskodjon róla, hogy gyerekek semmit se tehessenek bele a vákuumos fóliahegesztő belsejébe.
- Ha a vákuumos fóliahegesztő nem használja, éppen tisztítja, vagy ha üzemzavar lépett fel, akkor a vákuumos fóliahegesztő mindig kapcsolja ki és húzza ki a dugaszt az aljzatból.
- Ne vákuumozzon folyadékokat, ez ugyanis a vákuumos fóliahegesztő készülék károsodását okozhatja.



Sérülésveszély! Égési sérülés veszélye!

- A vákuumos fóliahegesztő készülék nem játékszer! A készülék szakszerűtlen kezelésénél komoly személyi sérülés veszélye áll fenn, különösen vágási égési és vágott sérüléseké.
- Használat közben a vákuumos fóliahegesztő készülék hegesztőhuzaljánál nagyon magas hőmérsékletek keletkeznek. A hegesztőhuzal akkor is nagyon forró lehet, ha a fedél nyitva van. Az égési sérülések elkerülése érdekében soha ne érintse meg a hegesztőhuzalt.
- A vágóegység kése éles! Kérjük, ügyeljen arra, hogy a késhez ne érjen hozzá!



Zúzódásveszély!

A vákuumos fóliahegesztő készülék szakszerűtlen kezelése esetén zúzódásveszély áll fenn!

- A zúzódások elkerülése érdekében ügyeljen arra, hogy a vákuumos fóliahegesztő bezárásakor ne maradjanak ott az ujjai.



Áramütés veszélye!

- Folyadékot ne vákuumozzon! Az elszívás következtében folyadék kerülhet a készülék belsejébe, és így a feszültséget vezető alkatrészekhez is.
- Ne hegeszsen folyadékot! A folyadék bekerülhet a gép belsejébe, és így a feszültség alatt lévő részekhez.



Veszélyes a gyermekekre és a korlátozott fizikai, érzékszervi vagy mentális képességű személyekre (például az idősebb emberekre, és azokra, akik nincsenek fizikai vagy szellemi képességeik teljes birtokában) vagy azon személyekre, akik nem rendelkeznek megfelelő tapasztalattal és tudással (például a nagyobb gyerekekre).

- Ezt a vákuumzáró készüléket 8 éves és idősebb gyermekek, valamint csökkent fizikai, érzékszervi vagy szellemi képességekkel, illetve tapasztalat és ismeretek hiányával rendelkező személyek is használhatják, ha felügyeletet vagy oktatást kaptak a vákuumzáró készülék biztonságos használatára vonatkozóan, és megértették az ezzel járó veszélyeket.
- Gyermekek ne játsszanak a vákuumos fóliahegesztő készülékkel.
- A tisztítást és felhasználói karbantartást gyermekek csak felügyelet mellett végezhetik.
- Nyolc évnél fiatalabb gyerekeket tartson távol a vákuumos fóliahegesztő és a csatlakozóvezetékétől.
- Működés közben soha ne hagyja felügyelet nélkül a vákuumos fóliahegesztő készüléket, és használat közben ne végezzen más tevékenységeket.

- Ne hagyja a gyermekeket a csomagolófóliával játszani. A gyerekek játék közben belegabalyodhatnak a fóliába és megfulladhatnak.
- Ne hagyja, hogy gyermekek a fóliatasakkal és a fóliatekerccsel játsszanak. A gyerekek játék közben a fóliába belegabalyodhatnak és megfulladhatnak.
- Soha ne öntsön folyadékot a vákuumos fóliahegesztő készülékbe.
- A vákuumos fóliahegesztő háziállatoktól tartsa távol.
- Figyelmeztesse a többi felhasználót is a fennálló veszélyekre!

ÉRTESÍTÉS!

Károsodás veszélye! Tűzveszély!

A vákuumos fóliahegesztő készülék szakszerűtlen kezelése a vákuumos fóliahegesztő készülék károsodásához vezethet.

- A vákuumos fóliahegesztő jól hozzáférhető, sima, száraz, hőálló és megfelelően stabil munkafelületen állítsa fel. Ne helyezze a vákuumos fóliahegesztő a munkafelület szélére vagy szegélyére.
- Soha ne helyezze a vákuumos fóliahegesztő gyúlékony anyagok mellé.
- Kerülje el a hődugó kialakulását azzal, hogy a vákuumos fóliahegesztő ne állítsa közvetlenül fal mellé vagy felakasztott szekrények vagy hasonlóak alá.
- A vákuumos fóliahegesztő óvja a közvetlen napsugárzástól.
- Soha ne állítsa a vákuumos fóliahegesztő forró felületek (pl. főzőlapok, fűtőtestek stb.) közelébe.
- A hálózati kábelt úgy fektesse le, hogy ne érintkezzen forró alkatrészekkel.
- Soha ne tegye ki a vákuumos fóliahegesztő magasabb

hőmérsékletnek (fűtőtest stb.).

- Ne használja tovább a vákuumos fóliahegesztő, ha a vákuumos fóliahegesztő műanyag alkatrészei megrepedtek vagy meghasadtak, vagy ha deformálódtak. A sérült alkatrészeket csak megfelelő eredeti pótalkatrészekre cserélje ki.
- A vákuumos fóliahegesztő csak szobahőmérsékleten használja (kb. 10 – 25 °C).
- Tisztításhoz soha ne merítse a vákuumos fóliahegesztő vízbe, és a tisztításhoz ne használjon gőzölős tisztítóberendezést. Ellenkező esetben a vákuumos fóliahegesztő készülék károsodhat.

ÉRTESÍTÉS!

Károsodás veszélye!

A vákuumos fóliahegesztő készülék szakszerűtlen kezelése a vákuumos fóliahegesztő készülék károsodásához vezethet.

- Kizárólag élelmiszereket, ill. olyan tárgyakat vákuumozzon, amelyek a keletkező vákuum hatása miatt nem károsodhatnak.
- Ügyeljen arra, hogy a behegeszteni kívánt terméknek ne legyenek hegyes csúcsai vagy éles szélei, amelyek a fóliát károsíthatják.



FIGYELMEZTETÉS!

Egészségkárosodás veszélye!

A fóliatasakok vagy a fóliatekercs szakszerűtlen kezelése egészségkárosodással járhat.

- Egyszer már használt tasakot ne használjon fel ismét, különösen nyers hús, hal vagy olajos élelmiszerek alkalmazása esetén.
- Ne használja fel ismét a tasakot akkor sem, ha azt korábban

megfőzték vagy mikrohullámú sütőben felmelegítették.

Biztonsági utasítások élelmiszerek kezeléséhez

Az élelmiszerek biztonságának és minőségének garantálásához kövesse az alábbi előírásokat.



Egészségkárosodás veszélye!

Az élelmiszerek szakszerűtlen kezelése és tárolás egészségkárosodáshoz vezethet.

- Vákuumozás előtt feltétlenül mosson kezet és tisztítsa meg a az összes szükséges eszközt és felületet is.
- Vákuumozás után a romlandó élelmiszereket azonnal le kell hűteni vagy le kell fagyasztani. Ezeket az élelmiszereket ne tárolja szobahőmérsékleten.
- A zöldségfélét, pl. a brokkolit, a karfiolt vagy a káposztát csak légmentesen vákuumozza, ha azt nem sokkal korábban blansírozták, különben gázok keletkezhetnek.
- A gyümölcsök és zöldségek, mint pl. a körte, alma, burgonya vagy gyökérezőségek eltarthatóságának megnövelése érdekében ezeket a termékeket vákuumozás előtt meg kell hámozni.
- Száraz élelmiszerek, pl. diófélék vagy gabonafélék eltarthatóságának meghosszabbításához ezeket a termékeket sötét helyen kell tárolni.

Első üzembe helyezés

A vákuumos fóliahegesztő és a szállítási terjedelem ellenőrzése

ÉRTESÍTÉS!

Károsodás veszélye!

Ha a csomagolást egy éles késsel vagy más hegyes tárggyal óvatlanul bontja fel, a vákuumos fóliahegesztő készülék károsodhat.

– Kibontáskor legyen nagyon óvatos.

1. Vegye ki a vákuumos fóliahegesztő a csomagolásból.
2. Ellenőrizze, hogy a vákuumos fóliahegesztő készülék vagy az egyes alkatrészei nem sérültek-e. Ha sérülést észlel, akkor ne használja a vákuumos fóliahegesztő. Forduljon a gyártóhoz a jótállási tájékoztatón megadott szervizcímen.
3. Ellenőrizze a szállítási terjedelem teljességét.

A vákuumos fóliahegesztő gép felállítása

1. A vákuumos fóliahegesztő úgy állítsa fel, hogy legyen elegendő hely a vákuumozó tasak behelyezéséhez. Ne helyezze a vákuumos fóliahegesztő közvetlenül fal vagy más tárgyak mellé.
2. Ha fóliatekerccset használ, vágja le a megfelelő méretű zacskót (lásd a fejezetet „Fóliatekerccs használata”).
3. Tekerje ki a hálózati kábelt a kábelrekeszből **2**, amely a vákuumos fóliahegesztő alján található, és vezesse át a kábelt a készülék hátoldalán lévő mélyedésben. Csatlakoztassa a hálózati csatlakozódugót egy szabályosan bekötött dugaszoló aljzatba (220–240 V~, 50 Hz).

Kezelés



Sérülésveszély!

A vákuumos fóliahegesztő készülék szakszerűtlen kezelése személyi sérüléseket okozhat.

- Ha véletlenül valamilyen tárgy (ruhaujj, nyakkendő stb.) kerül a vákuumos fóliahegesztő készülékbe, azonnal húzza ki a hálózati dugaszt.



A tasak vákuumos fóliahegesztő készülékkel történő lezárásakor enyhe szagképződés fordulhat elő. Gondoskodjon a helyiség megfelelő szellőzéséről, pl. az ablakok kinyitásával.

Fóliatekercs használata



Sérülésveszély!

Hegesztés **után** semmiképpen se érintse meg a hegesztőhuzalt. A hegesztőhuzal akkor is nagyon forró lehet, ha a fedél nyitva van.

A termékhez mellékelt fóliatasakok és a fóliatekercs élelmiszer-tároláshoz és szuvidáláshoz használhatók. Ezenkívül a fóliatekercs és -tasak mikrohullámú sütőben történő felolvasztáshoz és felmelegítéshez is használható (max. 70 °C).

1. Ügyeljen arra, hogy a vágófej **9** kiinduló helyzetben a jobb vagy a bal ütközőnél legyen.
2. Hajtsa fel a vágólécet **10** (lásd **A ábra**).
3. A fóliatekercszet vezesse át hátulról a vágóléc alatt.
4. Ezután a fóliatekercszet a kívánt hosszúságig húzza ki.



- Vákuumozáshoz a zacskónak csak az alsó részén lehet Ön által hegesztett varrat. Saját maga által hegesztett oldalvarraton át nem lehet vákuumozni. Kicsi zacskókat csak a fóliatekercsből történő megfelelő leszárással tud létrehozni, hosszában nem tud vágni a fóliatekercsből (lásd **E ábra**).
- Azt javasoljuk, hogy a fóliatasak legalább **8 cm-rel** legyen hosszabb a vákuumozni kívánt élelmiszer méreténél.
- A fóliatasak hossza az **50 cm-t** nem haladhatja meg, mert ez a vákuumteljesítményt negatívan befolyásolhatja.

5. Ezután a vágólécet **10** ismét hajtsa le.
6. Kissé nyomja lefelé a vágólécet, majd vágja el a fóliát a vágófejjel (lásd **B ábra**).
7. Ha több zacskóra van szüksége, akkor ismételje meg a lépéseket 1-6-ig, mielőtt hegeszteni kezdene.
8. Nyissa ki a házfedelet, **1** és úgy helyezze be a tasak végét, hogy az a vákuumkamrába **12** érjen (**C ábra**). A fóliának körülbelül 2 cm-rel kell túlnyúlnia a

gumilécen a vákuumkamrába.

9. A hegesztési folyamat során a gyűrődések kialakulásának elkerülése érdekében simítsa ki a fóliatasakot a gumiléc **15** területén.
10. Ezután nyomja le a házfedelet erősen mindkét oldalon egyszerre, amíg az mindkét oldalon hallhatóan és érezhetően be nem reteszeli. Ehhez a művelethez mindkét kezét használja.
11. A fóliatasak hegesztéséhez nyomja meg a „Seal” (Szigetelés) hegesztőgombot **3** a „Seal” **3a** és a „Stop” állapotjelző fény **7a** világítani kezd. A Leállítás gomb **7** megnyomásával a folyamatot bármikor leállíthatja. A folyamat végén a „Stop” állapotjelző fény kialszik, **7a** a „Seal” visszajelző fény pedig **3a** villog. A folyamat végén az elszívófej **14** aktiválódik, hogy hézagmentes hegesztési varratot készíthessen. A vákuumos fóliahegesztő hegesztési funkcióját a fóliatasak egyszerű lezárásához is használhatja.
12. Amikor az **Állapotjelző fény** kialszik, a fóliatasak hegesztése befejeződött.
13. Nyomja meg egyszerre a kioldógombokat **8** a fóliaragasztó készülék oldalain a készülék kinyitásához.
14. Most kiveheti a fóliatasakot.
15. Ügyeljen arra, hogy ne érintse meg a hegesztőhuzalt. Égési sérülés veszélye áll fenn. A vákuumos fóliahegesztő minden hegesztés után hagyja 60 másodpercig hűlni.

Hegesztés vákuumozás nélkül



Sérülésveszély!

Hegesztés **után** semmiképpen se érintse meg a hegesztőhuzalt. A hegesztőhuzal akkor is nagyon forró lehet, ha a fedél nyitva van.

A vákuumos fóliahegesztő hegesztő funkcióját használhatja egyszerűen egy fóliazacskó lezárására.

1. Nyissa ki a házfedelet **1** és úgy helyezze be a tasak végét, hogy az a vákuumkamrába **1** érjen (lásd: **C ábra**). A fóliának körülbelül 2 cm-rel **15** -rel kell túlnyúlnia a gumilécen a **12** vákuumkamrába.
2. Hogy a hegesztés közben ne alakuljanak ki ráncok, a fóliatasakot húzza ki egyenesre a hegesztőhuzal területén.
3. Nyomja le ezután a csapófedelet erősen mindkét oldalon egyszerre, amíg az mindkét oldalon hallhatóan és érezhetően be nem kattant. A művelethez használja mindkét kezét.

4. A fóliatasak hegesztéséhez nyomja meg a „Seal” (Szigetelés) hegesztőgombot **3** a „Seal” **3a** és a „Stop” **7a** állapotjelző fény világítani kezd. A Leállítás gomb **7** megnyomásával a folyamatot bármikor leállíthatja. A folyamat végén **14** aktiválódik az elszívófej, hogy ezzel hézagmentes hegesztési varrat képződhessen.
5. Amikor az **Állapotjelző fény** kialszik, a fóliatasak hegesztése befejeződött.
6. Nyomja meg egyszerre a kioldógombokat **8** a fóliaragasztó készülék oldalain a készülék kinyitásához.
7. Most kiveheti a fóliatasakat.
8. Ügyeljen arra, hogy ne érintse meg a hegesztőhuzalt. Égési sérülés veszélye áll fenn. A vákuumos fóliahegesztő minden hegesztés után hagyja **60 másodpercig** hűlni.

Normál vákuumozás és hegesztés

TUDNIVALÓ

Károsodás veszélye!

A vákuumos fóliahegesztő szakszerűtlen használata a készülék károsodásához vezethet.

- Mindig tiszta és korábban még nem használt fóliatasakat használjon.
- Ne vákuumozzon folyadékokat, mert az a vákuumos fóliahegesztő károsodásához vezethet.

Használja a „Normal” (Normál) vákuumozó gombot **3** élelmiszerek, például kemény, nyers zöldségek, keménysajtok, ropogós kenyerek, levegőn szárított kolbászok és hasonlóak vákuumcsomagolásához.

1. Töltse meg a fóliatasakat a vákuumozandó élelmiszerekkel.



Ügyeljen arra, hogy ne rakja nagyon tele a tasakat. Javasoljuk, hogy a fóliatasak legalább 10 cm-rel hosszabb legyen, mint a vákuumozandó élelmiszer.

2. Nyissa ki a vákuumos fóliahegesztő **1** házfedelét.
3. Helyezze a fóliatasak nyitott oldalát a gumilécen **15** túlra úgy, hogy a tasak nyílása teljesen belekerüljön a vákuumkamrába, **12** és keretezze a tömítés **13** (lásd: **C ábra**).



- Győződjön meg arról, hogy a fóliatasak nem takarja az elszívófejet **14**.
- Ügyeljen arra, hogy a vákuumkamra **12** és a hegesztőhuzal **11** közelében ne legyen élelmiszer.

4. A vákuumozási és hegesztési folyamat során a gyűrődések kialakulásának elkerülése érdekében simítsa ki a fóliatasakot a vákuumkamra és a gumiléc területén.
5. Ezután nyomja le a házfedelet erősen mindkét oldalon egyszerre, amíg az mindkét oldalon hallhatóan és érezhetően be nem reteszeli (lásd: **D ábra**).
6. Nyomja le a „Normal” (Normál) vákuumozó gombot **4**, a „Normal” **4a** és a „Stop” **7a** állapotjelző fények világítani kezdenek. A Leállítás gomb **7** megnyomásával a folyamatot bármikor leállíthatja.
7. A vákuumos fóliahegesztő megkezdi a vákuumozási műveletet, a „Seal” **3a** állapotjelző fény világítani kezd. A folyamat végét a „Seal” visszajelző fény **3a** villogással jelzi.
Amikor a vákuumozási folyamat befejeződik, a készülék lezárja a fóliatasakot.
8. Amint az összes állapotjelző fény kialszik, a vákuumozási és a hegesztési folyamat befejeződött.
9. A vákuumos fóliahegesztő kinyitásához nyomja meg egyszerre mindkét kioldógombot **8** a készülék két oldalán.
10. Nyissa fel a házfedelet **1**, és vegye ki a vákuumozott tasakot.



A vákuumcsomagolt élelmiszerek helyes kezeléséhez olvassa el az „Élelmiszerek kezelésére vonatkozó biztonsági tudnivalókat”.

11. Hagyja a vákuumos fóliahegesztőt minden hegesztési művelet után **60 másodpercig** húlni.
12. A vákuumos fóliahegesztő kikapcsolásához húzza ki a hálózati csatlakozót.

Nedves vákuumozás és hegesztés

TUDNIVALÓ

Károsodás veszélye!

A vákuumos fóliahegesztő szakszerűtlen használata a készülék károsodásához vezethet.

- Mindig tiszta és korábban még nem használt fóliatasakot használjon.
- Ne vákuumozzon folyadékokat; mert az a vákuumos fóliahegesztő károsodásához vezethet.

Használja a „Moist” (Nedves) vákuumozó gombot **5** olyan élelmiszerek vákuumcsomagolásához, mint a friss hal, szárnyasok és más húsok.

1. Nedves vákuumozáshoz az előbbiekből, a „Vákuumozás és hegesztés” című fejezetben leírtaknak megfelelően járjon el.
2. Ebben az esetben a „Normal” (Normál) vákuumozó gomb **4** helyett használja a „Moist” (Lágy) vákuumozó gombot **5**.

Lágy vákuumozás és hegesztés

TUDNIVALÓ

Károsodás veszélye!

A vákuumos fóliahegesztő szakszerűtlen használata a készülék károsodásához vezethet.

- Mindig tiszta és korábban még nem használt fóliatasakot használjon.
- Ne vákuumozzon folyadékokat; mert az a vákuumos fóliahegesztő károsodásához vezethet.

A kényes és puha élelmiszerek, például bogycsücsök, főtt zöldségek, puha kenyér, például piritós és kenyérszeletek vákuumcsomagolásához használja a „Soft” (Lágy) vákuumozó gombot **6** (pl. **szuvidáláshoz** is megfelelő).

1. Lágy vákuumozáshoz az előbbiekből, a „Vákuumozás és hegesztés” című fejezetben leírtaknak megfelelően járjon el.
2. Ebben az esetben a „Normal” (Normál) vákuumozó gomb **4** helyett használja a „Soft” (Lágy) vákuumozó gombot **6**.

Tartsa be a pihenőidőket

TUDNIVALÓ

– A vákuumos fóliahegesztő túlmelegedésének elkerülése érdekében tartson 60 másodperces szünetet minden 5. és az azt követő vákuumozási műveletek után:

Vákuumozási folyamat	Normal (Normál) Vákuumozás időtartama (másodperc)	Soft (Lágy) Vákuumozás időtartama (másodperc)	Moist (Nedves) Vákuumozás időtartama (másodperc)
1. Ciklus	20	20	34
2. Ciklus	18	18	32
3. fejezetet. Ciklus	16	26	40
4. Ciklus	15	35	49
5. Ciklus	15	35	49

! Megszakítás – 60 másodperces szünettel az 5. ciklus és minden további ciklus után a fűtőszál lehűlése érdekében!

Hegesztés / vákuumozás megszakítása

ÉRTESÍTÉS!

Károsodás veszélye!

A vákuumos fóliahegesztő készülék szakszerűtlen kezelése a vákuumos fóliahegesztő készülék károsodásához vezethet.

1. Ha a hegesztés- vagy a vákuumozási folyamat nem működik rendesen, (lásd „Üzemzavar-táblázat”), akkor a „Stop” gombbal **7** leállíthatja idő előtt.
2. A probléma elhárítása után újra kezdheti a hegesztési- vagy vákuumozási folyamatot.
3. Kérjük, hogy amennyiben nem tudja elhárítani a hibát, forduljon Ügyfélszolgálatunkhoz. A szerviz címét megtalálja a garancialevélen.

Üzemzavar-táblázat

ÉRTESÍTÉS!

Károsodás veszélye!

A vákuumos fóliahegesztő készülék szakszerűtlen kezelése a vákuumos fóliahegesztő készülék károsodásához vezethet.



Sérülésveszély!

A vákuumos fóliahegesztő készülék szakszerűtlen kezelése személyi sérüléseket okozhat.

- Amennyiben a hibát nem hárítják el, forduljon az Ügyfélszolgálatához.
- Ne végezzen sajátkezűleg javításokat a vákuumos fóliahegesztőn.
- Kérjük, ha itt fel nem sorolt hibajelenséget tapasztal, forduljon Ügyfélszolgálatunkhoz. A szerviz címét megtalálja a garancialevélen.

Hiba	Ok	Megoldás
Mind a 3 ellenőrző lámpa világít.	A vákuumos fóliahegesztő még nem hűlt le teljesen.	Várjon kb. 2 percet, majd indítsa el újra a folyamatot.
A vákuumos fóliahegesztő készülék nem működik.	A hálózati dugasz nincs bedugva.	Dugja be a hálózati dugaszt.
	A készülék túl sokáig működött.	Húzza ki a hálózati dugaszt és hagyja lehűlni a készüléket.

A vákuumos fóliahegesztő készülék nem vákuumoz.	A fóliatasak rosszul lett behelyezve.	A fóliatasak nyílását teljesen helyezze be a vákuumkamrába.
	A fóliazacskó eltakarja az elszívófejet.	Helyezze a fóliazacskó nyílását úgy a vákuumkamrába, hogy az elszívófej ne legyen takarásban.
	A csapófedél nincs teljesen reteszelve.	Nyomja le ezután a csapófedelet erősen mindkét oldalon egyszerre, amíg az mindkét oldalon hallhatóan és érezhetően be nem kattann.
Nincs teljes vákuum a tasakban.	A fóliatasak rosszul lett behelyezve.	A fóliatasak nyílását teljesen helyezze be a vákuumkamrába.
	A fóliatasak hibás.	Használjon egy másik fóliatasakot.
	A készülék tömítései szennyezettek.	A tömítéseket tisztítsa meg és a tisztítás után helyezze vissza megfelelően.
	A tasakon a hegesztőhuzalnál ráncok, morzsák, zsír vagy hasonlók találhatóak.	Nyissa ki ismét a fóliatasakot és tisztítsa meg a területet.
	A hegesztőhuzal túlmelegedett.	Nyissa ki a készülék csapófedelét és hagyja teljesen lehűlni.
A fóliatasak rosszul lett lehegesztve.	A hegesztőhuzal túlmelegedett.	Nyissa ki a készülék csapófedelét és hagyja teljesen lehűlni.
A vákuumozott és lehegesztett fóliatasak nem tartja meg a vákuumot.	A fóliatasak hibás.	Használjon egy másik fóliatasakot.
	A tasakon a hegesztőhuzalnál ráncok, morzsák, zsír vagy hasonlók találhatóak.	Nyissa ki ismét a fóliatasakot és tisztítsa meg a területet.
	A fóliatasak rosszul lett lehegesztve.	Ismételje meg a hegesztést a fóliatasak egy másik részén.

Tisztítás és ápolás



Égési sérülés veszélye!

A hegesztőkészülék hegesztőhuzala működés közben forró. Égési sérüléseket okozhat.

- Tisztítás előtt mindig hagyja a vákuumos fóliahegesztő teljesen lehűlni.

ÉRTESÍTÉS!

Rövidzárlat veszélye!

A házba bejutó víz vagy más folyadék rövidzárlatot okozhat.

- A vákuumos fóliahegesztő soha ne merítse vízbe vagy más folyadékokba.
- Ügyeljen arra, hogy ne juthasson víz vagy más folyadék a ház belsejébe.

ÉRTESÍTÉS!

Károsodás veszélye!

A vákuumos fóliahegesztő készülék szakszerűtlen kezelése a vákuumos fóliahegesztő készülék károsodásához vezethet.

- Ne használjon agresszív tisztítószeret, fém vagy műanyag sörtés keféket, illetve éles vagy fémből készült tisztítóeszközöket, pl. kést, fémszivacsot és hasonlókat. Ezek az eszközök károsíthatják a felületeket.
- A vákuumos fóliahegesztő soha ne tegye mosogatógépbe. Emiatt az eszköz meghibásodhat.
- Tisztításkor nem szabad eltávolítani a tömítéseket **13** és a

gumilégeket **15**. Ügyeljen arra, hogy a tömítések és a gumilécek a következő használatig teljesen kiszáradjanak.

1. A csatlakozódugót tisztítás előtt húzza ki.
2. Hagyja, hogy a vákuumos fóliahegesztő készülék teljesen lehűljön.
3. Egy kissé benedvesített kendővel törölje le a vákuumos fóliahegesztőt. Hagyja az összes alkatrészt teljesen megszáradni.

Tömítések és gumilécek cseréje



Égési sérülés veszélye!

A hegesztőkészülék hegesztőhuzala működés közben forró. Égési sérüléseket okozhat.

- Tömítések és gumilécek cseréje előtt hagyja a vákuumos fóliahegesztőgépet teljesen lehűlni.

ÉRTESÍTÉS!

Károsodás veszélye!

A vákuumos fóliahegesztő készülék szakszerűtlen kezelése a vákuumos fóliahegesztő készülék károsodásához vezethet.

A tömítések és a gumilécek hosszú használat után elkopnak. Cserélje ezeket szükség szerint az alábbi útmutató figyelembevételével:

1. Pattintsa fel a csapófedelet **1**.
2. Vegye ki a felső és az alsó tömítést **13**.
3. Óvatosan húzza szét a pót-tömítéseket **17** és nyomja be azokat az erre a célra szolgáló vajatba.
4. Vegye ki a gumilécet.
5. Óvatosan nyomja be a pót-gumilécet az erre.

Megőrzés


ÉRTESÍTÉS!

Károsodás veszélye!

A vákuumos fóliahegesztő készülék szakszerűtlen kezelése a vákuumos fóliahegesztő készülék károsodásához vezethet.

- Soha ne tárolja a vákuumos fóliahegesztő hőforrás mellett.
- Ügyeljen, hogy a hálózati kábelt ne törjön meg vagy ne csípődjön be. A hálózati kábelt tekerje fel a vákuumos fóliahegesztő alján található kábelrekeszbe.
- Hogy a vákuumos fóliahegesztő készülék tömítései ne deformálódnak, tároláshoz a vákuumos fóliahegesztő készülék fedelét csak kissé hajtsa le és ne reteszelve azt.
- Tárolás előtt minden alkatrésznek teljesen száraznak kell lennie.
- A vákuumos fóliahegesztő csak száraz állapotban raktározza.
- A vákuumos fóliahegesztő mindig tiszta és száraz helyen kell tárolni, ahol a közvetlen napfénytől védve van és gyermekek sem férhetnek hozzá.
- Tároláshoz használja az eredeti csomagolást.

Műszaki adatok

A fogyasztási cikk típusa:	VS 64-18B
Hálózati feszültség:	220–240 V~, 50 Hz
Teljesítményfelvétel:	130 W
Névleges nyugalmi idő:	60 másodperces szünetet minden 5. és az azt követő vákuumozási műveletek után
Védelmi osztály:	II 
Tömeg:	kb. 0,738 kg
Méretek (Sz × Mé × Ma):	kb. 378 mm × 93 mm × 71 mm
Vákuumszivattyú:	0,5 bar
Vákuumfólia vastagsága:	max. 0,1–0,2 mm
Vákuumfólia szélessége:	max. 300 mm
Vágáshossz:	max. 300 mm

A műszaki módosítások joga fenntartva.

Megfelelőségi nyilatkozat



EU-megfelelőségi nyilatkozatot a garancialevélen szereplő címen kérhet.

Leselejtezés

A csomagolás leselejtezése



A csomagolást szelektíven ártalmatlanítsa. A papírt és kartont, illetve a műanyagot adja le a hulladékhasznosítóban.

Elhasznált készülékek leselejtezése

(Az Európai Unióban és egyéb szelektív hulladékgyűjtő rendszereket használó európai államokban alkalmazható.)



Az elhasználódott készüléket ne kezelje háztartási hulladékként!

Ha a vákuumos fóliahegesztő már nem lehet tovább használni, akkor minden felhasználót **törvény kötelez arra, hogy a használt eszközöket a háztartási hulladéktól elkülönítve** a lakóhelye / városrésze szerinti gyűjtőhelyre szállítsa. Ezzel biztosítja, hogy az eszközt szakszerűen újrahasznosítsák és elkerüli a környezetre okozott negatív hatást. Ezért az elektromos eszközök ezzel a szimbólummal vannak megjelölve.

Az Aldi-szervíz oldala

www.aldi-szervizpont.hu



HU

Származási hely: Kína

Gyártó:

monolith GmbH
Maxstraße 16
45127 Essen
NÉMETORSZÁG

ÜGYFÉLSZOLGÁLAT

832111

Kérjük forduljon a magyarországi
ALDI áruházakhoz.

A FOGYASZTÁSI CIKK TÍPUSA:
VS 64-23

03/2023

3

**ÉV
JÓTÁLLÁS**