

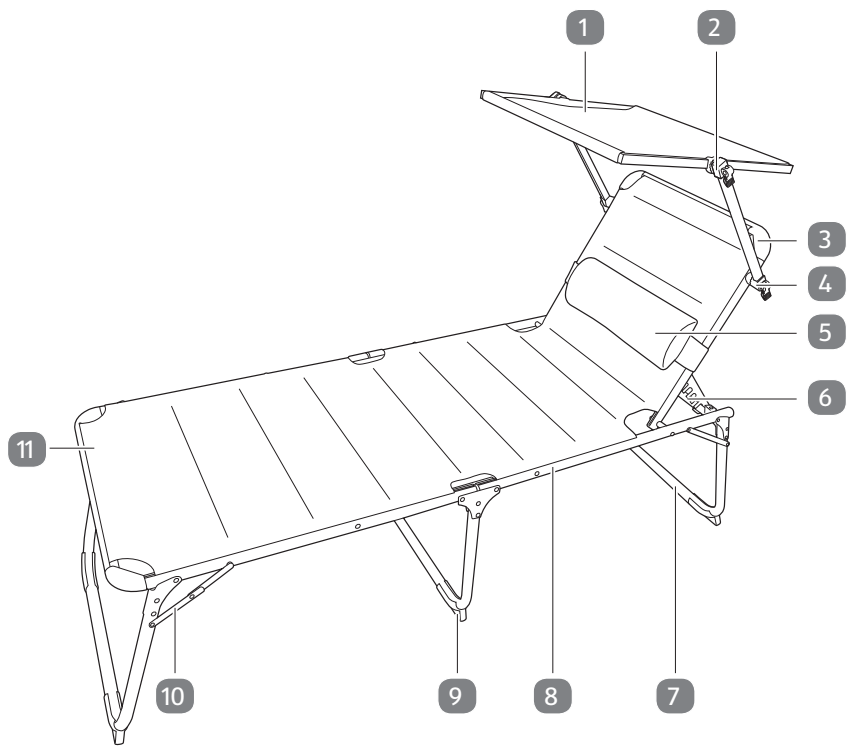


Használati útmutató



ALUMÍNIUM NYUGÁGY





A csomag tartalma

- 1 Napellenző
- 2 Napellenző felső rögzítőkapcsolója, 2 db
- 3 Háttámla
- 4 Napellenző alsó rögzítőkapcsolója, 2 db
- 5 Levehető párna
- 6 Műanyag rögzítő
- 7 Kihajtható láb, 2 db
- 8 Fő tartórúd
- 9 Levehető láb
- 10 Sarokmerezítő, 4 db
- 11 Fekvőfelület

Tartalom

A csomag tartalma	3
Általános tudnivalók	5
Olvassa el és őrizze meg az összeszerelési útmutatót.....	5
Rendeltetésszerű használat.....	5
Jelmagyarázat	5
Biztonság	6
Megjegyzések magyarázata.....	6
Általános biztonsági utasítások.....	6
Termékleírás	8
A napozóágy és a csomag tartalmának ellenőrzése	8
A napozóágy összeszerelése	9
A napozóágy felállítása.....	9
A háttámla beállítása.....	10
A napellenző beállítása.....	11
A napozóágy összehajtása.....	12
Tisztítás	12
Tisztítás.....	12
Tárolás.....	12
Műszaki adatok	13
Leselejtezés	13
A csomagolás leselejtezése.....	13
A napozóágy leselejtezése.....	13

Általános tudnivalók

FONTOS TUDNIVALÓK, ŐRIZZE MEG KÉSŐBBI HASZNÁLATRA! OLVASSA EL FIGYELMESEN

Olvassa el és őrizze meg az összeszerelési útmutatót



Az összeszerelési útmutató az alumínium nyugágyhoz tartozik (a továbbiakban: „napozóágy”). Fontos tudnivalókat tartalmaz az összeszerelésről és a használatról.

A napozóágy használata előtt olvassa el figyelmesen a használati útmutatót, különösen a biztonsági utasításokat. Az összeszerelési útmutató figyelmen kívül hagyása súlyos sérülésekhez és a napozóágy károsodásához vezethet.

Az összeszerelési útmutató az Európai Unióban érvényes szabványok és szabályok alapján készült. Külföldön vegye figyelembe az adott országban érvényes irányelveket és jogszabályokat is.

Őrizze meg az összeszerelési útmutatót a későbbi használat esetére. Ha a napozóágyat továbbadja, feltétlenül mellékelje az összeszerelési útmutatót is.

Rendeltetészerű használat

A napozóágyat kizárólag fekvéshez, otthoni használatra (erkélyen, teraszon vagy kertben) tervezték. Kizárólag kültéri személyes használatra készült, ipari, kereskedelmi célú felhasználásra nem alkalmas.

A napozóágyat kizárólag az összeszerelési útmutatóban leírt módon használja. Bármely más használat rendeltetésellenes használatnak minősül, anyagi kárt és/vagy személyi sérülést okozhat. A napozóágy nem játékszer.

A gyártó és a forgalmazó a rendeltetésellenes vagy hibás használatból eredő károkért nem vállal felelősséget.

Jelmagyarázat

Az összeszerelési útmutatóban, a napozóágyon és a csomagoláson a következő jelöléseket használtuk.



Ez a jel az összeszereléssel, valamint a használattal kapcsolatosan nyújt hasznos, kiegészítő információkat.

Biztonság

Megjegyzések magyarázata

Az összeszerelési útmutatóban a következő jelöléseket és jelzőszavakat használtuk.



Ez a jelölés/jelzőszó közepes kockázatú veszélyt jelöl, amelyet ha nem kerülnek el, súlyos, akár halálos sérüléshez vezethet.



Ez a jelölés/jelzőszó alacsony kockázatú veszélyt jelöl, amelyet ha nem kerülnek el, kisebb vagy közepesen súlyos sérülésekhez vezethet.



Ez a jelzőszó a lehetséges anyagi károokra figyelmeztet.

Általános biztonsági utasítások



Fulladásveszély!

Ha a gyermekek a csomagolófóliával játszanak, abba belegabalyodhatnak és megfulladhatnak.

- Ne engedje, hogy gyermekek a csomagolófóliával játsszanak.



Becsípődésveszély!

Ha nem óvatosan nyitja ki és csukja össze a napozóágyat, becsípődhet az ujjá.

- A napozóágy kinyitásakor és összecsukásakor ügyeljen az ujjára.

**VIGYÁZAT!****Sérülésveszély!**

A napozóágy figyelmetlen használata sérüléshez vezethet.

- A napozóágy használata előtt győződjön meg arról, hogy teljesen ki van nyitva és stabilan áll.
- Ne használja a háttámlát ülőfelületként.
- A napozóágy használata előtt ügyeljen arra, hogy megfelelően be legyen pattintva a műanyag rögzítő.
- A napozóágyat egyidejűleg csak egy személy használhatja.

ÉRTESÍTÉS!**Meghibásodás veszélye!**

A napozóágy szakszerűtlen használatával kárt tehet a termékben.

- A napozóágyat jól hozzáférhető, egyenletes, száraz és kellően stabil felületre helyezze.
- A napozóágyat tartsa távol nyílt lángtól (pl. szabadtéri tűztől).
- Soha ne tegye ki a napozóágyat magas hőmérsékletnek (kandalló, szabadtéri tűz stb.) vagy fagy hatásának.

Termékleírás

A napozóágy fekvésre és otthoni használatra (pl. erkélyen, teraszon vagy kertben) szolgál.



A napozóágy és a csomag tartalmának ellenőrzése

ÉRTESÍTÉS!

Meghibásodás veszélye!

Ha a csomagolást figyelmetlenül, éles késsel vagy más hegyes tárggyal nyitja ki, a napozóágy könnyen megsérülhet.

– A csomagolás kinyitásakor óvatosan járjon el.

1. Vegye ki a napozóágyat a csomagolásból.
2. Ellenőrizze a csomag hiánytalanságát (lásd „A csomag tartalma” c. fejezetet).
3. Ellenőrizze, hogy lát-e sérülést a napozóágyon vagy bármely alkatrészén. Amennyiben igen, ne használja a napozóágyat. Ez esetben keresse fel a vásárlás helyszínét vagy amennyiben az megfelelőbb, forduljon a gyártóhoz a jótállási tájékoztatón megadott szervizcímen.

A napozóágy összeszerelése

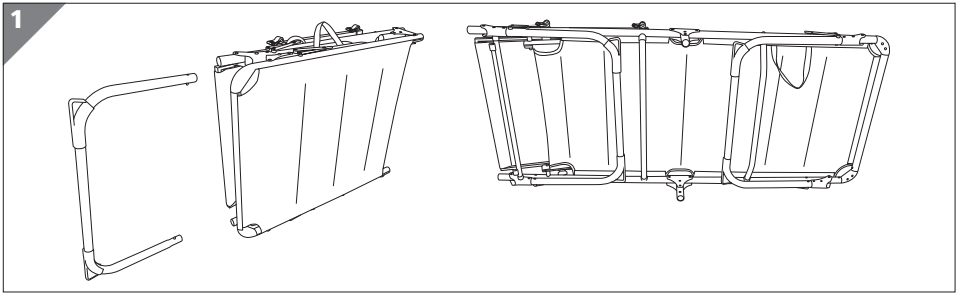
A napozóágy felállítása

ÉRTEŚÍTÉS!

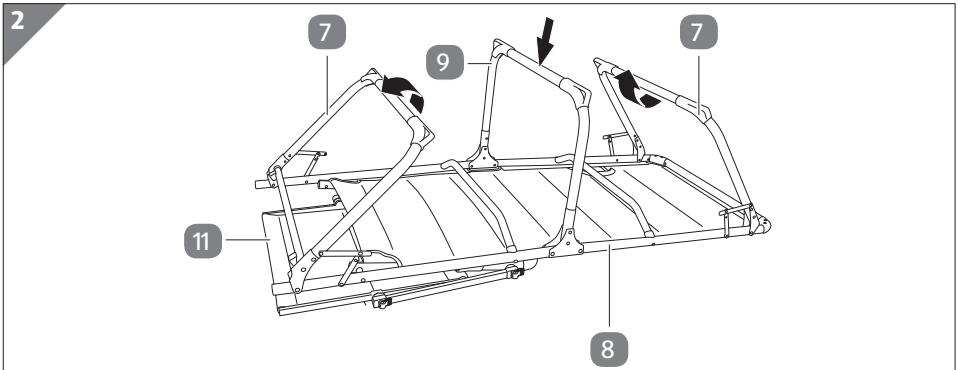
Meghibásodás veszélye!

Ha nem áll rendelkezésre elegendő mozgástér a napozóágy felállításakor, kárt tehet a közelben található bútorokban és tárgyakban.

- A napozóágy felállításakor minden oldalról legalább két méter szabad térre van szükség.

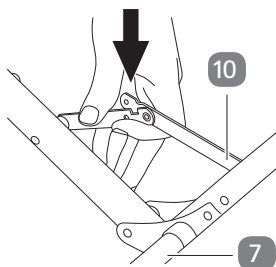


1. Fektesse le egyik oldalára a napozóágyat, és nyissa szét (lásd **1. ábra**).



2. Fektesse a napozóágyat a fekvőfelületre **11**. Illessze a levehető lábat **9** a fő tartórúd **8** megfelelő furataiba. Nyissa ki teljesen a kihajtható lábakat **7** (lásd **2. ábra**).

3

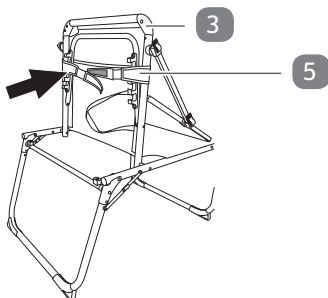


3. A két külső oldalon a kihajtható lábak **7** és a fekvőfelület **11** között sarokmerevítők **10** találhatóak. Rögzítse kézzel a merevítőket (lásd **3. ábra**).
4. Állítsa a napozóágyat a lábakra **7** / **9**.

A háttámla beállítása

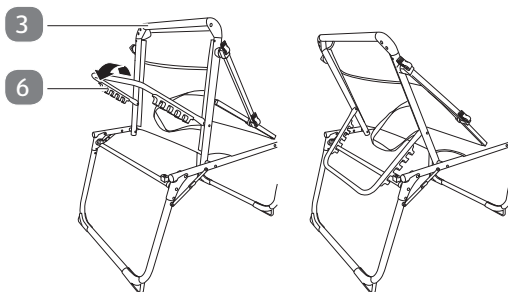
A háttámla beállítását a következőképpen végezze:

4

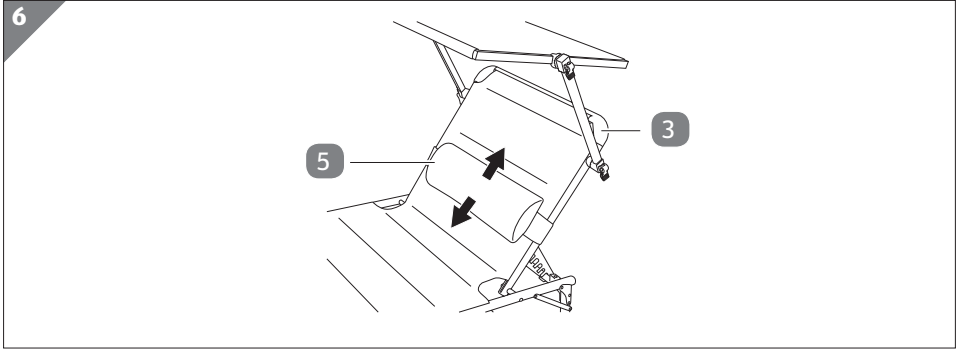


1. Távolítsa el a levehető párnát **5** a háttámláról **3** (lásd **4. ábra**).

5



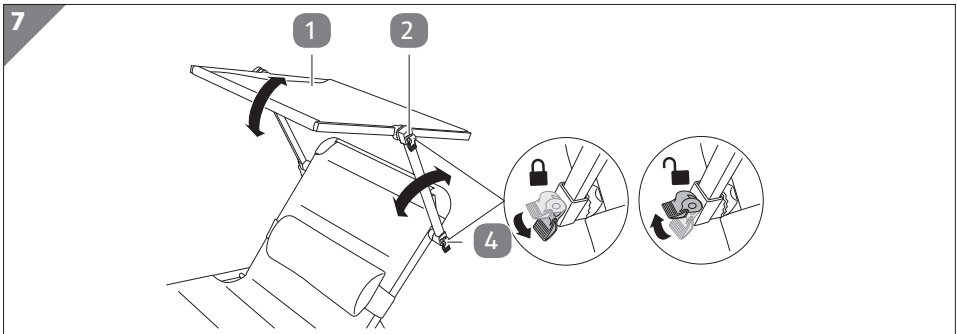
2. Állítsa fel a háttámlát **3**. Az 5 fokozatú műanyag rögzítő **6** segítségével állítsa be a kívánt ülőhelyzetet (lásd **5. ábra**).



3. Tegye vissza a levehető párnát **5** a háttámlára **3** a kívánt magasságban (lásd **6. ábra**).

A napellenző beállítása

A napellenző beállítását a következőképpen végezze:



- Lazítsa meg a napellenző felső rögzítőkapcsolóit **2**. Állítsa be a napellenzőt **1** a kívánt helyzetbe, és szorítsa meg ismét a rögzítőkapcsolókat (lásd **7. ábra**).
- Lazítsa meg a napellenző alsó rögzítőkapcsolóját **4**. Állítsa be a napellenzőt a kívánt magasságba, és szorítsa meg ismét a rögzítőkapcsolókat (lásd **7. ábra**).

ÉRTEŚÍTÉS!

Meghibásodás veszélye!

A rögzítőkapcsoló megszorítása közben ügyeljen arra, hogy maradjon egy kis rés. A távolságot a rögzítőkapcsoló elfordításával állíthatja be.



A termék háttámlája 5 pozícióban állítható be. Ügyeljen arra, hogy a műanyag rögzítő teljesen be legyen pattintva.

A napozóágy összehajtása

1. Távolítsa el a levehető párnát **5** a háttámláról **3**.
2. Helyezze a háttámlát vízszintes helyzetbe.
3. Hajtsa be a napellenzőt **1**.
4. Hajlítsa be kissé a 4 sarokmerevítőt **10** a fekvőfelület **11** sarkainál.
5. Hajtsa be a kihajtható lábakat **7**, és távolítsa el a levehető lábat **9**.
6. Hajtsa össze a napozóágyat.

Tisztítás

ÉRTESEÍTÉS!

Meghibásodás veszélye!

A napozóágy szakszerűtlen használatával kárt tehet a termékben.

- Ne használjon agresszív tisztítószeret, fém- vagy műanyag sörtéjű kefét, valamint éles, fém tisztítóeszközt, például kést, kemény kaparót vagy más hasonló tárgyakat, mert károsíthatják a felületet.

Tisztítás

- Nedves kendővel és szükséges esetben kímélő tisztítószerrel tisztítsa a napozóágyat.

Tárolás

Csak akkor rakja el, ha minden része teljesen száraz.

- A napozóágyat mindig száraz helyen tárolja.
- Védje a közvetlen napsugárzástól.
- A napozóágyat gyermekektől elzárva tárolja.

Műszaki adatok

Modell:	ALSL21-A / ALSL21-B
Max. terhelhetőség:	130 kg
Méret (felállítva):	196 × 68 × 48 cm
Cikkszám:	811484 / 811485

Leselejtezés

A csomagolás leselejtezése



A csomagolást szétválogatva tegye a hulladékba. A kartont és a papírt a papír, a fóliát a műanyag gyűjtésére szolgáló szelektív hulladékgyűjtőbe tegye.

A napozóágy leselejtezése

- A napozóágyat az adott országban érvényes törvényeknek és előírásoknak megfelelően selejtezze le.



Származási hely: Kína
Gyártó:

EIE Import GmbH
Hofer Straße 5
4642 Sattledt
AUSTRIA

ÜGYFÉLSZOLGÁLAT

811484 / 811485



HU +36 1 408 8546



service-hu@protel-service.com

A FOGYASZTÁSI CIKK TÍPUSA:
ALSL21-A / ALSL21-B

05/2022

3
ÉV
JÓTÁLLÁS