



# Szerelési útmutató

WORKZONE®

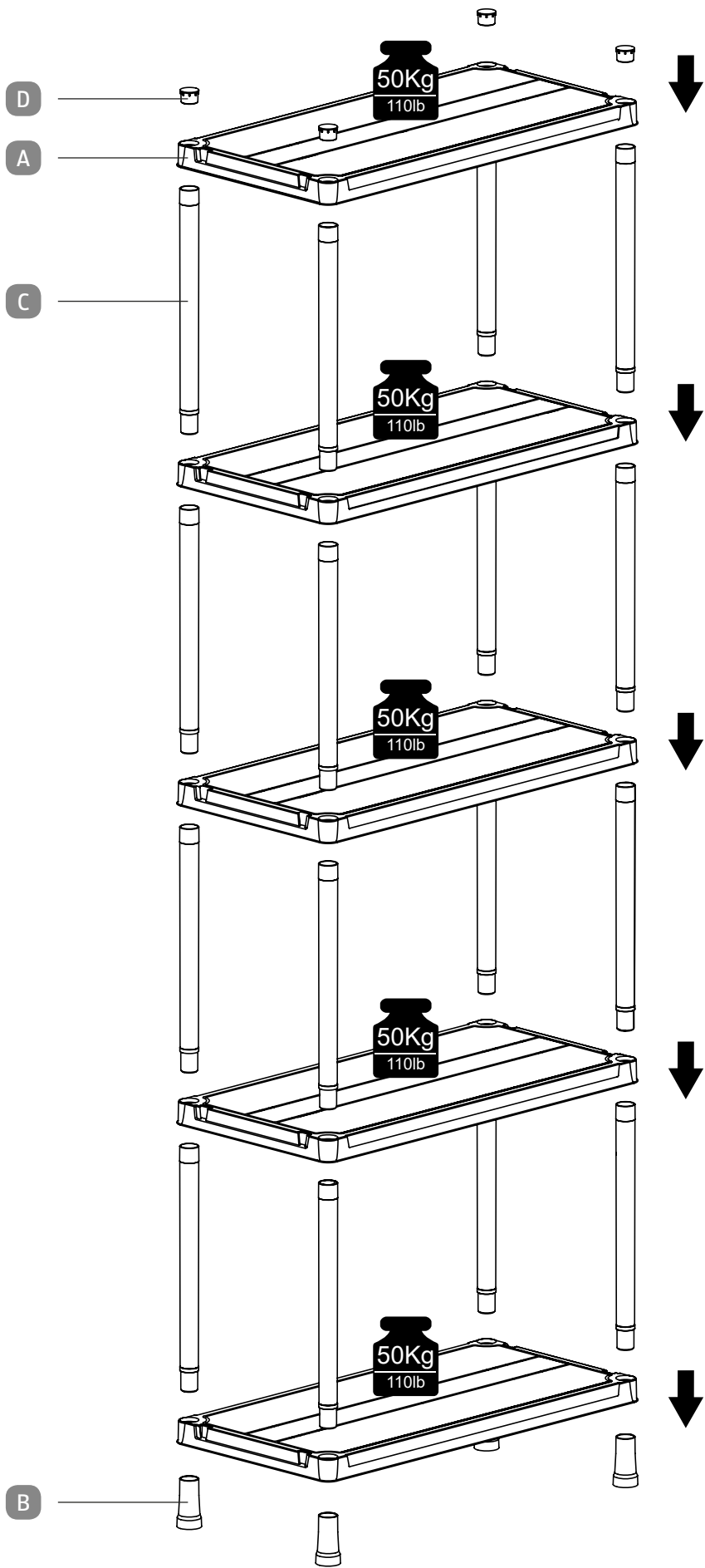
## HÁZTARTÁSI POLC



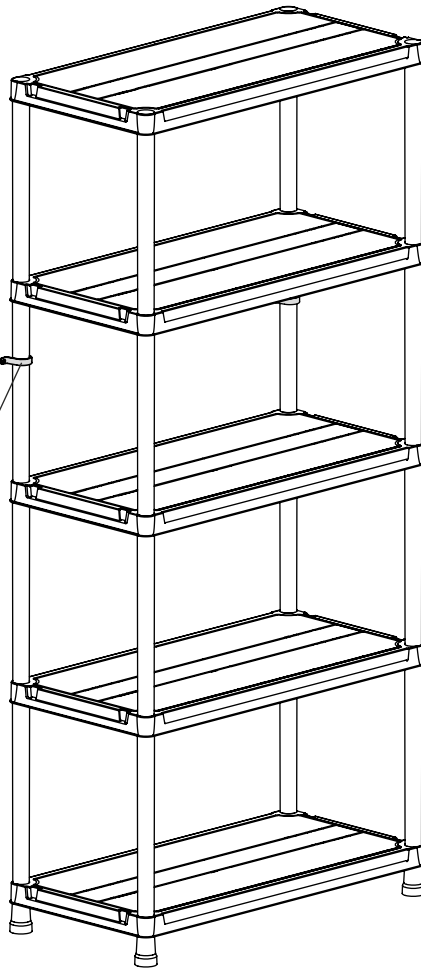
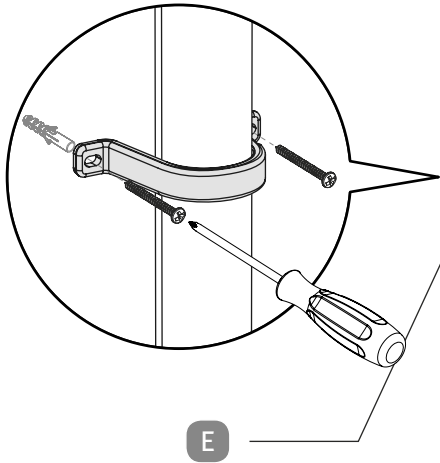
# Tartalom

|  |          |
|--|----------|
| <b>Összeszerelés</b> .....                           | <b>3</b> |
| <b>A csomag tartalma/részei</b> .....                | <b>5</b> |
| <b>Általános tudnivalók</b> .....                    | <b>6</b> |
| Olvassa el és orizze meg a szerelési útmutatót ..... | 6        |
| Jelmagyarázat .....                                  | 6        |
| <b>Biztonság</b> .....                               | <b>6</b> |
| Rendeltetésszerű használat .....                     | 6        |
| Biztonsági utasítások .....                          | 6        |
| <b>Első használat</b> .....                          | <b>7</b> |
| A polc és a csomag tartalmának ellenőrzése .....     | 7        |
| A polc felszerelése .....                            | 7        |
| Két vagy több polc csatlakoztatása .....             | 7        |
| <b>Tisztítás és karbantartás</b> .....               | <b>8</b> |
| <b>Tárolás</b> .....                                 | <b>8</b> |
| <b>Muszaki adatok</b> .....                          | <b>8</b> |
| <b>Leselejtezés</b> .....                            | <b>8</b> |
| A csomagolás leselejtezése .....                     | 8        |
| A polc leselejtezése .....                           | 8        |
| <b>Megjegyzések</b> .....                            | <b>9</b> |

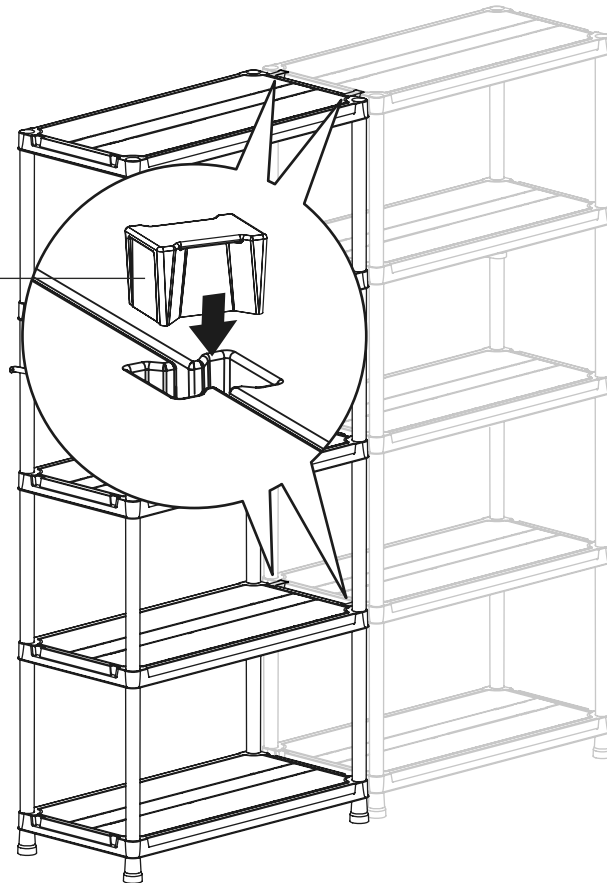
A



B



F



## Vsebina kompleta/deli

- A Polc, 5×
- B Nyomótalp, 4×
- C Láb, 16×
- D Polcos kupak, 4×
- E Fali rögzítő készlet, 1×
- F Rögzítőelem, 2×

## Általános tudnivalók

### Olvassa el és őrizze meg a szerelési útmutatót



A szerelési útmutató ehhez a több funkciós polcos elemhez (a továbbiakban „polc”) tartozik. Fontos tudnivalókat tartalmaz a

felállítással és a használattal kapcsolatban.

A polc összeszerelése és használata előtt olvassa el figyelmesen a szerelési útmutatót, különös tekintettel a biztonsági utasításokra. A szerelési útmutató figyelmen kívül hagyása sérülésekhez vagy a polc károsodásához vezethet.

A szerelési útmutató az Európai Unióban érvényes szabványok és szabályok alapján készült. Kövesse az adott országban érvényes irányelveket és törvényeket is.

Őrizze meg a szerelési útmutatót a későbbi használatra. Ha a polcot továbbadja, feltétlenül mellékelje a szerelési útmutatót is.

### Jelmagyarázat

A szerelési útmutatóban, a polcon és a csomagoláson a következő jelöléseket és jelzőszavakat használtuk.



**FIGYELMEZTETÉS!!**

Ez a jelölés/jelzőszó közepes kockázatú veszélyt jelöl, amelyet ha nem kerülnek el, súlyos, akár halálos sérüléshez vezethet.



**VIGYÁZAT!**

Ez a jelölés/jelzőszó alacsony kockázatú veszélyt jelöl, amelyet ha nem kerülnek el, kisebb vagy közepesen súlyos sérülésekhez vezethet.

**ÉRTESÍTÉS!**

Ez a jelzőszó lehetséges anyagi károokra figyelmeztet.

## Biztonság

### Rendeltetésszerű használat

A polcot használja kizárólag zárt térségekben, kisebb tárgyak megőrzésére. A rögzítő elemekkel, a fali rögzítésekkel és a csavarokkal (a csomagolás nem tartalmazza) rögzítse a polcot egy falhoz. A tárgyakat helyezze egyenletesen a polcra. A maximális terhelhetőség polctalpánként 50 kg. A polcot kizárólag magánhasználatra terveztük, ipari vagy kereskedelmi célú felhasználásra nem alkalmas. A polcot kizárólag a szerelési útmutatónak megfelelően használja.

A rendeltetésellenes használat anyagi kárhoz, személyi sérüléshez vezethet.

A gyártó vagy a forgalmazó a rendeltetésellenes vagy hibás használatból eredő károkért és sérülésekért nem vállal felelősséget.

### Biztonsági utasítások



**FIGYELMEZTETÉS!!**

#### Sérülésveszély!

A polc kisebb alkatrészekből áll és műanyag csomagolásban kerül kiszállításra. A gyerekek lenyelhetik a kicsi alkatrészeket és megfulladhatnak. A gyerekek játék közben belegabalyodhat a műanyag fóliába és megfulladhatnak.

- Az apró alkatrészeket tartsa távol a gyermekektől.
- Ügyeljen rá, hogy a gyermekek ne játszhassanak a műanyag csomagolással.



**VIGYÁZAT!**

#### Sérülésveszély!

A polchoz összekötő elemek tartoznak, melyek az ujjak zúzódását okozhatják.

- Összeszereléskor legyen figyelmes és bizonyosodjon meg arról, hogy ujjait nem helyezte az alkatrészek közé.

**VIGYÁZAT!****Sérülésveszély!**

Helytelen telepítés esetén a polc elbillenhet és sérüléseket okozhat.

- Bizonyosodjon meg az alkatrészek megfelelő és biztonságos telepítéséről.
- Rögzítse a polcot egy falhoz a csomagolásban lévő fali rögzítésekkel.
- Ne használja a polcot létraként vagy mint szék és ne helyezkedjen ill. Ne támaszkodjon a polcra.

**ÉRTESÍTÉS!****Meghibásodás veszélye!**

A szakszerűtlen használat a polc károsodásához vagy anyagi károkhoz vezethet.

- Helyezze a polcot vízszintes, sima és száraz felületre.
- Ne helyezze a polcot puha felületre.
- Ne használja a polcot, ha annak alkatrészein repedéseket, töréseket, rongálódásokat vagy deformálódásokat észlel. A sérült alkatrészeket kizárólag eredeti cserealkatrészekkel pótolja.
- A polcot tartsa távol a forró felületektől (például tűzhelylapoktól).

**Első használat****A polc és a csomag tartalmának ellenőrzése****ÉRTESÍTÉS!****Meghibásodás veszélye!**

Ha a csomagolást figyelmetlenül, éles késsel vagy más hegyes tárggyal nyitja ki, a polc megsérülhet.

- A csomagolás kinyitásakor ezért nagyon óvatosan járjon el.
1. Vegye ki a polc alkatrészeit a csomagolásból.

2. Ellenőrizze a csomag teljességét.
3. Ellenőrizze, hogy nincs-e sérülés a polc egyes alkatrészein. Amennyiben igen, ne használja a polcot. Ez esetben keresse fel a vásárlás helyszínét vagy amennyiben az megfelelőbb, forduljon a gyártóhoz a jótállási adatlapon megadott szervizcímen.

**A polc felszerelése****ÉRTESÍTÉS!****Meghibásodás veszélye!**

A tszakszerűtlen használat a polc károsodásához vagy anyagi károkhoz vezethet.

- Telepítse a polcot vízszintes, sima és száraz felületre.
  - A polc telepítésekor legyen óvatosan és tartsa be az ebben a szerelési útmutatóban foglalt utasításokat.
1. Helyezze a lábakat **B** a kúpalakú oldallal előre, az egyik polctalp alsó oldalához **A** (lásd az **A ábrát**).
  2. Helyezze a polctalpat a padlóra úgy, hogy a polc a lábain álljon.
  3. A merevítő kúpalakú végét **C** helyezze a polctalp felső részén lévő nyílásba. Ismétlje meg ezt a lépést a többi nyílás esetén is.
  4. Helyezze a polctalpat a merevítőre és helyezze a polctalp alsó részén lévő négy nyílásba.
  5. Ismétlje meg a 3 és 4 lépéseket és rögzítse az összes polctalpat a merevítőre.
  6. Helyezze a négy fedokupakot **D** a többi felső polctalp szabad nyílásaiba.
  7. A rögzítő elemekkel, a fali rögzítésekkel **E** és a két csavarral (a csomagolás nem tartalmazza) rögzítse a polcot egy falhoz. A fali rögzítéseket telepítse 120 cm-el a felület fölé.

## Két vagy több polc csatlakoztatása

1. Helyezze a két polcot egymás mellé.
2. A két polc összeköto elemet **F** helyezze a polctalp végén lévo nyílásba úgy, hogy a két polc érintkezzen (lásd az **B ábrát**).

## Tisztítás és karbantartás

### ÉRTESÍTÉS!

### Meghibásodás veszélye!

A szakszerűtlen használat a polc károsodásához vezethet.

- Ne használjon agresszív tisztítószert, fém vagy műanyag sörtéjű kefét, valamint éles vagy fém tisztítóeszközt, mint a kés, emény spatula és más hasonló tárgyak. Ezek ugyanis károsíthatják a felületet.
- Enyhén nedves ruhával törölje át a polcot. Végezetül hagyja teljesen megszáradni az alkatrészeket.
- A kemény lerakódások eltávolításához használjon gyengébb tisztítószert.

## Tárolás

Az eltárolás előtt minden alkatrész teljesen száraz kell legyen.

- A polcot mindig száraz helyen tárolja.
- Óvja a polcot a közvetlen napsugárzástól.

## Muszaki adatok

|                       |                  |
|-----------------------|------------------|
| Modell:               | 133              |
| Méret (SZ × MÉ × MA): | 80 × 40 × 180 cm |
| Cikkszám:             | 540611           |

## Leselejtezés

### A csomagolás leselejtezését



A csomagolást szétválogatva selejtezze le. A kartont és a papírt a papír, a fóliát a műanyag gyűjtésére szolgáló szelektív hulladékgyűjtőbe tegye.

### A polc leselejtezését

A polcot az adott országban érvényes törvényeknek és előírásoknak megfelelően selejtezze le.




# Megjegyzések







Made in Italy /  Származási hely: Olaszország

PLASTMECCANICA S.P.A.  
VIALE DEL LAVORO 3  
60030 CASTELBELLINO (AN)  
ITALY

B046133xxA00