



# Gebrauchsanleitung

Mode d'emploi | Istruzioni per l'uso  
Használati útmutató  
Navodila za uporabo



## VOLLGESICHTSSCHNORCHELMASKE

MASQUE-TUBA COUVRANT LA TOTALITÉ DU VISAGE |

MASCHERA DA SNORKELING INTEGRALE |

TELJES ARCOT FEDŐ BÚVÁRMASZK LÉGZŐCSŐVEL |

CELOOBRAZNA POTAPLJAŠKA MASKA Z DIHALKO



Deutsch.....02

Français.....12

Italiano.....22

Magyar.....32

Slovensko..42

# Inhaltsverzeichnis

1. Allgemeines .....	3
2. Verwendete Symbole .....	3
3. Bestimmungsgemäße Verwendung.....	4
4. Sicherheitshinweise .....	4
5. Lieferumfang .....	6
6. Lieferumfang prüfen .....	6
7. Die richtige Größe .....	6
8. Schnorchel montieren .....	7
9. Halterung für Action-Kameras montieren .....	7
10. Schnorchelmaske aufsetzen.....	8
11. Richtig Schnorcheln.....	8
12. Eingedrungenes Wasser entfernen .....	8
13. Schnorchelmaske abnehmen .....	8
14. Reinigung und Wartung.....	9
15. Aufbewahrung .....	9
16. Entsorgungshinweise .....	10
17. Technische Daten .....	10
18. EU Konformitätserklärung .....	11

## 1. Allgemeines



Bitte lesen Sie die Gebrauchsanleitung, insbesondere die Sicherheitshinweise, vor dem ersten Gebrauch sorgfältig durch und verwenden Sie die Vollgesichts-Schnorchelmaske nur wie in dieser Gebrauchsanleitung beschrieben. Die Nichtbeachtung der nachfolgenden Hinweise kann zu schweren Verletzungen führen. Die Gebrauchsanleitung ist fester Bestandteil der Vollgesichts-Schnorchelmaske. Bewahren Sie diese Gebrauchsanleitung zum späteren Nachschlagen auf und geben Sie diese mit, wenn Sie die Vollgesichts-Schnorchelmaske an einen anderen Benutzer weitergeben.

Diese Gebrauchsanleitung kann auch als PDF-Datei bei unserem Kundenservice angefordert werden. Kontaktieren Sie hierfür die auf der Garantiekarte angegebene Serviceadresse.

Für eine verbesserte Lesbarkeit wird die Vollgesichts-Schnorchelmaske im Folgenden mit Schnorchelmaske bezeichnet.

## 2. Verwendete Symbole

Die folgenden Symbole und Signalwörter werden in dieser Gebrauchsanleitung, auf der Schnorchelmaske oder auf der Verpackung verwendet:



Vor Gebrauch Anleitung beachten!



**WARNUNG!**

Dieses Signalsymbol/-wort bezeichnet eine Gefährdung mit einem höheren Risikograd, die, wenn sie nicht vermieden wird, den Tod oder eine schwere Verletzung zur Folge haben kann.



**VORSICHT!**

Dieses Signalsymbol/-wort bezeichnet eine Gefährdung mit einem niedrigen Risikograd, die, wenn sie nicht vermieden wird, eine geringfügige oder mäßige Verletzung zur Folge haben kann.

**HINWEIS!**

Dieses Signalwort warnt vor möglichen Sachschäden.



Das CE-Zeichen bestätigt die Konformität mit der PSA-Verordnung (EU) 2016/425.



Mit diesem Symbol gekennzeichnete Artikel dürfen nicht zum Tauchen verwendet werden.



Das Symbol kennzeichnet Artikel, die ausschließlich für die Verwendung an der Wasseroberfläche vorgesehen sind.



Datum der Herstellung

### 3. Bestimmungsgemäße Verwendung

Die Schnorchelmaske ist als Sehhilfe beim Schnorcheln in flachen Gewässern bestimmt. Die Schnorchelmaske darf nur an der Wasseroberfläche verwendet werden und ist nicht zum Tauchen oder für extensives Schwimmtraining geeignet. Die Schnorchelmaske schützt das Gesicht vor direktem Wasserkontakt beim Schnorcheln. Die Schnorchelmaske ist nicht für Nichtschwimmer und Brillenträger geeignet. Die Schnorchelmaske ist für den privaten Gebrauch bestimmt und nicht für die gewerbliche Nutzung vorgesehen. Es gibt Klasse A für Benutzer mit hoher Lungenkapazität und Klasse B für Benutzer mit geringer Lungenkapazität. Die Schnorchelmaske entspricht der Klasse B, und ist geeignet für Personen mit geringer und hoher Lungenkapazität.

### 4. Sicherheitshinweise

**⚠️ WARNUNG!** Nicht zum extensiven Schwimmen oder Schwimmtraining verwenden!  
Die Vollgesichtsschnorchelmaske muss bei Unwohlsein sofort abgenommen werden!



**WARNUNG!**

#### Gefahr des Ertrinkens!

- Verwenden Sie die Schnorchelmaske ausschließlich an der Wasseroberfläche. Tauchen Sie nicht ab. Die Schnorchelmaske darf nicht zum Tauchen verwendet werden. Ein Druckausgleich ist nicht möglich.
- Überprüfen Sie die Schnorchelmaske vor jeder Verwendung auf Beschädigungen. Verwenden Sie die Schnorchelmaske nur in vollständigem und einwandfreiem Zustand. Verwenden Sie den Maskenkörper nicht ohne Schnorchel.
- Das Dry-Top des Schnorchels dient als Schutz vor eindringendem Spritzwasser und ermöglicht, von vorbeifahrenden Bootsfahrern besser gesehen zu werden. Verwenden Sie die Schnorchelmaske nicht ohne das Dry-Top.
- Die Schnorchelmaske ist kein Spielzeug. Lassen Sie Kinder nicht unbeaufsichtigt mit der Schnorchelmaske.
- Kinder dürfen die Schnorchelmaske nur verwenden, wenn Sie bezüglich des sicheren Gebrauchs der Schnorchelmaske aufgeklärt wurden und mögliche Gefahren verstehen.
- Schnorcheln Sie nicht bei hohem Seegang oder starker Strömung. Schnorcheln Sie nicht allein und verwenden Sie die Schnorchelmaske nur bei guten Schwimmkenntnissen.
- Wenn Sie während des Schnorchelns Unwohlsein oder Atemnot verspüren, nehmen Sie sofort die Schnorchelmaske ab.
- Die Schnorchelmaske ist nicht für Brillenträger geeignet. Tragen Sie gegebenenfalls Kontaktlinsen.
- Tauschen Sie die die Schnorchelmaske spätestens fünf Jahre nach dem auf der Schnorchelmaske angegebenen Herstellungsdatum aus.
- Machen Sie sich in einer sicheren Umgebung (z.B. in Ufernähe oder am Beckenrand) ausreichend mit dem Gebrauch der Schnorchelmaske vertraut, bevor Sie sich in tieferes Wasser begeben. Vorsicht! Wenn die Maske ein Schließventil hat, entsteht bei der Weiteratmung unter Wasser ein Vakuum, das zu Unwohlsein führen kann.

**VORSICHT!****Verletzungsgefahr!**

- Ziehen Sie die Schnorchelmaske nicht vom Gesicht weg. Die Schnorchelmaske könnte zurückschnellen und eine Verletzung des Gesichts oder der Augen verursachen.
- Vermeiden Sie es, direkt in die Sonne zu blicken.
- Verwenden Sie die Schnorchelmaske nicht, wenn Augen- und Hautreizungen auftreten.

**HINWEIS!****Sachschäden vermeiden**

- Setzen Sie die Schnorchelmaske keinen extremen Temperaturen oder mechanischen Belastungen aus.
- Durch Sandkörner können feine Kratzer auf der Scheibe der Schnorchelmaske entstehen. Vermeiden Sie den direkten Kontakt mit Sand.
- Montieren Sie an der Halterung für Action-Kamera keine anderen Gegenstände, sondern ausschließlich geeignete, wasserdichte Action-Kameras.

## 5. Lieferumfang

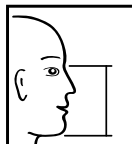
Maskenkörper mit einklappbarem Schnorchel x 1, Netzbeutel x 1, Halterung für Action-Kamera x 1, Gebrauchsanleitung

## 6. Lieferumfang prüfen

Entnehmen Sie alle Einzelteile der Schnorchelmaske aus der Verpackung. Prüfen Sie, ob die Lieferung vollständig ist. Prüfen Sie, ob Teile des Lieferumfangs beschädigt sind. Ist dies der Fall, benutzen Sie die Schnorchelmaske nicht und wenden Sie sich an unseren Kundenservice. Halten Sie die Verpackungsmaterialien von Kindern fern.

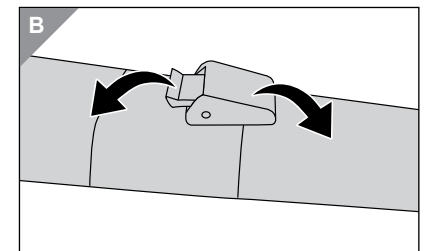
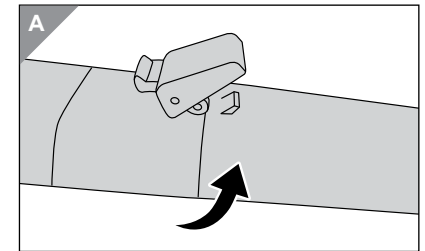
## 7. Die richtige Größe

Messen Sie den Abstand zwischen Nasenwurzel und Kinn und entnehmen Sie Ihre Größe der folgenden Tabelle. Verwenden Sie die Schnorchelmaske nur, wenn sie in der passenden Größe vorliegt.

	GRÖSSENAUSWAHL	
	S/M	10 - 11,5 CM
	L/XL	11,5 - 13 CM

## 8. Schnorchel montieren

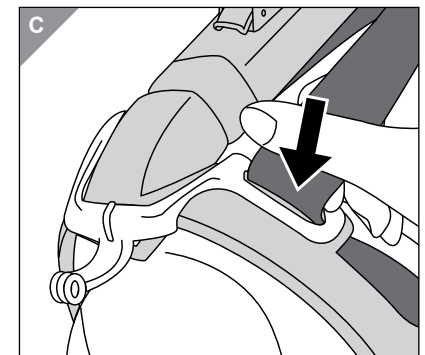
- Klappen Sie den Schnorchel nach oben.
- Haken Sie den Spannverschluss in den Schnorchel ein und ziehen Sie ihn fest.



## 9. Halterung für Action-Kameras montieren

Um eine Action-Kamera an der Schnorchelmaske zu befestigen, müssen Sie die mitgelieferte Halterung montieren.

1. Lösen Sie das Maskenband aus den Öffnungen auf der Stirnseite der Schnorchelmaske.
2. Haken Sie die Halterung für Action-Kamera wie abgebildet in die Schnorchelmaske ein.
3. Ziehen Sie das Maskenband wieder durch die Öffnungen auf der Stirnseite der Schnorchelmaske.
4. Kontrollieren Sie, dass das Maskenband fest sitzt und sich nicht mehr herausziehen lässt.



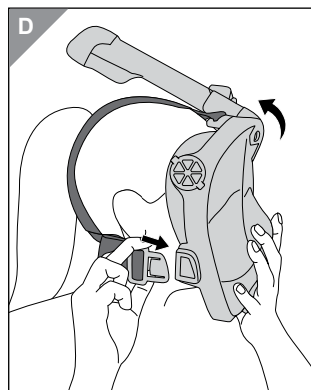
Sie können nun eine wasserdichte Action-Kamera an der Schnorchelmaske befestigen. Sie benötigen zusätzlich eine passende Schraube und Mutter (nicht im Lieferumfang enthalten). Beachten Sie hierzu auch die Gebrauchsanleitung Ihrer Action-Kamera.

## 10. Schnorchelmaske aufsetzen

Vor der ersten Verwendung entfernen Sie die Schutzfolie auf der Schnorchelmaske.

1. Lockern Sie das Maskenband auf beiden Seiten und öffnen Sie die Steckschnallen.
2. Halten Sie die Schnorchelmaske vor Ihr Gesicht, ziehen Sie die Maskenbänder über Ihren Kopf, und schließen Sie die Steckschnallen auf beiden Seiten.
3. Ziehen Sie das Maskenband gleichmäßig auf beiden Seiten fest. Lassen Sie sich dabei ggf. von einer zweiten Person helfen.

Die Schnorchelmaske sitzt richtig, wenn sie fest und bequem sitzt, und rund um das Gesicht dicht abschließt. Achten Sie darauf, dass sich keine Haare, Schmuck, Kleidung oder ähnliches zwischen Ihrem Gesicht und dem Rand des Maskenkörpers befinden, wenn Sie die Schnorchelmaske verwenden.



## 11. Richtig Schnorcheln

Der Schnorchel muss zum Atmen stets aus dem Wasser heraus ragen. Die Dry-Top-Spitze verbessert dabei die Sichtbarkeit. Das Dry-Top-System bietet durch den eingebauten Schwimmer Schutz vor kleinen Wellen und eindringendem Spritzwasser.

## 12. Eingedrungenes Wasser entfernen

Pusten Sie kurz und kräftig durch das Ausblasventil aus, falls etwas Wasser in die Schnorchelmaske eingedrungen ist.

## 13. Schnorchelmaske abnehmen

1. Öffnen Sie die Steckschnallen auf beiden Seiten. Halten Sie dabei die Schnorchelmaske mit einer Hand vor dem Gesicht fest.
2. Führen Sie die Schnorchelmaske von Ihrem Gesicht weg.

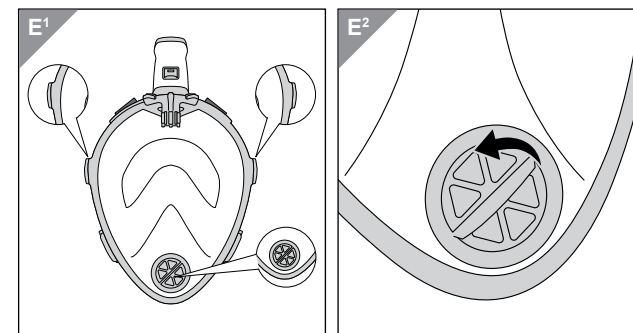


## Verletzungsgefahr!

- Ziehen Sie die Schnorchelmaske nicht vom Gesicht weg. Die Schnorchelmaske könnte zurückschnellen und eine Verletzung des Gesichts oder der Augen verursachen.

## 14. Reinigung und Wartung

Reinigen Sie die Schnorchelmaske nach jedem Gebrauch mit klarem Süßwasser. Verwenden Sie keine zusätzlichen Reinigungsmittel. Um die Ventile zu reinigen, können Sie die Ventilkappen abnehmen. Drehen Sie dazu die Ventilkappen ein Stück gegen den Uhrzeigersinn und nehmen Sie sie heraus.



Trocknen Sie die Schnorchelmaske anschließend mit einem weichen Tuch. Lassen Sie das Maskenband an der frischen Luft trocknen. Die Lebensdauer der Schnorchelmaske hängt von der Häufigkeit und Intensität ihres Gebrauchs ab. Verwenden Sie die Schnorchelmaske nicht mehr bei Beschädigungen.

## 15. Aufbewahrung

Reinigen Sie die Schnorchelmaske vor der Lagerung und lassen Sie sie vollständig trocknen. Lagern Sie die Schnorchelmaske im Netzbeutel an einem vor der Sonne geschützten, frostfreien Raum. Setzen Sie die Schnorchelmaske bei Lagerung und Transport keinen starken mechanischen Belastungen aus.

## 16. Entsorgungshinweise

Die Schnorchelmaske sowie sämtliche Verpackungsbestandteile können über einen zugelassenen Entsorgungsbetrieb bzw. über die kommunale, hierfür zuständige Einrichtung gemäß geltender Vorschriften entsorgt werden. Die Mitarbeiter Ihrer Entsorgungseinrichtung informieren Sie auf Anfrage gerne über Möglichkeiten der korrekten und umweltgerechten Entsorgung.

## 17. Technische Daten

Größen: S/M, L/XL



2022-02



Das CE-Zeichen bestätigt die Konformität mit der PSA-Verordnung (EU) 2016/425.

Klasse B: Für Personen mit geringer und hoher Lungenkapazität geeignet

### EU – Konformitätserklärung

Wir, die Firma

**aspiria|nonfood GmbH**  
Lademannbogen 21-23  
22339 Hamburg

erklären hiermit, dass das nachstehend beschriebene Produkt den folgenden Verordnungen entspricht. Die alleinige Verantwortung für die Ausstellung der Konformitätserklärung trägt der Hersteller.

**Vollgesichts-Schnorchelmaske / Full-face snorkel mask**  
Model-Nr. ANS-21-130

(EU) 2016/425 zur Angleichung der Rechtsvorschriften der Mitgliedstaaten für persönliche Schutzausrüstung.

Die Übereinstimmung des oben bezeichneten Produkts mit den wesentlichen Schutzanforderungen der Verordnung wird durch die vollständige Einhaltung folgendem Prüfgrundsatz nachgewiesen:

2PFG 2609:2019-04  
TÜV Rheinland LGA Products GmbH

Hamburg, 29.11.2021

(Frank Brüllau / Geschäftsführer)

Unterschrift / Stempel

**aspiria|nonfood**  
GmbH

Lademannbogen 21-23  
22339 Hamburg  
Telefon: (040) 8 89 41 60  
Fax: (040) 88 94 16-491

## Répertoire

1. Généralités.....	13
2. Symboles utilisés.....	13
3. Utilisation conforme.....	14
4. Consignes de sécurité.....	14
5. Contenu de la livraison.....	16
6. Vérification du contenu de livraison .....	16
7. La bonne taille.....	16
8. Monter le tuba.....	17
9. Monter le support pour caméra sport .....	17
10. Faire correctement du tuba.....	18
11. Installer le masque-tuba.....	18
12. Supprimer les infiltrations d'eau.....	18
13. Retirer le masque-tuba.....	18
14. Nettoyage et entretien .....	19
15. Rangement.....	19
16. Consignes de recyclage.....	20
17. Données techniques.....	20
18. Déclaration de conformité UE.....	21

## 1. Généralités



Veillez lire attentivement ce mode d'emploi, en particulier les consignes de sécurité, avant la première utilisation et utilisez le masque-tuba couvrant la totalité du visage uniquement de la manière décrite dans ce mode d'emploi. Le non-respect des indications suivantes peut occasionner des blessures graves. Ce mode d'emploi fait partie intégrante du masque-tuba couvrant la totalité du visage. Veuillez conserver ce mode d'emploi afin de pouvoir le consulter ultérieurement ou le joindre au masque-tuba couvrant la totalité du visage si vous le remettez à un autre utilisateur. Ce mode d'emploi est également disponible sous forme de fichier PDF auprès de notre service client. Pour cela, veuillez prendre contact à l'adresse mentionnée sur la carte de garantie. Pour faciliter la lecture de ce qui suit, le masque-tuba couvrant la totalité du visage est désigné ci-après par « masque-tuba ».

## 2. Symboles utilisés

Les symboles et les mots signalétiques suivants sont utilisés dans ce mode d'emploi, sur le masque-tuba ou sur l'emballage.



Lire le mode d'emploi avant utilisation!



**AVERTISSEMENT!**

Ce symbole/mot signalétique indique qu'il existe un danger avec un niveau de risque élevé qui, s'il n'est pas évité, peut entraîner la mort ou une blessure grave.



**ATTENTION!**

Ce symbole/mot signalétique indique qu'il existe un danger avec un niveau de risque faible qui, s'il n'est pas évité, peut entraîner une blessure bénigne ou modérée

**AVIS!**

Ce mot signalétique met en garde contre d'éventuels dommages matériels.



Le sigle CE certifie la conformité avec le règlement PSA (EU) 2016/425.



Les articles portant ce symbole ne doivent pas être utilisés en plongée.



Ce symbole désigne des articles exclusivement prévus pour une utilisation à la surface de l'eau.



Date de fabrication

### 3. Utilisation conforme

Le masque-tuba est conçu comme une aide visuelle pour l'apnée en eau peu profonde. Le masque-tuba ne doit être utilisé qu'à la surface de l'eau, il n'est pas conçu pour plonger ou suivre un entraînement de natation intensif. Le masque-tuba protège le visage d'un contact direct avec l'eau lorsque vous faites du tuba. Le masque-tuba ne convient pas aux personnes ne sachant pas nager et aux porteurs de lunettes. Le masque-tuba est prévu pour un usage privé et ne convient pas à un usage commercial. Il existe la classe A pour les utilisateurs à capacité respiratoire élevée et la classe B pour les utilisateurs à capacité plus réduite. Le masque-tuba correspond à la classe B et est adapté aux personnes ayant une capacité pulmonaire réduite et élevée.

### 4. Consignes de sécurité

**⚠ AVERTISSEMENT!**

**Ne pas utiliser pour nager ou s'entraîner en natation de manière intensive !**

**Le masque facial intégral de snorkeling doit être retiré immédiatement en cas de malaise!**

**⚠ AVERTISSEMENT!**

### Risque de noyade!

- Utilisez le masque-tuba exclusivement en eau peu profonde. Ne plongez pas. Le masque-tuba ne doit pas être utilisé en plongée. L'égalisation de la pression est impossible.
- Assurez-vous, avant chaque utilisation, que le masque-tuba n'est pas endommagé. Utilisez le masque-tuba uniquement s'il est au complet et en parfait état. N'utilisez pas le corps du masque sans tuba.
- Le « Dry Top » du tuba sert de protection contre la pénétration de projections d'eau et permet d'être mieux vu par les occupants des bateaux qui passent. N'utilisez pas le masque-tuba sans le « Dry Top ».
- Le masque-tuba n'est pas un jouet. Ne laissez pas les enfants sans surveillance à proximité du masque-tuba.
- Les enfants ne peuvent utiliser le masque-tuba que s'ils connaissent l'utilisation sécurisée du masque-tuba et comprennent les risques possibles.
- Ne pratiquez pas le tuba par mer agitée ou en cas de fort courant. Ne pratiquez pas le tuba seul et n'utilisez le masque-tuba que si vous maîtrisez la natation.
- Si vous ne vous sentez pas bien ou manquez d'air pendant la pratique du tuba retirez le masque-tuba immédiatement.
- Le masque-tuba ne convient pas aux porteurs de lunettes. Si besoin, portez des lentilles de contact.
- Changez de masque-tuba au plus tard cinq ans après la date de fabrication indiquée sur le masque-tuba.
- Familiarisez-vous suffisamment avec l'utilisation du masque de snorkeling dans un environnement sûr (par ex. près du rivage ou du bord de la piscine) avant de vous rendre dans des eaux plus profondes. Attention! Étant donné que le masque est équipé d'une valve de fermeture, le fait de continuer de respirer sous l'eau crée un vide qui peut provoquer un malaise.



**⚠ ATTENTION! Risque de blessure!**

- N'éloignez pas le masque-tuba de votre visage en tirant dessus. Le masque-tuba pourrait avoir un effet élastique et provoquer des blessures au visage ou aux yeux.
- Évitez de regarder le soleil directement.
- N'utilisez pas le masque-tuba si vous constatez des irritations de la peau ou des yeux.

**AVIS! Prévenir les dommages matériels**

- N'exposez pas le masque-tuba à des températures extrêmes ou à des contraintes mécaniques.
- Les grains de sable peuvent être à l'origine de petites éraflures sur la vitre du masque-tuba. Évitez le contact direct avec le sable.
- Ne fixez aucun autre objet sur le support pour caméra sport que les caméras sport étanches adaptées.

**5. Contenu de la livraison**

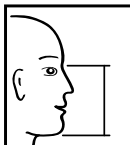
Structure de masque avec tuba rabattable x 1, sac en filet x 1, support pour caméra sport x 1, mode d'emploi

**6. Vérification du contenu de livraison**

Retirez de l'emballage tous les éléments du masque-tuba. Vérifiez que la livraison est complète. Contrôlez qu'aucun élément de la livraison n'est endommagé. Si c'est le cas, n'utilisez pas le masque-tuba et contactez notre service client. Tenez les matériaux d'emballage hors de portée des enfants.

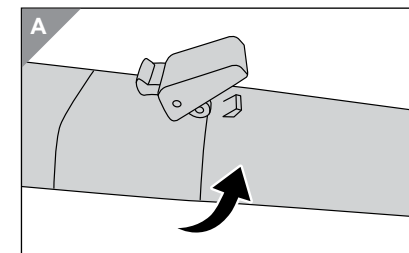
**7. La bonne taille**

Mesurez la distance entre la racine du nez et le menton et reportez-vous au tableau suivant pour connaître votre taille: n'utilisez le masque-tuba que s'il est à la bonne taille.

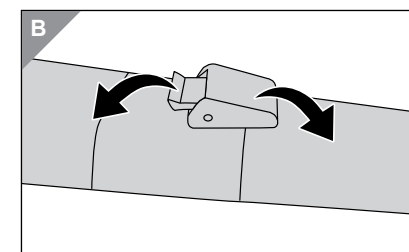
	CHOIX DE LA TAILLE	
	S/M	10 - 11,5 CM
L/XL	11,5 - 13 CM	

**8. Monter le tuba**

- Rabattez le tuba vers le haut.

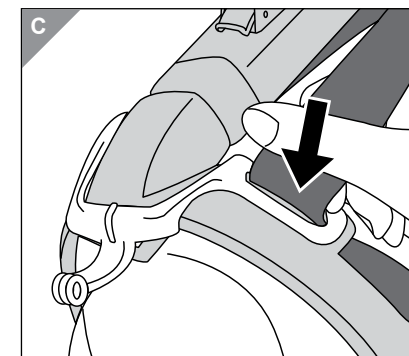


- Accrochez la fermeture de serrage dans le tuba et fermez-la en tirant.

**9. Monter le support pour caméra sport**

Pour fixer une caméra sport sur le masque-tuba, vous devez monter le support livré avec le masque-tuba.

1. Dégagez la sangle du masque des orifices situés sur la partie frontale du masque-tuba.
2. Encochez le support pour caméra sport dans le masque-tuba comme sur l'illustration.
3. Repassez la sangle du masque à travers les orifices situés sur la partie frontale du masque-tuba.
4. Vérifiez que la sangle du masque tient fermement et ne se déloge pas.



Vous pouvez maintenant fixer une caméra sport étanche au masque-tuba. Vous aurez également besoin d'une vis adaptée et d'un écrou (non compris dans la livraison). Pour ce faire, suivez la notice d'utilisation de la caméra sport.

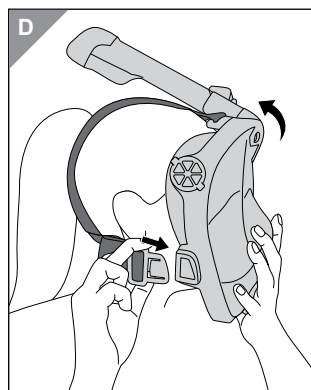
## 10. Installer le masque-tuba

Avant la première utilisation, retirez le film de protection du masque-tuba.

1. Desserrez la sangle du masque sur les deux côtés et ouvrez les boucles enfichables.
2. Placez le masque de snorkeling devant votre visage, tirez les sangles du masque au-dessus de votre tête et fermez les boucles enfichables des deux côtés.

3. Serrez la sangle du masque de manière équilibrée des deux côtés. Pour ce faire, faites vous aider éventuellement par une deuxième personne.

Le masque-tuba est correctement positionné lorsqu'il reste confortablement en place et qu'il assure l'étanchéité tout autour du visage. Veillez à ce que ne se glissent pas de cheveux, bijou, vêtement ou autre entre votre visage et le bord du corps du masque lorsque vous utilisez le masque-tuba.



## 11. Faire correctement du tuba

Pour que vous puissiez respirer, le tuba doit constamment dépasser de l'eau. La pointe «Dry-Top» améliore la visibilité. Le système «Dry-Top» dispose d'un flotteur intégré pour protéger des petites vagues et de la pénétration de projections d'eau.

## 12. Supprimer les infiltrations d'eau

Soufflez brièvement mais fortement dans la soupape de purge si de l'eau s'est infiltrée dans le masque-tuba.

## 13. Retirer le masque-tuba

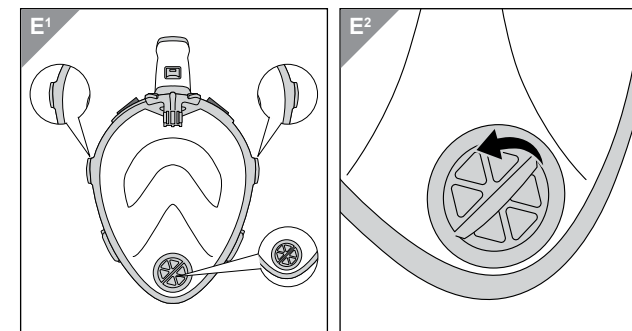
1. Ouvrez les boucles enfichables des deux côtés. En même temps, tenez le masque de snorkeling devant le visage avec une main.
2. Enlevez le masque de snorkeling de votre visage.

## ⚠ ATTENTION! Risque de blessure!

- N'éloignez pas le masque-tuba de votre visage en tirant dessus. Le masque-tuba pourrait avoir un effet élastique et provoquer des blessures au visage ou aux yeux.

## 14. Nettoyage et entretien

Nettoyez le masque de snorkeling à l'eau douce après chaque utilisation. N'utilisez pas de produit de nettoyage supplémentaire. Pour nettoyer les valves, vous pouvez retirer les bouchons des valves. Pour ce faire, faites tourner les bouchons des valves d'un cran dans le sens contraire des aiguilles d'une montre et enlevez-les.



Ensuite, séchez complètement le masque de snorkeling avec un chiffon doux. Laissez sécher la sangle du masque à l'air libre. La durée de vie du masque-tuba dépend de la fréquence et de l'intensité de son utilisation. N'utilisez plus le masque-tuba s'il est endommagé.

## 15. Rangement

Avant de ranger le masque-tuba, nettoyez-le et laissez-le sécher complètement. Rangez le masque-tuba dans le sac en filet dans un endroit protégé du soleil et à l'abri du gel. N'exposez pas le masque-tuba à des contraintes mécaniques importantes lors du stockage et du transport.

## 16. Consignes de recyclage

L'élimination du masque-tuba et de tous les éléments composant l'emballage peut être effectuée par une déchèterie agréée ou par le service communal compétent, conformément aux dispositions en vigueur. Les employés de votre déchèterie vous informeront volontiers sur la manière de l'éliminer correctement et dans le respect de l'environnement.

## 17. Données techniques

Tailles: S/M, L/XL



2022-02



Le sigle CE certifie la conformité avec le règlement PSA (EU) 2016/425.

Classe B : Adapté aux personnes ayant une capacité pulmonaire réduite et élevée

### Déclaration de conformité UE

Nous, l'entreprise

**aspiria | nonfood GmbH**  
**Lademannbogen 21-23**  
**22339 Hamburg, Germany**

déclarons par la présente que le produit décrit ci-après respecte les réglementations suivantes. Le fabricant est seul et unique responsable de l'établissement de la déclaration de conformité.

**Masque-tuba couvrant**  
**la totalité du visage / Full-face snorkel mask**  
 N° de modèle ANS-21-130

(EU) 2016/425 concernant le rapprochement des législations des États membres relatives aux équipements de protection individuelle.

La compatibilité du produit désigné ci-dessus avec les exigences essentielles du règlement en matière de protection est attestée par le respect complet du principe de vérification suivant:

2PFG 2609:2019-04  
 TÜV Rheinland LGA Products GmbH

À Hamburg, le 29.11.2021

(Frank Brüllau / directeur)

Signature / tampon

**aspiria | nonfood**  
GmbH

Lademannbogen 21-23  
 22339 Hamburg  
 Telefon: (040) 8 89 41 60  
 Fax: (040) 88 94 16-491

## Sommar

1. Informazioni generali .....	23
2. Simboli utilizzati.....	23
3. Utilizzo conforme all'uso previsto.....	24
4. Avvertenze di sicurezza .....	24
5. Contenuto della fornitura.....	26
6. Controllo del contenuto della fornitura .....	26
7. La misura giusta .....	26
8. Montaggio del boccaglio .....	27
9. Montare l'attacco per action camera .....	27
10. Applicazione della maschera da snorkeling.....	28
11. Praticare correttamente lo snorkeling.....	28
12. Eliminazione dell'acqua penetrata.....	28
13. Rimozione della maschera da snorkeling .....	28
14. Pulizia e manutenzione .....	29
15. Conservazione.....	29
16. Istruzioni per lo smaltimento. ....	29
17. Dati tecnici.....	30
18. Dichiarazione di conformità UE .....	31

## 1. Informazioni generali



Prima del primo utilizzo, leggere attentamente le istruzioni per l'uso, in particolar modo le avvertenze di sicurezza, e utilizzare la maschera da snorkeling esclusivamente come descritto nelle presenti istruzioni per l'uso. Il mancato rispetto delle seguenti avvertenze può provocare gravi lesioni. Le istruzioni per l'uso sono parte integrante della maschera da snorkeling. Conservare le presenti istruzioni per l'uso per consultazioni future. In caso di cessione della maschera da snorkeling a terzi, consegnare anche le istruzioni per l'uso.

Le presenti istruzioni per l'uso possono essere richieste anche in formato PDF presso il nostro servizio assistenza clienti. Contattare il Servizio Clienti all'indirizzo riportato nella scheda di garanzia. Per facilitare la lettura, la maschera da snorkeling integrale sarà di seguito denominata "maschera da snorkeling".

## 2. Simboli utilizzati

Nelle presenti istruzioni per l'uso, sulla maschera da snorkeling o sull'imballaggio sono riportati i seguenti simboli e parole di avvertimento.



Leggere le istruzioni prima dell'utilizzo!



**AVVERTENZA!**

Questo simbolo/parola di avvertimento indica un pericolo a rischio medio che, se non evitato, può causare la morte o lesioni gravi.



**ATTENZIONE!**

Questo simbolo/parola di avvertimento indica un pericolo a basso rischio che, se non evitato, può causare lesioni lievi o di media entità.

**AVVISO!**

Questa parola di avvertimento indica la possibilità di danni materiali.



Il simbolo CE certifica che il prodotto è conforme al regolamento DPI (UE) 2016/425.



I prodotti contrassegnati con questo simbolo non possono essere usati per fare immersioni.



Questo simbolo indica prodotti destinati esclusivamente all'utilizzo sulla superficie dell'acqua.



Data di produzione

### 3. Utilizzo conforme all'uso previsto

La maschera da snorkeling è prevista come ausilio visivo per lo snorkeling in acque poco profonde. La maschera da snorkeling può essere utilizzata solo sulla superficie dell'acqua e non è adatta per le immersioni o per un lungo allenamento di nuoto. La maschera da snorkeling protegge il viso dal contatto diretto con l'acqua durante lo snorkeling. La maschera da snorkeling non è adatta ai non nuotatori e ai portatori di occhiali. La maschera da snorkeling è prevista per uso privato e non per uso commerciale. Esistono la classe A per gli utilizzatori con capacità polmonare elevata e la classe B per gli utilizzatori con capacità polmonare ridotta. La maschera da snorkeling corrisponde alla classe B ed è adatta a persone con capacità polmonare ridotta ed elevata.

### 4. Avvertenze di sicurezza

**AVVERTENZA!** Non utilizzare per nuotare o per un lungo allenamento!

**In caso di malessere, la maschera da snorkeling integrale deve essere rimossa immediatamente!**



#### Pericolo di annegamento!

- Utilizzare la maschera da snorkeling solo sulla superficie dell'acqua. Non immergersi. La maschera da snorkeling non deve essere utilizzata per le immersioni. La compensazione della pressione non è possibile.
- Controllare la maschera da snorkeling prima di ogni utilizzo per accertarsi che non presenti segni di danni. Utilizzare la maschera da snorkeling solo in condizioni integre e perfette. Non usare il corpo della maschera senza il boccaglio.
- Il sistema Dry-Top del boccaglio offre protezione contro l'ingresso di spruzzi d'acqua e consente di essere visti meglio da imbarcazioni di passaggio. Non utilizzare la maschera da snorkeling senza il sistema Dry-Top.
- La maschera da snorkeling non è un giocattolo. Non lasciare i bambini senza sorveglianza con la maschera da snorkeling.
- I bambini possono usare la maschera da snorkeling solo se sono stati istruiti sull'uso sicuro della maschera e comprendono i potenziali pericoli.
- Non praticare snorkeling in alto mare o in caso di forti correnti. Non praticare snorkeling da soli e usare la maschera da snorkeling solo se si posseggono buone capacità natatorie.
- In caso di malessere o mancanza di fiato durante lo snorkeling rimuovere la maschera immediatamente.
- La maschera da snorkeling non è adatta ai portatori di occhiali. Se necessario, indossare lenti a contatto.
- Sostituire la maschera da snorkeling al più tardi cinque anni dopo la data di produzione indicata sulla maschera.
- Familiarizzare a sufficienza con l'utilizzo della maschera da snorkeling in un ambiente sicuro (ad es. vicino alla riva o a bordo piscina) prima di entrare nell'acqua alta. Attenzione! Se la maschera ha una valvola di chiusura, continuando a respirare sott'acqua si crea un vuoto che può portare a un senso di malessere.



### ATTENZIONE! Pericolo di lesioni!

- Sfilare la maschera da snorkeling dal viso con cautela. La maschera da snorkeling potrebbe scattare indietro provocando lesioni al viso o agli occhi.
- Evitare di fissare la luce diretta del sole.
- Non utilizzare la maschera da snorkeling se si presentano irritazioni cutanee o agli occhi.

### AVVISO!

### Evitare danni materiali

- Non esporre la maschera da snorkeling a temperature estreme o a sollecitazioni meccaniche.
- I granelli di sabbia possono causare piccoli graffi sul vetro della maschera da snorkeling. Evitare il contatto diretto con la sabbia.
- Non montare nessun altro oggetto sull'attacco per action camera e utilizzare solo action camera impermeabili adatte.

## 5. Contenuto della fornitura

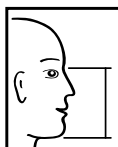
1 corpo maschera con boccaglio pieghevole, 1 sacchetto di rete, 1 supporto per action camera, istruzioni per l'uso

## 6. Controllo del contenuto della fornitura

Estrarre tutti i componenti della maschera da snorkeling dall'imballaggio. Verificare che la fornitura sia completa. Controllare che i componenti della fornitura non siano danneggiati. Qualora lo fossero, non utilizzare la maschera da snorkeling e rivolgersi al nostro Servizio Clienti. Tenere i materiali dell'imballaggio lontano dalla portata dei bambini.

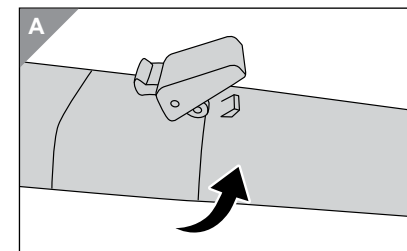
## 7. La misura giusta

Misurare la distanza tra la radice del naso e il mento e selezionare la propria misura dalla seguente tabella. Utilizzare la maschera da snorkeling solo se è della misura corretta.

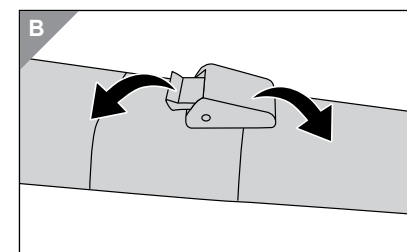
	SCELTA DELLE DIMENSIONI	
	S/M	10 - 11,5 CM
L/XL	11,5 - 13 CM	

## 8. Montaggio del boccaglio

- Sollevare il boccaglio.



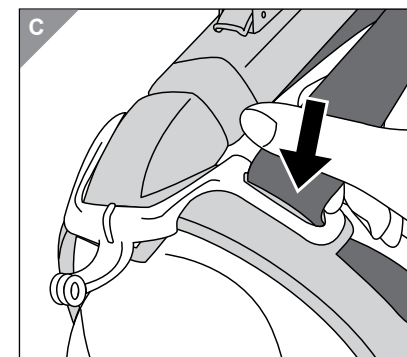
- Agganciare la chiusura a leva al boccaglio e stringerla.



## 9. Montare l'attacco per action camera

Per fissare una action camera alla maschera da snorkeling, è necessario montare l'attacco in dotazione.

1. Allentare la fascia della maschera dalle aperture sulla parte anteriore della maschera da snorkeling.
2. Agganciare l'attacco per la action camera alla maschera da snorkeling come mostrato.
3. Stringere la fascia della maschera dalle aperture sulla parte anteriore della maschera da snorkeling.
4. Controllare che la fascia della maschera sia bloccata e non possa più essere allentata.

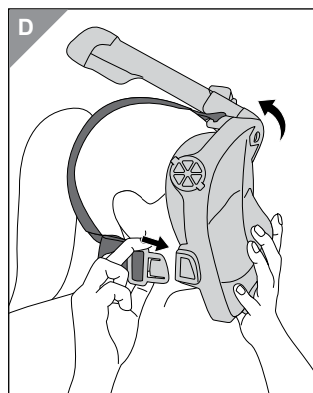


Adesso è possibile fissare una action camera impermeabile alla maschera da snorkeling. Sono inoltre necessari una vite e un dado adatti (non inclusi nella confezione). Si invita a fare riferimento anche alle istruzioni per l'uso della propria action camera.

## 10. Applicazione della maschera da snorkeling

Prima del primo utilizzo rimuovere la pellicola protettiva sulla maschera da snorkeling.

1. Allentare la cinghia della maschera su entrambi i lati e aprire le fibbie a incastro.
2. Tenere la maschera da snorkeling davanti al viso, tirare le cinghie della maschera sopra la testa e allacciare le fibbie a incastro su entrambi i lati.



3. Stringere la cinghia della maschera su entrambi i lati in modo uniforme. Se necessario farsi aiutare da una seconda persona.

La maschera da snorkeling è indossata correttamente se è ben stretta e comoda e se aderisce completamente ed ermeticamente al viso. Quando si utilizza la maschera da snorkeling assicurarsi che tra il viso e il bordo del corpo della maschera non ci siano capelli, gioielli, indumenti o simili.

## 11. Praticare correttamente lo snorkeling

Per poter respirare, il boccaglio deve trovarsi sempre fuori dall'acqua. L'estremità Dry Top migliora la visibilità. Il sistema Dry Top dispone di un galleggiante integrato che protegge dalle onde di piccole dimensioni e dalla penetrazione degli spruzzi d'acqua.

## 12. Eliminazione dell'acqua penetrata

Qualora entrasse acqua nella maschera da snorkeling, soffiare brevemente e intensamente nella valvola di sfiato.

## 13. Rimozione della maschera da snorkeling

1. Aprire le fibbie a incastro su entrambi i lati. Tenere saldamente la maschera da snorkeling con una mano davanti al viso.
2. Allontanare la maschera da snorkeling dal viso.



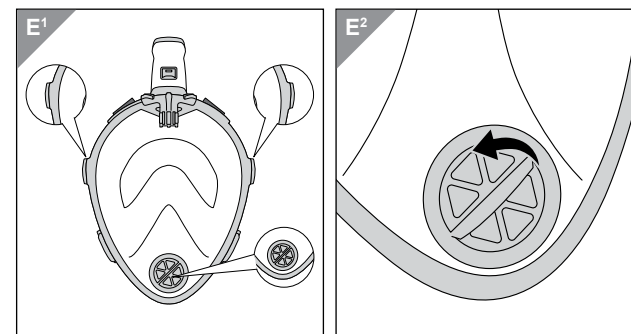
**ATTENZIONE!**

**Pericolo di lesioni!**

- Sfilare la maschera da snorkeling dal viso con cautela. La maschera da snorkeling potrebbe scattare indietro provocando lesioni al viso o agli occhi.

## 14. Pulizia e manutenzione

Pulire la maschera da snorkeling dopo ogni utilizzo con acqua dolce pulita. Non utilizzare detergenti. Per pulire le valvole si possono rimuovere i cappucci delle valvole. A tal fine girare leggermente i cappucci delle valvole in senso antiorario e rimuoverle.



Pulire poi la maschera da snorkeling con un panno morbido. Lasciar asciugare la cinghia della maschera all'aria aperta. La durata della maschera da snorkeling dipende dalla frequenza e dall'intensità dell'utilizzo che se ne fa. Non utilizzare più la maschera da snorkeling se è danneggiata.

## 15. Conservazione

Prima di riporre la maschera da snorkeling, pulirla e lasciarla asciugare completamente. Conservare la maschera da snorkeling nel sacco a rete in un luogo al riparo dal sole e dal gelo. Durante la conservazione e il trasporto, non esporre la maschera da snorkeling a forti sollecitazioni meccaniche.

## 16. Istruzioni per lo smaltimento

La maschera da snorkeling e tutti i componenti dell'imballaggio possono essere smaltiti tramite un'azienda di smaltimento rifiuti autorizzata o l'ente municipale preposto secondo le normative vigenti. Su richiesta, il personale dell'ente preposto allo smaltimento dei rifiuti fornirà informazioni sulle possibilità di uno smaltimento corretto ed ecosostenibile.

## 17. Dati tecnici

Misure: S/M, L/XL



2022-02



Il simbolo CE certifica che il prodotto è conforme al regolamento DPI (UE) 2016/425.

Classe B: adatta a persone con capacità polmonare ridotta ed elevata

### Dichiarazione di conformità UE

L'azienda

**aspiria | nonfood GmbH**  
**Lademannbogen 21-23**  
**22339 Hamburg, Germany**

dichiara con la presente che il prodotto descritto di seguito è conforme alle seguenti direttive. La responsabilità esclusiva per il rilascio della dichiarazione di conformità è del produttore.

**Maschera da snorkeling**  
**integrale / Full-face snorkel mask**  
 Modello n. ANS-21-130

(UE) 2016/425 sul ravvicinamento delle legislazioni degli Stati membri relative ai dispositivi di protezione individuale.

La conformità del suddetto prodotto ai requisiti di protezione essenziali della direttiva è dimostrata dalla piena conformità al seguente principio di prova:

2PFG 2609:2019-04  
 TÜV Rheinland LGA Products GmbH

Amburgo, 29.11.2021

(Frank Brüllau / Amministratore delegato)

Firma / Timbro

**aspiria | nonfood**  
GmbH

Lademannbogen 21-23  
 22339 Hamburg  
 Telefon: (040) 8 89 41 60  
 Fax: (040) 88 94 16-491



## Tartalom

1. Általános tudnivalók .....	33
2. A használt jelölések.....	33
3. Rendeltetésszerű használat .....	34
4. Biztonsági tudnivalók .....	34
5. A csomag tartalma .....	36
6. A csomag tartalmának ellenőrzése .....	36
7. A megfelelő méret.....	36
8. A légzőcső felszerelése .....	37
9. Akciókamerához való rögzítőelem felszerelése .....	37
10. A búvármaszok felhelyezése.....	38
11. A búvárkodás helyes módja.....	38
12. A beáramló víz eltávolítása.....	38
13. A búvármaszok levétele .....	38
14. Tisztítás és karbantartás .....	39
15. Tárolás .....	39
16. Ártalmatlanítási tudnivalók.....	40
17. Műszaki adatok.....	40
18. EU-megfelelőségi nyilatkozat.....	41

## 1. Általános tudnivalók



Az első használat előtt gondosan olvassa el ezt a használati útmutatót, különös figyelmet fordítva a biztonsági tudnivalókra. A légzőcsővel rendelkező búvármaszokot csak a használati útmutatóban leírtaknak megfelelően használja. A következő utasítások be nem tartása súlyos sérülésekhez vezethet. A használati útmutató a légzőcsővel rendelkező búvármaszok elválaszthatatlan részét képezi. Őrizze meg a használati útmutatót a későbbi tájékozódáshoz. Ha a légzőcsővel rendelkező búvármaszokot továbbadja, mellékelje a használati útmutatót is.

Ez a használati útmutató ügyfélszolgálatunknál PDF-fájlként is beszerezhető. Az ügyfélszolgálatnál a jótállási adatlapon megadott szervizcímen veheti fel a kapcsolatot. A jobb olvashatóság érdekében a légzőcsővel rendelkező, a teljes arcot fedő búvármaszokot a továbbiakban csak búvármaszokként említjük.

## 2. A használt jelölések

A használati útmutatóban, a búvármaszokon és a csomagoláson a következő jelöléseket és jelzőszavakat használtuk.



Használat előtt vegye figyelembe az útmutatót!



**FIGYELMEZTETÉS!**

Ez a jelölés/jelzőszó magas kockázatú veszélyt jelöl, amelyet ha nem kerülnek el, súlyos, akár halálos sérüléshez vezethet.



**VIGYÁZAT!**

Ez a jelölés/jelzőszó alacsony kockázatú veszélyt jelöl, amelyet ha nem kerülnek el, kisebb vagy közepesen súlyos sérülésekhez vezethet.

**ÉRTESÍTÉS!**

Ez a jelzőszó lehetséges anyagi károokra figyelmeztet.



A CE-jelölés igazolja, hogy a termék megfelel az egyéni védőeszközökről (PSA) szóló 2016/425/EU rendeletnek.



Az ezzel a szimbólummal jelölt árucikkek nem használhatók a búvárkodáshoz.



Ez a szimbólum olyan árucikkeket jelöl, amelyeket kizárólag a víz felszínén való használatra terveztek.



Gyártási dátum

### 3. Rendeltetészerű használat

A búvármaszok búvárkodási segédeszközként, sekély vizekben való használatra szolgál. A búvármaszok csak a vízfelszínen használható; merüléshez vagy intenzív úszásoktatáshoz azonban nem alkalmas. A búvármaszok védi az arcot a vízzel való közvetlen érintkezéstől búvárkodás közben. A búvármaszok nem alkalmas úszni nem tudó és szemüveget viselő személyek számára. A búvármaszokot magánhasználatra tervezték, ipari célra történő felhasználásra nem alkalmas. Az A. osztályba sorolt termékek a nagy tüdőkapacitással rendelkező személyek, míg a B. osztályba sorolt termékek a kis tüdőkapacitással rendelkező személyek általi használatra alkalmasak. A búvármaszok B. osztályba van sorolva, és kis és nagy tüdőkapacitással rendelkező személyek általi használatra egyaránt alkalmas.

### 4. Biztonsági tudnivalók



**Intenzív úszáshoz vagy úszásoktatáshoz használni tilos!**

**A teljes arcot fedő légzőcsöves búvármaszokot rosszullét esetén azonnal le kell venni!**



#### Vízbe fúlás veszélye!

- A búvármaszokot kizárólag a víz felszínén használja. Ne merüljön le. A búvármaszok nem használható merüléshez. Nyomáskiegyenlítés nem lehetséges.
- Minden használat előtt ellenőrizze a búvármaszok épségét. A búvármaszokot csak teljes, kifogástalan állapotban használja. Ne használja a maszktestet légzőcső nélkül.
- A légzőcső Dry-Top egysége védelmet nyújt a freccsenő víz behatolásával szemben, és biztosítja, hogy az elhaladó hajósok könnyebben tudják észlelni a búvárt. Ne használja a búvármaszokot a Dry-Top egység nélkül.
- A búvármaszok nem játékszer. Ne hagyjon gyermeket felügyelet nélkül a búvármaszok közelében.
- Gyermek csak akkor használhatja a búvármaszokot, ha a búvármaszok biztonságos használatáról és a lehetséges veszélyekről felvilágosítást kaptak.
- Kerülje a búvárkodást, ha nagyok a hullámok vagy erős az áramlás. Vigyen magával társat a búvárkodáshoz, és csak megfelelő úszótudás mellett használja a búvármaszokot.
- Ha búvárkodás közben rosszullétet vagy légzési nehézséget érez, azonnal vegye le a búvármaszokot.
- A búvármaszok nem alkalmas szemüveget viselő személyek számára. Szükség esetén viseljen kontaktlencsét.
- A búvármaszokot a megadott gyártási dátumtól számított legfeljebb öt éven belül ki kell cserélni.
- Biztonságos körülmények között (pl. a parthoz közel vagy medence szélénél) alaposan ismerkedjen meg a légzőcsöves búvármaszok használatával, mielőtt mélyebb vízbe merül. Vigyázat! Ha a maszk zárószelleppel rendelkezik, akkor a víz alatti levegővételnél vákuum alakul ki, ami rosszulléthez vezethet.

**VIGYÁZAT!****Sérülésveszély!**

- Ne húzza le a bűvármaskot az arcáról. A bűvármask visszaugorhat, és a használó arc- vagy szemsérülést szenvedhet.
- Ne nézzen bele közvetlenül a napba.
- Ne használja a bűvármaskot szem- vagy bőrirritáció fellépése esetén.

**ÉRTESÍTÉS!****Anyagi károk elkerülése**

- Ne tegye ki a bűvármaskot szélsőséges hőmérsékletnek és mechanikai terhelésnek.
- A homokszemcsék finom karcolásokat ejthetnek a légzőcsöves bűvármask üvegén. Kerülje a homokkal való közvetlen érintkezést.
- Az akciókamerához való rögzítőelemre semmilyen más tárgyat ne szereljen fel, csak kizárólag az e célra alkalmas, vízálló akciókamerákat.

## 5. A csomag tartalma

1 db masktest összecusukható légzőcsővel, 1 db hálós tasak, 1 db rögzítőelem akciókamerához, használati útmutató

## 6. A csomag tartalmának ellenőrzése

Vegye ki a bűvármask alkatrészeit a csomagolásból. Ellenőrizze a csomag hiánytalanságát. Ellenőrizze, hogy lát-e sérülést a csomagban található terméken vagy bármely alkatrészén. Amennyiben igen, ne használja a bűvármaskot, és lépjen kapcsolatba ügyfélszolgálatunkkal. Tartsa távol gyermekektől a csomagolóanyagokat.

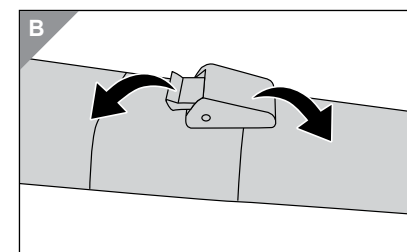
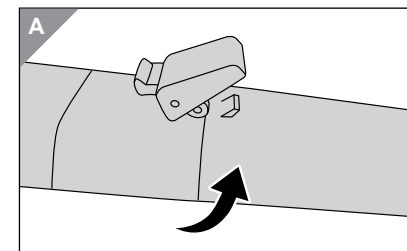
## 7. A megfelelő méret

Mérje le az orrgyök és az áll közötti távolságot, és állapítsa meg a megfelelő méretet az alábbi táblázat alapján. Csak akkor használja a légzőcsöves bűvármaskot, ha megfelelő a mérete.

	MÉRETVÁLASZTÉK	
	S/M	10 - 11,5 CM
	L/XL	11,5 - 13 CM

## 8. A légzőcső felszerelése

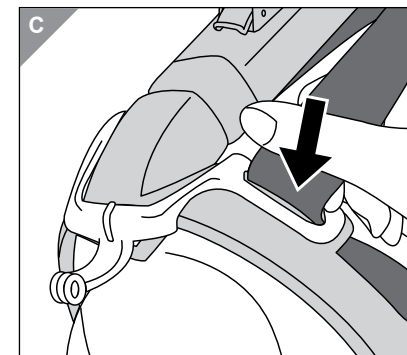
- Billentse fel a légzőcsövet.
- Akassza be a feszítőzárát a légzőcsőbe, majd húzza meg szorosra.



## 9. Akciókamerához való rögzítőelem felszerelése

Akciókamerának a bűvármaskhoz való rögzítéséhez a mellékelt rögzítőelemet kell felszerelni.

1. Oldja ki a maskpántot a bűvármask homlokrészén levő nyílásokból.
2. Az ábrának megfelelően akassza be az akciókamera rögzítőelemét a bűvármaskba.
3. Ismét fűzze át a maskpántot a bűvármask homlokrészén levő nyílásokon.
4. Ellenőrizze, hogy a maskpánt stabilan a helyén van-e és nem húzható-e ki.

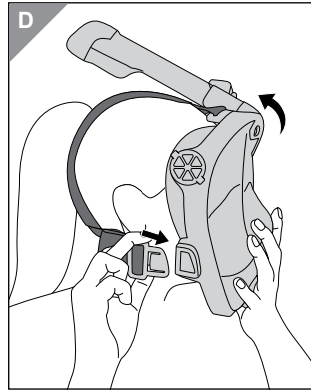


A bűvármaskra csak vízálló akciókamerát rögzíthet. Ezenkívül szüksége lesz egy megfelelő csavarra és anyacsavarra (a csomag nem tartalmazza). A rögzítés során vegye figyelembe az akciókamera használati útmutatóját is.

## 10. A búvármaszk felhelyezése

Az első használat előtt távolítsa el a védőfóliát a búvármaszkról.

1. Lazítsa meg a maszkpántot mindkét oldalon és nyissa ki a csatokat.
2. Tartsa az arca elé a búvármaszkot, húzza át a maszkpántokat a feje felett, majd zárja be a csatokat mindkét oldalon.



3. A maszkpántot húzza meg egyenletesen mindkét oldalon. Szükség esetén kérje egy másik személy segítségét.

A búvármaszk elhelyezése akkor megfelelő, ha stabilan és kényelmesen illeszkedik, és az arc körül mindenhol szorosan zár. Ügyeljen arra, hogy a búvármaszk használata során ne kerüljön hajszál, ékszer, ruhadarab vagy hasonló tárgy az arca és a maszktest pereme közé.

## 11. A búvárkodás helyes módja

A légzőcsőnek a megfelelő légzés biztosítása érdekében mindig ki kell állnia a vízből. Eközben a Dry-Top vég jobb láthatóságot biztosít. A Dry-Top rendszer a beépített úszóegységnek köszönhetően védelmet nyújt a kisebb hullámzással és a behatoló freccsenő vízzel szemben.

## 12. A beáramló víz eltávolítása

A búvármaszkba áramló vizet rövid, erőteljes mozdulattal fújja ki a kifújószelepen keresztül.

## 13. A búvármaszk levétele

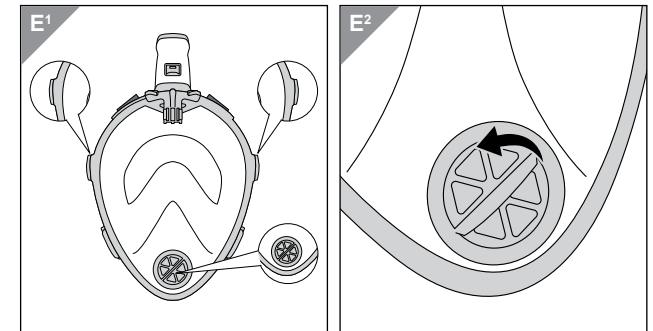
1. Lazítsa meg a csatokat mindkét oldalon. Ehhez egyik kezével tartsa erősen az arca előtt a búvármaszkot.
2. Távolítsa el az arcától a búvármaszkot.

### **VIGYÁZAT!** Sérülésveszély!

- Ne húzza le a búvármaszkot az arcáról. A búvármaszk visszaugorhat, és a használó arc- vagy szemsérülést szenvedhet.

## 14. Tisztítás és karbantartás

Tisztítsa meg a búvármaszkot minden használat után tiszta, friss vízzel. Ne használjon egyéb tisztítószeret. A szelepek tisztításához vegye le a szelepsapkákat. Ehhez fordítsa el kissé a szelepsapkát az óramutató járásával ellentétes irányban, majd vegye ki.



Ezután törölje szárazra a búvármaszkot egy puha ronggyal. Szárítsa meg a maszkpántot a friss levegőn. A búvármaszk élettartama a használat gyakoriságától és intenzitásától függ. Sérült búvármaszkot ne használjon tovább.

## 15. Tárolás

Tárolás előtt tisztítsa meg a búvármaszkot, és hagyja teljesen megszáradni. A légzőcsöves búvármaszkot hálós tasakban, naptól védett, fagymentes helyen tárolja. A tárolás és szállítás során ne tegye ki a búvármaszkot jelentős mechanikai terhelésnek.

## 16. Ártalmatlanítási tudnivalók

A bűvármaszok és valamennyi csomagolóanyag engedéllyel rendelkező hulladékkezelő vállalat, ill. az illetékes kommunális intézményen keresztül, a hatályos előírások szerint kerülhet a hulladékba. A hulladékkezelő vállalat munkatársai érdeklődés esetén tájékoztatást adnak a helyes és környezetbarát hulladékkezelés lehetőségeiről.

## 17. Műszaki adatok

Méretetek: S/M, L/XL



2022-02



A CE-jelölés igazolja, hogy a termék megfelel az egyéni védőeszközökről (PSA) szóló 2016/425/EU rendeletnek.

B osztály: Kicsi vagy nagy tüdőkapacitással rendelkező személyek számára alkalmas

### EU-megfelelőségi nyilatkozat

Az

**aspiria | nonfood GmbH**  
**Lademannbogen 21-23**  
**22339 Hamburg, Germany**

kijelenti, hogy a lent megnevezett termék megfelel a következő rendeletek előírásainak. Ez a megfelelőségi nyilatkozat a gyártó kizárólagos felelősségére kerül kiadásra.

**Teljes arcot fedő bűvármaszok**  
**légzőcsővel / Full-face snorkel mask**  
 Modellsz. ANS-21-130

(EU) 2016/425 az egyéni védőeszközökre vonatkozó tagállami jogszabályok harmonizációjáról.

A következő ellenőrzési szabvány teljes mértékű betartásával igazoljuk a fent megnevezett termék megfelelését a rendelet alapvető védelmi követelményeinek:

2PFG 2609:2019-04  
 TÜV Rheinland LGA Products GmbH

Hamburg, 29.11.2021

(Frank Brüllau / ügyvezető igazgató)

Aláírás / pecsét

**aspiria | nonfood**  
GmbH

Lademannbogen 21-23  
 22339 Hamburg  
 Telefon: (040) 8 89 41 60  
 Fax: (040) 88 94 16-491

## Kazalo

1. Splošno.....	43
2. Uporabljeni simboli.....	43
3. Namenska uporaba .....	44
4. Varnostni napotki.....	44
5. Vsebina kompleta.....	46
6. Preverite vsebino kompleta.....	46
7. Pravilna velikost.....	46
8. Namestitev dihalke .....	47
9. Nameščanje držala za akcijske kamere .....	47
10. Namestitev potapljaške maske z dihalko .....	48
11. Pravilno potapljanje z dihalko .....	48
12. Odstranjevanje vode, ki je prodrla v masko .....	48
13. Odstranitev potapljaške maske z dihalko.....	48
14. Čiščenje in vzdrževanje.....	49
15. Shranjevanje. ....	49
16. Napotki za odlaganje med odpadke.....	50
17. Tehnični podatki.....	50
18. Izjava EU o skladnosti .....	51

## 1. Splošno



Pred prvo uporabo pozorno in v celoti preberite navodila za uporabo, zlasti varnostne napotke, in uporabljajte potapljaško masko z dihalko samo tako, kot je opisano v teh navodilih za uporabo. Neupoštevanje spodnjih napotkov lahko pripelje do hudih telesnih poškodb. Navodila za uporabo so fiksni sestavni del potapljaške maske z dihalko. Ta navodila za uporabo shranite za poznejše branje in če potapljaško masko z dihalko izročite drugemu uporabniku, mu hkrati z njo izročite tudi ta navodila.

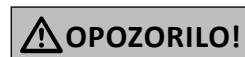
Ta navodila za uporabo lahko kot datoteko PDF zahtevate pri naši poprodajni podpori. V ta namen se obrnite na servis na naslovu, navedenem na garancijskem listu. Zaradi boljše berljivosti je celooobrazna potapljaška maska z dihalko v nadaljevanju poimenovana samo potapljaška maska z dihalko.

## 2. Uporabljeni simboli

V navodilih za uporabo, na potapljaški maski z dihalko ali na embalaži so uporabljeni naslednji simboli in opozorilne besede.



Pred uporabo upoštevajte navodila!



**OPOZORILO!**

Ta opozorilni simbol/opozorilna beseda označuje nevarnost z višjo stopnjo tveganja, zaradi katere lahko, če se ji ne izognemo, pride do smrti ali hudih telesnih poškodb.



**POZOR!**

Ta opozorilni simbol/opozorilna beseda označuje nevarnost z nizko stopnjo tveganja, zaradi katere lahko, če se ji ne izognemo, pride do lažjih ali zmernih telesnih poškodb.

**OBVESTILO!**

Ta opozorilna beseda opozarja na možnost materialne škode.



Znak CE potrjuje skladnost z Uredbo o osebni zaščitni opremi (EU) 2016/425.



S tem simbolom označene izdelke ni dovoljeno uporabljati za potapljanje.



Simbol označuje izdelek, ki je predviden za uporabo izključno na vodni površini.



Datum izdelave

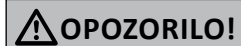
### 3. Namenska uporaba

Potapljaška maska z dihalko je namenjena kot pripomoček za gledanje ob potapljanju v plitki vodi. Potapljaško masko z dihalko lahko uporabljate le na vodni površini, ni pa primerna za potapljanje ali ekstenzivno vadbo plavanja. Potapljaška maska z dihalko ščiti obraz pred neposrednim stikom z vodo ob potapljanju. Potapljaška maska z dihalko ni primerna za neplavalce in osebe, ki nosijo očala. Potapljaška maska z dihalko je namenjena zasebni uporabi in ni predvidena za poslovne namene. Obstaja razred A za uporabnike z visoko kapaciteto pljuč in razred B za uporabnike z nizko kapaciteto pljuč. Potapljaška maska z dihalko ustreza razredu B ter je primerna za osebe z nizko in visoko kapaciteto pljuč.

### 4. Varnostni napotki

**! OPOZORILO!** Ne uporabljajte za ekstenzivno plavanje ali vadbo plavanja!

**Celoobrazno potapljaško masko z dihalko morate v primeru slabega počutja takoj sneti!**



#### **Nevarnost utopitve!**

- Potapljaško masko z dihalko uporabljajte izključno na vodni površini. Ne potaplajte se. Potapljaške maske z dihalko ni dovoljeno uporabljati za potapljanje. Izravnava tlaka ni možna.
- Potapljaško masko z dihalko pred vsako uporabo preverite glede poškodb. Potapljaško masko z dihalko uporabljajte samo v popolnem in brezhribnem stanju. Ogrodja maske ne uporabljajte brez dihalke.
- Tesnilni sistem Dry-Top dihalke služi zaščiti pred vdorom škropljene vode in omogoča voznikom čolnov, ki pljujejo mimo vas, da vas prej opazijo. Potapljaško masko z dihalko ne uporabljajte brez tesnilnega sistema Dry-Top.
- Potapljaška maska z dihalko ni igrača. Ne pustite otrok samih z masko z dihalko brez nadzora.
- Otroci lahko potapljaško masko z dihalko uporabljajo le, če so bili poučeni o varni uporabi maske z dihalko in razumejo posledične nevarnosti.
- Ne potaplajte se pri visokih valovih ali močnem toku. Ne potaplajte se sami in potapljaško masko z dihalko uporabljajte samo, če znate dobro plavati.
- V kolikor se med potapljanjem slabo počutite ali če vam primanjkuje zraka, takoj snemite potapljaško masko z dihalko.
- Potapljaška maska z dihalko ni primera za osebe, ki nosijo očala. Po potrebi nosite kontaktne leče.
- Potapljaško masko z dihalko zamenjajte najpozneje pet let po datumu izdelave, navedenem na potapljaški maski z dihalko.
- V varnem okolju se dobro seznanite s potapljaško masko (npr. v bližini obale ali robu bazena), prede se podate v globlje vode. Pozor! Če ima maska zapiralni ventil, se ob nadaljnjem dihanju pod vodo ustvari vakuum, ki lahko privede do slabega počutja.

**POZOR!****Nevarnost telesnih poškodb!**

- Potapljaške maske z dihalko ne snemite z obraza. Potapljaška maska z dihalko bi lahko skočila nazaj in poškodovala obraz ali oči.
- Ne glejte neposredno v sončno svetlobo.
- Potapljaške maske z dihalko ne uporabljajte, če nastopi draženje oči in kože.

**OBVESTILO!****Preprečevanje materialne škode**

- Potapljaške maske z dihalko ne izpostavljajte ekstremnim temperaturam ali mehanskim obremenitvam.
- Zaradi peska lahko na steklu potapljaške maske z dihalko nastanejo drobne praske. Preprečite neposreden stik s peskom.
- Na držalo za akcijsko kamero ne nameščajte drugih predmetov, ampak izključno primerne, vodotesne, akcijske kamere.

**5. Vsebina kompleta**

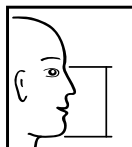
Telo maske s poklopno dihalko x 1, mrežasta vrečka x 1, držalo za akcijsko kamero x 1, navodila za uporabo

**6. Preverite vsebino kompleta**

Vzemite posamezne dele potapljaške maske z dihalko iz embalaže. Preverite, ali je komplet popoln. Preverite, ali so deli iz vsebine kompleta poškodovani. Če so, potapljaške maske z dihalko ne uporabljajte in se obrnite na našo poprodajno podporo. Embalažni material shranjujte zunaj dosega otrok.

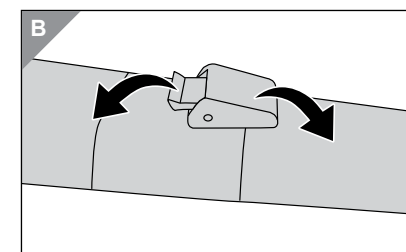
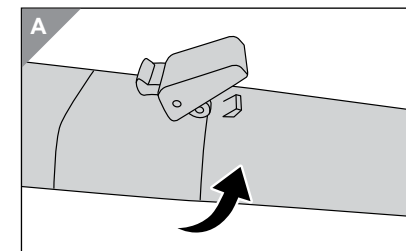
**7. Pravilna velikost**

Izmerite razdaljo med nosnim korenem in brado ter velikost razberite v naslednji tabeli. Potapljaško masko z dihalko uporabljajte samo, če je na voljo v ustrezni velikosti.

	IZBIRA VELIKOSTI	
	S/M	10 - 11,5 CM
L/XL	11,5 - 13 CM	

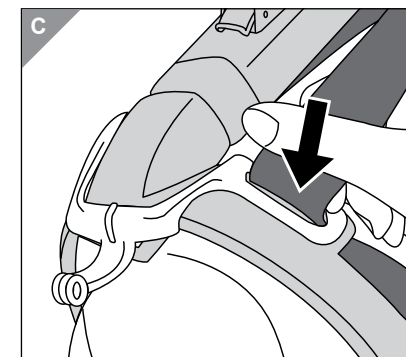
**8. Namestitev dihalke**

- Dihalko poklopite navzgor.
- Napenjalno zapiralo zatakните v dihalko in ga zategnite.

**9. Nameščanje držala za akcijske kamere**

Če želite na potapljaško masko z dihalko namestiti akcijsko kamero, morate pritrditi priloženo držalo.

1. Odpnite trak maske iz odprtin na sprednji strani potapljaške maske z dihalko.
2. Vstavite držalo za akcijsko kamero v potapljaško masko z dihalko, kot je prikazano na sliki.
3. Trak maske ponovno povlecite skozi odprtine na sprednji strani potapljaške maske z dihalko.
4. Preverite, da je trak maske čvrsto nameščen in ga ni več mogoče izvleči.



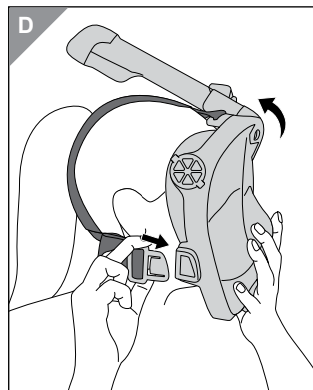
Na potapljaško masko z dihalko lahko namestite le vodotesno akcijsko kamero. Dodatno potrebujete ustrezen vijak in matico (ni priloženo vsebini kompleta). Ob tem upoštevajte tudi navodila za uporabo vaše akcijske kamere.



## 10. Namestitev potapljaške maske z dihalko

Pred prvo uporabo odstranite zaščitno folijo na potapljaški maski z dihalko.

1. Popustite trak maske na obeh straneh in odprite vtične zaponke.
2. Potapljaško masko z dihalko držite pred obrazom, trakove maske povlecite čez glavo in zaprite vtične zaponke na obeh straneh.



3. Trak maske enakomerno zategnite na obeh straneh. Pri tem naj vam po potrebi pomaga še ena oseba.

Potapljaška maska z dihalko je pravilno nameščena, ko se čvrsto in udobno prilega ter tesno obdaja celoten obraz. Pazite, da med vašim obrazom in robom telesa maske ni las, nakita, oblačil ali česa podobnega, ko uporabljate potapljaško masko z dihalko.

## 11. Pravilno potapljanje z dihalko

Dihalko mora za dihanje vedno moleti iz vode. Vrh maske s sistemom Dry Top pri tem izboljša vidljivost. Sistem Dry Top z vgrajenim plovcem ponuja zaščito pred majhnimi valovi in prodirajočo brizgano vodo.

## 12. Odstranjevanje vode, ki je prodrla v masko

Kratko in močno upihnite skozi izpustni ventil, če je voda prodrla v potapljaško masko z dihalko.

## 13. Odstranitev potapljaške maske z dihalko

1. Odprite vtične zaponke na obeh straneh. Pri tem potapljaško masko z dihalko z eno roko držite pred obrazom.
2. Potapljaško masko z dihalko odmaknite stran od obraza.



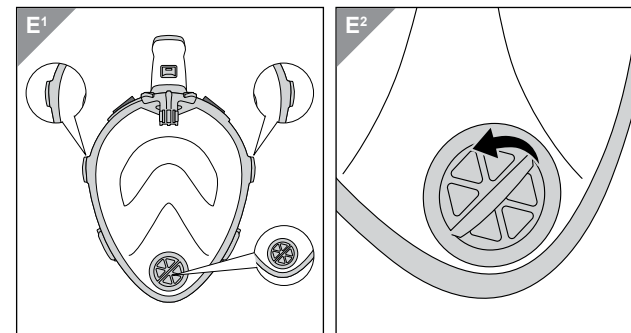
**POZOR!**

**Nevarnost telesnih poškodb!**

- Potapljaške maske z dihalko ne snemite z obraza. Potapljaška maska z dihalko bi lahko skočila nazaj in poškodovala obraz ali oči.

## 14. Čiščenje in vzdrževanje

Potapljaško masko z dihalko po vsaki uporabi očistite s čisto sladko vodo. Ne uporabljajte dodatnih čistilnih sredstev. Za čiščenje ventilov lahko kapice ventilov snamete. Kapice ventilov malenkost odvijte v nasprotni smeri urnega kazalca in jih vzemite ven.



Nato potapljaško masko z dihalko obrišite do suhega z mehko krpo. Trak maske pustite, da se posuši na svežem zraku. Življenjska doba potapljaške maske z dihalko je odvisna od pogostosti in intenzivnosti uporabe. Potapljaške maske z dihalko ne uporabljajte več, če je poškodovana.

## 15. Shranjevanje

Pred shranjevanjem potapljaško masko z dihalko očistite in počakajte, da se popolnoma posuši. Potapljaško masko z dihalko shranite v mrežasti vrečki v prostoru, zaščitenem pred sočno svetlobo in zmrzaljo. Potapljaške maske z dihalko med shranjevanjem in transportom ne izpostavljajte mehanskim obremenitvam.

## 16. Napotki za odlaganje med odpadke

Potapljaško masko z dihalko in vse sestavne dele embalaže lahko skladno z veljavnimi predpisi odstranite prek podjetja za ravnanje z odpadki oziroma pristojnega urada za komunalne storitve. Zaposleni vašega podjetja za ravnanje z odpadki vas bodo na zahtevo z veseljem obvestili o možnostih pravilnega in okolju prijaznega odstranjevanja.

## 17. Tehnični podatki

Velikosti: S/M, L/XL



2022-02



Znak CE potrjuje skladnost z Uredbo o osebni zaščitni opremi (EU) 2016/425.

Razred B: Primerna za osebe z majhno in visoko kapaciteto pljuč

### Izjava EU o skladnosti

Podjetje

**aspiria | nonfood GmbH**  
Lademannbogen 21-23  
22339 Hamburg, Germany

izjavlja, da v nadaljevanju opisan izdelek ustreza naslednjim uredbam.  
Edini odgovorni za izdajo izjave o skladnosti je proizvajalec.

**Celoobrazna potapljaška**  
**maska z dihalko / Full-face snorkel mask**  
Št. modela ANS-21-130

(EU) 2016/425 o približevanju zakonodaje držav članic za osebno varovalno opremo.

Skladnost zgoraj opisanega izdelka je dokazana z bistvenimi zaščitnimi zahtevami uredbe ob popolnem upoštevanju naslednjega revizijskega standarda:

2PFG 2609:2019-04  
TÜV Rheinland LGA Products GmbH

Hamburg, 29.11.2021

(Frank Brüllau / direktor)

podpis / žig

**aspiria | nonfood**  
GmbH

Lademannbogen 21-23  
22339 Hamburg  
Telefon: (040) 8 89 41 60  
Fax: (040) 88 94 16-491



2022-01

**SZÁRMAZÁSI HELY: KÍNA**



**VERTRIEBEN DURCH | COMMERCIALISÉ PAR |  
COMMERCIALIZZATO DA (IT) PRODUTTORE**

**(HU) GYÁRTÓ (SI) DISTRIBUTER:**

ASPIRIA NONFOOD GMBH  
LADEMANNBOGEN 21-23  
22339 HAMBURG  
GERMANY

**KUNDENDIENST • SERVICE APRÈS-VENTE • ASSISTENZA POST-VENDITA  
ÜGYFÉLSZOLGÁLAT • POPRODAJNA PODPORA**

816390

Bitte wenden Sie sich an Ihre **HOFER / ALDI SUISSE Filiale**. / Veuillez vous adresser à votre **filiale ALDI SUISSE**. /  
La preghiamo di rivolgersi alla sua **filiale ALDI (SUISSE)**. / Kérjük forduljon a magyarországi **ALDI áruházakhoz**. /  
Prosimo, oglasite se v vam najbližji **HOFERjevi poslovalnici**. / La preghiamo di recarsi nel suo punto vendita **ALDI**.

MODELL / MODÈLE / MODELLO / A FOGYASZTÁSI CIKK TÍPUSA / IZDELEK:  
ANS-21-130

06/2022

**3**  
**JAHRE GARANTIE  
YEAR WARRANTY  
ANNI DI GARANZIA**