



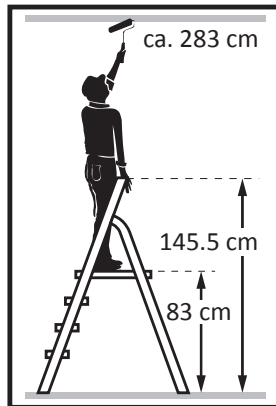
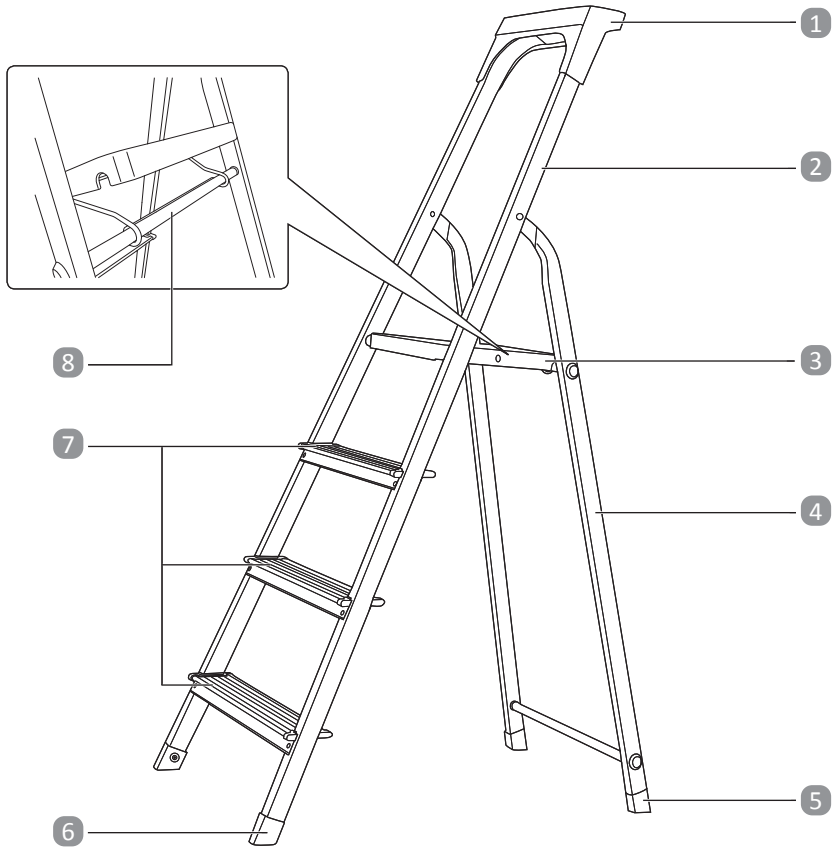
Istruzioni per l'uso

WORKZONE[®]

SCALA DOMESTICA A 4 GRADINI



Dotazione



Dotazione

- 1 Vassoio portaoggetti
- 2 Staggio
- 3 Piattaforma
- 4 Supporti
- 5 Piede d'appoggio posteriore, 2×
- 6 Piede d'appoggio anteriore, 2×
- 7 Piolo, 3×
- 8 Traversa superiore

Sommario

Dotazione	2
Informazioni generali	5
Leggere e conservare le istruzioni per l'uso.....	5
Utilizzo conforme all'uso previsto.....	5
Descrizione pittogrammi.....	5
Sicurezza	8
Descrizione delle avvertenze	8
Avvertenze generali di sicurezza	8
Descrizione del prodotto	12
Primo utilizzo	12
Controllo del prodotto e della dotazione.....	12
Lavaggio preliminare.....	12
Posizionamento del prodotto	13
Chiusura del prodotto	15
Pulizia e manutenzione	15
Pulizia.....	15
Controlli regolari.....	16
Riparazione e manutenzione	16
Conservazione	17
Dati tecnici	18
Smaltimento	18
Smaltimento dell'imballaggio	18
Smaltimento del prodotto	18

Informazioni generali

Leggere e conservare le istruzioni per l'uso



Le presenti istruzioni per l'uso sono parte integrante di questa scala domestica a 4 gradini (di seguito denominata semplicemente "prodotto"). Esse contengono informazioni importanti relative al trattamento e all'uso del prodotto.

Prima di usare il prodotto leggere attentamente le istruzioni per l'uso, in particolar modo le avvertenze di sicurezza. Il mancato rispetto delle presenti istruzioni per l'uso può provocare gravi lesioni personali o danni al prodotto.

Le presenti istruzioni per l'uso si basano sulle norme e sui regolamenti in vigore nell'Unione Europea. All'estero rispettare anche le linee guida e le normative nazionali.

Conservare le istruzioni per l'uso per utilizzi futuri. In caso di cessione del prodotto a terzi, consegnare tassativamente anche le presenti istruzioni per l'uso.

Rivolgersi all'assistenza post-vendita, se servono ulteriori copie delle istruzioni per l'uso.

Utilizzo conforme all'uso previsto

Il prodotto è concepito esclusivamente come scala da usare in casa, in giardino o per il fai da te. Il prodotto consente di eseguire lavori di limitata entità ad altezze raggiungibili soltanto con l'ausilio di una scala. Il prodotto è destinato esclusivamente all'uso in ambito privato e non in quello commerciale.

Utilizzare il prodotto solo come descritto nelle presenti istruzioni per l'uso. Ogni altro utilizzo è da intendersi come non conforme all'uso previsto e può provocare danni materiali o addirittura lesioni personali. Il prodotto non è un giocattolo per bambini.

Il produttore o rivenditore non si assume alcuna responsabilità per i danni dovuti all'utilizzo non conforme all'uso previsto o all'utilizzo scorretto.

Descrizione pittogrammi

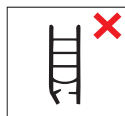
Nelle istruzioni per l'uso, sul prodotto o sull'imballaggio sono riportati i seguenti simboli.



Avvertimento! Pericolo di caduta dalla scala.



Leggere le istruzioni per l'uso.



Controllare la scala dopo la consegna. Prima di ogni utilizzo effettuare un controllo visivo per rilevare eventuali danni e garantire un uso sicuro. Non utilizzare scale danneggiate.



Carico utile massimo.



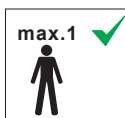
Non utilizzare la scala su una superficie irregolare o instabile.



Evitare di sporgersi lateralmente.



Non posizionare la scala su una superficie contaminata



Numero massimo di utilizzatori.



Salire o scendere la scala solo stando rivolti verso di essa.



Tenersi saldamente alla scala durante la salita, la discesa e l'esecuzione dei lavori. Tenersi saldamente alla scala anche quando si lavora su di essa o, qualora non fosse possibile, adottare ulteriori precauzioni.



Evitare lavori che comportano la sollecitazione su un solo lato della scala, ad es. la perforazione di materiali solidi situati lateralmente rispetto alla scala.



Quando si utilizza la scala, non portare attrezzature pesanti o ingombranti.



Per salire sulla scala indossare scarpe adatte.



Non usare la scala in caso di limitazioni fisiche. Determinate condizioni di salute, l'assunzione di farmaci e l'abuso di alcol e droghe possono costituire un rischio per la sicurezza durante l'utilizzo della scala.



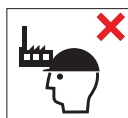
Avvertimento! Pericolo di scosse elettriche.



Individuare tutti i rischi generati da attrezzature elettriche nell'area di lavoro, ad es. linee aeree ad alta tensione o altro genere di materiale elettrico scoperto; non utilizzare la scala se sussiste il rischio di scosse elettriche.



Non usare la scala come ponte.



La scala non è destinata all'uso commerciale.



La scala è destinata esclusivamente all'uso in ambito domestico.



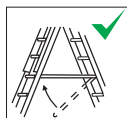
Non è consentito passare lateralmente dalla scala a un'altra superficie.



La scala non deve essere utilizzata come scala da appoggio.



Aprire completamente la scala prima del suo utilizzo.



Utilizzare la scala solo con il meccanismo di fermo innestato.



Non salire su questa superficie.

Sicurezza

Descrizione delle avvertenze

Nelle istruzioni per l'uso vengono utilizzati i seguenti simboli e parole d'avvertimento.



Questo simbolo/Questa parola d'avvertimento indica un pericolo a rischio medio che, se non evitato, può causare la morte o lesioni gravi.



Questo simbolo/parola d'avvertimento indica un pericolo a basso rischio che, se non evitato, può causare lesioni di lieve o media entità.



Questa parola d'avvertimento mette in guardia da possibili danni materiali.

Avvertenze generali di sicurezza



Pericolo di lesioni!

L'uso scorretto del prodotto può causare lesioni.

- Dopo l'acquisto e prima di ogni utilizzo controllare il prodotto per verificare lo stato e il funzionamento di tutte le sue parti. Non utilizzare il prodotto se è danneggiato.
- All'inizio di ogni giornata lavorativa nella quale dovrà essere utilizzato il prodotto, effettuare un controllo visivo per rilevare eventuali danni e garantire un uso sicuro.
- Al fine di garantire un utilizzo corretto, effettuare una valutazione del rischio tenendo in considerazione le prescrizioni di legge in vigore nel Paese di utilizzo.
- Non caricare il prodotto con più di 150 kg.

-
- Salire sul prodotto soltanto se si è in buono stato di salute. Alcune condizioni particolari, come la gravidanza, possono comportare un aumento dei rischi per la salute. Eventualmente consultare il proprio medico prima di salire sul prodotto.
 - Non rimanere troppo a lungo sul prodotto senza effettuare pause regolari (la stanchezza costituisce un pericolo).
 - Non salire sulla scala se si è sotto l'influenza di alcool o farmaci o dopo aver consumato altre sostanze stupefacenti.
 - Assicurarsi che il prodotto sia idoneo allo specifico utilizzo.
 - Non posizionare il prodotto su scale.
 - Non posizionare il prodotto su superfici ghiacciate o scivolose.
 - Utilizzare il prodotto solo su un piano di appoggio pulito, piano, orizzontale, solido e inamovibile.
 - Non utilizzare il prodotto come ponte o come attraversamento.
 - Non utilizzare il prodotto per salire su superfici più elevate.
 - Non utilizzare il prodotto come scala da appoggio.
 - Non utilizzare il prodotto per lavori sotto tensione elettrica. Il prodotto è realizzato in materiale conduttivo.
 - Prima di salire sul prodotto verificare la presenza di condutture, finestre e porte non chiuse e sporgenze nei muri.
 - Prima di posizionare il prodotto e salire su di esso verificare l'eventuale presenza di fonti di pericolo quali linee elettriche ad alta tensione esposte o altre apparecchiature elettriche.
 - Posizionare il prodotto sempre su tutti e quattro i piedi d'appoggio e non sui pioli.
 - Collocare il prodotto nella posizione corretta e assicurarsi che sia completamente aperto.
 - Non utilizzare il prodotto se mancano uno o più tappi antiscivolo in plastica dei piedi d'appoggio o se sono visibilmente danneggiati.
 - Posizionare il prodotto in modo che sia sempre liberamente accessibile.
 - Salire e scendere dal prodotto sempre con il viso rivolto verso di esso.
-

- Durante la salita e la discesa tenere sempre saldamente il prodotto con entrambe le mani.
- Non sporgersi troppo dalla scala. Entrambi i piedi dovrebbero trovarsi sempre sul medesimo piolo. Il tronco (ombelico) dovrebbe muoversi solo tra gli staggi.
- Salire piolo dopo piolo senza fare più pioli alla volta.
- Non scendere lasciandosi scivolare sugli staggi.
- Se necessario, assicurare ulteriormente la stabilità del prodotto.
- Se si lavora a notevole altezza, fissare ulteriormente il prodotto.
- Trasportare il prodotto soltanto in posizione chiusa.
- Durante il trasporto accertarsi che il prodotto sia adeguatamente fissato al portapacchi o alla superficie di carico
- Durante il trasporto del prodotto evitare danni, ad es. legandolo saldamente e assicurandosi che sia adeguatamente fissato/ posizionato.
- Non salire sul prodotto in caso di vento forte o temporale.
- Non utilizzare il prodotto all’aperto in caso di condizioni meteorologiche avverse, ad es. vento forte.
- Qualora si utilizzi il prodotto all’aperto, adottare precauzioni contro il vento.
- Non spostare il prodotto mentre ci si trova su di esso o se vi si trova un’altra persona.
- Non appoggiare utensili o altri oggetti sui pioli. Utilizzare il vassoio portaoggetti solo come portaoggetti.
- Evitare lavori che provocano una sollecitazione monolaterale, ad es. forare lateralmente materiali come il calcestruzzo.
- Trasportare sul prodotto solo oggetti leggeri e maneggevoli. Utilizzare il vassoio portaoggetti per utensili e oggetti simili in modo da avere le mani più libere possibile.
- Durante il lavoro tenersi sempre saldamente al prodotto con una mano o assicurarsi che vi siano ulteriori dispositivi di sicurezza.
- Salire sul prodotto solo con scarpe chiuse, pulite e asciutte.

-
- Indossare solo indumenti aderenti quando si sale sul prodotto. Se si indossano sciarpe lunghe e simili, è possibile inciampare e cadere dal prodotto.
 - Non usare il prodotto se presenta impurità come vernice fresca, sporcizia, olio o neve.
 - Prima di continuare a utilizzare il prodotto asportare tutte le impurità come olio, neve o vernice fresca dai pioli, dal prodotto e da sotto di esso.
 - Utilizzare il prodotto solo per lavori di breve durata. Scendere dal prodotto non appena si avverte stanchezza.
 - Non prolungare il prodotto con mezzi di fortuna e non modificarne in alcun modo la forma e la funzione
 - Per assicurarsi che i bambini non giochino con il prodotto, non lasciarlo incustodito quando è aperto.
 - Tenere i bambini lontano dal prodotto.
 - Evitare che i bambini giochino con la pellicola d’imballaggio. I bambini potrebbero imprigionarsi e soffocare.
 - Durante il posizionamento del prodotto prestare attenzione al rischio di collisione, per es. con pedoni, veicoli o porte. Se possibile bloccare le finestre e le porte nella zona di lavoro (ma non le uscite d’emergenza).
 - Se è inevitabile lavorare sotto tensione elettrica, usare una scala isolante.
 - Non modificare la struttura del prodotto.

AVVISO!**Pericolo di danneggiamento!**

L’uso improprio del prodotto può danneggiarlo.

- Nel caso in cui si applichino lubrificanti, evitare che questi raggiungano i pioli, la piattaforma, gli staggi o i piedi d’appoggio.
- Far eseguire le riparazioni del prodotto solo da persone qualificate e secondo le disposizioni del produttore.

- Per le riparazioni utilizzare solo componenti originali o equivalenti.
- Se si vuole posizionare il prodotto su una superficie morbida ed evitare impronte, utilizzare un supporto antiscivolo.

Descrizione del prodotto



Il prodotto è concepito esclusivamente come scala da usare in casa, in giardino o per il fai da te. Il prodotto consente di eseguire lavori di limitata entità ad altezze raggiungibili soltanto con l'ausilio di una scala.

Primo utilizzo

Controllo del prodotto e della dotazione

AVVISO!

Pericolo di danneggiamento!

Aperto la confezione con un coltello affilato o altri oggetti appuntiti senza prestare sufficiente attenzione, è possibile danneggiare subito il prodotto.

– Prestare molta attenzione durante l'apertura dell'imballaggio.

1. Estrarre il prodotto dall'imballaggio.
2. Controllare se la fornitura è completa (vedi capitolo "Dotazione").
3. Verificare che il prodotto o le singole parti non siano danneggiati. In tale eventualità non utilizzare il prodotto. Rivolgersi al produttore attraverso l'indirizzo del servizio assistenza clienti indicato nella scheda di garanzia.

Lavaggio preliminare

1. Rimuovere il materiale d'imballaggio e tutte le pellicole di protezione.
2. Prima di utilizzare il prodotto per la prima volta, pulire tutte le parti del prodotto come descritto nel capitolo "Pulizia e manutenzione".

Posizionamento del prodotto



AVVERTIMENTO! Pericolo di lesioni!

L'uso errato può provocare lesioni.

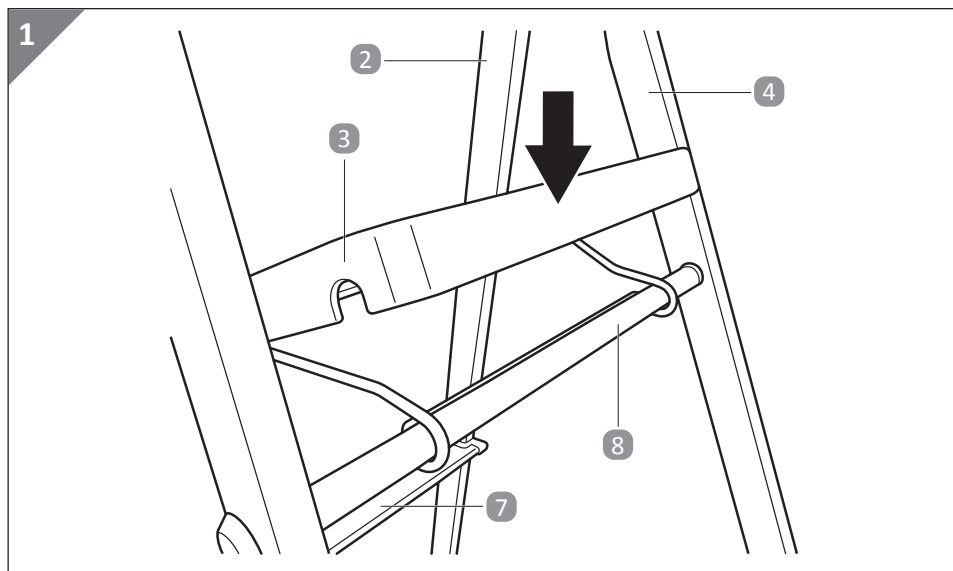
- Salire sul prodotto soltanto se
 - è stato posizionato correttamente in un luogo idoneo,
 - si indossano scarpe chiuse,
 - si è letto attentamente e compreso il capitolo “Sicurezza”.
- Assicurarsi che nell'ambiente in cui è posizionato il prodotto non vi siano bambini privi di sorveglianza. Non permettere ai bambini di giocare con il prodotto.
- Accertarsi che tutti i piedi d'appoggio del prodotto siano saldamente posizionati su una superficie piana. Il prodotto non deve oscillare.



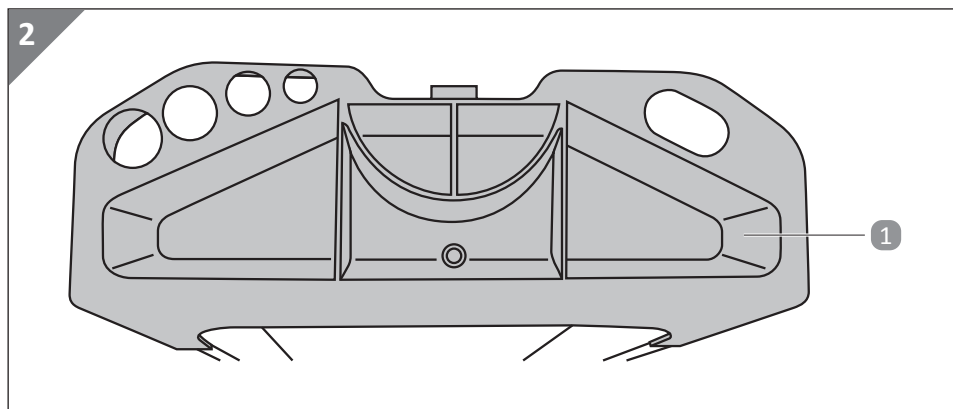
ATTENZIONE! Pericolo di schiacciamento!

Durante il posizionamento o la chiusura della scala vi è il rischio di schiacciamento delle dita.

- All'atto del posizionamento accertarsi di afferrare gli staggi e i supporti del prodotto.
1. Tenere il prodotto in posizione verticale in modo che appoggi su entrambi i piedi d'appoggio anteriori **6**.
 2. Aprire il prodotto tirando indietro i supporti **4** e allontanandoli degli staggi **2** fino all'arresto.



3. Premere la piattaforma **3** sulla traversa superiore **8** in modo che vi sia appoggiata saldamente (vedi Fig. 1). Accertarsi che entrambi gli alloggiamenti della piattaforma siano completamente inseriti sulla traversa superiore.
4. Accertarsi che il prodotto poggi su tutti e quattro i piedi d'appoggio **5** e **6**, la piattaforma e i pioli **7** siano saldamente fissati in posizione e vi si possa salire in sicurezza.
Con ciò, il prodotto è stato posizionato correttamente.



5. Utilizzare il vassoio portaoggetti **1** per appoggiare oggetti di piccole dimensioni (ad es. viti), (vedi Fig. 2).

Chiusura del prodotto

**ATTENZIONE!****Pericolo di schiacciamento!**

Durante la chiusura del prodotto vi è il rischio di schiacciamento delle dita.

- In fase di chiusura accertarsi di afferrare gli staggi e i supporti del prodotto.
- 1. Sollevare la piattaforma **3** dalla traversa superiore **8**.
- 2. Inclinare il prodotto in avanti in modo che appoggi sui piedi d'appoggio anteriori **6**.
- 3. Chiudere completamente il prodotto tirando i supporti **4** verso gli staggi **2**.
Il prodotto è stato chiuso correttamente.

Pulizia e manutenzione

AVVISO!**Pericolo di danneggiamento!**

L'uso improprio del prodotto può danneggiarlo.

- Non utilizzare detersivi aggressivi, spazzolini con setole metalliche o di nylon, e nemmeno utensili appuntiti o metallici quali coltelli, raschietti rigidi e simili. Essi potrebbero danneggiare le superfici.
- Nel caso in cui si applichino lubrificanti, evitare che questi raggiungano i pioli, la piattaforma, gli staggi o i piedi d'appoggio.

Pulizia

1. Pulire il prodotto con un panno umido.
2. Far asciugare completamente il prodotto.
3. Se necessario applicare del lubrificante per garantire un funzionamento agevole.
Pulire il lubrificante in eccesso con un panno asciutto e pulito.

Ora è possibile chiudere o riutilizzare il prodotto.

Controlli regolari

Controllare il prodotto a intervalli regolari:

- Verificare che gli staggi/le gambe (parti verticali) non siano piegati, curvi, contorti, ammaccati, fessurati, corrosi o deteriorati.
- Verificare che staggi/gambe siano in buone condizioni nei punti in cui vengono fissate altre parti.
- Controllare che i dispositivi di fissaggio (di solito rivetti, viti, bulloni) siano presenti e non siano allentati o corrosi.
- Controllare che i gradini/pioli siano presenti e non siano allentati, fortemente usurati, corrosi o danneggiati.
- Controllare che i giunti tra la parte anteriore e posteriore non siano danneggiati, allentati o corrosi.
- Controllare che il blocco rimanga in posizione orizzontale, le guide posteriori e i rinforzi angolari siano presenti e non siano piegati, allentati, corrosi o danneggiati.
- Verificare che i ganci di sicurezza siano presenti, che non siano danneggiati, allentati o corrosi e che possano essere agganciati correttamente sui pioli.
- Controllare che la staffa di guida sia presente, non sia danneggiata, allentata o corrosa, e che si inserisca correttamente nello staggio.
- Controllare che i piedini della scala/i tappi dei piedini siano presenti e non siano allentati, fortemente usurati, corrosi o danneggiati.
- Controllare che il prodotto non presenti impurità (come sporco, vernice, olio o grasso).
- Verificare che i dispositivi di blocco (piattaforma) non siano danneggiati o corrosi e funzionino correttamente.
- Verificare che non manchino parti o dispositivi di fissaggio della piattaforma e che la piattaforma non sia danneggiata o corrosa.

Qualora uno dei controlli summenzionati non risultasse soddisfacente, il prodotto **NON** deve essere utilizzato.

Riparazione e manutenzione

- Le riparazioni e i lavori di manutenzione del prodotto devono essere eseguiti da personale qualificato* e secondo le indicazioni del produttore.
*Personale qualificato è chi dispone delle competenze adeguate ad eseguire lavori di riparazione e manutenzione, ad es. chi ha frequentato un corso di formazione presso il produttore.
- Contattare il produttore per riparazioni e sostituzioni di componenti quali ad esempio i piedi d'appoggio.

Conservazione

AVVISO!

Pericolo di danneggiamento!

Se il prodotto viene riposto quando è ancora umido potrebbe arrugginire. La funzionalità o la capacità di carico del prodotto potrebbe esserne compromessa in maniera irreparabile e permanente.

- Proteggere il prodotto dall'umidità, dai raggi diretti del sole e dal gelo.

Tutti i componenti devono asciugare completamente prima di essere riposti.

- Conservare il prodotto in un luogo asciutto e pulito.
- Tenere il prodotto fuori dalla portata dei bambini.
- Conservare il prodotto conformemente alle indicazioni del produttore.
- Tenere al riparo dalla luce diretta del sole le scale realizzate in duroplastica, plastica termoindurente e plastica rinforzata o che contengono tali materiali.
- Non riporre il prodotto in ambienti in cui il suo stato potrebbe deteriorarsi molto rapidamente (ad es. umidità, alte temperature, agenti atmosferici).
- Appoggiare il prodotto a una parete o appoggiarlo sul pavimento. Assicurarsi che il prodotto non sia appeso per i pioli.
- Riporre il prodotto in un luogo in cui non possa essere danneggiato da veicoli, oggetti pesanti o sporcizia.
- Riporre il prodotto in un luogo in cui non costituisca pericolo di inciampo od ostacolo.
- Riporre il prodotto in un luogo in cui non possa essere facilmente utilizzato per scopi criminali.
- Qualora il prodotto venga posizionato in modo permanente (ad es. su un ponteggio), assicurarsi che non possa essere utilizzato da persone non autorizzate (ad es. da bambini).

Dati tecnici

Modello:	821809
Colore:	antracite
Dimensioni, da chiusa (H × L × P):	ca. 1 585 x 445 x 115 mm
Altezza totale, aperta:	ca. 1 455 mm
Altezza di lavoro massima:	ca. 283 cm
Misure della piattaforma:	ca. 280 x 270 x 30 mm
Altezza della piattaforma:	83 cm
Numero di pioli:	4 (piattaforma inclusa)
Carico utile massimo:	max. 150 kg
Carico consentito sul vassoio portaoggetti:	max. 8 kg
Peso:	ca. 4,29 kg
Quantità massima di persone:	1
Materiale della piattaforma:	acciaio
Materiale dei pioli:	alluminio
Materiale del telaio:	alluminio
Numero articolo:	821809

Smaltimento

Smaltimento dell'imballaggio

Io Riciclo!
CARTA → PAP 22
PLASTICA → LPDE 04
RACCOLTA DIFFERENZIATA
SEGUI LE REGOLE DEL TUO COMUNE
VALIDO SOLO IN ITALIA
VALID ONLY IN ITALY

Smaltire l'imballaggio differenziandolo. Gettare il cartone e la scatola nella raccolta di carta straccia, la pellicola nella raccolta dei materiali riciclabili.

Smaltimento del prodotto

- Smaltire il prodotto secondo le leggi e le disposizioni in vigore nel proprio Paese di residenza.



IT

Prodotto da:
EIE IMPORT GMBH
HOFER STRASSE 5
4642 SATTLEDT
AUSTRIA

ASSISTENZA POST-VENDITA 821809

Lo preghiamo di recarsi nel suo punto vendita **ALDI**

MODELLO:
821809

10/2023

3

**ANNI
DI GARANZIA**