



**BG-EHS 695**

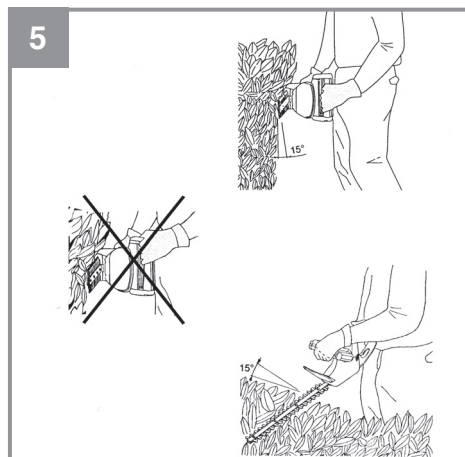
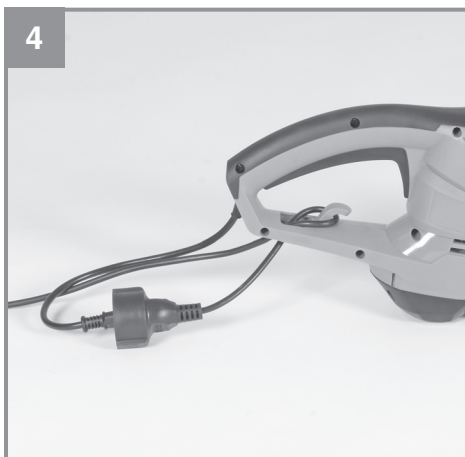
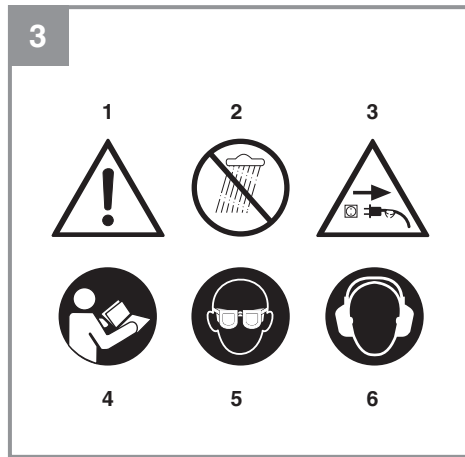
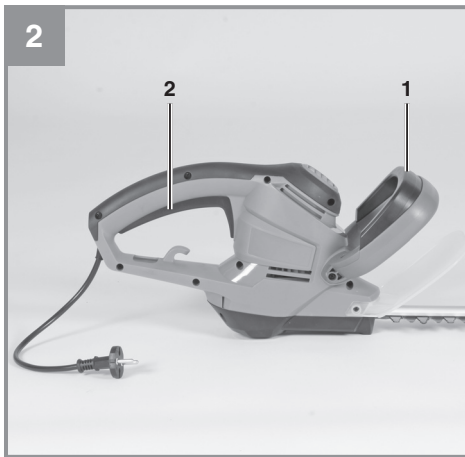
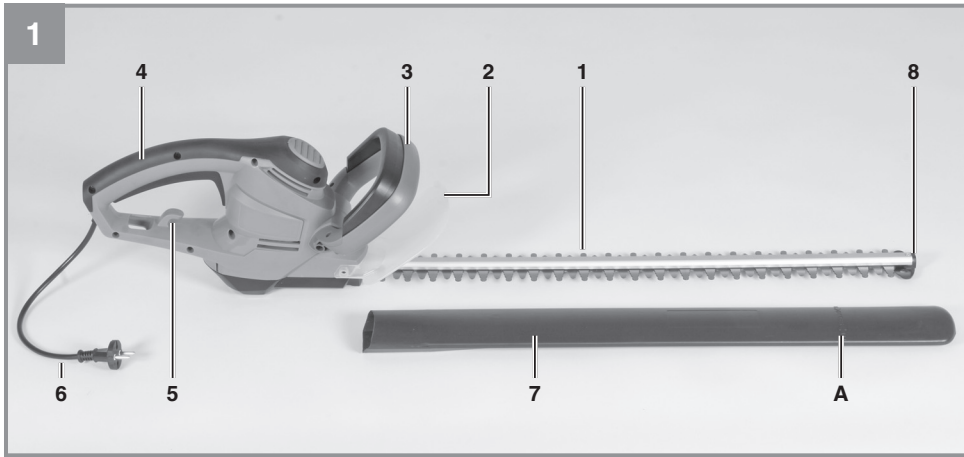
- 
- D** Originalbetriebsanleitung  
Elektro-Heckenschere
  - F** Instructions d'origine  
Taille-haies électrique
  - I** Istruzioni per l'uso originali  
Cesoie per siepi elettriche

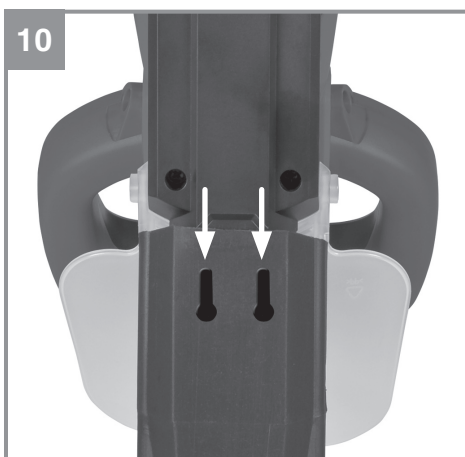
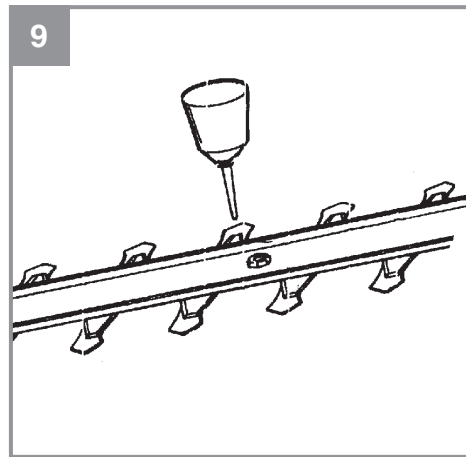
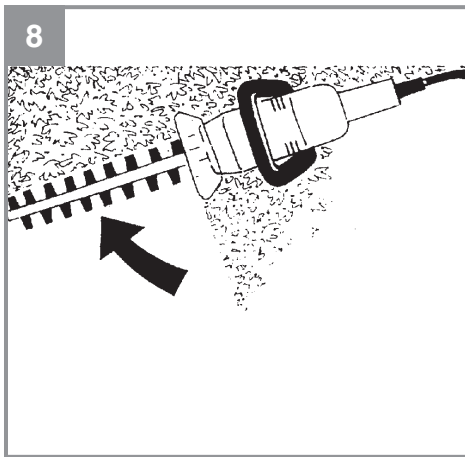
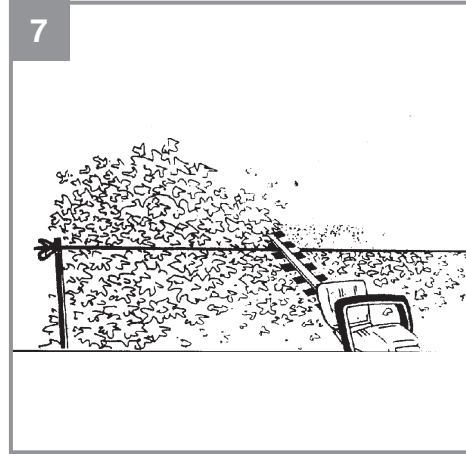
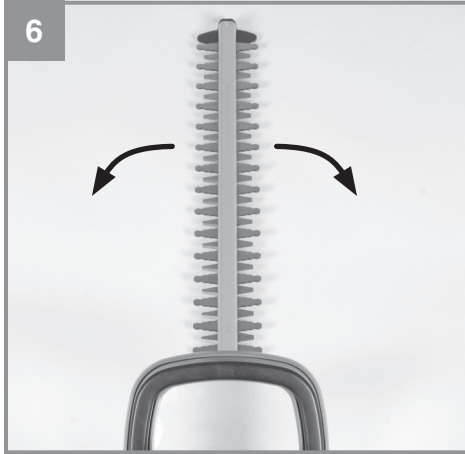


---

**Art.-Nr.: 34.032.22**

**I.-Nr.: 21012**







**Konformitätserklärung: Mit diesem Symbol gekennzeichnete Produkte erfüllen alle anzuwendenden Gemeinschaftsvorschriften des Europäischen Wirtschaftsraums.**



**Lesen Sie vor der Inbetriebnahme die Bedienungsanleitung.**



**Tragen Sie Gehörschutz.**



**Tragen Sie Augenschutz.**



**Vor Regen und Nässe schützen.**



**Ziehen Sie bei Störungen sowie vor Wartungs- und Reinigungsarbeiten immer den Netzstecker aus der Steckdose.**



**Benutzen Sie Schutzhandschuhe.**



**Der garantierte Schalleistungspegel  $L_{WA}$  liegt bei 97 dB.**



**Die Heckenschere entspricht Schutzklasse II.**

**Gefahr:**

Beim Benutzen von Geräten müssen einige Sicherheitsvorkehrungen eingehalten werden, um Verletzungen und Schäden zu verhindern. Lesen Sie diese Originalbetriebsanleitung/Sicherheitshinweise deshalb sorgfältig durch. Bewahren Sie diese gut auf, damit Ihnen die Informationen jederzeit zur Verfügung stehen. Falls Sie das Gerät an andere Personen übergeben sollten, händigen Sie diese Originalbetriebsanleitung/Sicherheitshinweise bitte mit aus. Wir übernehmen keine Haftung für Unfälle oder Schäden, die durch Nichtbeachten dieser Anleitung und der Sicherheitshinweise entstehen.

Die aktuelle Betriebsanleitung kann auch als PDF-Datei von unserer Internetseite [www.Einhell-Service.com](http://www.Einhell-Service.com) heruntergeladen werden.

**1. Sicherheitshinweise****Gefahr:**

Bevor Sie das Gerät in Betrieb nehmen, lesen Sie die nachstehenden Sicherheitsvorschriften und die Bedienungsanleitung aufmerksam durch. Falls Sie das Gerät an andere Personen übergeben sollten, händigen Sie die Bedienungsanleitung bitte mit aus.

**Allgemeine Sicherheitshinweise für Elektrowerkzeuge****Warnung!**

**Lesen Sie alle Sicherheitshinweise, Anweisungen, Gebildungen und technischen Daten, mit denen dieses Elektrowerkzeug versehen ist.** Versäumnisse bei der Einhaltung der nachfolgenden Anweisungen können elektrischen Schlag, Brand und/oder schwere Verletzungen verursachen.

**Bewahren Sie alle Sicherheitshinweise und Anweisungen für die Zukunft auf.**

Der in den Sicherheitshinweisen verwendete Begriff „Elektrowerkzeug“ bezieht sich auf netzbetriebene Elektrowerkzeuge (mit Netzleitung) oder auf akkubetriebene Elektrowerkzeuge (ohne Netzleitung).

**1. Arbeitsplatzsicherheit**

- a) **Halten Sie Ihren Arbeitsbereich sauber und gut beleuchtet.** Unordnung oder unbe-

leuchtete Arbeitsbereiche können zu Unfällen führen.

- b) **Arbeiten Sie mit dem Elektrowerkzeug nicht in explosionsgefährdeter Umgebung, in der sich brennbare Flüssigkeiten, Gase oder Stäube befinden.** Elektrowerkzeuge erzeugen Funken, die den Staub oder die Dämpfe entzünden können.
- c) **Halten Sie Kinder und andere Personen während der Benutzung des Elektrowerkzeugs fern.** Bei Ablenkung können Sie die Kontrolle über das Elektrowerkzeug verlieren.

**2. Elektrische Sicherheit**

- a) **Der Anschlussstecker des Elektrowerkzeugs muss in die Steckdose passen. Der Stecker darf in keiner Weise verändert werden. Verwenden Sie keine Adapterstecker gemeinsam mit schutzgeerdeten Elektrowerkzeugen.** Unveränderte Stecker und passende Steckdosen verringern das Risiko eines elektrischen Schlages.
- b) **Vermeiden Sie Körperkontakt mit geerdeten Oberflächen, wie von Rohren, Heizungen, Herden und Kühlschränken.** Es besteht ein erhöhtes Risiko durch elektrischen Schlag, wenn Ihr Körper geerdet ist.
- c) **Halten Sie Elektrowerkzeuge von Regen oder Nässe fern.** Das Eindringen von Wasser in ein Elektrowerkzeug erhöht das Risiko eines elektrischen Schlages.
- d) **Zweckentfremden Sie die Anschlussleitung nicht, um das Elektrowerkzeug zu tragen, aufzuhängen oder um den Stecker aus der Steckdose zu ziehen. Halten Sie die Anschlussleitung fern von Hitze, Öl, scharfen Kanten oder sich bewegenden Teilen.** Beschädigte oder verwickelte Anschlussleitungen erhöhen das Risiko eines elektrischen Schlages.
- e) **Wenn Sie mit einem Elektrowerkzeug im Freien arbeiten, verwenden Sie nur Verlängerungsleitungen, die auch für den Außenbereich geeignet sind.** Die Anwendung einer für den Außenbereich geeigneten Verlängerungsleitung verringert das Risiko eines elektrischen Schlages.
- f) **Wenn der Betrieb des Elektrowerkzeugs in feuchter Umgebung nicht vermeidbar ist, verwenden Sie einen Fehlerstromschutzschalter.** Der Einsatz eines Fehlerstromschutzschalters vermindert das Risiko eines elektrischen Schlages.

### 3. Sicherheit von Personen

- a) **Seien Sie aufmerksam, achten Sie darauf, was Sie tun, und gehen Sie mit Vernunft an die Arbeit mit einem Elektrowerkzeug. Benutzen Sie kein Elektrowerkzeug, wenn Sie müde sind oder unter dem Einfluss von Drogen, Alkohol oder Medikamenten stehen.** Ein Moment der Unachtsamkeit beim Gebrauch des Elektrowerkzeugs kann zu ernsthaften Verletzungen führen.
- b) **Tragen Sie persönliche Schutzausrüstung und immer eine Schutzbrille.** Das Tragen persönlicher Schutzausrüstung, wie Staubmaske, rutschfeste Sicherheitsschuhe, Schutzhelm oder Gehörschutz, je nach Art und Einsatz des Elektrowerkzeugs, verringert das Risiko von Verletzungen.
- c) **Vermeiden Sie eine unbeabsichtigte Inbetriebnahme. Vergewissern Sie sich, dass das Elektrowerkzeug ausgeschaltet ist, bevor Sie es an die Stromversorgung und/oder den Akku anschließen, es aufnehmen oder tragen.** Wenn Sie beim Tragen des Elektrowerkzeuges den Finger am Schalter haben oder das Elektrowerkzeug eingeschaltet an die Stromversorgung anschließen, kann dies zu Unfällen führen.
- d) **Entfernen Sie Einstellwerkzeuge oder Schraubenschlüssel, bevor Sie das Elektrowerkzeug einschalten.** Ein Werkzeug oder Schlüssel, der sich in einem drehenden Teil des Elektrowerkzeuges befindet, kann zu Verletzungen führen.
- e) **Vermeiden Sie eine abnormale Körperhaltung. Sorgen Sie für einen sicheren Stand und halten Sie jederzeit das Gleichgewicht.** Dadurch können Sie das Elektrowerkzeug in unerwarteten Situationen besser kontrollieren.
- f) **Tragen Sie geeignete Kleidung. Tragen Sie keine weite Kleidung oder Schmuck. Halten Sie Haare und Kleidung fern von sich bewegenden Teilen.** Lockere Kleidung, Schmuck oder lange Haare können von sich bewegenden Teilen erfasst werden.
- g) **Wenn Staubabsaug- und -auffangeinrichtungen montiert werden können, sind diese anzuschließen und richtig zu verwenden.** Verwendung einer Staubabsaugung kann Gefährdungen durch Staub verringern.
- h) **Wiegen Sie sich nicht in falscher Sicherheit und setzen Sie sich nicht über die Sicherheitsregeln für Elektrowerkzeuge hinweg, auch wenn Sie nach vielfachen**

**Gebrauch mit dem Elektrowerkzeug vertraut sind.** Achtloses Handeln kann binnen Sekundenbruchteilen zu schweren Verletzungen führen.

### 4. Verwendung und Behandlung des Elektrowerkzeugs

- a) **Überlasten Sie das Elektrowerkzeug nicht. Verwenden Sie für Ihre Arbeit das dafür bestimmte Elektrowerkzeug.** Mit dem passenden Elektrowerkzeug arbeiten Sie besser und sicherer im angegebenen Leistungsbereich.
- b) **Benutzen Sie kein Elektrowerkzeug, dessen Schalter defekt ist.** Ein Elektrowerkzeug, das sich nicht mehr ein- oder ausschalten lässt, ist gefährlich und muss repariert werden.
- c) **Ziehen Sie den Stecker aus der Steckdose und/oder entfernen Sie einen abnehmbaren Akku, bevor Sie Geräteeinstellungen vornehmen, Einsatzwerkzeugteile wechseln oder das Elektrowerkzeug weglegen.** Diese Vorsichtsmaßnahme verhindert den unbeabsichtigten Start des Elektrowerkzeugs.
- d) **Bewahren Sie unbenutzte Elektrowerkzeuge außerhalb der Reichweite von Kindern auf. Lassen Sie keine Personen das Elektrowerkzeug benutzen, die mit diesem nicht vertraut sind oder diese Anweisungen nicht gelesen haben.** Elektrowerkzeuge sind gefährlich, wenn sie von unerfahrenen Personen benutzt werden.
- e) **Pflegen Sie Elektrowerkzeuge und Einsatzwerkzeug mit Sorgfalt. Kontrollieren Sie, ob bewegliche Teile einwandfrei funktionieren und nicht klemmen, ob Teile gebrochen oder so beschädigt sind, dass die Funktion des Elektrowerkzeugs beeinträchtigt ist. Lassen Sie beschädigte Teile vor dem Einsatz des Elektrowerkzeuges reparieren.** Viele Unfälle haben ihre Ursache in schlecht gewarteten Elektrowerkzeugen.
- f) **Halten Sie Schneidwerkzeuge scharf und sauber.** Sorgfältig gepflegte Schneidwerkzeuge mit scharfen Schneidkanten verklemmen sich weniger und sind leichter zu führen.
- g) **Verwenden Sie Elektrowerkzeug, Einsatzwerkzeug, Einsatzwerkzeuge usw. entsprechend diesen Anweisungen. Berücksichtigen Sie dabei die Arbeitsbedingungen und die auszuführende Tätigkeit.** Der Gebrauch von Elektrowerkzeugen für andere als die vorgesehenen Anwendungen

kann zu gefährlichen Situationen führen.

- h) **Halten Sie Griffe und Griffflächen trocken, sauber und frei von Öl und Fett.** Rutschige Griffe und Griffflächen erlauben keine sichere Bedienung und Kontrolle des Elektrowerkzeugs in unvorhergesehenen Situationen.

## 5. Service

- a) **Lassen Sie Ihr Elektrowerkzeug nur von qualifiziertem Fachpersonal und nur mit Original-Ersatzteilen reparieren.** Damit wird sichergestellt, dass die Sicherheit des Elektrowerkzeuges erhalten bleibt.

### Sicherheitshinweise für Heckenscheren

- **Halten Sie alle Körperteile vom Schneidmesser fern. Versuchen Sie nicht, bei laufendem Messer Schnittgut zu entfernen oder zu schneidendes Material festzuhalten. Entfernen Sie eingeklemmtes Schnittgut nur bei ausgeschaltetem Gerät.** Ein Moment der Unachtsamkeit bei Benutzung der Heckenschere kann zu schweren Verletzungen führen.
- **Tragen Sie die Heckenschere am Griff bei stillstehendem Messer. Bei Transport oder Aufbewahrung der Heckenschere stets die Schutzabdeckung aufziehen.** Sorgfältiger Umgang mit dem Gerät verringert die Verletzungsgefahr durch das Messer.
- **Halten Sie das Elektrowerkzeug an den isolierten Griffflächen, da das Schneidmesser in Berührung mit verborgenen Stromleitungen oder dem eigenen Netzkabel kommen kann.** Der Kontakt des Schneidmessers mit einer spannungsführenden Leitung kann metallene Geräteteile unter Spannung setzen und zu einem elektrischen Schlag führen.
- **Halten Sie das Kabel vom Schneidbereich fern.** Während des Arbeitsvorgangs kann das Kabel im Gebüsch verdeckt sein und versehentlich durchtrennt werden.

### Sicherheitshinweise

Bitte Sicherheitshinweise und Anleitung sorgfältig lesen und befolgen!

1. Vor sämtlichen Arbeiten, die Sie an der Heckenschere vornehmen und bei Fehlfunktionen, ist der Netzstecker zu ziehen, z.B.
  - Beschädigungen des Kabels
  - Säuberung der Messer
  - Überprüfen bei Störungen
  - Reinigung und Wartung
  - Unbeaufsichtigtes Abstellen
2. Die Maschine kann ernsthafte Verletzungen verursachen! Lesen Sie die Bedienungsanleitung sorgfältig zum korrekten Umgang, zur Vorbereitung, zur Instandsetzung, zum Starten und Abstellen der Maschine, Machen Sie sich mit allen Stellteilen und der sachgerechten Benutzung der Maschine vertraut.
3. Die Heckenschere darf nur mit beiden Händen geführt werden.
4. Bei Arbeiten mit der Heckenschere auf sicheren Stand achten und festes Schuhwerk tragen.
5. Nicht im Regen oder an nassen Hecken schneiden und das Gerät nicht im Freien liegen lassen. Es darf, solange es nass ist, nicht benutzt werden.
6. Beim Schneiden wird das Tragen einer Schutzbrille und eines Gehörschutzes empfohlen.
7. Tragen Sie geeignete Arbeitskleidung wie Handschuhe, rutschfeste Schuhe und keine weite Kleidung. Lange Haare in einem Haarnetz tragen.
8. Vermeiden Sie abnormale Körperhaltung und sorgen Sie für sicheren Stand, besonders wenn Leitern und Tritte verwendet werden.
9. Während der Arbeit das Gerät im ausreichenden Abstand zum Körper halten. Versuchen Sie nicht, bei laufendem Messer Schnittgut zu entfernen oder zu schneidendes Material festzuhalten. Entfernen Sie eingeklemmtes Schnittgut nur bei ausgeschaltetem Gerät. Ein Moment der Unachtsamkeit bei Benutzung der Heckenschere kann zu schweren Verletzungen führen.
10. Achten Sie darauf, dass sich im Arbeits- oder Schwenkbereich weder Mensch noch Tier aufhalten.
11. Tragen Sie die Heckenschere am Griff bei stillstehendem Messer.
12. Kabel aus dem Schneidbereich halten. Während des Arbeitsvorgangs kann das Kabel im Gebüsch verdeckt sein und versehentlich durchtrennt werden.
13. Die Anschlussleitung vor Gebrauch auf Anzeichen von Beschädigung und Alterung untersuchen.
14. Die Heckenschere darf nur benutzt werden, wenn sich die Anschlussleitung in unbeschädigtem Zustand befindet.
15. Netzstecker nicht am Kabel aus der Steckdose ziehen. Gerät nicht am Kabel tragen. Jede Beschädigung des Kabels vermeiden.

16. Schützen Sie das Kabel vor Hitze, zerstörenden Flüssigkeiten und scharfen Kanten. Beschädigte Kabel sofort austauschen.
17. Die Schneideinrichtung ist regelmäßig auf Beschädigungen zu überprüfen und lassen Sie, falls notwendig, das Schneidwerkzeug sachgemäß durch den ISC-Kundendienst oder einer Fachwerkstätte instandsetzen
18. Beim Blockieren der Schneideinrichtung, z.B. durch dicke Äste usw., muss die Heckenschere sofort außer Betrieb gesetzt werden- Netzstecker ziehen und erst dann darf die Ursache der Blockierung beseitigt werden.
19. Bewahren Sie das Gerät an einem trockenen, sicheren und für Kinder unzugänglichen Ort auf.
20. Beim Transportieren und bei der Lagerung ist die Schneideinrichtung immer mit dem Schutz für die Schneideinrichtung abzudecken.
21. Vermeiden Sie ein Überlasten des Werkzeugs und ein Zweckentfremden, d.h. die Heckenschere ist nur zum Schneiden von Hecken, Sträuchern und Stauden zu verwenden.
22. Nur Leitungen und Steckvorrichtungen verwenden, die für den Einsatz im Freien zugelassen sind;
  - Anschlussleitung HO7RN-F 2x1,0 mit angespritztem Konturenstecker.
  - Verlängerungsleitung HO7RN-F 3G1,5 mit spritzwassergeschütztem Schutzkontaktstecker und Schutzkontaktkupplung.
  - Für den Betrieb von Elektrowerkzeugen wird die Verwendung einer Ableitstrom-Schutzeinrichtung oder eines Fehlerstrom-Schutzschalters mit einem Auslösestrom von 30mA oder weniger empfohlen. Fragen Sie bitte Ihren Elektrofachmann!
23. Die Heckenschere ist regelmäßig sachgemäß zu überprüfen und zu warten. Beschädigte Messer nur paarweise auswechseln. Bei Beschädigung durch Fall oder Stoß ist eine fachmännische Überprüfung unumgänglich.
24. Pflegen und warten Sie Ihr Werkzeug sorgfältig. Halten Sie Ihr Werkzeug sauber und scharf, um gut und sicher arbeiten zu können. Beachten und befolgen Sie die Hinweise zur Wartung und Pflege.
25. Nach den Bestimmungen der landwirtschaftlichen Berufsgenossenschaften dürfen nur Personen über 17 Jahren Arbeiten mit elektrisch betriebenen Heckenscheren ausführen. Unter Aufsicht Erwachsener ist dies für Personen ab 16 Jahren zulässig.
26. Benutzen Sie die Maschine nicht mit einer beschädigten oder übermäßig abgenutzten Schneideinrichtung.
27. Machen Sie sich vertraut mit Ihrer Umgebung und achten Sie auf mögliche Gefahren, die Sie wegen des Maschinenlärms vielleicht nicht hören können.
28. Niemals versuchen, eine unvollständige Maschine zu benutzen oder eine, die mit einer nicht genehmigten Änderung versehen ist.
29. Der Gebrauch der Heckenschere ist zu vermeiden, wenn sich Personen, vor allem Kinder in der Nähe befinden.
30. Kinder dürfen die Heckenschere nicht benutzen.
31. Die Lärmentwicklung am Arbeitsplatz kann 85 dB(A) überschreiten. In diesem Fall sind Schall- und Gehörschutzmaßnahmen für den Bedienenden erforderlich.
32. Sorgen Sie immer dafür, dass alle Handgriffe und Schutzeinrichtungen angebracht sind, wenn die Heckenschere benutzt wird.
33. Vor der Arbeit durchsuchen Sie die Hecke nach verborgenen Objekten, z.B. Draht etc.
34. Dieses Gerät ist nicht dafür bestimmt, durch Personen (einschließlich Kinder) mit eingeschränkten physischen, sensorischen oder geistigen Fähigkeiten oder mangels Erfahrung und/oder mangels Wissen benutzt zu werden. Kinder müssen beaufsichtigt werden, um sicherzustellen, dass sie nicht mit dem Gerät spielen.
35. Die Maschine sollte über eine Fehlerstromschutzeinrichtung (RCD) mit einem Auslösestrom von nicht mehr als 30 mA betrieben werden.

**Bewahren Sie die Sicherheitshinweise gut auf.**

**Erklärung des Hinweisschildes (Bild 3)**

1. Warnung!
2. Vor Regen und Nässe schützen.
3. Stecker sofort vom Netz trennen, wenn die Leitung beschädigt oder durchtrennt wurde.
4. WARNUNG! - Zur Verringerung eines Verletzungsrisikos Betriebsanleitung lesen!
5. Augenschutz tragen.
6. Gehörschutz tragen.



## 2. Gerätebeschreibung und Lieferumfang

### 2.1 Gerätebeschreibung (Bild 1)

1. Schwert
2. Handschutz
3. Führunggriff mit Schalttaste
4. Handgriff mit Schalttaste
5. Kabelzugentlastung
6. Netzleitung
7. Schwertschutz
8. Stoßschutz

### 2.2 Lieferumfang

- Öffnen Sie die Verpackung und nehmen Sie das Gerät vorsichtig aus der Verpackung.
- Entfernen Sie das Verpackungsmaterial sowie Verpackungs-/und Transportsicherungen (falls vorhanden).
- Überprüfen Sie, ob der Lieferumfang vollständig ist.
- Kontrollieren Sie das Gerät und die Zubehörteile auf Transportschäden.
- Bewahren Sie die Verpackung nach Möglichkeit bis zum Ablauf der Garantiezeit auf.
- Überprüfen Sie das Gerät nach dem Auspacken auf Vollständigkeit und eventuelle Transportschäden – um Gefährdungen zu vermeiden. Benutzen Sie es im Zweifelsfalle nicht, sondern wenden Sie sich in diesem Falle an unseren Kundendienst. Die Serviceadresse finden Sie in unseren Garantiebedingungen auf der Garantiekarte.

### Achtung!

**Gerät und Verpackungsmaterial sind kein Kinderspielzeug! Kinder dürfen nicht mit Kunststoffbeuteln, Folien und Kleinteilen spielen! Es besteht Verschluckungs- und Erstickungsgefahr!**

- Heckenschere
- Schwertschutz
- Garantiekarte
- Originalbetriebsanleitung

## 3. Bestimmungsgemäße Verwendung

Diese Heckenschere ist zum Schneiden von Hecken, Büschen und Sträuchern geeignet. Jede andere Verwendung, die in dieser Anleitung nicht ausdrücklich zugelassen wird, kann zu Schäden an der Heckenschere führen und eine ernsthafte Gefahr für den Benutzer darstellen.

Das Gerät darf nur nach seiner Bestimmung verwendet werden. Jede weitere darüber hinausgehende Verwendung ist nicht bestimmungsgemäß. Für daraus hervorgerufene Schäden oder Verletzungen aller Art haftet der Benutzer/Bediener und nicht der Hersteller.

Bitte beachten Sie, dass unsere Geräte bestimmungsgemäß nicht für den gewerblichen, handwerklichen oder industriellen Einsatz konstruiert wurden. Wir übernehmen keine Gewährleistung, wenn das Gerät in Gewerbe-, Handwerks- oder Industriebetrieben sowie bei gleichzusetzenden Tätigkeiten eingesetzt wird.

## 4. Technische Daten

Netzspannung: ..... 230 V~ 50 Hz  
 Leistungsaufnahme: ..... 600 W  
 Schutzklasse: ..... II /   
 Schnittlänge: ..... 630 mm  
 Schwertlänge: ..... 695 mm  
 Zahnabstand: ..... 24 mm  
 max. Schnittstärke: ..... 15 mm  
 Schnitte: ..... 3000 min<sup>-1</sup>  
 Gewicht: ..... 3,5 kg

### Gefahr!

#### Geräusch und Vibration

Die Geräusch- und Vibrationswerte wurden entsprechend EN 60745-1 und EN 60745-2-15 ermittelt.

Schalldruckpegel  $L_{pA}$  ..... 84,6 dB(A)  
 Unsicherheit  $K_{pA}$  ..... 3 dB  
 Schallleistungspegel  $L_{WA}$  ..... 95,0 dB(A)  
 Unsicherheit  $K_{WA}$  ..... 1,6 dB  
 Garantierter Schallleistungspegel  $L_{WA}$  ..... 97 dB(A)

**Tragen Sie einen Gehörschutz.**

Die Einwirkung von Lärm kann Gehörverlust bewirken.

Schwingungsgesamtwerte (Vektorsumme dreier Richtungen) ermittelt entsprechend EN 60745.

**Handgriff**

Schwingungsemissionswert  $a_h = 2,8 \text{ m/s}^2$   
Unsicherheit  $K = 1,5 \text{ m/s}^2$

**Führungshandgriff**

Schwingungsemissionswert  $a_h \leq 2,5 \text{ m/s}^2$   
Unsicherheit  $K = 1,5 \text{ m/s}^2$

Der angegebene Schwingungsemissionswert ist nach einem genormten Prüfverfahren gemessen worden und kann sich, abhängig von der Art und Weise, in der das Elektrowerkzeug verwendet wird, ändern und in Ausnahmefällen über dem angegebenen Wert liegen.

Der angegebene Schwingungsemissionswert kann zum Vergleich eines Elektrowerkzeuges mit einem anderen verwendet werden.

Der angegebene Schwingungsemissionswert kann auch zu einer einleitenden Einschätzung der Beeinträchtigung verwendet werden.

**Beschränken Sie die Geräuscentwicklung und Vibration auf ein Minimum!**

- Verwenden Sie nur einwandfreie Geräte.
- Warten und reinigen Sie das Gerät regelmäßig.
- Passen Sie Ihre Arbeitsweise dem Gerät an.
- Überlasten Sie das Gerät nicht.
- Lassen Sie das Gerät gegebenenfalls überprüfen.
- Schalten Sie das Gerät aus, wenn es nicht benutzt wird.
- Tragen Sie Handschuhe.

**Vorsicht!****Restrisiken**

**Auch wenn Sie dieses Elektrowerkzeug vorschriftsmäßig bedienen, bleiben immer Restrisiken bestehen. Folgende Gefahren können im Zusammenhang mit der Bauweise und Ausführung dieses Elektrowerkzeuges auftreten:**

1. Lungenschäden, falls keine geeignete Staubschutzmaske getragen wird.
2. Gehörschäden, falls kein geeigneter Gehörschutz getragen wird.

3. Gesundheitsschäden, die aus Hand-Arm-Schwingungen resultieren, falls das Gerät über einen längeren Zeitraum verwendet wird oder nicht ordnungsgemäß geführt und gewartet wird.

**5. Vor Inbetriebnahme**

- Die Heckenschere ist komplett vormontiert. Zum Arbeiten muss nur der Schwertschutz (Bild 1/Pos. 7) abgenommen werden. Hierzu den Schwertschutz an der mit den Pfeilen und dem Wort „press“ gekennzeichneten Stelle (Bild 1/Pos. A) zusammendrücken und den Schwertschutz abziehen.
- Überzeugen Sie sich vor dem Anschließen, dass die Daten auf dem Typenschild mit den Netzdaten übereinstimmen.
- Ziehen Sie immer den Netzstecker, bevor Sie Einstellungen am Gerät vornehmen.

**6. Bedienung****Ein-/Ausschalten:**

Die Heckenschere ist mit einer Zweihand-Sicherheitsschaltung ausgestattet. Sie arbeitet nur, wenn mit der einen Hand der Schalter am Führungshandgriff (Bild 2/Pos. 1) und mit der anderen Hand der Schalter am Handgriff (Bild 2/Pos. 2) gedrückt werden. Wird ein Schaltelement losgelassen, bleiben die Schneidmesser stehen.

**Bitte achten Sie dabei auf den Auslauf der Schneidmesser.**

- Prüfen Sie bitte die Funktion der Schneidmesser. Die beidseitig schneidenden Messer sind gegenläufig und garantieren dadurch eine hohe Schneidleistung und ruhigen Lauf.
- Befestigen Sie vor dem Gebrauch das Verlängerungskabel in der Kabelzugentlastung (siehe Bild 4).
- Für den Betrieb im Freien sind dafür zugelassene Verlängerungsleitungen zu benutzen.

**Arbeitshinweise**

- Außer Hecken kann eine Heckenschere auch für den Schnitt von Sträuchern und Gebüsch eingesetzt werden.
- Die beste Schneidleistung erreichen Sie, wenn die Heckenschere so geführt wird, dass die Messerzähne in einem Winkel von ca. 15° zur Hecke gerichtet sind (siehe Bild 5).

- Die beidseitig schneidenden gegenläufigen Messer ermöglichen ein Schneiden in beiden Richtungen (siehe Bild 6).
- Um eine gleichmäßige Heckenhöhe zu erreichen, wird das Spannen eines Fadens als Richtschnur entlang der Heckenkante empfohlen. Die überstehenden Zweige werden abgeschnitten (siehe Bild 7).
- Die Seitenflächen einer Hecke werden mit bogenförmigen Bewegungen von unten nach oben geschnitten (siehe Bild 8).

## 7. Austausch der Netzanschlussleitung

### Gefahr!

Wenn die Netzanschlussleitung dieses Gerätes beschädigt wird, muss sie durch den Hersteller oder seinen Kundendienst oder eine ähnlich qualifizierte Person ersetzt werden, um Gefährdungen zu vermeiden.

## 8. Reinigung, Wartung und Ersatzteilbestellung

### Gefahr!

Ziehen Sie vor allen Reinigungsarbeiten den Netzstecker.

### 8.1 Reinigung

- Halten Sie Schutzvorrichtungen, Luftschlitze und Motorenhäuser so staub- und schmutzfrei wie möglich. Reiben Sie das Gerät mit einem sauberen Tuch ab oder blasen Sie es mit Druckluft bei niedrigem Druck aus.
- Wir empfehlen, dass Sie das Gerät direkt nach jeder Benutzung reinigen.
- Reinigen Sie das Gerät regelmäßig mit einem feuchten Tuch und etwas Schmierseife. Verwenden Sie keine Reinigungs- oder Lösungsmittel; diese könnten die Kunststoffteile des Gerätes angreifen. Achten Sie darauf, dass kein Wasser in das Geräteinnere gelangen kann. Das Eindringen von Wasser in ein Elektrogerät erhöht das Risiko eines elektrischen Schlages.

### 8.2 Kohlebürsten

Bei übermäßiger Funkenbildung lassen Sie die Kohlebürsten durch eine Elektrofachkraft überprüfen.

**Gefahr!** Die Kohlebürsten dürfen nur von einer Elektrofachkraft ausgewechselt werden.

### 8.3 Wartung

- Um stets beste Leistungen zu erhalten, sollten die Messer regelmäßig gereinigt und geschmiert werden. Entfernen Sie die Ablagerungen mit einer Bürste und tragen Sie einen leichten Ölfilm auf (siehe Bild 9).
- Im Geräteinneren befinden sich keine weiteren zu wartenden Teile.

### 8.4 Ersatzteilbestellung:

Bei der Ersatzteilbestellung sollten folgende Angaben gemacht werden:

- Typ des Gerätes
- Artikelnummer des Gerätes
- Ident-Nummer des Gerätes
- Ersatzteilnummer des erforderlichen Ersatzteils

Aktuelle Preise und Infos finden Sie unter [www.Einhell-Service.com](http://www.Einhell-Service.com)

## 9. Entsorgung und Wiederverwertung

Das Gerät befindet sich in einer Verpackung um Transportschäden zu verhindern. Diese Verpackung ist Rohstoff und ist somit wieder verwendbar oder kann dem Rohstoffkreislauf zurückgeführt werden. Das Gerät und dessen Zubehör bestehen aus verschiedenen Materialien, wie z.B. Metall und Kunststoffe. Defekte Geräte gehören nicht in den Hausmüll. Zur fachgerechten Entsorgung sollte das Gerät an einer geeigneten Sammelstellen abgegeben werden. Wenn Ihnen keine Sammelstelle bekannt ist, sollten Sie bei der Gemeindeverwaltung nachfragen.

## 10. Lagerung

- Lagern Sie das Gerät und dessen Zubehör an einem dunklen, trockenen und frostfreien Ort. Die optimale Lagertemperatur liegt zwischen 5 und 30 °C. Bewahren Sie das Elektrowerkzeug in der Originalverpackung auf.
- Stecken Sie bitte zur Aufbewahrung und zum Transport den Schwertschutz (Bild 1/Pos. 7) auf das Schwert.
- Zur Aufbewahrung kann die Heckenschere mit passenden Schrauben und Dübeln an der Wand befestigt werden (siehe Bild 10).

### Hinweis!

Berücksichtigen Sie bitte bei der Wandbefestigung, dass das Mauerwerk ausreichend stabil ist und die Heckenschere zusammen mit dem Schwertschutz problemlos montiert werden kann. Überprüfen Sie zudem die Bohrungen am Schwertschutz. Sollten diese beschädigt sein, befestigen Sie den Schwertschutz nicht am Mauerwerk sondern legen die Heckenschere samt Schwertschutz zur Lagerung auf eine stabile Fläche.

## 11. Störungen

### Gerät läuft nicht:

Überprüfen Sie, ob das Netzkabel ordnungsgemäß angeschlossen ist und prüfen Sie die Netzsicherungen. Falls das Gerät trotz vorhandener Spannung nicht funktioniert, senden Sie es bitte an die angegebene Kundendienstadresse.



Nur für EU-Länder

Werfen Sie Elektrowerkzeuge nicht in den Hausmüll!

Gemäß europäischer Richtlinie 2012/19/EU über Elektro- und Elektronik-Altgeräte und Umsetzung in nationales Recht müssen verbrauchte Elektrowerkzeuge getrennt gesammelt werden und einer umweltgerechten Wiederverwertung zugeführt werden.

Recycling-Alternative zur Rücksendeaufforderung:

Der Eigentümer des Elektrogerätes ist alternativ anstelle Rücksendung zur Mitwirkung bei der sachgerechten Verwertung im Falle der Eigentumsaufgabe verpflichtet. Das Altgerät kann hierfür auch einer Rücknahmestelle überlassen werden, die eine Beseitigung im Sinne der nationalen Kreislaufwirtschafts- und Abfallgesetze durchführt. Nicht betroffen sind den Altgeräten beigefügte Zubehörteile und Hilfsmittel ohne Elektrobestandteile.

Bitte beachten Sie bei der Entsorgung, dass Akkus und Leuchtmittel (z. B. Glühbirne) dem Gerät entnommen werden.

Der Nachdruck oder sonstige Vervielfältigung von Dokumentation und Begleitpapieren der Produkte, auch auszugsweise, ist nur mit ausdrücklicher Zustimmung der Einhell Germany AG zulässig.

Technische Änderungen vorbehalten

## Service-Informationen

Wir unterhalten in allen Ländern, welche in der Garantiekunde benannt sind, kompetente Service-Partner, deren Kontakte Sie der Garantiekunde entnehmen. Diese stehen Ihnen für alle Service-Belange wie Reparatur, Ersatzteil- und Verschleißteil-Versorgung oder den Bezug von Verbrauchsmaterialien zur Verfügung.

Es ist zu beachten, dass bei diesem Produkt folgende Teile einem gebrauchsgemäßen oder natürlichen Verschleiß unterliegen bzw. folgende Teile als Verbrauchsmaterialien benötigt werden.

Kategorie	Beispiel
Verschleißteile*	Messerführung, Kohlebürsten
Verbrauchsmaterial/ Verbrauchsteile*	Messer
Fehlteile	

\* nicht zwingend im Lieferumfang enthalten!

Bei Mängel oder Fehlern bitten wir Sie, den Fehlerfall im Internet unter [www.Einhell-Service.com](http://www.Einhell-Service.com) anzu-melden. Bitte achten Sie auf eine genaue Fehlerbeschreibung und beantworten Sie dazu in jedem Fall folgende Fragen:

- Hat das Gerät bereits einmal funktioniert oder war es von Anfang an defekt?
- Ist Ihnen vor dem Auftreten des Defektes etwas aufgefallen (Symptom vor Defekt)?
- Welche Fehlfunktion weist das Gerät Ihrer Meinung nach auf (Hauptsymptom)?  
Beschreiben Sie diese Fehlfunktion.

## Garantieurkunde

Sehr geehrte Kundin, sehr geehrter Kunde,  
unsere Produkte unterliegen einer strengen Qualitätskontrolle. Sollte dieses Gerät dennoch einmal nicht einwandfrei funktionieren, bedauern wir dies sehr und bitten Sie, sich an unseren Servicedienst unter der auf dieser Garantiekarte angegebenen Adresse zu wenden. Gerne stehen wir Ihnen auch telefonisch über die angegebene Servicrufnummer zur Verfügung. Für die Geltendmachung von Garantieansprüchen gilt folgendes:

1. Diese Garantiebedingungen richten sich ausschließlich an Verbraucher, d. h. natürliche Personen, die dieses Produkt weder im Rahmen ihrer gewerblichen noch anderen selbständigen Tätigkeit nutzen wollen. Diese Garantiebedingungen regeln zusätzliche Garantieleistungen, die der u. g. Hersteller zusätzlich zur gesetzlichen Gewährleistung Käufern seiner Neugeräte verspricht. Ihre gesetzlichen Gewährleistungsansprüche werden von dieser Garantie nicht berührt. Unsere Garantieleistung ist für Sie kostenlos.
2. Die Garantieleistung erstreckt sich ausschließlich auf Mängel an einem von Ihnen erworbenen neuen Gerät des u. g. Herstellers, die auf einem Material- oder Herstellungsfehler beruhen und ist nach unserer Wahl auf die Behebung solcher Mängel am Gerät oder den Austausch des Gerätes beschränkt. Bitte beachten Sie, dass unsere Geräte bestimmungsgemäß nicht für den gewerblichen, handwerklichen oder beruflichen Einsatz konstruiert wurden. Ein Garantievertrag kommt daher nicht zustande, wenn das Gerät innerhalb der Garantiezeit in Gewerbe-, Handwerks- oder Industriebetrieben verwendet wurde oder einer gleichzusetzenden Beanspruchung ausgesetzt war.
3. Von unserer Garantie ausgenommen sind:
  - Schäden am Gerät, die durch Nichtbeachtung der Montageanleitung oder aufgrund nicht fachgerechter Installation, Nichtbeachtung der Gebrauchsanleitung (wie durch z.B. Anschluss an eine falsche Netzspannung oder Stromart) oder Nichtbeachtung der Wartungs- und Sicherheitsbestimmungen oder durch Aussetzen des Geräts an anomale Umweltbedingungen oder durch mangelnde Pflege und Wartung entstanden sind.
  - Schäden am Gerät, die durch missbräuchliche oder unsachgemäße Anwendungen (wie z.B. Überlastung des Gerätes oder Verwendung von nicht zugelassenen Einsatzwerkzeugen oder Zubehör), Eindringen von Fremdkörpern in das Gerät (wie z.B. Sand, Steine oder Staub, Transportschäden), Gewaltanwendung oder Fremdeinwirkungen (wie z. B. Schäden durch Herunterfallen) entstanden sind.
  - Schäden am Gerät oder an Teilen des Geräts, die auf einen gebrauchsgemäßen, üblichen oder sonstigen natürlichen Verschleiß zurückzuführen sind.
4. Die Garantiezeit beträgt 24 Monate und beginnt mit dem Kaufdatum des Gerätes. Garantieansprüche sind vor Ablauf der Garantiezeit innerhalb von zwei Wochen, nachdem Sie den Defekt erkannt haben, geltend zu machen. Die Geltendmachung von Garantieansprüchen nach Ablauf der Garantiezeit ist ausgeschlossen. Die Reparatur oder der Austausch des Gerätes führt weder zu einer Verlängerung der Garantiezeit noch wird eine neue Garantiezeit durch diese Leistung für das Gerät oder für etwaige eingebaute Ersatzteile in Gang gesetzt. Dies gilt auch bei Einsatz eines Vor-Ort-Services.
5. Für die Geltendmachung Ihres Garantieanspruches melden Sie bitte das defekte Gerät an unter: [www.Einhell-Service.com](http://www.Einhell-Service.com). Halten Sie bitte den Kaufbeleg oder andere Nachweise Ihres Kaufs des Neugeräts bereit. Geräte, die ohne entsprechende Nachweise oder ohne Typenschild eingeschickt werden, sind von der Garantieleistung aufgrund mangelnder Zuordnungsmöglichkeit ausgeschlossen. Ist der Defekt des Gerätes von unserer Garantieleistung erfasst, erhalten Sie umgehend ein repariertes oder neues Gerät zurück.

Selbstverständlich beheben wir gegen Erstattung der Kosten auch gerne Defekte am Gerät, die vom Garantiumfang nicht oder nicht mehr erfasst sind. Dazu senden Sie das Gerät bitte an unsere Serviceadresse.

Für Verschleiß-, Verbrauchs- und Fehlteile verweisen wir auf die Einschränkungen dieser Garantie gemäß den Service-Informationen dieser Bedienungsanleitung.

**Einhell Service · Eschenstraße 6 · 94405 Landau/Isar (Deutschland)**



**Sehr geehrte Kundin,  
sehr geehrter Kunde,  
LIEBE MÖGLICHMACHER,**

wir haben das Ziel, alles dafür zu tun, damit Sie mit Einhell all Ihre Projekte möglich machen können. Aus diesem Grund ist Service bei uns gelebter Anspruch: mit über 20 Jahren Erfahrung und mehr als 120 kompetenten und persönlichen Ansprechpartnern hat es sich der Einhell Service auf die Fahnen geschrieben, Sie bei allen Fragen zu Ihrem Produkt zu unterstützen. Dazu gehört ein beratendes Technikerteam, bis zu 10 Jahre Ersatzteilverfügbarkeit, 24 Stunden Versandservice, eine leistungsfähige Reparatur-Organisation und ein flächendeckendes Service-Partnernetz.

Über unser Onlineportal [www.Einhell-Service.com](http://www.Einhell-Service.com) sind viele unserer verfügbaren Services jetzt noch schneller und einfacher für Sie erreichbar – rund um die Uhr, sieben Tage die Woche.



**Einhell Service**  
Eschenstraße 6  
94405 Landau an der Isar

Telefon: 09951 - 959 2000  
Telefax: 09951 - 959 1700  
E-Mail: [Service-DE@Einhell.com](mailto:Service-DE@Einhell.com)

**Einhell-Service.com**  
>>>  
Wir freuen uns auf Ihren Besuch unter



**Déclaration de conformité : les produits portant ce symbole satisfont à l'ensemble de la législation communautaire applicable de l'Espace économique européen.**



**Avant la mise en service, lisez le mode d'emploi.**



**Portez une protection de l'ouïe.**



**Portez une protection des yeux.**



**Protégez de la pluie et de l'humidité.**



**Débranchez toujours la fiche de contact de la prise électrique en cas de dérangements et avant d'effectuer les travaux de maintenance et de nettoyage.**



**Portez des gants de protection.**



**Le niveau acoustique garanti LWA est de 97 dB.**



**Le taille-haie relève de la catégorie de protection II.**



**Danger !**

Lors de l'utilisation d'appareils, il faut respecter certaines mesures de sécurité afin d'éviter des blessures et dommages. Veuillez donc lire attentivement ce mode d'emploi/ces consignes de sécurité. Veillez à le conserver en bon état pour pouvoir accéder aux informations à tout moment. Si l'appareil doit être remis à d'autres personnes, veillez à leur remettre aussi ce mode d'emploi/ces consignes de sécurité. Nous déclinons toute responsabilité pour les accidents et dommages dus au non-respect de ce mode d'emploi et des consignes de sécurité.

Le mode d'emploi actuel peut être également téléchargé sous format PDF sur notre site Internet [www.Einhell-Service.com](http://www.Einhell-Service.com).

**1. Consignes de sécurité****Danger :**

Avant de mettre l'appareil en service, veuillez lire attentivement les instructions de sécurité et le mode d'emploi ci-après. Si l'appareil doit être remis à d'autres personnes, veillez à leur remettre aussi ce mode d'emploi d'origine.

**Consignes de sécurité générales pour les outils électriques****Avertissement !**

**Veillez lire toutes les consignes de sécurité, instructions, illustrations et caractéristiques techniques de cet outil électrique.** Toute omission lors du respect des instructions ci-après peut entraîner des décharges électriques, un incendie et/ou de graves blessures.

**Conservez toutes les consignes de sécurité et toutes les instructions pour l'avenir.**

Le terme « outil électrique » utilisé dans les consignes de sécurité se réfère à des outils électriques qui fonctionnent sur secteur (avec câble réseau) ou à des outils électriques qui fonctionnent avec un accumulateur (sans câble réseau).

**1. Sécurité du poste de travail**

- a) **Maintenez votre zone de travail propre et bien éclairée.** Une zone de travail désordonnée et mal éclairée peut être source d'accidents.
- b) **Ne travaillez pas avec l'outil électrique dans un environnement exposé à un**

**risque d'explosion, dans lequel se trouvent des liquides, des gaz ou des poussières inflammables.** Les outils électriques produisent des étincelles, qui peuvent enflammer la poussière ou les vapeurs.

- c) **Maintenez les enfants et autres personnes à distance pendant l'utilisation de l'outil électrique.** En cas d'inattention, vous pouvez perdre le contrôle de l'outil électrique.

**2. Sécurité électrique**

- a) **La fiche de raccordement de l'outil électrique doit être adaptée à la prise de courant. La fiche de contact ne doit être modifiée en aucune façon. N'utilisez pas de connecteur adaptateur avec des outils électriques comportant une protection de mise à la terre.** Des fiches de contact non modifiées et des prises de courant adaptées diminuent le risque d'une décharge électrique.
- b) **Évitez d'avoir un contact corporel avec des surfaces mises à la terre, comme les tuyaux, les chauffages, les cuisinières et les réfrigérateurs.** Le risque d'une décharge électrique est plus élevé lorsque votre corps est mis à la terre.
- c) **Maintenez les outils électriques à l'abri de la pluie ou de l'humidité.** La pénétration de l'eau dans un outil électrique augmente le risque de décharge électrique.
- d) **N'utilisez pas le câble de raccordement pour un autre emploi que celui prévu, pour porter l'outil électrique, l'accrocher ou débrancher le fiche de contact de la prise électrique. Éloignez le câble de raccordement de la chaleur, de l'huile, des arêtes acérées ou des pièces mobiles.** Des câbles de raccordement endommagés ou embrouillés augmentent le risque d'une décharge électrique.
- e) **Lorsque vous travaillez en plein air avec un outil électrique, n'utilisez que des rallonges adaptées pour l'extérieur.** L'utilisation d'une rallonge adaptée pour l'extérieur diminue le risque d'une décharge électrique.
- f) **Lorsque vous ne pouvez pas éviter d'utiliser l'outil électrique dans un environnement humide, utilisez un disjoncteur à courant de défaut.** L'utilisation d'un dispositif différentiel à courant résiduel diminue le risque d'une décharge électrique.

### 3. Sécurité des personnes

- a) **Faites attention, veillez à ce que vous faites et soyez raisonnable en travaillant avec des outils électriques. N'utilisez pas d'outil électrique lorsque vous êtes fatigué(e) ou sous influence de drogues, de l'alcool ou encore de médicaments.** Un moment d'inattention pendant l'utilisation de l'outil électrique peut entraîner des blessures graves.
- b) **Portez un équipement de protection individuelle et toujours des lunettes de protection.** Le port d'un équipement de protection individuelle comme un masque anti-poussière, des chaussures de sécurité antidérapantes, un casque de protection ou une protection de l'ouïe selon le type d'outil électrique et son utilisation diminue le risque de blessures.
- c) **Évitez une mise en service involontaire. Assurez-vous que l'outil électrique est éteint avant de le brancher au réseau électrique et/ou à la batterie, de le prendre ou de le porter.** Si, lorsque vous portez l'outil électrique, vous avez le doigt sur l'interrupteur ou que vous branchez l'outil électrique allumé au réseau électrique, cela peut entraîner des accidents.
- d) **Enlevez les outils de réglage ou les clés à vis, avant de mettre l'outil électrique en marche.** Un outil ou une clé se trouvant dans une pièce rotative de l'outil électrique peut provoquer des blessures.
- e) **Adoptez une position correcte. Veillez à avoir une position stable et constamment un bon équilibre.** De cette manière, vous pourrez mieux contrôler l'outil électrique dans des situations inattendues.
- f) **Portez une tenue appropriée. Ne portez aucun vêtement large ou bijou. Éloignez les cheveux et les habits des pièces mobiles.** Les habits larges, les bijoux ou les cheveux longs peuvent être attrapés par des pièces mobiles.
- g) **Lorsque des dispositifs d'aspiration et de collecte de poussière peuvent être montés, branchez-les et utilisez-les correctement.** L'utilisation d'un dispositif d'aspiration de la poussière peut permettre d'éviter les risques dus à la poussière.
- h) **Ne vous laissez pas bercer par un faux sentiment de sécurité et ne vous affranchissez pas des règles de sécurité pour les outils électriques, même si, après l'avoir utilisé plusieurs fois, vous con-**

**naissez l'outil.** Tout manque d'attention peut entraîner de graves blessures en quelques fractions de seconde.

### 4. Utilisation et prise en main de l'outil électrique

- a) **Ne surchargez pas l'outil électrique. Utilisez l'outil électrique correspondant à votre type de travail.** Vous travaillerez mieux et plus sûrement avec le bon outil électrique dans le domaine de puissance indiqué.
- b) **N'utilisez pas d'outil électrique dont l'interrupteur est défectueux.** Un outil électrique impossible à mettre en ou hors circuit est dangereux et doit être réparé.
- c) **Débranchez la fiche de contact de la prise de courant et/ou enlevez l'accumulateur amovible avant de procéder à des réglages sur l'appareil, de changer des accessoires ou de ranger l'outil électrique.** Ces mesures de précaution permettent d'éviter un démarrage involontaire de l'outil électrique.
- d) **Conservez les outils électriques hors de portée des enfants. Empêchez les personnes qui ne connaissent pas l'outil électrique ainsi que celles qui n'ont pas lu ces instructions d'utiliser celui-ci.** Les outils électriques sont dangereux lorsqu'ils sont utilisés par des personnes inexpérimentées.
- e) **Entretenez les outils électriques et les outils d'insert avec soin. Contrôlez si les pièces mobiles de l'appareil fonctionnent sans problème et ne coinent pas, si des pièces sont cassées, ou si endommagées que le fonctionnement de l'outil électrique s'en trouve altéré. Faites réparer les pièces endommagées avant d'utiliser l'outil électrique.** Beaucoup d'accidents trouvent leur origine dans des outils électriques mal entretenus.
- f) **Gardez les outils de coupe propres et aiguisés.** Un outil de coupe soigneusement entretenu dont les arêtes de coupe sont vives coince moins souvent et est plus facile à guider.
- g) **Utilisez les outils électriques, les outils d'insert, etc. en respectant ces instructions. Tenez compte ce-faisant des conditions de travail et du travail à exécuter.** L'utilisation d'outils électriques pour d'autres applications que celles prévues peut entraîner des situations dangereuses.
- h) **Maintenez les poignées et les surfaces de poignées sèches, propres et exemptes**

**d'huile et de graisse.** Des poignées et surfaces de poignées glissantes ne permettent pas une commande et un contrôle sûrs de l'outil électrique dans les situations imprévues.

## 5. Service après-vente

- a) **Faites réparer votre outil électrique uniquement par un personnel spécialisé qualifié et uniquement en utilisant des pièces de rechange d'origine.** De cette manière, la sécurité d'utilisation de l'outil électrique est garantie.

### Consignes de sécurité des taille-haies

- **Gardez toutes les parties du corps à distance de la lame. N'essayez pas de retirer de l'herbe coupée alors que la lame fonctionne, ni de tenir du matériau à couper.** Retirez le matériau à couper coincé uniquement lorsque l'appareil est hors circuit. Un moment d'inattention en utilisant le taille-haies peut entraîner de graves blessures.
- **Portez le taille-haies par la poignée lorsque la lame est à l'arrêt. Lorsque vous transportez ou conservez le taille-haies, recouvrez-le toujours de son couvercle de protection.** Un maniement minutieux de l'appareil réduit les risques de blessure par les lames.
- **Tenez l'appareil par les poignées isolées car la lame est susceptible de toucher des câbles électriques cachés ou le câble réseau de l'appareil.** Le contact de la lame avec une conduite conductrice de tension peut également mettre sous tension des pièces en métal de l'appareil et entraîner une décharge électrique.
- **Maintenez le câble à distance de la zone de coupe.** Pendant l'opération, le câble peut être caché dans un buisson et être coupé par mégarde.

### Consignes de sécurité

Veillez lire les consignes de sécurité et le mode d'emploi avec attention et les respecter scrupuleusement!

1. Avant tous travaux sur le taille-haies, retirez la prise secteur, par ex. en cas de
  - endommagement du câble
  - nettoyage de la lame
  - contrôle lors de dérangements
  - nettoyage et maintenance
  - rangement dans un endroit non surveillé
2. La machine peut provoquer de graves blessures! Veuillez lire avec attention le mode d'emploi pour un emploi correct, les préparatifs, la réparation, la mise en service et l'entreposage de la machine. Familiarisez-vous avec toutes les pièces de réglage et prenez connaissance des consignes permettant d'employer la machine dans les règles de l'art.
3. Le taille-haie doit exclusivement être utilisé en la tenant des deux mains.
4. Lors de travaux effectués avec le taille-haie, veillez à bien rester dans une position sûre et à porter des chaussures fixes.
5. Ne taillez pas de haies humides, ne vous servez pas du taille-haie sous la pluie et ne le laissez pas posé à l'air libre. Il ne doit pas être utilisé tant qu'il est encore humide.
6. Il est recommandé de porter des lunettes de protection et une protection de l'ouïe pendant la coupe.
7. Portez des vêtements appropriés comme des gants, des chaussures antidérapantes et ne portez pas de vêtements larges. Portez vos cheveux longs rassemblés dans un filet.
8. Évitez une tenue anormale du corps et assurez-vous de bien garder l'équilibre, surtout si vous employez des échelles et marchepieds.
9. Gardez l'appareil à bonne distance du corps pendant son utilisation. N'essayez pas de retirer de l'herbe coupée alors que la lame est en marche, ni de tenir du matériau à couper. Retirez le matériau à couper coincé uniquement lorsque l'appareil est hors circuit. Un moment d'inattention pendant l'utilisation du taille-haies peut entraîner de graves blessures.
10. Veillez à ce qu'aucune personne ni aucun animal ne se trouve dans la zone de fonctionnement ou de pivotement de l'appareil.
11. Portez le taille-haie exclusivement par la poignée de guidage.
12. Maintenez le câble hors du champ de coupe. Pendant le travail, le câble peut être caché dans un buisson et être coupé par mégarde.
13. Contrôlez le câble de raccordement avant d'utiliser l'appareil, pour repérer toute trace d'usure ou d'endommagement.
14. Le taille-haie ne doit être utilisé que si le câble de raccordement est en parfait état.
15. Ne retirez pas la fiche de la prise en la tirant par le câble. Ne portez pas l'appareil par le câble. Évitez tout endommagement du câble.
16. Protégez le câble de la chaleur, contre tout contact avec des liquides corrosifs et des

- arêtes acérées. Remplacez immédiatement tout câble endommagé.
17. Il faut faire régulièrement contrôler le dispositif de coupe quant à d'éventuels endommagements et faire réparer l'outil de coupe, si besoin, dans les règles de l'art par un service après-vente ISC ou un atelier spécialisé
  18. Si le dispositif de coupe se bloque, par ex. en raison de branches épaisses etc., le taille-haie doit immédiatement être mis hors circuit, la prise réseau retirée et ce n'est qu'ensuite que la cause du blocage peut être retirée.
  19. Conservez l'appareil dans un lieu sec, sûr et inaccessible pour les enfants.
  20. Lors du transport et de l'entreposage, le dispositif de coupe doit toujours être recouvert de la protection correspondante.
  21. Evitez de trop charger l'outil et de l'employer pour d'autres travaux que ceux pour lesquels il a été conçu, autrement dit, le taille-haie doit uniquement être utilisé pour tailler des haies, des buissons et des arbrisseaux.
  22. N'utilisez que des lignes et des connecteurs homologués pour l'emploi à l'air libre;
    - Ligne de raccordement HO7RN-F 2x1,0 à fiche profilée connecteur relié par moulage à injection.
    - Ligne de rallonge HO7RN-F 3G1,5 à fiche de prise de courant de sécurité et accouplement mis à la terre protégés contre les éclaboussures.
    - Pour le fonctionnement d'outils électriques, il est recommandé d'utiliser un dispositif de protection contre les courants de fuite ou un interrupteur de protection contre les courants de court-circuits. Demandez à votre spécialiste électricien(ne)!
  23. Le taille-haies doit être contrôlé et entretenu régulièrement dans les règles de l'art. Ne remplacez les lames endommagées que par paire. En cas d'endommagement dû à une chute ou un coup, faites immédiatement contrôler l'appareil par un(e) spécialiste.
  24. Effectuez un entretien et une maintenance consciencieuse de votre outil. Gardez votre outil en bon état de propreté et bien aiguisé pour bien pouvoir travailler en toute sécurité. Respectez les consignes de maintenance et d'entretien.
  25. Conformément aux prescriptions de la caisse de prévoyance de l'agriculture, seules les personnes de plus de 17 ans sont autorisées à effectuer des travaux avec des taille-haies électriques. Ceci est autorisé pour les personnes à partir de 16 ans sous surveillance d'une personne adulte.
  26. N'utilisez pas la machine si son dispositif de coupe est endommagé ou trop usé.
  27. Familiarisez-vous avec votre environnement et veillez aux risques probables que vous pourriez ne pas entendre en raison du bruit de la machine.
  28. N'essayez jamais d'utiliser une machine incomplète ni encore une machine ayant été modifiée sans autorisation.
  29. L'utilisation du taille-haie est à éviter si il ya des gens, surtout les enfants dans la région.
  30. Il est interdit aux enfants d'utiliser le taille-haies.
  31. Le bruit au poste de travail peut dépasser 85 dB(A). Dans ce cas, des mesures antibruit et de protection de l'ouïe sont nécessaires à l'opérateur.
  32. Veillez toujours à ce que toutes les poignées et dispositifs de protection soient bien montés lorsque vous utilisez le taille-haies.
  33. Avant le travail, regardez dans la haie si des objets sont dissimulés, p. ex. des câbles, etc.
  34. Cet appareil ne convient pas aux personnes (y compris les enfants) qui en raison de leurs capacités physiques, sensorielles ou intellectuelles ou leur manque d'expérience et/ou de connaissances ne peuvent pas l'utiliser de manière sûre, à moins d'être surveillées et de recevoir les instructions relatives à l'utilisation de l'appareil par une personne responsable de leur sécurité. Surveillez les enfants pour vous assurer qu'ils ne jouent pas avec l'appareil.
  35. La machine devrait être utilisée via un disjoncteur à courant de défaut (RCD) avec un courant de déclenchement ne dépassant pas les 30 mA.

#### Conservez bien ces consignes de sécurité.

#### Explication de la plaquette d'avertissement (figure 3)

1. Avertissement !
2. Protégez de la pluie et de l'humidité.
3. Débranchez immédiatement la fiche de contact du réseau lorsque le câble est endommagé ou a été sectionné.
4. AVERTISSEMENT ! - Pour diminuer les risques de blessure, veuillez lire le mode d'emploi !
5. Portez une protection des yeux.
6. Portez une protection de l'ouïe.

## 2. Description de l'appareil et contenu de la livraison

### 2.1 Description de l'appareil (figure 1)

1. Lame
2. Protège-main
3. Poignée de guidage avec touche de commutation
4. Poignée avec touche de commutation
5. Fixation pour câble
6. Câble réseau
7. Protection de lame
8. Pare-chocs

### 2.2 Volume de livraison

- Ouvrez l'emballage et prenez l'appareil en le sortant avec précaution de l'emballage.
- Retirez le matériel d'emballage tout comme les sécurités d'emballage et de transport (s'il y en a).
- Vérifiez si la livraison est bien complète.
- Contrôlez si l'appareil et ses accessoires ne sont pas endommagés par le transport.
- Conservez l'emballage autant que possible jusqu'à la fin de la période de garantie.
- Après déballage, vérifiez que l'appareil est complet et qu'il n'a pas été endommagé par le transport afin d'éviter tout risque. En cas de doute, n'utilisez pas l'appareil et adressez-vous à notre service après-vente. Vous trouverez l'adresse du service après-vente dans nos conditions de garantie sur le bon de garantie.

### Danger !

**L'appareil et le matériel d'emballage ne sont pas des jouets ! Il est interdit de laisser des enfants jouer avec des sacs et des films en plastique et avec des pièces de petite taille. Ils risquent de les avaler et de s'étouffer !**

- Taille-haie
- Protection de lame
- Bon de garantie
- Mode d'emploi d'origine

## 3. Utilisation conforme à l'affectation

Ce taille-haie convient pour tailler des haies, des buissons et des broussailles. Toute autre utilisation non explicitement autorisée dans ce mode d'emploi peut entraîner des dommages sur le taille-haie et représenter un grave danger pour l'utilisateur.

La machine doit exclusivement être employée conformément à son affectation. Chaque utilisation allant au-delà de cette affectation est considérée comme non conforme. Pour les dommages en résultant ou les blessures de tout genre, le producteur décline toute responsabilité et l'opérateur/l'exploitant est responsable.

Veillez au fait que nos appareils, conformément à leur affectation, n'ont pas été construits, pour être utilisés dans un environnement professionnel, industriel ou artisanal. Nous déclinons toute responsabilité si l'appareil est utilisé professionnellement, artisanalement ou dans des sociétés industrielles, tout comme pour toute activité équivalente.

## 4. Données techniques

Tension du réseau : .....230V~50 Hz  
 Puissance absorbée : ..... 600 W  
 Catégorie de protection : ..... II /   
 Longueur de coupe : ..... 630 mm  
 Longueur de la lame : ..... 695 mm  
 Écart des dents : ..... 24 mm  
 Épaisseur de coupe max. .... 15 mm  
 Coupes : ..... 3000 tr/min  
 Poids : .....3,5 kg

### Danger !

#### Bruit et vibrations

Les valeurs de bruits et de vibrations ont été déterminées conformément aux normes EN 60745-1 et EN 60745-2-15.

Niveau de pression acoustique  $L_{pA}$  ... 84,6 dB(A)  
 Imprécision  $K_{pA}$  ..... 3 dB  
 Niveau de puissance acoustique  $L_{WA}$  .. 95,0 dB(A)  
 Imprécision  $K_{WA}$  ..... 1,6 dB  
 Niveau de puissance acoustique garanti  $L_{WA}$  .....  
 ..... 97 dB(A)

**Portez une protection de l'ouïe.**

L'exposition au bruit peut entraîner une perte de l'ouïe.

Les valeurs totales des vibrations (sommées vectorielles dans trois directions) ont été déterminées conformément à EN 60745.

**Poignée**

Valeur d'émission de vibration  $a_h = 2,8 \text{ m/s}^2$   
Imprécision  $K = 1,5 \text{ m/s}^2$

**Poignée de guidage**

Valeur d'émission de vibration  $a_h \leq 2,5 \text{ m/s}^2$   
Imprécision  $K = 1,5 \text{ m/s}^2$

Les valeurs totales des vibrations indiquées et les valeurs d'émissions sonores indiquées ont été mesurées selon une méthode d'essai normée et peuvent être utilisées pour comparer différents outils électriques entre eux.

Les valeurs totales des vibrations indiquées et les valeurs d'émissions sonores indiquées peuvent également être utilisées pour une estimation provisoire de la sollicitation.

**Avertissement :**

Les émissions de vibrations et les émissions sonores peuvent diverger des valeurs indiquées pendant l'utilisation effective de l'outil électrique, en fonction du mode d'utilisation de l'outil électrique, en particulier du type de traitement de la pièce à usiner.

**Limitez le niveau sonore et les vibrations à un minimum !**

- Utilisez exclusivement des appareils en excellent état.
- Entretenez et nettoyez l'appareil régulièrement.
- Adaptez votre façon de travailler à l'appareil.
- Ne surchargez pas l'appareil.
- Faites contrôler l'appareil le cas échéant.
- Mettez l'appareil hors circuit lorsque vous ne l'utilisez pas.
- Portez des gants.

**Prudence !****Risques résiduels**

**Même en utilisant cet outil électrique conformément aux prescriptions, il reste toujours des risques résiduels. Les dangers suivants peuvent apparaître en rapport avec la construction et le modèle de cet outil électrique :**

1. Lésions des poumons si aucun masque anti-poussière adéquat n'est porté.
2. Déficience auditive si aucun casque anti-bruit approprié n'est porté.
3. Atteintes à la santé issues des vibrations main-bras, si l'appareil est utilisé pendant une longue période ou s'il n'a pas été employé ou entretenu dans les règles de l'art.

**5. Avant la mise en service**

- Le taille-haie est entièrement prémonté. Pour travailler avec, il suffit de retirer le fourreau de protection de la lame (fig. 1/pos. 7). Pour ce faire, compressez le fourreau de la lame à l'endroit marqué par des flèches et le mot « Press » (fig. 1/pos. A) et retirez le fourreau.
- Assurez-vous, avant de brancher la machine, que les données se trouvant sur la plaque signalétique correspondent bien aux données du réseau.
- Enlevez systématiquement la fiche de contact avant de paramétrer l'appareil.

**6. Commande****Mise en/hors circuit :**

Le taille-haie est équipé d'un commutateur de sécurité bimanuel. Il fonctionne uniquement lorsque l'on appuie d'une main sur l'interrupteur de la poignée de guidage (fig. 2/pos. 1) et de l'autre main sur l'interrupteur de la poignée (fig. 2/pos. 2). Si l'on relâche l'un des éléments de commutation, les lames s'arrêtent.

**Veillez ce faisant à la sortie des lames.**

- Vérifiez le fonctionnement des lames. Les lames bidirectionnelles et coupantes des deux côtés garantissent ainsi une performance de coupe élevée et une course stable.
- Avant toute utilisation, fixez le câble de rallonge dans la fixation pour câble (voir figure 4).
- Pour une utilisation en plein air, utilisez des câbles de rallonge autorisés pour cela.

### Consignes de travail

- Outre la coupe de haies, un taille-haie peut être également utilisé pour la coupe d'arbustes et de buissons.
- Vous obtenez la meilleure performance de coupe lorsque le taille-haie est utilisé de façon à ce que les dents du couteau soient orientées à un angle d'env. 15° par rapport à la haie (voir figure 5).
- Les lames bidirectionnelles et coupantes des deux côtés permettent une coupe dans les deux sens (voir figure 6).
- Pour obtenir une hauteur de haie régulière, il est recommandé de tendre un fil comme repère le long de l'arête de la haie. Les branches qui dépassent sont coupées (voir figure 7).
- Les côtés d'une haie se coupent du bas vers le haut dans un mouvement d'arc (voir figure 8).

## 7. Remplacement de le câble d'alimentation réseau

### Danger !

Si le câble d'alimentation réseau de cet appareil est endommagé, il faut la faire remplacer par le producteur ou son service après-vente ou par une personne de qualification semblable afin d'éviter tout risque.

## 8. Nettoyage, maintenance et commande de pièces de rechange

### Danger !

Retirez la fiche de contact avant tous travaux de nettoyage.

### 8.1 Nettoyage

- Maintenez les dispositifs de protection, les fentes à air et le carter de moteur aussi propres (sans poussière) que possible. Frottez l'appareil avec un chiffon propre ou soufflez dessus avec de l'air comprimé à basse pression.
- Nous recommandons de nettoyer l'appareil directement après chaque utilisation.
- Nettoyez l'appareil régulièrement à l'aide d'un chiffon humide et un peu de savon. N'utilisez aucun produit de nettoyage ni détergeant; ils pourraient endommager les pièces en matières plastiques de l'appareil. Veillez à

ce qu'aucune eau n'entre à l'intérieur de l'appareil. La pénétration de l'eau dans un appareil électrique augmente le risque de décharge électrique.

### 8.2 Brosses à charbon

Si les brosses à charbon font trop d'étincelles, faites-les contrôler par des spécialistes en électricité.

**Danger !** Seul un(e) spécialiste électricien(ne) est autorisé à remplacer les brosses à charbon.

### 8.3 Maintenance

- Afin d'obtenir de bonnes performances en permanence, les lames devraient être nettoyées et graissées régulièrement. Retirez les dépôts à l'aide d'une brosse et appliquez un mince film d'huile (voir figure 9).
- Aucune autre pièce à l'intérieur de l'appareil n'a besoin de maintenance.

### 8.4 Commande de pièces de rechange :

Pour les commandes de pièces de rechange, veuillez indiquer les références suivantes:

- Type de l'appareil
- No. d'article de l'appareil
- No. d'identification de l'appareil
- No. de pièce de rechange de la pièce requise

Vous trouverez les prix et informations actuelles à l'adresse [www.Einhell-Service.com](http://www.Einhell-Service.com)

## 9. Mise au rebut et recyclage

L'appareil se trouve dans un emballage permettant d'éviter les dommages dus au transport. Cet emballage est une matière première et peut donc être réutilisé ultérieurement ou être réintroduit dans le circuit des matières premières. L'appareil et ses accessoires sont en matériaux divers, comme par ex. des métaux et matières plastiques. Les appareils défectueux ne doivent pas être jetés dans les poubelles domestiques. Pour une mise au rebut conforme à la réglementation, l'appareil doit être déposé dans un centre de collecte approprié. Si vous ne connaissez pas de centre de collecte, veuillez vous renseigner auprès de l'administration de votre commune.

## 10. Stockage

- Entrez l'appareil et ses accessoires dans un endroit sombre, sec et à l'abri du gel. La température de stockage optimale est comprise entre 5 et 30 °C. Conservez l'outil électrique dans l'emballage d'origine.
- Pour le stockage et le transport, veuillez recouvrir la lame du fourreau de protection (fig. 1/pos. 7).
- Pour le stockage, il est possible de fixer le taille-haie au mur à l'aide de vis et de chevilles adéquates (voir figure 10).

### Remarque !

Dans le cas d'une fixation murale, veuillez vous assurer que la maçonnerie est suffisamment solide et que le taille-haie peut être monté sans problème avec la protection de lame. Contrôlez également les perçages au niveau de la protection de lame. S'ils devaient être endommagés, ne fixez pas la protection de lame sur la maçonnerie mais posez le taille-haie et la protection de lame sur une surface stable pour le stockage.

## 11. Dérangements

### L'appareil ne fonctionne pas :

Vérifiez que le câble électrique est correctement branché et contrôlez les fusibles. Dans le cas où l'appareil ne fonctionne pas alors que la tension est présente, renvoyez celui-ci au service après-vente, à l'adresse indiquée.



Uniquement pour les pays de l'Union Européenne

Ne jetez pas les outils électriques dans les ordures ménagères!

Selon la norme européenne 2012/19/CE relative aux appareils électriques et systèmes électroniques usés et selon son application dans le droit national, les outils électriques usés doivent être récoltés à part et apportés à un recyclage respectueux de l'environnement.

Possibilité de recyclage en alternative à la demande de renvoi :

Le propriétaire de l'appareil électrique est obligé, en guise d'alternative à un envoi en retour, à contribuer à un recyclage effectué dans les règles de l'art en cas de cessation de la propriété. L'ancien appareil peut être remis à un point de collecte dans ce but. Cet organisme devra l'éliminer dans le sens de la Loi sur le cycle des matières et les déchets. Ne sont pas concernés les accessoires et ressources fournies sans composants électroniques.

Veillez noter que lors de la mise au rebut, les accumulateurs et les moyens d'éclairage (par ex. ampoule) sont retirés de l'appareil.

Toute réimpression ou autre reproduction de la documentation et des papiers joints aux produits, même sous forme d'extraits, est uniquement permise une fois l'accord explicite de l'Einhell Germany AG obtenu.

Sous réserve de modifications techniques



## Informations service après-vente

Nous disposons dans tous les pays mentionnés dans le bon de garantie de partenaires de service après-vente compétents dont vous trouverez les coordonnées dans le bon de garantie. Ceux-ci se tiennent à votre disposition pour tout ce qui concerne le service après-vente comme les réparations, l'approvisionnement en pièces de rechange et d'usure ou l'achat de pièces de consommation.

Il faut tenir compte du fait que pour ce produit les pièces suivantes sont soumises à une usure liée à l'utilisation ou à une usure naturelle ou que les pièces suivantes sont nécessaires en tant que consommables.

Catégorie	Exemple
Pièces d'usure*	guidage de la lame, brosses à charbon
Matériel de consommation/ pièces de consommation*	lame
Pièces manquantes	

\*Pas obligatoirement compris dans la livraison !

En cas de vices ou de défauts, nous vous prions d'enregistrer le cas du défaut sur internet à l'adresse [www.Einhell-Service.com](http://www.Einhell-Service.com). Veuillez donner une description précise du défaut et répondre dans tous les cas aux questions suivantes :

- est-ce que l'appareil a fonctionné une fois ou était-il défectueux dès le départ ?
- avez-vous remarqué quelque chose avant la panne (symptôme avant la panne) ?
- quel est le défaut de fonctionnement de l'appareil à votre avis (symptôme principal) ?  
Décrivez ce défaut de fonctionnement.

## Bon de garantie

Chère cliente, cher client,  
nos produits sont soumis à un contrôle de qualité très strict. Si toutefois, il arrivait que cet appareil ne fonctionne pas parfaitement, nous en sommes désolés et nous vous prions de vous adresser à notre service après-vente à l'adresse indiquée sur le bon de garantie. Nous nous tenons également volontiers à votre disposition par téléphone au numéro de service après-vente indiqué. La garantie est valable dans les conditions suivantes :

1. Ces conditions de garantie s'adressent uniquement à des consommateurs, c'est à dire à des personnes physiques qui ne souhaitent ni utiliser ce produit dans le cadre de leur activité industrielle ou artisanale, ni dans le cadre de toute autre activité indépendante. Les conditions de garantie réglementent les prestations de garantie supplémentaires que le fabricant mentionné ci-dessous promet aux acheteurs de ses appareils en supplément de la prestation de garantie légale. Vos droits légaux en matière de garantie restent inchangés. Notre prestation de garanti est gratuite pour vous.
2. La prestation de garantie s'étend exclusivement aux défauts résultant d'une erreur de fabrication ou de matériau d'un appareil neuf du fabricant mentionné ci-dessous et acheté par vos soins. La prestation de garantie se limite selon notre décision soit à la résolution de tels défauts sur l'appareil, soit à l'échange de l'appareil.

Veillez au fait que nos appareils, conformément au règlement, n'ont pas été conçus pour être utilisés dans un environnement professionnel, industriel ou artisanal. Il n'y a donc pas de contrat de garantie quand l'appareil a été utilisé professionnellement, artisanalement ou par des sociétés industrielles ou exposé à une sollicitation semblable pendant la durée de la garantie.

3. Sont exclus de notre garantie :
  - les dommages liés au non-respect des instructions de montage ou en raison d'une installation incorrecte, au non-respect du mode d'emploi (en raison par ex. du branchement de l'appareil sur la tension de réseau ou le type de courant incorrect), au non-respect des dispositions de maintenance et de sécurité ou résultant d'une exposition de l'appareil à des conditions environnementales anormales ou d'un manque d'entretien et de maintenance.
  - les dommages résultant d'une utilisation abusive ou non conforme (comme par ex. une surcharge de l'appareil ou une utilisation d'outils ou d'accessoires non autorisés), de la pénétration d'objets étrangers dans l'appareil (comme par ex. du sable, des pierres ou de la poussière), de l'utilisation de la force ou de la violence (comme par ex. les dommages liés aux chutes).
  - les dommages sur l'appareil ou des parties de l'appareil résultant de l'usure normale liée à l'utilisation de l'appareil ou de toute autre usure naturelle.
4. La durée de garantie est de 24 mois et débute à la date d'achat de l'appareil. Les droits à la garantie doivent être revendiqués avant l'expiration de la durée de garantie dans un délai de deux semaines après avoir constaté le défaut. La revendication de droits à la garantie après expiration de la durée de garantie est exclue. La réparation ou l'échange de l'appareil n'entraîne ni une extension de la durée de garantie ni le début d'une nouvelle durée de garantie pour cet appareil ou toute autre pièce de rechange installée sur l'appareil. Cela est valable également dans le cas d'une intervention du service après-vente à domicile.
5. Pour faire valoir vos droits à la garantie, veuillez enregistrer l'appareil défectueux à l'adresse suivante : [www.Einhell-Service.com](http://www.Einhell-Service.com). Veuillez garder à disposition la preuve d'achat ou tout autre justificatif de l'achat de votre nouvel appareil. Les appareils envoyés sans les justificatifs correspondants ou sans plaque signalétique sont exclus de la prestation de garantie en raison de l'impossibilité de les enregistrer. Si le défaut de l'appareil est inclut dans la garantie, vous recevrez sans délai un appareil réparé ou un nouvel appareil.

Bien entendu, nous réparons volontiers les défauts de votre appareil qui ne sont pas ou plus compris dans l'étendue de la garantie contre le remboursement des frais de réparation. Pour cela, veuillez envoyer l'appareil à notre adresse de service après-vente.

Pour les pièces d'usure, de consommation et manquantes, nous renvoyons aux restrictions de cette garantie conformément aux informations du service après-vente de ce mode d'emploi.



Dichiarazione di conformità: i prodotti contrassegnati da questo simbolo sono conformi a tutte le norme comunitarie applicabili dello Spazio economico europeo.



Leggete le istruzioni per l'uso prima della messa in esercizio.



Portate otoprotettori.



Portate occhiali protettivi.



Protegete dalla pioggia e dall'umidità.



Staccate sempre la spina dalla presa di corrente in caso di anomalie e prima di lavori di manutenzione e pulizia.



Utilizzate guanti protettivi.



Il livello di potenza acustica garantito  $L_{WA}$  è di 97 dB.



Il tagliasiepi risponde al grado di protezione II.

### **Pericolo!**

Nell'usare gli apparecchi si devono rispettare diverse avvertenze di sicurezza per evitare lesioni e danni. Quindi leggete attentamente queste istruzioni per l'uso/le avvertenze di sicurezza. Conservate bene le informazioni per averle a disposizione in qualsiasi momento. Se date l'apparecchio ad altre persone, consegnate queste istruzioni per l'uso/le avvertenze di sicurezza insieme all'apparecchio. Non ci assumiamo alcuna responsabilità per incidenti o danni causati dal mancato rispetto di queste istruzioni e delle avvertenze di sicurezza.

Le istruzioni per l'uso attuali possono anche essere scaricate in formato PDF dal nostro sito internet [www.Einhell-Service.com](http://www.Einhell-Service.com).

## **1. Avvertenze sulla sicurezza**

### **Pericolo:**

Prima di mettere in funzione l'apparecchio, leggete attentamente le seguenti norme di sicurezza e le istruzioni per l'uso. Se date l'apparecchio ad altre persone consegnate loro le istruzioni per l'uso insieme all'apparecchio.

### **Avvertenze generali di sicurezza per elettrodomestici**

#### **Avvertimento!**

**Leggete tutte le avvertenze di sicurezza, le istruzioni, le illustrazioni e le caratteristiche tecniche che accompagnano il presente elettrodomestico.** Il mancato rispetto delle seguenti istruzioni può causare scosse elettriche, incendi e/o gravi lesioni.

**Conservate tutte le avvertenze di sicurezza e le istruzioni per eventuali necessità future.**

La parola „elettrodomestico“ impiegata nelle avvertenze di sicurezza si riferisce a utensili azionati elettricamente (con cavo di alimentazione) e a elettrodomestici a batteria (senza cavo di alimentazione).

#### **1. Sicurezza sul posto di lavoro**

- a) **Tenete la vostra zona di lavoro pulita e ben illuminata.** Il disordine e l'illuminazione insufficiente della zona di lavoro possono provocare incidenti.
- b) **Non lavorate con l'elettrodomestico in zone a rischio di esplosioni dove si trovino liquidi, gas o polveri infiammabili.** Gli elettrodomestici producono scintille che possono causare l'incendio di polvere o vapori.

**c) Durante l'uso dell'elettrodomestico tenete lontani bambini ed altre persone.** In caso di distrazione potete perdere il controllo sull'elettrodomestico.

#### **2. Sicurezza elettrica**

- a) **La spina di collegamento dell'elettrodomestico deve essere idonea alla presa. La spina non deve venire modificata in alcun modo. Non usate delle spine con adattatore insieme ad elettrodomestici protetti da un collegamento a terra.** Le spine non modificate e le prese adatte diminuiscono il rischio di una scossa elettrica.
- b) **Evitate il contatto del corpo con superfici collegate a terra come quelle di tubi, radiatori, fornelli e frigoriferi.** Il rischio di scosse elettriche aumenta se il corpo dell'utilizzatore ha contatto con la terra.
- c) **Tenete lontano l'apparecchio da pioggia o umidità.** La penetrazione di acqua in un elettrodomestico aumenta il rischio di una scossa elettrica.
- d) **Non usate il cavo di alimentazione per scopi diversi da quelli a cui è destinato, per trasportare l'elettrodomestico, per appenderlo o per estrarre la spina dalla presa di corrente. Tenete il cavo di alimentazione lontano da calore, olio, spigoli vivi o parti in movimento.** I cavi di alimentazione danneggiati o aggrovigliati aumentano il rischio di una scossa elettrica.
- e) **Se lavorate con un elettrodomestico all'aperto, usate soltanto dei cavi di prolunga omologati per le zone esterne.** L'uso di cavi di prolunga adatti per esterni diminuisce il rischio di scosse elettriche.
- f) **Se non è possibile evitare l'impiego dell'elettrodomestico in ambienti umidi, utilizzate un interruttore di sicurezza per correnti di guasto.** L'impiego di un interruttore di sicurezza per correnti di guasto riduce il pericolo di una scossa elettrica.

#### **3. Sicurezza delle persone**

- a) **Siate sempre attenti, prestate attenzione a quello che fate ed apprestatevi a usare con prudenza l'elettrodomestico. Non usate l'elettrodomestico se siete stanchi o sotto l'influsso di sostanze stupefacenti, alcol o medicinali.** Un attimo di disattenzione durante l'uso dell'elettrodomestico può causare gravi lesioni.

- b) **Portate i dispositivi individuali di protezione e sempre degli occhiali protettivi.** Se indossate dispositivi individuali di protezione come maschera antipolvere, scarpe di sicurezza con soles antidrucciolevoli, casco protettivo o cuffie antirumore a seconda dell'impiego dell'elettroutensile, il rischio di lesioni diminuisce notevolmente.
- c) **Evitate una messa in esercizio involontaria. Accertatevi che l'elettroutensile sia disinserito prima di collegarlo all'alimentazione di corrente e/o alla batteria, di sollevarlo o spostarlo.** Se durante il trasporto dell'elettroutensile avete il dito sull'interruttore o se collegate l'utensile acceso all'alimentazione di corrente, ciò può provocare degli incidenti.
- d) **Prima di accendere l'elettroutensile, togliete gli utensili di regolazione o i cacciaviti.** Un utensile o una chiave che si trova in una parte rotante dell'elettroutensile può provocare lesioni.
- e) **Evitate una posizione di lavoro insolita. Cercate una posizione sicura e tenetevi sempre in equilibrio.** Così potete controllare meglio l'elettroutensile in caso di situazioni inaspettate.
- f) **Portate indumenti adatti. Non portate indumenti ampi o gioielli. Tenete capelli e indumenti lontani dalle parti in movimento.** Indumenti ampi, gioielli o capelli lunghi possono rimanere impigliati nelle parti in movimento.
- g) **Eventuali dispositivi che possono essere montati per l'aspirazione e la raccolta della polvere devono essere collegati e usati in modo corretto.** L'impiego dell'aspirazione della polvere può diminuire i rischi dovuti alla polvere.
- h) **Non lasciatevi ingannare da un falso senso di sicurezza e continuate ad attenervi alle regole di sicurezza previste per l'uso di elettroutensili, anche qualora li abbiate utilizzati più volte e vi sentiate sicuri nel loro uso.** Piccole negligenze possono portare a gravi lesioni anche in frazioni di secondo.
4. **Impiego e trattamento dell'elettroutensile**
- a) **Non sottoponete l'elettroutensile a sovraccarico. Usate l'elettroutensile adatto per il vostro lavoro.** Con l'elettroutensile adatto lavorate in modo migliore e più sicuro nel range di prestazioni indicato.
- b) **Non usate l'elettroutensile se il suo interruttore è difettoso.** Un elettroutensile che non si può più accendere o spegnere è pericoloso e deve venire riparato.
- c) **Staccate la spina dalla presa di corrente e/o estraete le batterie rimovibili prima di impostare l'apparecchio, cambiare parti dell'utensile o mettere da parte l'elettroutensile.** Questa precauzione evita l'accensione inavvertita dell'elettroutensile.
- d) **Se non usate gli elettroutensili teneteli al di fuori dalla portata dei bambini. Non permettete l'uso dell'elettroutensile a persone che non lo conoscano bene o non abbiano letto queste istruzioni.** Gli elettroutensili sono pericolosi se sono usati da persone inesperte.
- e) **Tenete gli apparecchi e gli utensili con cura. Verificate che le parti mobili funzionino correttamente e che non siano bloccate, rotte o danneggiate in tal modo da compromettere il funzionamento dell'elettroutensile. Fate riparare le parti danneggiate prima dell'impiego dell'elettroutensile.** Molti incidenti sono causati da elettroutensili la cui manutenzione non è stata eseguita correttamente.
- f) **Tenete le lame affilate e pulite.** Gli utensili da taglio tenuti con cura con spigoli taglienti affilati si bloccano raramente e si muovono più facilmente.
- g) **Utilizzate l'elettroutensile, utensili, ecc. conformemente a queste istruzioni. Tenete conto delle condizioni di lavoro e dell'attività da svolgere.** L'uso di elettroutensili per scopi diversi da quelli previsti può provocare delle situazioni pericolose.
- h) **Tenete le impugnature e le loro superfici asciutte, pulite e libere da olio e grasso.** Se le impugnature e le loro superfici sono scivolose non permettono un uso e un controllo sicuro dell'elettroutensile in caso di situazioni impreviste.
5. **Servizio assistenza**
- a) **Fate riparare il vostro elettroutensile solo da personale qualificato e con i pezzi di ricambio originali.** Così è garantito che la sicurezza dell'elettroutensile rimanga inalterata.
- Avvertenze di sicurezza per cesoie per siepi**
- **Tenete lontane dalla lama tutte le parti del corpo. Non cercate di togliere il materiale tagliato o di tenere fermo il materiale da tagliare quando la lama è in funzione. Togliete il materiale tagliato che si è bloccato solo quando l'apparecchio è spento.**

Un attimo di disattenzione durante l'uso della cesoia per siepi può causare delle lesioni gravi.

- **Portate la cesoia per siepi tenendola per l'impugnatura con la lama ferma. In caso di trasporto o di conservazione della cesoia per siepi mettete sempre la copertura di protezione.** L'uso accurato dell'apparecchio riduce il pericolo di lesioni causate dalla lama.
- **Tenete l'elettrotensile per le superfici delle impugnature isolate, perché la lama potrebbe entrare in contatto con conduttori di corrente o con il cavo dell'apparecchio stesso.** Il contatto della lama con un cavo che conduce tensione potrebbe trasmettere tensione anche alle parti metalliche dell'apparecchio e causare scosse elettriche.
- **Tenete lontano il cavo dall'area di taglio.** Durante il lavoro il cavo può essere nascosto dagli arbusti e venire tagliato inavvertitamente.

#### Avvertenze di sicurezza

Leggere e seguire attentamente le avvertenze di sicurezza e le istruzioni!

1. La spina deve essere tolta prima di effettuare qualsiasi tipo di lavoro al tagliaiepi, come ad esempio
  - in caso di danneggiamento del cavo
  - per la pulizia del coltello
  - per il controllo in caso di guasti
  - per la pulizia e la manutenzione
  - se l'elettrotensile viene lasciato in una zona non sorvegliata
2. L'apparecchio può provocare delle lesioni gravi! Leggete attentamente le istruzioni per l'uso per l'impiego corretto, la preparazione, la manutenzione, l'avviamento e lo spegnimento dell'apparecchio. Cercate di conoscere bene tutti gli elementi di regolazione ed il corretto impiego dell'apparecchio.
3. Il tagliaiepi deve venire tenuto solo con tutte e due le mani.
4. Lavorando con il tagliaiepi accertarsi di essere ben in equilibrio e portare scarpe robuste.
5. Non tagliate la siepe se piove o se la siepe è bagnata e non lasciate l'apparecchio all'aperto. Non dev'essere usato finché è bagnato.
6. Nel tagliare si consiglia di portare degli occhiali protettivi e una protezione per l'udito.
7. Portate indumenti da lavoro adatti come guanti, scarpe antidrucciolevoli e non indossate indumenti ampi. Se avete i capelli lunghi, indossate una retina.
8. Evitare delle posizioni insolite e accertarsi di essere ben in equilibrio, in particolare se usate scale o gradini.
9. Durante il lavoro tenete l'apparecchio sufficientemente lontano dal corpo. Non cercate di togliere il materiale tagliato o di tenere fermo il materiale da tagliare quando la lama è in funzione. Togliete il materiale tagliato che si è bloccato solo quando l'apparecchio è spento. Un attimo di disattenzione durante l'uso delle cesoie per siepi può causare delle lesioni gravi.
10. Fare attenzione che nella zona di lavoro o nel raggio d'azione non ci siano né persone né animali.
11. Portare il tagliaiepi solo per l'impugnatura di guida.
12. Tenete il cavo lontano dall'area di taglio. Durante il lavoro il cavo può essere nascosto dai cespugli e venire tagliato inavvertitamente.
13. Prima dell'uso controllare che il cavo di alimentazione non sia danneggiato o rovinato.
14. Il tagliaiepi dev'essere usato solo se il cavo di alimentazione è in buono stato.
15. Non togliere la spina dalla presa di corrente tirando il cavo. Non portare l'apparecchio tenendolo per il cavo. Evitare ogni danno al cavo.
16. Proteggete il cavo dal calore, dall'olio e dagli spigoli vivi. Sostituite subito i cavi danneggiati.
17. Controllate regolarmente che il dispositivo della lama non presenti danni e, se necessario, fate riparare subito a regola d'arte l'utensile da taglio dal servizio assistenza ISC o da un'officina specializzata.
18. Se il dispositivo di taglio si blocca, per es. a causa di rami grossi ecc., il tagliaiepi deve venire spento subito. Staccare la spina dalla presa e solo allora si può eliminare la causa dell'inzeppamento.
19. Conservate l'attrezzo in un luogo asciutto, sicuro e non accessibile ai bambini.
20. Durante il trasporto o la conservazione il dispositivo di taglio dev'essere sempre coperto con l'apposita protezione.
21. Evitare di sottoporre l'apparecchio a sovraccarichi e di usarlo per altri scopi, cioè il tagliaiepi dev'essere usato esclusivamente per tagliare siepi, arbusti e cespugli.

22. Usare solo cavi e prese di cui sia permesso l'uso all'aperto:
- Cavo di allacciamento HO7RN-F 2x1,0 con una presa incorporata.
  - Prolunga HO7RN-F 3G1,5 con spina e attacco con contatto di terra e protezione dagli spruzzi d'acqua.
  - Per l'uso di elettro utensili si consiglia l'impiego di un dispositivo di protezione da corrente dispersa oppure di un interruttore di sicurezza per correnti di guasto. Rivolgetevi ad un elettricista specializzato!
23. Il controllo e la manutenzione del taglia siepi devono venire eseguiti regolarmente e a regola d'arte. Sostituite le lame danneggiate sempre a coppie. In caso di danni causati da cadute o da colpi è indispensabile un controllo tecnico.
24. Tenete l'apparecchio con cura ed eseguite la manutenzione. Tenete l'apparecchio pulito ed affilato per poter lavorare bene ed in modo sicuro. Osservate e seguite le avvertenze per la manutenzione e la cura.
25. Secondo le disposizioni delle associazioni di categoria per l'agricoltura i taglia siepi elettrici possono venire usati solo da persone che abbiano compiuto i 17 anni. Sotto la sorveglianza di adulti ne è permesso l'uso anche a persone di 16 anni.
26. Non usare l'apparecchio se il dispositivo di taglio è danneggiato o rovinato.
27. Osservate bene l'ambiente e fate attenzione ad eventuali pericoli che forse a causa del rumore dell'utensile non riuscite a sentire.
28. Non utilizzate per alcun motivo un utensile incompleto o sul quale sia stata effettuata una modifica non autorizzata.
29. Evitare l'uso del taglia siepi nella vicinanza di persone, in particolare dei bambini.
30. I bambini non devono usare le cesoie per siepi.
31. Il livello di emissioni sonore sul posto di lavoro può superare gli 85 dB (A). In questo caso è necessario che l'utilizzatore prenda delle misure di protezione dal rumore per l'udito.
32. Quando usate le cesoie, badate sempre che tutte le impugnature e tutti i dispositivi di protezione siano montati.
33. Prima del lavoro controllate che nella siepe non vi siano oggetti nascosti, per es. fili metallici ecc.
34. Questo apparecchio non è destinato ad essere usato da persone (bambini compresi) con capacità fisiche, sensoriali o mentali limitate o che manchino di esperienza e/o conoscenze,

a meno che non vengano sorvegliati da una persona responsabile per la loro sicurezza o abbiano ricevuto da questa istruzioni su come usare l'apparecchio. I bambini devono essere sorvegliati per assicurarsi che non giochino con l'apparecchio.

35. L'apparecchio dovrebbe essere messo in esercizio tramite un interruttore di sicurezza per correnti di guasto (RCD) con una corrente di apertura non superiore a 30 mA.

### **Conservate le avvertenze di sicurezza in luogo sicuro.**

### **Spiegazione della targhetta di avvertenze (Fig. 3)**

1. Avvertimento!
2. Proteggete dalla pioggia e dall'umidità.
3. Staccate subito la spina dalla presa di corrente se il cavo è danneggiato o tagliato.
4. AVVERTIMENTO! - Per ridurre il rischio di lesioni leggete le istruzioni per l'uso!
5. Portate occhiali protettivi.
6. Portate otoprotettori.

## **2. Descrizione dell'apparecchio ed elementi forniti**

### **2.1 Descrizione dell'apparecchio (Fig. 1)**

1. Barra
2. Salvamano
3. Impugnatura di comando con interruttore
4. Impugnatura con interruttore
5. Supporto antistrappo
6. Cavo di alimentazione
7. Protezione della barra
8. Protezione antiurto

### **2.2 Elementi forniti**

- Aprite l'imballaggio e togliete con cautela l'apparecchio dalla confezione.
- Togliete il materiale d'imballaggio e anche i fermi di trasporto / imballo (se presenti).
- Controllate che siano presenti tutti gli elementi forniti.
- Verificate che l'apparecchio e gli accessori non presentino danni dovuti al trasporto.
- Se possibile, conservate l'imballaggio fino alla scadenza della garanzia.

### **Pericolo!**

**L'apparecchio e il materiale d'imballaggio non sono giocattoli! I bambini non devono giocare con sacchetti di plastica, film e piccoli pezzi! Sussiste pericolo di ingerimento e soffocamento!**

- Tagliasiepi
- Protezione della barra
- Scheda di garanzia
- Istruzioni per l'uso originali


### **3. Utilizzo proprio**

Questo tagliasiepi è adatto a tagliare siepi, cespugli ed arbusti. Ogni altro uso che non sia espressamente consentito in queste istruzioni può causare dei danni al tagliasiepi e rappresentare un serio pericolo per l'utilizzatore.

L'apparecchio deve venire usato solamente per lo scopo a cui è destinato. Ogni altro tipo di uso che esuli da quello previsto non è un uso conforme. L'utilizzatore/l'operatore, e non il costruttore, è responsabile dei danni e delle lesioni di ogni tipo che ne risultino.

Tenete presente che i nostri apparecchi non sono stati costruiti per l'impiego professionale, artigianale o industriale. Non ci assumiamo alcuna garanzia quando l'apparecchio viene usato in imprese commerciali, artigianali o industriali, o in attività equivalenti.

### **4. Caratteristiche tecniche**

Tensione di rete: ..... 230 V~ 50 Hz  
Potenza assorbita: ..... 600 W  
Grado di protezione: ..... II /   
Lunghezza di taglio: ..... 630 mm  
Lunghezza della barra: ..... 695 mm  
Distanza dei denti: ..... 24 mm  
Spessore max. di taglio: ..... 15 mm  
Tagli: ..... 3000 min<sup>-1</sup>  
Peso: ..... 3,5 kg

### **Pericolo!**

#### **Rumore e vibrazioni**

I valori del rumore e delle vibrazioni sono stati rilevati secondo le norme EN 60745-1 ed EN 60745-2-15.

Livello di pressione acustica  $L_{pA}$  ..... 93,9 dB (A)  
Incertezza  $K_{pA}$  ..... 3 dB  
Livello di potenza acustica  $L_{WA}$  ..... 104,9 dB (A)  
Incertezza  $K_{WA}$  ..... 3 dB  
Livello di potenza acustica garantito  $L_{WA}$ : 97 dB (A)

#### **Portate cuffie antirumore.**

L'effetto del rumore può causare la perdita dell'udito.

Valori complessivi delle vibrazioni (somma vettoriale delle tre direzioni) rilevati secondo la norma EN 60745.

#### **Impugnatura**

Valore emissione vibrazioni  $a_h = 2,8 \text{ m/s}^2$   
Incertezza  $K = 1,5 \text{ m/s}^2$

#### **Impugnatura di guida**

Valore emissione vibrazioni  $a_h \leq 2,55 \text{ m/s}^2$   
Incertezza  $K = 1,5 \text{ m/s}^2$

I valori complessivi delle vibrazioni e i valori di emissione dei rumori indicati sono stati misurati secondo un metodo di prova normalizzato e possono essere usati per il confronto tra elettrotensili di marchi diversi.

I valori complessivi delle vibrazioni e i valori di emissione dei rumori indicati possono essere usati anche per una valutazione preliminare delle sollecitazioni.

#### **Avvertimento:**

Le emissioni di vibrazioni e di rumori durante l'utilizzo effettivo dell'elettrotensile possono variare dai valori indicati a seconda del modo in cui l'elettrotensile viene utilizzato, in particolare a seconda del tipo di pezzo lavorato.

#### **Limitate al minimo lo sviluppo di rumore e le vibrazioni!**

- Utilizzate soltanto apparecchi in perfetto stato.
- Eseguite regolarmente la manutenzione e la pulizia dell'apparecchio.
- Adattate il vostro modo di lavorare all'apparecchio.



- Non sovraccaricate l'apparecchio.
- Fate eventualmente controllare l'apparecchio.
- Spegnete l'apparecchio se non lo utilizzate.
- Indossate i guanti.

#### **Attenzione!**

#### **Rischi residui**

**Anche se questo elettroutensile viene utilizzato secondo le norme, continuano a sussistere rischi residui. In relazione alla struttura e al funzionamento di questo elettroutensile potrebbero presentarsi i seguenti pericoli:**

1. Danni all'apparato respiratorio nel caso in cui non venga indossata una maschera antipolvere adeguata.
2. Danni all'udito nel caso in cui non vengano indossate cuffie antirumore adeguate.
3. Danni alla salute derivanti da vibrazioni mano-braccio se l'apparecchio viene utilizzato a lungo, non viene tenuto in modo corretto o se la manutenzione non è appropriata.

#### **Pericolo!**

Questo elettroutensile sviluppa un campo elettromagnetico durante l'esercizio. In determinate circostanze questo campo può danneggiare dispositivi medici impiantati attivi o passivi. Per ridurre il rischio di lesioni gravi o mortali, consigliamo alle persone con dispositivi medici impiantati di consultare il proprio medico e il produttore del dispositivo prima di utilizzare l'apparecchio.

### **5. Prima della messa in esercizio**

- Il taglia siepi è completamente premontato. Per lavorare dovete togliere soltanto la protezione della barra (Fig. 1/Pos. 7). A questo fine comprimere la protezione della barra sul punto contrassegnato dalle frecce e dalla parola "press" (Fig. 1/Pos. A) e sfilarla.
- Prima di inserire la spina nella presa di corrente, assicuratevi che i dati sulla targhetta di identificazione corrispondano a quelli di rete.
- Staccate sempre la spina dalla presa di corrente prima di ogni regolazione dell'apparecchio.

### **6. Uso**

#### **Accensione/spegnimento**

Il taglia siepi è dotato di un interruttore di sicurezza a due mani. Funziona solo se con una mano viene premuto l'interruttore sull'impugnatura di guida (Fig. 2/Pos. 1) e con l'altra l'interruttore sull'impugnatura (Fig. 2/Pos. 2). Se si lascia andare un interruttore, le lame si fermano.

#### **Facendo ciò prestate attenzione all'estremità delle lame.**

- Controllate il funzionamento delle lame. Le lame a doppio taglio sono controrotanti e garantiscono così alte prestazioni di taglio e un movimento regolare.
- Prima dell'uso fissate il cavo di prolunga nel supporto antistrappo (vedi Fig. 4).
- Per l'esercizio all'aperto si devono usare i cavi di prolunga omologati a questo scopo.

#### **Istruzioni di lavoro**

- Il taglia siepi può anche essere usato per tagliare cespugli ed arbusti.
- Le migliori prestazioni di taglio si ottengono se il taglia siepi viene tenuto in modo tale che i denti delle lame si trovino ad un angolo di ca. 15° rispetto alla siepe (vedi Fig. 5).
- Le lame controrotanti a doppio taglio consentono di tagliare in ambedue le direzioni (vedi Fig. 6).
- Per ottenere un'altezza omogenea della siepe si consiglia di tendere un filo all'altezza voluta come linea di riferimento. I rami che sporgono vengono tagliati (vedi Fig. 7).
- Le superfici laterali di una siepe vengono tagliate dall'alto verso il basso con movimenti a semicerchio (vedi Fig. 8).

### **7. Sostituzione del cavo di alimentazione**

#### **Pericolo!**

Se il cavo di alimentazione di questo apparecchio viene danneggiato deve essere sostituito dal produttore, dal suo servizio di assistenza clienti o da una persona al pari qualificata al fine di evitare pericoli.

## 8. Pulizia, manutenzione e ordinazione dei pezzi di ricambio

### Pericolo!

Prima di qualsiasi lavoro di pulizia staccate la spina dalla presa di corrente.

### 8.1 Pulizia

- Tenete il più possibile i dispositivi di protezione, le fessure di aerazione e la carcassa del motore liberi da polvere e sporco. Strofinare l'apparecchio con un panno pulito o soffiare con l'aria compressa a pressione bassa.
- Consigliamo di pulire l'apparecchio subito dopo averlo usato.
- Pulite l'apparecchio regolarmente con un panno asciutto ed un po' di sapone. Non usate detergenti o solventi perché questi ultimi potrebbero danneggiare le parti in plastica dell'apparecchio. Fate attenzione che non possa penetrare dell'acqua nell'interno dell'apparecchio. La penetrazione di acqua in un elettrotensile aumenta il rischio di una scossa elettrica.

### 8.2 Spazzole al carbone

In caso di uno sviluppo eccessivo di scintille fate controllare le spazzole al carbone da un elettricista.

**Pericolo!** Le spazzole al carbone devono essere sostituite solo da un elettricista.

### 8.3 Manutenzione

- Le lame dovrebbero venire pulite e lubrificate regolarmente per ottenere sempre le migliori prestazioni. Togliete i depositi con una spazzola e applicate una sottile pellicola di olio (vedi Fig. 9).
- All'interno dell'apparecchio non si trovano altre parti sottoposte ad una manutenzione qualsiasi.

### 8.4 Ordinazione di pezzi di ricambio:

Volendo commissionare dei pezzi di ricambio, si dovrebbe dichiarare quanto segue:

- modello dell'apparecchio
- numero dell'articolo dell'apparecchio
- numero d'ident. dell'apparecchio
- numero del pezzo di ricambio del ricambio necessitato.

Per i prezzi e le informazioni attuali si veda [www.Einhell-Service.com](http://www.Einhell-Service.com)

## 9. Smaltimento e riciclaggio

L'apparecchio si trova in un imballaggio per evitare i danni dovuti al trasporto. Questo imballaggio rappresenta una materia prima e può perciò essere utilizzato di nuovo o riciclato. L'apparecchio e i suoi accessori sono fatti di materiali diversi, per es. metallo e plastica. Gli apparecchi difettosi non devono essere gettati nei rifiuti domestici. Per uno smaltimento corretto l'apparecchio va consegnato ad un apposito centro di raccolta. Se non vi è noto nessun centro di raccolta, rivolgetevi per informazioni all'amministrazione comunale.

## 10. Conservazione

- Inserite sulla barra l'apposita protezione (Fig. 1/Pos. 7) per la conservazione e il trasporto.
- Il tagliasiepi può essere tenuto appeso alla parete con le viti e i tasselli adatti (vedi Fig. 10).

### Avvertenza!

Nel fissaggio alla parete controllate che questa sia sufficientemente stabile e che il tagliasiepi possa essere agganciato senza problemi insieme alla protezione della barra. Controllate inoltre i fori sulla protezione della barra. Se dovessero presentare danni, non fissate la protezione della barra alla parete ma conservate il tagliasiepi e la protezione della barra appoggiati a una superficie stabile.

## 11. Anomalie

### L'apparecchio non funziona:

Controllate che il cavo di alimentazione sia collegato correttamente e controllate i fusibili di rete. Nel caso in cui l'apparecchio non funzioni pur in presenza di tensione, spedite il tagliasiepi all'indirizzo dell'assistenza clienti indicato.



Solo per paesi membri dell'UE

Non smaltite gli elettroutensili nei rifiuti domestici!

Secondo la direttiva europea 2012/19/CE sui rifiuti di apparecchiature elettriche ed elettroniche e il suo recepimento nelle normative nazionali, gli elettroutensili usati devono venire raccolti separatamente e venire smaltiti in modo ecocompatibile.

Alternativa di riciclaggio alla richiesta di restituzione:

il proprietario dell'apparecchio elettrico è tenuto in alternativa, invece della restituzione, a collaborare in modo che lo smaltimento venga eseguito correttamente in caso ceda l'apparecchio. L'apparecchio vecchio può anche venire consegnato ad un centro di raccolta che provvede poi allo smaltimento secondo le norme nazionali sul riciclaggio e sui rifiuti. Non ne sono interessati gli accessori e i mezzi ausiliari senza elementi elettrici forniti insieme ai vecchi apparecchi.

In caso di smaltimento fate attenzione che batterie e dispositivi di illuminazione (ad es. lampadine) vengano rimossi dall'apparecchio.

La ristampa o l'ulteriore riproduzione, anche parziale, della documentazione o dei documenti d'accompagnamento dei prodotti è consentita solo con l'esplicita autorizzazione da parte della Einhell Germany AG.

Con riserva di apportare modifiche tecniche

## Informazioni sul Servizio Assistenza

In tutti i Paesi indicati nel certificato di garanzia disponiamo di competenti partner per il Servizio Assistenza (per i relativi dati di contatto si veda il certificato di garanzia), che sono a vostra disposizione per tutte le richieste di assistenza come riparazione, fornitura di pezzi di ricambio e parti di usura o vendita di materiali di consumo.

Si deve tenere presente che le seguenti parti di questo prodotto sono soggette a un'usura naturale o dovuta all'uso ovvero che le seguenti parti sono necessarie come materiali di consumo.

Categoria	Esempio
Parti soggette ad usura *	Guida lame, Spazzole di carbone
Materiale di consumo/parti di consumo *	Lame
Parti mancanti	

\* non necessariamente compreso tra gli elementi forniti!

In presenza di difetti o errori vi preghiamo di denunciare il caso sul sito internet [www.Einhell-Service.com](http://www.Einhell-Service.com). Vi preghiamo di descrivere con precisione l'anomalia e a tal riguardo di rispondere in ogni caso alle seguenti domande:

- L'apparecchio ha già funzionato una volta o era difettoso fin dall'inizio?
- Avete notato qualcosa prima che si manifestasse il difetto (sintomo prima del difetto)?
- A vostro parere che cosa non funziona nell'apparecchio (sintomo principale)?  
Descrivete che cosa non funziona.

## Certificato di garanzia

Gentili clienti,

i nostri prodotti sono soggetti ad un rigido controllo di qualità. Se l'apparecchio non dovesse tuttavia funzionare correttamente, ci scusiamo e vi preghiamo di rivolgervi al nostro servizio di assistenza clienti all'indirizzo indicato in questa scheda di garanzia. Siamo a vostra disposizione anche telefonicamente al numero del Servizio Assistenza indicato. Per la rivendicazione dei diritti di garanzia vale quanto segue:

1. Le presenti condizioni di garanzia si rivolgono esclusivamente a consumatori, vale a dire a persone fisiche che non intendono utilizzare questo prodotto né in ambito professionale né per altre attività di lavoro autonomo. Le presenti condizioni di garanzia regolano prestazioni di garanzia supplementari che il produttore su indicato concede in aggiunta alla garanzia legale agli acquirenti di nuovi apparecchi. La presente garanzia non tocca i vostri diritti al ricorso in garanzia previsti dalla legge. Le nostre prestazioni di garanzia sono per voi gratuite.
2. La prestazione di garanzia riguarda esclusivamente i difetti di un nuovo apparecchio da voi acquistato del produttore di cui sopra, riconducibili a errori di materiale o di produzione, ed è limitata, a nostra discrezione, all'eliminazione di questi difetti dell'apparecchio o alla sostituzione dell'apparecchio stesso.  
Tenete presente che i nostri apparecchi non sono stati costruiti per l'impiego artigianale, professionale o imprenditoriale. Pertanto un contratto di garanzia non viene concluso se l'apparecchio è stato usato entro il periodo di garanzia in attività artigianali, imprenditoriali o industriali o se è stato sottoposto a sollecitazioni equivalenti.
3. Sono esclusi dalla nostra garanzia:
  - Danni all'apparecchio causati dalla mancata osservanza delle istruzioni di montaggio o per un'installazione non corretta, dalla mancata osservanza delle istruzioni per l'uso (come ad es. collegamento a una tensione di rete o a un tipo di corrente non corretti), dalla mancata osservanza delle norme relative alla manutenzione e alla sicurezza, dall'esposizione dell'apparecchio a condizioni ambientali anomale o per la mancata esecuzione di pulizia e manutenzione.
  - Danni all'apparecchio dovuti a usi impropri o illeciti (come per es. sovraccarico dell'apparecchio o utilizzo di utensili di ricambio o accessori non consentiti), alla penetrazione di corpi estranei nell'apparecchio (come per es. sabbia, pietre o polvere, danni dovuti al trasporto), all'impiego della forza o a influenze esterne (come per es. danni causati da caduta).
  - Danni all'apparecchio o a parti di esso da ricondurre a un'usura comune, dovuta all'uso o di altro tipo naturale.
4. Il periodo di garanzia è 24 mesi e inizia a partire dalla data di acquisto dell'apparecchio. I diritti di garanzia devono essere fatti valere prima della scadenza del periodo di garanzia, entro due settimane dopo avere accertato il difetto. È esclusa la rivendicazione di diritti di garanzia dopo la scadenza del relativo periodo. La riparazione o la sostituzione dell'apparecchio non comporta una proroga del periodo di garanzia e con questa prestazione per l'apparecchio o per pezzi di ricambio eventualmente installati non inizia un nuovo periodo di garanzia. Ciò vale anche nel caso in cui si ricorra a un servizio sul posto.
5. Per rivendicare il diritto di garanzia vi preghiamo di comunicare che l'apparecchio è difettoso tramite sito internet: [www.Einhell-Service.com](http://www.Einhell-Service.com). Tenete a portata di mano il documento di acquisto o altri documenti come prova dell'acquisto del vostro apparecchio nuovo. Apparecchi inviati senza i relativi documenti o senza targhetta d'identificazione sono esclusi dalla prestazione di garanzia perché non possono essere classificati in modo corrispondente. Se il difetto dell'apparecchio rientra nella nostra prestazione di garanzia, ricevete prontamente l'apparecchio riparato o un apparecchio nuovo.

Naturalmente effettuiamo a pagamento anche riparazioni sull'apparecchio che non rientrano o non rientrano più nella garanzia. A tale scopo inviate l'apparecchio all'indirizzo del nostro Centro Assistenza.

Per parti mancanti, di consumo e soggette a usura rimandiamo alle limitazioni di questa garanzia secondo le informazioni sul Servizio Assistenza di queste istruzioni per l'uso.



- D** Konformitätserklärung: Wir erklären Konformität gemäß EU-Richtlinie und Normen für Artikel
- GB** Declaration of conformity: We declare conformity in accordance with the EU directive and standards for article
- F** Déclaration de conformité : Nous déclarons la conformité conformément aux directives et normes UE pour l'article
- I** Dichiarazione di conformità: dichiariamo la conformità secondo la direttiva UE e le norme per l'articolo
- DK** Overensstemmelseerklæring: Vi atterer overensstemmelse iht. EU-direktiv samt standarder for artikel
- S** Försäkran om överensstämmelse: Vi förklarar följande överensstämmelse enl. EU-direktiv och standarder för artikeln
- CZ** Prohlášení o shodě: Prohlašujeme shodu podle směrnice EU a norem pro výrobek
- SK** Vyhlasenie o zhode: Vyhlasujeme zhodu podľa smernice EÚ a noriem pre výrobok
- NL** Conformiteitsverklaring: wij verklaren conformiteit conform EU-richtlijn en normen voor artikel
- E** Declaración de conformidad: declaramos la conformidad a tenor de la directiva y normas de la UE para el artículo
- FIN** Standardinmukaisuus todistus: Me vakuutamme, että EU-direktiivin ja standardien vaatimukset täyttyvät tuotteelle
- SLO** IZJAVA O SKLADNOSTI potrjuje sledečo skladnost s smernico EU in standardi za izdelek
- H** Konformitási nyilatkozat: Az EU-irányvonal és normák szerinti konformitást jelentjük ki a cikkhez
- RO** Declarație de conformitate: Declaram conformitate conform directivei și normelor UE pentru articolul
- GR** Δήλωση συμμόρφωσης: Δηλώνουμε συμμόρφωση σύμφωνα με Οδηγία Εε και πρότυπα για τα προϊόντα
- P** Declaração de conformidade: Declaramos a conformidade de acordo com a diretiva CE e normas para o artigo
- HR** IZJAVA O SUKLADNOSTI potvrđuje sljedeću usklađenost prema smjernicama EU i normama za artikl
- BIH** IZJAVA O SUKLADNOSTI potvrđuje sljedeću usklađenost prema smjernicama EU i normama za artikl
- RS** DEKLARACIJA O USUGLAŠENOST potvrđuje sledeću usklađenost prema smernicama EZ i normama za artikl
- TR** Uygunluk Deklarasyonu: AB direktifi ve ürün standartları uyarınca uygunluğunu beyan ederiz
- RUS** Заявление о соответствии товара: Настоящим удостоверяется, что следующие продукты соответствуют директивам и нормам ЕС
- EE** Vastavusdeklaratsioon: Tõendame toote vastavust EL direktiivile ja standarditele
- LV** Atbilstības deklarācija: Mēs apliecinām atbilstību ES direktīvai un standartiem tālāk minētajām precēm
- LT** Atitikties deklaracija: deklaruojame, kad gaminy's atitinka ES direktyvą ir standartus
- PL** Deklaracja Zgodności - deklarujemy zgodność wymienionego poniziej artykułu z następującymi normami na podstawie dyrektywy EU
- BG** Декларация за съответствие: Ние декларираме съответствие на Директивите и нормите (ЕС) за изделия
- UKR** Декларація відповідності: ми заявляємо про відповідність згідно з Директивою ЄС та стандартами стосовно артикула
- MK** Izjava za soobraznost: Izjavуvаme soobraznost со регулативата и со нормите на EY за артикли
- N** Samsvarserklæring: Vi erklærer samsvar i henhold til EU-direktiv og standarder for artikkel
- IS** Samræmisýfirlýsing: Við útskúrdum samræmi við EU-reglugerð og stöðlum fyrir vörutegund

### Elektro-Heckenschere\* BG-EHS 695 (Einhell)

- 2014/29/EU
- 2005/32/EC\_2009/125/EC
- (EU)2015/1188
- 2014/35/EU
- 2006/28/EC
- 2014/30/EU
- 2014/32/EU
- 2014/53/EU
- 2014/68/EU
- (EU)2016/426  
Notified Body:
- (EU)2016/425
- 2011/65/EU\_(EU)2015/863
- 2006/42/EC
- Annex IV  
Notified Body:  
Reg. No.:
- 2000/14/EC\_2005/88/EC
- Annex V
- Annex VI  
Noise: measured  $L_{WA} = 95$  dB (A); guaranteed  $L_{WA} = 97$  dB (A)  
 $P = 0,6$  kW;  $L/\emptyset =$  cm  
Notified Body:
- 2012/46/EU\_(EU)2016/1628  
Emission No.:

Standard references: EN 60745-1; EN 60745-2-15; EN 55014-1; EN 55014-2;  
EN 61000-3-2; EN 61000-3-3

Einhell Germany AG · Wiesenweg 22 · D-94405 Landau/Isar

Landau/Isar, den 10.08.2022

Andreas Weichselgartner/General-Manager

Tury Gao/Product-Management

First CE: 2019  
Art.-No.: 34.032.22 I.-No.: 21012  
Subject to change without notice

Archive-File/Record: NAPRO28497  
Documents registrar: Daniel Laubmeier  
Wiesenweg 22, D-94405 Landau/Isar

\* GB Electric hedge trimmer · F Taille-haies électrique · I Cesioie per siepi elettriche · DK/N Eldreven haekkeklipper · S Elektrisk häcksax · CZ Elektrické plotové nůžky · SK Elektrické záhradnicke nožnice  
· NL Elektrische heggenchaar · E Tijeras recortasetos eléctricos · FIN Sähkökäyttöiset pensassaaksat · SLO Električne škarije za živo mejo · H Elektromos-kerítő olló · RO Foarfeca printru gard viu electric  
· GR Ηλεκτρική θάμνοκοττίνα · P Corta-sebes eléctrico · HR/DH Električne škare za živo mejo · RS Električne makaze za živo mejo · PL Elektryczne nożyce do żywopłotu · TR Elektrikli çim makası · RUС  
Электрические садовые ножницы · EE Elektriline heklõikur · LV Elektriskās dzīvžogu šķērēis · LT Elektrinės sodo žirklės · BG Электрическа градинска ножица · UKR Електричні садові ножиці ·  
MK Електро-ножица за жива ограда





EH 08/2022 (01)

