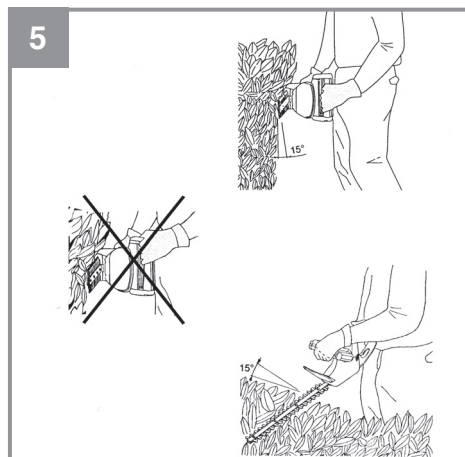
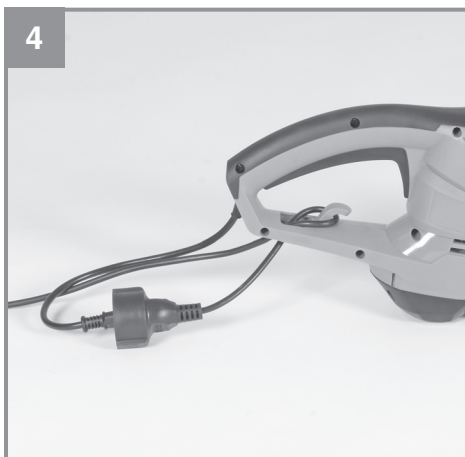
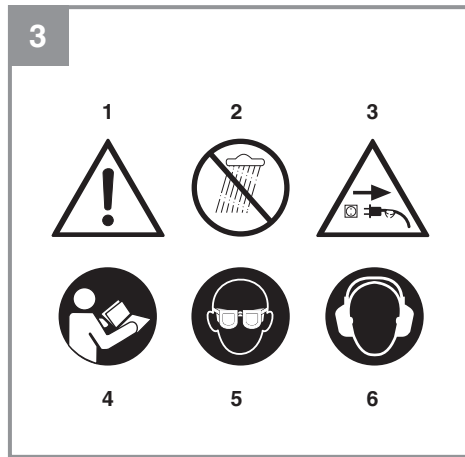
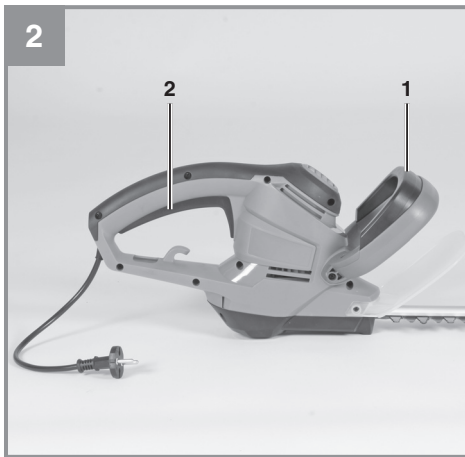
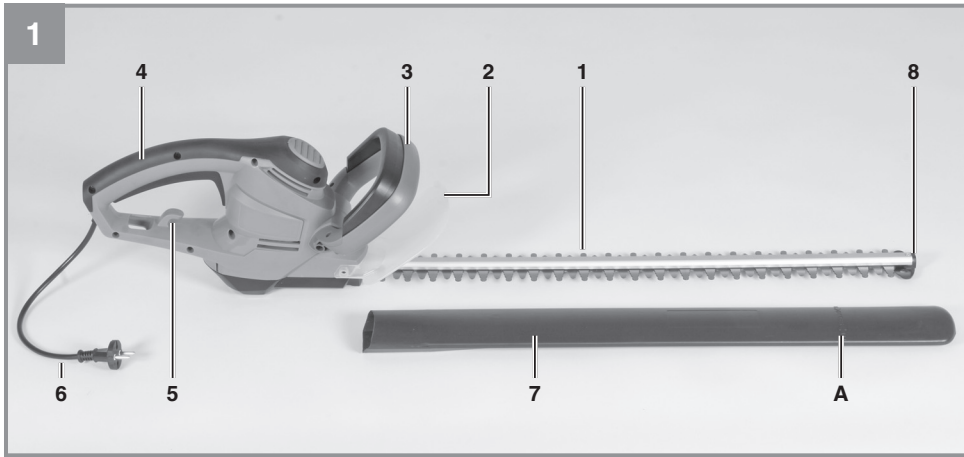
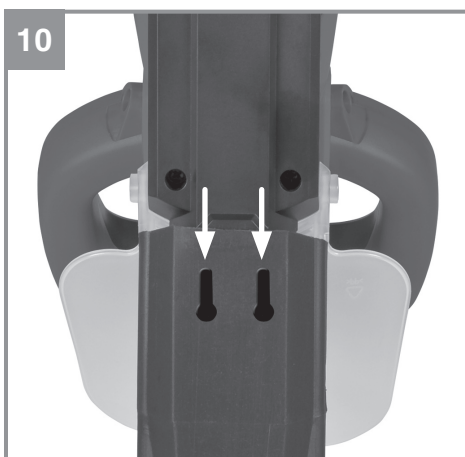
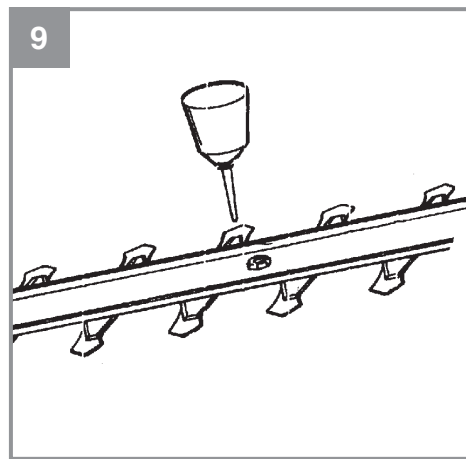
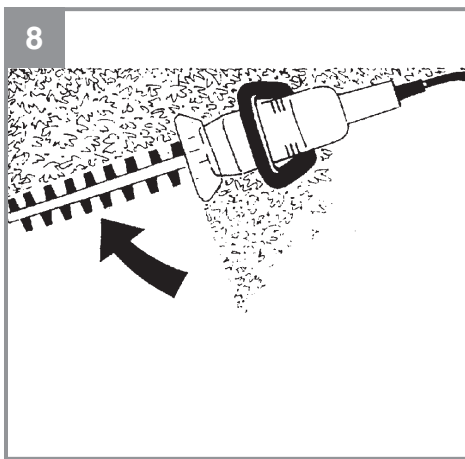
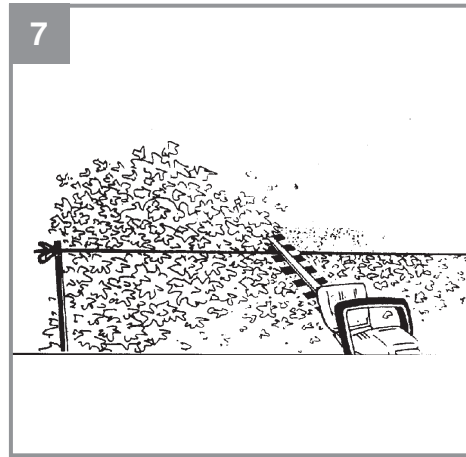
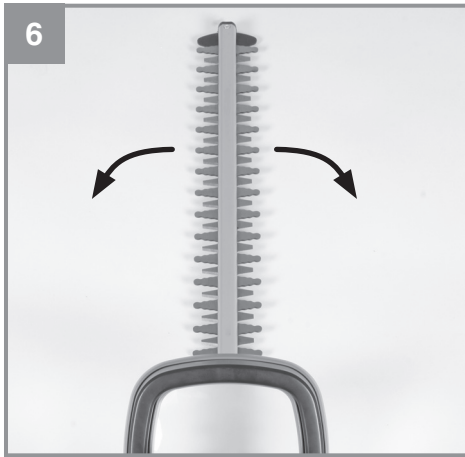


-
- D** Originalbetriebsanleitung
Elektro-Heckenschere
- F** Instructions d'origine
Taille-haies électrique
- NL** Originele handleiding
Elektrische heggenschaar
- P** Manual de instruções original
Corta-sebes eléctrico
- I** Istruzioni per l'uso originali
Cesoie per siepi elettriche
- E** Manual de instrucciones original
Tijeras recortasetos eléctricas
- DK/** Original betjeningsvejledning
N Eldreven hækkeklipper
- H** Eredeti használati utasítás
Elektromos-kerti olló
- PL** Instrukcją oryginalną
Elektryczne nożyce do żywopłotu
- SLO** Originalna navodila za uporabo
Električne škarje za živo mejo



Art.-Nr.: 34.032.20**I.-Nr.: 21021**







Konformitätserklärung: Mit diesem Symbol gekennzeichnete Produkte erfüllen alle anzuwendenden Gemeinschaftsvorschriften des Europäischen Wirtschaftsraums.



Lesen Sie vor der Inbetriebnahme die Bedienungsanleitung.



Tragen Sie Gehörschutz.



Tragen Sie Augenschutz.



Vor Regen und Nässe schützen.



Ziehen Sie bei Störungen sowie vor Wartungs- und Reinigungsarbeiten immer den Netzstecker aus der Steckdose.



Benutzen Sie Schutzhandschuhe.



Der garantierte Schalleistungspegel L_{WA} liegt bei 97 dB.



Die Heckenschere entspricht Schutzklasse II.



Das Siegel „Geprüfte Sicherheit“ (GS-Zeichen) bescheinigt, dass ein geprüftes Produkt den Anforderungen des deutschen Produktsicherheitsgesetzes entspricht. Das GS-Zeichen zeigt an, dass bei bestimmungsgemäßer oder vorhersehbarer Verwendung die Sicherheit und Gesundheit von Personen nicht gefährdet sind.

Gefahr:

Beim Benutzen von Geräten müssen einige Sicherheitsvorkehrungen eingehalten werden, um Verletzungen und Schäden zu verhindern. Lesen Sie diese Originalbetriebsanleitung/Sicherheitshinweise deshalb sorgfältig durch. Bewahren Sie diese gut auf, damit Ihnen die Informationen jederzeit zur Verfügung stehen. Falls Sie das Gerät an andere Personen übergeben sollten, händigen Sie diese Originalbetriebsanleitung/Sicherheitshinweise bitte mit aus. Wir übernehmen keine Haftung für Unfälle oder Schäden, die durch Nichtbeachten dieser Anleitung und der Sicherheitshinweise entstehen.

Die aktuelle Betriebsanleitung kann auch als PDF-Datei von unserer Internetseite www.Einhell-Service.com heruntergeladen werden.

1. Sicherheitshinweise**Gefahr:**

Bevor Sie das Gerät in Betrieb nehmen, lesen Sie die nachstehenden Sicherheitsvorschriften und die Bedienungsanleitung aufmerksam durch. Falls Sie das Gerät an andere Personen übergeben sollten, händigen Sie die Bedienungsanleitung bitte mit aus.

Allgemeine Sicherheitshinweise für Elektrowerkzeuge**Warnung!**

Lesen Sie alle Sicherheitshinweise, Anweisungen, Gebildungen und technischen Daten, mit denen dieses Elektrowerkzeug versehen ist. Versäumnisse bei der Einhaltung der nachfolgenden Anweisungen können elektrischen Schlag, Brand und/oder schwere Verletzungen verursachen.

Bewahren Sie alle Sicherheitshinweise und Anweisungen für die Zukunft auf.

Der in den Sicherheitshinweisen verwendete Begriff „Elektrowerkzeug“ bezieht sich auf netzbetriebene Elektrowerkzeuge (mit Netzleitung) oder auf akkubetriebene Elektrowerkzeuge (ohne Netzleitung).

1. Arbeitsplatzsicherheit

- a) **Halten Sie Ihren Arbeitsbereich sauber und gut beleuchtet.** Unordnung oder unbe-

leuchtete Arbeitsbereiche können zu Unfällen führen.

- b) **Arbeiten Sie mit dem Elektrowerkzeug nicht in explosionsgefährdeter Umgebung, in der sich brennbare Flüssigkeiten, Gase oder Stäube befinden.** Elektrowerkzeuge erzeugen Funken, die den Staub oder die Dämpfe entzünden können.
- c) **Halten Sie Kinder und andere Personen während der Benutzung des Elektrowerkzeugs fern.** Bei Ablenkung können Sie die Kontrolle über das Elektrowerkzeug verlieren.

2. Elektrische Sicherheit

- a) **Der Anschlussstecker des Elektrowerkzeugs muss in die Steckdose passen. Der Stecker darf in keiner Weise verändert werden. Verwenden Sie keine Adapterstecker gemeinsam mit schutzgeerdeten Elektrowerkzeugen.** Unveränderte Stecker und passende Steckdosen verringern das Risiko eines elektrischen Schlages.
- b) **Vermeiden Sie Körperkontakt mit geerdeten Oberflächen, wie von Rohren, Heizungen, Herden und Kühlschränken.** Es besteht ein erhöhtes Risiko durch elektrischen Schlag, wenn Ihr Körper geerdet ist.
- c) **Halten Sie Elektrowerkzeuge von Regen oder Nässe fern.** Das Eindringen von Wasser in ein Elektrowerkzeug erhöht das Risiko eines elektrischen Schlages.
- d) **Zweckentfremden Sie die Anschlussleitung nicht, um das Elektrowerkzeug zu tragen, aufzuhängen oder um den Stecker aus der Steckdose zu ziehen. Halten Sie die Anschlussleitung fern von Hitze, Öl, scharfen Kanten oder sich bewegendem Teilen.** Beschädigte oder verwickelte Anschlussleitungen erhöhen das Risiko eines elektrischen Schlages.
- e) **Wenn Sie mit einem Elektrowerkzeug im Freien arbeiten, verwenden Sie nur Verlängerungsleitungen, die auch für den Außenbereich geeignet sind.** Die Anwendung einer für den Außenbereich geeigneten Verlängerungsleitung verringert das Risiko eines elektrischen Schlages.
- f) **Wenn der Betrieb des Elektrowerkzeugs in feuchter Umgebung nicht vermeidbar ist, verwenden Sie einen Fehlerstromschutzschalter.** Der Einsatz eines Fehlerstromschutzschalters vermindert das Risiko eines elektrischen Schlages.

3. Sicherheit von Personen

- a) **Seien Sie aufmerksam, achten Sie darauf, was Sie tun, und gehen Sie mit Vernunft an die Arbeit mit einem Elektrowerkzeug. Benutzen Sie kein Elektrowerkzeug, wenn Sie müde sind oder unter dem Einfluss von Drogen, Alkohol oder Medikamenten stehen.** Ein Moment der Unachtsamkeit beim Gebrauch des Elektrowerkzeugs kann zu ernsthaften Verletzungen führen.
- b) **Tragen Sie persönliche Schutzausrüstung und immer eine Schutzbrille.** Das Tragen persönlicher Schutzausrüstung, wie Staubmaske, rutschfeste Sicherheitsschuhe, Schutzhelm oder Gehörschutz, je nach Art und Einsatz des Elektrowerkzeugs, verringert das Risiko von Verletzungen.
- c) **Vermeiden Sie eine unbeabsichtigte Inbetriebnahme. Vergewissern Sie sich, dass das Elektrowerkzeug ausgeschaltet ist, bevor Sie es an die Stromversorgung und/oder den Akku anschließen, es aufnehmen oder tragen.** Wenn Sie beim Tragen des Elektrowerkzeuges den Finger am Schalter haben oder das Elektrowerkzeug eingeschaltet an die Stromversorgung anschließen, kann dies zu Unfällen führen.
- d) **Entfernen Sie Einstellwerkzeuge oder Schraubenschlüssel, bevor Sie das Elektrowerkzeug einschalten.** Ein Werkzeug oder Schlüssel, der sich in einem drehenden Teil des Elektrowerkzeuges befindet, kann zu Verletzungen führen.
- e) **Vermeiden Sie eine abnormale Körperhaltung. Sorgen Sie für einen sicheren Stand und halten Sie jederzeit das Gleichgewicht.** Dadurch können Sie das Elektrowerkzeug in unerwarteten Situationen besser kontrollieren.
- f) **Tragen Sie geeignete Kleidung. Tragen Sie keine weite Kleidung oder Schmuck. Halten Sie Haare und Kleidung fern von sich bewegenden Teilen.** Lockere Kleidung, Schmuck oder lange Haare können von sich bewegenden Teilen erfasst werden.
- g) **Wenn Staubabsaug- und -auffangeinrichtungen montiert werden können, sind diese anzuschließen und richtig zu verwenden.** Verwendung einer Staubabsaugung kann Gefährdungen durch Staub verringern.
- h) **Wiegen Sie sich nicht in falscher Sicherheit und setzen Sie sich nicht über die Sicherheitsregeln für Elektrowerkzeuge hinweg, auch wenn Sie nach vielfachen**

Gebrauch mit dem Elektrowerkzeug vertraut sind. Achtloses Handeln kann binnen Sekundenbruchteilen zu schweren Verletzungen führen.

4. Verwendung und Behandlung des Elektrowerkzeugs

- a) **Überlasten Sie das Elektrowerkzeug nicht. Verwenden Sie für Ihre Arbeit das dafür bestimmte Elektrowerkzeug.** Mit dem passenden Elektrowerkzeug arbeiten Sie besser und sicherer im angegebenen Leistungsbereich.
- b) **Benutzen Sie kein Elektrowerkzeug, dessen Schalter defekt ist.** Ein Elektrowerkzeug, das sich nicht mehr ein- oder ausschalten lässt, ist gefährlich und muss repariert werden.
- c) **Ziehen Sie den Stecker aus der Steckdose und/oder entfernen Sie einen abnehmbaren Akku, bevor Sie Geräteeinstellungen vornehmen, Einsatzwerkzeugteile wechseln oder das Elektrowerkzeug weglegen.** Diese Vorsichtsmaßnahme verhindert den unbeabsichtigten Start des Elektrowerkzeugs.
- d) **Bewahren Sie unbenutzte Elektrowerkzeuge außerhalb der Reichweite von Kindern auf. Lassen Sie keine Personen das Elektrowerkzeug benutzen, die mit diesem nicht vertraut sind oder diese Anweisungen nicht gelesen haben.** Elektrowerkzeuge sind gefährlich, wenn sie von unerfahrenen Personen benutzt werden.
- e) **Pflegen Sie Elektrowerkzeuge und Einsatzwerkzeug mit Sorgfalt. Kontrollieren Sie, ob bewegliche Teile einwandfrei funktionieren und nicht klemmen, ob Teile gebrochen oder so beschädigt sind, dass die Funktion des Elektrowerkzeugs beeinträchtigt ist. Lassen Sie beschädigte Teile vor dem Einsatz des Elektrowerkzeuges reparieren.** Viele Unfälle haben ihre Ursache in schlecht gewarteten Elektrowerkzeugen.
- f) **Halten Sie Schneidwerkzeuge scharf und sauber.** Sorgfältig gepflegte Schneidwerkzeuge mit scharfen Schneidkanten verklemmen sich weniger und sind leichter zu führen.
- g) **Verwenden Sie Elektrowerkzeug, Einsatzwerkzeug, Einsatzwerkzeuge usw. entsprechend diesen Anweisungen. Berücksichtigen Sie dabei die Arbeitsbedingungen und die auszuführende Tätigkeit.** Der Gebrauch von Elektrowerkzeugen für andere als die vorgesehenen Anwendungen

kann zu gefährlichen Situationen führen.

- h) **Halten Sie Griffe und Griffflächen trocken, sauber und frei von Öl und Fett.** Rutschige Griffe und Griffflächen erlauben keine sichere Bedienung und Kontrolle des Elektrowerkzeugs in unvorhergesehenen Situationen.

5. Service

- a) **Lassen Sie Ihr Elektrowerkzeug nur von qualifiziertem Fachpersonal und nur mit Original-Ersatzteilen reparieren.** Damit wird sichergestellt, dass die Sicherheit des Elektrowerkzeuges erhalten bleibt.

Sicherheitshinweise für Heckenscheren

- **Halten Sie alle Körperteile vom Schneidmesser fern. Versuchen Sie nicht, bei laufendem Messer Schnittgut zu entfernen oder zu schneidendes Material festzuhalten. Entfernen Sie eingeklemmtes Schnittgut nur bei ausgeschaltetem Gerät.** Ein Moment der Unachtsamkeit bei Benutzung der Heckenschere kann zu schweren Verletzungen führen.
- **Tragen Sie die Heckenschere am Griff bei stillstehendem Messer. Bei Transport oder Aufbewahrung der Heckenschere stets die Schutzabdeckung aufziehen.** Sorgfältiger Umgang mit dem Gerät verringert die Verletzungsgefahr durch das Messer.
- **Halten Sie das Elektrowerkzeug an den isolierten Griffflächen, da das Schneidmesser in Berührung mit verborgenen Stromleitungen oder dem eigenen Netzkabel kommen kann.** Der Kontakt des Schneidmessers mit einer spannungsführenden Leitung kann metallene Geräteteile unter Spannung setzen und zu einem elektrischen Schlag führen.
- **Halten Sie das Kabel vom Schneidbereich fern.** Während des Arbeitsvorgangs kann das Kabel im Gebüsch verdeckt sein und versehentlich durchtrennt werden.

Sicherheitshinweise

Bitte Sicherheitshinweise und Anleitung sorgfältig lesen und befolgen!

1. Vor sämtlichen Arbeiten, die Sie an der Heckenschere vornehmen und bei Fehlfunktionen, ist der Netzstecker zu ziehen, z.B.
 - Beschädigungen des Kabels
 - Säuberung der Messer
 - Überprüfen bei Störungen
 - Reinigung und Wartung
 - Unbeaufsichtigtes Abstellen
2. Die Maschine kann ernsthafte Verletzungen verursachen! Lesen Sie die Bedienungsanleitung sorgfältig zum korrekten Umgang, zur Vorbereitung, zur Instandsetzung, zum Starten und Abstellen der Maschine, Machen Sie sich mit allen Stellteilen und der sachgerechten Benutzung der Maschine vertraut.
3. Die Heckenschere darf nur mit beiden Händen geführt werden.
4. Bei Arbeiten mit der Heckenschere auf sicheren Stand achten und festes Schuhwerk tragen.
5. Nicht im Regen oder an nassen Hecken schneiden und das Gerät nicht im Freien liegen lassen. Es darf, solange es nass ist, nicht benutzt werden.
6. Beim Schneiden wird das Tragen einer Schutzbrille und eines Gehörschutzes empfohlen.
7. Tragen Sie geeignete Arbeitskleidung wie Handschuhe, rutschfeste Schuhe und keine weite Kleidung. Lange Haare in einem Haarnetz tragen.
8. Vermeiden Sie abnormale Körperhaltung und sorgen Sie für sicheren Stand, besonders wenn Leitern und Tritte verwendet werden.
9. Während der Arbeit das Gerät im ausreichenden Abstand zum Körper halten. Versuchen Sie nicht, bei laufendem Messer Schnittgut zu entfernen oder zu schneidendes Material festzuhalten. Entfernen Sie eingeklemmtes Schnittgut nur bei ausgeschaltetem Gerät. Ein Moment der Unachtsamkeit bei Benutzung der Heckenschere kann zu schweren Verletzungen führen.
10. Achten Sie darauf, dass sich im Arbeits- oder Schwenkbereich weder Mensch noch Tier aufhalten.
11. Tragen Sie die Heckenschere am Griff bei stillstehendem Messer.
12. Kabel aus dem Schneidbereich halten. Während des Arbeitsvorgangs kann das Kabel im Gebüsch verdeckt sein und versehentlich durchtrennt werden.
13. Die Anschlussleitung vor Gebrauch auf Anzeichen von Beschädigung und Alterung untersuchen.
14. Die Heckenschere darf nur benutzt werden, wenn sich die Anschlussleitung in unbeschädigtem Zustand befindet.
15. Netzstecker nicht am Kabel aus der Steckdose ziehen. Gerät nicht am Kabel tragen. Jede Beschädigung des Kabels vermeiden.

16. Schützen Sie das Kabel vor Hitze, zerstörenden Flüssigkeiten und scharfen Kanten. Beschädigte Kabel sofort austauschen.
17. Die Schneideinrichtung ist regelmäßig auf Beschädigungen zu überprüfen und lassen Sie, falls notwendig, das Schneidwerkzeug sachgemäß durch den ISC-Kundendienst oder einer Fachwerkstätte instandsetzen
18. Beim Blockieren der Schneideinrichtung, z.B. durch dicke Äste usw., muss die Heckenschere sofort außer Betrieb gesetzt werden- Netzstecker ziehen und erst dann darf die Ursache der Blockierung beseitigt werden.
19. Bewahren Sie das Gerät an einem trockenen, sicheren und für Kinder unzugänglichen Ort auf.
20. Beim Transportieren und bei der Lagerung ist die Schneideinrichtung immer mit dem Schutz für die Schneideinrichtung abzudecken.
21. Vermeiden Sie ein Überlasten des Werkzeugs und ein Zweckentfremden, d.h. die Heckenschere ist nur zum Schneiden von Hecken, Sträuchern und Stauden zu verwenden.
22. Nur Leitungen und Steckvorrichtungen verwenden, die für den Einsatz im Freien zugelassen sind;
 - Anschlussleitung HO7RN-F 2x1,0 mit angespritztem Konturenstecker.
 - Verlängerungsleitung HO7RN-F 3G1,5 mit spritzwassergeschütztem Schutzkontaktstecker und Schutzkontaktkupplung.
 - Für den Betrieb von Elektrowerkzeugen wird die Verwendung einer Ableitstrom-Schutzeinrichtung oder eines Fehlerstrom-Schutzschalters mit einem Auslösestrom von 30mA oder weniger empfohlen. Fragen Sie bitte Ihren Elektrofachmann!
23. Die Heckenschere ist regelmäßig sachgemäß zu überprüfen und zu warten. Beschädigte Messer nur paarweise auswechseln. Bei Beschädigung durch Fall oder Stoß ist eine fachmännische Überprüfung unumgänglich.
24. Pflegen und warten Sie Ihr Werkzeug sorgfältig. Halten Sie Ihr Werkzeug sauber und scharf, um gut und sicher arbeiten zu können. Beachten und befolgen Sie die Hinweise zur Wartung und Pflege.
25. Nach den Bestimmungen der landwirtschaftlichen Berufsgenossenschaften dürfen nur Personen über 17 Jahren Arbeiten mit elektrisch betriebenen Heckenscheren ausführen. Unter Aufsicht Erwachsener ist dies für Personen ab 16 Jahren zulässig.
26. Benutzen Sie die Maschine nicht mit einer beschädigten oder übermäßig abgenutzten Schneideinrichtung.
27. Machen Sie sich vertraut mit Ihrer Umgebung und achten Sie auf mögliche Gefahren, die Sie wegen des Maschinenlärms vielleicht nicht hören können.
28. Niemals versuchen, eine unvollständige Maschine zu benutzen oder eine, die mit einer nicht genehmigten Änderung versehen ist.
29. Der Gebrauch der Heckenschere ist zu vermeiden, wenn sich Personen, vor allem Kinder in der Nähe befinden.
30. Kinder dürfen die Heckenschere nicht benutzen.
31. Die Lärmentwicklung am Arbeitsplatz kann 85 dB(A) überschreiten. In diesem Fall sind Schall- und Gehörschutzmaßnahmen für den Bedienenden erforderlich.
32. Sorgen Sie immer dafür, dass alle Handgriffe und Schutzeinrichtungen angebracht sind, wenn die Heckenschere benutzt wird.
33. Vor der Arbeit durchsuchen Sie die Hecke nach verborgenen Objekten, z.B. Draht etc.
34. Dieses Gerät ist nicht dafür bestimmt, durch Personen (einschließlich Kinder) mit eingeschränkten physischen, sensorischen oder geistigen Fähigkeiten oder mangels Erfahrung und/oder mangels Wissen benutzt zu werden. Kinder müssen beaufsichtigt werden, um sicherzustellen, dass sie nicht mit dem Gerät spielen.
35. Die Maschine sollte über eine Fehlerstromschutzeinrichtung (RCD) mit einem Auslösestrom von nicht mehr als 30 mA betrieben werden.

Bewahren Sie die Sicherheitshinweise gut auf.

Erklärung des Hinweisschildes (Bild 3)

1. Warnung!
2. Vor Regen und Nässe schützen.
3. Stecker sofort vom Netz trennen, wenn die Leitung beschädigt oder durchtrennt wurde.
4. **WARNUNG!** - Zur Verringerung eines Verletzungsrisikos Betriebsanleitung lesen!
5. Augenschutz tragen.
6. Gehörschutz tragen.

2. Gerätebeschreibung und Lieferumfang

2.1 Gerätebeschreibung (Bild 1)

1. Schwert
2. Handschutz
3. Führunggriff mit Schalttaste
4. Handgriff mit Schalttaste
5. Kabelzugentlastung
6. Netzleitung
7. Schwertschutz
8. Stoßschutz

2.2 Lieferumfang

- Öffnen Sie die Verpackung und nehmen Sie das Gerät vorsichtig aus der Verpackung.
- Entfernen Sie das Verpackungsmaterial sowie Verpackungs-/und Transportsicherungen (falls vorhanden).
- Überprüfen Sie, ob der Lieferumfang vollständig ist.
- Kontrollieren Sie das Gerät und die Zubehörteile auf Transportschäden.
- Bewahren Sie die Verpackung nach Möglichkeit bis zum Ablauf der Garantiezeit auf.
- Überprüfen Sie das Gerät nach dem Auspacken auf Vollständigkeit und eventuelle Transportschäden – um Gefährdungen zu vermeiden. Benutzen Sie es im Zweifelsfalle nicht, sondern wenden Sie sich in diesem Falle an unseren Kundendienst. Die Serviceadresse finden Sie in unseren Garantiebedingungen auf der Garantiekarte.

Achtung!

Gerät und Verpackungsmaterial sind kein Kinderspielzeug! Kinder dürfen nicht mit Kunststoffbeutel, Folien und Kleinteilen spielen! Es besteht Verschluckungs- und Erstickungsgefahr!

- Heckenschere
- Schwertschutz
- Garantiekarte
- Originalbetriebsanleitung

3. Bestimmungsgemäße Verwendung

Diese Heckenschere ist zum Schneiden von Hecken, Büschen und Sträuchern geeignet. Jede andere Verwendung, die in dieser Anleitung nicht ausdrücklich zugelassen wird, kann zu Schäden an der Heckenschere führen und eine ernsthafte Gefahr für den Benutzer darstellen.

Das Gerät darf nur nach seiner Bestimmung verwendet werden. Jede weitere darüber hinausgehende Verwendung ist nicht bestimmungsgemäß. Für daraus hervorgerufene Schäden oder Verletzungen aller Art haftet der Benutzer/Bediener und nicht der Hersteller.

Bitte beachten Sie, dass unsere Geräte bestimmungsgemäß nicht für den gewerblichen, handwerklichen oder industriellen Einsatz konstruiert wurden. Wir übernehmen keine Gewährleistung, wenn das Gerät in Gewerbe-, Handwerks- oder Industriebetrieben sowie bei gleichzusetzenden Tätigkeiten eingesetzt wird.

4. Technische Daten

Netzspannung: 230 V~ 50 Hz
 Leistungsaufnahme: 600 W
 Schutzklasse: II /
 Schnittlänge: 630 mm
 Schwertlänge: 695 mm
 Zahnabstand: 24 mm
 max. Schnittstärke: 15 mm
 Schmitte: 3000 min⁻¹
 Gewicht: 3,5 kg

Gefahr!

Geräusch und Vibration

Die Geräusch- und Vibrationswerte wurden entsprechend EN 60745-1 und EN 60745-2-15 ermittelt.

Schalldruckpegel L_{pA} 84,6 dB(A)
 Unsicherheit K_{pA} 3 dB
 Schallleistungspegel L_{WA} 95,0 dB(A)
 Unsicherheit K_{WA} 1,6 dB
 Garantierter Schallleistungspegel L_{WA} 97 dB(A)

Tragen Sie einen Gehörschutz.

Die Einwirkung von Lärm kann Gehörverlust bewirken.

Schwingungsgesamtwerte (Vektorsumme dreier Richtungen) ermittelt entsprechend EN 60745.

Handgriff

Schwingungsemissionswert $a_h = 2,8 \text{ m/s}^2$
Unsicherheit $K = 1,5 \text{ m/s}^2$

Führungshandgriff

Schwingungsemissionswert $a_h \leq 2,5 \text{ m/s}^2$
Unsicherheit $K = 1,5 \text{ m/s}^2$

Der angegebene Schwingungsemissionswert ist nach einem genormten Prüfverfahren gemessen worden und kann sich, abhängig von der Art und Weise, in der das Elektrowerkzeug verwendet wird, ändern und in Ausnahmefällen über dem angegebenen Wert liegen.

Der angegebene Schwingungsemissionswert kann zum Vergleich eines Elektrowerkzeuges mit einem anderen verwendet werden.

Der angegebene Schwingungsemissionswert kann auch zu einer einleitenden Einschätzung der Beeinträchtigung verwendet werden.

Beschränken Sie die Geräuscentwicklung und Vibration auf ein Minimum!

- Verwenden Sie nur einwandfreie Geräte.
- Warten und reinigen Sie das Gerät regelmäßig.
- Passen Sie Ihre Arbeitsweise dem Gerät an.
- Überlasten Sie das Gerät nicht.
- Lassen Sie das Gerät gegebenenfalls überprüfen.
- Schalten Sie das Gerät aus, wenn es nicht benutzt wird.
- Tragen Sie Handschuhe.

Vorsicht!**Restrisiken**

Auch wenn Sie dieses Elektrowerkzeug vorschriftsmäßig bedienen, bleiben immer Restrisiken bestehen. Folgende Gefahren können im Zusammenhang mit der Bauweise und Ausführung dieses Elektrowerkzeuges auftreten:

1. Lungenschäden, falls keine geeignete Staubschutzmaske getragen wird.
2. Gehörschäden, falls kein geeigneter Gehörschutz getragen wird.

3. Gesundheitsschäden, die aus Hand-Arm-Schwingungen resultieren, falls das Gerät über einen längeren Zeitraum verwendet wird oder nicht ordnungsgemäß geführt und gewartet wird.

5. Vor Inbetriebnahme

- Die Heckenschere ist komplett vormontiert. Zum Arbeiten muss nur der Schwertschutz (Bild 1/Pos. 7) abgenommen werden. Hierzu den Schwertschutz an der mit den Pfeilen und dem Wort „press“ gekennzeichneten Stelle (Bild 1/Pos. A) zusammendrücken und den Schwertschutz abziehen.
- Überzeugen Sie sich vor dem Anschließen, dass die Daten auf dem Typenschild mit den Netzdaten übereinstimmen.
- Ziehen Sie immer den Netzstecker, bevor Sie Einstellungen am Gerät vornehmen.

6. Bedienung**Ein-/Ausschalten:**

Die Heckenschere ist mit einer Zweihand-Sicherheitsschaltung ausgestattet. Sie arbeitet nur, wenn mit der einen Hand der Schalter am Führungshandgriff (Bild 2/Pos. 1) und mit der anderen Hand der Schalter am Handgriff (Bild 2/Pos. 2) gedrückt werden. Wird ein Schaltelement losgelassen, bleiben die Schneidmesser stehen.

Bitte achten Sie dabei auf den Auslauf der Schneidmesser.

- Prüfen Sie bitte die Funktion der Schneidmesser. Die beidseitig schneidenden Messer sind gegenläufig und garantieren dadurch eine hohe Schneidleistung und ruhigen Lauf.
- Befestigen Sie vor dem Gebrauch das Verlängerungskabel in der Kabelzugentlastung (siehe Bild 4).
- Für den Betrieb im Freien sind dafür zugelassene Verlängerungsleitungen zu benutzen.

Arbeitshinweise

- Außer Hecken kann eine Heckenschere auch für den Schnitt von Sträuchern und Gebüsch eingesetzt werden.
- Die beste Schneidleistung erreichen Sie, wenn die Heckenschere so geführt wird, dass die Messerzähne in einem Winkel von ca. 15° zur Hecke gerichtet sind (siehe Bild 5).

- Die beidseitig schneidenden gegenläufigen Messer ermöglichen ein Schneiden in beiden Richtungen (siehe Bild 6).
- Um eine gleichmäßige Heckenhöhe zu erreichen, wird das Spannen eines Fadens als Richtschnur entlang der Heckenkante empfohlen. Die überstehenden Zweige werden abgeschnitten (siehe Bild 7).
- Die Seitenflächen einer Hecke werden mit bogenförmigen Bewegungen von unten nach oben geschnitten (siehe Bild 8).

7. Austausch der Netzanschlussleitung

Gefahr!

Wenn die Netzanschlussleitung dieses Gerätes beschädigt wird, muss sie durch den Hersteller oder seinen Kundendienst oder eine ähnlich qualifizierte Person ersetzt werden, um Gefährdungen zu vermeiden.

8. Reinigung, Wartung und Ersatzteilbestellung

Gefahr!

Ziehen Sie vor allen Reinigungsarbeiten den Netzstecker.

8.1 Reinigung

- Halten Sie Schutzvorrichtungen, Luftschlitze und Motorenhäuser so staub- und schmutzfrei wie möglich. Reiben Sie das Gerät mit einem sauberen Tuch ab oder blasen Sie es mit Druckluft bei niedrigem Druck aus.
- Wir empfehlen, dass Sie das Gerät direkt nach jeder Benutzung reinigen.
- Reinigen Sie das Gerät regelmäßig mit einem feuchten Tuch und etwas Schmierseife. Verwenden Sie keine Reinigungs- oder Lösungsmittel; diese könnten die Kunststoffteile des Gerätes angreifen. Achten Sie darauf, dass kein Wasser in das Geräteinnere gelangen kann. Das Eindringen von Wasser in ein Elektrogerät erhöht das Risiko eines elektrischen Schlages.

8.2 Kohlebürsten

Bei übermäßiger Funkenbildung lassen Sie die Kohlebürsten durch eine Elektrofachkraft überprüfen.

Gefahr! Die Kohlebürsten dürfen nur von einer Elektrofachkraft ausgewechselt werden.

8.3 Wartung

- Um stets beste Leistungen zu erhalten, sollten die Messer regelmäßig gereinigt und geschmiert werden. Entfernen Sie die Ablagerungen mit einer Bürste und tragen Sie einen leichten Ölfilm auf (siehe Bild 9).
- Im Geräteinneren befinden sich keine weiteren zu wartenden Teile.

8.4 Ersatzteilbestellung:

Bei der Ersatzteilbestellung sollten folgende Angaben gemacht werden:

- Typ des Gerätes
- Artikelnummer des Gerätes
- Ident-Nummer des Gerätes
- Ersatzteilnummer des erforderlichen Ersatzteils

Aktuelle Preise und Infos finden Sie unter www.Einhell-Service.com

9. Entsorgung und Wiederverwertung

Das Gerät befindet sich in einer Verpackung um Transportschäden zu verhindern. Diese Verpackung ist Rohstoff und ist somit wieder verwendbar oder kann dem Rohstoffkreislauf zurückgeführt werden. Das Gerät und dessen Zubehör bestehen aus verschiedenen Materialien, wie z.B. Metall und Kunststoffe. Defekte Geräte gehören nicht in den Hausmüll. Zur fachgerechten Entsorgung sollte das Gerät an einer geeigneten Sammelstellen abgegeben werden. Wenn Ihnen keine Sammelstelle bekannt ist, sollten Sie bei der Gemeindeverwaltung nachfragen.

10. Lagerung

- Lagern Sie das Gerät und dessen Zubehör an einem dunklen, trockenen und frostfreien Ort. Die optimale Lagertemperatur liegt zwischen 5 und 30 °C. Bewahren Sie das Elektrowerkzeug in der Originalverpackung auf.
- Stecken Sie bitte zur Aufbewahrung und zum Transport den Schwertschutz (Bild 1/Pos. 7) auf das Schwert.
- Zur Aufbewahrung kann die Heckenschere mit passenden Schrauben und Dübeln an der Wand befestigt werden (siehe Bild 10).

Hinweis!

Berücksichtigen Sie bitte bei der Wandbefestigung, dass das Mauerwerk ausreichend stabil ist und die Heckenschere zusammen mit dem Schwertschutz problemlos montiert werden kann. Überprüfen Sie zudem die Bohrungen am Schwertschutz. Sollten diese beschädigt sein, befestigen Sie den Schwertschutz nicht am Mauerwerk sondern legen die Heckenschere samt Schwertschutz zur Lagerung auf eine stabile Fläche.

11. Störungen

Gerät läuft nicht:

Überprüfen Sie, ob das Netzkabel ordnungsgemäß angeschlossen ist und prüfen Sie die Netzsicherungen. Falls das Gerät trotz vorhandener Spannung nicht funktioniert, senden Sie es bitte an die angegebene Kundendienstadresse.



Nur für EU-Länder

Werfen Sie Elektrowerkzeuge nicht in den Hausmüll!

Gemäß europäischer Richtlinie 2012/19/EU über Elektro- und Elektronik-Altgeräte und Umsetzung in nationales Recht müssen verbrauchte Elektrowerkzeuge getrennt gesammelt werden und einer umweltgerechten Wiederverwertung zugeführt werden.

Recycling-Alternative zur Rücksendeaufforderung:

Der Eigentümer des Elektrogerätes ist alternativ anstelle Rücksendung zur Mitwirkung bei der sachgerechten Verwertung im Falle der Eigentumsaufgabe verpflichtet. Das Altgerät kann hierfür auch einer Rücknahmestelle überlassen werden, die eine Beseitigung im Sinne der nationalen Kreislaufwirtschafts- und Abfallgesetze durchführt. Nicht betroffen sind den Altgeräten beigefügte Zubehörteile und Hilfsmittel ohne Elektrobestandteile.

Bitte beachten Sie bei der Entsorgung, dass Akkus und Leuchtmittel (z. B. Glühbirne) dem Gerät entnommen werden.

Der Nachdruck oder sonstige Vervielfältigung von Dokumentation und Begleitpapieren der Produkte, auch auszugsweise, ist nur mit ausdrücklicher Zustimmung der Einhell Germany AG zulässig.

Technische Änderungen vorbehalten

Service-Informationen

Wir unterhalten in allen Ländern, welche in der Garantiekunde benannt sind, kompetente Service-Partner, deren Kontakte Sie der Garantiekunde entnehmen. Diese stehen Ihnen für alle Service-Belange wie Reparatur, Ersatzteil- und Verschleißteil-Versorgung oder den Bezug von Verbrauchsmaterialien zur Verfügung.

Es ist zu beachten, dass bei diesem Produkt folgende Teile einem gebrauchsgemäßen oder natürlichen Verschleiß unterliegen bzw. folgende Teile als Verbrauchsmaterialien benötigt werden.

Kategorie	Beispiel
Verschleißteile*	Messerführung, Kohlebürsten
Verbrauchsmaterial/ Verbrauchsteile*	Messer
Fehlteile	

* nicht zwingend im Lieferumfang enthalten!

Bei Mängel oder Fehlern bitten wir Sie, den Fehlerfall im Internet unter www.Einhell-Service.com anzu-melden. Bitte achten Sie auf eine genaue Fehlerbeschreibung und beantworten Sie dazu in jedem Fall folgende Fragen:

- Hat das Gerät bereits einmal funktioniert oder war es von Anfang an defekt?
- Ist Ihnen vor dem Auftreten des Defektes etwas aufgefallen (Symptom vor Defekt)?
- Welche Fehlfunktion weist das Gerät Ihrer Meinung nach auf (Hauptsymptom)?
Beschreiben Sie diese Fehlfunktion.

Garantieurkunde

Sehr geehrte Kundin, sehr geehrter Kunde,
unsere Produkte unterliegen einer strengen Qualitätskontrolle. Sollte dieses Gerät dennoch einmal nicht einwandfrei funktionieren, bedauern wir dies sehr und bitten Sie, sich an unseren Servicedienst unter der auf dieser Garantiekarte angegebenen Adresse zu wenden. Gerne stehen wir Ihnen auch telefonisch über die angegebene Servicrufnummer zur Verfügung. Für die Geltendmachung von Garantieansprüchen gilt folgendes:

1. Diese Garantiebedingungen richten sich ausschließlich an Verbraucher, d. h. natürliche Personen, die dieses Produkt weder im Rahmen ihrer gewerblichen noch anderen selbständigen Tätigkeit nutzen wollen. Diese Garantiebedingungen regeln zusätzliche Garantieleistungen, die der u. g. Hersteller zusätzlich zur gesetzlichen Gewährleistung Käufern seiner Neugeräte verspricht. Ihre gesetzlichen Gewährleistungsansprüche werden von dieser Garantie nicht berührt. Unsere Garantieleistung ist für Sie kostenlos.
2. Die Garantieleistung erstreckt sich ausschließlich auf Mängel an einem von Ihnen erworbenen neuen Gerät des u. g. Herstellers, die auf einem Material- oder Herstellungsfehler beruhen und ist nach unserer Wahl auf die Behebung solcher Mängel am Gerät oder den Austausch des Gerätes beschränkt. Bitte beachten Sie, dass unsere Geräte bestimmungsgemäß nicht für den gewerblichen, handwerklichen oder beruflichen Einsatz konstruiert wurden. Ein Garantievertrag kommt daher nicht zustande, wenn das Gerät innerhalb der Garantiezeit in Gewerbe-, Handwerks- oder Industriebetrieben verwendet wurde oder einer gleichzusetzenden Beanspruchung ausgesetzt war.
3. Von unserer Garantie ausgenommen sind:
 - Schäden am Gerät, die durch Nichtbeachtung der Montageanleitung oder aufgrund nicht fachgerechter Installation, Nichtbeachtung der Gebrauchsanleitung (wie durch z.B. Anschluss an eine falsche Netzspannung oder Stromart) oder Nichtbeachtung der Wartungs- und Sicherheitsbestimmungen oder durch Aussetzen des Geräts an anomale Umweltbedingungen oder durch mangelnde Pflege und Wartung entstanden sind.
 - Schäden am Gerät, die durch missbräuchliche oder unsachgemäße Anwendungen (wie z.B. Überlastung des Gerätes oder Verwendung von nicht zugelassenen Einsatzwerkzeugen oder Zubehör), Eindringen von Fremdkörpern in das Gerät (wie z.B. Sand, Steine oder Staub, Transportschäden), Gewaltanwendung oder Fremdeinwirkungen (wie z. B. Schäden durch Herunterfallen) entstanden sind.
 - Schäden am Gerät oder an Teilen des Geräts, die auf einen gebrauchsgemäßen, üblichen oder sonstigen natürlichen Verschleiß zurückzuführen sind.
4. Die Garantiezeit beträgt 24 Monate und beginnt mit dem Kaufdatum des Gerätes. Garantieansprüche sind vor Ablauf der Garantiezeit innerhalb von zwei Wochen, nachdem Sie den Defekt erkannt haben, geltend zu machen. Die Geltendmachung von Garantieansprüchen nach Ablauf der Garantiezeit ist ausgeschlossen. Die Reparatur oder der Austausch des Gerätes führt weder zu einer Verlängerung der Garantiezeit noch wird eine neue Garantiezeit durch diese Leistung für das Gerät oder für etwaige eingebaute Ersatzteile in Gang gesetzt. Dies gilt auch bei Einsatz eines Vor-Ort-Services.
5. Für die Geltendmachung Ihres Garantieanspruches melden Sie bitte das defekte Gerät an unter: www.Einhell-Service.com. Halten Sie bitte den Kaufbeleg oder andere Nachweise Ihres Kaufs des Neugeräts bereit. Geräte, die ohne entsprechende Nachweise oder ohne Typenschild eingeschickt werden, sind von der Garantieleistung aufgrund mangelnder Zuordnungsmöglichkeit ausgeschlossen. Ist der Defekt des Gerätes von unserer Garantieleistung erfasst, erhalten Sie umgehend ein repariertes oder neues Gerät zurück.

Selbstverständlich beheben wir gegen Erstattung der Kosten auch gerne Defekte am Gerät, die vom Garantiumfang nicht oder nicht mehr erfasst sind. Dazu senden Sie das Gerät bitte an unsere Serviceadresse.

Für Verschleiß-, Verbrauchs- und Fehlteile verweisen wir auf die Einschränkungen dieser Garantie gemäß den Service-Informationen dieser Bedienungsanleitung.

Einhell Service · Eschenstraße 6 · 94405 Landau/Isar (Deutschland)



**Sehr geehrte Kundin,
sehr geehrter Kunde,
LIEBE MÖGLICHMACHER,**

wir haben das Ziel, alles dafür zu tun, damit Sie mit Einhell all Ihre Projekte möglich machen können. Aus diesem Grund ist Service bei uns gelebter Anspruch: mit über 20 Jahren Erfahrung und mehr als 120 kompetenten und persönlichen Ansprechpartnern hat es sich der Einhell Service auf die Fahnen geschrieben, Sie bei allen Fragen zu Ihrem Produkt zu unterstützen. Dazu gehört ein beratendes Technikerteam, bis zu 10 Jahre Ersatzteilverfügbarkeit, 24 Stunden Versandservice, eine leistungsfähige Reparatur-Organisation und ein flächendeckendes Service-Partnernetz.

Über unser Onlineportal www.Einhell-Service.com sind viele unserer verfügbaren Services jetzt noch schneller und einfacher für Sie erreichbar – rund um die Uhr, sieben Tage die Woche.



Einhell Service
Eschenstraße 6
94405 Landau an der Isar

Telefon: 09951 - 959 2000
Telefax: 09951 - 959 1700
E-Mail: Service-DE@Einhell.com

Einhell-Service.com
>>>
Wir freuen uns auf Ihren Besuch unter



Déclaration de conformité : les produits portant ce symbole satisfont à l'ensemble de la législation communautaire applicable de l'Espace économique européen.



Avant la mise en service, lisez le mode d'emploi.



Portez une protection de l'ouïe.



Portez une protection des yeux.



Protégez de la pluie et de l'humidité.



Débranchez toujours la fiche de contact de la prise électrique en cas de dérangements et avant d'effectuer les travaux de maintenance et de nettoyage.



Portez des gants de protection.



Le niveau acoustique garanti LWA est de 97 dB.



Le taille-haie relève de la catégorie de protection II.



Le cachet « Geprüfte Sicherheit » (sécurité contrôlée) (symbole GS) atteste de la conformité d'un produit testé avec les exigences de la loi allemande sur la sécurité des produits. Le symbole GS indique qu'en cas d'utilisation conforme à l'affectation ou prévisible, la sécurité et la santé des personnes ne sont pas mises en danger.

Danger !

Lors de l'utilisation d'appareils, il faut respecter certaines mesures de sécurité afin d'éviter des blessures et dommages. Veuillez donc lire attentivement ce mode d'emploi/ces consignes de sécurité. Veillez à le conserver en bon état pour pouvoir accéder aux informations à tout moment. Si l'appareil doit être remis à d'autres personnes, veillez à leur remettre aussi ce mode d'emploi/ces consignes de sécurité. Nous déclinons toute responsabilité pour les accidents et dommages dus au non-respect de ce mode d'emploi et des consignes de sécurité.

Le mode d'emploi actuel peut être également téléchargé sous format PDF sur notre site Internet www.Einhell-Service.com.

1. Consignes de sécurité**Danger :**

Avant de mettre l'appareil en service, veuillez lire attentivement les instructions de sécurité et le mode d'emploi ci-après. Si l'appareil doit être remis à d'autres personnes, veillez à leur remettre aussi ce mode d'emploi d'origine.

Consignes de sécurité générales pour les outils électriques**Avertissement !**

Veillez lire toutes les consignes de sécurité, instructions, illustrations et caractéristiques techniques de cet outil électrique. Toute omission lors du respect des instructions ci-après peut entraîner des décharges électriques, un incendie et/ou de graves blessures.

Conservez toutes les consignes de sécurité et toutes les instructions pour l'avenir.

Le terme « outil électrique » utilisé dans les consignes de sécurité se réfère à des outils électriques qui fonctionnent sur secteur (avec câble réseau) ou à des outils électriques qui fonctionnent avec un accumulateur (sans câble réseau).

1. Sécurité du poste de travail

- a) **Maintenez votre zone de travail propre et bien éclairée.** Une zone de travail désordonnée et mal éclairée peut être source d'accidents.
- b) **Ne travaillez pas avec l'outil électrique dans un environnement exposé à un**

risque d'explosion, dans lequel se trouvent des liquides, des gaz ou des poussières inflammables. Les outils électriques produisent des étincelles, qui peuvent enflammer la poussière ou les vapeurs.

- c) **Maintenez les enfants et autres personnes à distance pendant l'utilisation de l'outil électrique.** En cas d'inattention, vous pouvez perdre le contrôle de l'outil électrique.

2. Sécurité électrique

- a) **La fiche de raccordement de l'outil électrique doit être adaptée à la prise de courant. La fiche de contact ne doit être modifiée en aucune façon. N'utilisez pas de connecteur adaptateur avec des outils électriques comportant une protection de mise à la terre.** Des fiches de contact non modifiées et des prises de courant adaptées diminuent le risque d'une décharge électrique.
- b) **Évitez d'avoir un contact corporel avec des surfaces mises à la terre, comme les tuyaux, les chauffages, les cuisinières et les réfrigérateurs.** Le risque d'une décharge électrique est plus élevé lorsque votre corps est mis à la terre.
- c) **Maintenez les outils électriques à l'abri de la pluie ou de l'humidité.** La pénétration de l'eau dans un outil électrique augmente le risque de décharge électrique.
- d) **N'utilisez pas le câble de raccordement pour un autre emploi que celui prévu, pour porter l'outil électrique, l'accrocher ou débrancher le fiche de contact de la prise électrique. Éloignez le câble de raccordement de la chaleur, de l'huile, des arêtes acérées ou des pièces mobiles.** Des câbles de raccordement endommagés ou embrouillés augmentent le risque d'une décharge électrique.
- e) **Lorsque vous travaillez en plein air avec un outil électrique, n'utilisez que des rallonges adaptées pour l'extérieur.** L'utilisation d'une rallonge adaptée pour l'extérieur diminue le risque d'une décharge électrique.
- f) **Lorsque vous ne pouvez pas éviter d'utiliser l'outil électrique dans un environnement humide, utilisez un disjoncteur à courant de défaut.** L'utilisation d'un dispositif différentiel à courant résiduel diminue le risque d'une décharge électrique.

3. Sécurité des personnes

- a) **Faites attention, veillez à ce que vous faites et soyez raisonnable en travaillant avec des outils électriques. N'utilisez pas d'outil électrique lorsque vous êtes fatigué(e) ou sous influence de drogues, de l'alcool ou encore de médicaments.** Un moment d'inattention pendant l'utilisation de l'outil électrique peut entraîner des blessures graves.
- b) **Portez un équipement de protection individuelle et toujours des lunettes de protection.** Le port d'un équipement de protection individuelle comme un masque anti-poussière, des chaussures de sécurité antidérapantes, un casque de protection ou une protection de l'ouïe selon le type d'outil électrique et son utilisation diminue le risque de blessures.
- c) **Évitez une mise en service involontaire. Assurez-vous que l'outil électrique est éteint avant de le brancher au réseau électrique et/ou à la batterie, de le prendre ou de le porter.** Si, lorsque vous portez l'outil électrique, vous avez le doigt sur l'interrupteur ou que vous branchez l'outil électrique allumé au réseau électrique, cela peut entraîner des accidents.
- d) **Enlevez les outils de réglage ou les clés à vis, avant de mettre l'outil électrique en marche.** Un outil ou une clé se trouvant dans une pièce rotative de l'outil électrique peut provoquer des blessures.
- e) **Adoptez une position correcte. Veillez à avoir une position stable et constamment un bon équilibre.** De cette manière, vous pourrez mieux contrôler l'outil électrique dans des situations inattendues.
- f) **Portez une tenue appropriée. Ne portez aucun vêtement large ou bijou. Éloignez les cheveux et les habits des pièces mobiles.** Les habits larges, les bijoux ou les cheveux longs peuvent être attrapés par des pièces mobiles.
- g) **Lorsque des dispositifs d'aspiration et de collecte de poussière peuvent être montés, branchez-les et utilisez-les correctement.** L'utilisation d'un dispositif d'aspiration de la poussière peut permettre d'éviter les risques dus à la poussière.
- h) **Ne vous laissez pas bercer par un faux sentiment de sécurité et ne vous affranchissez pas des règles de sécurité pour les outils électriques, même si, après l'avoir utilisé plusieurs fois, vous con-**

naissez l'outil. Tout manque d'attention peut entraîner de graves blessures en quelques fractions de seconde.

4. Utilisation et prise en main de l'outil électrique

- a) **Ne surchargez pas l'outil électrique. Utilisez l'outil électrique correspondant à votre type de travail.** Vous travaillerez mieux et plus sûrement avec le bon outil électrique dans le domaine de puissance indiqué.
- b) **N'utilisez pas d'outil électrique dont l'interrupteur est défectueux.** Un outil électrique impossible à mettre en ou hors circuit est dangereux et doit être réparé.
- c) **Débranchez la fiche de contact de la prise de courant et/ou enlevez l'accumulateur amovible avant de procéder à des réglages sur l'appareil, de changer des accessoires ou de ranger l'outil électrique.** Ces mesures de précaution permettent d'éviter un démarrage involontaire de l'outil électrique.
- d) **Conservez les outils électriques hors de portée des enfants. Empêchez les personnes qui ne connaissent pas l'outil électrique ainsi que celles qui n'ont pas lu ces instructions d'utiliser celui-ci.** Les outils électriques sont dangereux lorsqu'ils sont utilisés par des personnes inexpérimentées.
- e) **Entretenez les outils électriques et les outils d'insert avec soin. Contrôlez si les pièces mobiles de l'appareil fonctionnent sans problème et ne coïncent pas, si des pièces sont cassées, ou si endommagées que le fonctionnement de l'outil électrique s'en trouve altéré. Faites réparer les pièces endommagées avant d'utiliser l'outil électrique.** Beaucoup d'accidents trouvent leur origine dans des outils électriques mal entretenus.
- f) **Gardez les outils de coupe propres et aiguisés.** Un outil de coupe soigneusement entretenu dont les arêtes de coupe sont vives coince moins souvent et est plus facile à guider.
- g) **Utilisez les outils électriques, les outils d'insert, etc. en respectant ces instructions. Tenez compte ce-faisant des conditions de travail et du travail à exécuter.** L'utilisation d'outils électriques pour d'autres applications que celles prévues peut entraîner des situations dangereuses.
- h) **Maintenez les poignées et les surfaces de poignées sèches, propres et exemptes**

d'huile et de graisse. Des poignées et surfaces de poignées glissantes ne permettent pas une commande et un contrôle sûrs de l'outil électrique dans les situations imprévues.

5. Service après-vente

- a) **Faites réparer votre outil électrique uniquement par un personnel spécialisé qualifié et uniquement en utilisant des pièces de rechange d'origine.** De cette manière, la sécurité d'utilisation de l'outil électrique est garantie.

Consignes de sécurité des taille-haies

- **Gardez toutes les parties du corps à distance de la lame. N'essayez pas de retirer de l'herbe coupée alors que la lame fonctionne, ni de tenir du matériau à couper.** Retirez le matériau à couper coincé uniquement lorsque l'appareil est hors circuit. Un moment d'inattention en utilisant le taille-haies peut entraîner de graves blessures.
- **Portez le taille-haies par la poignée lorsque la lame est à l'arrêt. Lorsque vous transportez ou conservez le taille-haies, recouvrez-le toujours de son couvercle de protection.** Un maniement minutieux de l'appareil réduit les risques de blessure par les lames.
- **Tenez l'appareil par les poignées isolées car la lame est susceptible de toucher des câbles électriques cachés ou le câble réseau de l'appareil.** Le contact de la lame avec une conduite conductrice de tension peut également mettre sous tension des pièces en métal de l'appareil et entraîner une décharge électrique.
- **Maintenez le câble à distance de la zone de coupe.** Pendant l'opération, le câble peut être caché dans un buisson et être coupé par mégarde.

Consignes de sécurité

Veillez lire les consignes de sécurité et le mode d'emploi avec attention et les respecter scrupuleusement!

1. Avant tous travaux sur le taille-haies, retirez la prise secteur, par ex. en cas de
 - endommagement du câble
 - nettoyage de la lame
 - contrôle lors de dérangements
 - nettoyage et maintenance
 - rangement dans un endroit non surveillé
2. La machine peut provoquer de graves blessures! Veuillez lire avec attention le mode d'emploi pour un emploi correct, les préparatifs, la réparation, la mise en service et l'entreposage de la machine. Familiarisez-vous avec toutes les pièces de réglage et prenez connaissance des consignes permettant d'employer la machine dans les règles de l'art.
3. Le taille-haie doit exclusivement être utilisé en la tenant des deux mains.
4. Lors de travaux effectués avec le taille-haie, veillez à bien rester dans une position sûre et à porter des chaussures fixes.
5. Ne taillez pas de haies humides, ne vous servez pas du taille-haie sous la pluie et ne le laissez pas posé à l'air libre. Il ne doit pas être utilisé tant qu'il est encore humide.
6. Il est recommandé de porter des lunettes de protection et une protection de l'ouïe pendant la coupe.
7. Portez des vêtements appropriés comme des gants, des chaussures antidérapantes et ne portez pas de vêtements larges. Portez vos cheveux longs rassemblés dans un filet.
8. Evitez une tenue anormale du corps et assurez-vous de bien garder l'équilibre, surtout si vous employez des échelles et marchepieds.
9. Gardez l'appareil à bonne distance du corps pendant son utilisation. N'essayez pas de retirer de l'herbe coupée alors que la lame est en marche, ni de tenir du matériau à couper. Retirez le matériau à couper coincé uniquement lorsque l'appareil est hors circuit. Un moment d'inattention pendant l'utilisation du taille-haies peut entraîner de graves blessures.
10. Veillez à ce qu'aucune personne ni aucun animal ne se trouve dans la zone de fonctionnement ou de pivotement de l'appareil.
11. Portez le taille-haie exclusivement par la poignée de guidage.
12. Maintenez le câble hors du champ de coupe. Pendant le travail, le câble peut être caché dans un buisson et être coupé par mégarde.
13. Contrôlez le câble de raccordement avant d'utiliser l'appareil, pour repérer toute trace d'usure ou d'endommagement.
14. Le taille-haie ne doit être utilisé que si le câble de raccordement est en parfait état.
15. Ne retirez pas la fiche de la prise en la tirant par le câble. Ne portez pas l'appareil par le câble. Evitez tout endommagement du câble.
16. Protégez le câble de la chaleur, contre tout contact avec des liquides corrosifs et des

- arêtes acérées. Remplacez immédiatement tout câble endommagé.
17. Il faut faire régulièrement contrôler le dispositif de coupe quant à d'éventuels endommagements et faire réparer l'outil de coupe, si besoin, dans les règles de l'art par un service après-vente ISC ou un atelier spécialisé
 18. Si le dispositif de coupe se bloque, par ex. en raison de branches épaisses etc., le taille-haie doit immédiatement être mis hors circuit, la prise réseau retirée et ce n'est qu'ensuite que la cause du blocage peut être retirée.
 19. Conservez l'appareil dans un lieu sec, sûr et inaccessible pour les enfants.
 20. Lors du transport et de l'entreposage, le dispositif de coupe doit toujours être recouvert de la protection correspondante.
 21. Evitez de trop charger l'outil et de l'employer pour d'autres travaux que ceux pour lesquels il a été conçu, autrement dit, le taille-haie doit uniquement être utilisé pour tailler des haies, des buissons et des arbrisseaux.
 22. N'utilisez que des lignes et des connecteurs homologués pour l'emploi à l'air libre;
 - Ligne de raccordement HO7RN-F 2x1,0 à fiche profilée connecteur relié par moulage à injection.
 - Ligne de rallonge HO7RN-F 3G1,5 à fiche de prise de courant de sécurité et accouplement mis à la terre protégés contre les éclaboussures.
 - Pour le fonctionnement d'outils électriques, il est recommandé d'utiliser un dispositif de protection contre les courants de fuite ou un interrupteur de protection contre les courants de court-circuits. Demandez à votre spécialiste électricien(ne)!
 23. Le taille-haies doit être contrôlé et entretenu régulièrement dans les règles de l'art. Ne remplacez les lames endommagées que par paire. En cas d'endommagement dû à une chute ou un coup, faites immédiatement contrôler l'appareil par un(e) spécialiste.
 24. Effectuez un entretien et une maintenance consciencieuse de votre outil. Gardez votre outil en bon état de propreté et bien aiguisé pour bien pouvoir travailler en toute sécurité. Respectez les consignes de maintenance et d'entretien.
 25. Conformément aux prescriptions de la caisse de prévoyance de l'agriculture, seules les personnes de plus de 17 ans sont autorisées à effectuer des travaux avec des taille-haies électriques. Ceci est autorisé pour les personnes à partir de 16 ans sous surveillance d'une personne adulte.
 26. N'utilisez pas la machine si son dispositif de coupe est endommagé ou trop usé.
 27. Familiarisez-vous avec votre environnement et veillez aux risques probables que vous pourriez ne pas entendre en raison du bruit de la machine.
 28. N'essayez jamais d'utiliser une machine incomplète ni encore une machine ayant été modifiée sans autorisation.
 29. L'utilisation du taille-haie est à éviter si il ya des gens, surtout les enfants dans la région.
 30. Il est interdit aux enfants d'utiliser le taille-haies.
 31. Le bruit au poste de travail peut dépasser 85 dB(A). Dans ce cas, des mesures antibruit et de protection de l'ouïe sont nécessaires à l'opérateur.
 32. Veillez toujours à ce que toutes les poignées et dispositifs de protection soient bien montés lorsque vous utilisez le taille-haies.
 33. Avant le travail, regardez dans la haie si des objets sont dissimulés, p. ex. des câbles, etc.
 34. Cet appareil ne convient pas aux personnes (y compris les enfants) qui en raison de leurs capacités physiques, sensorielles ou intellectuelles ou leur manque d'expérience et/ou de connaissances ne peuvent pas l'utiliser de manière sûre, à moins d'être surveillées et de recevoir les instructions relatives à l'utilisation de l'appareil par une personne responsable de leur sécurité. Surveillez les enfants pour vous assurer qu'ils ne jouent pas avec l'appareil.
 35. La machine devrait être utilisée via un disjoncteur à courant de défaut (RCD) avec un courant de déclenchement ne dépassant pas les 30 mA.

Conservez bien ces consignes de sécurité.

Explication de la plaquette d'avertissement (figure 3)

1. Avertissement !
2. Protégez de la pluie et de l'humidité.
3. Débranchez immédiatement la fiche de contact du réseau lorsque le câble est endommagé ou a été sectionné.
4. AVERTISSEMENT ! - Pour diminuer les risques de blessure, veuillez lire le mode d'emploi !
5. Portez une protection des yeux.
6. Portez une protection de l'ouïe.

2. Description de l'appareil et contenu de la livraison

2.1 Description de l'appareil (figure 1)

1. Lame
2. Protège-main
3. Poignée de guidage avec touche de commutation
4. Poignée avec touche de commutation
5. Fixation pour câble
6. Câble réseau
7. Protection de lame
8. Pare-chocs

2.2 Volume de livraison

- Ouvrez l'emballage et prenez l'appareil en le sortant avec précaution de l'emballage.
- Retirez le matériel d'emballage tout comme les sécurités d'emballage et de transport (s'il y en a).
- Vérifiez si la livraison est bien complète.
- Contrôlez si l'appareil et ses accessoires ne sont pas endommagés par le transport.
- Conservez l'emballage autant que possible jusqu'à la fin de la période de garantie.
- Après déballage, vérifiez que l'appareil est complet et qu'il n'a pas été endommagé par le transport afin d'éviter tout risque. En cas de doute, n'utilisez pas l'appareil et adressez-vous à notre service après-vente. Vous trouverez l'adresse du service après-vente dans nos conditions de garantie sur le bon de garantie.

Danger !

L'appareil et le matériel d'emballage ne sont pas des jouets ! Il est interdit de laisser des enfants jouer avec des sacs et des films en plastique et avec des pièces de petite taille. Ils risquent de les avaler et de s'étouffer !

- Taille-haie
- Protection de lame
- Bon de garantie
- Mode d'emploi d'origine

3. Utilisation conforme à l'affectation

Ce taille-haie convient pour tailler des haies, des buissons et des broussailles. Toute autre utilisation non explicitement autorisée dans ce mode d'emploi peut entraîner des dommages sur le taille-haie et représenter un grave danger pour l'utilisateur.

La machine doit exclusivement être employée conformément à son affectation. Chaque utilisation allant au-delà de cette affectation est considérée comme non conforme. Pour les dommages en résultant ou les blessures de tout genre, le producteur décline toute responsabilité et l'opérateur/l'exploitant est responsable.

Veillez au fait que nos appareils, conformément à leur affectation, n'ont pas été construits, pour être utilisés dans un environnement professionnel, industriel ou artisanal. Nous déclinons toute responsabilité si l'appareil est utilisé professionnellement, artisanalement ou dans des sociétés industrielles, tout comme pour toute activité équivalente.

4. Données techniques

Tension du réseau :230V~50 Hz
 Puissance absorbée : 600 W
 Catégorie de protection : II /
 Longueur de coupe : 630 mm
 Longueur de la lame : 695 mm
 Écart des dents : 24 mm
 Épaisseur de coupe max. 15 mm
 Coupes : 3000 tr/min
 Poids :3,5 kg

Danger !

Bruit et vibrations

Les valeurs de bruits et de vibrations ont été déterminées conformément aux normes EN 60745-1 et EN 60745-2-15.

Niveau de pression acoustique L_{pA} ... 84,6 dB(A)
 Imprécision K_{pA} 3 dB
 Niveau de puissance acoustique L_{WA} .. 95,0 dB(A)
 Imprécision K_{WA} 1,6 dB
 Niveau de puissance acoustique garanti L_{WA}
 97 dB(A)

Portez une protection de l'ouïe.

L'exposition au bruit peut entraîner une perte de l'ouïe.

Les valeurs totales des vibrations (sommées vectorielles dans trois directions) ont été déterminées conformément à EN 60745.

Poignée

Valeur d'émission de vibration $a_h = 2,8 \text{ m/s}^2$
Imprécision $K = 1,5 \text{ m/s}^2$

Poignée de guidage

Valeur d'émission de vibration $a_h \leq 2,5 \text{ m/s}^2$
Imprécision $K = 1,5 \text{ m/s}^2$

Les valeurs totales des vibrations indiquées et les valeurs d'émissions sonores indiquées ont été mesurées selon une méthode d'essai normée et peuvent être utilisées pour comparer différents outils électriques entre eux.

Les valeurs totales des vibrations indiquées et les valeurs d'émissions sonores indiquées peuvent également être utilisées pour une estimation provisoire de la sollicitation.

Avertissement :

Les émissions de vibrations et les émissions sonores peuvent diverger des valeurs indiquées pendant l'utilisation effective de l'outil électrique, en fonction du mode d'utilisation de l'outil électrique, en particulier du type de traitement de la pièce à usiner.

Limitez le niveau sonore et les vibrations à un minimum !

- Utilisez exclusivement des appareils en excellent état.
- Entretenez et nettoyez l'appareil régulièrement.
- Adaptez votre façon de travailler à l'appareil.
- Ne surchargez pas l'appareil.
- Faites contrôler l'appareil le cas échéant.
- Mettez l'appareil hors circuit lorsque vous ne l'utilisez pas.
- Portez des gants.

Prudence !**Risques résiduels**

Même en utilisant cet outil électrique conformément aux prescriptions, il reste toujours des risques résiduels. Les dangers suivants peuvent apparaître en rapport avec la construction et le modèle de cet outil électrique :

1. Lésions des poumons si aucun masque anti-poussière adéquat n'est porté.
2. Déficience auditive si aucun casque anti-bruit approprié n'est porté.
3. Atteintes à la santé issues des vibrations main-bras, si l'appareil est utilisé pendant une longue période ou s'il n'a pas été employé ou entretenu dans les règles de l'art.

5. Avant la mise en service

- Le taille-haie est entièrement prémonté. Pour travailler avec, il suffit de retirer le fourreau de protection de la lame (fig. 1/pos. 7). Pour ce faire, compressez le fourreau de la lame à l'endroit marqué par des flèches et le mot « Press » (fig. 1/pos. A) et retirez le fourreau.
- Assurez-vous, avant de brancher la machine, que les données se trouvant sur la plaque signalétique correspondent bien aux données du réseau.
- Enlevez systématiquement la fiche de contact avant de paramétrer l'appareil.

6. Commande**Mise en/hors circuit :**

Le taille-haie est équipé d'un commutateur de sécurité bimanuel. Il fonctionne uniquement lorsque l'on appuie d'une main sur l'interrupteur de la poignée de guidage (fig. 2/pos. 1) et de l'autre main sur l'interrupteur de la poignée (fig. 2/pos. 2). Si l'on relâche l'un des éléments de commutation, les lames s'arrêtent.

Veillez ce faisant à la sortie des lames.

- Vérifiez le fonctionnement des lames. Les lames bidirectionnelles et coupantes des deux côtés garantissent ainsi une performance de coupe élevée et une course stable.
- Avant toute utilisation, fixez le câble de rallonge dans la fixation pour câble (voir figure 4).
- Pour une utilisation en plein air, utilisez des câbles de rallonge autorisés pour cela.

Consignes de travail

- Outre la coupe de haies, un taille-haie peut être également utilisé pour la coupe d'arbustes et de buissons.
- Vous obtenez la meilleure performance de coupe lorsque le taille-haie est utilisé de façon à ce que les dents du couteau soient orientées à un angle d'env. 15° par rapport à la haie (voir figure 5).
- Les lames bidirectionnelles et coupantes des deux côtés permettent une coupe dans les deux sens (voir figure 6).
- Pour obtenir une hauteur de haie régulière, il est recommandé de tendre un fil comme repère le long de l'arête de la haie. Les branches qui dépassent sont coupées (voir figure 7).
- Les côtés d'une haie se coupent du bas vers le haut dans un mouvement d'arc (voir figure 8).

7. Remplacement de le câble d'alimentation réseau

Danger !

Si le câble d'alimentation réseau de cet appareil est endommagé, il faut la faire remplacer par le producteur ou son service après-vente ou par une personne de qualification semblable afin d'éviter tout risque.

8. Nettoyage, maintenance et commande de pièces de rechange

Danger !

Retirez la fiche de contact avant tous travaux de nettoyage.

8.1 Nettoyage

- Maintenez les dispositifs de protection, les fentes à air et le carter de moteur aussi propres (sans poussière) que possible. Frottez l'appareil avec un chiffon propre ou soufflez dessus avec de l'air comprimé à basse pression.
- Nous recommandons de nettoyer l'appareil directement après chaque utilisation.
- Nettoyez l'appareil régulièrement à l'aide d'un chiffon humide et un peu de savon. N'utilisez aucun produit de nettoyage ni détergeant; ils pourraient endommager les pièces en matières plastiques de l'appareil. Veillez à

ce qu'aucune eau n'entre à l'intérieur de l'appareil. La pénétration de l'eau dans un appareil électrique augmente le risque de décharge électrique.

8.2 Brosses à charbon

Si les brosses à charbon font trop d'étincelles, faites-les contrôler par des spécialistes en électricité.

Danger ! Seul un(e) spécialiste électricien(ne) est autorisé à remplacer les brosses à charbon.

8.3 Maintenance

- Afin d'obtenir de bonnes performances en permanence, les lames devraient être nettoyées et graissées régulièrement. Retirez les dépôts à l'aide d'une brosse et appliquez un mince film d'huile (voir figure 9).
- Aucune autre pièce à l'intérieur de l'appareil n'a besoin de maintenance.

8.4 Commande de pièces de rechange :

Pour les commandes de pièces de rechange, veuillez indiquer les références suivantes:

- Type de l'appareil
- No. d'article de l'appareil
- No. d'identification de l'appareil
- No. de pièce de rechange de la pièce requise

Vous trouverez les prix et informations actuelles à l'adresse www.Einhell-Service.com

9. Mise au rebut et recyclage

L'appareil se trouve dans un emballage permettant d'éviter les dommages dus au transport. Cet emballage est une matière première et peut donc être réutilisé ultérieurement ou être réintroduit dans le circuit des matières premières. L'appareil et ses accessoires sont en matériaux divers, comme par ex. des métaux et matières plastiques. Les appareils défectueux ne doivent pas être jetés dans les poubelles domestiques. Pour une mise au rebut conforme à la réglementation, l'appareil doit être déposé dans un centre de collecte approprié. Si vous ne connaissez pas de centre de collecte, veuillez vous renseigner auprès de l'administration de votre commune.

10. Stockage

- Entreposez l'appareil et ses accessoires dans un endroit sombre, sec et à l'abri du gel. La température de stockage optimale est comprise entre 5 et 30 °C. Conservez l'outil électrique dans l'emballage d'origine.
- Pour le stockage et le transport, veuillez recouvrir la lame du fourreau de protection (fig. 1/pos. 7).
- Pour le stockage, il est possible de fixer le taille-haie au mur à l'aide de vis et de chevilles adéquates (voir figure 10).

Remarque !

Dans le cas d'une fixation murale, veuillez vous assurer que la maçonnerie est suffisamment solide et que le taille-haie peut être monté sans problème avec la protection de lame. Contrôlez également les perçages au niveau de la protection de lame. S'ils devaient être endommagés, ne fixez pas la protection de lame sur la maçonnerie mais posez le taille-haie et la protection de lame sur une surface stable pour le stockage.

11. Dérangements

L'appareil ne fonctionne pas :

Vérifiez que le câble électrique est correctement branché et contrôlez les fusibles. Dans le cas où l'appareil ne fonctionne pas alors que la tension est présente, renvoyez celui-ci au service après-vente, à l'adresse indiquée.



Uniquement pour les pays de l'Union Européenne

Ne jetez pas les outils électriques dans les ordures ménagères!

Selon la norme européenne 2012/19/CE relative aux appareils électriques et systèmes électroniques usés et selon son application dans le droit national, les outils électriques usés doivent être récoltés à part et apportés à un recyclage respectueux de l'environnement.

Possibilité de recyclage en alternative à la demande de renvoi :

Le propriétaire de l'appareil électrique est obligé, en guise d'alternative à un envoi en retour, à contribuer à un recyclage effectué dans les règles de l'art en cas de cessation de la propriété. L'ancien appareil peut être remis à un point de collecte dans ce but. Cet organisme devra l'éliminer dans le sens de la Loi sur le cycle des matières et les déchets. Ne sont pas concernés les accessoires et ressources fournies sans composants électroniques.

Veuillez noter que lors de la mise au rebut, les accumulateurs et les moyens d'éclairage (par ex. ampoule) sont retirés de l'appareil.

Toute réimpression ou autre reproduction de la documentation et des papiers joints aux produits, même sous forme d'extraits, est uniquement permise une fois l'accord explicite de l'Einhell Germany AG obtenu.

Sous réserve de modifications techniques

Informations service après-vente

Nous disposons dans tous les pays mentionnés dans le bon de garantie de partenaires de service après-vente compétents dont vous trouverez les coordonnées dans le bon de garantie. Ceux-ci se tiennent à votre disposition pour tout ce qui concerne le service après-vente comme les réparations, l'approvisionnement en pièces de rechange et d'usure ou l'achat de pièces de consommation.

Il faut tenir compte du fait que pour ce produit les pièces suivantes sont soumises à une usure liée à l'utilisation ou à une usure naturelle ou que les pièces suivantes sont nécessaires en tant que consommables.

Catégorie	Exemple
Pièces d'usure*	guidage de la lame, brosses à charbon
Matériel de consommation/ pièces de consommation*	lame
Pièces manquantes	

*Pas obligatoirement compris dans la livraison !

En cas de vices ou de défauts, nous vous prions d'enregistrer le cas du défaut sur internet à l'adresse www.Einhell-Service.com. Veuillez donner une description précise du défaut et répondre dans tous les cas aux questions suivantes :

- est-ce que l'appareil a fonctionné une fois ou était-il défectueux dès le départ ?
- avez-vous remarqué quelque chose avant la panne (symptôme avant la panne) ?
- quel est le défaut de fonctionnement de l'appareil à votre avis (symptôme principal) ?
Décrivez ce défaut de fonctionnement.

Bon de garantie

Chère cliente, cher client,
nos produits sont soumis à un contrôle de qualité très strict. Si toutefois, il arrivait que cet appareil ne fonctionne pas parfaitement, nous en sommes désolés et nous vous prions de vous adresser à notre service après-vente à l'adresse indiquée sur le bon de garantie. Nous nous tenons également volontiers à votre disposition par téléphone au numéro de service après-vente indiqué. La garantie est valable dans les conditions suivantes :

1. Ces conditions de garantie s'adressent uniquement à des consommateurs, c'est à dire à des personnes physiques qui ne souhaitent ni utiliser ce produit dans le cadre de leur activité industrielle ou artisanale, ni dans le cadre de toute autre activité indépendante. Les conditions de garantie réglementent les prestations de garantie supplémentaires que le fabricant mentionné ci-dessous promet aux acheteurs de ses appareils en supplément de la prestation de garantie légale. Vos droits légaux en matière de garantie restent inchangés. Notre prestation de garanti est gratuite pour vous.
2. La prestation de garantie s'étend exclusivement aux défauts résultant d'une erreur de fabrication ou de matériau d'un appareil neuf du fabricant mentionné ci-dessous et acheté par vos soins. La prestation de garantie se limite selon notre décision soit à la résolution de tels défauts sur l'appareil, soit à l'échange de l'appareil.

Veillez au fait que nos appareils, conformément au règlement, n'ont pas été conçus pour être utilisés dans un environnement professionnel, industriel ou artisanal. Il n'y a donc pas de contrat de garantie quand l'appareil a été utilisé professionnellement, artisanalement ou par des sociétés industrielles ou exposé à une sollicitation semblable pendant la durée de la garantie.

3. Sont exclus de notre garantie :
 - les dommages liés au non-respect des instructions de montage ou en raison d'une installation incorrecte, au non-respect du mode d'emploi (en raison par ex. du branchement de l'appareil sur la tension de réseau ou le type de courant incorrect), au non-respect des dispositions de maintenance et de sécurité ou résultant d'une exposition de l'appareil à des conditions environnementales anormales ou d'un manque d'entretien et de maintenance.
 - les dommages résultant d'une utilisation abusive ou non conforme (comme par ex. une surcharge de l'appareil ou une utilisation d'outils ou d'accessoires non autorisés), de la pénétration d'objets étrangers dans l'appareil (comme par ex. du sable, des pierres ou de la poussière), de l'utilisation de la force ou de la violence (comme par ex. les dommages liés aux chutes).
 - les dommages sur l'appareil ou des parties de l'appareil résultant de l'usure normale liée à l'utilisation de l'appareil ou de toute autre usure naturelle.
4. La durée de garantie est de 24 mois et débute à la date d'achat de l'appareil. Les droits à la garantie doivent être revendiqués avant l'expiration de la durée de garantie dans un délai de deux semaines après avoir constaté le défaut. La revendication de droits à la garantie après expiration de la durée de garantie est exclue. La réparation ou l'échange de l'appareil n'entraîne ni une extension de la durée de garantie ni le début d'une nouvelle durée de garantie pour cet appareil ou toute autre pièce de rechange installée sur l'appareil. Cela est valable également dans le cas d'une intervention du service après-vente à domicile.
5. Pour faire valoir vos droits à la garantie, veuillez enregistrer l'appareil défectueux à l'adresse suivante : www.Einhell-Service.com. Veuillez garder à disposition la preuve d'achat ou tout autre justificatif de l'achat de votre nouvel appareil. Les appareils envoyés sans les justificatifs correspondants ou sans plaque signalétique sont exclus de la prestation de garantie en raison de l'impossibilité de les enregistrer. Si le défaut de l'appareil est inclut dans la garantie, vous recevrez sans délai un appareil réparé ou un nouvel appareil.

Bien entendu, nous réparons volontiers les défauts de votre appareil qui ne sont pas ou plus compris dans l'étendue de la garantie contre le remboursement des frais de réparation. Pour cela, veuillez envoyer l'appareil à notre adresse de service après-vente.

Pour les pièces d'usure, de consommation et manquantes, nous renvoyons aux restrictions de cette garantie conformément aux informations du service après-vente de ce mode d'emploi.



Conformiteitsverklaring: met dit symbool gekenmerkte producten voldoen aan alle toepasselijke gemeenschapsvoorschriften van de Europese Economische Ruimte.



Lees vóór de inbedrijfstelling de handleiding.



Draag een gehoorbescherming.



Draag een oogbescherming.



Apparaat beschermen tegen regen en vocht.



Trek bij storingen en vóór onderhouds- of reinigingswerkzaamheden altijd de netstekker uit de contactdoos.



Draag werkhandschoenen.



Het gegarandeerde geluidsdrukniveau L_{WA} ligt bij 97 dB.



De heggenschaar komt overeen met de beschermklasse II.



Het zegel 'Geprüfte Sicherheit' (GS-teken, Geteste veiligheid) attesteert dat een getest product overeenkomt met de eisen van de Duitse Wet inzake Productveiligheid. Het GS-teken geeft aan dat bij doelmatig of te voorzien gebruik de veiligheid en gezondheid van personen geen gevaar lopen.

Gevaar!

Bij het gebruik van toestellen dienen enkele veiligheidsmaatregelen te worden nageleefd om lichamelijk gevaar en schade te voorkomen. Lees daarom deze handleiding / veiligheidsinstructies zorgvuldig door. Bewaar deze goed zodat u de informatie op elk moment kunt terugvinden. Mocht u dit toestel aan andere personen doorgeven, gelieve dan deze handleiding / veiligheidsinstructies mee te geven. Wij zijn niet aansprakelijk voor ongevallen of schade die te wijten zijn aan niet-naleving van deze handleiding en van de veiligheidsinstructies.

De actuele gebruiksaanwijzing kan ook als PDF-bestand worden gedownload van onze [www. Einhell-Service.com](http://www.Einhell-Service.com).

1. Veiligheidsinstructies**Gevaar:**

Lees de volgende veiligheidsvoorschriften en de handleiding aandachtig door, voordat u het apparaat in bedrijf neemt. Mocht u dit apparaat aan andere personen doorgeven, gelieve dan de handleiding mee te overhandigen.

Algemene veiligheidsinstructies voor elektrische gereedschappen**Waarschuwing!**

Lees alle veiligheidsinstructies, aanwijzingen, plaatjes en technische gegevens, waarvan dit elektrisch gereedschap is voorzien. Nalatigheden bij de inachtneming van de volgende instructies kunnen een elektrische schok, brand en/of ernstige verwondingen veroorzaken. **Bewaar alle veiligheidsinstructies en aanwijzingen voor de toekomst.**

Het in de veiligheidsinstructies gebruikte begrip 'elektrisch gereedschap' heeft betrekking op elektrische gereedschappen die op elektrische stroom (met netsnoer) of op een accu (zonder netsnoer) werken.

1. Veiligheid op de werkplek

- a) **Houd uw werkplaats schoon en goed verlicht.** Wanorde of niet verlichte werkplaatsen kunnen ongelukken veroorzaken.
- b) **Werk met het elektrisch gereedschap niet in een explosieve omgeving waarin brandbare vloeistoffen, gassen of stoffen aanwezig zijn.** Elektrische gereedschappen

genereren vonken die het stof of de dampen kunnen doen ontbranden.

- c) **Houd kinderen en andere personen tijdens het gebruik uit de buurt van het elektrisch gereedschap.** Bij afleiding kunt u de controle over het elektrisch gereedschap verliezen.

2. Elektrische veiligheid

- a) **De aansluitstekker van het elektrisch gereedschap moet in het stopcontact passen. De stekker mag op geen enkele manier worden veranderd. Gebruik geen adapterstekkers samen met van randaarding voorziene elektrische gereedschappen.** Onveranderde stekkers en passende contactdozen verminderen het risico van een elektrische schok.
- b) **Vermijd lichamelijk contact met gearde oppervlakken, zoals van buizen, verwarming, fornuizen en koelkasten.** Er bestaat een verhoogd risico door elektrische schok, als uw lichaam geaard is.
- c) **Houd elektrisch gereedschap uit de buurt van regen of natheid.** Het binnendringen van water in een elektrisch gereedschap verhoogt het risico van een elektrische schok.
- d) **Onttrek de aansluitleiding niet aan het doelmatig gebruik ervan om het elektrisch gereedschap te dragen, op te hangen of om de stekker uit de contactdoos te trekken. Houd de aansluitleiding uit de buurt van hitte, olie, scherpe randen of bewogen delen.** Een beschadigde of verwikkelde aansluitleiding verhoogt het risico van een elektrische schok.
- e) **Wanneer u met een elektrisch gereedschap in openlucht werkt, dan mag u alleen verlengkabels gebruiken die ook geschikt zijn om buiten te worden ingezet.** Het gebruik van een voor buiten geschikte verlengkabel verlaagt het risico van een elektrische schok.
- f) **Wanneer de inzet van het elektrisch gereedschap in een vochtige omgeving niet valt te vermijden, gebruik dan een aardlekschakelaar ter beveiliging.** De inzet van een aardlekschakelaar verlaagt het risico van een elektrische schok.

3. Veiligheid van personen

- a) **Wees aandachtig, let erop wat u doet en ga bij het werk met een elektrisch gereedschap met verstand te werk. Gebruik geen elektrisch gereedschap als u**

- moe bent of onder de invloed van drugs, alcohol of medicamenten.** Een moment van onoplettendheid bij het gebruik van het elektrisch gereedschap kan ernstige verwondingen tot gevolg hebben.
- b) Draag een persoonlijke beschermende uitrusting en altijd een veiligheidsbril.** Het dragen van een persoonlijke beschermende uitrusting, zoals stofmasker, slipvaste veiligheidsschoenen, een veiligheidshelm of gehoorbescherming, al naargelang het type en de inzet van het elektrisch gereedschap, vermindert het risico van verwondingen.
- c) Vermijd elke onbedoelde inbedrijfstelling. Controleer of het elektrisch gereedschap is uitgeschakeld voordat u het aansluit aan de stroomtoevoer en/of de accu, of het gereedschap in handen neemt of draagt.** Wanneer u bij het dragen van het elektrisch gereedschap de vinger op de schakelaar heeft of het gereedschap ingeschakeld op de stroomtoevoer aansluit, dan kan dit ongelukken veroorzaken.
- d) Verwijder instelgereedschappen of schroefslutels voordat u het elektrisch gereedschap inschakelt.** Een gereedschap of sleutel die zich in een draaiend deel van het elektrisch gereedschap bevindt, kan verwondingen veroorzaken.
- e) Vermijd een abnormale lichaamshouding. Zorg voor een veilige stand en bewaar altijd het evenwicht.** Daardoor kunt u het elektrisch gereedschap in onverwachte situaties beter controleren.
- f) Draag geschikte kleding. Draag geen losse kleding of sieraden. Houd haar en kleding uit de buurt van zich bewegende delen.** Losse kleding, sieraden of lang haar kunnen zich bewegende delen worden gegrepen.
- g) Wanneer er stofzuig- en -opvanginrichtingen kunnen worden gemonteerd, dan moeten deze aangesloten en juist gebruikt worden.** Gebruik van een stofzuiging kan gevaren door stof verminderen.
- h) Waan u niet in valse veiligheid en omzeil niet de veiligheidsregels voor elektrische gereedschappen, ook al bent u na veelvoudig gebruik vertrouwd met het gereedschap.** Onachtzaam handelen kan binnen een fractie van een seconde tot ernstige verwondingen leiden.
- 4. Gebruik en behandeling van het elektrisch gereedschap**
- a) Overbelast het elektrisch gereedschap niet. Gebruik voor uw werk altijd het elektrisch gereedschap dat daarvoor bedoeld is.** Met het gepaste elektrisch gereedschap werkt u beter en veiliger in het opgegeven vermogensgebied.
- b) Gebruik geen elektrisch gereedschap waarvan de schakelaar defect is.** Een elektrisch gereedschap dat niet meer in of uit kan worden geschakeld, is gevaarlijk en moet worden gerepareerd.
- c) Trek de stekker uit het stopcontact en/of verwijder een afneembare accu, voordat u instellingen uitvoert aan het apparaat, inzetgereedschappen verwisselt of het elektrisch gereedschap weglegt.** Deze voorzorgsmaatregel verhindert het onbedoeld starten van het elektrisch gereedschap.
- d) Bewaar niet gebruikte elektrische gereedschappen buiten het bereik van kinderen. Laat het elektrisch gereedschap niet gebruiken door personen die hiermee niet vertrouwd zijn of die deze instructies niet hebben gelezen.** Elektrische gereedschappen zijn gevaarlijk, als ze door onervaren personen worden gebruikt.
- e) Verzorg elektrische gereedschappen en inzetgereedschappen zorgvuldig. Controleer of bewegende delen foutloos werken en niet klem zitten, en of delen gebroken of zo beschadigd zijn, dat de werking van het elektrisch gereedschap negatief is beïnvloed. Laat beschadigde delen repareren, voordat u het elektrisch gereedschap opnieuw inzet.** Vele ongelukken zijn te wijten aan slecht onderhouden elektrische gereedschappen.
- f) Houd snijgereedschappen scherp en schoon.** Zorgvuldig onderhouden snijgereedschappen met scherpe snijkanten komen minder vaak vastgeklemd te zitten en zijn gemakkelijker te leiden.
- g) Gebruik elektrisch gereedschap, inzetgereedschappen enz. overeenkomstig deze aanwijzingen. Houd rekening met de werkomstandigheden en de te verrichten activiteit.** Het gebruik van elektrische gereedschappen voor andere dan de door de fabrikant voorziene toepassingen kan tot gevaarlijke situaties leiden.
- h) Houd grepen en oppervlakken van grepen droog, schoon en vrij van olie en vet.** Gladde grepen en oppervlakken maken geen

veilige bediening en controle van het elektrisch gereedschap in onvoorziene situaties mogelijk.

5. Service

- a) **Laat uw elektrisch gereedschap alleen door gekwalificeerd vakpersoneel en alleen met originele onderdelen repareren.** Daardoor is gegarandeerd, dat de veiligheid van het elektrisch gereedschap behouden blijft.

Veiligheidsinstructies voor heggenscharen

- **Hou alle lichaamsdelen weg van het snijmes. Probeer niet het snoeisel te verwijderen of het te snoeien materiaal vast te houden terwijl het mes in beweging is. Verwijder vastzittend snoeisel enkel bij uitgeschakeld gereedschap.** Eén moment van onoplettendheid bij gebruik van de heggenschaar kan zware letsels tot gevolg hebben.
- **Draag de heggenschaar aan de greep bij stilstaand mes. Breng steeds de beschermende afdekking aan voordat u de heggenschaar transporteert of opbergt.** Zorgvuldige omgang met het gereedschap vermindert het lichamelijke gevaar door het mes:
- **Hou het elektrische gereedschap aan de geïsoleerde oppervlakte van de handgreep omdat het snoeimes in contact kan komen met verborgen stroomleidingen of de eigen netkabel.** Door contact van het snoeimes met een spanningvoerende leiding zal er spanning op de metalen onderdelen van het toestel kunnen staan en dit kan leiden tot een elektrische schok.
- **Hou de kabel weg uit het snoeigebied.** Tijdens het snoeien kan de kabel in de struiken verborgen zijn en per ongeluk worden doorgesneden.

Veiligheidsvoorschriften

Gelieve de veiligheidsvoorschriften en de gebruiksaanwijzing zorgvuldig te lezen en na te leven !

1. Vóór elke werkzaamheid die u aan de heggenschaar uitvoert dient de netstekker uit het stopcontact te worden getrokken, b.v.
 - beschadiging van de kabel
 - schoonmaken van de messen
 - controle in geval van storingen
 - schoonmaken en onderhoud
 - onbeheerd wegzetten

2. Het toestel kan ernstige verwondingen veroorzaken ! Lees de gebruiksaanwijzing zorgvuldig om het toestel naar behoren te gebruiken, voor te bereiden, te onderhouden, in gebruik te nemen en af te zetten. Maakt u zich vertrouwd met alle afstelonderdelen en met het doelmatig gebruik van het toestel.
3. De heggenschaar mag slechts met de beide handen worden geleid.
4. Bij het werken met de heggenschaar voor een veilige stand zorgen en vast schoeisel dragen.
5. Niet bij regen of aan natte heggen snoeien en het toestel niet in open lucht laten liggen. Het toestel mag niet worden gebruikt zolang het nat is.
6. Tijdens het snoeien is het aan te raden een veiligheidsbril en een gehoorbeschermer te dragen.
7. Draag de gepaste werkkledij, zoals handschoenen, slipvast schoeisel en geen wijde kledij. Lang haar in een haarnet dragen.
8. Vermijd een abnormale lichaamshouding en zorg voor een veilige stand, vooral bij het gebruik van ladders of opstappen.
9. Tijdens het werk het toestel op een voldoende afstand van uw lichaam houden. Probeer niet het snoeisel te verwijderen of het te snoeien materiaal vast te houden terwijl het mes in beweging is. Verwijder vastzittend snoeisel enkel bij uitgeschakeld toestel. Eén moment van onoplettendheid bij gebruik van de heggenschaar kan zware letsels tot gevolg hebben.
10. Let er goed op dat noch personen noch dieren binnen het werk- of zwenkgebied verblijven.
11. De heggenschaar enkel aan de geleidehandgreep dragen.
12. Kabel buiten het snoeibereik houden. Tijdens het snoeien kan de kabel in de struiken verborgen zijn en per ongeluk worden doorgesneden.
13. De aansluitkabel vóór gebruik op tekenen van beschadiging en veroudering controleren.
14. De heggenschaar mag slechts worden gebruikt als de aansluitkabel zich in onbeschadigde staat bevindt.
15. Netstekker niet aan de kabel uit het stopcontact trekken. Toestel niet aan de kabel dragen. Elke beschadiging van de kabel vermijden.
16. Bescherm de kabel tegen hitte, destructieve vloeistoffen en scherpe kanten. Beschadigde kabels onmiddellijk vervangen.

17. De snij-inrichting dient regelmatig op beschadigingen te worden gecontroleerd en laat het snijgereedschap, indien nodig, deskundig herstellen door de ISC service of een vakwerkplaats.
18. Als de snij-inrichting wordt geblokkeerd, b.v. door dikke takken enz., de heggenschaar onmiddellijk uitschakelen, de netstekker trekken en pas dan de oorzaak van de blokkering verhelpen.
19. Berg het toestel op een droge, veilige en voor kinderen onbereikbare plaats op.
20. Tijdens het transport en opbergen dient de snij-inrichting altijd met de daarvoor voorziene bescherming te worden afgedekt.
21. Vermijdt een overbelasting van het gereedschap en onttrek het niet aan zijn eigenlijke bestemming, d.w.z. de heggenschaar mag alleen worden gebruikt voor het snoeien van heggen, struiken en heesters.
22. Gebruik enkel kabels en koppelingen/stekkers die goedgekeurd zijn voor gebruik in open lucht; - aansluitkabel HO7RN-F 2x1,0 met gespoten profielstekker.
- Verlengkabel HO7RN-F 3G1,5 met spatwaterdichte veiligheidsstekker en veiligheidskoppeling.
- Voor het bedrijf van elektrische gereedschappen is het aan te raden een lekstroombeveiliging of een verliesstroom-veiligheidsschakelaar te gebruiken. Raadpleeg uw elektrovakman !
23. De heggenschaar dient regelmatig deskundig te worden gecontroleerd en onderhouden. Beschadigde messen enkel paarsgewijs vervangen. Als het toestel door val of stoot wordt beschadigd, is een vakkundige controle absoluut noodzakelijk.
24. Onderhoud uw gereedschap zorgvuldig. Hou uw gereedschap scherp en schoon om goed en veilig te kunnen werken. Neem de aanwijzingen aangaande het onderhoud in acht en volg deze op.
25. Volgens de bepalingen van de landbouwongevallenverzekeringen mogen slechts personen ouder dan 17 jaar werkzaamheden met elektrisch aangedreven heggenscharen uitvoeren. Onder toezicht van volwassenen is dit voor personen vanaf 16 jaar toegestaan.
26. Gebruik het toestel niet met een beschadigde of te ver versleten snij-inrichting.
27. Maakt u zich vertrouwd met uw omgeving en let op mogelijke gevaren die u wegens het lawaai van het toestel eventueel niet kunt horen.
28. Nooit proberen een onvolledige machine te gebruiken, evenmin een machine die voorzien is van een niet goedgekeurde verandering.
29. Van een gebruik van de heggenschaar ziet u beter af als personen, vooral kinderen, in de buurt verblijven.
30. Kinderen mogen de heggenschaar niet gebruiken.
31. De geluidsontwikkeling kan op de werkvloer 85 dB(A) overschrijden. In dit geval zijn geluidswerende en het gehoor beschermende maatregelen voor de bediener vereist.
32. Zorg er altijd voor dat alle handgrepen en beschermingsinrichtingen aangebracht zijn, als de heggenschaar gebruikt wordt.
33. Doorzoek de heg op verborgen voorwerpen (b.v. metalen draad enz.) voordat u begint te snoeien.
34. Dit toestel is niet bedoeld om door personen (inclusief kinderen) met een beperkt fysiek, sensorisch en geestelijk vermogen of door personen, die niet de nodige ervaring en/of kennis hebben, te worden gebruikt, tenzij dit onder toezicht van een persoon gebeurt die verantwoordelijk is voor hun veiligheid of die hen aanwijst, hoe het toestel moet worden gebruikt. Op kinderen moet toezicht worden gehouden om te voorkomen dat ze met het toestel spelen.
35. Het is aan te raden de machine aan te sluiten op een stroomnet dat beveiligd is door een aardlekschakelaar (RCD) met een uitschakelstroom van niet meer dan 30 mA.

Bewaar de veiligheidsinstructies goed.

Verklaring van het informatiebord (afbeelding 3)

1. Waarschuwing!
2. Apparaat beschermen tegen regen en vocht.
3. Stekker meteen isoleren van het net, wanneer de leiding werd beschadigd of doorgesneden.
4. **WAARSCHUWING!** - Handleiding lezen om verwondingsrisico's te verminderen!
5. Oogbescherming dragen.
6. Gehoorbescherming dragen.

2. Beschrijving van het apparaat en omvang van de levering

2.1 Beschrijving van het apparaat (afbeelding 1)

1. Zwaard
2. Handbescherming
3. Geleidegreep met schakeltoets
4. Handgreep met schakeltoets
5. Snoerontlastingsklem
6. Netkabel
7. Zwaardbescherming
8. Stootbescherming

2.2 Leveringsomvang

- Open de verpakking en neem het toestel voorzichtig uit de verpakking.
- Verwijder het verpakkingsmateriaal alsmede verpakkings-/transportbeveiligingen (indien aanwezig).
- Controleer of de leveringsomvang compleet is.
- Controleer het toestel en de accessoires op transportschade.
- Bewaar de verpakking indien mogelijk tot het verloop van de garantieperiode.
- Controleer het apparaat om gevaren te vermijden na het uitpakken op volledigheid en eventuele transportschade. Gebruik het in geval van twijfel niet, maar wend u in dit geval tot onze klantendienst. Het serviceadres vindt u in onze garantievoorwaarden op de garantietaart.

Gevaar!

Het toestel en het verpakkingsmateriaal zijn geen speelgoed voor kinderen! Kinderen mogen niet met plastic zakken, folies en kleine stukken spelen! Er bestaat inslik- en verstikkingsgevaar!

- Heggenschaar
- Zwaardbescherming
- Garantiekaart
- Originele handleiding


3. Reglementair gebruik

Deze heggenschaar is geschikt voor het snoeien van heggen, struiken en heesters. Elk ander gebruik dat in deze handleiding niet uitdrukkelijk is toegestaan, kan schade aan de heggenschaar veroorzaken en de gebruiker ernstig in gevaar brengen.

De machine mag slechts voor werkzaamheden worden gebruikt waarvoor ze bedoeld is. Elk ander verder gaand gebruik is niet reglementair. Voor daaruit voortvloeiende schade of verwondingen van welke aard dan ook is de gebruiker/bediener, niet de fabrikant, aansprakelijk.

Wij wijzen erop dat onze gereedschappen overeenkomstig hun bestemming niet geconstrueerd zijn voor commercieel, ambachtelijk of industrieel gebruik. Wij geven geen garantie indien het gereedschap in ambachtelijke of industriële bedrijven alsmede bij gelijk te stellen activiteiten wordt gebruikt.

4. Technische gegevens

Netspanning: 230 V ~ 50 Hz
 Krachtontneming: 600 W
 Beschermklasse: II / 
 Snijlengte: 630 mm
 Lengte van het zwaard: 695 mm
 Afstand van de tanden: 24 mm
 Max. snijdikte 15 mm
 Snede: 3000 min⁻¹
 Gewicht: 3,5 kg

Gevaar!

Geluid en trilling

De geluids- en trilwaarden werden vastgesteld overeenkomstig EN 60745-1 en EN 60745-2-15.

Geluidsdrukniveau L_{pA} 84,6 dB(A)
 Onzekerheid K_{pA} 3 dB
 Geluidsdrukniveau L_{WA} 95,0 dB(A)
 Onzekerheid K_{WA} 1,6 dB
 Gegarandeerd geluidsdrukniveau L_{WA} .. 97 dB(A)

Draag een gehoorbescherming.

Lawaai kan gehoorverlies tot gevolg hebben. Totale trilwaarden (vectorsom van drie richtingen) bepaald volgens EN 60745.

Handgreep

Trillingsemissiewaarde $a_h = 2,8 \text{ m/s}^2$

Onzekerheid $K = 1,5 \text{ m/s}^2$

Geleidehandgreep

Trillingsemissiewaarde $a_h \leq 2,5 \text{ m/s}^2$

Onzekerheid $K = 1,5 \text{ m/s}^2$

De opgegeven totale trillingsemissiewaarden en de vermelde geluidsemissiewaarden zijn gemeenten volgens een genormaliseerde testprocedure en kunnen worden gebruikt om elektrische gereedschappen onderling te vergelijken.

De opgegeven totale trillingsemissiewaarden en de vermelde geluidsemissiewaarden kunnen ook worden gebruikt voor een voorlopige inschatting van de belasting.

Waarschuwing:

De trillings- en geluidsemissies kunnen tijdens de inzet van het elektrisch gereedschap afwijken van de vermelde waarden, afhankelijk van de manier waarop het wordt gebruikt, en met name van wat voor soort werkstuk wordt bewerkt.

Beperk de geluidsontwikkeling en vibratie tot een minimum!

- Gebruik enkel intacte toestellen.
- Onderhoud en reinig het toestel regelmatig.
- Pas uw manier van werken aan het toestel aan.
- Overbelast het toestel niet.
- Laat het toestel indien nodig nazien.
- Schakel het toestel uit als het niet wordt gebruikt.
- Draag handschoenen.

Voorzichtig!**Restrisico's**

Er blijven altijd restrisico's over ook al wordt dit elektrisch gereedschap naar behoren bediend. Volgende gevaren kunnen zich voordoen in verband met de bouwwijze en uitvoering van dit elektrisch gereedschap:

1. Longletsels indien geen gepaste stofmasker wordt gedragen.
2. Gehoorschade indien geen gepaste gehoorbeschermer wordt gedragen.
3. Schade aan de gezondheid die voortvloeit uit hand-arm-trillingen indien het toestel lang zonder onderbreking wordt gebruikt of niet naar behoren wordt gehanteerd en onderhouden.

5. Vóór inbedrijfstelling

- De heggenschaar is compleet voorgemon-teerd. Om te werken hoeft alleen de zwaardbeschermer (afbeelding 1, pos. 7) eraf te worden genomen. Hiervoor de zwaardbeschermer aan de met de pijlen en het woord 'press' gekenmerkte plaats (afbeelding 1, pos. A) samendrukken en de zwaardbeschermer eraf trekken.
- Controleer of de gegevens vermeld op het typeplaatje overeenkomen met de gegevens van het stroomnet, alvorens het apparaat aan te sluiten.
- Trek altijd de stekker uit de contactdoos, voordat u instellingen uitvoert aan het apparaat.

6. Bediening**In-/uitschakelen:**

De heggenschaar is uitgerust met een tweehandige veiligheidsschakeling. Hij werkt alleen als met de ene hand de schakelaar aan de geleidehandgreep (afbeelding 2, pos. 1) en met de andere hand de schakelaar aan de handgreep (afbeelding 2, pos. 2) worden ingedrukt. Als een schakelement wordt losgelaten, dan blijven de snijmesses stilstaan.

Let daarbij op de uitloop van de snijmesses.

- Controleer de werking van de snijmesses. De aan weerskanten snijdende messen zijn contraroterend en garanderen daardoor een hoog snoeivermogen en een rustige loop.
- Bevestig vóór de inzet de verlengkabel in de snoerontlastingsklem (zie afbeelding 4).
- Voor inzet in de openlucht moeten daarvoor toegelaten verlengkabels worden gebruikt.

Werkinstructies

- Behalve voor heggen kan een heggenschaar ook voor het snoeien van struiken en heesters worden ingezet.
- Het beste snijvermogen wordt bereikt als u de heggenschaar zo leidt, dat de tanden van de messen met een hoek van ca. 15° naar de haag zijn gericht (zie afbeelding 5).
- De aan weerskanten snijdende contraroterende messen maken het snoeien in beide richtingen mogelijk (zie afbeelding 6).

- Om de heg gelijkmatig hoog te snoeien valt het aan te raden om een draad als richtsnoer langs de rand van de heg te spannen. De uitstekende takken worden afgesneden (zie afbeelding 7).
- De zijvlakken van een heg worden met boogvormige bewegingen van beneden naar boven gesnoeid (zie afbeelding 8).

7. Vervanging van de netaansluitleiding

Gevaar!

Als de netaansluitleiding van dit apparaat beschadigd wordt, dan moet hij door de fabrikant of diens klantendienst of door een gelijkwaardig gekwalificeerde persoon vervangen worden, om gevaren te vermijden.

8. Reiniging, onderhoud en bestellen van wisselstukken

Gevaar!

Trek vóór alle schoonmaakwerkzaamheden de netstekker uit het stopcontact.

8.1 Reiniging

- Hou de veiligheidsinrichtingen, de ventilatiespleten en het motorhuis zo veel mogelijk vrij van stof en vuil. Wrijf het toestel met een schone doek af of blaas het met perslucht bij lage druk schoon.
- Het is aan te bevelen het toestel direct na elk gebruik te reinigen.
- Reinig het toestel regelmatig met een vochtige doek en wat zachte zeep. Gebruik geen reinigings- of oplosmiddelen; die zouden de kunststofcomponenten van het toestel kunnen aantasten. Let er goed op dat geen water in het toestel terechtkomt. Door binnendringen van water in een elektrische apparatuur verhoogt het risico van een elektrische schok.

8.2 Koolborstels

Bij bovenmatige vonkvorming laat u de koolborstels door een bekwaame elektricien nazien.

Gevaar! De koolborstels mogen enkel door een bekwaame elektricien worden vervangen.

8.3 Onderhoud

- De messen moeten regelmatig worden schoongemaakt en gesmeerd om steeds de beste resultaten te bereiken. Verwijder afzettingen met een borstel en breng een dunne oliefilm op (zie afbeelding 9).
- Binnenin het apparaat zijn er geen andere te onderhouden onderdelen.

8.4 Bestellen van wisselstukken:

Gelieve bij het bestellen van wisselstukken volgende gegevens te vermelden:

- Type van het toestel
- Artikelnummer van het toestel
- Ident-nummer van het toestel
- Wisselstuknummer van het benodigd stuk

Actuele prijzen en info vindt u terug onder www.Einhell-Service.com

9. Verwijdering en recyclage

Het toestel bevindt zich in een verpakking om transportschade te voorkomen. Deze verpakking is een grondstof en bijgevolg herbruikbaar of kan naar de grondstofkringloop worden teruggevoerd. Het toestel en zijn accessoires bestaan uit diverse materialen, zoals b.v. metaal en kunststof. Defecte toestellen horen niet thuis in het huisvuil. Om zich van het toestel naar behoren te ontdoen dient het naar een geschikte verzamelplaats te worden gebracht. Als u geen verzamelplaats kent gelieve u dan bij de gemeente te informeren.

10. Opslag

- Bewaar het instrument en het toebehoren op een donkere, droge en vorstvrije plaats. De optimale opbergtemperatuur ligt tussen 5 en 30 °C. Bewaar het elektrisch gereedschap in de originele verpakking.
- Steek voor het opbergen en het transport de zwaardbescherming (afbeelding 1, pos. 7) op het zwaard.
- Om hem op te bergen kan de heggenschaar met passende schroeven en pluggen aan de muur worden bevestigd (zie afbeelding 10).

Aanwijzing!

Zorg er bij bevestiging aan de muur voor dat het metselwerk voldoende stabiel is en dat de heggenschaar samen met de zwaardbescherming probleemloos kan worden gemonteerd. Controleer bovendien de boringen aan de zwaardbescherming. Mochten deze beschadigd zijn, bevestig de zwaardbescherming dan niet aan het metselwerk, maar leg de heggenschaar met de zwaardbescherming om deze op te bergen op een stabiel vlak.

11. Storingen**Apparaat loopt niet:**

Controleer of de netkabel zoals voorgeschreven is aangesloten en controleer de netzekeringen. Indien het apparaat ondanks voorhanden spanning niet werkt, stuur het dan naar het vermelde adres van de klantendienst.



Enkel voor EU-landen

Elektrisch gereedschap hoort niet bij het huisvuil thuis!

Volgens de Europese richtlijn 2012/19/EG op afgedankte elektrische en elektronische toestellen en omzetting in nationaal recht dienen afgedankte elektrische gereedschappen afzonderlijk te worden verzameld en milieuvriendelijk te worden gerecycleerd.

Recyclagealternatief i.p.v. het toestel terug te sturen:

De eigenaar van het elektrische toestel is alternatief verplicht, i.p.v. het toestel terug te sturen, mede te werken bij de behoorlijke recyclage in geval hij zich van het eigendom ontdoet. Het afgedankte toestel kan hiervoor ook bij een verzamelplaats worden afgegeven die voor een verwijdering als bedoeld in de wetgeving in zake recyclage en afvalverwerking zorgt. Hieronder vallen niet bij de afgedankte toestellen gevoegde accessoires en hulpmiddelen zonder elektrische componenten.

Zorg er bij de verwerking voor dat accu's en lichtmiddelen (bijv. gloeilampen) uit het apparaat worden genomen.

Nadruk of andere reproductie van documentatie en geleidepapieren van de producten, geheel of gedeeltelijk, enkel toegestaan mits uitdrukkelijke toestemming van Einhell Germany AG.

Technische wijzigingen voorbehouden

Service-informatie

Wij werken in alle landen die in het garantiebewijs zijn genoemd, samen met competente servicepartners, wier contactgegevens u kunt afleiden uit het garantiebewijs. Deze staan voor alle diensten zoals reparatie, het verschaffen van wisselstukken of slijtdelen of voor de aankoop van verbruiksmaterialen te uwer beschikking.

U moet er rekening mee houden dat bij dit product de volgende delen onderhevig zijn aan een slijtage door gebruik of een natuurlijke slijtage, resp. dat de volgende delen nodig zijn als verbruiksmaterialen.

Categorie	Voorbeeld
Slijtstukken*	Mesgeleiding, Koolborstels
Verbruiksmateriaal/verbruiksstukken*	Mes
Ontbrekende onderdelen	

* niet verplicht bij de leveringsomvang begrepen!

Bij gebreken of defecten verzoeken wij u om de fout te melden op het internet onder www.Einhell-Service.com. Gelieve te zorgen voor een nauwkeurige beschrijving van de fout en daarbij in elk geval de volgende vragen te beantwoorden:

- Heeft het toestel reeds eenmaal gewerkt of was het vanaf het begin defect?
- Is u iets opgevallen voordat het defect zich voordeed (symptoom vóór het defect)?
- Welke foutieve werkwijze vertoont het toestel volgens u (hoofdsymptoom)?
Beschrijf deze foutieve werkwijze.

Garantiebewijs

Geachte klant,

Onze producten worden onderworpen aan een strenge kwaliteitscontrole. Mocht dit apparaat echter ooit niet naar behoren functioneren, spijt dit ons ten zeerste en vragen u zich te wenden tot onze servicedienst onder het adres vermeld op dit garantiebewijs. Wij staan ook graag telefonisch tot uw dienst via het vermelde servicetelefoonnummer. Voor eisen in verband met het recht op garantie geldt het volgende:

1. Deze garantievoorwaarden zijn uitsluitend gericht aan de gebruikers, d.w.z. natuurlijke personen die dit product niet in het kader van hun ambachtelijke noch van een andere zelfstandige activiteit willen gebruiken. Deze garantievoorwaarden regelen aanvullende garantieprestaties, die de hieronder genoemde fabrikant kopers van zijn nieuwe apparaten toezegt in aanvulling tot de wettelijke garantie. Uw wettelijke garantieclaims blijven onaangetast door deze garantie. Onze garantieprestatie is voor u gratis.
2. De garantieprestatie geldt uitsluitend voor gebreken aan een door u aangekocht nieuw apparaat van de hieronder genoemde fabrikant die aantoonbaar berusten op een materiaal- of productiefout, en is naar onze keuze beperkt tot het verhelpen van zulke gebreken aan het apparaat of de vervanging ervan.
Wij wijzen erop dat onze apparaten overeenkomstig hun bestemming niet ontworpen zijn voor commercieel, ambachtelijk of industrieel gebruik. Van een garantiecontract is derhalve geen sprake, als het apparaat binnen de garantieperiode in commerciële, ambachtelijke of industriële bedrijven werd ingezet of aan een daarmee gelijk te stellen belasting werd blootgesteld.
3. Van onze garantie zijn uitgesloten:
 - Schade aan het apparaat als gevolg van niet-inachtneming van de montagehandleiding of op grond van ondeskundige installatie, als gevolg van niet-inachtneming van de gebruiksaanwijzing (zoals bijv. door aansluiting aan een verkeerde netspanning of stroomsoort) of niet-inachtneming van de onderhouds- en veiligheidsvoorschriften, door blootstelling van het apparaat aan abnormale omgevingsvoorwaarden of door nalatig onderhoud en verzorging.
 - Schade aan het apparaat als gevolg van misbruik of ondeskundige toepassingen (zoals bijv. overbelasting van het apparaat of de inzet van niet toegelaten gereedschappen of toebehoren), binnendringen van vreemde voorwerpen in het apparaat (zoals bijv. zand, stenen of stof, transportschade), gebruik van geweld of als gevolg van externe invloeden (zoals bijv. schade door vallen).
 - Schade aan het apparaat of aan delen van het apparaat die valt te herleiden tot slijtage als gevolg van gebruik, en als gevolg van normale of andere natuurlijke slijtage.
4. De garantieperiode bedraagt 24 maanden en gaat in op de datum van aankoop van het apparaat. Garantieclaims dienen voor het verloop van de garantieperiode binnen de twee weken na het vaststellen van het defect geldend te worden gemaakt. Het indienen van garantieclaims na verloop van de garantieperiode is uitgesloten. De herstelling of vervanging van het apparaat leidt niet tot een verlenging van de garantieperiode noch wordt door deze prestatie een nieuwe garantieperiode voor het apparaat of voor eventueel ingebouwde wisselstukken op gang gebracht. Dit geldt ook bij het ter plaatse uitvoeren van een serviceactiviteit.
5. Gelieve om een garantieclaim in te dienen het defecte apparaat aan te melden op mail adres: service@einhell.nl. Houd het aankoopbewijs of een ander bewijs van uw aankoop van het nieuwe apparaat bij de hand. Apparaten die zonder bijhorende bewijzen of zonder typeplaatje worden teruggestuurd, worden op grond van de ontbrekende mogelijkheid om het apparaat toe te kennen uitgesloten van de garantieprestatie. Valt het defect van het apparaat binnen onze garantieprestatie, dan bezorgen wij u per omgaande een gerepareerd of nieuw apparaat terug.

Uiteraard staan wij ook tot u dienst om, mits betaling van de kosten, defecten van het apparaat te verhelpen die buiten de garantieomvang vallen. Indien u hiervan gebruik wenst te maken, neem dan contact met ons op.

Voor slijtstukken, verbruiksmateriaal en ontbrekende onderdelen wordt verwezen naar de beperkingen van deze garantie conform de service-informatie van deze handleiding.



Declaração de conformidade: os produtos marcados com este símbolo cumprem todas as regras comunitárias aplicáveis do Espaço Económico Europeu.



Leia impreterivelmente este manual de instruções antes da colocação em funcionamento.



Use proteção auditiva.



Use óculos de proteção.



Proteja o aparelho da chuva e da humidade.



Retire sempre a ficha de alimentação da tomada em caso de avarias ou para efetuar trabalhos de manutenção e limpeza.



Use luvas de proteção.



O nível de potência acústica garantido LWA é de 97 dB.



O corta-sebes corresponde à classe de proteção II.



O selo „Segurança Aprovada“ (marca GS) certifica que um produto testado cumpre aos requisitos da norma de segurança do produto alemão. A marca GS indica que a segurança e a saúde das pessoas não estão em perigo quando o produto é usado para o fim previsto ou previsível.

Perigo!

Ao utilizar ferramentas, devem ser respeitadas algumas medidas de segurança para prevenir ferimentos e danos. Por conseguinte, leia atentamente este manual de instruções / estas instruções de segurança. Guarde-o num local seguro, para que o possa consultar sempre que necessário. Caso passe o aparelho a outras pessoas, entregue também este manual de instruções / estas instruções de segurança. Não nos responsabilizamos pelos acidentes ou danos causados pela não observância deste manual e das instruções de segurança.

O manual de instruções atual também pode ser descarregado em formato PDF da nossa página de internet www.Einhell-Service.com.

1. Instruções de segurança**Perigo:**

Antes de colocar o aparelho em funcionamento, leia atentamente as seguintes normas de segurança e o manual de instruções. Caso ceda o aparelho a outras pessoas, entregue também este manual de instruções.

Instruções de segurança gerais relativas a ferramentas elétricas**Aviso!**

Leia todas as instruções de segurança, indicações, ilustrações e dados técnicos fornecidos com esta ferramenta elétrica. O incumprimento das indicações seguintes pode provocar choques elétricos, incêndios e/ou ferimentos graves.

Guarde todas as instruções de segurança e indicações para consultar mais tarde.

A designação „ferramenta elétrica“ usada nas instruções de segurança refere-se às ferramentas alimentadas por corrente elétrica (com cabo elétrico) ou às ferramentas alimentadas por acumulador (sem cabo elétrico).

1. Segurança no local de trabalho

- a) **Mantenha a sua área de trabalho limpa e bem iluminada.** Áreas de trabalho desarrumadas ou com pouca iluminação aumentam o perigo de acidentes.
- b) **Não utilize a ferramenta elétrica em ambientes potencialmente explosivos, onde**

haja líquidos, gases ou poeiras inflamáveis. As ferramentas elétricas produzem faíscas que podem inflamar o pó ou os vapores.

- c) **Mantenha as crianças e outras pessoas afastadas durante a utilização da ferramenta elétrica.** Uma distração pode fazê-lo perder o controlo da ferramenta elétrica.

2. Segurança elétrica

- a) **A ficha de ligação da ferramenta elétrica tem de ser compatível com a tomada. A ficha nunca pode ser alterada. Não utilize fichas adaptadoras em conjunto com ferramentas elétricas com ligação à terra.** Fichas não alteradas e tomadas compatíveis diminuem o risco de choque elétrico.

b) **Evite o contacto físico com as superfícies ligadas à terra, como tubos, aquecimentos, fogões, frigoríficos.** Existe um maior risco de choque elétrico, se o seu corpo estiver em contacto com a terra.

- c) **Mantenha as ferramentas elétricas afastadas da chuva e da humidade.** A entrada de água numa ferramenta elétrica aumenta o risco de choque elétrico.

d) **Não utilize o cabo de ligação para outro fim que não o previsto, como para transportar ou pendurar a ferramenta elétrica ou para retirar a ficha da tomada. Mantenha o cabo de ligação afastado de fontes de calor, do óleo, das arestas vivas ou de partes móveis.** Cabos de ligação danificados ou emaranhados aumentam o risco de choque elétrico.

- e) **Se trabalhar com uma ferramenta elétrica ao ar livre, use apenas extensões adequadas para o exterior.** A utilização de uma extensão adequada para o exterior diminui o risco de choque elétrico.

f) **Se não for possível evitar o funcionamento da ferramenta elétrica num ambiente húmido, use um disjuntor de corrente de falha.** A utilização de um disjuntor de corrente de falha diminui o risco de choque elétrico.

- f) **Se não for possível evitar o funcionamento da ferramenta elétrica num ambiente húmido, use um disjuntor de corrente de falha.** A utilização de um disjuntor de corrente de falha diminui o risco de choque elétrico.

3. Segurança das pessoas

- a) **Esteja sempre atento, preste atenção ao que está a fazer e proceda de modo sensato com uma ferramenta elétrica. Não utilize ferramentas elétricas, se estiver cansado ou sob a influência de drogas, álcool ou de medicamentos.** Um momento de distração durante a utilização da ferramenta elétrica pode causar ferimentos graves.

- b) **Use equipamento de proteção individual e use sempre óculos de proteção.** O uso de equipamento de proteção individual, como máscara de proteção contra o pó, calçado de segurança antiderrapante, capacete de proteção ou proteção auditiva, de acordo com o tipo e utilização de ferramenta elétrica, diminui o risco de ferimentos.
- c) **Evite uma colocação em funcionamento inadvertida. Assegure-se de que a ferramenta elétrica está desligada antes de pegar nela, de a transportar ou ligar à alimentação de corrente e/ou ao acumulador.** Se tiver o dedo no interruptor ao transportar a ferramenta elétrica ou se a ferramenta elétrica estiver ligada quando estabelece a ligação à alimentação de corrente, há o risco de acidente.
- d) **Antes de ligar a ferramenta elétrica, retire as ferramentas de ajuste ou as chaves de parafusos.** A existência de uma ferramenta ou chave numa peça em rotação da ferramenta elétrica pode provocar ferimentos.
- e) **Evite posições impróprias. Certifique-se de que está numa posição segura e mantenha sempre o equilíbrio.** Dessa forma, pode controlar melhor a ferramenta elétrica em situações inesperadas.
- f) **Use vestuário adequado. Não use vestuário largo ou joias. Mantenha o cabelo e o vestuário afastados das peças em movimento.** O vestuário largo, as joias ou o cabelo comprido podem ser apanhados pelas peças em movimento.
- g) **Se puderem ser montados dispositivos de aspiração de pó e dispositivos de recolha de pó, estes devem ser ligados e utilizados corretamente.** A utilização de um aspirador de pó diminui os perigos provocados pelo pó.
- h) **Não confie num sentimento de falsa segurança nem ignore as regras de segurança para ferramentas elétricas, mesmo se já estiver familiarizado com estas após uma ampla utilização.** O manuseamento descuidado pode causar ferimentos graves no espaço de segundos.
4. **Utilização e manuseamento da ferramenta elétrica**
- a) **Não sobrecarregue a ferramenta elétrica. Utilize a ferramenta elétrica adequada para o seu trabalho.** Trabalhe melhor e com maior segurança com a ferramenta elétrica adequada dentro da gama de potência indicada.
- b) **Não utilize ferramentas elétricas com o interruptor danificado.** Uma ferramenta elétrica que não possa ser ligada ou desligada é perigosa e tem de ser reparada.
- c) **Desligue a ficha da tomada e/ou remova um acumulador amovível antes de efetuar ajustes no aparelho, trocar peças da ferramenta de trabalho ou colocar a ferramenta elétrica de parte.** Esta medida de prevenção evita o arranque inadvertido da ferramenta elétrica.
- d) **Guarde as ferramentas elétricas que não estejam a ser usadas fora do alcance das crianças. Não deixe que a ferramenta elétrica seja usada por pessoas que não estejam familiarizadas com ela ou que não tenham lido estas indicações.** As ferramentas elétricas são perigosas, se forem usadas por pessoas inexperientes.
- e) **Trate da conservação das ferramentas elétricas e da ferramenta de trabalho com cuidado. Verifique se as peças móveis funcionam sem problemas e se não estão perras, se existem peças partidas ou danificadas, que influenciem o funcionamento da ferramenta elétrica.** As peças danificadas devem ser reparadas antes da utilização da ferramenta elétrica. Muitos acidentes são causados por ferramentas elétricas mal conservadas.
- f) **Mantenha os acessórios de corte afiados e limpos.** Os acessórios de corte cuidados e com as arestas de corte afiadas encravam menos e são mais fáceis conduzir.
- g) **Respeite estas indicações quando utilizar a ferramenta elétrica, ferramentas de trabalho, etc. Tenha atenção às condições de trabalho e ao trabalho a realizar.** O uso de ferramentas elétricas para fins diferentes do previsto pode originar situações perigosas.
- h) **Mantenha os punhos e as respetivas superfícies secos, limpos e livres de óleo e gordura.** Punhos e superfícies de punhos escorregadios não permitem o comando e controlo seguros da ferramenta elétrica em situações inesperadas.
5. **Manutenção**
- a) **A sua ferramenta elétrica deverá ser reparada apenas por pessoal técnico qualificado e apenas com peças sobressalentes originais.** Dessa forma, é assegurada a segurança da ferramenta elétrica.

Instruções de segurança para o corta-sebes

- **Mantenha todas as partes do corpo afastadas da lâmina de corte. Não tente remover o produto cortado nem imobilizar material a cortar com a lâmina a trabalhar. Remova o produto cortado que ficou preso apenas com o aparelho desligado.** Um momento de distração durante a utilização do corta-sebes pode causar ferimentos graves.
- **Transporte o corta-sebes pela pega e com a lâmina parada. Durante o transporte ou acondicionamento do corta-sebes coloque sempre a cobertura de protecção.** Um manuseamento cuidadoso do aparelho diminui o perigo de ferimento devido à lâmina.
- **Segure na ferramenta eléctrica nas superfícies isoladas próprias, uma vez que a lâmina de corte pode entrar em contacto com cabos eléctricos que não estejam à vista ou o próprio cabo eléctrico da ferramenta.** O contacto da lâmina de corte com um cabo de corrente eléctrica pode electrificar as peças metálicas do aparelho e provocar um choque eléctrico.
- **Mantenha o cabo afastado da zona de corte.** Durante o processo de corte, o cabo pode ficar tapado por uma moita e ser cortado inadvertidamente.

Instruções de segurança

Leia atentamente e respeite as indicações de segurança e as instruções!

1. Retire a ficha da rede, antes de efectuar qualquer trabalho no corta-sebes, como por ex.
 - Para eliminar danos no cabo
 - Para limpar as lâminas
 - Para verificações em casos de avaria
 - Para limpeza e manutenção
 Não deixe a máquina ligada sem vigilância
2. A máquina pode causar ferimentos graves! Leia atentamente o manual de instruções para que possa lidar correctamente com a máquina, para a preparar, reparar, ligar e desligar. Familiarize-se com todos os órgãos de comando e com a sua utilização.
3. O corta-sebes só deve ser operado com as duas mãos.
4. Ao trabalhar com o corta-sebes, certifique-se de que está em local bem seguro e use calçado firme.
5. Não efectue trabalhos à chuva ou em sebes molhadas e não deixe o aparelho ao ar livre. O aparelho não pode ser utilizado enquanto estiver molhado.
6. Durante os trabalhos de corte recomendamos a utilização de óculos de protecção e protecção auditiva.
7. Use vestuário de trabalho adequado, tais como luvas, sapatos antiderrapantes e não use roupa larga. Os cabelos compridos devem ser presos com uma rede.
8. Evite posições incómodas e trabalhe num local estável, especialmente caso se sirva de escadotes e bancos.
9. Durante o trabalho, mantenha o aparelho a uma distância suficiente em relação ao corpo. Não tente remover o produto cortado nem imobilizar material a cortar com a lâmina a trabalhar. Remova o produto cortado que ficou preso apenas com o aparelho desligado. Um momento de distração durante a utilização do corta-sebes pode causar ferimentos graves.
10. Assegure-se de que na área de trabalho ou de rotação não se encontram pessoas ou animais.
11. Pegue no corta-sebes sempre pelo punho.
12. Mantenha o cabo afastado da área de corte. Durante o processo de corte, o cabo pode ficar tapado por uma moita e ser cortado inadvertidamente.
13. Antes de utilizar o cabo de ligação, verifique se apresenta danos ou sinais de envelhecimento.
14. O corta-sebes só pode ser utilizado se o cabo de ligação estiver em perfeitas condições.
15. Não puxe a ficha da rede da tomada pelo cabo. Não pegue no aparelho pelo cabo. Evite quaisquer danos no cabo.
16. Proteja o cabo do calor, de líquidos corrosivos e de arestas vivas. Substitua de imediato os cabos danificados.
17. O dispositivo de corte deve ser verificado com regularidade quanto à existência de danos. Se necessário, leve a ferramenta de corte ao serviço de assistência técnica ISC ou a uma oficina especializada para reparação.
18. Se o dispositivo de corte bloquear, por ex. devido a algum ramo mais grosso, etc., desligue imediatamente o corta-sebes, retire a ficha da rede e, antes de mais nada, elimine a causa do bloqueio.
19. Guarde o aparelho num local seco, seguro e inacessível às crianças.
20. Durante o transporte e armazenagem, cubra sempre o dispositivo de corte com a respectiva protecção.

21. Evite sobrecarregar a ferramenta e utilizá-la para outros fins, ou seja, o corta-sebes destina-se exclusivamente ao corte de sebes, arbustos e subarbustos.
22. Sirva-se apenas de cabos e de dispositivos de encaixe previstos para a utilização ao ar livre;
 - cabo de ligação HO7RN-F 2x1,0 com ficha em borracha maciça moldada.
 - Extensões HO7RN-F 3G1,5 com ficha com contacto protegido contra projecção de água e acoplamento com contacto de protecção.
 - Para a operação de ferramentas eléctricas, aconselhamos a utilização de um dispositivo de protecção contra corrente de derivação ou de um disjuntor de corrente de fuga. Informe-se junto de um electricista!
23. Verifique regularmente se o corta-sebes funciona bem. As lâminas danificadas devem ser sempre substituídas aos pares. Se o aparelho estiver danificado, devido a uma queda ou um choque, torna-se imprescindível uma verificação por parte de um especialista.
24. Efectue uma conservação e uma manutenção cuidadosa da sua ferramenta. Mantenha a ferramenta limpa e afiada para assegurar um trabalho bom e seguro. Respeite e siga as instruções relativas à manutenção e à conservação.
25. De acordo com as determinações da associação profissional do sector agrícola (na Alemanha) só os maiores de 17 anos podem trabalhar com corta-sebes eléctricos. A sua utilização por maiores de 16 anos é permitida, desde que sob vigilância de um adulto.
26. Não utilize a máquina se o dispositivo de corte estiver danificado ou muito gasto.
27. Familiarize-se com o local de trabalho e tenha atenção aos perigos que possam surgir devido ao barulho da máquina, nomeadamente por não ouvir outros ruídos.
28. Nunca utilize uma máquina incompleta ou na qual tenha sido feita uma alteração não autorizada.
29. O uso do corta-sebes é de evitar quando se encontrem pessoas por perto, especialmente crianças.
30. As crianças não podem utilizar o corta-sebes.
31. O ruído no local de trabalho pode exceder os 85 dB (A). Neste caso, o operador necessita de medidas de isolamento e de protecção acústicos.
32. Antes de utilizar o corta-sebes assegure-se sempre de que todos os punhos e dispositivos de protecção se encontram devidamente montados.
33. Antes de iniciar o trabalho, certifique-se de que não se encontram na sebe objectos escondidos, como p. ex. arames.
34. Este aparelho não se destina a ser usado por pessoas (inclusive crianças) com limitações físicas, sensoriais ou psíquicas e experiência ou conhecimento insuficientes, a não ser quando supervisionadas por uma pessoa responsável pela sua segurança ou que as instrua sobre como se deve utilizar o aparelho. As crianças têm de ser mantidas sob vigilância para garantir que não brincam com a ferramenta.
35. A máquina deve ser protegida por um dispositivo de protecção de corrente de falha (RCD) com uma corrente de activação de no máx. 30 mA.

Guarde as instruções de segurança num local seguro.

Explicação da placa de advertência (figura 3)

1. Aviso!
2. Proteja o aparelho da chuva e da humidade.
3. Retire imediatamente a ficha da rede se o cabo tiver sido danificado ou cortado.
4. AVISO! - Para reduzir o risco de ferimentos, leia o manual de instruções!
5. Use óculos de protecção.
6. Use protecção auditiva.

2. Descrição do aparelho e material a fornecer

2.1 Descrição do aparelho (figura 1)

1. Lâmina
2. Guarda-mão
3. Punho de transporte com botão de comando
4. Punho com botão de comando
5. Cerra-cabos
6. Cabo eléctrico
7. Protecção da lâmina
8. Protecção contra embates

2.2 Material a fornecer

- Abra a embalagem e retire cuidadosamente o aparelho.
- Remova o material da embalagem, assim como os dispositivos de segurança da embalagem e de transporte (caso existam).
- Verifique se o material a fornecer está completo

- Verifique se o aparelho e as peças acessórias apresentam danos de transporte.
- Se possível, guarde a embalagem até ao termo do período de garantia.
- Após o desembalamento, verifique se o aparelho está completo e se apresenta eventuais danos de transporte – para evitar perigos. Em caso de dúvida, não o utilize; nessas circunstâncias, dirija-se antes ao nosso serviço de assistência técnica. A morada do serviço de assistência técnica encontra-se nas nossas condições da garantia no certificado de garantia.

Perigo!

O aparelho e o material da embalagem não são brinquedos! As crianças não devem brincar com sacos de plástico, películas ou peças de pequena dimensão! Existe o perigo de deglutição e asfixia!

- Corta-sebes
- Proteção da lâmina
- Certificado de garantia
- Manual de instruções original


3. Utilização adequada

Este corta-sebes destina-se ao corte de sebes, moitas e arbustos. Outras utilizações distintas das expressamente permitidas neste manual podem provocar danos no corta-sebes e representar sérios perigos para o utilizador.

A máquina só pode ser utilizada para os fins a que se destina. Qualquer outro tipo de utilização é considerado inadequado. Os danos ou ferimentos de qualquer tipo daí resultantes são da responsabilidade do utilizador/operador e não do fabricante.

Chamamos a atenção para o fato de os nossos aparelhos não terem sido concebidos para uso comercial, artesanal ou industrial. Não assumimos qualquer responsabilidade se o aparelho for utilizado no comércio, artesanato ou indústria ou em actividades equiparáveis.

4. Dados técnicos

Tensão de rede: 230 V~ 50 Hz
 Potência absorvida: 600 W
 Classe de proteção II / 
 Comprimento de corte: 630 mm
 Comprimento da lâmina: 695 mm
 Distância entre dentes: 24 mm
 Espessura de corte máx: 15 mm
 Cortes: 3000 r.p.m.
 Peso: 3,5 kg

Perigo!

Ruído e vibração

Os valores de vibração e ruído foram apurados de acordo com as normas EN 60745-1 e EN 60745-2-15.

Nível de pressão acústica L_{pA} 84,6 dB(A)
 Incerteza K_{pA} 3 dB
 Nível de potência acústica L_{WA} 95,0 dB(A)
 Incerteza K_{WA} 1,6 dB
 Nível de potência acústica garantido L_{WA}
 97 dB(A)

Use uma proteção auditiva.

O ruído pode provocar perda de audição.

Os valores totais de vibração (soma dos vetores das três direções) foram apurados de acordo com a norma EN 60745.

Punho

Valor de emissão de vibração $a_h = 2,8 \text{ m/s}^2$
 Incerteza $K = 1,5 \text{ m/s}^2$

Punho guia

Valor de emissão de vibração $a_h \leq 2,5 \text{ m/s}^2$
 Incerteza $K = 1,5 \text{ m/s}^2$

Os valores totais de vibração e os valores de emissão de ruídos indicados foram medidos segundo um método de ensaio normalizado e podem ser utilizados para a comparação de uma ferramenta elétrica com outra.

Os valores totais de vibração e os valores de emissão de ruídos indicados também podem ser utilizados para um cálculo provisório da carga.

Aviso:

As emissões de vibração e de ruído podem divergir dos valores indicados durante a utilização efetiva da ferramenta elétrica, consoante o tipo de utilização da mesma, em especial, o tipo de peça a trabalhar.

Reduza a produção de ruído e de vibração para o mínimo!

- Utilize apenas aparelhos em bom estado.
- Limpe e faça a manutenção do aparelho regularmente.
- Adapte o seu modo de trabalho ao aparelho.
- Não sobrecarregue o aparelho.
- Se necessário, submeta o aparelho a uma verificação.
- Desligue o aparelho, quando este não estiver a ser utilizado.
- Use luvas.

Cuidado!**Riscos residuais**

Mesmo quando esta ferramenta elétrica é utilizada adequadamente, existem sempre riscos residuais. Dependendo do formato e do modelo desta ferramenta elétrica podem ocorrer os seguintes perigos:

1. Lesões pulmonares, caso não seja utilizada uma máscara de proteção para pó adequada.
2. Lesões auditivas, caso não seja utilizada uma proteção auditiva adequada.
3. Danos para a saúde resultantes das vibrações na mão e no braço, caso a ferramenta seja utilizada durante um longo período de tempo ou se não for operada e feita a manutenção de forma adequada.

5. Antes da colocação em funcionamento

- O corta-sebes já é fornecido totalmente montado. Para iniciar o trabalho basta retirar a proteção da lâmina (figura 1/pos. 7). Para tal, pressionar a proteção da lâmina no local assinalado com setas e a palavra „press“ (figura 1/pos. A) e retirar a proteção da lâmina.
- Antes de estabelecer a ligação, certifique-se de que os dados constantes da placa de características correspondem aos dados de rede.
- Retire sempre a ficha de alimentação da corrente elétrica antes de efetuar ajustes no aparelho.

6. Operação**Ligar/desligar:**

O corta-sebes está equipado com um circuito de segurança de comando a duas mãos. Só trabalha se carregar com uma mão no interruptor do punho guia (figura 2/pos. 1) e com a outra no interruptor do punho (figura 2/pos. 2). Se um dos elementos de comando for largado, as lâminas de corte param.

Tenha em atenção à marcha por inércia das lâminas de corte.

- Verifique o funcionamento das lâminas de corte. As lâminas de corte funcionam de ambos os lados, em sentidos opostos, garantindo, desta forma, uma grande potência de corte e uma marcha silenciosa.
- Antes de utilizar a máquina, fixe o cabo de extensão no cerra-cabos (ver figura 4).
- Para o funcionamento ao ar livre, é preciso utilizar extensões permitidas.

Indicações de trabalho

- O corta-sebes para além de cortar sebes também serve para cortar arbustos e moitas.
- A maior potência de corte é obtida com os dentes das lâminas do corta-sebes formando um ângulo aproximado de 15° em relação à sebe (ver figura 5).
- As lâminas que cortam de ambos os lados, em sentidos opostos, permitem um corte nas duas direções (ver figura 6).
- Para a sebe ficar toda da mesma altura, aconselhamos que estique um fio, que fará as vezes de um fio-de-prumo, ao longo do rebordo da sebe. Corte os ramos que ficarem para além do fio (ver figura 7).
- As superfícies laterais de uma sebe cortam-se com movimentos arqueados de baixo para cima (ver figura 8).

7. Substituição do cabo de ligação à rede**Perigo!**

Para evitar perigos, sempre que o cabo de ligação à rede deste aparelho for danificado, é necessário que seja substituído pelo fabricante ou pelo seu serviço de assistência técnica ou por uma pessoa com qualificação.

8. Limpeza, manutenção e encomenda de peças sobressalentes

Perigo!

Retire a ficha da corrente antes de qualquer trabalho de limpeza.

8.1 Limpeza

- Mantenha os dispositivos de segurança, ranhuras de ventilação e a carcaça do motor o mais limpo possível. Esfregue o aparelho com um pano limpo ou sobre com ar comprimido a baixa pressão.
- Aconselhamos a limpar o aparelho directamente após cada utilização.
- Limpe regularmente o aparelho com um pano húmido e um pouco de sabão. Não utilize detergentes ou solventes; estes podem corroer as peças de plástico do aparelho. Certifique-se de que não entra água para o interior do aparelho. A entrada de água num aparelho eléctrico aumenta o risco de choque eléctrico.

8.2 Escovas de carvão

No caso de formação excessiva de faíscas, mande verificar as escovas de carvão por um electricista.

Perigo! As escovas de carvão só podem ser substituídas por um electricista.

8.3 Manutenção

- Para tirar sempre o máximo partido da máquina, as lâminas têm de ser limpas e lubrificadas regularmente. Remova os detritos com uma escova e aplique uma fina camada de óleo (ver figura 9).
- No interior do aparelho, não existem quaisquer peças que necessitem de manutenção.

8.4 Encomenda de peças sobressalentes:

Ao encomendar peças sobressalentes, devem-se fazer as seguintes indicações:

- Tipo da máquina
- Número de artigo da máquina
- Número de identificação da máquina
- Número da peça sobressalente necessária

Pode encontrar os preços e informações actuais em www.Einhell-Service.com

9. Eliminação e reciclagem

O aparelho encontra-se dentro de uma embalagem para evitar danos de transporte. Esta embalagem é matéria-prima, podendo ser reutilizada ou reciclada. O aparelho e os respetivos acessórios são de diferentes materiais, como p. ex. o metal e o plástico. Não deite os aparelhos defeituosos para o lixo doméstico. Para uma eliminação ecologicamente correcta, o aparelho deve ser entregue num local de recolha adequado. Se não tiver conhecimento de nenhum local de recolha, informe-se junto da sua administração autárquica.

10. Armazenagem

- Guarde o aparelho e os respetivos acessórios em local escuro, seco e sem risco de formação de gelo. A temperatura ideal de armazenamento situa-se entre os 5 e os 30 °C. Guarde a ferramenta eléctrica na embalagem original.
- Nunca se esqueça de voltar a colocar a proteção da lâmina novamente sobre a lâmina quando guardar ou transportar o corta-sebes (figura 1/pos. 7).
- O corta-sebes pode ser fixado na parede com parafusos e buchas adequados (ver figura 10) para efeitos de acondicionamento.

Nota!

Ao fixar na parede, certifique-se de que a alvenaria é suficientemente estável e que é possível montar sem problemas o corta-sebes juntamente com a proteção da lâmina. Além disso, verifique os furos na proteção da lâmina. Se esta estiver danificada, não fixe a proteção da lâmina à alvenaria, armazene antes o corta-sebes com a proteção da lâmina sobre uma superfície estável.

11. Avarias

O aparelho não funciona:

Verifique se o cabo eléctrico se encontra correctamente ligado e verifique os fusíveis da rede eléctrica. Se o aparelho continuar a não funcionar apesar de existir a tensão necessária, envie-o para o endereço do serviço de assistência técnica indicado.

P



Só para países da UE

Não deite as ferramentas elétricas para o lixo doméstico!

Segundo a directiva europeia 2012/19/CE relativa aos resíduos de equipamentos eléctricos e electrónicos e a respectiva transposição para o direito interno, as ferramentas elétricas usadas têm de ser recolhidas separadamente e entregues nos locais de recolha previstos para o efeito.

Alternativa de reciclagem relativa à solicitação de devolução:

O proprietário do aparelho eléctrico, no caso de não optar pela devolução, é obrigado a reciclar adequadamente o aparelho eléctrico. Para tal, o aparelho usado também pode ser entregue a um ponto de recolha que trate da eliminação de resíduos, respeitando a legislação nacional sobre resíduos e respectiva reciclagem. Não estão abrangidos os meios auxiliares e os acessórios sem componentes electrónicos, que acompanham os aparelhos usados.

Na eliminação, certifique-se de que a bateria e a lâmpada (p. ex. lâmpada incandescente) foram retiradas do aparelho.

A reprodução ou duplicação, mesmo que parcial, da documentação e dos anexos dos produtos carece da autorização expressa da Einhell Germany AG.

Reservado o direito a alterações técnicas

Informações do serviço de assistência técnica

Estamos representados em todos os países mencionados no certificado de garantia por agentes autorizados competentes, cujos contactos poderá encontrar no certificado de garantia. Estes encontram-se ao seu dispor para todos os serviços de que necessita, tais como reparações, fornecimento de peças sobressalentes e peças desgastadas ou a aquisição de consumíveis.

Deve-se ter em atenção que, neste produto, as seguintes peças estão sujeitas a um desgaste natural ou decorrente da sua utilização, ou então são necessárias como consumíveis.

Categoria	Exemplo
Peças de desgaste*	Guia das lâminas, Escovas de carvão
Consumíveis/peças consumíveis*	Lâminas
Peças em falta	

* não incluído obrigatoriamente no material a fornecer!

Em caso de deficiências ou erros, pedimos-lhe que comunique o problema através da página de Internet www.Einhell-Service.com. Certifique-se de que faz uma descrição exacta do problema, respondendo sempre às seguintes questões:

- O aparelho já funcionou alguma vez ou possui o defeito desde o início?
- Antes do surgimento do defeito, apercebeu-se de algo estranho (sintoma antes do defeito)?
- Na sua opinião, que erro de funcionamento apresenta o aparelho (sintoma principal)?
Descreva este erro de funcionamento.

Certificado de garantia

Estimado(a) cliente,

os nossos produtos são submetidos a um rigoroso controlo de qualidade. Se, ainda assim, o aparelho não funcionar nas devidas condições, lamentamos esse facto e pedimos-lhe que se dirija ao nosso serviço de assistência técnica na morada indicada no presente certificado de garantia. Se preferir, também pode contactar-nos telefonicamente através do número de assistência técnica indicado. O exercício dos direitos de garantia está sujeito às seguintes condições:

1. As presentes condições de garantia dirigem-se exclusivamente aos consumidores, ou seja, pessoas naturais, que não desejam utilizar este produto quer no âmbito da sua actividade comercial quer de outra actividade independente. As presentes condições de garantia regem as prestações de garantia adicionais com que o fabricante abaixo designado se compromete, além dos termos legais de garantia, para com os compradores dos seus novos aparelhos e não afectam os seus direitos legais de garantia. O nosso serviço de garantia é prestado gratuitamente.
2. O serviço de garantia cobre exclusivamente as deficiências num novo aparelho adquirido do fabricante abaixo designado, e que sejam decorrentes de erros de material ou de fabrico comprovados, e está, por nossa opção, limitado à eliminação de tal falta no aparelho ou à substituição do mesmo. Chamamos a atenção para o facto de os nossos aparelhos não terem sido concebidos para uso comercial, artesanal ou profissional. Não haverá, por isso, lugar a um contrato de garantia no caso de o aparelho ter sido utilizado, dentro do período de garantia, em empresas do sector comercial, artesanal ou industrial ou actividades equiparáveis.
3. Excluídos pela nossa garantia estão:
 - Danos no aparelho resultantes da inobservância das instruções de montagem ou de uma instalação incorrecta, da inobservância do manual de instruções (como p. ex. a ligação a uma tensão de rede ou tipo de corrente errada) ou da inobservância das disposições de segurança ou da exposição do aparelho a condições ambientais anormais ou de uma conservação e manutenção insuficientes.
 - Danos no aparelho resultantes de utilizações abusivas ou indevidas (como p. ex. uma sobrecarga do aparelho ou utilização de ferramentas de trabalho ou acessórios não autorizados), a penetração de corpos estranhos no aparelho (como p. ex. areia, pedras ou pó, danos de transporte), o uso de força ou impactos externos (como p. ex. danos resultantes de quedas).
 - Danos no aparelho ou nas peças do aparelho associados a um desgaste decorrente do uso, um desgaste natural habitual ou de outro tipo.
4. O período de garantia é de 24 meses a contar da data de compra do aparelho. Os direitos de garantia devem ser reclamados dentro do período de garantia, no prazo de duas semanas após ter sido detectado o defeito. Está excluída a reclamação de direitos de garantia após o termo do período de garantia. A reparação ou a substituição do aparelho não implica o prolongamento do período de garantia nem dá origem à contagem de um novo período de garantia para o aparelho ou para eventuais peças sobressalentes montadas no mesmo. O mesmo se aplica no caso de a assistência técnica ter sido prestada no local.
5. Para activar a garantia, denuncie o aparelho defeituoso em: www.Einhell-Service.com. Tenha à disposição o talão ou outro comprovativo de compra do aparelho novo. Os aparelhos enviados sem o respectivo comprovativo ou sem a placa de características, serão excluídos pelo serviço de garantia devido à falta de atribuição. Se o defeito do aparelho estiver abrangido pelo nosso serviço de garantia, ser-lhe-á imediatamente enviado um aparelho novo ou reparado.

Naturalmente, também teremos todo o gosto em efectuar reparações que não estão, ou deixaram de estar, abrangidas pelo serviço de garantia. Nesse caso, terá de suportar os custos da reparação. Para este efeito, deverá enviar o aparelho para a morada do nosso serviço de assistência técnica.

Para peças de desgaste, consumíveis e em falta, consulte as restrições desta garantia, de acordo com as informações do serviço de assistência técnica deste manual de instruções.



Dichiarazione di conformità: i prodotti contrassegnati da questo simbolo sono conformi a tutte le norme comunitarie applicabili dello Spazio economico europeo.



Leggete le istruzioni per l'uso prima della messa in esercizio.



Portate otoprotettori.



Portate occhiali protettivi.



Protegete dalla pioggia e dall'umidità.



Staccate sempre la spina dalla presa di corrente in caso di anomalie e prima di lavori di manutenzione e pulizia.



Utilizzate guanti protettivi.



Il livello di potenza acustica garantito L_{WA} è di 97 dB.



Il taglia siepi risponde al grado di protezione II.



Il marchio "Sicurezza verificata" (marchio GS) certifica che un prodotto verificato soddisfa i requisiti della Legge tedesca sulla sicurezza dei prodotti. Il marchio GS indica che in caso di uso proprio o prevedibile non vengono messe in pericolo la sicurezza e la salute delle persone.

Pericolo!

Nell'usare gli apparecchi si devono rispettare diverse avvertenze di sicurezza per evitare lesioni e danni. Quindi leggete attentamente queste istruzioni per l'uso/le avvertenze di sicurezza. Conservate bene le informazioni per averle a disposizione in qualsiasi momento. Se date l'apparecchio ad altre persone, consegnate queste istruzioni per l'uso/le avvertenze di sicurezza insieme all'apparecchio. Non ci assumiamo alcuna responsabilità per incidenti o danni causati dal mancato rispetto di queste istruzioni e delle avvertenze di sicurezza.

Le istruzioni per l'uso attuali possono anche essere scaricate in formato PDF dal nostro sito internet www.Einhell-Service.com.

1. Avvertenze sulla sicurezza

Pericolo:

Prima di mettere in funzione l'apparecchio, leggete attentamente le seguenti norme di sicurezza e le istruzioni per l'uso. Se date l'apparecchio ad altre persone consegnate loro le istruzioni per l'uso insieme all'apparecchio.

Avvertenze generali di sicurezza per elettrodomestici

Avvertimento!

Leggete tutte le avvertenze di sicurezza, le istruzioni, le illustrazioni e le caratteristiche tecniche che accompagnano il presente elettrodomestico. Il mancato rispetto delle seguenti istruzioni può causare scosse elettriche, incendi e/o gravi lesioni.

Conservate tutte le avvertenze di sicurezza e le istruzioni per eventuali necessità future.

La parola „elettrodomestico“ impiegata nelle avvertenze di sicurezza si riferisce a utensili azionati elettricamente (con cavo di alimentazione) e a elettrodomestici a batteria (senza cavo di alimentazione).

1. Sicurezza sul posto di lavoro

- a) **Tenete la vostra zona di lavoro pulita e ben illuminata.** Il disordine e l'illuminazione insufficiente della zona di lavoro possono provocare incidenti.
- b) **Non lavorate con l'elettrodomestico in zone a rischio di esplosioni dove si trovino liquidi, gas o polveri infiammabili.** Gli elettrodomestici producono scintille che possono causare l'incendio di polvere o vapori.

c) Durante l'uso dell'elettrodomestico tenete lontani bambini ed altre persone. In caso di distrazione potete perdere il controllo sull'elettrodomestico.

2. Sicurezza elettrica

- a) **La spina di collegamento dell'elettrodomestico deve essere idonea alla presa. La spina non deve venire modificata in alcun modo. Non usate delle spine con adattatore insieme ad elettrodomestici protetti da un collegamento a terra.** Le spine non modificate e le prese adatte diminuiscono il rischio di una scossa elettrica.
- b) **Evitate il contatto del corpo con superfici collegate a terra come quelle di tubi, radiatori, fornelli e frigoriferi.** Il rischio di scosse elettriche aumenta se il corpo dell'utilizzatore ha contatto con la terra.
- c) **Tenete lontano l'apparecchio da pioggia o umidità.** La penetrazione di acqua in un elettrodomestico aumenta il rischio di una scossa elettrica.
- d) **Non usate il cavo di alimentazione per scopi diversi da quelli a cui è destinato, per trasportare l'elettrodomestico, per appenderlo o per estrarre la spina dalla presa di corrente. Tenete il cavo di alimentazione lontano da calore, olio, spigoli vivi o parti in movimento.** I cavi di alimentazione danneggiati o aggrovigliati aumentano il rischio di una scossa elettrica.
- e) **Se lavorate con un elettrodomestico all'aperto, usate soltanto dei cavi di prolunga omologati per le zone esterne.** L'uso di cavi di prolunga adatti per esterni diminuisce il rischio di scosse elettriche.
- f) **Se non è possibile evitare l'impiego dell'elettrodomestico in ambienti umidi, utilizzate un interruttore di sicurezza per correnti di guasto.** L'impiego di un interruttore di sicurezza per correnti di guasto riduce il pericolo di una scossa elettrica.

3. Sicurezza delle persone

- a) **Siate sempre attenti, prestate attenzione a quello che fate ed apprestatevi a usare con prudenza l'elettrodomestico. Non usate l'elettrodomestico se siete stanchi o sotto l'influsso di sostanze stupefacenti, alcol o medicinali.** Un attimo di disattenzione durante l'uso dell'elettrodomestico può causare gravi lesioni.

- b) **Portate i dispositivi individuali di protezione e sempre degli occhiali protettivi.** Se indossate dispositivi individuali di protezione come maschera antipolvere, scarpe di sicurezza con soles antidrucciolevoli, casco protettivo o cuffie antirumore a seconda dell'impiego dell'elettroutensile, il rischio di lesioni diminuisce notevolmente.
- c) **Evitate una messa in esercizio involontaria. Accertatevi che l'elettroutensile sia disinserito prima di collegarlo all'alimentazione di corrente e/o alla batteria, di sollevarlo o spostarlo.** Se durante il trasporto dell'elettroutensile avete il dito sull'interruttore o se collegate l'utensile acceso all'alimentazione di corrente, ciò può provocare degli incidenti.
- d) **Prima di accendere l'elettroutensile, togliete gli utensili di regolazione o i cacciaviti.** Un utensile o una chiave che si trova in una parte rotante dell'elettroutensile può provocare lesioni.
- e) **Evitate una posizione di lavoro insolita. Cercate una posizione sicura e tenetevi sempre in equilibrio.** Così potete controllare meglio l'elettroutensile in caso di situazioni inaspettate.
- f) **Portate indumenti adatti. Non portate indumenti ampi o gioielli. Tenete capelli e indumenti lontani dalle parti in movimento.** Indumenti ampi, gioielli o capelli lunghi possono rimanere impigliati nelle parti in movimento.
- g) **Eventuali dispositivi che possono essere montati per l'aspirazione e la raccolta della polvere devono essere collegati e usati in modo corretto.** L'impiego dell'aspirazione della polvere può diminuire i rischi dovuti alla polvere.
- h) **Non lasciatevi ingannare da un falso senso di sicurezza e continuate ad attenervi alle regole di sicurezza previste per l'uso di elettroutensili, anche qualora li abbiate utilizzati più volte e vi sentiate sicuri nel loro uso.** Piccole negligenze possono portare a gravi lesioni anche in frazioni di secondo.
- 4. Impiego e trattamento dell'elettroutensile**
- a) **Non sottoponete l'elettroutensile a sovraccarico. Usate l'elettroutensile adatto per il vostro lavoro.** Con l'elettroutensile adatto lavorate in modo migliore e più sicuro nel range di prestazioni indicato.
- b) **Non usate l'elettroutensile se il suo interruttore è difettoso.** Un elettroutensile che non si può più accendere o spegnere è pericoloso e deve venire riparato.
- c) **Staccate la spina dalla presa di corrente e/o estraete le batterie rimovibili prima di impostare l'apparecchio, cambiare parti dell'utensile o mettere da parte l'elettroutensile.** Questa precauzione evita l'accensione inavvertita dell'elettroutensile.
- d) **Se non usate gli elettroutensili teneteli al di fuori dalla portata dei bambini. Non permettete l'uso dell'elettroutensile a persone che non lo conoscano bene o non abbiano letto queste istruzioni.** Gli elettroutensili sono pericolosi se sono usati da persone inesperte.
- e) **Tenete gli apparecchi e gli utensili con cura. Verificate che le parti mobili funzionino correttamente e che non siano bloccate, rotte o danneggiate in tal modo da compromettere il funzionamento dell'elettroutensile. Fate riparare le parti danneggiate prima dell'impiego dell'elettroutensile.** Molti incidenti sono causati da elettroutensili la cui manutenzione non è stata eseguita correttamente.
- f) **Tenete le lame affilate e pulite.** Gli utensili da taglio tenuti con cura con spigoli taglienti affilati si bloccano raramente e si muovono più facilmente.
- g) **Utilizzate l'elettroutensile, utensili, ecc. conformemente a queste istruzioni. Tenete conto delle condizioni di lavoro e dell'attività da svolgere.** L'uso di elettroutensili per scopi diversi da quelli previsti può provocare delle situazioni pericolose.
- h) **Tenete le impugnature e le loro superfici asciutte, pulite e libere da olio e grasso.** Se le impugnature e le loro superfici sono scivolose non permettono un uso e un controllo sicuro dell'elettroutensile in caso di situazioni impreviste.
- 5. Servizio assistenza**
- a) **Fate riparare il vostro elettroutensile solo da personale qualificato e con i pezzi di ricambio originali.** Così è garantito che la sicurezza dell'elettroutensile rimanga inalterata.
- Avvertenze di sicurezza per cesoie per siepi**
- **Tenete lontane dalla lama tutte le parti del corpo. Non cercate di togliere il materiale tagliato o di tenere fermo il materiale da tagliare quando la lama è in funzione. Togliete il materiale tagliato che si è bloccato solo quando l'apparecchio è spento.**

Un attimo di disattenzione durante l'uso della cesoia per siepi può causare delle lesioni gravi.

- **Portate la cesoia per siepi tenendola per l'impugnatura con la lama ferma. In caso di trasporto o di conservazione della cesoia per siepi mettete sempre la copertura di protezione.** L'uso accurato dell'apparecchio riduce il pericolo di lesioni causate dalla lama.
- **Tenete l'elettrotensile per le superfici delle impugnature isolate, perché la lama potrebbe entrare in contatto con conduttori di corrente o con il cavo dell'apparecchio stesso.** Il contatto della lama con un cavo che conduce tensione potrebbe trasmettere tensione anche alle parti metalliche dell'apparecchio e causare scosse elettriche.
- **Tenete lontano il cavo dall'area di taglio.** Durante il lavoro il cavo può essere nascosto dagli arbusti e venire tagliato inavvertitamente.

Avvertenze di sicurezza

Leggere e seguire attentamente le avvertenze di sicurezza e le istruzioni!

1. La spina deve essere tolta prima di effettuare qualsiasi tipo di lavoro al tagliaiepi, come ad esempio
 - in caso di danneggiamento del cavo
 - per la pulizia del coltello
 - per il controllo in caso di guasti
 - per la pulizia e la manutenzione
 - se l'elettrotensile viene lasciato in una zona non sorvegliata
2. L'apparecchio può provocare delle lesioni gravi! Leggete attentamente le istruzioni per l'uso per l'impiego corretto, la preparazione, la manutenzione, l'avviamento e lo spegnimento dell'apparecchio. Cercate di conoscere bene tutti gli elementi di regolazione ed il corretto impiego dell'apparecchio.
3. Il tagliaiepi deve venire tenuto solo con tutte e due le mani.
4. Lavorando con il tagliaiepi accertarsi di essere ben in equilibrio e portare scarpe robuste.
5. Non tagliate la siepe se piove o se la siepe è bagnata e non lasciate l'apparecchio all'aperto. Non dev'essere usato finché è bagnato.
6. Nel tagliare si consiglia di portare degli occhiali protettivi e una protezione per l'udito.
7. Portate indumenti da lavoro adatti come guanti, scarpe antidrucciolevoli e non indossate indumenti ampi. Se avete i capelli lunghi, indossate una retina.
8. Evitare delle posizioni insolite e accertarsi di essere ben in equilibrio, in particolare se usate scale o gradini.
9. Durante il lavoro tenete l'apparecchio sufficientemente lontano dal corpo. Non cercate di togliere il materiale tagliato o di tenere fermo il materiale da tagliare quando la lama è in funzione. Togliete il materiale tagliato che si è bloccato solo quando l'apparecchio è spento. Un attimo di disattenzione durante l'uso delle cesoie per siepi può causare delle lesioni gravi.
10. Fare attenzione che nella zona di lavoro o nel raggio d'azione non ci siano né persone né animali.
11. Portare il tagliaiepi solo per l'impugnatura di guida.
12. Tenete il cavo lontano dall'area di taglio. Durante il lavoro il cavo può essere nascosto dai cespugli e venire tagliato inavvertitamente.
13. Prima dell'uso controllare che il cavo di alimentazione non sia danneggiato o rovinato.
14. Il tagliaiepi dev'essere usato solo se il cavo di alimentazione è in buono stato.
15. Non togliere la spina dalla presa di corrente tirando il cavo. Non portare l'apparecchio tenendolo per il cavo. Evitare ogni danno al cavo.
16. Proteggete il cavo dal calore, dall'olio e dagli spigoli vivi. Sostituite subito i cavi danneggiati.
17. Controllate regolarmente che il dispositivo della lama non presenti danni e, se necessario, fate riparare subito a regola d'arte l'utensile da taglio dal servizio assistenza ISC o da un'officina specializzata.
18. Se il dispositivo di taglio si blocca, per es. a causa di rami grossi ecc., il tagliaiepi deve venire spento subito. Staccare la spina dalla presa e solo allora si può eliminare la causa dell'inzeppamento.
19. Conservate l'attrezzo in un luogo asciutto, sicuro e non accessibile ai bambini.
20. Durante il trasporto o la conservazione il dispositivo di taglio dev'essere sempre coperto con l'apposita protezione.
21. Evitare di sottoporre l'apparecchio a sovraccarichi e di usarlo per altri scopi, cioè il tagliaiepi dev'essere usato esclusivamente per tagliare siepi, arbusti e cespugli.

22. Usare solo cavi e prese di cui sia permesso l'uso all'aperto:
- Cavo di allacciamento HO7RN-F 2x1,0 con una presa incorporata.
 - Prolunga HO7RN-F 3G1,5 con spina e attacco con contatto di terra e protezione dagli spruzzi d'acqua.
 - Per l'uso di elettro utensili si consiglia l'impiego di un dispositivo di protezione da corrente dispersa oppure di un interruttore di sicurezza per correnti di guasto. Rivolgetevi ad un elettricista specializzato!
23. Il controllo e la manutenzione del taglia siepi devono venire eseguiti regolarmente e a regola d'arte. Sostituite le lame danneggiate sempre a coppie. In caso di danni causati da cadute o da colpi è indispensabile un controllo tecnico.
24. Tenete l'apparecchio con cura ed eseguite la manutenzione. Tenete l'apparecchio pulito ed affilato per poter lavorare bene ed in modo sicuro. Osservate e seguite le avvertenze per la manutenzione e la cura.
25. Secondo le disposizioni delle associazioni di categoria per l'agricoltura i taglia siepi elettrici possono venire usati solo da persone che abbiano compiuto i 17 anni. Sotto la sorveglianza di adulti ne è permesso l'uso anche a persone di 16 anni.
26. Non usare l'apparecchio se il dispositivo di taglio è danneggiato o rovinato.
27. Osservate bene l'ambiente e fate attenzione ad eventuali pericoli che forse a causa del rumore dell'utensile non riuscite a sentire.
28. Non utilizzate per alcun motivo un utensile incompleto o sul quale sia stata effettuata una modifica non autorizzata.
29. Evitare l'uso del taglia siepi nella vicinanza di persone, in particolare dei bambini.
30. I bambini non devono usare le cesoie per siepi.
31. Il livello di emissioni sonore sul posto di lavoro può superare gli 85 dB (A). In questo caso è necessario che l'utilizzatore prenda delle misure di protezione dal rumore per l'udito.
32. Quando usate le cesoie, badate sempre che tutte le impugnature e tutti i dispositivi di protezione siano montati.
33. Prima del lavoro controllate che nella siepe non vi siano oggetti nascosti, per es. fili metallici ecc.
34. Questo apparecchio non è destinato ad essere usato da persone (bambini compresi) con capacità fisiche, sensoriali o mentali limitate o che manchino di esperienza e/o conoscenze,

a meno che non vengano sorvegliati da una persona responsabile per la loro sicurezza o abbiano ricevuto da questa istruzioni su come usare l'apparecchio. I bambini devono essere sorvegliati per assicurarsi che non giochino con l'apparecchio.

35. L'apparecchio dovrebbe essere messo in esercizio tramite un interruttore di sicurezza per correnti di guasto (RCD) con una corrente di apertura non superiore a 30 mA.

Conservate le avvertenze di sicurezza in luogo sicuro.

Spiegazione della targhetta di avvertenze (Fig. 3)

1. Avvertimento!
2. Proteggete dalla pioggia e dall'umidità.
3. Staccate subito la spina dalla presa di corrente se il cavo è danneggiato o tagliato.
4. AVVERTIMENTO! - Per ridurre il rischio di lesioni leggete le istruzioni per l'uso!
5. Portate occhiali protettivi.
6. Portate otoprotettori.

2. Descrizione dell'apparecchio ed elementi forniti

2.1 Descrizione dell'apparecchio (Fig. 1)

1. Barra
2. Salvamano
3. Impugnatura di comando con interruttore
4. Impugnatura con interruttore
5. Supporto antistrappo
6. Cavo di alimentazione
7. Protezione della barra
8. Protezione antiurto

2.2 Elementi forniti

- Aprite l'imballaggio e togliete con cautela l'apparecchio dalla confezione.
- Togliete il materiale d'imballaggio e anche i fermi di trasporto / imballo (se presenti).
- Controllate che siano presenti tutti gli elementi forniti.
- Verificate che l'apparecchio e gli accessori non presentino danni dovuti al trasporto.
- Se possibile, conservate l'imballaggio fino alla scadenza della garanzia.

Pericolo!

L'apparecchio e il materiale d'imballaggio non sono giocattoli! I bambini non devono giocare con sacchetti di plastica, film e piccoli pezzi! Sussiste pericolo di ingerimento e soffocamento!

- Tagliasiepi
- Protezione della barra
- Scheda di garanzia
- Istruzioni per l'uso originali


3. Utilizzo proprio

Questo tagliasiepi è adatto a tagliare siepi, cespugli ed arbusti. Ogni altro uso che non sia espressamente consentito in queste istruzioni può causare dei danni al tagliasiepi e rappresentare un serio pericolo per l'utilizzatore.

L'apparecchio deve venire usato solamente per lo scopo a cui è destinato. Ogni altro tipo di uso che esuli da quello previsto non è un uso conforme. L'utilizzatore/l'operatore, e non il costruttore, è responsabile dei danni e delle lesioni di ogni tipo che ne risultino.

Tenete presente che i nostri apparecchi non sono stati costruiti per l'impiego professionale, artigianale o industriale. Non ci assumiamo alcuna garanzia quando l'apparecchio viene usato in imprese commerciali, artigianali o industriali, o in attività equivalenti.

4. Caratteristiche tecniche

Tensione di rete: 230 V~ 50 Hz
Potenza assorbita: 600 W
Grado di protezione: II / 
Lunghezza di taglio: 630 mm
Lunghezza della barra: 695 mm
Distanza dei denti: 24 mm
Spessore max. di taglio: 15 mm
Tagli: 3000 min⁻¹
Peso: 3,5 kg

Pericolo!

Rumore e vibrazioni

I valori del rumore e delle vibrazioni sono stati rilevati secondo le norme EN 60745-1 ed EN 60745-2-15.

Livello di pressione acustica L_{pA} 93,9 dB (A)
Incertezza K_{pA} 3 dB
Livello di potenza acustica L_{WA} 104,9 dB (A)
Incertezza K_{WA} 3 dB
Livello di potenza acustica garantito L_{WA} : 97 dB (A)

Portate cuffie antirumore.

L'effetto del rumore può causare la perdita dell'udito.

Valori complessivi delle vibrazioni (somma vettoriale delle tre direzioni) rilevati secondo la norma EN 60745.

Impugnatura

Valore emissione vibrazioni $a_h = 2,8 \text{ m/s}^2$
Incertezza $K = 1,5 \text{ m/s}^2$

Impugnatura di guida

Valore emissione vibrazioni $a_h \leq 2,55 \text{ m/s}^2$
Incertezza $K = 1,5 \text{ m/s}^2$

I valori complessivi delle vibrazioni e i valori di emissione dei rumori indicati sono stati misurati secondo un metodo di prova normalizzato e possono essere usati per il confronto tra elettrotensili di marchi diversi.

I valori complessivi delle vibrazioni e i valori di emissione dei rumori indicati possono essere usati anche per una valutazione preliminare delle sollecitazioni.

Avvertimento:

Le emissioni di vibrazioni e di rumori durante l'utilizzo effettivo dell'elettrotensile possono variare dai valori indicati a seconda del modo in cui l'elettrotensile viene utilizzato, in particolare a seconda del tipo di pezzo lavorato.

Limitate al minimo lo sviluppo di rumore e le vibrazioni!

- Utilizzate soltanto apparecchi in perfetto stato.
- Eseguite regolarmente la manutenzione e la pulizia dell'apparecchio.
- Adattate il vostro modo di lavorare all'apparecchio.

- Non sovraccaricate l'apparecchio.
- Fate eventualmente controllare l'apparecchio.
- Spegnete l'apparecchio se non lo utilizzate.
- Indossate i guanti.

Attenzione!

Rischi residui

Anche se questo elettrotensile viene utilizzato secondo le norme, continuano a sussistere rischi residui. In relazione alla struttura e al funzionamento di questo elettrotensile potrebbero presentarsi i seguenti pericoli:

1. Danni all'apparato respiratorio nel caso in cui non venga indossata una maschera antipolvere adeguata.
2. Danni all'udito nel caso in cui non vengano indossate cuffie antirumore adeguate.
3. Danni alla salute derivanti da vibrazioni mano-braccio se l'apparecchio viene utilizzato a lungo, non viene tenuto in modo corretto o se la manutenzione non è appropriata.

Pericolo!

Questo elettrotensile sviluppa un campo elettromagnetico durante l'esercizio. In determinate circostanze questo campo può danneggiare dispositivi medici impiantati attivi o passivi. Per ridurre il rischio di lesioni gravi o mortali, consigliamo alle persone con dispositivi medici impiantati di consultare il proprio medico e il produttore del dispositivo prima di utilizzare l'apparecchio.

5. Prima della messa in esercizio

- Il taglia siepi è completamente premontato. Per lavorare dovete togliere soltanto la protezione della barra (Fig. 1/Pos. 7). A questo fine comprimere la protezione della barra sul punto contrassegnato dalle frecce e dalla parola "press" (Fig. 1/Pos. A) e sfilarla.
- Prima di inserire la spina nella presa di corrente, assicuratevi che i dati sulla targhetta di identificazione corrispondano a quelli di rete.
- Staccate sempre la spina dalla presa di corrente prima di ogni regolazione dell'apparecchio.

6. Uso

Accensione/spegnimento

Il taglia siepi è dotato di un interruttore di sicurezza a due mani. Funziona solo se con una mano viene premuto l'interruttore sull'impugnatura di guida (Fig. 2/Pos. 1) e con l'altra l'interruttore sull'impugnatura (Fig. 2/Pos. 2). Se si lascia andare un interruttore, le lame si fermano.

Facendo ciò prestate attenzione all'estremità delle lame.

- Controllate il funzionamento delle lame. Le lame a doppio taglio sono controrotanti e garantiscono così alte prestazioni di taglio e un movimento regolare.
- Prima dell'uso fissate il cavo di prolunga nel supporto antistrappo (vedi Fig. 4).
- Per l'esercizio all'aperto si devono usare i cavi di prolunga omologati a questo scopo.

Istruzioni di lavoro

- Il taglia siepi può anche essere usato per tagliare cespugli ed arbusti.
- Le migliori prestazioni di taglio si ottengono se il taglia siepi viene tenuto in modo tale che i denti delle lame si trovino ad un angolo di ca. 15° rispetto alla siepe (vedi Fig. 5).
- Le lame controrotanti a doppio taglio consentono di tagliare in ambedue le direzioni (vedi Fig. 6).
- Per ottenere un'altezza omogenea della siepe si consiglia di tendere un filo all'altezza voluta come linea di riferimento. I rami che sporgono vengono tagliati (vedi Fig. 7).
- Le superfici laterali di una siepe vengono tagliate dall'alto verso il basso con movimenti a semicerchio (vedi Fig. 8).

7. Sostituzione del cavo di alimentazione

Pericolo!

Se il cavo di alimentazione di questo apparecchio viene danneggiato deve essere sostituito dal produttore, dal suo servizio di assistenza clienti o da una persona al pari qualificata al fine di evitare pericoli.

8. Pulizia, manutenzione e ordinazione dei pezzi di ricambio

Pericolo!

Prima di qualsiasi lavoro di pulizia staccate la spina dalla presa di corrente.

8.1 Pulizia

- Tenete il più possibile i dispositivi di protezione, le fessure di aerazione e la carcassa del motore liberi da polvere e sporco. Strofinare l'apparecchio con un panno pulito o soffiare con l'aria compressa a pressione bassa.
- Consigliamo di pulire l'apparecchio subito dopo averlo usato.
- Pulite l'apparecchio regolarmente con un panno asciutto ed un po' di sapone. Non usate detergenti o solventi perché questi ultimi potrebbero danneggiare le parti in plastica dell'apparecchio. Fate attenzione che non possa penetrare dell'acqua nell'interno dell'apparecchio. La penetrazione di acqua in un elettrotensile aumenta il rischio di una scossa elettrica.

8.2 Spazzole al carbone

In caso di uno sviluppo eccessivo di scintille fate controllare le spazzole al carbone da un elettricista.

Pericolo! Le spazzole al carbone devono essere sostituite solo da un elettricista.

8.3 Manutenzione

- Le lame dovrebbero venire pulite e lubrificate regolarmente per ottenere sempre le migliori prestazioni. Togliete i depositi con una spazzola e applicate una sottile pellicola di olio (vedi Fig. 9).
- All'interno dell'apparecchio non si trovano altre parti sottoposte ad una manutenzione qualsiasi.

8.4 Ordinazione di pezzi di ricambio:

Volendo commissionare dei pezzi di ricambio, si dovrebbe dichiarare quanto segue:

- modello dell'apparecchio
- numero dell'articolo dell'apparecchio
- numero d'ident. dell'apparecchio
- numero del pezzo di ricambio del ricambio necessitato.

Per i prezzi e le informazioni attuali si veda www.Einhell-Service.com

9. Smaltimento e riciclaggio

L'apparecchio si trova in un imballaggio per evitare i danni dovuti al trasporto. Questo imballaggio rappresenta una materia prima e può perciò essere utilizzato di nuovo o riciclato. L'apparecchio e i suoi accessori sono fatti di materiali diversi, per es. metallo e plastica. Gli apparecchi difettosi non devono essere gettati nei rifiuti domestici. Per uno smaltimento corretto l'apparecchio va consegnato ad un apposito centro di raccolta. Se non vi è noto nessun centro di raccolta, rivolgetevi per informazioni all'amministrazione comunale.

10. Conservazione

- Inserite sulla barra l'apposita protezione (Fig. 1/Pos. 7) per la conservazione e il trasporto.
- Il tagliaerba può essere tenuto appeso alla parete con le viti e i tasselli adatti (vedi Fig. 10).

Avvertenza!

Nel fissaggio alla parete controllate che questa sia sufficientemente stabile e che il tagliaerba possa essere agganciato senza problemi insieme alla protezione della barra. Controllate inoltre i fori sulla protezione della barra. Se dovessero presentare danni, non fissate la protezione della barra alla parete ma conservate il tagliaerba e la protezione della barra appoggiati a una superficie stabile.

11. Anomalie

L'apparecchio non funziona:

Controllate che il cavo di alimentazione sia collegato correttamente e controllate i fusibili di rete. Nel caso in cui l'apparecchio non funzioni pur in presenza di tensione, spedite all'indirizzo dell'assistenza clienti indicato.



Solo per paesi membri dell'UE

Non smaltite gli elettroutensili nei rifiuti domestici!

Secondo la direttiva europea 2012/19/CE sui rifiuti di apparecchiature elettriche ed elettroniche e il suo recepimento nelle normative nazionali, gli elettroutensili usati devono venire raccolti separatamente e venire smaltiti in modo ecocompatibile.

Alternativa di riciclaggio alla richiesta di restituzione:

il proprietario dell'apparecchio elettrico è tenuto in alternativa, invece della restituzione, a collaborare in modo che lo smaltimento venga eseguito correttamente in caso ceda l'apparecchio. L'apparecchio vecchio può anche venire consegnato ad un centro di raccolta che provvede poi allo smaltimento secondo le norme nazionali sul riciclaggio e sui rifiuti. Non ne sono interessati gli accessori e i mezzi ausiliari senza elementi elettrici forniti insieme ai vecchi apparecchi.

In caso di smaltimento fate attenzione che batterie e dispositivi di illuminazione (ad es. lampadine) vengano rimossi dall'apparecchio.

La ristampa o l'ulteriore riproduzione, anche parziale, della documentazione o dei documenti d'accompagnamento dei prodotti è consentita solo con l'esplicita autorizzazione da parte della Einhell Germany AG.

Con riserva di apportare modifiche tecniche

Informazioni sul Servizio Assistenza

In tutti i Paesi indicati nel certificato di garanzia disponiamo di competenti partner per il Servizio Assistenza (per i relativi dati di contatto si veda il certificato di garanzia), che sono a vostra disposizione per tutte le richieste di assistenza come riparazione, fornitura di pezzi di ricambio e parti di usura o vendita di materiali di consumo.

Si deve tenere presente che le seguenti parti di questo prodotto sono soggette a un'usura naturale o dovuta all'uso ovvero che le seguenti parti sono necessarie come materiali di consumo.

Categoria	Esempio
Parti soggette ad usura *	Guida lame, Spazzole di carbone
Materiale di consumo/parti di consumo *	Lame
Parti mancanti	

* non necessariamente compreso tra gli elementi forniti!

In presenza di difetti o errori vi preghiamo di denunciare il caso sul sito internet www.Einhell-Service.com. Vi preghiamo di descrivere con precisione l'anomalia e a tal riguardo di rispondere in ogni caso alle seguenti domande:

- L'apparecchio ha già funzionato una volta o era difettoso fin dall'inizio?
- Avete notato qualcosa prima che si manifestasse il difetto (sintomo prima del difetto)?
- A vostro parere che cosa non funziona nell'apparecchio (sintomo principale)?
Descrivete che cosa non funziona.

Certificato di garanzia

Gentili clienti,

i nostri prodotti sono soggetti ad un rigido controllo di qualità. Se l'apparecchio non dovesse tuttavia funzionare correttamente, ci scusiamo e vi preghiamo di rivolgervi al nostro servizio di assistenza clienti all'indirizzo indicato in questa scheda di garanzia. Siamo a vostra disposizione anche telefonicamente al numero del Servizio Assistenza indicato. Per la rivendicazione dei diritti di garanzia vale quanto segue:

1. Le presenti condizioni di garanzia si rivolgono esclusivamente a consumatori, vale a dire a persone fisiche che non intendono utilizzare questo prodotto né in ambito professionale né per altre attività di lavoro autonomo. Le presenti condizioni di garanzia regolano prestazioni di garanzia supplementari che il produttore su indicato concede in aggiunta alla garanzia legale agli acquirenti di nuovi apparecchi. La presente garanzia non tocca i vostri diritti al ricorso in garanzia previsti dalla legge. Le nostre prestazioni di garanzia sono per voi gratuite.
2. La prestazione di garanzia riguarda esclusivamente i difetti di un nuovo apparecchio da voi acquistato del produttore di cui sopra, riconducibili a errori di materiale o di produzione, ed è limitata, a nostra discrezione, all'eliminazione di questi difetti dell'apparecchio o alla sostituzione dell'apparecchio stesso.
Tenete presente che i nostri apparecchi non sono stati costruiti per l'impiego artigianale, professionale o imprenditoriale. Pertanto un contratto di garanzia non viene concluso se l'apparecchio è stato usato entro il periodo di garanzia in attività artigianali, imprenditoriali o industriali o se è stato sottoposto a sollecitazioni equivalenti.
3. Sono esclusi dalla nostra garanzia:
 - Danni all'apparecchio causati dalla mancata osservanza delle istruzioni di montaggio o per un'installazione non corretta, dalla mancata osservanza delle istruzioni per l'uso (come ad es. collegamento a una tensione di rete o a un tipo di corrente non corretti), dalla mancata osservanza delle norme relative alla manutenzione e alla sicurezza, dall'esposizione dell'apparecchio a condizioni ambientali anomale o per la mancata esecuzione di pulizia e manutenzione.
 - Danni all'apparecchio dovuti a usi impropri o illeciti (come per es. sovraccarico dell'apparecchio o utilizzo di utensili di ricambio o accessori non consentiti), alla penetrazione di corpi estranei nell'apparecchio (come per es. sabbia, pietre o polvere, danni dovuti al trasporto), all'impiego della forza o a influenze esterne (come per es. danni causati da caduta).
 - Danni all'apparecchio o a parti di esso da ricondurre a un'usura comune, dovuta all'uso o di altro tipo naturale.
4. Il periodo di garanzia è 24 mesi e inizia a partire dalla data di acquisto dell'apparecchio. I diritti di garanzia devono essere fatti valere prima della scadenza del periodo di garanzia, entro due settimane dopo avere accertato il difetto. È esclusa la rivendicazione di diritti di garanzia dopo la scadenza del relativo periodo. La riparazione o la sostituzione dell'apparecchio non comporta una proroga del periodo di garanzia e con questa prestazione per l'apparecchio o per pezzi di ricambio eventualmente installati non inizia un nuovo periodo di garanzia. Ciò vale anche nel caso in cui si ricorra a un servizio sul posto.
5. Per rivendicare il diritto di garanzia vi preghiamo di comunicare che l'apparecchio è difettoso tramite sito internet: www.Einhell-Service.com. Tenete a portata di mano il documento di acquisto o altri documenti come prova dell'acquisto del vostro apparecchio nuovo. Apparecchi inviati senza i relativi documenti o senza targhetta d'identificazione sono esclusi dalla prestazione di garanzia perché non possono essere classificati in modo corrispondente. Se il difetto dell'apparecchio rientra nella nostra prestazione di garanzia, ricevete prontamente l'apparecchio riparato o un apparecchio nuovo.

Naturalmente effettuiamo a pagamento anche riparazioni sull'apparecchio che non rientrano o non rientrano più nella garanzia. A tale scopo inviate l'apparecchio all'indirizzo del nostro Centro Assistenza.

Per parti mancanti, di consumo e soggette a usura rimandiamo alle limitazioni di questa garanzia secondo le informazioni sul Servizio Assistenza di queste istruzioni per l'uso.



Declaración de conformidad: Los productos marcados con este símbolo cumplen las disposiciones comunitarias de aplicación del Espacio Económico Europeo.



Es preciso leer el manual de instrucciones antes de la puesta en marcha.



Llevar protección auditiva.



Llevar protección para la vista.



Proteger de la lluvia y de la humedad.



Desenchufar el cable de la toma de corriente siempre que se produzcan averías así como antes de realizar cualquier trabajo de mantenimiento y limpieza.



Llevar guantes de protección.



El nivel de potencia acústica garantizada L_{WA} es de 97 dB.



El recortasetos corresponde a la clase de protección II.



El sello de seguridad probada (símbolo GS) certifica que un producto probado cumple los requisitos de la ley alemana en materia de seguridad de productos. El símbolo GS indica que si se hace un uso adecuado o previsible, no se pone en peligro la seguridad ni la salud de las personas.

Peligro!

Al usar aparatos es preciso tener en cuenta una serie de medidas de seguridad para evitar lesiones o daños. Por este motivo, es preciso leer atentamente este manual de instrucciones/advertencias de seguridad. Guardar esta información cuidadosamente para poder consultarla en cualquier momento. En caso de entregar el aparato a terceras personas, será preciso entregarles, asimismo, el manual de instrucciones/advertencias de seguridad. No nos hacemos responsables de accidentes o daños provocados por no tener en cuenta este manual y las instrucciones de seguridad.

El manual de instrucciones actual también se puede descargar en formato PDF de nuestro sitio web www.Einhell-Service.com.

1. Instrucciones de seguridad**Peligro:**

Antes de poner en marcha el aparato, leer cuidadosamente el presente manual de instrucciones y las disposiciones de seguridad. En caso de entregar el aparato a terceras personas, será preciso entregarles, asimismo, el manual de instrucciones.

Instrucciones generales de seguridad para herramientas eléctricas**¡Aviso!**

Leer todas las instrucciones de seguridad, indicaciones, ilustraciones y los datos técnicos con los que está provista esta herramienta eléctrica. El incumplimiento de las instrucciones indicadas a continuación puede provocar descargas eléctricas, incendios y/o daños graves. **Guardar todas las instrucciones de seguridad e indicaciones para posibles consultas posteriores.**

El término de „herramienta eléctrica“ que se usa en las instrucciones de seguridad se refiere a las herramientas que funcionan en red (con cable de red) o con batería (inalámbricas).

1. Seguridad en el lugar de trabajo

- a) **Mantener limpia y bien iluminada la zona de trabajo.** Las zonas de trabajo desordenadas o sin luz pueden conllevar accidentes.

- b) **No trabajar con esta herramienta eléctrica en un entorno explosivo en el que se hallen líquidos, gases o polvos inflamables.** Las herramientas eléctricas generan chispas que pueden inflamar el polvo o los vapores.

- c) **Mantener alejados a niños y demás personas durante la utilización de la herramienta eléctrica.** Las distracciones pueden hacer perder el control sobre la herramienta eléctrica.

2. Seguridad eléctrica

- a) **El enchufe de la herramienta eléctrica debe ser el adecuado para la toma de corriente. No está permitido realizar ninguna modificación en el enchufe. No emplear adaptadores de enchufe con herramientas eléctricas puestas a tierra.**

Los enchufes sin modificar y las tomas de corriente adecuadas reducen el riesgo de una descarga eléctrica.

- b) **Evitar el contacto corporal con superficies con toma de tierra tales como tubos, calefacciones, fogones y frigoríficos.**

Existe un gran riesgo de descarga eléctrica si el cuerpo se conecta o pone a tierra.

- c) **Mantener las herramientas eléctricas alejadas de la lluvia o la humedad.** Si entra agua en la herramienta eléctrica, existirá mayor riesgo de que se produzca una descarga eléctrica.

- d) **No utilizar el cable de conexión de forma inadecuada, no utilizarlo para transportar la herramienta eléctrica, colgarla o retirarla de la toma de corriente. Mantener el cable de conexión alejado del calor, aceites, cantos afilados o piezas en movimiento.** Los cables de conexión dañados o mal enrollados aumentan el riesgo de descarga eléctrica.

- e) **Si se trabaja con una herramienta eléctrica al aire libre, emplear solo alargaderas que también sean adecuadas para el exterior.** El empleo de una alargadera apropiada para trabajos en el exterior reduce el riesgo de descarga eléctrica.

- f) **Si no se puede evitar tener que utilizar la herramienta eléctrica en un entorno húmedo, utilizar un dispositivo de protección diferencial.** El uso de un dispositivo de protección diferencial reduce el riesgo de sufrir una descarga eléctrica.

3. Seguridad de personas

- a) **Prestar atención, comprobar lo que se está haciendo y actuar de forma razonable cuando se trabaje con una herramienta eléctrica. No emplear la herramienta eléctrica si se está cansado o bajo la influencia de drogas, alcohol o medicamentos.** Una mínima falta de atención durante el uso de la herramienta eléctrica puede tener como consecuencia lesiones graves.
- b) **Llevar equipamiento de protección personal y siempre unas gafas protectoras.** El hecho de llevar equipamiento de protección personal como mascarilla, calzado de seguridad antideslizante, casco de protección o protección para los oídos, según el tipo y uso de la herramienta eléctrica, reduce el riesgo de sufrir lesiones.
- c) **Evitar poner la herramienta en marcha de manera no intencionada. Asegurarse de que la herramienta está desconectada antes de enchufarla a la red eléctrica y/o a la batería, tomarla en la mano o transportarla.** Peligro de sufrir accidentes si la herramienta eléctrica se traslada pulsando el interruptor o si se enchufa a la toma de corriente cuando está encendida.
- d) **Retirar las herramientas de ajuste o la llave antes de encender la herramienta eléctrica.** Una herramienta o llave que se haya olvidado en partes giratorias de la herramienta eléctrica puede producir lesiones.
- e) **Evitar trabajar en una posición corporal anormal. Adoptar una posición segura y mantener en todo momento el equilibrio.** Ello permite controlar mejor la herramienta eléctrica en situaciones inesperadas.
- f) **Llevar ropa adecuada. No llevar ropa holgada ni joyas durante el trabajo. Mantener el cabello y la ropa alejados de las piezas en movimiento.** La ropa holgada, las joyas o el pelo largo pueden ser atrapados por las piezas en movimiento.
- g) **Si se pueden montar dispositivos de aspiración y recogida de polvo, conectarlos y emplearlos correctamente.** La utilización de un aspirador puede reducir los peligros provocados por el polvo.
- h) **No dar siempre por sentada la seguridad ni ignorar las normas de seguridad de las herramientas eléctricas, ni siquiera aunque se haya utilizado la herramienta con tanta frecuencia que uno se sienta familiarizado con ella.** Si no se presta atención en su manejo, en milésimas de segundo se

pueden sufrir lesiones graves.

4. Empleo y tratamiento de la herramienta eléctrica

- a) **No sobrecargar la herramienta eléctrica. Usar la herramienta eléctrica específica para cada trabajo.** Con la herramienta eléctrica adecuada se trabaja mejor y con más seguridad permaneciendo dentro de la potencia indicada.
- b) **No usar ninguna herramienta eléctrica cuyo interruptor esté defectuoso.** Una herramienta eléctrica que ya no se pueda encender o apagar conlleva peligros y debe repararse.
- c) **Desenchufar el cable de la toma de corriente y/o retirar la batería extraíble antes de realizar ajustes en el aparato, cambiar herramientas insertables o abandonar la herramienta eléctrica.** Esta medida de seguridad evita que la herramienta eléctrica arranque de forma no intencionada.
- d) **Guardar las herramientas eléctricas que no se usen fuera del alcance de los niños. No permitir el uso de la herramienta eléctrica a personas que no estén familiarizadas con ella o no hayan leído estas instrucciones.** Las herramientas eléctricas son peligrosas si las usan personas sin experiencia.
- e) **Tratar las herramientas eléctricas y la herramienta insertable con cuidado. Comprobar que las piezas móviles funcionen de forma correcta y no se bloqueen, controlar también si existen piezas rotas o que estén tan dañadas que pongan en peligro el funcionamiento de la herramienta eléctrica.** Reparar las piezas dañadas antes de usar la herramienta eléctrica. Muchos de los accidentes se deben a que las herramientas eléctricas están mal cuidadas.
- f) **Mantener limpias y afiladas las herramientas de corte.** Las herramientas de corte bien cuidadas con cantos afilados se bloquean con menor frecuencia y pueden manejarse con mayor facilidad.
- g) **Respetar estas instrucciones cuando se desee utilizar la herramienta eléctrica, las herramientas insertables, etc. Para ello, tener en cuenta las condiciones de trabajo y la tarea a ejecutar.** El uso de herramientas eléctricas para otros fines diferentes a los previstos puede originar situaciones peligrosas.

- h) **Mantener las empuñaduras secas, limpias y sin restos de aceite o grasa.** Si las empuñaduras están resbaladizas, no se podrá manejar de forma segura ni controlar la herramienta eléctrica en situaciones imprevisibles.

5. Servicio

- a) **La herramienta eléctrica solo podrá ser reparada por electricistas cualificados que utilicen para ello piezas de repuesto originales.** Esta forma de proceder garantiza la seguridad de la herramienta eléctrica.

Manual de advertencias de seguridad para tijeras recortasetos

- **Mantener el cuerpo alejado de la cuchilla de corte. No retirar el material de corte ni sujetar el material a cortar cuando la cuchilla esté en funcionamiento. Retirar el material de corte atascado cuando el aparato esté desconectado.** La falta de atención durante el uso del aparato puede causar lesiones graves.
- **Llevar las tijeras recortasetos sosteniéndolas por la empuñadura, siempre con las cuchillas paradas. Al transportar o guardar la tijeras recortasetos, colocar siempre la cubierta de protección.** Manipular adecuadamente el aparato para reducir el peligro de sufrir lesiones causadas por la cuchilla.
- **Sujetar el aparato por las empuñaduras aisladas puesto que la cuchilla de corte puede entrar en contacto con cables eléctricos ocultos o el cable de conexión propio.** El contacto de la cuchilla de corte con un cable de corriente puede electrificar las piezas metálicas del aparato o provocar una descarga eléctrica.
- **Mantener el cable alejado de la zona de corte.** Durante el trabajo, los arbustos pueden tapar el cable y provocar que se corte accidentalmente.

Instrucciones de seguridad

Le rogamos lea y siga atentamente el manual y las instrucciones de seguridad.

1. Es preciso retirar el enchufe antes de llevar a cabo cualquier trabajo en las tijeras recortasetos como, por ejemplo, en caso de
 - deterioro del cable
 - limpieza de cuchillas
 - revisión en caso de avería
 - limpieza y mantenimiento

- dejarla en un lugar donde no pueda controlarla
2. ¡La máquina puede provocar lesiones serias! Lea atentamente el manual de instrucciones para una correcta manipulación, preparación, reparación, arranque y parada de la máquina, familiarícese con todos las piezas de ajuste y el uso adecuado de la máquina.
 3. Solo se manejarán las tijeras recortasetos sujetándolas con ambas manos.
 4. Mantenga una posición segura al trabajar con las tijeras recortasetos y utilice calzado resistente.
 5. No puede trabajar bajo la lluvia o en setos húmedos y no deje el aparato al aire libre. El aparato no podrá emplearse mientras esté húmedo.
 6. Se aconseja utilizar gafas protectoras, así como protección para el oído cuando se puede.
 7. Póngase ropa de trabajo adecuada como, por ejemplo, guantes, calzado antideslizante y evite la ropa holgada. Si tiene el cabello largo, recójase con una redcilla.
 8. Evite trabajar en una postura inadecuada, asegurándose de mantener una posición estable, sobre todo, cuando se utilicen escaleras y escalones.
 9. Mantener una distancia prudencial de la herramienta con respecto al cuerpo cuando se trabaje. No retirar el material de corte ni sujetar el material a cortar cuando la cuchilla esté en funcionamiento. Retirar el material de corte atascado cuando el aparato esté desconectado. La falta de atención durante el uso del aparato puede causar lesiones graves.
 10. Asegúrese de que no se encuentren personas ni animales en la zona de trabajo ni en el radio de alcance.
 11. Sujete siempre las tijeras recortasetos por la empuñadura guía.
 12. Mantener el cable alejado de la zona de corte en todo momento. Durante el trabajo, los arbustos pueden tapar el cable y provocar que se corte accidentalmente.
 13. Antes de su uso, es preciso comprobar que el cable conector no presente signos de envejecimiento o deterioro.
 14. Solo se utilizarán las tijeras recortasetos si el cable conector se encuentra en perfecto estado.
 15. No tire del cable para desenchufar el aparato. No sostenga el aparato por el cable. Evite por todos los medios cualquier posible deterioro del cable.

16. Proteja el cable del calor, sustancias corrosivas y cantos vivos. Cambie inmediatamente el cable deteriorado.
17. Se ha de comprobar regularmente que el dispositivo de corte no presente daños y, en caso de que sea necesario, lleve a reparar la herramienta a un taller especializado o a un servicio de asistencia técnica ISC.
18. Si se bloquea el dispositivo de corte, por ej., debido a ramas gruesas, etc., las tijeras recortasetos han de ser puestas inmediatamente fuera de servicio y se han de desenchufar para poder eliminar la causa por la que se produjo el bloqueo.
19. Mantenga el aparato en lugar seco y seguro, así como fuera del alcance de los niños.
20. Siempre que se transporte y guarde el dispositivo de corte, éste se ha de cubrir con la protección correspondiente.
21. Evite una sobrecarga de la herramienta y el uso inadecuado de la misma, es decir, las tijeras recortasetos sólo se utilizarán para recortar setos, matorrales y plantas.
22. Utilice únicamente cables y conectores homologados para el uso al aire libre;
 - Cable de conexión HO7RN-F 2x1,0 con clavija perfilada incorporada.
 - Alargadera HO7RN-F 3G1,5 con empalme y enchufe con tomatierra a prueba de salpicaduras.
 - Se recomienda la utilización de un dispositivo protector de corriente de fuga o un interruptor de corriente de defecto para manejar herramientas eléctricas. ¡No dude en consultar a un electricista profesional!
23. Las tijeras recortasetos han de ser sometidas periódicamente a revisión y mantenimiento. Las cuchillas deterioradas se han de sustituir siempre de dos en dos. Si el aparato sufre deterioros por caída o golpe, es indispensable que sea revisado por un profesional.
24. Lleve a cabo un cuidado y mantenimiento adecuado de la herramienta. Mantenga la herramienta afilada y limpia para poder trabajar de forma correcta y segura. Observe y siga las instrucciones para el mantenimiento y cuidado de la herramienta.
25. Según las disposiciones de las mutuas pertinentes en materia de previsión contra accidentes, sólo las personas mayores de 17 años están autorizadas a utilizar tijeras recortasetos eléctricas. Las personas mayores de 16 años están autorizadas a utilizarlas bajo la supervisión de adultos.
26. No utilice la máquina con un dispositivo de corte deteriorado o excesivamente gastado.
27. Familiarícese con el entorno y tenga en cuenta los posibles peligros que quizás no oiga debido al ruido que emite la máquina.
28. Está terminantemente prohibido utilizar una máquina incompleta o con cambios no autorizados.
29. Es preciso evitar el uso de las tijeras recortasetos cuando se encuentren personas y, en particular, niños en las inmediaciones.
30. Los niños no deben utilizar las tijeras recortasetos.
31. El ruido en la zona de trabajo puede sobrepasar los 85 dB (A). En este caso, se deben tomar medidas de protección contra el ruido para el operario.
32. Antes de utilizar las tijeras recortasetos, asegurarse de haber montado todas las empuñaduras y dispositivos de protección.
33. Antes de empezar a trabajar, inspeccionar que el seto esté libre de alambres u otros objetos extraños.
34. Este aparato no ha sido concebido para ser utilizado por personas (incluyendo niños) cuyas capacidades estén limitadas física, sensorial o psíquicamente, o que no dispongan de la experiencia y/o los conocimientos necesarios. Las personas aptas deberán recibir formación o instrucciones necesarias sobre el funcionamiento del aparato por parte de una persona responsable para su seguridad. Vigilar a los niños para asegurarse de que no jueguen con el aparato.
35. Se recomienda conectar el aparato solo a una alimentación de corriente que esté protegida con un dispositivo de protección de corriente por defecto (RCD) con una corriente de liberación máx. de 30 mA.

Guardar las instrucciones de seguridad en lugar seguro.

Explicación de la placa de advertencia (fig. 3)

1. ¡Aviso!
2. Proteger de la lluvia y de la humedad.
3. Retirar inmediatamente el enchufe de la red si el cable se encuentra dañado o cortado.
4. ¡AVISO! - Para reducir el riesgo de lesiones, leer las instrucciones de uso.
5. Utilizar gafas protectoras.
6. Ponerse protección auditiva.

2. Descripción del aparato y volumen de entrega

2.1 Descripción del aparato (fig. 1)

1. Espada
2. Protector de manos
3. Empuñadura guía con interruptor
4. Empuñadura con interruptor
5. Alivio de tracción del cable
6. Cable de red
7. Protección de la espada
8. Protección antigolpes

2.2 Volumen de entrega

- Abrir el embalaje y extraer cuidadosamente el aparato.
- Retirar el material de embalaje, así como los dispositivos de seguridad del embalaje y para el transporte (si existen).
- Comprobar que el volumen de entrega esté completo.
- Comprobar que el aparato y los accesorios no presenten daños ocasionados durante el transporte.
- Si es posible, almacenar el embalaje hasta que transcurra el periodo de garantía.

Peligro!

¡El aparato y el material de embalaje no son un juguete! ¡No permitir que los niños jueguen con bolsas de plástico, láminas y piezas pequeñas! ¡Riesgo de ingestión y asfixia!

- Recortasetos
- Protección de la espada
- Tarjeta de garantía
- Manual de instrucciones original


3. Uso adecuado

El recortasetos ha sido diseñado para poder setos, arbustos y matorrales. Cualquier otra utilización que difiera de las que se autorizan expresamente en este manual puede provocar el deterioro del recortasetos y representar un serio peligro para el usuario.

Utilizar la máquina sólo en los casos que se indican explícitamente como de uso adecuado. Cualquier otro uso no será adecuado. En caso de uso inadecuado, el fabricante no se hace responsable de daños o lesiones de cualquier tipo; el responsable es el usuario u operario de la máquina.

Tener en consideración que nuestro aparato no está indicado para un uso comercial, industrial o en taller. No asumiremos ningún tipo de garantía cuando se utilice el aparato en zonas industriales, comerciales o talleres, así como actividades similares.

4. Características técnicas

Tensión de red: 230 V~ 50 Hz
 Consumo energético: 600 W
 Clase de protección: II / 
 Longitud de corte: 630 mm
 Longitud de la espada: 695 mm
 Distancia entre dientes: 24 mm
 Anchura de corte máx.: 15 mm
 Cortes: 3000 r. p. m.
 Peso: 3,5 kg

Peligro!

Ruido y vibración

Los valores de vibración y ruido se han determinado conforme a las normas EN 60745-1 y EN 60745-2-15.

Nivel de presión acústica L_{pA} 84,6 dB(A)
 Imprecisión K_{pA} 3 dB
 Nivel de potencia acústica L_{WA} 95,0 dB(A)
 Imprecisión K_{WA} 3 dB
 Nivel de potencia acústica garantizado L_{WA}^* 97 dB(A)

Usar protección para los oídos.

La exposición al ruido puede ser perjudicial para el oído.

Los valores totales de vibración (suma de vectores en las tres direcciones) se determinaron conforme a la norma EN 60745.

Empuñadura

Valor de emisión de vibraciones $a_h = 2,8 \text{ m/s}^2$
 Imprecisión $K = 1,5 \text{ m/s}^2$

Empuñadura guía

Valor de emisión de vibraciones $a_h \leq 2,5 \text{ m/s}^2$
 Imprecisión $K = 1,5 \text{ m/s}^2$

Los valores totales de vibración indicados y el nivel de emisión de ruidos indicado se han calculado conforme a un método de ensayo normalizado y se pueden utilizar para comparar una herramienta eléctrica con otra.

Dichos valores se pueden utilizar también para valorar provisionalmente la carga.

Aviso:

Las emisiones de vibraciones y ruidos pueden diferir de los valores indicados durante el uso real de la herramienta eléctrica en función del modo en el que se utiliza la misma, especialmente del tipo de pieza que se mecaniza.

¡Reducir la emisión de ruido y las vibraciones al mínimo!

- Emplear sólo aparatos en perfecto estado.
- Realizar el mantenimiento del aparato y limpiarlo con regularidad.
- Adaptar el modo de trabajo al aparato.
- No sobrecargar el aparato.
- En caso necesario dejar que se compruebe el aparato.
- Apagar el aparato cuando no se esté utilizando.
- Llevar guantes.

Cuidado!

Riesgos residuales

Incluso si esta herramienta se utiliza adecuadamente, siempre existen riesgos residuales.

En función de la estructura y del diseño de esta herramienta eléctrica pueden producirse los siguientes riesgos:

1. Lesiones pulmonares en caso de que no se utilice una mascarilla de protección antipolvo.
2. Lesiones auditivas en caso de que no se utilice una protección para los oídos adecuada.
3. Daños a la salud derivados de las vibraciones de las manos y los brazos si el aparato se utiliza durante un largo periodo tiempo, no se sujeta del modo correcto o si no se realiza un mantenimiento adecuado.

5. Antes de la puesta en marcha

- El recortasetos viene montado de fábrica. Para trabajar, solo hay que retirar la protección de la espada (fig. 1/pos. 7). Para ello, presionar la protección de la espada en el punto marcado con las flechas y la palabra „press“ (fig. 1/pos. A) y retirar la protección de la espada.
- Antes de conectar la máquina, asegurarse de que los datos de la placa de identificación coincidan con los datos de la red eléctrica.
- Desenchufar el aparato de la toma de corriente siempre que se deseen realizar ajustes.

6. Manejo

Conectar/Desconectar:

El recortasetos está provisto de un interruptor de seguridad bimanual. Solo funciona si se aprieta con una mano el interruptor de la empuñadura guía (fig. 2/pos. 1) y al mismo tiempo, con la otra, el interruptor de la empuñadura (fig. 2/pos. 2). Si se suelta uno de los elementos de conexión, las cuchillas de corte se detienen.

Tener en cuenta la marcha en inercia de las cuchillas de corte.

- Es preciso comprobar que las cuchillas de corte funcionan. Las cuchillas que cortan a ambos lados marchan de manera contrapuesta, garantizando una elevada potencia de corte y un funcionamiento silencioso.
- Antes de la utilización, es preciso fijar la alargadera en el alivio de tracción del cable (véase fig. 4)
- Para el uso al aire libre se han de utilizar las alargaderas homologadas a tal efecto.

Instrucciones relativas al trabajo

- Además de setos, también se pueden emplear el recortasetos para el recortar matorrales y arbustos.
- Para alcanzar una óptima potencia de corte, el recortasetos se ha de utilizar de forma que los dientes de las cuchillas se orienten con un ángulo aprox. de 15° respecto del seto (véase fig. 5).
- Las cuchillas contrapuestas que cortan a ambos lados permiten cortar en ambas direcciones (véase fig. 6).

- Para alcanzar una altura uniforme del arbus- to, se recomienda tensar un hilo que sirva de referencia a lo largo del borde del mismo. Se cortarán las ramas que sobresalgan (véase fig. 7).
- Los laterales de un seto se recortarán con movimientos en forma de arco desde abajo hacia arriba (véase fig. 8).

7. Cambio del cable de conexión a la red eléctrica

Peligro!

Cuando el cable de conexión a la red de este aparato esté dañado, deberá ser sustituido por el fabricante o su servicio de asistencia técnica o por una persona cualificada para ello, evitando así cualquier peligro.

8. Mantenimiento, limpieza y pedido de piezas de repuesto

Peligro!

Desenchufar siempre antes de realizar algún trabajo de limpieza.

8.1 Limpieza

- Reducir al máximo posible la suciedad y el polvo en los dispositivos de seguridad, las rendijas de ventilación y la carcasa del motor. Frotar el aparato con un paño limpio o soplarlo con aire comprimido manteniendo la presión baja.
- Se recomienda limpiar el aparato tras cada uso.
- Limpiar el aparato con regularidad con un paño húmedo y un poco de jabón blando. No utilizar productos de limpieza o disolventes ya que se podrían deteriorar las piezas de plástico del aparato. Es preciso tener en cuenta que no entre agua en el interior del aparato. Si entra agua en el aparato eléctrico existirá mayor riesgo de una descarga eléctrica.

8.2 Escobillas de carbón

En caso de formación excesiva de chispas, ponerse en contacto con un electricista especializado para que compruebe las escobillas de carbón.

Peligro! Las escobillas de carbón sólo deben ser cambiadas por un electricista.

8.3 Mantenimiento

- Para obtener en todo momento un óptimo rendimiento, limpiar y lubricar las cuchillas con regularidad. Eliminar con un cepillo los restos acumulados y aplicar una fina película de aceite (véase fig. 9).
- No hay que realizar el mantenimiento a más piezas en el interior del aparato.

8.4 Pedido de piezas de recambio:

Al solicitar recambios se indicarán los datos siguientes:

- Tipo de aparato
- No. de artículo del aparato
- No. de identidad del aparato
- No. del recambio de la pieza necesitada.

Encontrará los precios y la información actual en www.Einhell-Service.com

9. Eliminación y reciclaje

El aparato está protegido por un embalaje para evitar daños producidos por el transporte. Este embalaje es materia prima y, por eso, se puede volver a utilizar o llevar a un punto de reciclaje. El aparato y sus accesorios están compuestos de diversos materiales, como, p. ej., metal y plástico. Los aparatos defectuosos no deben tirarse a la basura doméstica. Para su eliminación adecuada, el aparato debe entregarse a una entidad recolectora prevista para ello. En caso de no conocer ninguna, será preciso informarse en el organismo responsable del municipio.

10. Almacenamiento

- Para guardar y transportar la herramienta, proteger la espada con la cubierta protectora (fig. 1/pos. 7).
- Para guardar el recortasetos, se puede fijar a la pared con tornillos y tacos adecuados (véase fig. 10).

¡Advertencia!

Al montar el recortasetos en la pared, asegurarse de que la mampostería sea lo suficientemente estable y que el recortasetos pueda montarse junto con la protección de la espada sin problemas. Comprobar también los agujeros de la protección de la espada. Si están dañados, no fijar la protección de la espada a la mampostería, sino que colocar el recortasetos, incluida la protección, sobre una superficie estable para su almacenamiento.

11. Averías

El aparato no funciona:

Asegurarse de que el cable de conexión esté conectado debidamente y comprobar los fusibles de la red. En caso de que el aparato no funcione a pesar de haber tensión, enviarlo a la dirección indicada del servicio de asistencia técnica.



Sólo para países miembros de la UE

No tirar herramientas eléctricas en la basura casera.

Según la directiva europea 2012/19/CE sobre aparatos usados electrónicos y eléctricos y su aplicación en el derecho nacional, dichos aparatos deberán recogerse por separado y eliminarse de modo ecológico para facilitar su posterior reciclaje.

Alternativa de reciclaje en caso de devolución:

El propietario del aparato eléctrico, en caso de no optar por su devolución, está obligado a reciclar adecuadamente dicho aparato eléctrico. Para ello, también se puede entregar el aparato usado a un centro de reciclaje que trate la eliminación de residuos respetando la legislación nacional sobre residuos y su reciclaje. Esto no afecta a los medios auxiliares ni a los accesorios sin componentes eléctricos que acompañan a los aparatos usados.

Al desechar el aparato, asegurarse de retirar las baterías y los medios luminosos (por ejemplo, la bombilla) del aparato.

Sólo está permitido copiar la documentación y documentos anexos del producto, o extractos de los mismos, con autorización expresa de Einhell Germany AG.

Nos reservamos el derecho a realizar modificaciones técnicas

Información de servicio

En todos los países mencionados en el certificado de garantía disponemos de distribuidores competentes cuyos datos de contacto podrán consultar en dicho certificado. Dichos distribuidores están a su disposición para cualquier asunto relacionado con el servicio como reparación, suministro de piezas de repuesto y desgaste, o con respecto a los materiales de consumo.

Es preciso tener en cuenta, que las siguientes piezas de este producto se someten a desgaste natural o provocado por el uso o que se necesitan las siguientes piezas como materiales de consumo.

Categoría	Ejemplo
Piezas de desgaste*	Guía de cuchilla, Escobillas de carbón
Material de consumo/Piezas de consumo*	Cuchilla
Falta de piezas	

*¡no tiene por qué estar incluido en el volumen de entrega!

En caso de deficiencia o fallo, rogamos que lo registre en la página web www.Einhell-Service.com. Describa exactamente el fallo y responda siempre a las siguientes preguntas:

- ¿Ha funcionado el aparato en algún momento o estaba defectuoso desde el principio?
- ¿Le ha llamado algo la atención antes de surgir el fallo (indicio antes del fallo)?
- ¿Qué fallo de funcionamiento le parece que presenta el aparato (indicio principal)?
Describa ese fallo en el funcionamiento.

Certificado de garantía

Estimado cliente:

Nuestros productos están sometidos a un estricto control de calidad. No obstante, lamentaríamos que este aparato dejara de funcionar correctamente, en tal caso, le rogamos que se dirija a nuestro servicio de atención al cliente en la dirección indicada en la parte inferior de la presente tarjeta de garantía. Con mucho gusto le atenderemos también telefónicamente en el número de servicio indicado a continuación. Para hacer válido el derecho de garantía, proceda de la siguiente forma:

1. Estas condiciones de garantía van dirigidas exclusivamente a los consumidores, es decir, personas naturales que no desean emplear este producto en el marco de su actividad comercial ni autónoma. Estas condiciones de garantía regulan prestaciones adicionales de garantía que el fabricante abajo mencionado se compromete a otorgar, de manera adicional a la garantía legal, a los compradores de sus nuevos aparatos. Las prestaciones de garantía que le corresponden conforme a ley no se ven afectadas por la presente. Nuestra prestación de garantía es gratuita para usted.
2. La garantía se extiende exclusivamente a defectos en un aparato nuevo adquirido por usted del fabricante abajo mencionado, ocasionados por fallos de material o de producción, y está limitada, según nuestra elección, a la reparación de los defectos o al cambio del aparato.
Es preciso tener en consideración que nuestro aparato no está indicado para un uso comercial, industrial o en taller. Por lo tanto, no procederá un contrato de garantía cuando se utilice el aparato dentro del periodo de garantía en zonas industriales, comerciales o talleres, así como actividades similares.
3. Nuestra garantía no cubre:
 - Daños en el aparato ocasionados por la no observancia de las instrucciones de montaje o por una instalación no profesional, no observancia de las instrucciones de uso (como, p. ej., conexión a una tensión de red o corriente no indicada) o la no observancia de las disposiciones de mantenimiento y seguridad o por la exposición del aparato a condiciones anormales del entorno o por la falta de cuidado o mantenimiento.
 - Daños en el aparato ocasionados por aplicaciones impropias o indebidas (como, p. ej., sobrecarga del aparato o uso de herramientas o accesorios no homologados), introducción de cuerpos extraños en el aparato (como, p. ej., arena, piedras o polvo, daños producidos por el transporte), uso violento o influencias externa (como, p. ej., daños por caídas).
 - Daños en el aparato o en piezas del aparato provocados por el desgaste natural, habitual o producido por el uso.
4. El periodo de garantía es de 24 meses y comienza en la fecha de la compra del aparato. El derecho de garantía debe hacerse válido, antes de finalizado el plazo de garantía, dentro de un periodo de dos semanas una vez detectado el defecto. El derecho de garantía vence una vez transcurrido el plazo de garantía. La reparación o cambio del aparato no conllevará ni una prolongación del plazo de garantía ni un nuevo plazo de garantía ni para el aparato ni para las piezas de repuesto montadas. Esto también se aplica en el caso de un servicio in situ.
5. Para hacer efectivo su derecho a garantía, registre su aparato defectuoso en: www.Einhell-Service.com. Tenga a mano el recibo de compra o cualquier otro comprobante que acredite la compra del aparato nuevo. La garantía no cubre aquellos aparatos que se envíen sin el comprobante pertinente o sin la placa de identificación puesto que resulta difícil clasificarlos del modo correspondiente. Si nuestra prestación de garantía incluye el defecto aparecido en el aparato, recibirá de inmediato un aparato reparado o nuevo de vuelta.

Naturalmente, también solucionaremos los defectos del aparato que no se encuentren comprendidos o ya no se encuentren comprendidos en la garantía, en este caso contra reembolso de los costes. Para ello, envíe el aparato a nuestra dirección de servicio técnico.

Para piezas de desgaste, de repuesto y falta de piezas nos remitimos a las limitaciones de esta garantía conforme a la información de servicio de este manual de instrucciones.



Overensstemmelseserklæring: Produkter, der er mærket med dette symbol, opfylder alle fællesskabsforskrifter, der skal overholdes i EØS-området (europæisk økonomisk samarbejdsområde).



Læs betjeningsvejledningen, før produktet tages i brug.



Brug høreværn.



Brug øjenværn.



Beskyttes mod regn og fugt



Træk altid elstikket ud af stikkontakten, hvis der opstår fejl, og før vedligeholdelses- og rengøringsarbejde udføres.



Brug beskyttelseshandsker.



Det garanterede lydeffektniveau L_{WA} er 97 dB.



Hækkeklipperen overholder beskyttelsesklasse II.



Certifikatet „Geprüfte Sicherheit“ (sikkerhedstestet) (GS-tegn) attesterer, at et testet produkt overholder kravene i den tyske produktsikkerhedslov. GS-tegnet gør opmærksom på, at personers sikkerhed og sundhed ikke udsættes for fare, hvis produktet bruges iht. den tilsigtede brug.

Fare:

Ved brug af denne type produkter er der visse sikkerhedsforanstaltninger, der skal tages højde for for at undgå skader på personer og materiel. Læs derfor den originale betjeningsvejledning/sikkerhedsanvisningerne grundigt igennem først. Opbevar betjeningsvejledningen et praktisk sted, så du altid har den lige ved hånden. Husk at lade denne originale betjeningsvejledning/sikkerhedsanvisningerne følge med produktet, hvis du overdrager det til andre. Vi fraskriver os ethvert ansvar for skader på personer eller materiel, der måtte opstå som følge af, at anvisningerne i denne betjeningsvejledning, navnlig vedrørende sikkerhed, ikke overholdes.

Den aktuelle betjeningsvejledning kan også downloades som PDF-fil fra vores internetside www.Einhell-Service.com.

1. Sikkerhedsanvisninger

Fare:

Læs nedenstående sikkerhedsforskrifter og betjeningsvejledning grundigt igennem, inden du tager maskinen i brug.

Husk at lade betjeningsvejledningen følge med maskinen, hvis denne overdrages til andre.

Almindelige sikkerhedsanvisninger for el-værktøjer

Almindelige sikkerhedsanvisninger for el-værktøjer

Advarsel!

Læs alle sikkerhedsanvisninger, anvisninger, illustrationer og tekniske data, som dette el-værktøj er udstyret med. Følges de efterfølgende anvisninger ikke, kan dette føre til elektrisk stød, brand og/eller alvorlige kvæstelser.

Alle sikkerhedsanvisninger og øvrige anvisninger skal opbevares for senere brug.

Begrebet „el-værktøj“, som anvendes i sikkerhedsanvisningerne, henfører til netdrevne elektriske værktøjer (med netledning) eller akkumulatorbatteridrevne elektriske værktøjer (uden netledning).

1. Arbejdspladssikkerhed

- a) **Hold arbejdsstedet rent og godt oplyst.** Rod eller manglende belysning kan medføre personskade.
- b) **Brug ikke el-værktøjet i eksplosionsfarlige omgivelser, hvor der befinder sig**

brændbare væsker, gasser eller pulver.

El-værktøj frembringer gnister, som kan antænde pulver eller dampe.

- c) **Hold børn og øvrige personer på afstand, mens du arbejder med el-værktøjet.** Hvis du distraheres i dit arbejde, kan du miste kontrollen over el-værktøjet.

2. Elektrisk sikkerhed

- a) **El-værktøjets forbindelsesstik skal passe til stikkontakten. Stikket må under ingen omstændigheder ændres. Brug ikke adapterstik sammen med beskyttelsesjordet el-værktøj.** Uforandrede stik og brug af rigtige stikkontakter nedsætter risikoen for elektrisk stød.
- b) **Undgå kropskontakt med jordede flader såsom rør, varmeapparater, komfurer og køleskabe.** Risikoen for at få elektrisk stød er større, hvis din krop er i forbindelse med jord.
- c) **El-værktøj må ikke udsættes for regn eller fugt.** Trænger der vand ind i et el-værktøj, øger det risikoen for elektrisk stød.
- d) **Brug ikke ledningen til andre formål end det tiltænkte: El-værktøjet må ikke bæres i ledningen eller hænges op i den; tag fat i selve stikket, når du trækker stikket ud af stikkontakten. Hold ledningen væk fra høj varme, olie, skarpe kanter eller bevægelige dele.** Beskadigede eller omviklede tilslutningsledninger øger risikoen for elektrisk stød.
- e) **Ved arbejde med el-værktøj i det fri må der kun benyttes forlængerledninger, som er beregnet til udendørs brug.** Brug af forlængerledninger, som er beregnet til udendørs brug, vil nedsætte risikoen for elektrisk stød.
- f) **Hvis brug af el-værktøjet ikke kan undgås i fugtige omgivelser, skal der anvendes et fejlstrømsrelæ.** Et fejlstrømsrelæ nedsætter risikoen for elektrisk stød.

3. Personsikkerhed

- a) **Vær hele tiden årvågen, vær opmærksom på, hvad du foretager dig, og brug din sunde fornuft, når du arbejder med el-værktøj. Arbejd ikke med el-værktøj, hvis du er træt eller er påvirket af stoffer, alkohol eller medicin.** Et enkelt øjeblik uopmærksomhed under brugen af el-værktøjet kan medføre alvorlig kvæstelse.
- b) **Brug personligt beskyttelsesudstyr og altid sikkerhedsbriller.** Brug af personligt beskyttelsesudstyr, såsom støvmaske,

skridsikre sikkerhedssko, sikkerhedshjelm og høreværn - alt efter el-værktøjets art og arbejdssituationen - nedsætter risikoen for kvæstelse.

- c) **Undgå utilsigtet start af el-værktøjet. Vær sikker på, at el-værktøjet er slukket, inden du slutter det til strømforsyningsnettet og/eller akkumulatorbatteriet, og inden du tager det op eller bærer det.** Hvis du har fingeren på afbryderknappen, når du bærer el-værktøjet, eller slutter du maskinen til strømforsyningen, mens den er tændt, kan det medføre ulykke.
- d) **Fjern indstillingsværktøj eller skruenøgler, inden du tænder for el-værktøjet.** Sider der et stykke værktøj eller en nøgle i en roterende del af el-værktøjet, kan det føre til kvæstelser.
- e) **Undgå abnorme kropsholdninger Sørg for at stå stabilt og hele tiden være i god balance.** Så vil du bedre kunne styre el-værktøjet, hvis der skulle opstå en uventet situation.
- f) **Bær egnet tøj. Bær ikke fyldigt, løstsiddende tøj eller smykker. Hår og tøj skal holdes væk fra bevægelige dele.** Løst-siddende tøj, smykker og langt hår kan blive trukket ind af bevægelige dele.
- g) **Kan støvopsugnings- og opfangningsudstyr monteres, skal dette tilsluttes og bruges rigtigt.** Brug af støvudsugning kan nedsætte faren for støvbetingede helbreds-skader.
- h) **Forsøg ikke at have fornemmelse af at være i en sikker situation og overskrid ikke sikkerhedsreglerne, der gælder for el-værktøjet, heller ikke selv om du er fortrolig med el-værktøjet, efter at have brugt det mange gange.** Uagtsomme handlinger kan føre til alvorlige kvæstelser i løbet af få sekunder.
4. **Brug og håndtering af el-værktøjet**
- a) **Overbelast ikke el-værktøjet. Brug det el-værktøj, der passer til det pågældende arbejde.** Du arbejder mere sikkert og bedre inden for det angivne effektområde med det rigtige værktøj.
- b) **Brug ikke el-værktøj, hvor afbryderknappen er defekt.** El-værktøj, som ikke længere kan tændes og slukkes, er farligt og skal repareres.
- c) **Træk stikket ud af stikkontakten, og/eller tag et aftageligt akkumulatorbatteri ud, inden du foretager indstillinger på**

el-værktøjet, skifter tilbehør eller lægger el-værktøjet fra dig. Denne forholdsregel forhindrer, at el-værktøjet starter utilsigtet.

- d) **El-værktøj skal opbevares uden for børns rækkevidde, når det ikke bruges. Lad ikke personer arbejde med el-værktøjet, som ikke er fortrolige med det, eller som ikke har læst denne vejledning.** El-værktøj er farligt, hvis det benyttes af uerfarne personer.
- e) **Plej el-værktøj og indsatsværktøj omhyggeligt. Kontroller, at bevægelige dele fungerer, som de skal, og ikke sidder i klemme, og at komponenter ikke er gået i stykker eller er så beskadigede, at el-værktøjets funktion er nedsat. Beskadigede dele skal repareres, inden el-værktøjet tages i brug igen.** Mange uheld skyldes dårlig vedligeholdelse.
- f) **Hold skæreværktøj skarpt og rent.** Velplejet skæreværktøj med skarp skæræg kommer sjældnere i klemme og er lettere at føre.
- g) **El-værktøj, hjælpværktøj osv. skal anvendes i overensstemmelse med nærværende anvisninger. Du skal samtidig tage højde for de givne arbejdsforhold og den pågældende aktivitet.** Brug af el-værktøj til formål, det ikke er beregnet til, kan føre til farlige situationer.
- h) **Hold greb og håndtag tørre, rene og fri for olie og fedt.** Glatte greb og håndtag giver ingen sikker betjening og kontrol over el-værktøjet i uventede situationer.

5. Service

- a) **El-værktøj skal repareres af en fagmand under anvendelse af originale reservedele.** Herved sikres det, at el-værktøjets sikkerhedsniveau bevares.

Sikkerhedsanvisninger for hækkeklippere

- **Hold alle kropsdele på afstand af skærekniven. Prøv ikke at fjerne skæremateriale eller at holde skæremateriale fast, mens kniven kører. Fastklemt skæremateriale må kun fjernes med maskinen slukket.** Et øjeblik uopmærksomhed under arbejdet med hækkeklipperen kan medføre alvorlige kvæstelser.
- **Hækkeklipperen skal bæres i håndtaget, mens kniven står stille. Når hækkeklipperen transporteres eller opbevares, skal sikkerhedsskærmen være påsat.** Omgå maskinen med forsigtighed – det vil reducere risikoen for at komme til skade på kniven.

- **Hold fast i værktøjets isolerede greb, da skærekniven kan komme i berøring med skjulte strømførende ledninger eller med værktøjets egen ledning.** Kommer skærekniven i kontakt med en spændingsførende ledning, kan værktøjets metaldele komme under spænding, hvilket kan føre til elektrisk stød.
- **Hold ledningen på afstand af klippezonen.** Under arbejdet kan ledningen være skjult i buskadset og ved en fejl blive kappet over.

Sikkerhetsinstrukser

Les nøye gjennom sikkerhetsinstruksene og veiledningen og følg instruksjonene!

1. Du må alltid trekke ut nettstøpslet når du skal utføre arbeidet på hekksaksen, f.eks. ved
 - skader på kabelen
 - rengjøring av knivene
 - kontroller ved feil
 - rengjøring og vedlikehold
 - når hekksaksen settes bort uten tilsyn
2. Maskinen kan forårsake alvorlige personskader! Les nøye gjennom bruksanvisningen for å lære korrekt behandling av maskinen, klargjøring, overhaling, start og stans av maskinen. Gjør deg fortrolig med alle reguleringsdeler og forskriftsmessig bruk av maskinen.
3. Hekksaksen skal kun føres med begge hender.
4. Sørg for å stå stødig og ha på deg fast skotøy når du arbeider med hekksaksen.
5. Ikke klipp hekken når det regner, eller når hekken er våt. Ikke la maskinen ligge utendørs. Den må ikke brukes så lenge den er våt.
6. Det anbefales å bruke vernebriller og hørselsvern under klippingen av hekken.
7. Bær arbeidstøy, som sitter tèt ind til kroppen, og desuden handsker og skridsikre sko. Langt hår skal holdes under et hårnet.
8. Unngå å innta unormale holdninger med kroppen og sørg for å stå stødig, spesielt når du bruker stiger og gardintrapper.
9. Hold maskinen på afstand af kroppen under arbejdet. Prøv ikke at fjerne skæremateriale eller at holde skæremateriale fast, mens kniven kører. Værktøjet skal slukkes, inden eventuelt fastklemt skæremateriale fjernes. Et øjeblikks uopmærksomhed under arbejdet med værktøjet kan medføre alvorlige kvæstelser.
10. Pass på at det ikke oppholder seg verken mennesker eller dyr innenfor arbeids- eller svingområdet.
11. Hekksaksen skal kun bæres etter styrehåndtaket.
12. Hold ledningen væk fra klippezonen. Under arbejdet kan ledningen være skjult i buskadset og ved en fejl blive skåret over.
13. Kontroller strømkabelen for tegn på skader og aldri før bruk.
14. Det er kun tillatt å bruke hekksaksen når strømkabelen befinner seg i uskadet tilstand.
15. Ikke hold tak i kabelen når du trekker nettstøpslet ut av stikkontakten. Ikke bær maskinen etter kabelen. Unngå enhver skade av kabelen.
16. Utsett ikke kabelen for varme, væsker som kan ødelegge den og skarpe kanter. Skadete kabler skal skiftes ut øyeblikkelig.
17. Skjæreanordningen skal kontrolleres for skader med jevne mellomrom. Hvis det er nødvendig, må du sørge for at skjæreverktøyet blir reparert forskriftsmessig av ISC-kundeservice eller et spesialisert verksted.
18. Hvis skjæreanordningen blokkeres, f.eks. av tykke greiner osv., må hekksaksen øyeblikkelig settes ut av drift. Trekk ut nettstøpslet. Først deretter kan du fjerne årsaken til blokkingen.
19. Oppbevar maskinen på et tørt og sikkert sted som er utilgjengelig for barn.
20. Under transport og lagring skal skjæreanordningen alltid dekkes til med beskyttelsen for skjæreanordningen.
21. Unngå å overbelaste verktøyet eller sette det til en bruk det ikke er beregnet på, dvs. at hekksaksen kun skal brukes til klipping av hekker, busker og stauder.
22. Bruk kun ledninger og kontakter/støpsler som er godkjent til utendørs bruk;
 - strømlledning HO7RN-F 2x1,0 med påstøpt konturstøpsel.
 - Skjøteledning HO7RN-F 3G1,5 med jordet støpsel som er beskyttet mot vannsprut og jordet kontaktkopling.
 - For driften av elektroverktøy anbefales det å bruke en arbeidsstrøm-sikkerhetsanordning eller en feilstrøm-sikkerhetsbryter. Spør en autorisert elektriker!
23. Hekksaksen skal kontrolleres og vedlikeholdes forskriftsmessig med jevne mellomrom. Skadete kniver skal kun skiftes ut parvis. Ved skader på grunn av fall eller støt er det tvungende nødvendig at en fagmann kontrollerer hekksaksen.
24. Stell og vedlikehold verktøyet ditt omhyggelig. Sørg for at verktøyet holdes skarpt og rent, slik at du kan arbeide godt og trygt med det.

Vær opmærksom på og følg instruktionerne om vedlikehold og stell.

25. I henhold til forskriftene til yrkesorganisasjonene i landbruget er det bare tillatt for personer over 17 år å arbeide med hekksakser med elektrisk drift. Dette er tillatt for personer over 16 år under tilsyn av voksne.
26. Ikke bruk maskinen med skadet eller for nedslitt skjæreanordning.
27. Gjør deg fortrolig med omgivelsene og vær oppmerksom på eventuelle farer som du kanskje ikke kan høre på grunn av maskinstøyen.
28. Forsøg aldrig at arbejde med en maskine, som ikke er komplet samlet, eller som er blevet ændret uden tilladelse.
29. Man må unngå å bruke hekksaksen når det oppholder seg andre mennesker, spesielt barn, i nærheten.
30. Børn må ikke arbejde med hækkeklipperen.
31. Støjudviklingen fra apparatet kan overskride 85 dB(A) på arbeidsstedet. I givet fald skal brugeren træffe de nødvendige støjdempende foranstaltninger, inkl. brug af høreværn.
32. Sørg alltid for, at alle håndtag og beskyttelsesanordninger er sat på, når hækkeklipperen anvendes.
33. Gå hækken igennem for skjulte genstande, f.eks. tråd, inden arbejdet påbegyndes.
34. Maskinen må ikke betjenes af personer (inkl. børn) med begrænsede fysiske eller sensoriske færdigheder, eller personer, der ikke er i psykisk balance. Manglende erfaring og kendskab til maskinens anvendelse fratager ligeledes en person retten til at betjene produktet, med mindre dette sker under opsyn eller efter grundig instruktion. Pas på, at børn ikke benytter produktet som legetøj.
35. Værktøjet skal være udstyret med en fejlstrømsbeskyttelsesanordning (RCD) med en brydestrøm på ikke over 30 mA.

Sikkerhedsanvisningerne skal opbevares, så du altid har dem ved hånden.

Forklaring af henvisningsskiltet (fig. 3)

1. Advarsel!
2. Beskyttes mod regn og fugt
3. Tag straks stikket ud af stikkontakten, hvis ledningen beskadiges eller skæres over.
4. ADVARSEL! – Læs betjeningsvejledningen for at reducere risikoen for person-skade!
5. Brug øjenværn.
6. Brug høreværn.

2. Produktbeskrivelse og leveringsomfang

2.1 Produktbeskrivelse (fig. 1)

1. Sværd
2. Håndbeskyttelse
3. Manøvregrab med afbryderknop
4. Håndtag med afbryderknop
5. Aflastningsbøjle til ledning
6. Netledning
7. Sværdbeskyttelse
8. Stødværn

2.2 Leveringsomfang

- Åbn pakken, og tag forsigtigt produktet ud af emballagen.
- Fjern emballagematerialet samt emballage- og transportsikringer (hvis sådanne forefindes).
- Kontroller, at der ikke mangler noget.
- Undersøg produktet og tilbehøret for transportskader.
- Smid ikke emballagen ud, før garantiperioden er udløbet.
- Kontroller produktet for mangler og evt. transportskader efter udpakningen – for at undgå fare. Brug ikke produktet, hvis du er i tvivl, men kontakt i dette tilfælde vores kundeservice. Serviceadressen findes i vores garanti-betingelser på garantikortet.

Pas på!

**Produktet og emballagen er ikke legetøj!
Børn må ikke lege med plastikposer, folier og smådele! Fare for slugning og kvælning!**

- Hækkeklipper
- Sværdbeskyttelse
- Garantikort
- Original betjeningsvejledning

3. Formålsbestemt anvendelse

Denne hækkeklipper er konstrueret til klipning af hække, krat og buske. Enhver anden form for anvendelse, som ikke udtrykkeligt er tilladt ifølge denne vejledning, kan beskadige hækkeklipperen og udgøre en alvorlig fare for brugeren.

Produktet må kun anvendes i overensstemmelse med det tiltænkte formål. Enhver anden form for anvendelse er ikke tilladt. Vi fraskriver os ethvert ansvar for skader, det være sig på personer eller

materiel, der måtte opstå som følge af, at produktet ikke er blevet anvendt korrekt. Dette er alene brugerens/ejerens ansvar.

Bemærk, at vores produkter ikke er konstrueret til erhvervsmæssig, håndværkermæssig eller industriel brug. Vi fraskriver os ethvert ansvar, såfremt produktet anvendes i erhvervsmæssigt, håndværkermæssigt, industrielt eller lignende øjemed.

4. Tekniske data

Netspænding: 230 V~ 50 Hz
 Optagen effekt: 600 W
 Kapslingsklasse: II /
 Klippelængde: 630 mm
 Sværdlængde: 695 mm
 Tandafstand: 24 mm
 maks. snittykkelse: 15 mm
 Snit: 3000 min⁻¹
 Vægt: 3,5 kg

Fare!

Støj og vibration

Støj- og vibrationstal er beregnet i henhold til EN 60745-1 og EN 60745-2-15.

Lydtryksniveau L_{pA} 84,6 dB(A)
 Usikkerhed K_{pA} 3 dB
 Lydeffektniveau L_{WA} 95,0 dB(A)
 Usikkerhed K_{WA} 1,6 dB
 Garanteret lydeffektniveau L_{WA} 97 dB(A)

Brug høreværn.

Støjudviklingen fra maskinen kan føre til nedsat hørelse.

Samlede svingningstal (vektorsum for tre retninger) beregnet i henhold til EN 60745-1 og EN 60745-2-15.

Håndtag

Svingningsemissionstal $a_h = 2,8 \text{ m/s}^2$
 Usikkerhed $K = 1,5 \text{ m/s}^2$

Manørehåndtag

Svingningsemissionstal $a_h \leq 2,5 \text{ m/s}^2$
 Usikkerhed $K = 1,5 \text{ m/s}^2$

Det angivne svingningsemissionstal er målt ud fra en standardiseret prøvningmetode og kan

– afhængig af den måde, el-værktøjet anvendes på – ændre sig og i undtagelsestilfælde ligge over den angivne værdi.

Det angivne svingningsemissionstal kan anvendes til at sammenligne et el-værktøj med et andet.

Det angivne svingningsemissionstal kan desuden anvendes til en indledende skøns-mæssig vurdering af den negative påvirkning.

Støjudvikling og vibration skal begrænses til et minimum!

- Brug kun intakte og ubeskadigede produkter.
- Vedligehold og rengør produktet med jævne mellemrum.
- Tilpas arbejdsmåden efter produktet.
- Overbelast ikke produktet.
- Lad i givet fald apparatet gennemgå et eftersyn.
- Sluk produktet, når det ikke benyttes.
- Brug handsker.

Forsigtig!

Tilbageværende risici

Selv om du betjener el-værktøjet forskriftsmæssigt, vil der stadigvæk være en vis risiko at tage højde for. Følgende farer kan opstå, alt efter el-værktøjets type og konstruktionsmåde:

1. Lungeskader, hvis du ikke bærer støvmaske.
2. Høreskader, hvis du ikke bærer høreværn.
3. Helbredsskader, som følge af hånd-armvibration, såfremt maskinen benyttes over et længere tidsrum eller ikke håndteres og vedligeholdes forskriftsmæssigt.

5. Før ibrugtagningen

- Hækkeklipperen er komplet formonteret. Til arbejdet er det kun nødvendigt at fjerne sværdbeskyttelsen (fig. 1/pos. 7). Dette gøres ved at trykke sværdbeskyttelsen sammen det sted, der er markeret med pile og ordet „press“ (fig. 1/pos. A) og fjerne sværdbeskyttelsen.
- Inden produktet slutes til strømforsyningsnettet, skal det kontrolleres, at angivelserne på mærkepladen svarer til strømforsyningsnetets data.
- Træk altid stikket ud af stikkontakten, inden du foretager indstillinger på produktet.

6. Drift

Tænde / slukke:

Hækkeklipperen er udstyret med en tohåndssikkerhedsafbryder. Den arbejder kun, hvis den ene hånd trykker på kontakten på manøvrehåndtaget (fig. 2/pos. 1) og den anden hånd trykker på kontakten på håndtaget (fig. 2/pos. 2). Slippes en af knapperne, standser skæreknivene.

Vær her opmærksom på, at skæreknivene har efterløb.

- Afprøv skæreknivene. Knivene skærer i begge sider med modsat omløbsretning, hvilket giver en høj skæreydelse og en rolig driftsgang.
- Sæt forlængerledningen fast i aflastningsbøjlen (se fig. 4), inden hækkklipperen tages i brug.
- Til udendørs arbejde skal benyttes særlige forlængerledninger.

Arbejdsanvisninger

- Ud over klipning af hække kan en hækkklipper også anvendes til klipning af krat og buske.
- Den bedste skæreydelse opnås, hvis hækkklipperen føres på en sådan måde, at tænderne på knivene står i en vinkel på ca. 15° i forhold til hækken (se fig. 5).
- Knivene skærer i begge sider med modsat omløbsretning, hvilket gør det muligt at klippe i begge retninger (se fig. 6).
- For at få en lige højde på hækken anbefales det at spænde en snor ud langs hækken kant, som så fungerer som lodmarkør. Grenværk som rager op, klippes af (se fig. 7).
- Hækkens sideflader klippes i buebevægelser nedefra og op (se fig. 8).

7. Udskiftning af netledning

Fare!

Hvis produktets netledning beskadiges, skal den skiftes ud af producenten eller dennes kundeservice eller af en person med lignende kvalifikationer for at undgå fare for personskade.

8. Renholdelse, vedligeholdelse og reservedelsbestilling

Fare!

Træk stikket ud af stikkontakten inden renholdelse.

8.1 Renholdelse

- Hold så vidt muligt beskyttelsesanordninger, ventilationskanaler og motorhus fri for støv og snavs. Tør produktet af med en ren klud eller foretag tryklufudsudblæsning med lavt tryk.
- Vi anbefaler, at produktet rengøres hver gang efter brug.
- Rengør af og til produktet med en fugtig klud og lidt blød sæbe. Undgå brug af rengørings- og opløsningsmidler, da det vil kunne beskadige kunststofdelene. Sørg for, at der ikke kan trænge vand ind i de indvendige dele. Trænger der vand ind i et el-værktøj, øger det risikoen for elektrisk stød.

8.2 Kontaktkul

Ved for megen gnistdannelse skal kontaktkullet efterses af en fagmand.

Fare! Udskiftning af kontaktkul skal foretages af en fagmand.

8.3 Vedligeholdelse

- Knivene skal regelmæssigt renses og smøres for at opretholde den høje skæreydelse. Fjern aflejringerne med en børste, og smør et tyndt lag olie på (se fig. 9).
- Der findes ikke yderligere vedligeholdelseskrævende dele inde i produktet.

8.4 Reservedelsbestilling

Følgende bedes oplyst ved bestilling af reservedele:

- Produktets typebetegnelse
 - Produktets varenummer
 - Produktets identifikationsnummer
 - Nummeret på den ønskede reservedel
- Aktuelle priser og informationer findes under www.Einhell-Service.com

9. Bortskaffelse og genanvendelse

Produktet leveres indpakket for at undgå transportskader. Emballagen består af råmaterialer og kan genanvendes eller indleveres på genbrugsstation. Produktet og dets tilbehør består af forskelligartede materialer, f.eks. metal og plast. Defekte produkter må ikke smides ud som almindeligt husholdningsaffald. For at sikre en fagmæssig korrekt bortskaffelse skal produktet indleveres på et affaldsdepot. Hvis du ikke har kendskab til lokalt affaldsdepot, så kontakt din kommune.

10. Opbevaring

- Produktet og dets tilbehør skal opbevares et mørkt, tørt og frostfrit sted. Den optimale lagertemperatur ligger mellem 5 og 30°C. Opbevar produktet i den originale emballage.
- Sæt sværdbeskyttelsen (fig. 1/pos. 7) på sværdet til opbevaring og transport.
- Hækkeklipperen kan hænges op på væggen med passende skruer og dyvler (se fig. 10).

Bemærk!

Kontroller venligst ifm. vægfastgørelsen, at murværket er tilstrækkeligt stabilt, og at hæksaksen sammen med sværdbeskyttelsen kan monteres problemfrit.

Kontroller desuden boringerne på sværdbeskyttelsen. Skulle disse være beskadiget, fastgør da ikke sværdbeskyttelsen på murværket, men læg hæksaksen og sværdbeskyttelsen til opbevaring på en stabil flade.



Kun for EU-lande

Smid ikke el-værktøj ud som almindeligt husholdningsaffald!

I medfør af Rådets direktiv 2012/19/EF om affald af elektrisk og elektronisk udstyr og dets omsættelse i den nationale lovgivning skal brugt el-værktøj indsamles separat og indleveres til videreanvendende formål på miljømæssig forsvarlig vis.

Recycling-alternativ til tilbagesendelse:

Ejeren af el-værktøjet er – med mindre denne tilbagesender maskinen – forpligtet til at bortskaffe maskinen og dens dele ifølge miljøforskrifterne. Den brugte maskine kan indleveres hos en genbrugsstation – spørg evt. personalet her, eller forhør dig hos din kommune. Tilbehør og hjælpemidler, som følger med maskinen, og som ikke indeholder elektriske dele, er ikke omfattet af ovenstående.

Kontroller før bortskaffelsen, at akkuer og lyskilder (f.eks. glødepære) er taget ud af produktet.

Genoptryk eller anden kopiering af dokumentation og følgedokumenter til produkter, også i uddrag, er kun tilladt med udtrykkelig tilladelse fra Einhell Germany AG.

Ret til tekniske ændringer forbeholdes

Serviceinformationer

I alle lande, der er nævnt i garantibeviset, råder vi over kompetente servicepartnere, hvis kontaktdata fremgår af garantibeviset. De står til din rådighed i forbindelse med enhver form for service som f.eks. reparation, anskaffelse af reservedele og sliddele eller køb af forbrugsmaterialer.

Vær opmærksom på, at følgende dele på produktet slides som følge af brug eller udsættes for naturligt slid resp. at følgende dele anses som forbrugsmaterialer.

Kategori	Eksempel
Sliddele*	Knivføring, Kontaktkul
Forbrugsmateriale/ forbrugsdele*	Kniv
Manglende dele	

* er ikke nødvendigvis indeholdt i leveringsomfanget!

Konstateres mangler eller fejl, bedes du melde fejlen på internettet under www.Einhell-Service.com. Det er vigtigt at beskrive fejlen så nøjagtigt som muligt og i hvert fald besvare følgende spørgsmål:

- Har produktet fungeret, eller var det defekt fra begyndelsen?
- Har du bemærket noget usædvanligt, inden defekten opstod (symptom før defekt)?
- Hvilken fejlfunktion mener du, at produktet er berørt af (hovedsymptom)?
Beskriv venligst fejlfunktionen.

Garantibevis

Kære kunde!

Vore produkter er underlagt en streng kvalitetskontrol. Hvis produktet alligevel på et tidspunkt skulle udvise fejl, beklager vi naturligvis dette, i dette tilfælde beder vi dig kontakte vores kundeservice på adressen, som er anført på dette garantibevis. Du kan naturligvis også ringe til os på det anførte servicenummer. For indfrielse af garantikrav gælder følgende:

1. Disse garantibetingelser retter sig udelukkende til forbrugere, dvs. naturlige personer, der hverken vil bruge dette produkt i forbindelse med udøvelse af deres erhvervsmæssige eller andet selvstændigt arbejde. Disse garantibetingelser regulerer ekstra garantiydelse, som nedenstående producent lover købere af sine nye apparater som supplement til den lovfastsatte garanti. Garantibestemmelser fastsat ved lov berøres ikke af nærværende garanti. Vores garantiydelse er gratis.
2. Garantiydelsen dækker udelukkende mangler på et nyt apparat fra nedenstående producent, der skyldes materiale- eller produktionsfejl, og vi har ret til at vælge, om sådanne mangler afhjælpes på produktet, eller om produktet udskiftes.
Bemærk, at vore produkter ikke er konstrueret til erhvervsmæssig, håndværksmæssig eller faglig brug. Garantien dækker således ikke forhold, hvor produktet er blevet brugt i erhvervsmæssige, håndværksmæssige eller faglige virksomheder eller er blevet udsat for lignende belastning.
3. Garantien dækker ikke følgende:
 - Skader på produktet som følge af tilsidesættelse af montagevejledningens anvisninger eller som følge af usagkyndig installation, tilsidesættelse af brugsanvisningen (f.eks. tilslutning til forkert netspænding eller strømtype) eller tilsidesættelse af vedligeholdelses- og sikkerhedsforskrifter eller som følge af at produktet udsættes for ikke normale miljøbetingelser eller manglende pleje og vedligeholdelse.
 - Skader på produktet som følge af misbrug eller usagkyndig anvendelse (f.eks. overbelastning af produktet eller brug af værktøj eller tilbehør, som ikke er godkendt), indtrængen af fremmedlegemer i produktet (f.eks. sand, sten eller støv, transportskader), brug af vold eller eksterne påvirkninger udefra (f.eks. fordi produktet tabes).
 - Skader på produktet eller dele af produktet, der skyldes almindelig brug, normalt eller andet naturligt slid.
4. Garantiperioden udgør 24 måneder at regne fra købsdatoen. Garantikrav skal gøres gældende inden garantiperiodens udløb og inden for to uger, efter at defekten er blevet konstateret. Garantikrav kan ikke gøres gældende efter garantiperiodens udløb. Reparation eller udskiftning af produktet medfører ikke forlængelse af garantiperioden, heller ikke for eventuelt indbyggede reservedele. Dette gælder også servicearbejder, der foretages på stedet.
5. Hvis du ønsker at gøre brug af garantien, bedes du melde det defekte produkt til: www.Einhell-Service.com. Sørg for at have købskvitteringen eller anden form for dokumentation af købet af det nye apparat ved hånden. Apparater, der sendes ind uden passende dokumentation eller uden typeskilt, er udelukket fra garantiydelsen på grund af manglende identificering. Er defekten omfattet af garantien, vil produktet omgående blive repareret og returneret, eller du vil modtage et helt nyt.

Mod betaling udbedrer vi naturligvis også gerne defekter på produktet, som ikke/ikke længere er omfattet af garantien. Du skal blot indsende produktet til vores serviceadresse.

Hvad angår slid- og forbrugsdele samt manglende dele henviser vi til garantiens indskrænkninger i henhold til serviceinformationerne i nærværende betjeningsvejledning.



Megfelelőségi nyilatkozat: Ezzel a szimbólummal megjelölt termékek teljesítik az európai gazdasági terület minden használható közösségi előírását.



Üzembevétele előtt elolvasni a használati utasítást.



Hordjon hallásvédőt.



Hordjon szemvédőt.



Óvja az eső és a nedvesség elől.



Zavaroknál valamint karbantartási és tisztítási munkálatok előtt mindig kihúzni a hálózati csatlakozót a dugaszoló aljzatból.



Használjon védőkesztyűket.



A garantált hangteljesítményszint L_{WA} az 97 dB-nél van.



A sövényvágó olló az a II védelmi osztálynak felel meg.



A „Ellenőrzött biztonság“ (GS-jel) pecsétje igazolja, hogy egy leellenőrzött termék megfelel a német termékbiztonsági törvények követelményeinek. A GS-jel jelzi, hogy a meghatározásának megfelelő vagy előrelátható használatnál nincsen veszélyeztetve a személyek biztonsága és egészsége.

Veszély!

A készülékek használatánál, a sérülések és a károk megakadályozásának az érdekében be kell tartani egy pár biztonsági intézkedést. Ezért ezt a használati utasítást / biztonsági utasításokat gondosan átolvasni. Őrizze ezeket jól meg, azért hogy mindenkor a rendelkezésére álljanak az információk. Ha más személyeknek adná át a készüléket, akkor kérjük kézbesítse ki vele együtt ezt a használati utasítást / biztonsági utasításokat is. Nem vállalunk felelőséget olyan balesetekért vagy károkért, amelyek ennek az utasításnak és a biztonsági utasításoknak a figyelmen kívül hagyásából keletkeznek.

Az aktuális üzemeltetési útmutatót le lehet PDF-adatként tölteni a www-Einhell-Service.com internet oldalról.

1. Biztonsági utasítások**Veszély:**

Olvassa figyelmesen el a következő biztonsági utasításokat és a használati utasítást, mielőtt üzembe venné ezt a készüléket. Ha más személyeknek adná át a készüléket, akkor kérjük kézbesítse ki vele együtt a használati utasítást is.

Általános biztonsági utasítások elektromos szerszámokhoz**Figyelmeztetés!**

Olvasson minden biztonsági utasítást, utalást, képleírást és technikai adatot végig, amelyekkel ez az elektromos szerszám el van látva. A következő utasítások betartásán belüli mulasztások áramütést, tüzet és/vagy súlyos sérüléseket okozhatnak.

Őrizze meg az összes biztonsági utasításokat és utalásokat a jövőre nézve.

A biztonsági utasításban használt kifejezés „elektromos szerszám“ a hálózaton keresztül üzemeltetett elektromos szerszámokra (hálózati vezetékkel) vagy az akkuk által üzemeltetett elektromos szerszámokra (hálózati vezeték nélkül) vonatkozik.

1. Munkahelyi biztonság

- a) **Tartsa a munkakörét tisztán és jól megvilágítottan.** Rendetlenség vagy nem megvilágított munkakörök baleseteket idézhetnek elő.

- b) **Ne dolgozzon az elektromos készülékekkel robbanásveszélyeztetett környezetben, amelyben gyúlékony folyadékok, gázok vagy porok találhatóak.** Az elektromos szerszámok szikrákat hoznak létre, amelyek meggyújthatják a porokat vagy a gőzöket.

- c) **Tartsa az elektromos szerszám használatának az ideje alatt gyerekeket valamint más személyeket távol.** A figyelme elterelésénél elveszítheti az elektromos készülék feletti uralmat.

2. Elektromos biztonság

- a) **Az elektromos szerszám csatlakozási dugaszolójának bele kell illesznie a dugaszoló aljzatba. A dugaszt nem szabad semmilyen módon sem megváltoztatni. Ne használjon adapterdugaszokat védőföldeléses elektromos szerszámokkal együtt.** Nem megváltoztatott dugaszok és megfelelő dugaszoló aljzatok lecsökkentik az áramütés rizikóját.

- b) **Kerülje el a testrészeinek a földelt felületekkel, mint például csövekkel, fűtőtestekkel, tűzhelyekkel és hűtőszekrényekkel való érintkezését.** Magasabb az áramütés rizikója, ha földelve van a teste.

- c) **Tartsa az elektromos szerszámokat esőtől vagy nedvességtől távol.** Víznek az elektromos szerszámba való behatolása megnöveli az áramütés rizikóját.

- d) **Ne használja fel más célokra a csatlakozási vezetékét, mint például az elektromos szerszám hordására, felakasztására vagy a hálózati dugó kihúzására a dugaszoló aljzatból. Tartsa a csatlakozási vezetékét hőségtől, olajtól, éles szélektől vagy a mozgó részekről távol.** A sérült vagy összezsavarodott csatlakozási vezeték megnöveli egy áramütés rizikóját.

- e) **Ha egy elektromos szerszámmal a szabadban dolgozik, akkor csak olyan hosszabbító vezetékeket használjon, amelyek külterületre is megfelelőek.** A külterületre megfelelő hosszabbító vezetékek használata lecsökkenti egy áramütés rizikóját.

- f) **Ha nem lehet elkerülni az elektromos szerszámnak a nedves környezetben való használatát, akkor használjon egy hibaáram védőkapcsolót.** A hibaáram védőkapcsoló használata lecsökkenti az áramütés rizikóját.

3. Személyek biztonsága

- a) **Egy elektromos szerszámmal való munkánál legyen figyelmes, ügyeljen arra amit tesz és fogjon mindig meggondoltan a munkához. Ne használjon elektromos szerszámot ha fáradt vagy pedig ha kábítószerek, alkohol vagy orvosságok befolyása alatt áll.** Az elektromos szerszám használatánál egy pillanat figyelmetlenség komoly sérülésekhez vezethet.
- b) **Viseljen személyi védőfelszerelést és mindig egy védőszemüveget.** A személyi védőfelszerelésnek a hordása, mint például porvédő álarcnak, tapadós biztonsági lábbelinek, védősisaknak vagy hallásvédőnek az elektromos szerszám fajtájától és felhasználásától függően, lecsökkenti a sérülések rizikóját.
- c) **Kerülje el a nem szándékos üzembehelyezést. Bizonyosodjon meg róla, hogy az elektromos szerszám ki van kapcsolva, mielőtt azt az áramellátáshoz és/vagy az akkuhoz csatlakoztatja, azt felvinné vagy vinné.** Ha az elektromos szerszám vitele közben az ujjja a kapcsolón van vagy ha az elektromos szerszámot bekapcsolt állapotban csatlakoztatná az áramellátáshoz, akkor ez balesetekhez vezethet.
- d) **Mielőtt az elektromos szerszámot bekapcsolná, távolítsa el a beállító szerszámokat vagy a csavarkulcsokat.** Az elektromos készülék forgó részében levő szerszám vagy kulcs sérülésekhez vezethet.
- e) **Kerüljön el egy abnormális testtartást. Gondoskodjon biztos állásról és tartsa mindenkor az egyensúlyt.** Ezáltal a váratlan szituációkban jobban tudja kontrollálni az elektromos szerszámot.
- f) **Viseljen megfelelő ruházatot. Ne viseljen bő ruházatot vagy ékszert. Tarsa a haját és az ruházatát a mozgó részekről távol.** A laza ruházatot, az ékszert vagy a hosszú haját elkaphatják a mozgásban levő részek.
- g) **Ha fel lehet szerelni porelszívó és felfogó berendezéseket, akkor ezeket csatlakoztatni és helyesen használni is kell.** Egy porelszívásnak a használata lecsökkentheti a por általi veszélyeztetéseket.
- h) **Ne ringassa magát hamis biztonságban és ne tegye magát az elektromos szerszámok biztonsági szabályain túl, még akkor sem, ha sok használat után jártas az elektromos szerszám használatában.** Gondtalan cselekvés másodpercek töredéke alatt

súlyos sérülésekhez vezethet.

4. Az elektromos szerszám használata és kezelése

- a) **Ne terhelje túl az elektromos szerszámot. Használja a munkájához az arra meghatározott elektromos szerszámot.** A megfelelő elektromos szerszámmal jobban és biztonságosabban dolgozik a megadott teljesítménymeghatározásban.
- b) **Ne használjon olyan elektromos szerszámot, amelynek defektes a kapcsolója.** Egy elektromos szerszám, amelyet nem lehet többé be- vagy kikapcsolni veszélyes és meg kell javítani.
- c) **Mielőtt a készüléken beállításokat végezne el, tartozékrészeket cserélne vagy eltenné az elektromos szerszámot, húzza ki a csatlakozó dugót a dugaszoló aljzatról és/vagy távolítsa el a levehető akkut.** Ezek az óvintézkedések megakadályozzák az elektromos szerszám akaratlan indítását.
- d) **A nem használt elektromos szerszámokat a gyerekek részére nem elérhető helyen tárolni. Ne engedje az elektromos szerszámot azoknak a személyeknek használni, akik nem jártasak ezzel vagy akik nem olvasták el ezeket az utasításokat.** Az elektromos szerszámok veszélyesek, ha tapasztalatlan személyek használják őket.
- e) **Az elektromos szerszámokat és a betétszerszámot gondosan ápolni. Kontrollálja le, hogy a mozgatható részek kifogástalanul működnek e és nem szorulnak, hogy részek törtek e vagy sérültek e úgy, hogy károsan befolyásolják az elektromos szerszám működését. Az elektromos szerszám használata előtt javíttassa meg a megrongálódott részeket.** Sok baleset oka az elektromos szerszám rosszul végzett karbantartása.
- f) **Tartsa a vágószerszámokat élesen és tisztán.** A gondosan ápolt éles vágóélekkel rendelkező vágószerszámok kevésbé szorulnak be és könnyebben lehet őket vezetni.
- g) **Az elektromos szerszámot, betéti szerszámokat stb., ezeknek az utasításoknak megfelelően használni. Eközben vegye figyelembe a munkafeltételeket és az elvégzendő tevékenységet.** Az elektromos szerszámoknak az előrelátott használatuktól eltérő használata, veszélyes helyzetekhez vezethet.
- h) **Tartsa a fogantyúkat és a fogantyú felületeit szárazon, tisztán valamint olaj és zsír**

mentesen. Csúszós fogantyúk és fogantyú felületek nem engedélyeznek nem előrelátott helyzetekben biztos kezelést és az elektromos szerszám kontrollját.

5. Szervíz

- a) **Az elektromos szerszámát csak kvalifikált szakember által és csak originális pótalkatrészek mellett megjavíthatni.** Ezáltal biztosítva lesz, hogy megmarad az elektromos szerszám biztonságossága.

Biztonsági utasítások kerti ollókhoz

- **Minden testrészt a vágókéstől távol tartani. Ne próbálja meg futó kés mellett a vágásjavakat eltávolítani vagy a vágandó anyagot fogva tartani. A beszorult vágási javakat csak kikapcsolt készüléknél eltávolítani.** Egy pillanat figyelmetlenség a kerti olló használatánál nehéz sérülésekhez vezethet.
- **A kerti ollót nyugalomban álló késnél, a fogantyúnál fogva hordani. A kerti olló szállításánál vagy tárolásánál mindig felhúzni a védőburkolatot.** Gondos bánásmód a készülékkel lecsökkenti a kés általi sérülés veszélyét.
- **Az elektromos szerszámot a szigetelt fogantyúfelületeknél fogva tartani, mivel a vágókés megérintheti a rejtett villanyvezetékeket vagy a saját hálózati kábeljét.** A vágókésnek a feszültséget vezető vezetékkel való érintkezése feszültség alá teheti a készülék fémrészeit és egy áramcsapáshoz vezethet.
- **Tartsa a kábelt a vágórészlegtől távol.** A munkafolyamat ideje alatt a bozótban lefedve lehet a kábel és véletlenül át lehet vágni.

Biztonsági utasítások

Kérjük olvassa el figyelmesen a használati utasítást és a tudnivalókat és tartsa ezeket be!

1. A kerti ollón történő minden fajta munka előtt, ki kell húzni a hálózati dugót, mint például
 - a kábel sérüléseinél
 - a kés tisztításánál
 - a zavarok megvizsgálásánál
 - a tisztításnál és a karbantartásnál
 - a felügyelet nélküli félretevésnél
2. A gép komoly sérüléseket okozhat! Olvassa a használati utasítást gondosan át, a korrekt bánásmóddhoz, az előkészítéshez, a helyreállításához, az idnitáshoz és a gép kikapcsolásához, barátkozzon meg minden beállítással és a gép szakszerű használatával.

3. A kerti ollót csak két kézzel szabad vezetni.
4. A kerti ollóval való dolgozásnál ügyeljen egy biztos állásra és hordjon szilárd lábbelit.
5. Ne vágjon esőnél vagy nedves sövényeken és ne hagyja a készüléket a szabadban fekve. Nem szabad addig használni, amíg nedves.
6. A vágásnál egy védőszemüveg és egy zajcsökkentő füllvédő hordása ajánlatos.
7. Hordjon megfelelő munkaruhát, mint kesztyűket, nem csúszós lábbelit és nem bő ruhát. Hosszú haját egy hajnetcben viselni.
8. Kerülje el a nem természetes testtartásokat és gondoskodjon egy biztonságos alapállásra, különösen akkor ha létrákat és felhágókat használ.
9. A készüléket munka közben elegendő távolságra tartani a testtől. Ne próbálja meg futó késnél a vágott javakat eltávolítani vagy a vágandó anyagot fogva tartani. A beszorult vágott javakat csak kikapcsolt készüléknél eltávolítani. Egy pillanat figyelmetlenség a kerti olló használatánál nehéz sérülésekhez vezethet.
10. Ügyeljen arra, hogy a munka- vagy kilengési körben se ember, se álat ne tartózkodjon.
11. A kerti ollót csak a vezető fogantyúnál fogva hordani.
12. Tartsa a kábelt a vágókörön kívül. A munkafolyamat alatt rejtve lehet a kábel a cserjékben és véletlenül át lehet vágva.
13. A csatlakozási vezetéket a használatba vétel előtt károsodásra és öregedésre felülvizsgálni.
14. A kerti ollót csak akkor szabad használni, ha a csatlakozó vezeték nem sérült.
15. Ne húzza ki a hálózati dugót a kábelnél fogva a dugaszoló aljzatból. Ne hordja a készüléket a kábelnél fogva. Kerülje el a kábel bármilyen fajta sérülését.
16. Óvja a kábelt hőségtől, romboló hatású folyadékoktól és az éles szélek általi sérülésektől. A sérült kábeleket azonnal kicserélni.
17. A vágóberendezést rendszeresen felül kell vizsgálni sérülésekre, és ha szükséges, akkor hozassa a vágószerszámot szakszerűen az ISC-vevőszolgálatára vagy egy szakműhely átalátal rendbe
18. A vágóberendezés blokkolása esetén, például vastag ágak által stb., a kerti ollót azonnal üzemben kívülre kell helyezni, a hálózati dugót azonnal ki kell húzni és csak ezután szabad a blokkolás okát eltávolítani.
19. A készüléket egy száraz, biztos és a gyerekek számára elérhetetlen helyen tárolni.

20. Szállításnál és a tárolásnál a vágóberendezést a vágóberendezéshez való védővel be kell fedni.
21. Kerülje el a szerszám túlterhelését valamint a más célra való felhasználását, az annyit jelent, hogy a kerti ollót csak sövények, bokrok és évelő növények vágására használja.
22. Csak olyan vezetékeket és dugóberendezéseket használjon, amelyek a szabadban történő használatra engedélyezve vannak;
 - csatlakozóvezeték HO7RN-F 2x1,0 ráfecs-kendezett kontúrdugóval.
 - Hosszabbítóvezeték HO7RN-F 3G1,5 fröccsenővíz védett védőérintkezős dugaszoló aljzattal és védőérintkezős csatlakoztatással.
 - Elektroszerszámok üzemeltetésére egy levezetőáram-védőberendezés vagy egy hibaáram-védőkapcsoló használata ajánlatos. Kérjük érdeklődjön az Ön villamossági szakemberénél!
23. A kerti ollót rendszeres időközönként szakszerűen felül kell vizsgálni és karban kell tartani. A sérült késeket csak párosával kicserélni. Leesés vagy ütés általi sérülések esetén egy szakértői felülvizsgálat elkerülhetetlen.
24. Ápolja és gondozza gondosan a szerszámát. Tartsa a szerszámát tisztán és élesen, azért hogy jól és biztonságosan tudjon dolgozni. Vegye figyelembe és tartsa be a karbantartással és ápolással kapcsolatos utasításokat.
25. A mezőgazdasági szakmai szövetség határozatai szerint csak 17 éven felüli személyeknek szabad munkákat az elektromosan meghajtott kerti ollóval elvégezni. Felnöttek felügyelet alatt, ez 16 éven felüli személyeknek engedélyezett.
26. Ne használja a gépet egy károsult vagy tulságosan kopott vágóberendezéssel.
27. Ismerkedjen meg a környezetével és ügyeljen az esetleges veszélyekre, amelyeket a gép zöreje miatt esetleg nem hallaná.
28. Ne próbáljon sohasem egy hiányos gépet vagy egy olyant használni, amely nem engedélyezett változtatásokkal van ellátva.
29. El kell kerülni a kerti olló használatát, ha személyek, főleg ha gyerekek tarózkodnak a közelben.
30. Gyerekeknek nem szabad használni a kerti ollót.
31. A munkahelyen a zajkifejtés túllépheti a 85 db-t (A). Ebben az esetben a használó részére zaj és hallás védő intézkedésekre van szükség.
32. Gondoskodjon mindig arról, hogy a kerti olló használatánál minden fogantyú és védőberendezés fel legyen szerelve.
33. Munka előtt nézze át a bokort rejtett tárgyakra, mint például drótokra stb..
34. Ez a készülék nem lett olyan személyek általi (gyerekeket is beleértve) használatra meghatározva, akik csak egy korlátozott testi, érzéki vagy szellemi képességgel rendelkeznek vagy nem rendelkeznek elegendő tapasztalattal és/vagy tudással, kivéve, ha egy, a biztonságukért felelős személy által felügyelve vannak, vagy ha utasításokat kaptak tőle, hogy hogyan kell a készüléket használni. Gyerekeket felül kell ügyelni, azért hogy biztosítva legyen, hogy nem játszanak a készülékkel.
35. A gépet egy 30 mA-nál nem magasabb kioldóáramos hibaáramvédőberendezésen (RCD) keresztül kellene üzemeltetni.

Őrizze jól meg ezeket a biztonsági utasításokat.

A tájékoztató tábla magyarázata (3-as kép)

1. Figyelmeztetés!
2. Óvja eső és nedvesség elől.
3. A hálózati csatlakozót azonnal leválasztani a hálózatról, ha megsérült vagy ha át lett volna vágva a vezeték.
4. FIGYELMEZTETÉS! - Sérülés veszélyének a lecsökkentéséhez elolvasni a használati útmutatót!
5. Szemvédőt hordani.
6. Hallásvédőt hordani.

2. A készülék leírása és a szállítás terjedelme

2.1 A készülék leírása (1-es kép)

1. Kard
2. Kézvédő
3. Vezető fogantyú kapcsológombbal
4. Kézfogantyú kapcsológombbal
5. Kábel húzásmentesítő
6. Hálózati vezeték
7. Kardvédő
8. Ütésvédő

2.2 A szállítás terjedelme

- Nyissa ki a csomagolást és vegye ki óvatosan a készüléket a csomagolásból.
- Távolítsa el a csomagolási anyagot valamint a csomagolási- / és szállítási biztosítékot (ha létezik).
- Ellenőrizze le, hogy teljes a szállítás terjedelme.
- Ellenőrizze le a készüléket és a tartozékrészeket szállítási károkra.
- Ha lehetséges, akkor őrizze meg a csomagolást a garanciaidő lejáratának a végéig.

Veszély!

A készülék és a csomagolási anyag nem gyerekjáték! Nem szabad a gyerekeknek a műanyagtasakkal, fóliákkal és aprórészekkel játszaniuk! Fennáll a lenyelés és a megfulladás veszélye!

- Sövényvágó olló
- Kardvédő
- Garanciaártya
- Eredeti használati utasítás

3. Rendeltetésszerűi használat

Ez a sövényvágó olló sövények, bokrok és bozótok vágására alkalmas. Minden más fajta használat, amely ebben a használati utasításban nem kifejezetten engedélyezett, a sövényvágó ollón károkat okozhat és a kezelő számára egy komoly veszélyt jelenthet.

A készüléket csak rendeltetése szerint szabad használni. Ezt túlhaladó bármilyen használat, nem számít rendeltetésszerűnek. Ebből adódó bármilyen kárért vagy bármilyen fajta sérülésért a használó ill. a kezelő felelős és nem a gyártó.

Kérjük vegye figyelembe, hogy a készülékeink rendeltetésük szerint nem az ipari, kézműipari vagy gyári használatra lettek konstruálva. Nem vállalunk szavatosságot, ha a készülék ipari, kézműipari vagy gyári üzemek területén valamint egyenértékű tevékenységek területén van használva.

4. Technikai adatok

Hálózati feszültség:	230 V~ 50 Hz
Teljesítményfelvétel:	600 W
Védelmi osztály:	II/ _
Vágási hossz:	630 mm
Kardhossz:	695 mm
Fogtávolság:	24 mm
max. vágáshélesség.....	15 mm
Vágások:	3000 perc ⁻¹
Súly:	3,5 kg

Veszély!

Zaj és vibrálás

A zaj és a vibrálási értékek az EN 60745-1 és az EN 60745-2-15 szerint lettek megállapítva.

Hangnyomásmérték L_{pA}	84,6 dB(A)
Bizonytalanság K_{pA}	3 dB
Hangteljesítménymérték L_{WA}	95,0 dB(A)
Bizonytalanság K_{WA}	1,6 dB
Garantált hangteljesítményszint L_{WA} :	97 dB(A)

Hordjon egy zajcsökkentő fülvédőt.

A zaj befolyása hallásvesztességhez vezethet.

Rezgésösszértékek (három irány vektorösszege) az EN 60745 szerint lettek meghatározva.

Fogantyú

Rezgésemmisszióérték $a_h = 2,8 \text{ m/s}^2$
Bizonytalanság $K = 1,5 \text{ m/s}^2$

Vezetőfogantyú

Rezgésemmisszióérték $a_h \leq 2,5 \text{ m/s}^2$
Bizonytalanság $K = 1,5 \text{ m/s}^2$

A megadott rezgésemmisszióértékek és a megadott zajkibocsátási értékek egy normált ellenőrzési folyamat szerint lettek mérve és fel lehet őket használni az egyik elektromos szerszámnak egy másikkal való összehasonlítására.

A megadott rezgésemmisszióértékeket és a megadott zajkibocsátási értékeket a megterhelés ideiglenes felbecsülésére is fel lehet használni.

Figyelmeztetés:

A rezgési és a zajkibocsátási értékek az elektromos szerszám tényleges használata alatt eltérhet a megadott értékektől, attól függően, hogy hogyan és milyen módon lesz az elektromos szerszám használva, főleg attól, hogy milyen fajta munkadarabok lesznek megdolgozva.

Csökkentse le a zajkibocsátást és a vibrálást egy minimumra!

- Csak kifogástalan készülékeket használni.
- A készüléket rendszeresen karbantartani és megtisztítani.
- Illesze a munkamódját a készülékhez.
- Ne terhelje túl a készüléket.
- Hagyja adott esetben leellenőrizni a készüléket.
- Kapcsolja ki a készüléket, ha nem használja.
- Hordjon kesztyűket.

Vigyázat!**Fennmaradt rizikók**

Akkor is ha előírás szerint kezeli az elektromos szerszámot, mégis maradnak fennmaradó rizikók. Ennek az elektromos szerszámnak az építésmódjával és kivitelzésével kapcsolatban a következő veszélyek léphetnek fel:

1. Tüdőkárok, ha nem visel megfelelő porvédőmaszkot.
2. Hallás károsodás, ha nem visel megfelelő zajcsökkentő fülvédőt.
3. Egészségi károk, amelyek a kéz-karrezgésekből adódnak, ha a készülék hosszabb ideig használva lesz, vagy ha nem lesz szabályszerűen vezetve és karbantartva.

5. Beüzemeltetés előtt

- A sövényvágó olló előzelegesen komplett össze van szerelve. Munkához csak le kell venni a kardvédőt (1-es kép/poz. 7). Ehhez a kardvédőt a nyílakkal és a „press“ szóval megjelölt helyen összenyomni (1-es kép/poz. A) és lehúzni a kardvédőt.
- Győződjön meg a csatlakoztatás előtt arról, hogy a típustáblán megadott adatok megegyeznek a hálózati adatokkal.
- Mielőtt beállításokat végezne el a készüléken, húzza mindig ki a hálózati csatlakozót.

6. Kezelés**Be-/Kikapcsolni:**

A sövényvágó olló egy kétkéz-biztonsági kapcsolóval van felszerelve. Csak akkor dolgozik, ha az egyik kézzel nyomja a vezetőfogantyún (2-es kép/ poz. 1) levő kapcsolót és a másik kézzel pedig a kézfogantyún (2-es kép/poz. 2) levő kapcsolót. Ha az egyik kapcsoló elemet elengedi, akkor megállnak a vágókécek.

Kérjük ügyeljen ennél a vágókécek kifizására.

- Kérjük vizsgálja felül a vágókécek működését. Mindkét oldalon vágó kécek szembefutások és ezáltal egy magas vágási teljesítményt és nyugodt futást garantálnak.
- A használat előtt erősítse fel a hosszabbítókat a kábel húzómentesítőre (lásd a 4-es képet).
- A szabadban levő üzemeltetéshez az arra engedélyezett hosszabbító kábeleket kell használni.

Utasítások a munkához

- Egy sövényvágó ollót a sövények vágásán kívül a bokrok és a cserjék vágására is fel lehet használni.
- Akkor éri el a legjobb vágási teljesítményt, ha úgy vezeti a sövényvágó ollót, hogy a kés fogai kb. 15°-ú szögben legyenek a sövényre irányítva (lásd az 5-ös képet).
- A mindkét oldalon vágó ellenfutásos kécek, lehetővé teszik mind a két irányban levő vágást (lásd a 6-os képet).
- Egy egyenes sővény magasság elérésének érdekében, ajánlatos a sővény szél mentén egy vezérfonálnak a felfeszítése. Az ezt meghaladó ágak lesznek levágva (lásd a 7-es képet).
- A sövény oldalfelületeit letről felfelé történő íves mozdulatok által kell levágni. (lásd a 8-as képet).

7. A hálózati csatlakozásvezeték kicserélése**Veszély!**

Ha ennek a készüléknek a hálózatra csatlakoztató vezetéke megsérült, akkor ezt a gyártó vagy annak a vevőszolgáltatása, vagy egy hasonlóan szakképzett személy által ki kell cseréltetni, azért hogy elkerülje a veszélyeztetéseket.

8. Tisztítás, karbantartás és pótalkatrészmegrendelés

Veszély!

Tisztítási munkák előtt húzza ki a hálózati csatlakozót.

8.1 Tisztítás

- Tartsa a védőberendezéseket, szellőztető réseket és a gépházat annyira por- és piszokmentesen, amennyire csak lehet. Dörzsölje le a készüléket egy tiszta posztóval vagy pedig fújja ki alacsony nyomás alatt sűrített levegővel.
- Ajánljuk, hogy minden használat után azonnal kitisztítsa a készüléket.
- A készüléket rendszeresen egy nedves posztóval és egy kevés kenőszappannal megtisztítani. Ne használjon tisztító vagy oldó szereket; ezek megtámadhatják a készülék műanyagrészeit. Ügyeljen arra, hogy ne kerüljön víz a készülék belsejébe. A víz elektromos készülékbe való behatolása megnöveli az áramcsapás veszélyét.

8.2 Szénkefék

Túlságos szikraképződés esetén, ellenőriztesse le a szénkeféket egy villamossági szakember által.

Veszély! A szénkeféket csak egy villamossági szakember cserélheti ki.

8.3 Karbantartás

- A legjobb teljesítmény mindenkori elérésének az érdekébe, a késeket rendszeresen meg kellene tisztítani és kenni. Távolítsa el a lerakódásokat egy kefével és tegyen rá egy finom olajfilmet (lásd a 9-es képet).
- A készülék belsejében nem található további karbantartandó rész.

8.4 A pótalkatrész megrendelése:

Pótalkatrész megrendésénél a következő adatokat kellene megadni:

- A készülék típusát
- A készülék cikk-számát
- A készülék ident- számát
- A szükséges pótalkatrész pótalkatrész számát

Aktuális árak és információk a

www.Einhell-Service.com alatt találhatóak.

9. Megsemmisítés és újrahasznosítás

A szállítási károk megakadályozásához a készülék egy csomagolásban található. Ez a csomagolás nyersanyag és ezáltal ismét felhasználható vagy pedig visszavezethető a nyersanyag körforgáshoz. A készülék és annak a tartozékai különböző anyagokból állnak, mint például fémből és műanyagokból. Defektes készülékek nem tartoznak a házi hulladékok közé. Szakszerű megsemmisítéshez le kellene adni a készüléket egy megfelelő gyűjtőhelyen. Ha nem ismer gyűjtőhelyeket, akkor érdeklődjön utána a községi önkormányzatnál.

10. Tárolás

- Tárolásához és szállításhoz kérjük feldugni a kardra a kardvédőt (1-es kép/poz. 7).
- Tárolás céljából, megfelelő csavarokkal és tiplikkel fel lehet erősíteni a sövényvágó ollót a falra (lásd a 10-es képet).

Utasítás!

Kérjük vegye a fali felerősítésnél figyelembe, hogy a falazat elegendően stabil legyen és hogy a sövényvágó ollót a kardvédővel együtt probléma nélkül fel lehessen szerelni. Ellenőrizze ahhoz még le a kardvédőn levő furatokat. Ha ezek meg lennének sérülve, akkor ne erősítse fel a kardvédőt a falazatra, hanem fektesse tárolásra a sövényvágó ollót a kardvédővel együtt egy stabil felületre.

11. Zavarok

Nem fut a készülék:

Ellenőrizze le, hogy helyesen van-e rákapcsolva a hálózati kábel és vizsgálja meg a hálózat biztosítékait. Ha a készülék feszültség megléte ellenére sem működik, akkor kérjük küldje be a megadott vevőszolgálati címre.



Csak az EU-országoknak

Ne dobja az elektromos szerszámokat a háztartási hulladék közé!

Az elektromos és elektronikus-öregkészülékek 2012/19/EG európai irányvonala és anemzeti jogba való átvétele szerint az elhasznált elektromos szerszámokat szétválasztva kell összegyűjteni és vissza kell vezetni egy környezetvédelemnek megfelelő újrafelhasználáshoz.

Recycling-alternatívák a visszaküldési felszólításhoz:

Az elektromos készülék tulajdonosa, a tulajdon feladása esetében köteles a visszaküldés helyett alternatív a szakszerű értékesítéssel kapcsolatban összedolgozni. Az öreg készüléket ehhez egy visszavevő helynek is át lehet hagyni, amely elvégzi a nemzeti körforgásipari- és hulladéktörvények értelmében levő megsemmisítést. Ez nem érinti az öreg készülékek mellékelt elektromos alkotórészek nélküli tartozékait és segítőeszközeit

Kérjük vegye figyelembe a megsemmisítésnél, hogy ki legyenek véve a készülékből az akkuk és a világító szerek (mint például villanykörte).

A termékek dokumentációjának és a kisérőpapírjainak az utánnymtatása vagy egyéb sokszorosítása, kivonatosan is csak az Einhell Germany AG kihangsúlyozott beleegyezésével engedélyezett.

Technikai változtatások jogát fenntartva

Szervíz-információk

A garanciaokmányokban megnevezett minden országban kompetens szervíz-partnereket tartunk fenn, akik kontaktusi lehetőségét kérjük vegye ki a garanciaokmányból. Ezek minden szervíz-ügyben mint javítás, pótalkatrész- és gyorsan kopó rész-ellátás vagy a fogyóeszközök megrendelhetőségével kapcsolatban a rendelkezésére állnak.

Figyelembe kell venni, hogy ennél a termékénél a következő részek már használat szerinti vagy természetes kopásnak vannak alávetve ill. a következő részekre van mint fogyóeszközökre szükség.

Kategória	Példa
Gyorsan kopó részek*	Késvezetés, Szénkefék
Fogyóeszköz/ fogyórészek*	Kés
Hiányzó részek	

* nincs okvetlenül a szállítás terjedelmében!

Hiányok vagy hibák esetén kérjük a hibaesetet a www.Einhell-Service.com alatt bejelenteni. Kérjük ügyeljen egy pontos hibaleírásra és felelje meg mindenesetre a következő kérdéseket:

- Működött már egyszer a készülék, vagy elejétől kezdve már defekt volt?
- Feltűnt Önnek a defekt fellépése előtt valami a készüléken (tünet a defekt előtt)?
- Az Ön véleménye szerint mi a készülék hibás működése (főtünet)?
Írja le ezt a hibás működést.

Garanciaokmány

Tisztelt Vevő,
termékeink szigorú minőségi ellenőrzés alá vannak vetve. Ha ez a készülék mégis egyszer nem működne kifogástalanul, akkor azt nagyon sajnáljuk és kérjük Önt forduljon a szervizszolgáltatásunkhoz amely ebben a garanciaokmányban megadott cím alatt található. Szívesen állunk a rendelkezésére telefonon is, az alul megadott szervizszám alatt. A garanciaigény érvényesítésével kapcsolatban a következők érvényes:

- Ezek a garanciafeltételek csak kizárólagosan a fogyasztóknak szólnak, ez annyit jelent hogy természetes személyeknek, akik nem szánják ezt a terméket sem üzemszerű sem egyéb önálló tevékenységeik körén belül használni. Ezek a garanciafeltételek szabályozzák a kiegészítő garanciateljesítményeket, amelyeket a lent megnevezett gyártó a vásárlóknak az új készülékeire ígér a törvényileg előírt garanciaszolgálathoz kiegészítően. A jogi szavatossági igényei, nincsenek ez a garancia által érintve. A garanciateljesítményünk az Ön számára díjmentes.
- A garanciateljesítmény csak kizárólagosan az Ön által, a lent megnevezett gyártótól megvásárolt új készüléken felmerülő olyan hibákra terjed ki, amelyek bebizonyíthatóan egy anyaghibán vagy egy gyári hibán alapszanak és korlátolva van választásunk szerint, vagy ezeknek a hibáknak az elhárítására vagy a készülék kicserélésére.
Kérjük vegye figyelembe, hogy a készülékeink rendeltetésük szerint nem az ipari, kézműipari vagy szakmai használatra lettek konstruálva. Ezért a garanciaszerződés nem jön létre, ha a készülék a garancia ideje alatt kisipari, kézműipari vagy ipari üzemek területén lett használva vagy ha, egyenértékű igénybevételnek lett kitéve.
- A szavatosságunk alól ki vannak véve:
 - olyan károk a készüléken, amelyek az összeszerelési utasítás figyelmen kívül hagyása vagy amelyek a nem szakszerű felszerelés, a használati utasítás figyelmen kívül hagyása (mint például egy rossz hálózati feszültségre vagy áramfajtra való rákapcsolás), vagy a karbantartási és biztonsági határozatok figyelmen kívül hagyása vagy a készüléknek egy nem normális környezeti feltételeknek történő kitétele vagy egy hiányos ápolás és karbantartás által keletkeztek.
 - károk a készüléken, amelyek egy rossz bánásmód vagy nem szakszerű használatok (mint például a készülék túlterhelése vagy nem engedélyezett betétszerszámok vagy tartozékok használata), idegen testeknek a készülékbe levő behatolása (mint például homok, kövek és por, szállítási károk), erőszak kifejtése vagy idegenkezűség (mint például leesés általi károk) által jöttek létre.
 - károk a készüléken vagy a készülék részein, amelyek a használatnak megfelelő, szokásos vagy egyéb természetes elkopásra vezethetők vissza.
- A garancia időtartama 24 hónap és a készülék vásárlási napjával kezdődik. Garanciaigényeket a garancia idő lejáratá előtt kell, két héten belül, a defekt felismerése után érvényesíteni. Ki van zárva a garanciaigények érvényesítése a garanciaidő letelte után. A készülék javítása vagy kicserélése nem hosszabbítja meg a szavatosság idejét, se nem indul ez a teljesítmény által egy új garanciaidő a készülékre vagy az esetleg beépített pótalkatrészekre. Ez egy helyszíni szervíz esetében is érvényes.
- A garanciajogának az érvényesítéséhez kérjük jelentse be a defektes készüléket a következő cím alatt: www.Einhell-Service.com. Kérjük tartsa készenlétben az új készülék ön általi vásárlásának a bizonylatát vagy más igazolásait. Olyan készülékeket, amelyek megfelelő igazolás vagy típus tábla nélkül kerülnek beküldésre, azok hiányzó hozzárendelési lehetőség miatt ki vannak zárva a garanciateljesítmény alól. Ha a készülék defektjére kiterjed a garanciateljesítményünk, akkor azonnal visszakap egy megjavított vagy egy új készüléket.

Magától érthető, hogy a költségek megtérítése ellenében szívesen megjavítsuk azokat a készüléken levő defekteket, amelyek nem esnek a garancia terjedelme alá vagy amelyeket már nem érinti a garancia. Ehhez kérjük a készüléket a szervizcímünkre beküldeni.

Ennek a használati utasításnak a szervíz-információja szerint utalunk ennek a garanciának a gyorsan kopó részekkel, használati részekkel és hiányzó részekkel kapcsolatban fennálló fenntartásaira.



Deklaracja zgodności WE: Produkty oznaczone tym symbolem spełniają wszystkie odpowiednie przepisy wspólnotowe Europejskiego Obszaru Gospodarczego.



Przed uruchomieniem urządzenia zapoznać się z treścią instrukcji obsługi.



Nosić ochronniki słuchu.



Nosić okulary ochronne.



Chronić urządzenie przed deszczem i wilgocią.



W razie usterek oraz przed przystąpieniem do prac konserwacyjnych i czyszczeniem urządzenia zawsze wyjąć wtyczkę zasilania z gniazdka wtykowego.



Nosić rękawice ochronne.



Gwarantowany poziom mocy akustycznej L_{WA} wynosi 97 dB.



Nożyce do żywopłotu spełniają wymogi klasa ochronności II.



Znak GS (Geprüfte Sicherheit, czyli „sprawdzone bezpieczeństwo”) potwierdza, że wyrób został poddany kontroli i spełnia wymogi niemieckiej ustawy dotyczącej bezpieczeństwa sprzętu. Znak GS informuje, że przy zastosowaniu zgodnym z przeznaczeniem bądź przewidzianym przez producenta nie występuje zagrożenie dla bezpieczeństwa i zdrowia osób.

Niebezpieczeństwo!

Podczas użytkowania urządzenia należy przestrzegać wskazówek bezpieczeństwa w celu uniknięcia zranień i uszkodzeń. Z tego względu proszę dokładnie zapoznać się z instrukcją obsługi/ wskazówkami bezpieczeństwa. Proszę zachować instrukcję i wskazówki, aby można było w każdym momencie do nich wrócić. W razie przekazania urządzenia innej osobie, proszę wręczyć jej również instrukcję obsługi/ wskazówki bezpieczeństwa. Nie odpowiadamy za wypadki i uszkodzenia zaistniałe w wyniku nieprzestrzegania niniejszej instrukcji i wskazówek bezpieczeństwa.

Aktualną wersję instrukcji obsługi można również pobrać jako plik PDF ze strony internetowej: www.Einhell-Service.com.

1. Wskazówki bezpieczeństwa**Niebezpieczeństwo:**

Przed uruchomieniem urządzenia należy dokładnie zapoznać się z treścią poniższych przepisów bezpieczeństwa i instrukcji obsługi. W przypadku przekazania opisywanego urządzenia innej osobie należy przekazać jej również instrukcję obsługi.

Ogólne wskazówki bezpieczeństwa przy użytkowaniu elektronarzędzi**Ostrzeżenie!**

Zapoznać się z treścią wszystkich wskazówek bezpieczeństwa, instrukcji, rysunków i danych technicznych danego elektronarzędzia. Nieprzestrzeganie niżej wymienionych instrukcji może spowodować porażenie prądem, niebezpieczeństwo pożaru lub ciężkie obrażenia.

Prosimy zachować na przyszłość wszystkie wskazówki bezpieczeństwa i instrukcje.

Poniżej zastosowane pojęcie „elektronarzędzie” odnosi się do narzędzi zasilanych sieciowo (z przewodem zasilania) bądź do narzędzi zasilanych akumulatorowo (bez przewodu sieciowego).

1. Bezpieczeństwo miejsca pracy

- a) **Zachować czystość na miejscu pracy i zadbać o dobre oświetlenie.** Nieporządek i złe oświetlenie miejsca pracy mogą prowadzić do wypadków.

- b) **Nie należy pracować z elektronarzędziem w otoczeniu zagrożonym wybuchem, w pobliżu łatwopalnych substancji, gazów i pyłów.** Elektronarzędzia wywołują iskry, które mogą zapalić pył i opary.

- c) **W trakcie użytkowania elektronarzędzi dzieci i inne osoby powinny przebywać z dala od obszaru pracy.** Odwrócenie uwagi od wykonywanej pracy może spowodować utratę kontroli nad elektronarzędziem.

2. Bezpieczeństwo elektryczne

- a) **Wtyczka elektronarzędzia musi pasować do gniazda wtykowego. Wtyczka nie może być w żaden sposób zmieniona. Nie stosować wtyczki adaptacyjnej razem z uziemionymi narzędziami elektrycznymi.** Oryginalne wtyczki i pasujące gniazdko zmniejszają ryzyko porażenia prądem.
- b) **Unikać zetknięcia części ciała z uziemionymi powierzchniami, np. rurami, elementami grzejnymi, kuchenkami, lodówkami.** Jeśli Państwa ciało jest uziemione istnieje większe ryzyko porażenia prądem.
- c) **Nie wystawiać elektronarzędzi na działanie deszczu lub wilgoci.** Wniknięcie wody do elektronarzędzia zwiększa ryzyko porażenia prądem.
- d) **Nie stosować przewodu zasilania do celów, do których nie jest on przeznaczony. Nigdy nie używać przewodu do przenoszenia lub zawieszenia elektronarzędzia ani nie ciągnąć za przewód, aby wyciągnąć wtyczkę z gniazda wtykowego. Chronić przewód zasilania przed wysokimi temperaturami, kontaktem z olejami, ostrymi krawędziami lub ruchomymi częściami urządzenia.** Uszkodzony lub poplątany przewód zasilania zwiększa ryzyko porażenia prądem.
- e) **Praca z elektronarzędziem na zewnątrz wymaga zastosowania przedłużacza, który dopuszczony jest do pracy na zewnątrz.** Zastosowanie przedłużacza przeznaczonego do pracy na zewnątrz zmniejsza ryzyko porażenia prądem.
- f) **Jeżeli konieczne jest użycie elektronarzędzia w wilgotnym otoczeniu, należy użyć wyłącznika ochronnego prądowego.** Użycie wyłącznika ochronnego prądowego zmniejsza ryzyko porażenia prądem.

3. Bezpieczeństwo osób

- a) **Należy zachować ostrożność, uważać na to, co się robi i poruszać się z rozwagą przy pracy z urządzeniem. Nie używać elektronarzędzia, gdy jest się zmęczonym lub pod wpływem narkotyków, alkoholu lub lekarstw.** Chwila nieuwagi podczas pracy z elektronarzędziem może prowadzić do poważnych obrażeń.
- b) **Zawsze nosić okulary ochronne oraz stosować sprzęt ochrony osobistej.** Stosowanie sprzętu ochrony osobistej, takiego jak maska ochronna, obuwie antypoślizgowe, kask lub ochronniki słuchu (w zależności od rodzaju i zastosowania elektronarzędzia) zmniejsza ryzyko obrażeń.
- c) **Unikać przypadkowego uruchomienia. Przed podłączeniem elektronarzędzia do sieci i/ lub akumulatora, jego podniesieniu lub przeniesieniem upewnić się, że elektronarzędzie jest wyłączone.** Jeśli podczas przenoszenia mają Państwo palce na włączniku lub włącznik jest wciśnięty w momencie podłączania elektronarzędzia do prądu, może dojść do wypadku.
- d) **Przed uruchomieniem elektronarzędzia usunąć wszelkie użyte do nastawienia urządzenia narzędzia lub klucze do śrub.** Narzędzie lub klucz, który znajdzie się w obracającej się części elektronarzędzia, może spowodować obrażenia.
- e) **Unikać nienaturalnych pozycji ciała. Dbać o pewną postawę i utrzymywać równowagę podczas pracy.** Dzięki temu mogą Państwo lepiej kontrolować elektronarzędzie w nieoczekiwanych sytuacjach.
- f) **Nosić odpowiednią odzież ochronną. Nie nosić luźnej odzieży lub biżuterii. Utrzymywać włosy i odzież z dala od ruchomych części urządzenia.** Luźna odzież, biżuteria lub długie włosy mogą zahaczyć się o poruszające się części.
- g) **Jeśli istnieje możliwość zamontowania elementów pochłaniających i zbierających pył, należy zawsze je podłączyć i używać zgodnie z instrukcją.** Użycie przyłącza do odsysania pyłu zmniejsza niebezpieczeństwo wywołane przez pył.
- h) **Nigdy nie lekceważyć istniejących zagrożeń i nie ignorować zasad bezpieczeństwa pracy z elektronarzędziami, nawet jeśli ma się duże doświadczenie w pracy z danym elektronarzędziem.** Nawet najkrótsza

chwila nieuwagi może być przyczyną ciężkich obrażeń.

4. Użytkowanie i obsługa elektronarzędzia

- a) **Nie przeciążać elektronarzędzia. Do pracy używać odpowiednich do tego celu elektronarzędzi.** Odpowiednie elektronarzędzie stosowane we wskazanym zakresie wydajności zapewnia lepszą i bezpieczniejszą pracę.
- b) **Nie używać elektronarzędzia, jeśli ma ono uszkodzony włącznik.** Elektronarzędzie, którego nie można włączyć ani wyłączyć jest niebezpieczne i musi zostać naprawione.
- c) **Przed przystąpieniem do dokonywania ustawień urządzenia, wymianą części osprzętu lub odłożeniem elektronarzędzia należy wyciągnąć wtyczkę z gniazdka i/ lub wyjąć akumulator.** Te środki ostrożności zapobiegają nieoczekiwanemu włączeniu elektronarzędzia.
- d) **Nie używane elektronarzędzia przechowywać w miejscu niedostępnym dla dzieci. Osoby, które nie znają właściwej obsługi elektronarzędzia lub nie przeczytały tej instrukcji, nie powinny używać tego elektronarzędzia.** Elektronarzędzia są niebezpieczne, jeśli są używane przez niedoświadczonych osoby.
- e) **Starannie dbać o elektronarzędzia i narzędzie robocze. Należy kontrolować, czy ruchome części funkcjonują bez zarzutu, nie zakleszczają się, czy nie są złamane lub uszkodzone, co mogłoby wpłynąć na funkcjonowanie elektronarzędzia. Przed użyciem elektronarzędzia należy naprawić uszkodzone części.** Wiele wypadków spowodowanych jest niewłaściwą konserwacją urządzenia.
- f) **Narzędzia tnące powinny być zawsze naostrzone i czyste.** Właściwie pielęgnowane narzędzia tnące z naostrzonym ostrzem rzadziej się zakleszczają i są łatwiejsze do prowadzenia.
- g) **Używać elektronarzędzia, narzędzi roboczych itp. zgodnie ze wskazówkami. Zwracać przy tym uwagę na warunki pracy i wykonywane czynności.** Wykorzystanie narzędzi do celów innych niż jest to przewidziane może prowadzić do niebezpiecznych sytuacji.
- h) **Uchwyty i powierzchnie, za które trzymane jest urządzenie, muszą być zawsze suche, czyste i nie powinno być**

na nich śladów oleju lub smaru. Śliskie uchwyty i powierzchnie uniemożliwiają bezpieczną obsługę urządzenia i kontrolę nad elektronarzędziem w nieprzewidzianych sytuacjach.

5. Serwis

- a) **Naprawy elektronarzędzia dokonywać jedynie w autoryzowanym serwisie i tylko przy użyciu oryginalnych części.** Dzięki temu zagwarantowane jest, że bezpieczeństwo elektronarzędzia nie uległo zmianie.

Wskazówki bezpieczeństwa dotyczące nożyc do żywoplotu

- **Części ciała trzymać z dala od noży. Przy obracających się nożach nie próbować usuwać ściętych odpadków i nie chwycić ścinanego materiału. Zakleszczone odpadki usuwać gdy urządzenie jest wyłączone.** Moment nieuwagi w trakcie użytkowania nożyc do żywoplotu może prowadzić do ciężkich zranień.
- **Przenosić urządzenie za uchwyt, gdy nożyce są zatrzymane. Przy transporcie i przechowywaniu nożyc do żywoplotu zawsze zakładać pokrywę ochronną.** Właściwa obsługa urządzenia zmniejsza niebezpieczeństwo zranienia spowodowanego przez noże.
- **Ponieważ podczas pracy narzędzie może dotknąć ukrytych przewodów prądu lub kabla zasilającego, trzymać urządzenie wyłącznie za izolowane powierzchnie uchwytów.** Kontakt noża z przewodami pod napięciem może spowodować, że metalowe części urządzenia znajdują się pod napięciem, co grozi porażeniem prądem.
- **Kabel trzymać z daleka od cięcia.** Podczas trwania pracy kabel nie może tkwić w krzakach, gdyż może zostać przecięty.

Wskazówki bezpieczeństwa

Przeczytać wskazówki bezpieczeństwa i instrukcję obsługi i przestrzegać zasad w niej zawartych.

1. Przed przystąpieniem do wszelkich prac przy nożycach do żywoplotu wyciągnij wtyczkę z gniazdka np.:
 - w przypadku uszkodzenia przewodu zasilającego
 - w celu oczyszczenia noży
 - w celu usunięcia przeszkód w użytkowaniu
 - do czyszczenia i konserwacji

- gdy pozostawiamy urządzenie bez nadzoru
2. Urządzenie może powodować poważne zranienia w razie niewłaściwego użytku. Należy dokładnie przeczytać instrukcję obsługi w celu właściwej obsługi, montażu, przechowywania. Zapoznać się z częściami i sposobem pracy urządzenia.
 3. Urządzenie może być prowadzone tylko oburęcznie.
 4. Podczas pracy zwróć uwagę na stabilną postawę ciała i nosić odpowiednie obuwie.
 5. Nie pracować w deszczu, ani nie przycinać mokrych krzewów. Nie pozostawiać urządzenia na wolnym powietrzu. Zawilgoczone urządzenie pozostawić do wyschnięcia.
 6. W czasie pracy nosić okulary ochronne i ochronę słuchu.
 7. Nosić odpowiednie ubranie robocze – rękawice, obuwie odporne na ślizganie. Nie nosić obszernych ubrań. Wiązać długie włosy.
 8. Unikać niewygodnych pozycji ciała, dbać o stabilną pozycję zwłaszcza w czasie pracy na drabinie.
 9. Podczas pracy urządzenie należy trzymać w odpowiedniej odległości od ciała. Jeżeli nóż jest w ruchu, nigdy nie próbować usuwać ciętego materiału ani go nie trzymać. Jeżeli cięty przedmiot się zaklinował, usunąć go dopiero po wyłączeniu urządzenia. Chwila nieuwagi podczas używania nożyc do żywoplotu może prowadzić do poważnych zranień.
 10. Uważać aby w zasięgu pracy urządzenie nie znajdowały się osoby postronne ani zwierzęta.
 11. Przenosić urządzenie tylko za uchwyt prowadzący.
 12. Przewody powinny się zawsze znajdować poza obszarem cięcia. Podczas pracy zarośla mogą zasłonić przewód, co grozi nieumyślnym przecięciem przewodu.
 13. Przed przystąpieniem do pracy sprawdź stan kabla zasilającego.
 14. Nożyce do żywoplotu mogą być używane tylko wtedy, gdy kabel zasilający nie jest uszkodzony.
 15. Nie wyciągać wtyczki z gniazdka ciągnąc za kabel. Nie przenosić urządzenia trzymając za kabel. Chronić kabel przed uszkodzeniem.
 16. Chronić kabel przed wpływem gorąca, substancjami żrącymi, ostrymi elementami. Uszkodzony kabel natychmiast wymienić.
 17. Regularnie sprawdzaj część tnącą, w razie zauważenia oznak zużycia skontaktować się z autoryzowanym serwisem.

18. W przypadku zablokowania narzędzia tnącego np. przed grube gałęzie, natychmiast wyłączyć urządzenie, wyciągnąć wtyczkę z gniazdka i dopiero wtedy przystąpić do usuwania zacięcia.
19. Przechowuj nożyce w miejscu suchym i niedostępnym dla dzieci.
20. Urządzenie może być transportowane i przechowywane tylko z założoną ochroną narzędzia tnącego.
21. Unikać przeciążenia i nie używać niezgodnie z przeznaczeniem, nożyce są przeznaczone wyłącznie do przycinania żywopłotów, krzewów.
22. Używać przewodów oraz wtyczek dopuszczonych do używania na wolnym powietrzu zaopatrzonych w styki ochronne z osłoną wodoszczelną, przedłużacze HO7RN-F 3G1,5.
- Przy używaniu urządzeń elektrycznych zaleca się zastosowanie bezpiecznika lub wyłącznika prądu zmiennego. W razie konieczności należy skontaktować się z fachowcem.
23. Regularnie kontrolować stan techniczny nożyc do żywopłotu. Zużyte noże wymieniać zawsze parami. W razie uszkodzenia związanego z upuszczeniem lub zrzucającym urządzenia skontaktować się z autoryzowanym serwisem.
24. Konserwować urządzenie. Dbać, żeby części tnące były czyste i ostre. Zapewnić to optymalną pracę. Przestrzegać zasad konserwacji i pielęgnacji urządzenia.
25. Urządzenie może być obsługiwane przez osoby powyżej 17 roku życia. Osoby powyżej 16 roku życia mogą używać urządzenia pod nadzorem.
26. Nigdy nie używać urządzenia z uszkodzonymi lub nadmiernie stępienymi elementami tnącymi.
27. Przed rozpoczęciem pracy zapoznać się z otoczeniem i wziąć pod uwagę niebezpieczeństwa, które mogą zaistnieć, a mogą nie być słyszane w związku z głośnie pracą urządzenia.
28. Nigdy nie używać urządzenia, które jest niekompletne, lub w którym dokonano nie- dozwolonych zmian.
29. Nie używać urządzenia jeśli w bezpośrednim, najbliższym otoczeniu znajdują się osoby trzecie, zwłaszcza dzieci.
30. Urządzenie nie może być używane przez dzieci.
31. Hałas w miejscu pracy może przekroczyć 85 dB (A); dla bezpieczeństwa użytkownika należy zastosować naszniki ochronne.
32. Zastroszczyć się o to, aby uchwyty i elementy ochronne były przymocowane, kiedy nożyce będą używane.
33. Przed rozpoczęciem pracy przeszukać żywopłot, czy nie ma w nim ukrytych obiektów, np. drutu etc.
34. Urządzenie nie jest przeznaczone do użytkowania przez osoby (włącznie z dziećmi) z ograniczonymi zdolnościami fizycznymi, sensorycznymi lub umysłowymi, lub które mają niewystarczające doświadczenie lub wiedzę, do momentu, aż nie zostaną przyuczone do użytkowania urządzenia lub nadzorowane przez osobę, która jest odpowiedzialna za ich bezpieczeństwo. Uważać na dzieci, aby nie bawiły się urządzeniem.
35. Urządzenie należy zabezpieczyć przy pomocy wyłącznika różnicowoprądowego z prądem wyzwalającym do 30 mA.

Proszę zachować wskazówki bezpieczeństwa.

Objaśnienie wskazówek na tabliczce (rys. 3)

1. Ostrzeżenie!
2. Chronić urządzenie przed deszczem i wilgocią.
3. Natychmiast wyjąć wtyczkę z gniazdka sieci elektrycznej, jeżeli przewód został uszkodzony lub przerwany.
4. OSTRZEŻENIE! - Aby zmniejszyć ryzyko obrażeń, należy przeczytać instrukcję obsługi!
5. Nosić okulary ochronne.
6. Nosić ochronniki słuchu.

2. Opis urządzenia i zakres dostawy

2.1 Opis urządzenia (rys. 1)

1. Miecz
2. Osłona dłoni
3. Uchwyt obwiedniowy z przetłącznikiem
4. Uchwyt z przetłącznikiem
5. Uchwyt antynaprężeniowy do kabla
6. Przewód sieciowy
7. Osłona miecza
8. Osłona przed uderzeniem

2.2 Zakres dostawy

- Otworzyć opakowanie i ostrożnie wyjąć urządzenie.
- Usunąć materiał opakowania oraz zabezpieczenia do pakowania i transportu (jeśli występują).
- Sprawdzić, czy dostawa jest kompletna.
- Sprawdzić, czy urządzenie i wyposażenie dodatkowe nie zostały uszkodzone podczas transportu.
- W miarę możliwości zachować opakowanie do czasu upływu gwarancji.
- Aby zapobiec ewentualnym zagrożeniom należy po rozpakowaniu urządzenia sprawdzić, czy jest ono kompletne i czy nie uległo uszkodzeniu podczas transportu. W razie wątpliwości nie używać urządzenia i zwrócić się o pomoc do naszego serwisu technicznego. Adres serwisu zamieszczony jest w warunkach gwarancji w karcie gwarancyjnej urządzenia.

Uwaga!

Urządzenie i materiały opakowania nie są zabawką dla dzieci! Dzieci nie powinny się bawić plastikowymi torebkami, folią lub drobnymi elementami. Zachodzi niebezpieczeństwo udławienia i uduszenia się!

- Nożyce do żywopłotu
- Osłona miecza
- Karta gwarancyjna
- Oryginalna instrukcja obsługi


3. Zastosowanie zgodne z przeznaczeniem

Nożyce do żywopłotu przeznaczone są do cięcia żywopłotów, zarośli i krzaków. Wszelkie inne zastosowanie, które nie jest wyraźnie wskazane w tej instrukcji jako dozwolone, może prowadzić do uszkodzenia nożyc i stanowić poważne zagrożenie dla użytkownika.

Urządzenie należy stosować tylko zgodnie z jego przeznaczeniem. Każde użycie, odbiegające od opisanego w niniejszej instrukcji jest niezgodne z przeznaczeniem. Za spowodowane nim wszelkiego rodzaju szkody lub obrażenia ponosi odpowiedzialność osoba obsługująca urządzenie a nie jego producent.

Prosimy pamiętać o tym, że nasze urządzenia nie są przeznaczone do zastosowania profesjonalnego, rzemieślniczego lub przemysłowego. Nie przejmujemy odpowiedzialności w razie stosowania urządzenia w zakładach rzemieślniczych, przemysłowych lub do podobnych działalności.

4. Dane techniczne

Napięcie sieciowe: 230V~ 50 Hz
 Pobór mocy: 600 W
 Klasa ochronności: II / 
 Długość cięcia: 630 mm
 Długość miecza: 695 mm
 Odstęp między zębami: 24 mm
 Maks. grubość ciętych elementów: 15 mm
 Liczba cięć/min.: 3000 min⁻¹
 Waga: 3,5 kg

Niebezpieczeństwo!

Hałas i wibracje

Hałas i wibracje zostały zmierzone zgodnie z normami EN 60745-1 i EN 60745-2-15.

Poziom ciśnienia akustycznego L_{pA} 84,6 dB(A)
 Odchylenie K_{pA} 3 dB
 Poziom mocy akustycznej L_{WA} 95,0 dB(A)
 Odchylenie K_{WA} 3 dB
 Gwarantowany poziom mocy akustycznej L_{WA} 97 dB (A)

Stosować ochronniki słuchu.

Oddziaływanie hałasu może spowodować utratę słuchu.

Wartości całkowite drgań (suma wektorowa 3 kierunków) zostały zmierzone zgodnie z normą 60745.

Uchwyt

Wartość emisji drgań $a_h = 2,8 \text{ m/s}^2$
 Odchylenie $K = 1,5 \text{ m/s}^2$

Uchwyt prowadnicy

Wartość emisji drgań $a_h \leq 2,5 \text{ m/s}^2$
 Odchylenie $K = 1,5 \text{ m/s}^2$

Podana wartość emisji drgań została zmierzona według znormalizowanych procedur i może ulegać zmianom w zależności od sposobu używania narzędzia. W wyjątkowych przypadkach faktyczna emisja drgań może przewyższać podaną wartość.

Podana wartość emisji drgań może zostać zastosowana dla porównań między narzędziami elektrycznymi.

Podana wartość emisji drgań być może również służyć do wstępnego oszacowania negatywnego oddziaływania.

Ograniczać powstawanie hałasu i wibracji do minimum!

- Używać wyłącznie urządzeń w nienagannym stanie technicznym.
- Należy regularnie czyścić i konserwować urządzenie.
- Dopasować własny sposób pracy do urządzenia.
- Nie przeciążać urządzenia.
- W razie potrzeby zlecić przegląd urządzenia.
- Wyłączyć urządzenie, jeśli nie będzie używane.
- Nosić rękawice ochronne.

Ostrożnie!

Ryzyko obrażeń

Nawet jeśli opisywane narzędzie elektryczne obsługiwane jest prawidłowo, zawsze ryzyko obrażeń. W związku z typem konstrukcji i wykonaniem narzędzia elektrycznego mogą wystąpić następujące zagrożenia:

1. Uszkodzenia płuc, w przypadku niestosowania odpowiedniej maski przeciwpyłowej.
2. Uszkodzenia słuchu, w przypadku niestosowania odpowiednich naszników ochronnych.
3. Zagrożenie dla zdrowia w wyniku drgań ramion i dłoni w przypadku, gdy urządzenie jest używane przez dłuższy czas lub w niewłaściwy sposób i bez odpowiedniej konserwacji.

5. Przed uruchomieniem

- Nożyce do żywopłotu są całkowicie zmontowane. Przed rozpoczęciem pracy należy tylko zdjąć osłonę miecza (rys. 1/poz. 7). W tym celu ścisnąć osłonę miecza w miejscu oznaczonym strzałkami i słowem „press” (rys. 1/poz. A) i ściągnąć osłonę miecza.
- Sprawdzić przed podłączeniem maszyny czy dane na tabliczce znamionowej zgadzają się z wartością napięcia w sieci zasilającej.
- Przed rozpoczęciem ustawień na urządzeniu należy wyciągnąć wtyczkę z gniazdka.

6. Eksploatacja

Włączanie / wyłączanie:

Nożyce do żywopłotu wyposażone są w oburęczny wyłącznik bezpieczeństwa. Urządzenie pracuje tylko wówczas, jeżeli jedną ręką wciśnięty jest przełącznik na uchwycie prowadzącym (rys. 2 / poz. 1) i drugą ręką wciśnięty jest przełącznik na uchwycie (rys. 2 / poz. 2). Zwolnienie jednego z przełączników powoduje zatrzymanie noży tnących.

Prosimy pamiętać o tym, że noże po wyłączeniu nadal się przez chwilę poruszają.

- Należy sprawdzać poprawne działanie noży tnących. Obustronne noże tnące są przeciwbieżne, co gwarantuje wysoką wydajność i równomierną pracę urządzenia.
- Przed użyciem urządzenia zamocować przewód przedłużacza w uchwycie antynapężeniowym do kabla (patrz rys. 4).
- Do pracy na wolnym powietrzu należy użyć wyłącznie dopuszczonych do tego celu przedłużaczy.

Wskazówki odnośnie pracy z urządzeniem

- Oprócz do cięcia żywopłotów nożyce do żywopłotu mogą być stosowane również do przycinania krzewów i zarośli.
- Najlepszą wydajność cięcia osiągną Państwo prowadząc nożyce tak, aby zęby noża były nachylone pod kątem ok. 15° w stosunku do żywopłotu (patrz rys. 5).
- Obustronne przeciwbieżne noże tnące umożliwiają cięcie w obu kierunkach (patrz rys. 6).

- Aby przyciąć żywoplot równo i na jednakową wysokość, zaleca się napięcie żyłki na odpowiedniej wysokości wzdłuż brzegu żywoplotu. Wystające ponad żyłkę gałęzie należy obciąć (patrz rys. 7).
- Powierzchnie boczne żywoplotu należy przycinać ruchem po łuku z dołu do góry (patrz rys. 8).

7. Wymiana przewodu zasilającego

Niebezpieczeństwo!

W razie uszkodzenia przewodu zasilającego, musi być on wymieniony przez producenta lub autoryzowany serwis lub osobę posiadającą podobne kwalifikacje, aby uniknąć niebezpieczeństwa.

8. Czyszczenie, konserwacja i zamawianie części zamiennych

Niebezpieczeństwo!

Wyciągnąć wtyczkę z gniazdka przed wszystkimi pracami związanymi z czyszczeniem.

8.1 Czyszczenie

- Urządzenia zabezpieczające, szczeliny wentylacyjne i obudowa silnika powinny być w miarę możliwości zawsze wolne od pyłu i zanieczyszczeń. Urządzenie wytrzeć czystą ściereczką lub przedmuchać sprężonym powietrzem o niskim ciśnieniu.
- Zaleca się czyszczenie urządzenia bezpośrednio po każdorazowym użyciu.
- Urządzenie czyścić regularnie wilgotną ściereczką z niewielką ilością szarego mydła. Nie używać żadnych środków czyszczących ani rozpuszczalników; mogą one uszkodzić części urządzenia wykonane z tworzywa sztucznego. Należy uważać, aby do wnętrza urządzenia nie dostała się woda. Wniknięcie wody do elektronarzędzia podwyższa ryzyko porażenia prądem.

8.2 Szczotki węglowe

W razie nadmiernego iskrzenia należy sprawdzić szczotki węglowe u uprawnionego elektryka.

Niebezpieczeństwo! Wymiany szczotek węglowych może dokonywać tylko elektryk.

8.3 Konserwacja

- Aby zapewnić trwale wysoką wydajność pracy nożyc, noże powinny być regularnie czyszczone i smarowane. Usunąć nagromadzone osady szczotką i nanieść cienką warstwę oleju (patrz rys. 9).
- We wnętrzu urządzenia nie ma innych części wymagających konserwacji.

8.4 Zamawianie części wymiennych:

Podczas zamawiania części zamiennych należy podać następujące dane:

- Typ urządzenia
- Numer artykułu urządzenia
- Numer identyfikacyjny urządzenia
- Numer części zamiennej

Aktualne ceny artykułów i informacje znajdują się na stronie: www.Einhell-Service.com

9. Utylizacja i recykling

Sprzęt umieszczony jest w opakowaniu zapobiegającym uszkodzeniom w czasie transportu. Opakowanie jest surowcem i nadaje się do powtórnego użytku lub do recyklingu. Urządzenie oraz jego osprzęt składają się z różnych rodzajów materiałów, jak np. metal i tworzywa sztuczne. Nie wyrzucać uszkodzonych urządzeń do śmietnika! W celu odpowiedniej utylizacji należy oddać urządzenie do specjalistycznego punktu zbiórki odpadów. Informacji o specjalistycznych punktach zbiórki odpadów udziela administracja komunalna.

10. Przechowywanie

- Urządzenie i jego wyposażenie dodatkowe powinny być przechowywane w ciemnym, suchym i nienarażonym na ujemne temperatury miejscu. Optymalna temperatura składowania wynosi od 5 do 30 °C. Elektronarzędzie przechowywać w oryginalnym opakowaniu.
- Na czas przechowywania i transportu urządzenia nasadzić osłonę miecza (rys. 1 / poz. 7) na miecz.
- Nożyce do żywoplotu można na czas przechowywania powiesić na ścianie, używając do mocowania odpowiednich śrub i kołków (patrz rys. 10).

Wskazówka!

Uwzględnić, że mocowanie na ścianie wymaga odpowiedniej stabilności muru.

Mocowanie na ścianie należy umieścić tak, aby możliwe było łatwe zamontowanie na nim nożyc do żywopłotu wraz z osłoną miecza.

Sprawdzić również stan otworów w osłonie miecza. Jeżeli są one uszkodzone, zamiast mocować osłonę miecza na murze przechowywać nożyce do żywopłotu razem z osłoną miecza położone na stabilnej powierzchni.



Symbol przekreślonego kołowego kontenera na odpady jest symbolem selektywnego zbierania odpadów i oznacza zakaz umieszczania zużytego sprzętu łącznie z innymi odpadami.

Symbol ten oznacza jednocześnie, że sprzęt został wprowadzony do obrotu po dniu 13 sierpnia 2005 r.

Jednocześnie informujemy, że: 1) na terenie RP istnieje system zbierania, w tym zwrotu, zużytego sprzętu – w tym punkty selektywnej zbiórki i/lub lokalne punkty zbiórki, sklepy czy inne punkty sprzedaży sprzętu. Szczegółową informację uzyskasz u swojego sprzedawcy; 2) każde gospodarstwo domowe spełnia istotną rolę w przyczynianiu się do ponownego użycia i odzysku, w tym recyklingu, zużytego sprzętu; 3) do produkcji sprzętu użyto niebezpiecznych: substancji, mieszanin oraz części składowych, które mogą powodować potencjalne, niebezpieczne skutki dla środowiska i zdrowia ludzi, dlatego też konieczne jest prawidłowe użytkowanie sprzętu oraz jego recykling.

Należy pamiętać o tym, aby przed oddaniem urządzenia do utylizacji wyjąć z niego akumulatory i elementy oświetleniowe (np. żarówkę).

Przedruk lub innego rodzaju powielanie dokumentacji wyrobów oraz dokumentów towarzyszących, nawet we fragmentach dopuszczalne jest tylko za wyraźną zgodą firmy Einhell Germany AG.

Zmiany techniczne zastrzeżone

Informacje serwisowe

Posiadamy partnerów serwisowych we wszystkich krajach wymienionych w tym certyfikacie gwarancji. Odpowiednie dane kontaktowe znajdują Państwo w tym certyfikacie gwarancji. Nasi partnerzy są do Państwa dyspozycji we wszystkich kwestiach serwisowych takich jak naprawa, zamawianie części zamiennych i zużywalnych oraz materiałów eksploatacyjnych.

Należy wziąć pod uwagę, że następujące części tego produktu podlegają normalnemu podczas eksploatacji lub naturalnemu zużyciu bądź że następujące części konieczne są jako materiały eksploatacyjne.

Kategoria	Przykład
Części zużywające się*	Prowadnica ostrza, Szczotki węglowe
Materiał eksploatacyjny/części eksploatacyjne*	Nóż
Brakujące części	

* nie zawsze wchodzi w zakres dostawy!

W przypadku stwierdzenia wad lub błędów prosimy o odpowiednie zgłoszenie na stronie internetowej www.Einhell-Service.com. Prosimy zamieścić dokładny opis błędu oraz odpowiedzieć na poniższe pytania:

- Czy urządzenie na początku działało czy też było uszkodzone od samego początku?
- Czy przed wystąpieniem usterki zwrócili Państwo uwagę na coś szczególnego (oznaki przed usterką)?
- Pod jakim względem urządzenie działa Państwa zdaniem nieprawidłowo (główny objaw)?
Prosimy o podanie opisu.

Certyfikat gwarancji

Szanowny kliencie, szanowna klientko!

Nasze produkty podlegają surowej kontroli jakości. Jeżeli mimo to stwierdzą Państwo usterki w funkcjonowaniu urządzenia, przepraszamy za spowodowane niedogodności i prosimy o zwrócenie się do naszego biura serwisowego pod wskazanym na karcie gwarancyjnej adresem. Jesteśmy również do Państwa dyspozycji pod wskazanym numerem telefonu biura serwisowego. Dla spełnienia roszczeń gwarancyjnych obowiązują następujące postanowienia:

1. Warunki gwarancji odnoszą się jedynie do konsumentów, tzn. osób fizycznych, które nie używają tego produktu do działalności przemysłowej, rzemieślniczej lub innej działalności gospodarczej. Poniższe warunki gwarancji obejmują świadczenia w ramach dodatkowej gwarancji, które producent urządzenia oferuje nabywcom nowych urządzeń dodatkowo do przysługującej zgodnie z przepisami prawa rękojmi. Poprzez udzielenie tej gwarancji przyznane Państwu ustawowo uprawnienia z tytułu rękojmi nie ulegają zmianie. Nasze świadczenia gwarancyjne udzielane są Państwu bezpłatnie.
2. Świadczenie gwarancyjne obejmuje wyłącznie wady nowego urządzenia tego producenta wynikające z błędów w produkcji urządzenia lub w materiale i ogranicza się do usunięcia powyższych wad bądź wymiany urządzenia, według decyzji producenta. Prosimy pamiętać o tym, że zgodnie z przeznaczeniem nasze produkty nie zostały skonstruowane do prac w ramach działalności o charakterze gospodarczym, rzemieślniczym bądź profesjonalnym. Tym samym, w przypadku użytku urządzenia podczas okresu gwarancyjnego w zakładach rzemieślniczych, przemysłowych i innej działalności gospodarczej lub eksploatacji pod podobnym obciążeniem postanowienia umowy gwarancyjnej tracą moc.
3. Gwarancji nie podlegają:
 - szkody wynikające z niestosowania się do instrukcji montażu lub nieprawidłowej instalacji, nieprzestrzegania instrukcji obsługi (np. podłączenie do nieprawidłowego napięcia sieciowego lub nieprawidłowego rodzaju prądu), nieprzestrzegania zaleceń odnośnie konserwacji i bezpieczeństwa, oddziaływania anormalnych warunków otoczenia (np. uszkodzenia na skutek upadku urządzenia), jak i szkody powstałe na skutek niedostatecznej konserwacji i pielęgnacji urządzenia.
 - szkody wynikające z niedozwolonego lub nieprawidłowego stosowania urządzenia (np. przeciążenia urządzenia lub stosowanie innych niż zalecane narzędzi i akcesoriów), nieprzestrzegania zaleceń odnośnie konserwacji i bezpieczeństwa, szkody powstałe na skutek ciał obcych w urządzeniu (np. piasek, kamienie, pył lub kurz oraz szkody podczas transportu), stosowania siły przy obsłudze urządzenia lub oddziaływania zewnętrznego (np. uszkodzenia na skutek upadku urządzenia).
 - uszkodzenia urządzenia lub jego części, które powstały na skutek normalnego prawidłowego lub innego naturalnego zużycia.
4. Okres gwarancji wynosi 24 miesiące licząc od dnia kupna urządzenia. Roszczenia gwarancyjne winny być zgłaszane przed upływem dwóch tygodni od momentu stwierdzenia usterki. Po upływie okresu objętego gwarancją wyklucza się możliwość spełnienia roszczeń gwarancyjnych. Naprawa bądź wymiana urządzenia nie powodują przedłużenia okresu gwarancyjnego ani rozpoczęcia biegu nowego okresu gwarancyjnego na zamienione urządzenie ani na zastosowane części zamienne. Obowiązuje to również w przypadku interwencji serwisowej na miejscu.
5. W celu przedstawienia roszczeń gwarancyjnych należy zgłosić uszkodzone urządzenie na następującej stronie: www.Einhell-Service.com. Proszę mieć przygotowany rachunek lub inny dokument zakupu nowego urządzenia. Urządzenia, które przysłane zostały bez dowodu zakupu lub tabliczki znamionowej, nie są objęte świadczeniami gwarancyjnymi, ponieważ nie ma możliwości ich przyporządkowania. Jeżeli wada objęta jest świadczeniem gwarancyjnym, otrzymają Państwo niezwłocznie naprawione lub nowe urządzenie.

Naturalnie istnieje możliwość usunięcia usterek i wad nieobjętych gwarancją bądź po jej upływie za zwrotem kosztów. W tym celu prosimy przesłać urządzenia na adres naszego biura serwisowego.

W przypadku części zużywających się, materiałów eksploatacyjnych oraz brakujących części zwracamy uwagę na ograniczenia tej gwarancji zgodnie z informacjami serwisowymi zamieszczonymi w tej instrukcji obsługi.



Izjava o skladnosti: Izdelki, označeni s tem simbolom, izpolnjujejo vse predpise, ki jih je treba uporabljati v evropskem gospodarskem prostoru.



Pred zagonom preberite navodila za uporabo.



Nosite glušnike.



Uporabljajte očala.



Zaščitite pred dežjem in vlago.



Pri motnjah in za vzdrževalna dela ali čiščenje vedno izvlecite vtič iz vtičnice.



Uporabljajte zaščitne rokavice.



Zagotovljen nivo zvočne moči L_{WA} znaša 97 dB.



Škarje za živo mejo ustrezajo razredu zaščite II.



Pečat »Preverjena varnost« („Geprüfte Sicherheit“) (znak GS) potrjuje, da preverjeni izdelek izpolnjuje zahteve nemškega zakona o varnosti izdelkov. Znak GS prikazuje, da pri namenski ali predvidljivi uporabi varnost in zdravje ljudi nista ogrožena.

Nevarnost!

Pri uporabi naprav je potrebno upoštevati nekaj varnostnih ukrepov, da bi preprečili poškodbe in materialno škodo. Zato skrbno preberite ta navodila za uporabo/varnostne napotke. Le-te dobro shranite tako, da boste imeli zmeraj pri roki potrebne informacije. Če bi napravo izročili drugim osebam, Vas prosimo, da jim izročite tudi ta navodila za uporabo/varnostne napotke. Ne prevzemamo nobene odgovornosti za nezgode ali škodo, ki bi nastale zaradi neupoštevanja teh navodil za uporabo in varnostnih napotkov.

Trenutna navodila za uporabo lahko prenesete kot PDF datoteko z naše spletne strani www.Einhell-Service.com.

1. Varnostni napotki**Nevarnost:**

Preden zaženete napravo, natančno preberite naslednja varnostna navodila in navodila za uporabo. Če bi napravo predali drugim osebam, vas prosimo, da jim izročite tudi ta navodila za uporabo.

Splošni varnostni napotki za električna orodja**Opozorilo!**

Preberite vse varnostne napotke, navodila, naslove slike in tehnične podatke, s katerimi je to električno orodje opremljeno.

Neupoštevanje naslednjih navodil ima lahko za posledico električni udar, požar in/ali hude poškodbe.

Shranite vse varnostne napotke in navodila za kasnejšo uporabo.

Izraz »električno orodje«, ki se uporablja v varnostnih napotkih, se nanaša na električno orodje (z električnim kablom) in na električno orodje na akumulator (brez električnega kabla).

1. Varnost na delovnem mestu

- a) **Delovno območje mora biti vedno čisto in dobro osvetljeno.** Nered ali nezadostna osvetlitev delovnega območja ima lahko za posledico nesrečo.
- b) **Z električnim orodjem ne delajte v eksplozivno nevarnem okolju, v katerem se nahajajo vnetljive tekočine, plini ali prah.** Električna orodja proizvajajo iskre, ki lahko

povzročijo vžig prahu ali pare.

- c) **Otroci in druge osebe se med uporabo električnega orodja ne smejo zadrževati v bližini.** Pri odvrnitvi pozornosti lahko izgubite nadzor nad električnim orodjem.

2. Električna varnost

- a) **Vtič električnega orodja mora ustrezati vtičnici. Vtiča ne smete na noben način spreminjati. Ne uporabljajte adapterjev skupaj z električnim orodjem z zaščitno ozemljitvijo.** Nespremenjeni vtiči in ustrezne vtičnice zmanjšajo tveganje električnega udara.
- b) **Ne dotikajte se ozemljenih površin, kot so cevi, grelne napeljave, štedilniki in hladilniki.** Tveganje za električni udar je večje, če je vaše telo ozemljeno.
- c) **Električnega orodja ne izpostavljajte dežju ali vlagi.** Vdor vode v električno orodje poveča tveganje električnega udara.
- d) **Omrežnega kabla ne uporabljajte v drugačne namene, na primer za nošenje ali obešanje električnega orodja in ne vlečite za kabel, ko želite iz vtičnice potegniti vtič. Omrežnega kabla ne približujte vročini, olju, ostrim robovom ali delom naprave, ki se premikajo.** Poškodovani ali zviti omrežni kabli večajo tveganje električnega udara.
- e) **Če električno orodje uporabljate na prostem, uporabite podaljšek, ki je primeren za zunanjo uporabo.** Uporaba podaljška, primernega za zunanjo uporabo, zmanjša tveganje električnega udara.
- f) **Če se ne morete izogniti uporabi električnega orodja v vlažnem okolju, uporabite zaščitno stikalo za okvarni tok.** Uporaba zaščitnega stikala za okvarni tok zmanjša tveganje električnega udara.

3. Varnost oseb

- a) **Bodite pozorni in pri delu z električnim orodjem pazite in pa ravnajte razumno. Električnega orodja ne uporabljajte, če ste utrujeni ali pod vplivom drog, alkohola ali zdravil.** Med uporabo električnega orodja lahko trenutek nepazljivost povzroči resne telesne poškodbe.
- b) **Nosite osebno zaščito in vedno zaščitna očala.** Nošenje osebne zaščitne opreme, kot je maska za prah, delovni čevlji, ki ne drsijo, čelade ali glušnikov zmanjša tveganje poškodb, glede na vrsto in uporabo električnega orodja.

- c) **Preprečite nehotni zagon. Prepričajte se, da je električno orodje izklopljeno, preden priključite oskrbo z elektriko in/ali akumulator ter preden orodje dvignete ali nosite.** Če pri nošenju orodja držite prst na stikalu ali vklopljeno električno orodje priključite na električno napajanje, lahko pride do nesreč.
- d) **Odstranite orodje za nastavljanje ali izvijače, preden vklopite električno orodje.** Orodje ali ključ, ki se nahaja v delu električnega orodja, ki se obrača, lahko povzroči poškodbe.
- e) **Izogibajte se nenormalni drži telesa. Poskrbite za to, da boste vedno stali trdno in ohranjali ravnotežje.** S tem lahko električno orodje v nepričakovanih situacijah bolje nadzirate.
- f) **Nosite ustrezna delovna oblačila. Ne nosite ohlapnih oblačil ali nakita. Las in oblačil ne približujte delom, ki se premikajo.** Deli, ki se premikajo, lahko zajamejo ohlapna oblačila, nakit in dolge lase.
- g) **Če lahko montirate naprave za odsevanje in lovljenje prahu, jih morate priključiti in pravilno uporabljati.** Uporaba sesalnika lahko zmanjša ogroženost zaradi prahu.
- h) **Ne zanašajte se na lažni občutek varnosti in še naprej upoštevajte varnostna pravila za električno orodje, četudi ste z električnim orodjem zaradi pogoste uporabe dodobra seznanjeni.** Nepazljivo ravnanje ima lahko v delcu sekunde za posledico hude poškodbe.
4. **Uporaba električnega orodja in ravnanje z njim**
- a) **Ne preobremenjujte električnega orodja. Uporabljajte električno orodje, ki je primerno za delo, ki ga opravljate.** Z ustreznim električnim orodjem boste delali lažje in varneje v navedenem območju zmogljivosti.
- b) **Ne uporabljajte električnega orodja z okvarjenim stikalom.** Električno orodje, ki ga več ne morete vklopiti ali izklopiti, je nevarno in ga morate popraviti.
- c) **Vtič izvlcite iz vtičnice in/ali odstranite akumulator, preden izvajate nastavitve na napravi, menjujete opremo ali želite električno orodje odložiti.** Ta previdnostni ukrep zmanjša možnost nehotnega zagona električnega orodja.
- d) **Električno orodje, ki ga ne uporabljate, spravite zunaj dosega otrok. Osebe, ki z orodjem niso seznanjene ali niso prebrale teh navodil, ne smejo uporabljati tega električnega orodja.** Električna orodja so lahko nevarna, če jih uporabljajo neizkušene osebe.
- e) **Z električnim orodjem in priključki ravnajte skrbno. Preverjajte, ali vsi premični deli brezhibno funkcionirajo in se ne zatikajo in se prepričajte, da deli niso zlomljeni ali tako poškodovani, da bi lahko vplivali na brezhibno delovanje električnega orodja. Vse poškodovane dele morate dati pred uporabo električnega orodja popraviti.** Številne nesreče so posledica slabo vzdrževanega električnega orodja.
- f) **Rezalno orodje mora biti ostro in čisto.** Skrbno negovano rezalno orodje z ostrimi rezili se redkeje zagozdi in je lažje vodljivo.
- g) **Uporabljajte orodje, nastavke itd. v skladu s temi navodili. Pri tem upoštevajte delovne pogoje in dejavnost, ki jo opravljate.** Uporaba električnega orodja, ki ni predvidena, lahko vodi v nevarne situacije.
- h) **Ročaji in prijemne površine morajo biti suhi, čisti in brez olja ali maščobe.** Ročaji in prijemne površine, ki drsijo, ne omogočajo varnega upravljanja in nadzora nad električnim orodjem v nepredvidenih situacijah.
5. **Servis**
- a) **Električno orodje naj popravlja usposobljeni strokovnjak z originalnimi nadomestnimi deli.** Tako je vedno zagotovljena varnost vašega električnega orodja.
- Varnostni napotki za škarje za živo mejo**
- **Delov telesa ne približujte rezilu. Ne poskušajte odstraniti rezanega materiala, ko so škarje vklopljene in ne držite materiala, ki ga želite rezati. Vpet odrezan material odstranite le, ko je pripomoček izklopljen.** Trenutek nepazljivosti pri uporabi škarij za živo mejo lahko povzroči hude poškodbe.
 - **Škarje za živo mejo držite na ročaju, ko rezilo miruje. Pri prenosu ali shranjevanju škarij za živo mejo vedno uporabite zaščitno pokrivalo.** Skrbno ravnanje s pripomočkom zmanjša možnost poškodb zaradi rezila.
 - **Električno orodje držite le na izoliranih prijemnih površinah, ker lahko pride rezilo v stik s skritimi električnimi napeljavami ali lastnim omrežnim kablom.** Stik rezila

z napeljavo, ki je pod napetostjo, lahko spravi pod napetost kovinske dele pripomočka in povzroči električni udar.

- **Kabel odstranite od predela, kjer režete.** Med delovnim postopkom lahko grmičevje prekrije kabel in lahko se pomotoma prereže.

Varnostni napotki

Prosimo, če skrbno preberete in upoštevate te varnostne napotke in navodila!

1. Pred vsakim delovnim opravilom, ki ga boste izvajali z električnimi škarjami za živo mejo, potegnite električni vtičnik iz vtičnice na električnem omrežju. Na primer:
 - poškodovanja električnega kabla
 - čiščenje noža
 - pregled v primeru motenj
 - čiščenje in vzdrževanje
 - nenadzorovano odstavljanje orodja
2. Stroj lahko povzroči resne poškodbe! Skrbno preberite navodila za uporabo glede pravilnega rokovanja z orodjem, glede priprav za izvajanje dela, glede vzdrževanja ter zagona in ugašanja stroja. Seznanite se z vsemi nastavitvenimi deli orodja in s pravilno uporabo le-tega.
3. Električne škarje za živo mejo lahko uporabljate samo z obema rokama.
4. Pri izvajanju dela z električnimi škarjami pazite na varni položaj telesa in primerno obutev.
5. Ne režite ograj v dežju in, če so le-te mokre in ne puščajte škarij ležati na prostem. Škarij ne smete uporabljati dokler so mokre.
6. Pri rezanju priporočamo nošenje zaščitnih očal in zaščite za ušesa.
7. Uporabljajte primerno delovno obleko, kot n.pr. rokavice, proti zdrs uvarno obuvanje in ne nosite ohlapnih oblačil. Če imate dolge lase, uporabljajte mrežico za lase.
8. Izogibajte se nenormalnemu položaju telesa in poskrbite za varni položaj telesa, predvsem ko uporabljate lestve ali podstavke.
9. Med delom držite napravo dovolj proč od telesa. Ne poskušajte odstraniti rezanega materiala, ko so škarje vklopljene in ne držite materiala, ki ga želite rezati. Vpet odrezan material odstranite le, ko je pripomoček izklopljen. Trenutek nepazljivosti pri uporabi škarij za živo mejo lahko povzroči hude poškodbe.
10. Pazite na to, da se v delovnem območju ne bodo nahajali ljudje ali živali.
11. Električne škarje za rezanje žive meje prenašajte samo za vodilni ročaj.
12. Kabel držite zunaj območja rezanja. Med delovnim postopkom lahko grmičevje prekrije kabel in lahko se pomotoma prereže.
13. Priključni kabel pred uporabo pregledajte, če ne kaže znakov poškodb ali staranja.
14. Električne škarje za rezanje žive meje lahko uporabljate samo, če je priključni kabel v nepoškodovanem stanju.
15. Električni vtičnik ne vlecite iz električne vtičnice za kabel. Orodja ne prenašajte za kabel. Preprečite vsako poškodovanje kabla.
16. Zavarujte električni kabel pred vročino, agresivnimi tekočinami in ostrimi robovi. Poškodovani kabel takoj zamenjajte.
17. Redno je treba preverjati eventualne poškodbe rezalne opreme in po potrebi dajte Vaše orodje v pregled in popravilo strokovno usposobljeni servisni službi ISC ali odgovarjajoči delavnici.
18. V primeru blokiranja rezalnih delov orodja, n. pr. zaradi debelih vej, itd., je treba električne škarje nemudoma izključiti, t.p. potegniti električni vtičnik iz vtičnice in šele potem odpravljati vzrok blokiranja.
19. Orodje shranjujte v suhem, varnem prostoru in izven dosega otrok.
20. Pri transportu orodja in pri njegovem skladiščenju je potrebno zmeraj rezalni del orodja pokriti z zaščito rezalnega dela.
21. Izogibajte se preobremenjevanju orodja in ne nameski uporabi orodja, t.p. električne škarje so namenjene samo rezanju žive meje, grmov in zelenih trajnic.
22. Uporabljajte samo kable in vtičnike, ki se smejo uporabljati na prostem;
 - priključni kabli HO7RN-F 2x1,0 z odgovarjajočim konturnim vtičnikom.
 - Kabelski podaljški HO7RN-F 3G1,5 z električnim vtičnikom zaščitenim pred vodnim curkom in zaščitenimi kontaktnimi priključki.
 - Pri uporabi električnega orodja se priporoča uporaba odvajalne tokovne zaščitne opreme ali zaščitnega stikala za okvarni tok. Prosimo, če se pozanimajte pri Vašem strokovnjaku za električno področje!
23. Električne škarje za rezanje žive meje je treba redno pregledovati in vzdrževati. Poškodovane nože zamenjajte samo v paru. Pri poškodbah zaradi padca ali udarca je potrebna obvezna kontrola s strani odgovarjajočega strokovnjaka.
24. Skrbno negujte in vzdržujte Vaše orodje. Vaše orodje vzdržujte v čistem stanju, da boste lahko delali dobro in varno. Upoštevajte in natančno sledite postopkom za vzdrževanje in negovanje orodja.

25. Po zakonskih določilih kmetijskega poklicnega združenja lahko izvajajo delo z električnimi škarijami za rezanje žive meje samo osebe, ki starejše od 17 let. Pod nadzorom odrasle osebe lahko ta dela izvajajo tudi osebe starejše od 16 let.
26. Orodja ne uporabljajte pri poškodovanih ali prekomerno obrabljenih rezalnih delih.
27. Seznanite se z Vašim delovnim okoljem in bodite pozorni na vse možne nevarnosti, ki jih zaradi hrupa orodja morda ne bi mogli slišati pri delu.
28. Nikoli ne poskušajte uporabljati nepopolnega stroja ali stroja, na katerem so izvršene nedovoljene spremembe.
29. Izogibati se je treba uporabi tega orodja, če se v delovnem območju nahajajo druge osebe, predvsem pa otroci.
30. Otroci ne smejo uporabljati škarij za živo mejo.
31. Tvorjenje hrupa na delovnem mestu lahko presega 85 dB (A). V takšnem primeru je uporabniku potrebno zagotoviti ukrepe za zaščito sluha.
32. Vedno poskrbite za to, da bodo pred uporabo škarij za živo mejo nameščeni vsi ročaji in vse varnostne priprave.
33. Pred delom pregledajte živo mejo, ali se v njej ne skrivajo predmeti kot so žica ali podobno.
34. Ta pripomoček ni namenjen osebam (vključno z otroki) z omejenimi fizičnimi, senzoričnimi ali duševnimi funkcijami ali osebam, ki nimajo izkušenj in/ali znanja, da bi upravljali s pripomočkom, razen, če jih nadzira oseba, ki je odgovorna za njihovo varnost ali če jih je ta oseba poučila, kako s pripomočkom upravljati. Otroke je treba nadzirati in tako zagotoviti, da se ne igrajo z napravo.
35. Stroj naj deluje preko zaščitne naprave za okvarni tok (RCD) s sprožilnim tokom največ 30 mA.

Predložene varnostne napotke skrbno shranite.

Pojasnilo informacijskega znaka (slika 3)

1. Opozorilo!
2. Zaščitite pred dežjem in vlago.
3. Vtič takoj ločite od omrežja, če je napeljava poškodovana ali ločena.
4. **OPOZORILO!** - Za zmanjšanje tveganja poškodb preberite navodila za uporabo!
5. Nosite zaščitna očala.
6. Nosite zaščito za sluh.

2. Opis naprave na obseg dobave

2.1 Opis naprave (Slika 1)

1. Meč
2. Zaščita rok
3. Vodilni ročaj s stikalno tipko
4. Ročaj s preklopno tipko
5. Priprava za razbremenitev kabla
6. Omrežni kabel
7. Zaščita meča
8. Zaščita pred udarci

2.2 Obseg dobave

- Odprite embalažo in previdno vzemite napravo iz embalaže.
- Odstranite embalažni material in embalažne in transportne varovalne priprave (če obstajajo).
- Preverite, če je obseg dobave popoln.
- Preverite morebitne poškodbe naprave in delov pribora, do katerih bi lahko prišlo med transportom.
- Po možnosti shranite embalažo do poteka garancijskega roka.
- Po odstranitvi ovojnine preverite, ali je naprava popolna in ali je bila morebiti poškodovana med prevozom, da preprečite nevarne situacije. Če ste v dvomih, je ne uporabljajte, ampak se v tem primeru obrnite na našo službo za stranke. Servisni naslov najdete v naših garancijskih pogojih na garancijski kartici.

Nevarnost!

Naprava in embalažni material nista igrata za otroke! Otroci se ne smejo igrati s plastičnimi vrečkami, folijo in malimi deli opreme! Obstaja nevarnost zadržitve in zaužitja takšnih delov materiala!

- Škarje za živo mejo
- Zaščita za meč
- Garancijska kartica
- Izvirna navodila za uporabo


3. Predpisana namenska uporaba

Te škarje za živo mejo so primerne za rezanje živih mej, grmovja in grmičevja. Vsakršna druga uporaba, ki v teh navodilih ni izrecno navedena, lahko poškoduje škarje za živo mejo in predstavlja resno nevarnost za uporabnika.

Ta stroj se lahko uporablja le v skladu z njegovo namembnostjo. Vsaka druga uporaba šteje kot nenamenska nedovoljena uporaba. Za kakršnekoli poškodbe ali škodo, ki bi nastale zaradi nedovoljene uporabe, nosi odgovornost uporabnik/upravljalca in ne proizvajalec.

Prosimo, da upoštevate, da naše naprave niso bile konstruirane za namene uporabe v obrtništvu ali industriji. Ne prevzemamo nobene odgovornosti, če je bila naprava uporabljena v obrtništvu ali industriji ter v podobnih dejavnostih.

4. Tehnični podatki

Omrežni priključek	230 V~ 50 Hz
Prezem moči	600 W
Dolžina reza	630 mm
Dolžina meča	695 mm
Razmak med zobmi	24 mm
Maksimalna debelina rezanja	15 mm
Rezi/min	3000
Razred zaščite	II / 
Teža:	3,5 kg

Nevarnost!

Hrup in vibracije

Vrednosti hrupa in vibracij so bile ugotovljane v skladu z EN 60745, EN 60745-2-15.

Nivo zvočnega tlaka L_{pA}	84,6 dB(A)
Negotovost K_{pA}	3 dB
Nivo zvočne moči L_{WA}	95 dB(A)
Negotovost K_{WA}	1,6 dB
Zajamčena raven zvočne moči L_{WA}	97 dB(A)

Uporabljajte zaščito za ušesa.

Hrup lahko povzroči izgubo sluha.

Skupne vrednosti vibracij (vektorska vsota treh smeri) ugotovljene v skladu z EN 60745.

Ročaj

Emisijska vrednost vibracij $a_h = 2,8 \text{ m/s}^2$
Negotovost $K = 1,5 \text{ m/s}^2$

Vodilni ročaj

Emisijska vrednost vibracij $a_h \leq 2,5 \text{ m/s}^2$
Negotovost $K = 1,5 \text{ m/s}^2$

Navedena vrednost emisije tresljajev je bila izmerjena po normiranem postopku in se lahko spreminja in v izjemnih primerih prekorači navedeno vrednost glede na vrsto in način uporabe električnega orodja.

Navedena vrednost emisije tresljajev se lahko uporablja v primerjavo električnega orodja z enim drugim orodjem.

Navedena vrednost emisije tresljajev se lahko uporablja tudi za uvodno oceno škodovanja.

Omejite hrupnost in vibracije na minimum!

- Uporabljajte samo brezhibne naprave.
- Redno vzdržujte in čistite napravo.
- Vaš način dela prilagodite napravi.
- Ne preobremenjujte naprave.
- Po potrebi dajte napravo v preverjanje.
- Izključite napravo, ko je ne uporabljate.
- Uporabljajte rokavice.

Pozor!

Tudi, če delate s tem električnim orodjem po predpisih, zmeraj obstaja nekaj ostalih tveganj. Nastopijo lahko sledeče nevarnosti v zvezi s konstrukcijo in izvedbo tega električnega orodja:

1. Poškodbe pljuč, če ne uporabljate primerne protiprašne zaščitne maske.
2. Poškodbe sluha, če ne uporabljate primerne zaščite za ušesa.
3. Zdravstvene težave, ki so posledica tresljajev rok, če dlje časa uporabljate napravo ali, če je ne uporabljate in vzdržujete pravilno.

5. Pred uporabo

- Škarje za živo mejo so v celoti predhodno sestavljene. Za delo je treba odstraniti samo zaščito za meč (slika 1/pol. 7). V ta namen stisnite zaščito za meč na mestu, označenem s puščicami in besedo »press« (slika 1/pol. A) in snemite zaščito za meč.
- Pred priključitvijo preverite, ali se podatki na tipski tablici ujemajo z omrežnimi podatki.
- Preden začnete izvajati nastavitve na napravi, vedno izvlecite omrežni vtič.

6. Uporaba

Vklop/izklop:

Škarje za živo mejo so opremljene z dvoročnim varnostnim izklopom. Deluje samo takrat, če z eno roko pritiskate preklopno tipko na vodilnem ročaju (slika 2/pol. 1) in z drugo roko stikalo na ročaju (slika 2/pol. 2). Če en stikalni element izpustite, se rezila ustavijo.

Pri tem upoštevajte, da rezila še nekoliko časa delujejo.

- Preverite funkcijo rezalnih nožev. Noži, ki režejo obojestransko se premikajo v nasprotujoči smeri in s tem zagotavljajo zelo učinkovito rezanje in miren tek.
- Pred uporabo pritrdite kabelski podaljšek na pripravo za natezno razbremenitev kabla (glej sliko 4).
- Za uporabo na prostem, je potrebno uporabiti za to atestirane podaljške.

Napotki za delo

- Škarje za živo mejo se razen rezanja žive meje lahko uporabljajo tudi za rezanje grmov in grmičevja.
- Škarje za živo mejo so najbolj učinkovite, če z njimi režemo tako, da so rezalni noži usmerjeni na živo mejo pod kotom 15° (glej sliko 5).
- Noži, ki režejo obojestransko in se premikajo v nasprotujoči smeri, omogočajo rezanje v obe smeri (glej sliko 6).
- Da bi dosegli enakomerno višino žive meje je priporočljivo, da vzdolž roba žive meje napnete nit in jo pri rezanju uporabite kot vodilo. Odrezati je potrebno veje, ki štrlijo čez nit (glej sliko 7).
- Stranske površine žive meje se režejo z lokastimi gibi od spodaj navzgor (glej sliko 8).

7. Zamenjava električnega priključnega kabla

Nevarnost!

Če se električni priključni kabel te naprave poškoduje, ga mora zamenjati proizvajalec ali njegova servisna služba ali podobno strokovno usposobljena oseba, da bi preprečili ogrožanje varnosti.

8. Čiščenje, vzdrževanje in naročanje nadomestnih delov

Nevarnost!

Pred izvajanjem vsakega čistilnega dela izvlecite električni priključni kabel.

8.1 Čiščenje

- Zaščitno opremo, zračne reže in ohišje motorja vzdržujte kar se le da v stanju brez prisotnosti prahu in umazanije. Napravo obrišite s suho krpo ali s komprimiranim zrakom pod nizkim pritiskom.
- Priporočamo, da napravo očistite neposredno po vsakem končanem delu.
- Redno čistite napravo z vlažno krpo in nekaj milnice. Ne uporabljajte nobenih čistilnih ali razredčilnih sredstev; le-ta lahko poškodujejo plastične dele naprave. Pazite na to, da ne pride voda v notranjost naprave. Vstop vode v električno napravo povečuje tveganje električnega udara.

8.2 Oglene ščetke

Pri prekomernem iskrenju naj strokovnjak za elektriko preveri oglene ščetke.

Nevarnost! Oglene ščetke lahko zamenja le strokovnjak za elektriko.

8.3 Vzdrževanje

- Da bi vedno zagotovili najboljšo zmogljivost, je potrebno nože redno očistiti in namazati. Obloge odstranite s krtačo in nože rahlo naoljite (glej sliko 9).
- V notranjosti naprave ni nobenih delov, ki bi jih bilo potrebno vzdrževati.

8.4 Naročanje nadomestnih delov:

Pri naročanju nadomestnih delov je potrebno navesti naslednje navedbe:

- Tip naprave
- Art. številko naprave
- Ident- številko naprave
- Številka potrebnega nadomestnega dela

Aktualne cene in informacije najdete na spletni strani www.Einhell-Service.com

9. Odstranjevanje in ponovna uporaba

Naprava se nahaja v embalaži, da ne bi prišlo do poškodb med transportom. Ta embalaža je surovi- na in s tem ponovno uporabna ali pa jo je možno reciklirati. Naprava in njen pribor sta izdelana iz različnih materialov kot npr. kovine in plastika. Okvarjene naprave ne sodijo med gospodinjske odpadke. Napravo odložite na ustreznem zbirališču, da bo pravilno odstranjena. Če ne poznate primernih zbirališč, se pozanimajte pri svoji občinski upravi.

10. Skladiščenje

- Napravo in pribor za napravo skladiščite na temnem, suhem in pred mrazom zaščitenem in za otroke nedostopnem mestu. Optimalna skladiščna temperatura je med 5 in 30 °C. Električno orodje shranjujte v originalni embalaži.
- Za shranjevanje in transport nataknite zaščito za meč (slika 1/pol. 7) na meč.
- Za shranjevanje lahko škarje za živo mejo pritrdite na steno z ustreznimi vijaki in mozniki (glejte sliko 10).

Opomba!

Pri namestitvi na steno se prepričajte, da je zid dovolj stabilen in da je mogoče škarje za živo mejo enostavno namestiti skupaj z zaščito za meč. Preverite tudi luknje v zaščiti za meč. Če so te poškodovane, zaščite za meč ne pritrdite na zid, ampak postavite škarje za živo mejo in zaščito za meč na stabilno površino za shranjevanje.

11. Motnje

Naprava ne dela:

Preverite, ali je omrežni kabel pravilno priključen in preverite omrežne varovalke. Če naprava kljub napetosti ne deluje, jo pošljite na navedeni naslov službe za stranke.



Samo za dežele EU

Električnega orodja ne mečite med gospodinjske odpadke!

V skladu z evropsko smernico 2012/19/EG o starih električnih in elektronskih napravah in v skladu z izvajanjem nacionalne zakonodaje morate ločeno zbirati izrabljena električna orodja in jih predati v okoljsko varno ponovno predelavo.

Reciklažna alternativa za poziv za vračanje:

Lastnik električne naprave je alternativno zavezan, da namesto vračanja sodeluje pri strokovno ustreznem recikliranju v primeru predaje lastnine. Staro napravo se lahko v ta namen tudi prepusti na odvzemnem mestu, ki izvaja odstranjevanje v smislu nacionalne zakonodaje o odstranjevanju takšnih odpadkov. To se ne nanaša na starim napravam priložene dele pribora in opreme brez električnih komponent.

Pred odstranjevanjem, iz naprave odstranite akumulator in svetilo (npr. žarnico).

Ponatis ali kakršnokoli razmnoževanje dokumentacije in spremljajočih papirjev o proizvodu, tudi po izvlečkih, je dovoljeno samo z izrecnim soglasjem Einhell Germany AG.

Pridržana pravica do tehničnih sprememb

Servisne informacije

V vseh državah, ki so navedene v garancijski listini, sodelujemo s kompetentnimi servisnimi partnerji, katerih kontakti so razvidni iz garancijske listine. Na voljo so vam za vse potrebne servisne storitve, kot so popravila, oskrba z nadomestnimi in obrabnimi deli ali oskrba s potrošnimi materiali.

Upoštevajte, da so nekateri deli tega izdelka izpostavljeni naravni obrabi zaradi uporabe oz. da so nekateri deli potrošni material.

Kategorija	Primer
Obrabni deli*	Vodilo rezila, Ogljene ščetke
Obrabni material/ obrabni deli*	Rezilo
Manjkajoči deli	

* ni nujno, da je v obsegu dobave!

Pri pomanjkljivostih ali napakah vas prosimo, da napako prijavite na www.Einhell-Service.com. Napako kar najbolj natančno opišite in v vsakem primeru odgovorite na naslednja vprašanja:

Odgovorite na naslednja vprašanja:

- Je naprava nekoč delovala, ali je bila od vsega začetka okvarjena?
- Ste pred okvaro opazili kaj neobičajnega (simptom ali okvaro)?
- Kaj na napravi po vašem mnenju ne dela (glavni znak)?
Opišite to napačno delovanje.

Garancijska listina

Spoštovani uporabnik,
za naše izdelke izvajamo strogo končno kontrolo kakovosti. Če ta naprava kljub temu ne deluje brezhibno, to zelo obžalujemo in vas prosimo, da se obrnete na našo servisno službo na naslovu, ki je naveden na tej garancijski kartici. Z veseljem vam bomo svetovali tudi po telefonu na navedeni številki servisne službe. Za uveljavljanje garancijskih zahtevkov velja naslednje:

1. Ti garancijski pogoji so namenjeni izključno porabniku, tj. fizičnim osebam, ki tega izdelka ne bodo uporabljale za svojo obrt ali druge samostojne dejavnosti. Ti garancijski pogoji urejajo dodatne garancijske storitve, ki jih spodaj navedeni proizvajalec zagotavlja svojim kupcem novih naprav dodatno k zakonskemu jamstvu. Ta garancija ne vpliva na vaše zakonske garancijske zahtevke. Naše garancijske storitve so za vas brezplačne.
2. Garancijske storitve se nanašajo izključno na pomanjkljivosti na novih napravah zgoraj navedenega proizvajalca, ki ste jih kupili, in so posledica materialnih ali tovarniških napak, in ki jih po lastni presoji odpravimo na tej napravi ali napravo nadomestimo z drugo.
Prosimo, upoštevajte, da naše naprave niso bile zasnovane za uporabo v poklicu, obrti ali za poklicno uporabo. Garancijska pogodba tako ne nastane, če napravo v garancijskem obdobju uporabljate za v obrtnih, rokodelskih ali industrijskih obratih ali če je bila izpostavljena obremenitvam, ki so temu enakovredna.
3. Iz garancije so izvzeti:
 - Škoda na napravi, ki je nastala zaradi neupoštevanja navodil za montažo ali zaradi nestrokovne inštalacije, neupoštevanja navodil za uporabo (kot npr. s priključitvijo na napačno omrežno napetost ali vrsto toka), neupoštevanja navodil za vzdrževanje in varnostnih določil ali zaradi izpostavitve naprave nenormalnim okoljskim pogojem ali zaradi neustrezne nege in vzdrževanja.
 - Škoda na napravi, ki je nastala zaradi nenamenske ali nestrokovne uporabe (npr. zaradi preobremenitve naprave ali uporabe v orodjih ali opremi, za katera ni odobrena), vdor tujkov v napravo (npr. peska, kamnov ali prahu, poškodb pri transportu), uporabe sile ali zunanje sile (npr. poškodbe pri padcih).
 - Škode na napravi ali delih naprave, ki je nastala kot posledica uporabe oz. običajne ali drugačne obrabe.
4. Garancijsko obdobje traja 24 mesecev in se začne z datumom nakupa naprave. Garancijske zahtevke je treba uveljaviti pred potekom garancijskega obdobja v roku dveh tednov, ko opazite okvaro. Uveljavljanje garancijskih zahtevkov po poteku garancijskega obdobja je izključeno. Popravilo ali menjava naprave ne podaljša garancijskega obdobja, niti ne predstavlja začetka novega garancijskega obdobja za storitev, izvedeno na napravi ali za morebitne vgrajene nadomestne dele. To velja tudi pri servisih na kraju samem.
5. Za uveljavljanje vašega garancijskega zahtevka okvarjeno napravo prijavite na: www.Einhell-Service.com. Pripravite račun ali drugo dokazilo o vašem nakupu nove naprave. Naprave, poslane brez ustreznega dokazila ali tipske tablice, so izključene iz garancijskih storitev, saj jih ni možno uvrstiti. Če je okvara zajeta v naših garancijskih storitvah, boste takoj prejeli popravljeno ali novo napravo.

Seveda bomo proti plačilu z veseljem odpravili tudi okvare na napravi, ki v garancijski obseg ne sodijo ali ne sodijo več. Napravo nam pošljite na spodaj naveden naslov servisa.

Opozarjamo na omejitve v okviru te garancije za obrabne, potrošne in manjkajoče dele v skladu s servisnimi informacijami, opisanimi v teh navodilih za uporabo.



- D** Konformitätserklärung: Wir erklären Konformität gemäß EU-Richtlinie und Normen für Artikel
- GB** Declaration of conformity: We declare conformity in accordance with the EU directive and standards for article
- F** Déclaration de conformité : Nous déclarons la conformité conformément aux directives et normes UE pour l'article
- I** Dichiarazione di conformità: dichiariamo la conformità secondo la direttiva UE e le norme per l'articolo
- DK** Overensstemmelseserklæring: Vi atterer overensstemmelse iht. EU-direktiv samt standarder for artikel
- S** Försäkran om överensstämmelse: Vi förklarar följande överensstämmelse enl. EU-direktiv och standarder för artikeln
- CZ** Prohlášení o shodě: Prohlašujeme shodu podle směrnice EU a norem pro výrobek
- SK** Vyhlásenie o zhode: Vyhlasujeme zhodu podľa smernice EÚ a noriem pre výrobok
- NL** Conformiteitsverklaring: wij verklaren conformiteit conform EU-richtlijn en normen voor artikel
- E** Declaración de conformidad: declaramos la conformidad a tenor de la directiva y normas de la UE para el artículo
- FIN** Standardinmukaisuus todistus: Me vakuutamme, että EU-direktiivin ja standardien vaatimukset täyttyvät tuotteelle
- SLO** IZJAVA O SKLADNOSTI potrjuje sledečo skladnost s smernico EU in standardi za izdelek
- H** Konformitási nyilatkozat: Az EU-irányvonal és normák szerinti konformitást jelentjük ki a cikkhez
- RO** Declarație de conformitate: Declaram conformitate conform directivei și normelor UE pentru articolul
- GR** Δήλωση συμμόρφωσης: Δηλώνουμε συμμόρφωση σύμφωνα με Οδηγία Εε και πρότυπα για τα προϊόντα
- P** Declaração de conformidade: Declaramos a conformidade de acordo com a diretiva CE e normas para o artigo
- HR** IZJAVA O SUKLADNOSTI potvrđuje sljedeću usklađenost prema smjernicama EU i normama za artikl
- BIH** IZJAVA O SUKLADNOSTI potvrđuje sljedeću usklađenost prema smjernicama EU i normama za artikl
- RS** DEKLARACIJA O USUGLAŠENOST potvrđuje sledeću usklađenost prema smernicama EZ i normama za artikl
- TR** Uygunluk Deklarasyonu: AB direktifi ve ürün standartları uyarınca uygunluğunu beyan ederiz
- RUS** Заявление о соответствии товара: Настоящим удостоверяется, что следующие продукты соответствуют директивам и нормам ЕС
- EE** Vastavusdeklaratsioon: Tõendame toote vastavust EL direktiivile ja standarditele
- LV** Atbilstības deklarācija: Mēs apliecinām atbilstību ES direktīvai un standartiem tālāk minētajām precēm
- LT** Atitikties deklaracija: deklaruojame, kad gaminyss atitinka ES direktyvą ir standartus
- PL** Deklaracja Zgodności - deklarujemy zgodność wymienionego ponizej artykułu z następującymi normami na podstawie dyrektywy EU
- BG** Декларация за съответствие: Ние декларираме съответствие на Директивите и нормите (ЕС) за изделия
- UKR** Декларація відповідності: ми заявляємо про відповідність згідно з Директивою ЄС та стандартами стосовно артикула
- MK** Izjava za soobraznost: Izjavуvаme soobraznost со регулативата и со нормите на EY за артикли
- N** Samsvarserklæring: Vi erklærer samsvar i henhold til EU-direktiv og standarder for artikkel
- IS** Samræmisýfirlýsing: Við útskúrdum samræmi við EU-reglugerð og stöðlum fyrir vörutegund

Elektro-Heckenschere* BG-EHS 695 (Einhell)

- 2014/29/EU
- 2005/32/EC_2009/125/EC
- (EU)2015/1188
- 2014/35/EU
- 2006/28/EC
- 2014/30/EU
- 2014/32/EU
- 2014/53/EU
- 2014/68/EU
- (EU)2016/426
Notified Body:
- (EU)2016/425
- 2011/65/EU_(EU)2015/863
- 2006/42/EC
- Annex IV
Notified Body:
Reg. No.:
- 2000/14/EC_2005/88/EC
- Annex V
- Annex VI
Noise: measured $L_{WA} = 95$ dB (A); guaranteed $L_{WA} = 97$ dB (A)
P = 0,6 kW; L/Ø = cm
Notified Body:
- 2012/46/EU_(EU)2016/1628
Emission No.:

Standard references: EN 60745-1; EN 60745-2-15; EN 55014-1; EN 55014-2;
EN 61000-3-2; EN 61000-3-3

Einhell Germany AG · Wiesenweg 22 · D-94405 Landau/Isar

Landau/Isar, den 10.08.2022

Andreas Weichselgartner/General-Manager

Shao Wei/Product-Management

First CE: 2019
Art.-No.: 34.032.20 I.-No.: 21021
Subject to change without notice

Archive-File/Record: NAPRO28495
Documents registrar: Daniel Laubmeier
Wiesenweg 22, D-94405 Landau/Isar

* GB Electric hedge trimmer · F Taille-haies électrique · I Cesioie per siepi elettriche · DK/N Eldreven haekkeklipper · S Elektrisk häcksax · CZ Elektrické plotové nůžky · SK Elektrické záhradnicke nožnice
· NL Elektrische heggenchaar · E Tijeras recortasetos eléctricos · FIN Sähkökäyttöiset pensassaaksat · SLO Električne škarije za živo mejo · H Elektromos-kerítő olló · RO Foarfeca printru gard viu electric
· GR Ηλεκτρική θάμνοκοττίνα · P Corta-sebes eléctrico · HR/D/H Električne škare za živo mejo · RS Električne makaze za živo mejo · PL Elektryczne nożyce do żywopłotu · TR Elektrikli çim makası · RUС
Электрические садовые ножницы · EE Elektriline heklõõkur · LV Elektriskās dzīvžogu šķērēis · LT Elektrinės sodo žirklės · BG Электрическа градинска ножица · UKR Електричні садові ножиці ·
MK Електро-ножица за жива ограда



A series of horizontal lines for writing, starting from the top right and extending down to the bottom of the page.





EH 08/2022 (02)

