

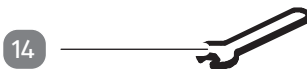
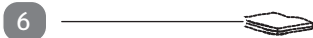


Montage- anleitung

belavi

KISSENBOX





Lieferumfang

- 1 Rückenteil mit Deckel
- 2 Linkes Seitenteil
- 3 Rechtes Seitenteil
- 4 Vorderteil
- 5 Bodenteil
- 6 Einlegebeutel
- 7 Hydraulikscharnier, 2×
- 8 Griff, 1×
- 9 Zahlenschloss

Mitgelieferte Verbindungselemente

- 10 Schraube, 10×
- 11 Unterlegscheibe, 10×
- 12 Mutter, 2×

Mitgelieferte Werkzeuge

- 13 Innensechskantschlüssel



- 14 Schraubenschlüssel



Inhaltsverzeichnis

Lieferumfang	3
Mitgelieferte Verbindungselemente	3
Mitgelieferte Werkzeuge.....	3
Allgemeines	5
Montageanleitung lesen und aufbewahren.....	5
Bestimmungsgemäßer Gebrauch	5
Zeichenerklärung	5
Sicherheit	6
Hinweiserklärung	6
Allgemeine Sicherheitshinweise.....	6
Produktbeschreibung	9
Montage	10
Produkt und Lieferumfang prüfen	10
Grundreinigung	10
Montageschritte.....	11
Produkt demontieren	14
Zahlenschloss verwenden	14
Reinigung und Wartung	15
Reinigung.....	16
Wartung und Pflege	16
Aufbewahrung.....	16
Technische Daten	16
Entsorgung	17
Verpackung entsorgen.....	17
Produkt entsorgen	17

Allgemeines

Montageanleitung lesen und aufbewahren



Diese Montageanleitung gehört zu dieser Kissenbox (im Folgenden nur „Produkt“ genannt). Sie enthält wichtige Informationen zur Montage und Handhabung.

Lesen Sie die Montageanleitung, insbesondere die Sicherheitshinweise, sorgfältig durch, bevor Sie das Produkt montieren und einsetzen. Die Nichtbeachtung dieser Montageanleitung kann zu schweren Verletzungen oder zu Schäden am Produkt führen.

Die Montageanleitung basiert auf den in der Europäischen Union gültigen Normen und Regeln. Beachten Sie im Ausland auch landesspezifische Richtlinien und Gesetze. Bewahren Sie die Montageanleitung für die weitere Nutzung auf. Wenn Sie das Produkt an Dritte weitergeben, geben Sie unbedingt diese Montageanleitung mit.

Bestimmungsgemäßer Gebrauch

Das Produkt ist ausschließlich zur Aufbewahrung von Kissen und Gartenstuhlaufgaben im Außenbereich bestimmt. Es ist ausschließlich für den Privatgebrauch bestimmt und nicht für den gewerblichen Bereich geeignet.

Verwenden Sie das Produkt nur wie in dieser Montageanleitung beschrieben. Jede andere Verwendung gilt als nicht bestimmungsgemäß und kann zu Sachschäden oder sogar zu Personenschäden führen. Das Produkt ist kein Kinderspielzeug.

Der Hersteller oder Händler übernimmt keine Haftung für Schäden, die durch nicht bestimmungsgemäßen oder falschen Gebrauch entstanden sind.

Zeichenerklärung

Die folgenden Symbole werden in dieser Montageanleitung, auf dem Produkt oder auf der Verpackung verwendet.



Dieses Symbol gibt Ihnen nützliche Zusatzinformationen zum Zusammenbau.



Die maximale Belastbarkeit des Deckels beträgt 15 kg.
Nicht auf den Deckel setzen.



Beim Verschließen des Produkts den Deckel leicht andrücken.

Sicherheit

Hinweiserklärung

Die folgenden Symbole und Signalwörter werden in dieser Montageanleitung verwendet.



Dieses Signalsymbol/-wort bezeichnet eine Gefährdung mit einem mittleren Risikograd, die, wenn sie nicht vermieden wird, den Tod oder eine schwere Verletzung zur Folge haben kann.



Dieses Signalsymbol/-wort bezeichnet eine Gefährdung mit einem niedrigen Risikograd, die, wenn sie nicht vermieden wird, eine geringfügige oder mäßige Verletzung zur Folge haben kann.



Dieses Signalwort warnt vor möglichen Sachschäden.

Allgemeine Sicherheitshinweise



Gefahren für Kinder und Personen mit verringerten physischen, sensorischen oder mentalen Fähigkeiten (beispielsweise teilweise Behinderte, ältere Personen mit Einschränkung ihrer physischen und mentalen Fähigkeiten) oder Mangel an Erfahrung und Wissen (beispielsweise ältere Kinder).

- Lassen Sie Kinder nicht mit der Verpackungsfolie spielen. Kinder können sich beim Spielen darin verfangen und ersticken.
- Achten Sie darauf, dass Kinder sich keine kleinen Teile wie z. B. Schrauben in den Mund stecken. Kinder können sie verschlucken und daran ersticken.
- Lassen Sie Kinder nicht auf oder in das Produkt klettern und lassen Sie Kinder nicht mit dem Produkt spielen.

**WARNUNG!****Verletzungsgefahr!**

Ein unsachgemäßer Umgang mit dem Produkt kann zu Verletzungen führen.

- Das Produkt kann umkippen, wenn es zu stark oder einseitig belastet wird. Sorgen Sie für eine gleichmäßige Belastung.
- Nutzen Sie das Produkt nicht als Trittersatz, Unterstellbock, Turngerät o. Ä.
- Wenn das Produkt falsch aufgebaut ist, kann es bei Belastung zusammenbrechen. Sie können sich dabei verletzen. Achten Sie darauf, das Produkt entsprechend dieser Montageanleitung aufzubauen.
- Bauen Sie das Produkt mit mindestens zwei Personen auf.
- Einige Bauteile des Produkts können scharfe Kanten aufweisen. Seien Sie bei der Montage vorsichtig und verwenden Sie Schutzhandschuhe.
- Setzen Sie sich nicht auf das Produkt. Belasten Sie den Deckel mit maximal 15 kg.

**WARNUNG!****Brandgefahr!**

Das Produkt besteht aus brennbarem Material. Wenn das Produkt zu nahe an eine starke Hitzequelle gelangt (z. B. bei einem Lagerfeuer), kann das Produkt schmelzen oder brennen.

- Sämtliche Bestandteile sind von offenem Feuer fernzuhalten.



Quetschgefahr!

Bei unachtsamem Umgang können Sie sich an dem Produkt die Finger quetschen.

- Achten Sie darauf, dass Kinder nicht mit dem Produkt spielen. Kinder können sich die Hände quetschen oder sich verletzen.
- Achten Sie auch bei der Montage und der täglichen Nutzung auf Ihre Hände und Finger.
- Beim Herunterklappen des Deckels können Sie sich Ihre Hände quetschen und verletzen. Achten Sie auf einen vorsichtigen Umgang mit dem Deckel.
- Um Quetschungen zu vermeiden, achten Sie auf eine umsichtige Montage und einen umsichtigen Transport.

HINWEIS!

Beschädigungsgefahr!

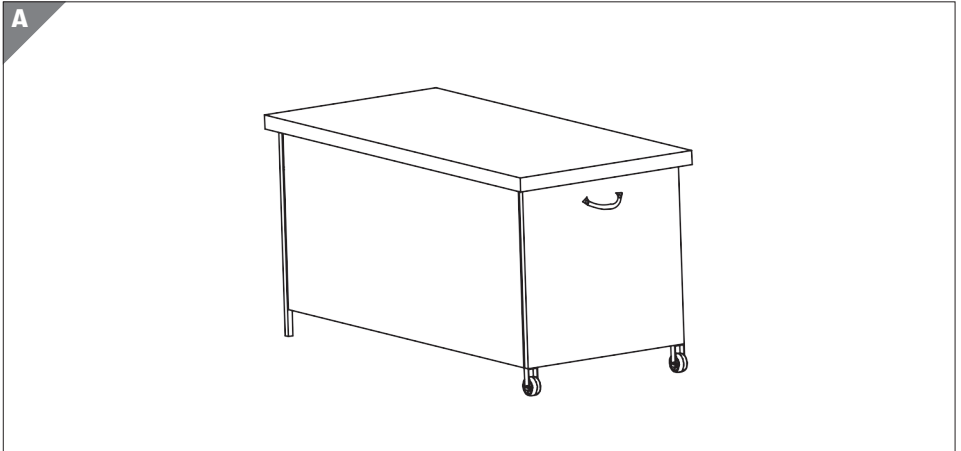
Unsachgemäßer Umgang mit dem Produkt kann zu Beschädigungen des Produkts führen.

- Das Produkt ist geeignet für den Einsatz im witterungsgeschützten Außenbereich.
- Schützen Sie das Produkt vor Witterungseinflüssen, indem Sie es z. B. nicht direkter Sonneneinstrahlung aussetzen und vor Feuchtigkeit schützen.
- Stellen Sie das Produkt auf einer gut zugänglichen, ebenen, trockenen und ausreichend stabilen Fläche auf.
- Halten Sie das Produkt von offenem Feuer fern (z. B. Lagerfeuer).
- Stellen Sie das Produkt nie auf oder in der Nähe von heißen Oberflächen ab (z. B. Kamin, Lagerfeuer).
- Setzen Sie das Produkt niemals hoher Temperatur (Kamin, Lagerfeuer etc.) oder großer Kälte aus.

- Tauchen Sie das Produkt zum Reinigen niemals in Wasser und verwenden Sie zur Reinigung keinen Dampfreiniger. Das Produkt kann sonst beschädigt werden.
- Verwenden Sie das Produkt nicht mehr, wenn die Kunststoffteile des Produkts Risse oder Sprünge haben oder sich verformt haben. Ersetzen Sie beschädigte Teile nur durch passende Originalersatzteile.

Produktbeschreibung

Das Produkt ist ausschließlich zur Aufbewahrung von Kissen und Gartenstuhlauflegen im Außenbereich bestimmt.



Montage

Produkt und Lieferumfang prüfen

HINWEIS!

Beschädigungsgefahr!

Wenn Sie die Verpackung unvorsichtig mit einem scharfen Messer oder anderen spitzen Gegenständen öffnen, kann das Produkt schnell beschädigt werden.

– Gehen Sie beim Öffnen sehr vorsichtig vor.

1. Nehmen Sie das Produkt aus der Verpackung.
2. Prüfen Sie, ob die Lieferung vollständig ist (siehe Kapitel „Lieferumfang“).
3. Kontrollieren Sie, ob das Produkt oder die Einzelteile Schäden aufweisen. Ist dies der Fall, benutzen Sie das Produkt nicht. Wenden Sie sich wie auf der Garantiekarte beschrieben an den Garantiegeber.

Grundreinigung

1. Entfernen Sie das Verpackungsmaterial und sämtliche Schutzfolien.
2. Reinigen Sie vor der erstmaligen Benutzung alle Teile des Produkts wie im Kapitel „Reinigung und Wartung“ beschrieben.

HINWEIS!

Beschädigungsgefahr!

Unsachgemäße Montage kann zu Beschädigungen des Produkts bzw. zu Beschädigungen der Einzelteile oder zu Sachschäden führen.

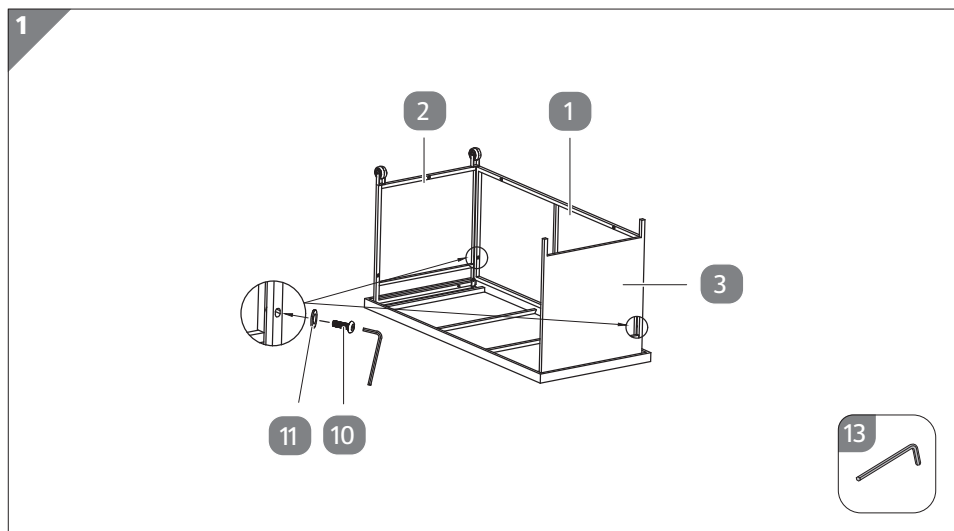
- Montieren Sie das Produkt auf einer weichen und sauberen Unterlage. Legen Sie ggf. eine Decke o. Ä. unter, damit die Oberflächen nicht zerkratzt oder beschädigt werden können.
- Gehen Sie bei der Montage des Produkts sorgfältig vor und halten Sie sich an die Montageanleitung.

Montageschritte

Montieren Sie das Produkt mithilfe der folgenden Anweisungen und grafischen Darstellungen.

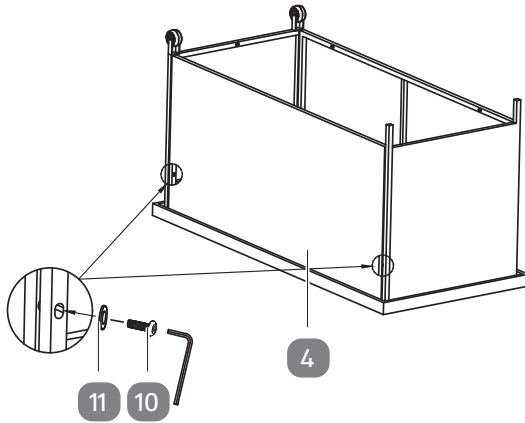


- Montieren Sie das Produkt in der Nähe des vorgesehenen Aufstellungsortes.
- Achten Sie beim Aufbau darauf, dass Sie in jede Richtung hin genügend Bewegungsfreiraum haben. Machen Sie sich vor dem Aufbau mit den abgebildeten Einzelteilen vertraut.
- Achten Sie bei der Montage darauf, dass alle Schrauben zunächst locker angezogen werden, und ziehen Sie sie erst nach Platzierung aller Schrauben fest an.



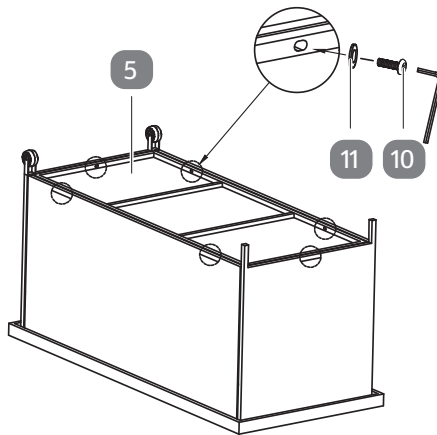
1. Befestigen Sie das rechte Seitenteil **3** und das linke Seitenteil **2** mit jeweils einer Schraube **10** und Unterlegscheibe **11** am Rückenteil mit Deckel **1** (siehe **Abb. 1**).

2

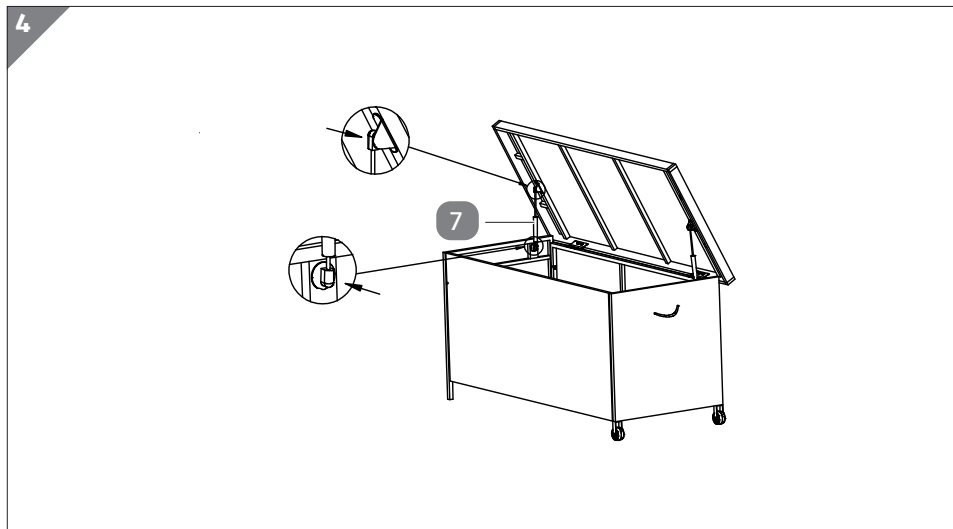


2. Befestigen Sie das Vorderteil **4** mit jeweils einer Schraube **10** und Unterlegscheibe **11** an beiden Seitenteilen (siehe **Abb. 2**).

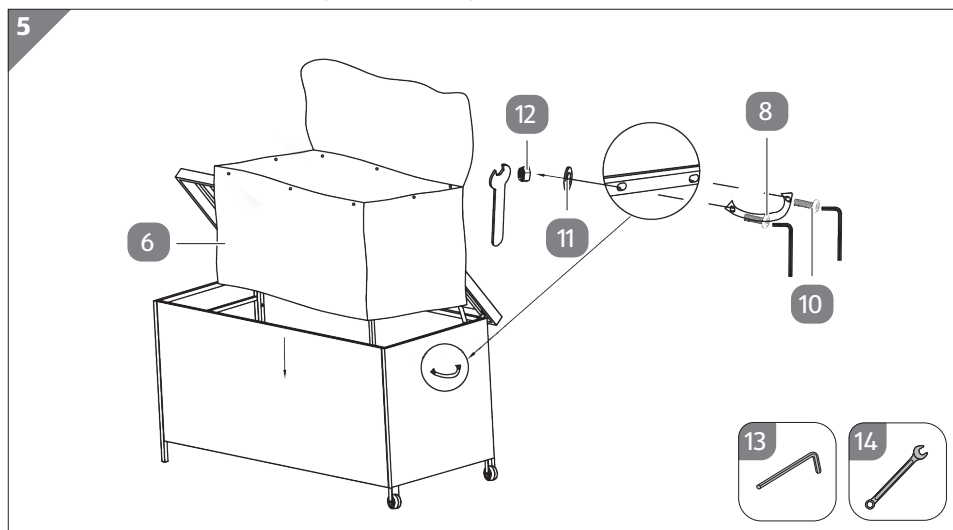
3



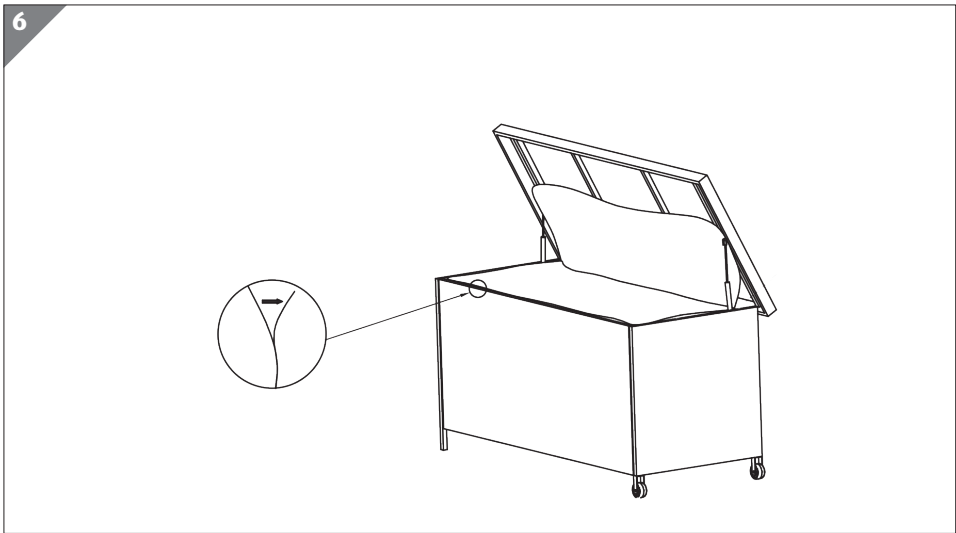
3. Befestigen Sie das Bodenteil **5** mit den restlichen Schrauben **10** und Unterlegscheiben **11** am Rückenteil mit Deckel **1**, Vorderteil **4** und an den Seitenteilen (siehe **Abb. 3**).



4. Drehen Sie das zusammengebaute Produkt um. Stecken Sie die Gelenke der Hydraulikscharniere **7** in die dafür vorgesehenen Halterungen am Deckel und an den beiden Seitenteilen (siehe **Abb. 4**).



5. Montieren Sie den Griff **8** mit Schrauben **10**, Unterlegscheiben **11** und Muttern **12** an dem rechten Seitenteil **3** (siehe **Abb. 5**).
6. Befestigen Sie den Einlegebeutel **6** mit dem Klettverschluss im Inneren des Produkts.



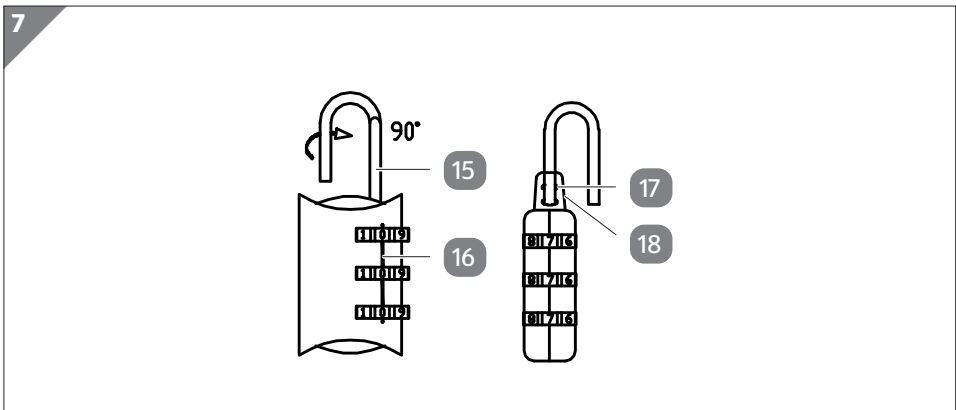
7. Verschließen Sie den Reißverschluss des Einlegebeutels **6** mit dem Zahlenschloss **9** (siehe **Abb. 6**).

Sie haben das Produkt montiert.

Produkt demontieren

1. Lösen Sie den Einlegebeutel **6** aus dem Inneren des Produkts.
2. Um die Hydraulikcharniere **7** abzunehmen, schieben Sie die Metallklammern mit einem geeigneten Werkzeug zur Seite.
3. Lösen Sie die Schraubverbindungen an allen Teilen.

Zahlenschloss verwenden



15 Bügel

17 Noppen

16 Markierte Linie

18 Kerbe

1. Drehen Sie die Zahnräder am Zahlenschloss **9** und stellen Sie diese auf 0-0-0, so dass sie deutlich auf der markierten Linie **16** sichtbar sind.
2. Drehen Sie den Bügel **15** um 90° im Uhrzeigersinn.
3. Richten Sie den Noppen **17** am Bügel auf die Kerbe **18** am Schlosskörper aus.
4. Drücken Sie den Bügel hinunter.
5. Stellen Sie die Nummern Ihres gewünschten Codes mit dem Code-Rad in der markierten Linie ein. Lassen Sie den Bügel danach los und drehen Sie ihn in die Ausgangsposition zurück.
6. Platzieren Sie das offene Ende des Bügels oberhalb des Lochs im Schlosskörper und drücken Sie ihn hinunter (siehe **Abb. 7**).
7. Drehen Sie das Code-Rad, um die Zahlen zu ändern.

Das Schloss ist jetzt verschlossen.



- Die ursprüngliche Ziffernkombination ab Werk ist 0-0-0.
- Lassen Sie den Bügel nicht los, während Sie die Zahnräder einstellen.

Reinigung und Wartung

HINWEIS!

Beschädigungsgefahr!

Unsachgemäßer Umgang mit dem Produkt kann zu Beschädigungen des Produkts führen.

- Verwenden Sie keine aggressiven Reinigungsmittel, Bürsten mit Metall- oder Nylonborsten sowie keine scharfen oder metallischen Reinigungsgegenstände wie Messer, harte Spachtel und dergleichen. Diese können die Oberflächen beschädigen.
- Verwenden Sie zur Reinigung keinen Dampf- oder Hochdruckreiniger. Sie würden das Produkt dadurch zerstören.

Reinigung

- Entfernen Sie Staub und Verunreinigungen mit einem trockenen oder leicht angefeuchteten, weichen Tuch und ggf. etwas milder Seifenlauge.
- Beseitigen Sie eventuelle Schimmel- oder Stockflecken ebenfalls mit einem neutralen Reinigungsmittel und Wasser.
- Wischen Sie das Produkt mit einem leicht angefeuchteten Tuch ab. Lassen Sie alle Teile danach vollständig trocknen.

Wartung und Pflege

- Prüfen Sie regelmäßig alle Schraubverbindungen und ziehen Sie sie gegebenenfalls nach. Lose Schraubverbindungen führen zur Beeinträchtigung der Sicherheit und es besteht Verletzungsgefahr.

Aufbewahrung

Alle Teile müssen vor dem Aufbewahren vollkommen trocken sein.

- Stellen Sie das Produkt bei schlechten Witterungsverhältnissen (z. B. starkem Regen, Hagel, Sturm) in einen geschützten Unterstand.
- Bewahren Sie das Produkt stets an einem trockenen Ort auf.
- Schützen Sie das Produkt vor direkter Sonneneinstrahlung.
- Lagern Sie das Produkt für Kinder unzugänglich, sicher verschlossen und bei einer Lagertemperatur zwischen 5 °C und 20 °C (Zimmertemperatur).
- Nutzen Sie eine Schutzhülle während der Nichtbenutzung und Aufbewahrung.
- Prüfen Sie vor der Wiederbenutzung alle Schraubverbindungen und ziehen Sie diese regelmäßig nach.

Technische Daten

Modell:	H0-265
Maße (B) × (H) × (T):	ca. 121 × 60 × 56 cm
Gewicht:	11 kg
Artikelnummer:	831316

Da unsere Produkte ständig weiterentwickelt und verbessert werden, sind Abweichungen hinsichtlich Design- und Technik möglich.

Entsorgung

Verpackung entsorgen



Entsorgen Sie die Verpackung sortenrein. Geben Sie Pappe und Karton zum Altpapier, Folien in die Wertstoffsammlung.

Produkt entsorgen

- Entsorgen Sie das Produkt entsprechend den in Ihrem Land gültigen Gesetzen und Bestimmungen.



Made in: China

Vertrieben durch:

tex idea GmbH
Holsterfeld 10
48499 Salzbergen
DEUTSCHLAND

SERVICECENTER

831316



AT +49 (0) 5971 8 986 281



kundenservice@texidea.de

MODELL:
HO-265

05/2024

3
JAHRE
GARANTIE