

Zusammengeführte PDF Datei. Die Originale sind im folgenden Verzeichnis verlinkt. / Merged PDF File. Original files are linked in the following list. / Sloučený soubor PDF. Originály jsou propojeny v následujícím adresáři. / Egyesített PDF fájl. Az eredetiek a következő könyvtárban találhatóak. / Zlúčený súbor PDF. Originály sú prepojené v nasledujúcom adresári. / Združena datoteka PDF. Izvorniki so povezani v naslednjem imeniku. / Spojena PDF datoteka. Izvornici su povezani u sljedećem imeniku.

126356GN - Frame Pool Set Ultra Quadra XTR 549 x 274 x 132 cm

Sandfilteranlage	2
Leiter	25
Aufstellpool	39
Übersicht Poolgröße vs Pumpenlaufzeit	54
Luftventil für Wasserbelebungsset	56
Übergangsfolie für U-förmigen Seitenträger	58
Montagevideos	59
Montageanleitung Siebgitter	61
Reparaturset	62
Service Center	63

WICHTIGE SICHERHEITSHINWEISE

Lesen Sie die Anleitung, bevor Sie mit der Installation des Produktes beginnen, und befolgen Sie die Anweisung genau. Für späteres Nachschlagen aufbewahren.

SX1500

Krystal Clear™ Sandfilteranlage

Zertifizierte Modellnummer SF90220RC-2

220 - 240 V~, 50 Hz, 130 W, Hmax 3,0 m (größte Förderhöhe),

Hmin 0,19 m (geringste Förderhöhe), IPX4

Max. Wasser temperatur 35 °C



Symbolfoto.

Ist der Pool nicht herrlich? Wenn Sie Lust verspüren, noch andere Intex-Produkte auszuprobieren, wie unser Pool-Zubehör oder die Luftbetten, sowie die Spielwaren oder die Boote ..., dann besuchen Sie uns doch einfach auf unserer Homepage unter www.steinbach.at. Unsere Produkte sind auch im Fachhandel erhältlich. Wegen der Politik der kontinuierlichen Produktverbesserung behält sich INTEX das Recht vor, Daten, Erscheinungsbilder oder Updates (Produktspezifikationen) jederzeit ohne Vorankündigung zu ändern!

INTEX®

©2022 Intex Marketing Ltd. - Intex Development Co. Ltd. - Intex Recreation Corp.
All rights reserved/Tous droits réservés/Todos los derechos reservados/Alle Rechte vorbehalten. Printed in China/Imprimé en Chine/Impreso en China/ Gedruckt in China.

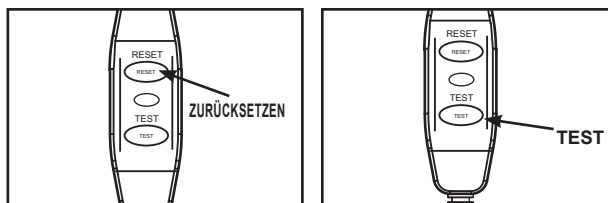
®™ Trademarks used in some countries of the world under licence from/®™ Marques utilisées dans certains pays sous licence de/Marcas registradas utilizadas en algunos países del mundo bajo licencia de/Warenzeichen verwendet in einigen Ländern der Welt in Lizenz von/Intex Marketing Ltd. to/à/a/an Intex Development Co. Ltd., Hong Kong & Intex Recreation Corp., P.O. Box 1440, Long Beach, CA 90801 • Distributed in the European Union by/Distribué dans l'Union Européenne par/Distribuido en la unión Europea por/Vertrieb in der Europäischen Union durch/Intex Trading B.V., Ettenseweg 46, 4706 PB Roosendaal – The Netherlands • Distributed in the UK by Unitex Service (UK) Limited, 21 Holborn Viaduct, London EC1A 2DY, UK.
www.intexcorp.com

INHALTSVERZEICHNIS

Warnung	3
Teilereferenz	4-6
Aufbauanleitung	7-14
Produktspezifikationen	9
Bedienungsanleitung	15-17
Intex-Becken Betriebszeittabelle	18
Nicht-Intex-Becken Betriebszeittabelle	19
Instandhaltung	20
Langzeitlagerung	20
Anleitung zur Fehlerbehebung	21
Häufig auftretende Probleme Im Pool	22
Generelle Sicherheitshinweise	22
Garantie	23

FEHLERSTROMSCHUTZEINRICHTUNG BEDIENUNGSANLEITUNG

- Schalten Sie einen Fehlerstromschutzschalter in den Stromkreis. Drücken Sie RESET am Fehlerstromschutzschalter. Anzeigeelement sollte „ON“ zeigen.
- Drücken Sie den TEST- Schalter am Fehlerstromschutzschalter. Anzeigeelement sollte „OFF“ zeigen.
- Vor dem Gebrauch, drücken Sie RESET. Sollte der Test fehlschlagen, darf das Gerät nicht eingesetzt werden. Kontaktieren Sie einen qualifizierten Elektriker um den Fehler zu beheben.



WICHTIGE SICHERHEITSVORSCHRIFTEN

Lesen und befolgen Sie alle Anweisungen, bevor Sie das Produkt in Betrieb nehmen!

ALLE INSTRUKTIONEN LESEN UND BEFOLGEN

⚠️ WARNUNG

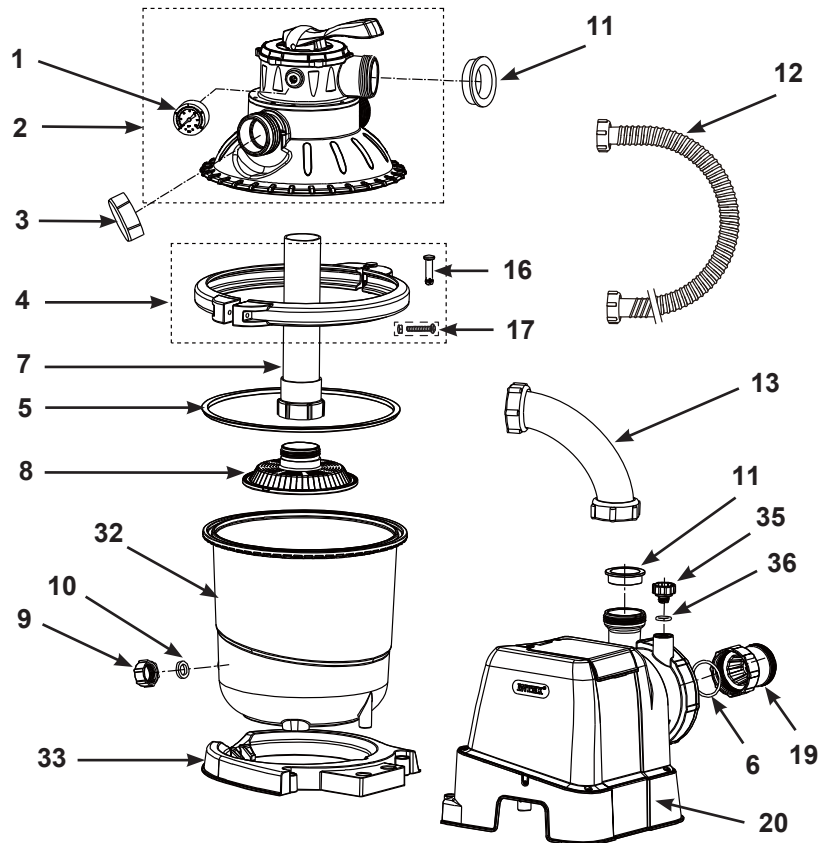
- Beaufsichtigen Sie Kinder und Menschen mit Behinderung.
- Halten Sie Kinder von der Pumpe und allen elektrischen Kabeln fern.
- Kinder dürfen nicht mit dem Gerät spielen.
- Dieses Gerät kann von Personen mit eingeschränkten körperlichen, sensorischen oder geistigen Fähigkeiten oder mangelnder Erfahrung und Kenntnissen benutzt werden, sofern sie beaufsichtigt werden oder Anweisungen zur sicheren Bedienung des Geräts erhalten und die damit verbundenen Gefahren verstanden haben.
- Es darf nur von Erwachsenen auf- und abgebaut werden. Reinigung und Wartung müssen von einem Erwachsenen (über 18 Jahre) durchgeführt werden, der sich der Gefahr eines Stromschlags bewusst ist.
- Es besteht das Risiko eines Stromschlages. Die Filterpumpe nur an eine geerdete Steckdose anschließen, die durch eine Fehlerstrom-Schutzeinrichtung (RCD) mit einem Bemessungsfehlerstrom von nicht mehr als 30 mA geschützt ist. Falls Sie nicht feststellen können, ob die Steckdose entsprechend geschützt ist, wenden Sie sich an einen Elektriker. Lassen Sie vom Elektriker eine Fehlerstrom-Schutzeinrichtung mit einem Höchstwert von 30 mA einbauen.
- Die Pumpe ausstecken bevor sie gereinigt, entfernt, gewartet oder für andere Zwecke genützt wird. Ziehen Sie immer den Netzstecker des Geräts, bevor Sie das Gerät zusammensetzen, zerlegen oder reinigen.
- Das Gerät muss an regnerischen Tagen sowie bei längerer unbeaufsichtigter Lagerung (z.B. Urlaub) immer ausgesteckt werden.
- Der elektrische Anschluss soll zugänglich sein, nachdem das Produkt installiert wurde.
- Stromkabel nicht vergraben. Das Stromkabel muss so platziert werden, dass es nicht durch einen Rasenmäher, Heckenschere o.ä. beschädigt werden kann.
- Wenn das Netzkabel beschädigt ist, muss es vom Hersteller, seinem Kundendienst oder einer ähnlich qualifizierten Person ersetzt werden, um Gefahren zu vermeiden.
- Um das Risiko eines Stromschlages zu vermindern, verwenden Sie kein Verlängerungskabel, Timer o.ä. um die Einheit an den Strom anzuschließen. Sorgen Sie dafür, dass sich an geeigneter Stelle eine Steckdose befindet.
- Nehmen Sie das Gerät nicht in Betrieb bzw. ziehen Sie den Stecker aus der Steckdose, wenn Sie im Wasser stehen oder wenn Ihre Hände nass sind.
- Produkt in mindestens 3,5 m Entfernung vom Pool aufstellen.
- Der Gerätestecker muss sich mehr als 4 m vom Pool entfernt auf einer Mindesthöhe von 1,2 m befinden.
- Positionieren Sie dieses Produkt vom Pool entfernt um zu verhindern, dass Kinder auf die Pumpe klettern, um in den Pool zu gelangen.
- Nehmen Sie dieses Produkt nicht in Betrieb, wenn sich jemand im Pool befindet. Das Produkt darf bei Frost nicht im Freien aufbewahrt werden.
- Dieses Produkt darf nur im Zusammenhang mit einem abbaubaren Pool verwendet werden. Verwenden Sie es nicht für eingebaute Becken. Ein lagerfähiger Pool kann komplett abgebaut und über den Winter gelagert werden und man stellt diesen dann im Sommer wieder auf.
- Um das Unfallrisiko zu vermindern, betreten Sie den Pool niemals wenn die Ansaugvorrichtung locker, gebrochen, geknickt, gerissen, beschädigt ist oder fehlt. Ersetzen Sie lockere, gebrochene, geknickte, gerissene, beschädigte oder fehlende Ansaugvorrichtungen unverzüglich.
- Spielen oder schwimmen Sie niemals in der Nähe der Ansaugvorrichtung. Ihr Körper oder Haare könnten angesaugt werden und dies könnte zu einer dauerhaften Verletzung oder zum Ertrinken führen.
- Um eine Beschädigung der Anlage und das Verletzungsrisiko zu vermeiden, stellen Sie die Pumpe immer ab bevor Sie die Position des Filterventils verändern.
- Betreiben Sie dieses Produkt niemals über dem maximalen Arbeitsdruck, welcher auf dem Filterbehälter angegeben ist.
- Gefährlicher Druck. Eine unzulässige oder unsachgemäße Anbringung des Filterbehälterdeckels kann verursachen, dass der Deckel durch den Druck in die Höhe schnell, was zu ernsthaften Verletzungen, Sachschaden oder zum Tod führen kann.
- Dieses Produkt darf nur für die im Handbuch beschriebenen Zwecke benutzt werden.

BEI NICHTBEFOLGEN DIESER WAHRNHINWEISE MÜSSEN SIE MIT SCHÄDEN AM EIGENTUM, STROMSCHLÄGEN, ANDEREN ERNSTHAFTEN VERLETZUNGEN ODER MIT DEM TOD RECHNEN.

Diese Produktwarnungen, Anweisungen und Sicherheitsregeln umfassen viele, aber bei weitem nicht alle möglichen Risiken und Gefahren. Bitte geben Sie acht und beurteilen Sie mögliche Gefahren beim Baden richtig.

TEILEREFERENZ

Bevor Sie mit dem Zusammenbau des Produkts beginnen, nehmen Sie sich bitte kurz Zeit, um den Inhalt zu überprüfen und sich mit den Einzelteilen vertraut zu machen.

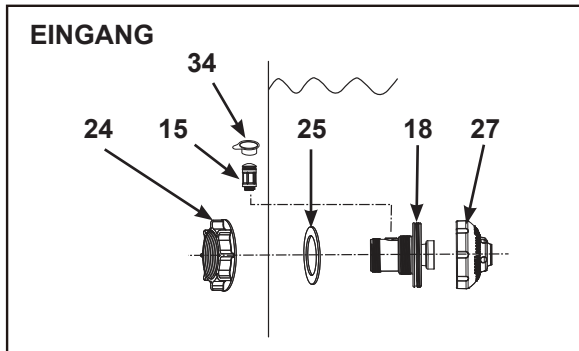


HINWEIS: Zeichnungen nur für Illustrationszwecke. Eventuelle Abweichungen zum Produkt möglich.

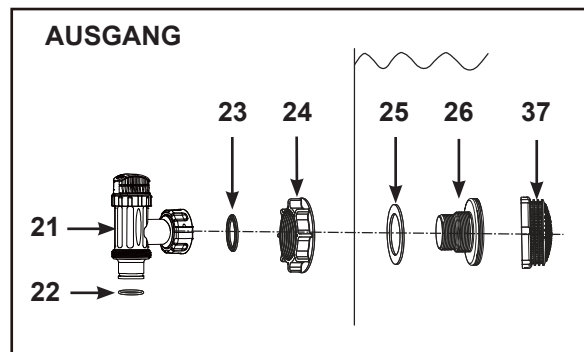
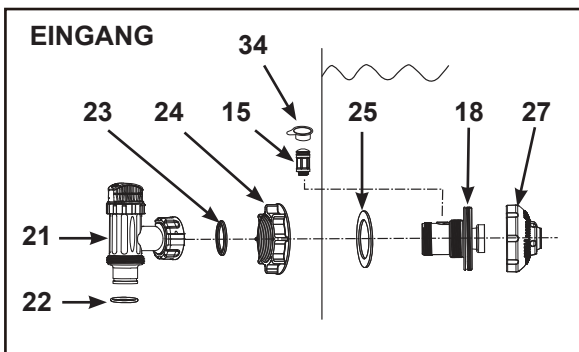
TEILEREFERENZ (Fortsetzung)

Bevor Sie mit dem Zusammenbau des Produkts beginnen, nehmen Sie sich bitte kurz Zeit, um den Inhalt zu überprüfen und sich mit den Einzelteilen vertraut zu machen.

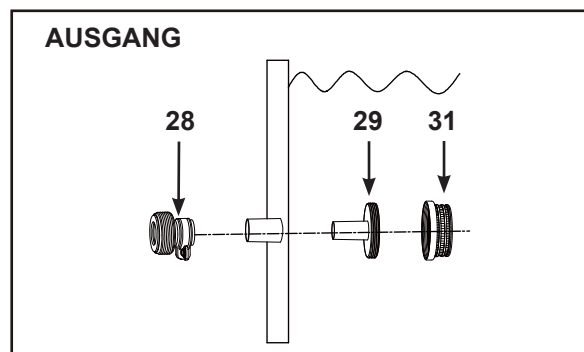
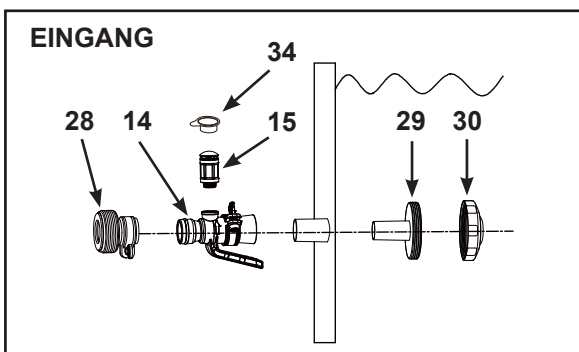
Wenn die Pumpe einzeln gekauft wurde, sind nur diese Armaturteile für den Zulauf enthalten:



Wenn die Pumpe als Teil eines Pool-Sets gekauft wurde mit 38 mm Verbindungen/Schläuchen, sind die nachfolgend aufgeführten Armaturteile für den Zulauf enthalten:



Wenn die Pumpe als Teil eines Pool-Sets gekauft wurde mit 32 mm Verbindungen/Schläuchen, sind die nachfolgend aufgeführten Armaturteile für den Zulauf enthalten:



HINWEIS: Zeichnungen nur für Illustrationszwecke. Eventuelle Abweichungen zum Produkt möglich.

Wenden Sie sich an unsere autorisierten Kundendienst-Center, um diese Teile bei Bedarf zu bestellen. Beachten Sie bei der Bestellung von Teilen, dass Modellnummer und Teilenummer angegeben werden müssen.

TEILEREFERENZ (Fortsetzung)

Bevor Sie mit dem Zusammenbau des Produkts beginnen, nehmen Sie sich bitte kurz Zeit, um den Inhalt zu überprüfen und sich mit den Einzelteilen vertraut zu machen.

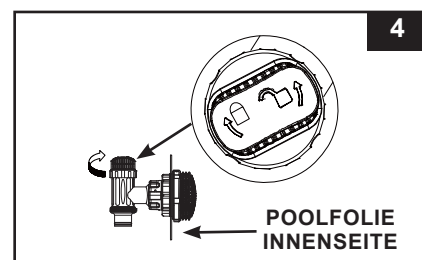
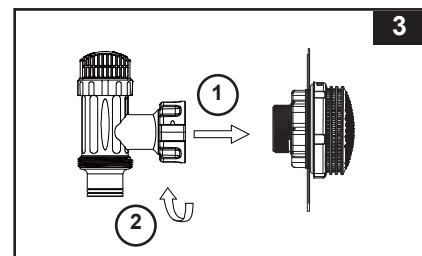
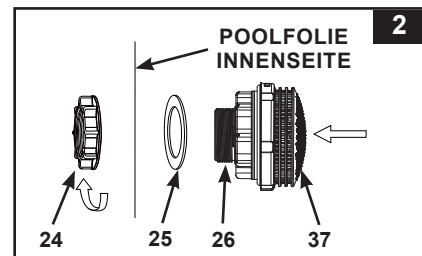
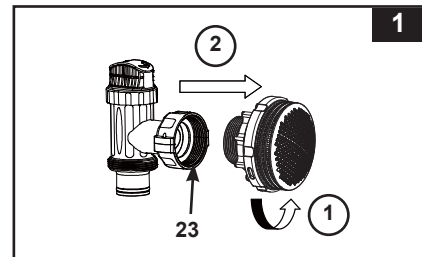
TEILENUMMER	BESCHREIBUNG	ERSATZTEILNUMMER	MENGE		
			Einzeln	Pool-Set 1-1/2" (38mm)	Pool-Set 1-1/4" (32mm)
1	MANOMETER	11720	1	1	1
2	TANK-DECKEL UND 6-WEGE-VENTIL SET	11721B	1	1	1
3	ABFLUSS-SCHRAUBDECKEL	11131	1	1	1
4	SPANNRING	11722	1	1	1
5	FILTERBEHÄLTER-DICHTUNG	11728	1	1	1
6	O-RING FÜR SANDFILTERPUMPENMOTOR	10712	1	1	1
7	MITTELROHR	11729	1	1	1
8	FILTERSIEBBODEN	11730	1	1	1
9	ABLASS-VENTIL-DECKEL	11456	1	1	1
10	ABFLUSSVENTILDICHTUNG	11385	1	1	1
11	L-FORM DICHTUNG	11228	5	5	5
12	VERBINDUNGSSCHLAUCH MIT SCHRAUBMÜTTER	11769	2	2	2
13	SANDFILTER-VERBINDUNGSSCHLAUCH	11763A	1	1	1
14	LUFTADAPTER DES BECKENEINLAUFS	12368	-	-	1
15	LUFTSTRAHLVENTIL	12363	1	1	1
16	BOLZEN FÜR SPANNRING	11726	1	1	1
17	SCHRAUBE FÜR SPANNRING	11727	1	1	1
18	SCHRAUBANSCHLUSS FÜR LUFTZUFUHR	12371	1	1	-
19	TRANSPARENTER LAUBFANG	11733	1	1	1
20	PUMPENMOTOR	13206GS	1	1	1
21	ABSPERRSCHIEBER (DICHTUNGRINGSCHLAUCH & GUMMI-UNTERLEGSCHIBE FÜR DAS FILTERVENTIL INKLUSIVE)	10747	-	2	-
22	DICHTUNGRINGSCHLAUCH	10262	-	2	-
23	GUMMI-UNTERLEGSCHIBE FÜR DAS FILTERVENTIL	10745	-	2	-
24	FILTERMÜTTER	10256	1	2	-
25	FLACHE GUMMI-UNTERLEGSCHIBE FÜR DEN FILTER	10255	1	2	-
26	SCHRAUB-FILTERVERBINDER	10744	-	1	-
27	VERSTELLBARE BECKENEINLAUFDÜSE	12369	1	1	-
28	LUFTAUSLASSVENTIL B	10722	-	-	2
29	FILTERANSCHLUSS	11070	-	-	2
30	BECKENEINLAUFDÜSE	13162	-	-	1
31	FILTERSIEB	12197	-	-	1
32	10" SANDFILTERBEHÄLTER	12711	1	1	1
33	10" SANDFILTERPLATTFORM	12715	1	1	1
34	LUFTSTRAHLVENTIL-KAPPE	12373	1	1	1
35	LUFTAUSLASSVENTIL	10725	1	1	1
36	O-RING VENTI	10264	1	1	1
37	FILTERSIEB	12198	-	1	-

Beachten Sie bei der Bestellung von Teilen, dass Modellnummer und Teilenummer angegeben werden müssen.

POOL ABFLUSS-FILTER & Absperrschieber EINRICHTUNG (optional)

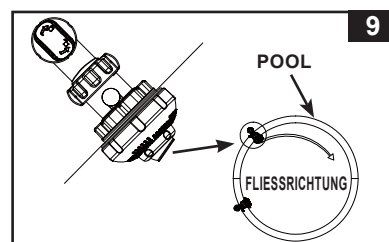
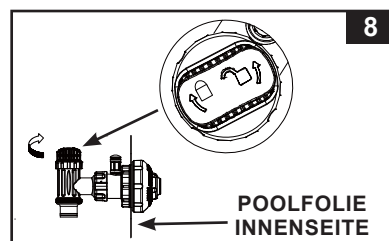
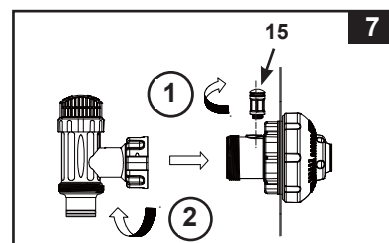
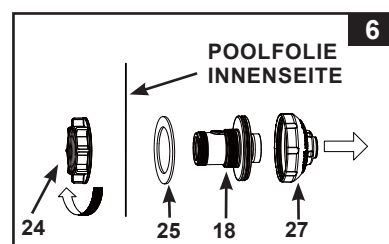
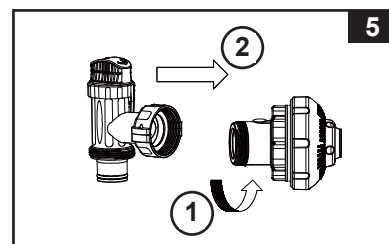
Das Filtersieb verhindert, dass große Teile durch Strömung in die Filterpumpe gezogen werden und die Pumpe dadurch beschädigen. Wenn Ihr Pool einen aufblasbaren oberen Ring hat, installieren Sie den Filter, den Stutzen und den Absperrschieber, bevor Sie den oberen Ring aufblasen. Die fortschreitenden Ersatzteilnummern verweisen auf die Darstellung der Ersatzteile in der Ersatzteilliste. Aufbauanleitung:

- Schrauben Sie die Absperrschieber-Einheit gegen den Uhrzeigersinn auf und lösen Sie sie vom Schraubfilterverbinder (26) (siehe dazu Zeichnung 1). Achten Sie darauf dass der Stufendichtungsring (23) auf seinem Platz bleibt. Legen Sie den Absperrschieber am Boden auf einen sicheren Platz.
- Schrauben Sie die Filtermutter (24) gegen den Uhrzeigersinn von der Schraubverbindung (26) ab. Stecken Sie die Unterlegscheibe (25) in die Schraubverbindung (26).
- Bringen Sie den Filter und den Absperrschieber an der unteren Position vom Poolwasserabfluss (gekennzeichnet mit „+“) an. Stecken Sie das Verbindungsstück (26) von der Innenseite der Beckenwand aus in eines der vorbereiteten Löcher, wobei die Unterlegscheibe auf der Verbindung verbleibt und so auf der Innenseite der Beckenwand platziert wird.
- Vor dem Zusammenbau die Gewinde mit Vaseline einfetten. Schrauben Sie die Filtermutter im Uhrzeigersinn (24) mit der flachen Seite der Filtermutter (24) in Richtung zur Außenseite der Beckenwand wieder auf den Schraubverbinder (26) (siehe dazu Zeichnung 2).
- Ziehen Sie von Hand die Filtermutter (24) auf dem Schraubverbinder (26) fest.
- Nehmen Sie die Absperrschieber-Einheit. Stellen Sie sicher, dass der Stufendichtungsring an der richtigen Stelle sitzt.
- Schrauben Sie die Absperrschieber-Einheit wieder auf den Schraub-Filterverbinder (26) (siehe dazu Zeichnung 3).
- Drehen Sie den Absperrschieber-Griff im Uhrzeigersinn auf geschlossene Stelle. Stellen Sie sicher, dass der Ventilkolben sicher bzw. fest geschlossen ist. Dieser verhindert, dass das Wasser bei der Befüllung hinausfließt (siehe dazu Zeichnung 4).



POOL-EINLAUFDÜSE & ABSPERRSCHIEBER EINRICHTUNG (optional)

- Schrauben Sie die Absperrschieber-Einheit gegen den Uhrzeigersinn vom Schraubanschluss der Luftzufuhr (18) ab (siehe dazu Zeichnung 5). Achten Sie darauf dass der Stufendichtungsring (23) auf seinem Platz bleibt. Legen Sie den Absperrschieber am Boden auf einen sicheren Platz.
- Schrauben Sie die Filtermutter (24) gegen den Uhrzeigersinn vom Schraubanschluss der Luftzufuhr (18) ab. Stecken Sie die Unterlegscheibe (25) in die Schraubverbindung (18).
- Bringen Sie die Düse und den Absperrschieber an der oberen Position vom Poolwassereinlauf an. Führen Sie die Düsenverbindung (18 und 27) von der Innenseite der Beckenfolie in eine der vorgebohrten Öffnungen ein. Die Unterlegscheibe bleibt dabei am Anschluss und wird an die Innenseite der Folienwand angedrückt.
- Vor dem Zusammenbau die Gewinde mit Vaseline einfetten. Schrauben Sie nun die Filtermutter (24) mit der flachen Seite zur Folienaußenseite zeigend im Uhrzeigersinn wieder am Schraubanschluss für die Luftzufuhr (18) an (siehe dazu Zeichnung 6).
- Ziehen Sie die verstellbare Beckeneinlaufdüse (27) und die Filtermutter (24) am Schraubanschluss für die Luftzufuhr (18) handfest an.
- Nehmen Sie die Absperrschieber-Einheit. Stellen Sie sicher dass der Stufendichtungsring an der richtigen Stelle sitzt.
- Schrauben Sie das Luftstrahlventil (15) am Schraubanschluss für die Luftzufuhr (18) an.
HINWEIS: Stellen Sie sicher, dass das Luftstrahlventil fest angeschraubt ist und nach oben zeigt. Schrauben Sie die Absperrschieber-Einheit im Uhrzeigersinn wieder am Schraubanschluss für die Luftzufuhr (18) an (siehe dazu Zeichnung 7).
- Drehen Sie den Absperrschieber-Griff im Uhrzeigersinn auf geschlossene Stelle. Stellen Sie sicher, dass der Absperrschieber sicher bzw. fest geschlossen ist. Dieser verhindert, dass das Wasser bei der Befüllung hinausfließt (siehe dazu Zeichnung 8).
- Für bessere Zirkulationsergebnisse stellen Sie die Richtung des Düsenkopfes so ein, dass sie vom Poolabfluss wegzeigt (siehe dazu Zeichnung 9).
- Das Becken kann nun mit Wasser gefüllt werden. Anweisungen hierfür finden sich im Benutzerhandbuch für das Aufstellbecken.



HINWEIS: Verschließen Sie das Luftstrahlventil (15) unter normalen Umständen, oder während die Pumpe läuft, nicht mit der Ventilkappe (34). Siehe "Anleitung zur Fehlerbehebung".

PRODUKTSPEZIFIKATIONEN

Der Sandfilter entfernt schwebende Partikel, aber und desinfiziert bzw. reinigt Ihren Pool nicht. Poolchemie ist ein spezieller Bereich und Sie sollten Ihren lokalen Pool-Service-Spezialisten für nähere Auskünfte hierzu befragen.

Stromversorgung:	220-240 Volt AC
Wattleistung:	130 W
Maximaler Arbeitsdruck:	1.4 bar (20 psi)
Effektiver Filterbereich:	0.05 m ² (0.54 ft ²)
Filterpumpe Flussrate:	5.7 m ³ /Stunde (1500 Gallonen/Stunde)
Empfohlenes Filtermittel:	Quarzsand oder Glassand.
(nicht im Lieferumfang enthalten)	Die Körnung soll 0,4 - 0,8 mm oder 0,7 - 1,2 mm betragen. Ungleichförmigkeitsgrad liegt unter 1,75.
Empfohlene Filtermittelmenge:	Quarzsand 12 kg oder Glassand 8,5 kg
Begrenzte Garantie:	siehe "Garantie"

AUFBAUANLEITUNG

BENÖTIGTES WERKZEUG: Ein Kreuzschlitzschraubendreher

Pumpenstandplatz und Aufbau:

- Das System muss auf einer soliden und vibrationsfreien Ebene aufgebaut werden.
- Gewährleisten Sie einen Platz, welcher vor Wetter, Feuchtigkeit, Überflutung und Gefrieremperaturen geschützt ist.
- Stellen Sie sicher, dass ein ausreichender Zugang, genügend Platz und genügend Beleuchtung für eine routinemäßige Wartung vorhanden ist.
- Der Pumpenmotor benötigt freie Luftzirkulation für die Kühlung. Installieren Sie die Pumpe daher nicht in dampfender oder nicht belüfteter Umgebung.

Eine Gruppe von 2 oder mehr Personen ist nötig um dieses Produkt aufzubauen.

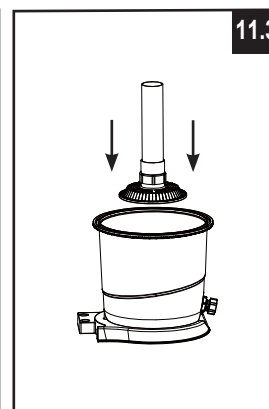
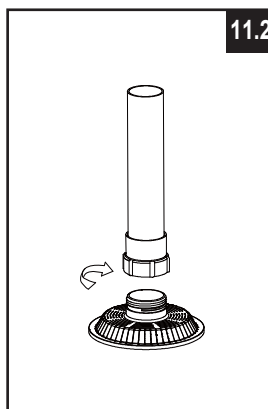
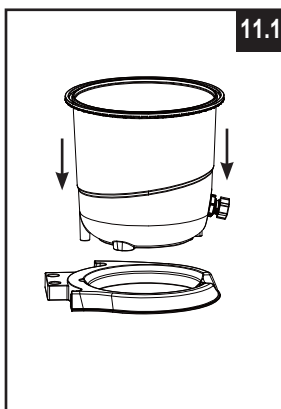
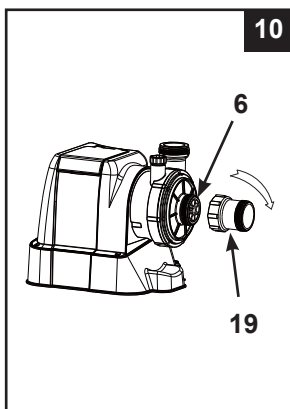
Nur für den Hausgebrauch.

Aufbauen des Laubfanges:

1. Stellen Sie sicher, dass der O-Ring (6) der Pumpe auf seinem Platz ist. Schrauben Sie den Laubfang im Uhrzeigersinn (19) auf den Motoreingang (siehe dazu Zeichnung 10).

Sandbehälter Aufbau:

1. Platzieren Sie die Sandfilterplattform am gewünschten Standort.
2. Platzieren Sie den Sandfilterbehälter auf der Sandfilterplattform (siehe dazu Zeichnung 11.1).



AUFBAUANLEITUNG (Fortsetzung)

- Schrauben Sie das Mittelrohr (7) vorsichtig im Uhrzeigersinn per Hand auf den Filtersiebbo­den (8) (**siehe dazu Zeichnung 11.2**).
- Legen Sie den Filtersiebbo­den und das damit verbundene Mittelrohr senkrecht in den Sandfilterbe­hälter. Versichern Sie sich, dass die Filtersiebbo­den-Verbindung sicher in den Boden des Be­hälters passt, und dass sich das Mittelrohr mittig im Tank befindet (**siehe dazu Zeichnung 11.3**).

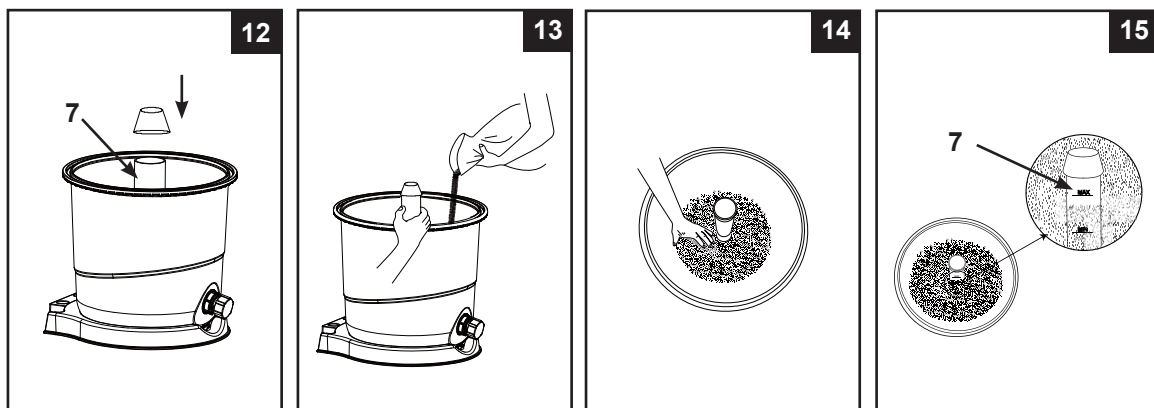
Sandbefüllung:

WICHTIG: Verwenden Sie nur Quarzsand oder Glassand mit einer Körnung von 0,45 - 0,85 und ein Ungleichförmigkeitsgrad liegt unter 1,75.

Verwenden Sie nur vom Hersteller vorgegebenes Filtermaterial.

Hinweis: Bevor Sie den Behälter mit Sand befüllen, versichern Sie sich, dass der Filtersiebbo­den und das damit verbundene Mittelrohr (7) sicher am Boden des Behälters befestigt ist und sich senkrecht mittig im Behälter befindet.

- Um zu verhindern, dass Sand in die obere Öffnung des Mittelrohrs fällt, während Sie den Sand einfüllen, bedecken Sie die Mittelrohröffnung mit einem Becher oder einem ähnlichen Gegenstand (**siehe dazu Zeichnung 12**).
- Während eine Person das Mittelrohr festhält um es in der Mitte zu halten, füllen Sie den Sand händisch in geringen Mengen in den Behälter, um zu verhindern, dass sich die Filtersiebbo­den-Verbindung verschiebt (**siehe dazu Zeichnung 13**).



- Befüllen Sie den Behälter zunächst nur bis ungefähr zur Hälfte, um den Sand im Behälter gleichmäßig zu verteilen. Dann füllen Sie etwas Wasser in den Behälter, um einen dämpfenden Effekt zu erreichen, wenn der verbleibende Sand eingefüllt wird. Das verhindert, dass der Filtersiebbo­den (8) einen zu starken Stoß bekommt (**siehe dazu Zeichnung 14**).
- Die einzufüllende Sandmenge soll sich zwischen den "MIN" und "MAX" Messmarkierungen am Mittelrohr befinden. Eben Sie ihn noch per Hand, um ihn gleichmäßig zu verteilen (**siehe dazu auch die Zeichnungen 14 & 15**).
- Entfernen Sie den Schutzbecher von der Mittelrohröffnung.
- Waschen Sie jeglichen Sand rund um den Behälterrang weg.

WICHTIG: Versichern Sie sich, dass sich das Mittelrohr (7) nach dem Befüllen mit Sand noch immer mittig befindet, bevor Sie mit dem nächsten Schritt fortfahren.

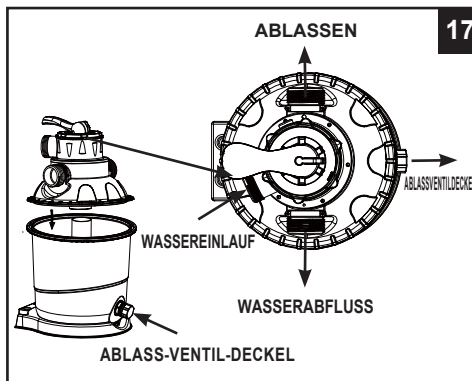
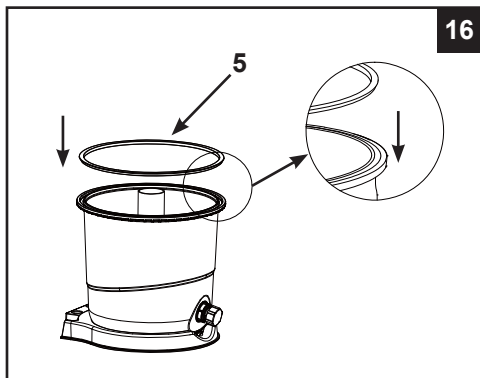
AUFBAUANLEITUNG (Fortsetzung)

⚠️ WARNUNG

Eine unzulässige bzw. unsachgemäße Verbindung von Behälterventil und Klemme kann verursachen, dass das Ventil und die Klemme durch den Druck aufplatzen und dies kann ernsthafte Verletzungen, Sachschaden oder den Tod verursachen.

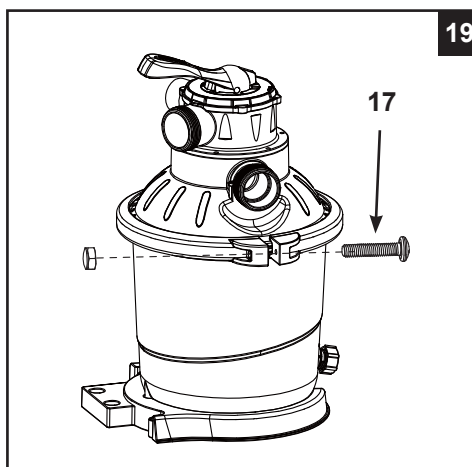
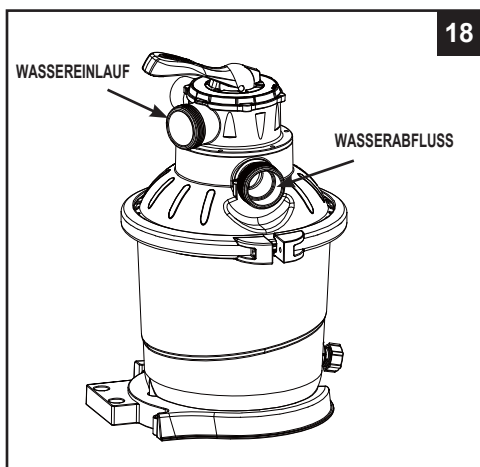
6-Wege-Ventil Montage:

1. Vergewissern Sie sich, dass sich der O-Ring (5) an der richtigen Position befindet bzw. dass dieser richtig eingelegt wurde (siehe dazu Zeichnung 16). **BEACHTEN SIE:** Versichern Sie sich, dass die Behälterdichtung nicht mit Sand oder anderen Fremdkörpern verschmutzt ist.
2. Lassen Sie die 6-Wege-Ventilabdeckung langsam über dem Behälter herab und versichern Sie sich, dass die Umlaufleitung, welche unter der 6-Wege-Ventilabdeckung hervorsteht, sicher in die obere Öffnung des Mittelrohres (7) passt (siehe dazu Zeichnung 17). Vergewissern Sie sich, dass die Behälterdichtung sicher zwischen dem oberen Behälterrand und dem Rand der 6-Wege-Ventilabdeckung platziert ist. **WICHTIG:** Stellen Sie sicher, dass das 6-Wege-Ventil mit der Nut auf den Behälterrand ausgerichtet ist.



WICHTIG: Es befinden sich 3 Schlauchverbindungsöffnungen auf dem 6-Wege-Ventil, versichern Sie sich, dass die Abflussverbindung (vom Filter zum Pool) auf dem Ventil in Richtung Pool zeigt (siehe dazu Zeichnung 18).

3. Entfernen Sie die Schrauben des Spannrings und legen Sie den Spannring um den Tank und den 6-Wege-Ventil Flansch. Dann geben Sie die Schrauben wieder in den Spannring und ziehen diese mit einem Schraubenzieher (nicht enthalten) fest (siehe dazu auch die Zeichnungen 18 & 19).



AUFBAUANLEITUNG (Fortsetzung)

Pumpenmotor Aufbau:

1. Platzieren Sie einen L-Form O-Ring (11) auf dem Pumpenmotor-Auslass. Schließen Sie den Sandfilter-Verbindungsschlauch (13) im Uhrzeigersinn an den Pumpenmotor an (siehe dazu Zeichnung 20).

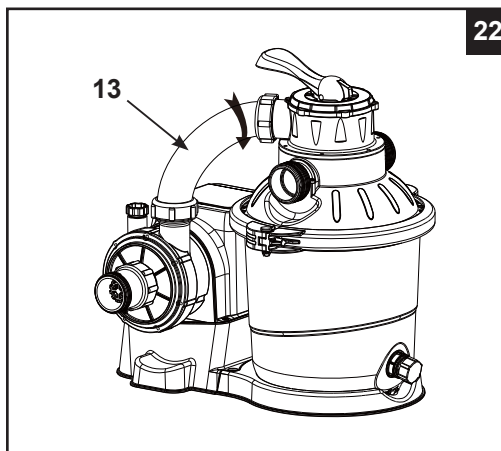
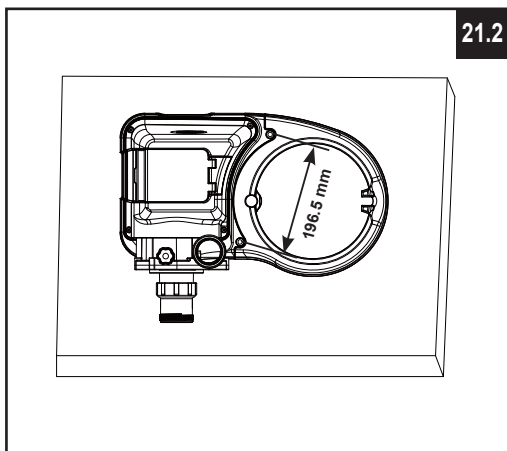
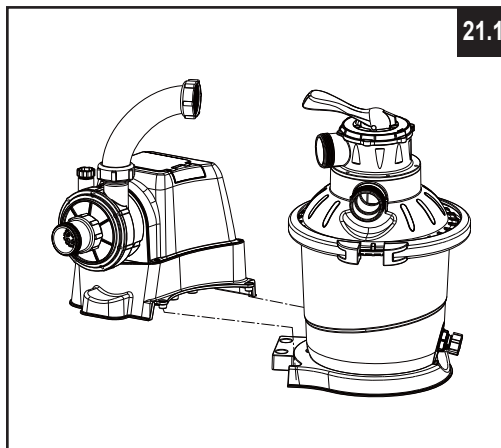
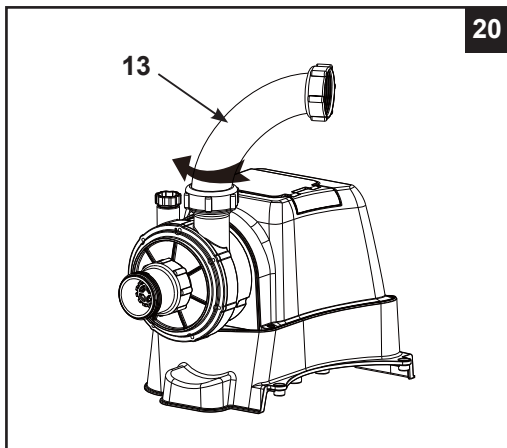
2. Verbinden Sie die Motoreinheit mit der Sandfilterplattform (siehe dazu Zeichnung 21.1).
BEACHTEN SIE: Stellen Sie sicher, dass die Zulaufschlauchverbindung des Laubfangs in Richtung Pool ausgerichtet ist.

WICHTIG: Generell muss die Filterpumpe in permanent aufrechter Position auf dem Boden oder einer Unterlage sicher befestigt sein. Erkundigen Sie sich bei den zuständigen Behörden, ob es Vorschriften in Bezug auf Filterpumpen für Aufstellpools gibt. Falls ja, kann die Filterpumpe auf einer Plattform unter Verwendung der beiden Befestigungsbohrungen im Boden befestigt werden. Siehe dazu Zeichnung 21.2.

Um ein zufälliges Umfallen zu verhindern, kann die Filterpumpe auf einem Betonsockel oder einer hölzernen Plattform befestigt werden.

- Die Befestigungslöcher haben einen Durchmesser von 6,4 mm, ihr Abstand beträgt 196,5 mm.
- Verwenden Sie zwei Bolzen und Muttern mit einem maximalen Durchmesser von 6,4 mm.

3. Platzieren Sie einen L-Form O-Ring (11) auf dem Zulaufanschluss des 6-Wege-Ventils. Schließen Sie den Sandfilter-Verbindungsschlauch (13) im Uhrzeigersinn an den Zulaufanschluss des 6-Wege-Ventils an (siehe dazu Zeichnung 22).



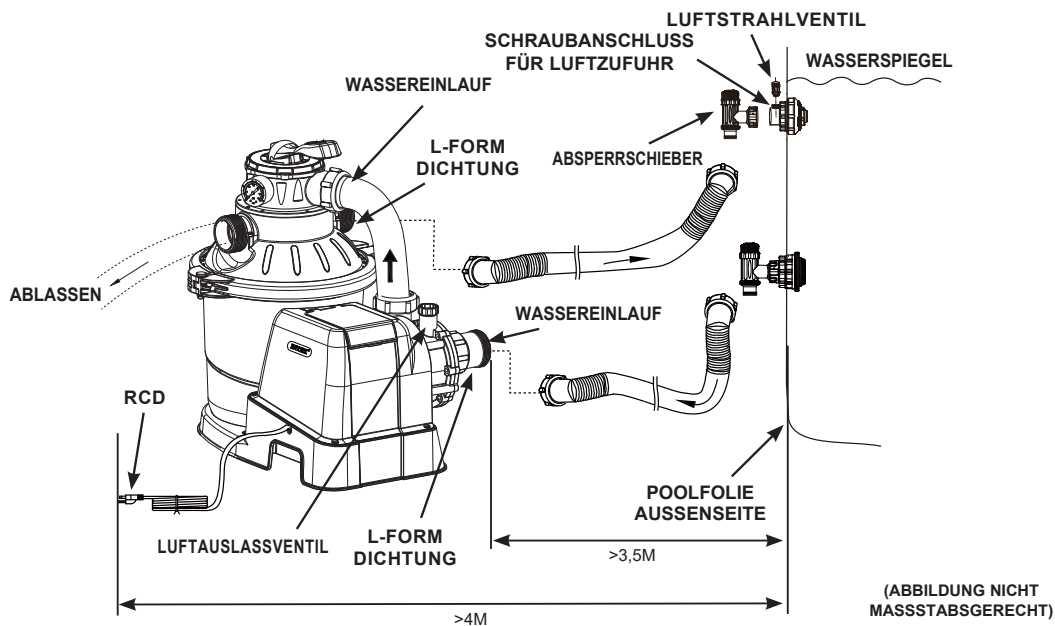
MONTAGE DES VERBINDUNGSSCHLAUCHES

⚠️ WARNUNG

- Produkt in mindestens 3,5 m Entfernung vom Pool aufstellen.
- Die Steckdose muss sich mehr als 4 m vom Pool entfernt auf einer Mindesthöhe von 1,2 m befinden.
- Positionieren Sie dieses Produkt vom Pool entfernt um zu verhindern, dass Kinder auf die Pumpe klettern, um in den Pool zu gelangen.

Das 6-Wege-Ventil hat 3 Schlauchverbindungsöffnungen.

1. Verbinden Sie ein Schlauchende (12) mit dem Vorfiltereinlauf und das andere Ende des Schlauches mit dem unteren Absperrschieber, beim welchem innen im Pool der Siebkorb angebracht ist. Versichern Sie sich, dass die Schlauchschraubmutter sicher befestigt sind.
2. Verbinden Sie den zweiten Schlauch (12) zwischen dem Wasserabfluss des 6-Wege-Ventils und dem oberen Absperrschieber mit der Einlaufdüse. Versichern Sie sich, dass die Schlauchschraubmutter sicher befestigt sind.
3. Die dritte Schlauchverbindungsöffnung (Abwasserabfluss) auf dem 6-Wege-Ventil sollte mithilfe eines Schlauches oder eines Rohres (nicht mitgeliefert) zu einem geeigneten Abwasserbecken geleitet werden. Entfernen Sie die Abflussabdeckung bevor Sie den Abwasserschlauch bzw. das Abwasserrohr anbringen.
4. Die Sandfilteranlage ist nun bereit den Pool zu filtern.



Nach Angaben der internationalen Norm IEC 60364-7-702 müssen vom elektrischen Gerät zu Schwimmbädern und anderen Becken Ausrüstungen folgende Distanzen eingehalten werden.

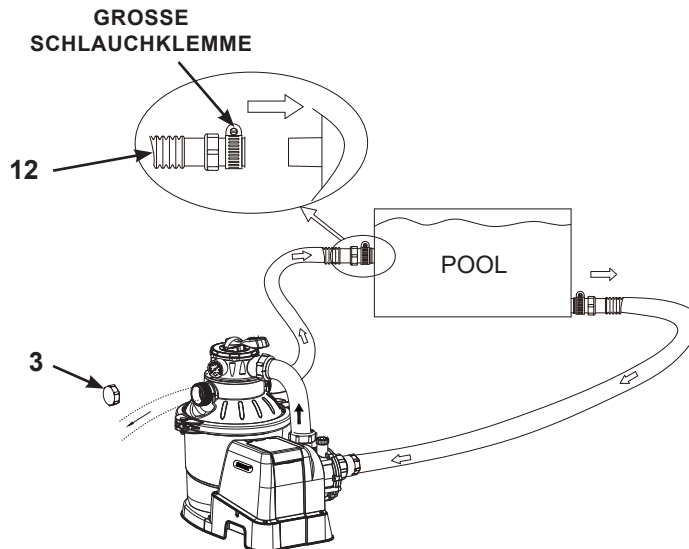
- Die Filterpumpe muss mehr als 3,5 m von den Pool Wänden entfernt positioniert werden.
- Der Netzkabelstecker der Filterpumpe für die 220-240 Volt Stromquelle muss mehr als 4 m von den Pool Wänden entfernt positioniert werden. Kontaktieren Sie Ihre lokalen Behörden bezüglich der entsprechenden Standards und Anforderungen zu der „Elektrischen Installation von Schwimmbädern und Beckenausrüstungen“. Die folgende Tabelle dient lediglich als Referenz.

Land/Region	Standardnummer
International	IEC 60364-7-702
Frankreich	NF C 15-100-7-702
Deutschland	DIN VDE 0100-702
Niederlande	NEN 1010-702

MONTAGE DES VERBINDUNGSSCHLAUCHES (Fortsetzung)

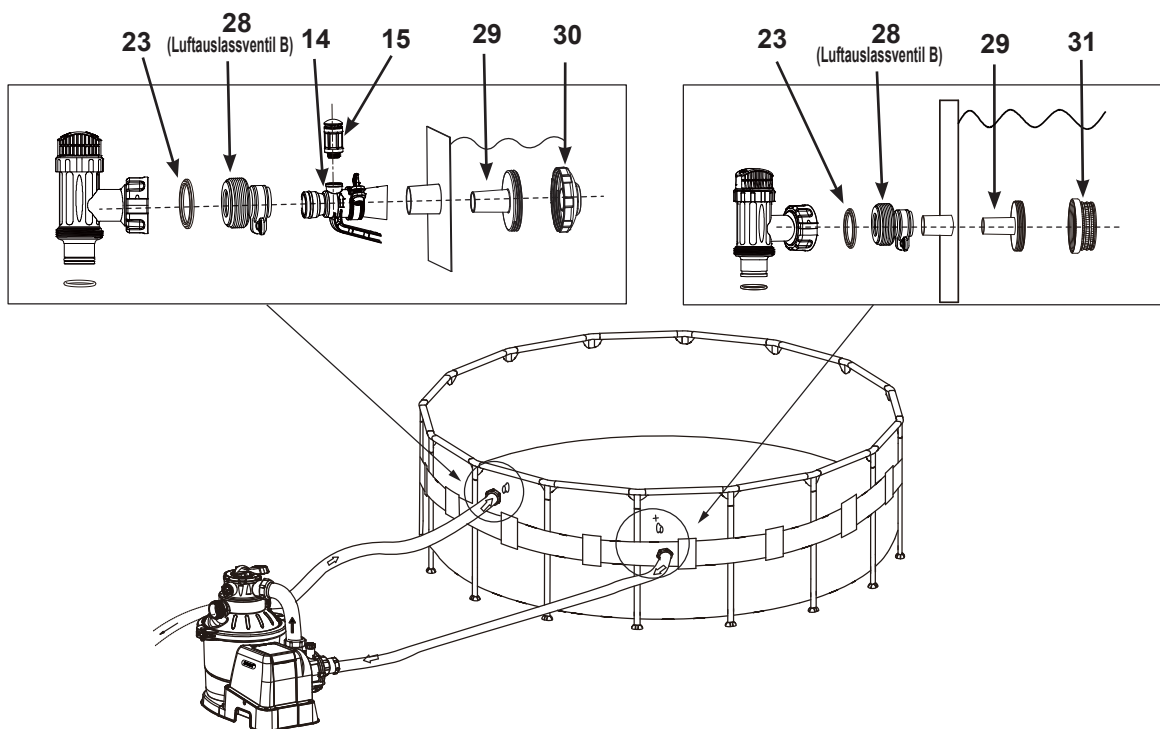
Für NICHT-INTEX-POOLS:

Geben Sie den Verbindungsschlauch (12) auf die Pooleinlauf/-abflusstutzen und befestigen Sie ihn sicher mit einer großen Schlauchklemme.



Für INTEX Pools mit 32 mm Verbindungen/Schläuchen:

Stellen Sie sicher, dass das Luftstrahlventil (15) fest am Luftadapter des Beckeneinlaufs (14) angeschraubt ist und nach oben zeigt.



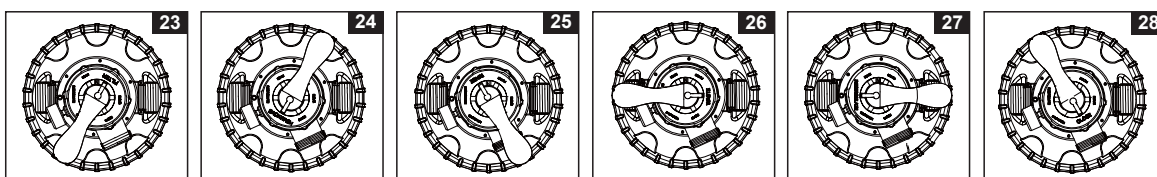
BEDIENUNGSANLEITUNG

⚠️ WARNUNG

- Es besteht das Risiko eines Stromschlages. Die Filterpumpe nur an eine geerdete Steckdose anschließen, die durch eine Fehlerstrom-Schutzeinrichtung (RCD) mit einem Bemessungsfehlerstrom von nicht mehr als 30mA geschützt ist. Falls Sie nicht feststellen können, ob die Steckdose entsprechend geschützt ist, wenden Sie sich an einen Elektriker. Lassen Sie vom Elektriker eine Fehlerstrom-Schutzeinrichtung mit einem Höchstwert von 30mA einbauen.
- Um das Risiko eines Stromschlages zu vermindern, verwenden Sie kein Verlängerungskabel, Timer o.ä. um das Gerät an den Strom anzuschließen. Sorgen Sie dafür, dass sich an geeigneter Stelle eine Steckdose befindet.
- Nehmen Sie das Gerät nicht in Betrieb bzw. ziehen Sie den Stecker aus der Steckdose, wenn Sie im Wasser stehen oder wenn Ihre Hände nass sind.
- Betreiben Sie dieses Produkt niemals über dem maximalen Arbeitsdruck welcher am Filterbehälter angegeben ist.
- Stellen Sie die Pumpe immer ab bevor Sie die Position des 6-Wege-Ventils verändern.
- Wird dieses Produkt ohne den Durchfluss von Wasser betrieben, so kann dies dazu führen, dass erheblicher Druck aufgebaut wird, welcher eine explosionsartige Reaktion, ernsthafte Verletzungen, Sachschaden oder den Tod auslösen kann.
- Testen Sie diese Pumpe niemals mit Druckluft. Betreiben Sie dieses System niemals mit einer Wassertemperatur von über 35°C (95°F).

6-Wege-Ventil Positionen und Funktion:

Ventil-Position	Funktion	Wasserdurchfluss-Richtung
FILTERN/FILTER (siehe Zeichnung 23)	Ansaugen, normaler Filterbetrieb	Von der Pumpe durch das Filtermaterial zum Pool
RÜCKSPÜLEN/BACKWASH (siehe Zeichnung 24)	Umgekehrter Wasserdurchfluss zur Reinigung des Filtermaterials	Von der Pumpe durch das Filtermaterial zum Abwasserabfluss-Ventil
NACHSPÜLEN/RINSE (siehe Zeichnung 25)	Für die anfängliche Reinigung des Sandes bei Inbetriebnahme, und für das Ebnen des Sandbettes nach der Rückspülung	Von der Pumpe durch das Filtermaterial zum Abwasserabfluss-Ventil
ENTLEEREN/WASTE (siehe Zeichnung 26)	Für das Entleeren von stark verunreinigtem Wasser, um die Wassermenge im Pool zu verringern oder um den Pool zu leeren	Von der Pumpe zum Abwasserabfluss-Ventil, vorbeifließend am Filtermaterial
ZIRKULIEREN/RECIRCULATE (siehe Zeichnung 27)	Um Wasser zurück in den Pool fließen zu lassen ohne es dabei durch das Filtermaterial zu leiten	Von der Pumpe durch das Ventil zum Pool, vorbeifließend am Filtermaterial
GESCHLOSSEN (siehe Zeichnung 28)	Schließt jeden Durchfluss zum Filter und zum Pool „Benutzen Sie diese Funktion nicht während die Pumpe läuft“	



Beschreibung des Bedienfeldes:

Aus / Ein	Sperren / Entsperren	Timer
-----------	----------------------	-------

LED-Anzeige	Definitionen
00	Stand-By-Modus (Inbetriebnahme / keine Arbeitszeiteingabe)
01	Minimum Arbeitsstunden (1 Stunde verbleibend)
02-11	Arbeitsstunden (2 - 11 Stunden verbleibend)
12	Maximum Arbeitsstunden (12 Stunden verbleibend)
FP	Timer AUS (Pumpe läuft kontinuierlich)
•	Energiespar-Modus

BEDIENUNGSANLEITUNG (Fortsetzung)


Erstmalige Inbetriebnahme und Bedienung:

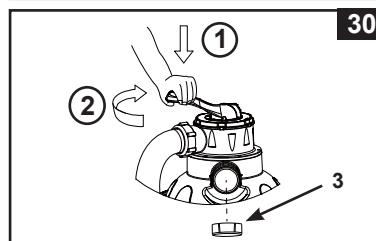
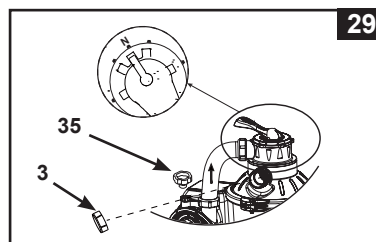
Bevor Sie das Gerät in Betrieb nehmen vergewissern Sie sich, dass:


- Alle Verbindungsschläuche sicher und fest angeschlossen sind, und die richtige Menge an Filtersand eingefüllt wurde.
- Das komplette System an eine Erdungssteckdose angeschlossen ist, welche durch einen FI-Schutzschalter oder durch eine Fehlerstrom-Schutzeinrichtung geschützt ist.

⚠ ACHTUNG

Das Filter-Kontrollventil hat eine Sperr-Position. Die Pumpe sollte niemals laufen, wenn sich das Ventil in dieser Sperr-Position befindet. Sollte die Pumpe laufen, während das Ventil geschlossen ist, besteht Explosionsgefahr.

1. Drehen Sie beide Absperrschieber-Griffe gegen den Uhrzeigersinn bis zum Anschlag. Das öffnet die Ventile und ermöglicht, dass das Wasser durch die Sandfilteranlage fließt.
2. **Entlüften Sie das System** - Vergewissern Sie sich, das auf dem 6-Wege-Ventil der Ausgang Richtung Kanal nicht zugeschraubt ist und anfallendes Abwasser Richtung Kanal geleitet werden kann. Die Pumpe muss ausgeschaltet sein. Stellen Sie das 6-Wege-Ventil auf die Position „N“ und öffnen Sie das Entlüftungsventil (35) des Motorgehäuses (siehe Zeichnung 29). Sobald Wasser austritt schließen Sie das Ventil wieder.
3. **RÜCKSPÜLEN** - Vergewissern Sie sich, das auf dem 6-Wege-Ventil der Ausgang Richtung Kanal nicht zugeschraubt ist und anfallendes Abwasser Richtung Kanal geleitet werden kann. Drücken Sie das Sechswegeventil nach unten und stellen Sie es auf die Position „BACKWASH“ (RÜCKSPÜLEN) (siehe dazu auch die Zeichnungen 24 & 30).
WICHTIG: Um Beschädigungen am 6-Wege-Ventil zu verhindern, drücken Sie den Griff immer hinunter, bevor Sie ihn drehen. Schalten Sie die Pumpe immer aus, bevor Sie die Position des 6-Wege-Ventils verändern.
4. Drücken Sie , um das System einzuschalten, und drücken Sie dann



, um die Betriebszeit mit dem TIMER einzustellen (für ausführlichere Informationen Abschnitt „System im TIMER-Modus oder manuell betreiben“ lesen). Wasser zirkuliert rückwärts durch das Filtermaterial und zum Abwasserabfluss. Rückspülen, bis klares Wasser aus der Ablauf-/Abflussöffnung fließt.

BEACHTEN SIE: Wenn „00“ auf dem LED-Display blinkt, ist das Gerät im Stand-by-Modus und die Pumpe läuft nicht. Die erstmalige Rückspülung des Filters wird empfohlen um jegliche Verunreinigungen oder feine Sandpartikel im Filtermaterial zu entfernen.


5. Schalten Sie die Pumpe ab, stellen Sie das 6-Wege-Ventil in die „RINSE“ (NACHSPÜLEN) Position (siehe Zeichnung 25).
6. Schalten Sie die Pumpe ein und lassen Sie die Pumpe für ungefähr eine Minute laufen um das Sandbett nach der Rückspülung des Filtermaterials wieder zu ebnen.
7. Schalten Sie die Pumpe ab, stellen Sie das 6-Wege-Ventil in die „FILTERN“ Position (siehe Zeichnung 23).
8. Schalten Sie die Pumpe ein. Das System läuft nun im normalen Filterbetrieb. Lassen Sie die Pumpe laufen, bis die gewünschte Reinheit des Poolwassers erreicht ist und nicht länger als 12 Stunden pro Tag. Wenn Sie das System zum ersten Mal in Betrieb nehmen, empfiehlt es sich, das System auf eine längere TIMER-Betriebszeit oder „FP“ einzustellen, damit die Pumpe kontinuierlich ohne den TIMER läuft.
9. Notieren Sie sich die erstmalige Manometeranzeige, wenn das Filtermedium sauber ist.
BEACHTEN SIE: Während der ersten Inbetriebnahme des Systems, kann es nötig sein, dass Sie häufiger rückspülen müssen, aufgrund einer ungewöhnlich starken Verschmutzung in Wasser und Sand. Da die Filteranlage Schmutz und Verunreinigungen aus dem Poolwasser entfernt, kann der angehäuften Schmutz im Sandbehälter den Druck erhöhen und der Durchfluss wird vermindert. Wenn keine Saugeinrichtung an das System angeschlossen ist und die Manometeranzeige liegt im gelben Bereich, ist es Zeit den Sandbehälter rückzuspülen, siehe „BACKWASH“ (Rückspülen) unter dem Abschnitt „Erstmalige Inbetriebnahme und Bedienung“. Ist eine Saugeinrichtung (z. B. Intex Auto Pool Cleaner) an das System angeschlossen, kann das dazu führen den Durchfluss zu vermindern und den Druck zu erhöhen. Entfernen Sie jegliche Saugeinrichtung vom System und überprüfen Sie, ob der Druckmesseranzeiger vom gelben Bereich in den grünen Bereich fällt.
10. Beobachten Sie die Manometeranzeige und kontrollieren Sie wöchentlich, dass die Ein- und Ablauföffnungen nicht blockiert sind. Wenn die Manometeranzeige im gelben Bereich liegt, ist es Zeit, das Filtermedium rückzuspülen.

BEDIENUNGSANLEITUNG (Fortsetzung)

Betreiben Sie das System im „TIMER“-Modus oder von Hand:




Um die Sandfilteranlage im „FILTER“-Modus unter „TIME“-Steuerung zu betreiben:

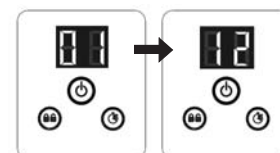
1. Gerät einschalten:

Taste  drücken. Der blinkende Code „00“ erscheint auf dem LED-Display und signalisiert, dass das Gerät nun programmiert werden kann.




2. Betriebszeit einstellen:

Blinkt der Code „00“ drücken Sie die Taste  um die benötigten Betriebsstunden einzustellen. Entnehmen Sie die benötigten Betriebsstunden der Betriebszeittabelle bezogen auf die Poolgröße. Indem Sie die Taste  drücken erhöht sich die Zeit von 01 bis max. 12 Stunden. Haben Sie zu viele Stunden gewählt, halten Sie die Taste  gedrückt und wiederholen Sie den Vorgang. Der eingebaute Timer wird nun die Sandfilterpumpe für die Anzahl der Stunden, die Sie eingestellt haben, aktivieren, und zwar täglich zur gleichen Zeit.




(pro Zyklus maximal 1-12 Stunden)

3. Das Tastenfeld erneut sperren:

Wird die ausgewählte Stundenanzahl angezeigt drücken Sie die Taste  bis Sie einen „Beep“-Ton hören. Mit der Sperrung der Kontrolltasten bei dieser Einstellung verhindern Sie nicht befugtes Ändern des Arbeitszykluses.

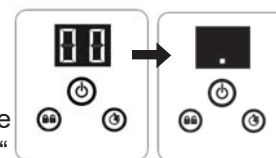
HINWEIS: Sollten Sie vergessen haben, die Bedientasten zu sperren, werden diese vom System automatisch gesperrt und es geht automatisch 10 Sekunden später in Betrieb. Die Sandfilterpumpe filtert jetzt das Wasser und schaltet sich aus, wenn die Betriebszeit abgelaufen ist.

4. Passen Sie die Betriebszeit an, wenn nötig:


Die Betriebsstunden können neu angepasst werden falls notwendig. Drücken Sie die Taste  bis Sie einen „Beep“-Ton hören um das Tastenfeld zu freizuschalten. Wiederholen Sie die Schritte 2 bis 3.

5. Stand-By-/Energiespar-Modus:




- Wenn der Zyklus endet, zeigt das LED-Display „00“. Das System ist nun im Stand-by-Modus. Nach 5 Minuten schaltet das System in den Energiesparmodus und das LED-Display zeigt „.“ an. Das System schaltet sich automatisch nach 24 Stunden wieder ein.
- Wenn das System im Energiesparmodus ist, drücken Sie eine beliebige Taste und das System zeigt kurz die programmierte Zeit und dann „00“ an.



Um die mit dem Timer voreingestellten Stunden zu sehen:

Während die Pumpe läuft, drücken Sie die  Taste. Auf dem Display blinken die voreingestellten Stunden für 10 Sekunden, dann zeigt das Display wieder die verbleibenden Betriebsstunden an.

Um die Sandfilteranlage von Hand (ohne den „TIMER“-Modus) zu betreiben:

1. Um die Pumpe ohne TIMER laufen zu lassen, drücken Sie die  Taste, um die Pumpe einzuschalten. Drücken Sie dann die  Taste, bis das LED „FP“ anzeigt, was darauf hinweist, dass der TIMER deaktiviert ist und die Pumpe nun kontinuierlich läuft.
2. Um die Pumpe auszuschalten, drücken Sie erneut die  Taste.



INTEX-BECKEN BETRIEBSZEIT TABELLE (OHNE INTEX SALZWASSER SYSTEM)

Diese Tabelle zeigt die benötigte Betriebszeit für den durchschnittlichen Gebrauch der Sandfilteranlage für Aufstell-Pools.

Wenn das System an ein „Intex Salzwasser System“ angeschlossen ist, sollte die Filterpumpen-Betriebszeit länger sein als die benötigte Betriebszeit des Intex Salzwasser Systems.

Beckengröße	Wasserkapazität (kalkuliert mit 90% für ein Frame Pool und 80% für ein Easy Set & und Oval Pool)		Sandfilteranlagen-Betriebszeit (für einen Durchlauf/ (Stunden)	
	(Gallonen)	(Liter)		
INTEX AUFSTELLPOOLS				
EASY SET® POOL	15' x 33" (457cm x 84cm)	2587	9792	3
	15' x 36" (457cm x 91cm)	2822	10681	3
	15' x 42" (457cm x 107cm)	3284	12430	4
	15' x 48" (457cm x 122cm)	3736	14141	4
	16' x 42" (488cm x 107cm)	3754	14209	4
	16' x 48" (488cm x 122cm)	4273	16173	5
	18' x 42" (549cm x 107cm)	4786	18115	5
	18' x 48" (549cm x 122cm)	5455	20647	6
	18' x 52" (549cm x 132cm)	5894	22309	6
FRAME POOL RONDO	12' x 36" (366cm x 91cm)	2086	7896	2
	15' x 36" (457cm x 91cm)	3282	12422	4
	15' x 42" (457cm x 107cm)	3861	14614	4
	15' x 48" (457cm x 122cm)	4440	16805	5
	16' x 48" (488cm x 122cm)	5061	19156	5
	18' x 48" (549cm x 122cm)	6423	24311	7
	18' x 52" (549cm x 132cm)	6981	26423	7
ULTRA FRAME POOL	12' x 36" (366cm x 91cm)	2086	7896	2
	14' x 48" (427cm x 122cm)	3861	14614	4
	16' x 48" (488cm x 122cm)	5061	19156	5
	18' x 48" (549cm x 122cm)	6423	24311	7
	18' x 52" (549cm x 132cm)	6981	26423	7
FRAME POOL SET GRAPHIT	16'8" x 49" (508cm x 124cm)	5061	19156	5
	18'8" x 53" (569cm x 135cm)	6981	26423	7
OVALER FRAME POOL	18' x 10' x 42" (549cm x 305cm x 107cm)	2885	10920	3
	20' x 12' x 48" (610cm x 366cm x 122cm)	4393	16628	5
	24' x 12' x 48" (732cm x 366cm x 122cm)	5407	20465	6
	28' x 12' x 48" (853cm x 366cm x 122cm)	6420	24300	7
FRAME POOL ULTRA QUADRA	15' x 9' x 48" (457cm x 274cm x 122cm)	3484	13187	4
	18' x 9' x 52" (549cm x 274cm x 132cm)	4545	17203	5

BEACHTEN SIE: Im Timer sind zusätzliche 10 Minuten gegenüber der Istzeiteinstellung einprogrammiert.

NICHT-INTEX-BECKEN BETRIEBSZEITTABELLE

Diese Tabelle zeigt die benötigte Betriebszeit für den durchschnittlichen Gebrauch der Sandfilteranlage für Aufstell-Pools.

Wasserkapazität		Sandfilteranlagen- Betriebszeit (für einen Durchlauf)
(Gallonen)	(Liters)	(Stunden)
2000	7570	2
3000	11355	3
4000	15140	4
5000	18925	5
6000	22710	6
7000	26495	7
8000	30280	8

PFLEGE UND REINIGUNG

- Jeder Pool braucht Pflege um das Wasser rein und hygienisch zu halten. Durch regelmäßige Kontrolle der Poolchemikalien und durch den Einsatz einer Filterpumpe kann ein optimaler Wasserzustand erreicht bzw. erhalten werden. Erkundigen Sie sich bei Ihrem örtlichen Poolhändler bezüglich der Zugabe von Chlor, Algeizid und anderen Chemikalien zur Reinigung.
- Bewahren Sie Chemikalien unerreichbar für Kinder auf.
- Fügen Sie keine Chemikalien dem Wasser bei, während der Pool benutzt wird. Haut- oder Augenreizungen können auftreten.
- Tägliche Überprüfung des pH-Wertes und des Wasserzustandes ist sehr wichtig, denn es trägt dazu bei die optimale Wasserqualität zu erhalten. Diese Kontrolle sollte während der ganzen Saison sowie besonders nach dem Aufstellen des Pools durchgeführt werden. Sie können sich auch hier an Ihren örtlichen Poolhändler wenden.
- Beim ersten Befüllen der Saison kann es zu unreinem Wasser kommen, dass extra Poolchemikalien und zusätzliche Filterzeit erfordert. Erlauben Sie niemandem im Pool zu schwimmen, während der pH-Wert reguliert wird. Auch in dieser Hinsicht erhalten Sie Hilfe von Ihrem örtlichen Poolhändler.
- Chemisch behandeltes Wasser, welches beispielsweise durch das Planschen der Kinder herausspritzt, kann den Rasen oder Sträucher in der Nähe des Pools zerstören. Gras- bzw. Grünflächen unter der Poolfolie werden zerstört. HINWEIS: Manche Grasarten können durch die Poolfolie wachsen.
- Die Filterlaufzeit hängt vom Wetter, der Poolgröße und den Benutzungsgewohnheit ab. Experimentieren Sie mit verschiedenen Laufzeiten, damit sauberes, klares Wasser produziert wird.
- Die Europäische Norm EN16713-3 führt einige zusätzliche Informationen zu Poolwasserqualität und Wasseraufbereitung an; zu finden unter die www.intexcorp.com/support.

⚠ ACHTUNG

Konzentrierte Chlorlösungen können die Poolfolie beschädigen. Befolgen Sie stets die Anweisungen der Chemiewerke und die Warnungen bezüglich Gesundheit und Gefahren.

LANGZEIT-AUFBEWAHRUNG UND ÜBERWINTERUNG

⚠ ACHTUNG

Sollte das Wasser gefrieren, so beschädigt dies den Sandfilter und die Garantie wird aufgehoben.

1. Bevor Sie den Pool für die Lagerung oder einen Standortwechsel leeren, versichern Sie sich, dass ein Abfließen des Wassers möglich ist, zB. in einen Kanal oder sonstige Abflüsse (Wichtig: das Wasser soll vom Haus weg abfließen) Halten Sie sich gegebenenfalls an die lokalen Vorschriften betreffend der Entsorgung von Poolwasser.
2. Schalten Sie die Einheit aus, ziehen den Stecker aus der elektrischen Steckdose.
3. Wenn der Pool leer ist, schließen Sie alle Verbindungsschläuche von der Pumpe und den Absperrschiebern ab und entfernen Sie die Filter/Absperrschieber von der Poolwand.
4. Schrauben Sie die Abfluss-Gewindekappen-Abdeckung (9) entgegen dem Uhrzeigersinn von der Abflussgewindekappe um den Behälter sorgfältig zu entleeren. Die Abfluss-Gewindekappe befindet sich auf der Unterseite des Filterbehälters.
5. Nehmen Sie den Pumpenmotor von der Sandfilterplattform.
6. Lassen Sie die Sandfilteranlagen-Teile und die Verbindungsschläuche im Freien damit Sie gründlich an der Luft trocknen können.
7. Fetten Sie die nachfolgend genannten O-Ringe und Unterlegscheiben zur längeren Lagerung mit Vaseline ein:
 - L-Form Dichtung (11).
 - O-Ringe Pumpenschlauch (22).
 - Unterlegscheiben der Filterventile (23).
 - Flache Gummi-Unterlegscheiben für Filter (25).
8. Drücken Sie den Griff des 6-Wege-Ventils hinunter und bringen Sie das Ventil in die Position N. Dies ermöglicht, dass das Wasser aus dem Ventil abfließen kann. Lassen Sie das 6-Wege-Ventil in dieser inaktiven Position.
9. Es ist am besten, alle trockenen Teile und den Pumpenmotor in der Originalverpackung zu lagern. Um Kondensation oder Korrosionsprobleme zu vermeiden, decken Sie den Pumpenmotor nicht mit Plastiksäcken ab und wickeln Sie ihn nicht darin ein.
10. Lagern Sie den Pumpenmotor und das Zubehör an einem trockenen Platz. Die Lagertemperatur sollte kontrolliert werden und zwischen 0 und 40 Grad Celsius liegen.
11. Decken Sie den Behälter mit einer Abdeckplane oder Plastikplane zu, um ihn vor Witterungseinflüssen zu schützen.

ANLEITUNG ZUR FEHLERBEHEBUNG

PROBLEM	URSACHE	LÖSUNG
FILTERMOTOR SPRINGT NICHT AN	<ul style="list-style-type: none"> Nicht eingesteckt. (GFCI/RCD) Fehlerstrom-Schutzschalter ausgelöst. Der Motor ist überhitzt und der Überhitzungsschutz hat ihn abgeschaltet. 	<ul style="list-style-type: none"> Das Netzkabel muss in eine 3 Kabel-Anschlussdose gesteckt werden, welche von einem Klasse A – FI-Schutzschalter oder einer Fehlerstrom-Schutzeinrichtung geschützt ist. Fehlerstrom-Schutzschalter zurücksetzen. Wenn er wiederholt ausgelöst wird, kann möglicherweise Ihre Elektroinstallation defekt sein. Fehlerstrom-Schutzschalter ausschalten und Elektriker rufen. Lassen Sie den Motor abkühlen und starten Sie ihn nochmals.
DER FILTER REINIGT DEN POOL NICHT	<ul style="list-style-type: none"> Chlorgehalt oder pH-Wert stimmt nicht. Kein Filtermaterial im Behälter. Falsche 6-Wege-Ventil Einstellposition. Das Schwimmbecken ist außergewöhnlich schmutzig. Der Siebeinsatz ist nicht durchlässig. 	<ul style="list-style-type: none"> Chlorgehalt und pH-Wert einstellen. Befragen Sie Ihren örtlichen Fachhändler für Schwimmbeckenbedarf. Füllen Sie Filtersand ein, siehe „Anleitung zur Sandbefüllung“. Stellen Sie das Ventil in die „FILTER“-Position. Filter länger laufen lassen. Siebeinsatz am Poolzulauf reinigen.
FILTER PUMPT KEIN WASSER BZW. DAS WASSER FLIESST NUR SEHR LANGSAM	<ul style="list-style-type: none"> Luft im System. Einlauf/Auslauf verstopft. Luft tritt an der Ansaugleitung aus. Das Schwimmbecken ist außergewöhnlich schmutzig. Filtersand ist mit Schmutz verstopft. Verbesserter Stutzen und Filteranschluss. Verkrustung auf der Filtersand-Oberfläche. Pool-Saugeinrichtung ist an das System angeschlossen. Der Schraubanschluss für die Luftzufuhr ist mit der falschen Folienöffnung verbunden. 	<ul style="list-style-type: none"> Entlüften Sie das System, genaue Anweisungen entnehmen Sie der Bedienungsanleitung. Hindernisse im Zulauf- bzw. Ablaufschlauch in der Poolwand suchen. Ziehen Sie das Schlauchanschlussstück fest, untersuchen Sie den Schlauch auf Beschädigungen, kontrollieren Sie die Höhe des Poolwassers. Reinigen Sie den Vorfilterkorb öfter. Rückspülen des Filters. Bringen Sie den Stutzen an der oberen Position vom Poolwassereinlauf und den Filter an der unteren Position vom Poolwasserabfluss an. Entfernen Sie wenn nötig 1" Sand. Entfernen Sie jede Pool-Saugeinrichtung die an das Filtersystem angeschlossen ist. Stellen Sie sicher, dass der Schraubanschluss für die Luftzufuhr mit der oberen Öffnung des Beckeneinlaufs verbunden ist.
DIE PUMPE FUNKTIONIERT NICHT	<ul style="list-style-type: none"> Niedriger Wasserstand. Siebeinsatz verstopft. Luft tritt an der Ansaugleitung aus. Motor defekt oder Laufrad fest gefressen. 	<ul style="list-style-type: none"> Füllen Sie das Becken bis der Wasserstand hoch genug ist. Reinigen Sie das Filtersieb am Beckeneinlauf. Ziehen Sie das Schlauchanschlussstück fest, untersuchen Sie den Schlauch auf Beschädigungen. Kontaktieren Sie das Intex Service-Center.
6-WEGE-VENTIL/ ABDECKUNG IST UNDICHT	<ul style="list-style-type: none"> Sandbehälter-Dichtung fehlt. Sandbehälter-Dichtung ist verschmutzt. Flanschklammer/Spannring sitzt nicht fest. 6-Wege-Ventil beschädigt. 	<ul style="list-style-type: none"> Entfernen Sie die 6-Wege-Ventil-Abdeckung und versichern Sie sich, dass die Dichtung richtig sitzt. Reinigen Sie die Sandbehälter-Dichtung mit Gartenschlauchwasser. Fest schließen. Kontaktieren Sie das Intex Service-Center.
SCHLAUCH UNDICHT	<ul style="list-style-type: none"> Verbindungsschlauchmutter sitzt nicht ganz fest. Die L-Form Dichtung passend für die Schlauchverbindung fehlt. 	<ul style="list-style-type: none"> Ziehen Sie das Schlauchanschlussstück fest oder schrauben Sie es nochmal ab und setzen es neu ein. Versichern Sie sich, dass die L-Form Dichtung richtig platziert und nicht beschädigt ist.
ZEITSCHALTUHR IST FEHLERHAFT ODER ZEITSCHALTUHR KANN NICHT EINGESTELLT WERDEN	<ul style="list-style-type: none"> Möglicher verborgener Zeitschaltuhrdefekt. 	<ul style="list-style-type: none"> Schalten Sie die Pumpe ab und starten Sie sie 5 Minuten später wieder. Stellen Sie die Zeitschaltuhr zurück. Kontaktieren Sie das Intex Service-Center.
MANOMETER FUNKTIONIERT NICHT	<ul style="list-style-type: none"> Verstopfte Einlassöffnung des Manometers. Manometer beschädigt. 	<ul style="list-style-type: none"> Reinigen Sie jede Verstopfung in der Einlassöffnung indem Sie sie vom 6-Wege-Ventil abschrauben. Kontaktieren Sie das Intex Service-Center.
DER SAND FLIESST ZURÜCK IN DEN POOL	<ul style="list-style-type: none"> Der Sandkörnung ist zu klein. Das Sandbett ist verkalkt. 	<ul style="list-style-type: none"> Verwenden Sie nur Quarzsand mit einer Körnung Verwenden Sie nur Quarzsand oder Glassand mit einer Körnung von 0,4-0,8 mm oder 0,7-1,2 mm. Sand wechseln.
SCHRAUBANSCHLUSS FÜR LUFTZUFUHR/ LUFTSTRAHLVENTIL IST UNDICHT	<ul style="list-style-type: none"> Kolbenventil ist nicht richtig befestigt. Luftstrahlventil ist nicht fest angezogen und zeigt nach oben. Luftstrahlventildichtung ist von innen blockiert. Luftstrahlventildichtung ist innen verschmutzt. Luftstrahlventil ist defekt. 	<ul style="list-style-type: none"> Kolbenventil festziehen oder neu installieren. Luftstrahlventil fest anziehen und darauf achten, dass es nach oben zeigt. Pumpe einschalten und einige Sekunden lang laufen lassen; dann ausschalten, dreimal wiederholen. Luftstrahlventil entfernen, Verschmutzung mit Wasser wegspülen und Ventil wieder anbringen. Durch ein neues Luftstrahlventil ersetzen.
KLEINES LECK VOM LUFTDÜSENVENTIL, WENN DIE PUMPE EINGESCHALTET IST	<ul style="list-style-type: none"> Zubehör am Wasserzirkulationssystem befestigt. 	<ul style="list-style-type: none"> Entfernen Sie sämtliches Zubehör (z. B. Solarmatte, automatischer Pool-Reiniger, LED-Leuchte) vom Wasserzirkulationssystem und setzen Sie die Kappe des Luftstrahlventils (34) auf das Luftstrahlventil (15). Verschließen Sie das Luftstrahlventil (15) unter normalen Umständen, oder während die Pumpe läuft, nicht mit der Ventilkappe (34).

HÄUFIG AUFTRETENDE PROBLEME IM POOL

PROBLEM	BESCHREIBUNG	URSACHE	LÖSUNG
ALGEN	<ul style="list-style-type: none"> • Grünliches Wasser. • Grüne oder schwarze Flecken auf der Poolfolie. • Poolfolie ist schlüpfrig und/oder riecht schlecht. 	<ul style="list-style-type: none"> • Chlor und pH-Werte müssen reguliert werden. 	<ul style="list-style-type: none"> • Machen Sie eine "Schockbehandlung" mit einer Überdosis Chlor. Prüfen Sie den pH-Wert und korrigieren Sie diesen auf den von Ihrem Poolfachgeschäft empfohlenen Wert. • Reinigen Sie den Poolboden. • Achten Sie auf den richtigen Chlorwert.
WASSER VERFÄRBT	<ul style="list-style-type: none"> • Wasser färbt sich bei der ersten Behandlung mit Chlor blau, braun oder schwarz. 	<ul style="list-style-type: none"> • Im Wasser befindliches Kupfer, Eisen oder Magnesium oxidiert durch das hinzugefügte Chlor. 	<ul style="list-style-type: none"> • Regulieren Sie den pH-Wert auf das empfohlene Richtmaß. • Lassen Sie den Filter ständig laufen, bis das Wasser klar ist.
SCHWEBTEILCHEN IM WASSER	<ul style="list-style-type: none"> • Wasser ist getrübt oder milchig. 	<ul style="list-style-type: none"> • "Hartes Wasser" durch einen zu hohen pH- Wert. • Zu niedriger Chlorgehalt. • Fremdstoffe im Wasser. 	<ul style="list-style-type: none"> • Korrigieren Sie den pH-Wert auf das empfohlene Richtmaß. • Überprüfen Sie den Chlorgehalt.
CHRONISCH NIEDRIGER WASSERSPIEGEL	<ul style="list-style-type: none"> • Morgens ist der Wasserspiegel niedriger als am Vorabend. 	<ul style="list-style-type: none"> • Schlitz oder Loch in der Poolfolie bzw. den Schläuchen. • Die Ablassventile sind locker. 	<ul style="list-style-type: none"> • Reparieren Sie die Beschädigung mit dem Flickzeug. • Ziehen Sie alle losen Schlauchklemmen an.
ABLAGERUNGEN AM BECKEN-BODEN	<ul style="list-style-type: none"> • Schmutz oder Sand am Becken-Boden. 	<ul style="list-style-type: none"> • Starke Benutzung, durch Herumtoben im und ausserhalb des Pools. 	<ul style="list-style-type: none"> • Benutzen Sie den INTEX Pool-Sauger zur Reinigung.
SCHMUTZ AN DER WASSEROBERFLÄCHE	<ul style="list-style-type: none"> • Blätter, Insekten usw. 	<ul style="list-style-type: none"> • Pool steht zu nahe an Bäumen. 	<ul style="list-style-type: none"> • Benutzen Sie den INTEX Pool-Kescher.

GENERELLE SICHERHEITSHINWEISE

Ihr Swimmingpool kann Ihnen viel Spaß und Freude bereiten, jedoch bringt das Wasser auch Risiken mit sich. Um eventuelle Verletzungsgefahren und lebensbedrohliche Situationen vermeiden zu können, lesen und halten Sie sich unbedingt an die Sicherheitshinweise, die dem Produkt beigelegt sind. Vergessen Sie nicht, dass die Warnhinweise auf den Packungen zwar viele, aber natürlich nicht alle möglichen Risiken beinhalten.

Zur zusätzlichen Sicherheit machen Sie sich bitte mit folgenden Richtlinien bekannt sowie mit Warnungen, die von nationalen Sicherheitsorganisationen zur Verfügung gestellt werden.

- Sorgen Sie für ununterbrochene Aufsicht. Ein zuverlässiger und kompetenter Erwachsener sollte die Funktion des Badewärters übernehmen, insbesondere wenn sich Kinder im oder in der Nähe des Pools befinden.
- Lernen Sie schwimmen.
- Nehmen Sie sich Zeit und machen Sie sich mit Erster Hilfe vertraut.
- Informieren Sie jeden, der den Pool beaufsichtigt über die möglichen Gefahren, sowie über die Benutzung von Schutzvorrichtungen, wie zum Beispiel verschlossene Türen, Absperrungen, usw.
- Informieren Sie alle Personen, inklusive Kinder, die den Pool benutzen darüber, was im Falle eines Unfalls zu tun ist.
- Vernunft und richtiges Einschätzungsvermögen während dem Baden sind wichtig.
- Beaufsichtigen, beaufsichtigen, beaufsichtigen.

GARANTIE

Ihre Sandfilteranlage wurde unter Verwendung hochwertiger Qualitätsmaterialien und Qualitätsarbeit hergestellt. Alle Intex-Produkte wurden vor Verlassen des Werks kontrolliert und als mangelfrei befunden. Diese Garantiekarte gilt nur für die Sandfilteranlage und das unten angeführte Zubehör.

Diese eingeschränkte Garantie gilt nicht anstatt, sondern zusätzlich zu Ihren Rechtsansprüchen und Rechtsmitteln. Soweit diese Garantie unvereinbar mit jeglichen Ihrer Rechtsansprüche ist, haben diese Vorrang. Ein Beispiel: Verbraucherschutzgesetze in der gesamten Europäischen Union sorgen für gesetzliche Gewährleistungsrechte zusätzlich zu dem Bereich, der durch diese eingeschränkte Garantie abgedeckt ist. Für Informationen zu den EU-weiten Verbraucherschutzgesetzen besuchen Sie bitte das Europäische Verbraucherzentrum unter http://ec.europa.eu/consumers/ecc/contact_en/htm.

Die Bestimmungen dieser begrenzten Garantie kann nur der Ersterwerber des Produktes geltend machen und die begrenzte Garantie ist nicht übertragbar. Die Garantiekarte ist nur mit Kassenbon gültig. Der Garantiezeitraum der unten angeführt ist, gilt ab Kaufdatum. Bewahren Sie bitte Ihre Kaufquittung mit dieser Bedienungsanleitung auf. Bei allen Garantieansprüchen ist ein Kaufnachweis vorzulegen oder die begrenzte Garantie ist ungültig.

Garantiezeit Sandfilterpumpe - 2 Jahre

Garantiezeit Schläuche, Ventile und Zubehör - 180 Tage

Wenn ein Fabrikationsfehler innerhalb der Zeiträume, die oben gelistet sind, auftritt, kontaktieren Sie bitte das zuständige INTEX Service Center, die in der separaten „Autorisierte Service Center“ Liste aufgeführt werden. Wenn der Artikel zurückgeschickt wurde wie vom Intex Service Center angewiesen, kontrolliert das Service Center den Artikel und stellt die Gültigkeit Ihres Anspruches fest. Wenn der Artikel unter die Garantiebestimmungen fällt, wird er kostenlos repariert oder kostenlos durch einen gleichen oder einen vergleichbaren Artikel (Entscheidung von Intex) ersetzt.

Außer dieser Garantie und anderen Rechtsansprüchen in Ihrem Land sind keine weiteren Garantien impliziert. In dem Ausmaß, das in Ihrem Land möglich ist, haftet Intex unter keinen Umständen gegenüber Ihnen oder einem Dritten für unmittelbare oder daraus folgende Schäden, die sich aus dem Gebrauch Ihres Sandfilteranlage ergeben, oder für Handlungen von Intex oder seinen zugelassenen Vertretern und Mitarbeitern (einschließlich der Herstellung des Produkts). Einige Länder erlauben keine Ausschließung oder Einschränkung von Schäden und Folgeschäden. Die o.g. Ausschließung oder Einschränkung ist auf diese Länder nicht anzuwenden.

Folgendes führt zum Ausschluss der eingeschränkten Garantie für Sandfilteranlage bzw. unterliegt nicht der eingeschränkten Garantie:

- Wenn die Sandfilteranlage Fahrlässigkeit, unsachgemäßem Gebrauch oder Anwendung, Unfall, missbräuchlicher Verwendung, falscher Spannung oder anderer Stromstärke als in der Bedienungsanleitung angegeben, unsachgemäßer Wartung oder Lagerung ausgesetzt ist;
- Wenn die Sandfilteranlage Schäden, die außerhalb des Einflussbereiches von Intex liegen, u.a. gewöhnlicher Verschleiß und Abrieb und Schaden, der durch Brandeinwirkung verursacht wurde, Überschwemmung, Gefrieren, Regen oder anderen äußeren Umwelteinflüssen ausgesetzt ist;
- Teile und Komponenten, die nicht von Intex verkauft wurden und/oder
- Nicht genehmigte Änderungen, Reparaturen oder Demontage durch jemanden anderen als das Intex-Service-Center-Personal.

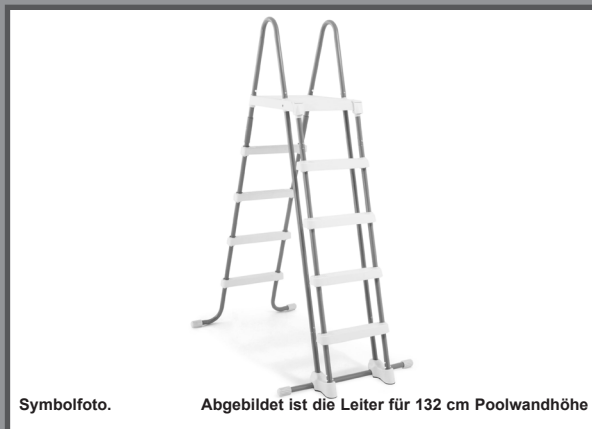
Die Garantie umfasst nicht die Kosten, die aus dem Auslaufen des Pool-Wassers, von Chemikalien oder Wasserschäden resultieren. Sach- oder Personenschäden fallen ebenfalls nicht unter diese Garantie.

Lesen Sie das Benutzerhandbuch sorgfältig durch und befolgen Sie alle Anweisungen für den korrekten Betrieb und Wartung Ihrer Sandfilteranlage. Überprüfen Sie das Produkt immer, bevor Sie es verwenden. Die Garantie erlischt, wenn die Anweisungen nicht befolgt werden.

WICHTIGE SICHERHEITSHINWEISE

Lesen Sie die Anleitung, bevor Sie mit der Installation des Produktes beginnen, und befolgen Sie die Anweisungen genau. Für späteres Nachschlagen aufbewahren.

Leiter mit entfernbaren Stufen 48" (122 cm) & 52" (132 cm) modelle



Symbolfoto.

Abgebildet ist die Leiter für 132 cm Poolwandhöhe

Ist der Pool nicht herrlich? Wenn Sie Lust verspüren, noch andere Intex-Produkte auszuprobieren, wie unser Pool-Zubehör oder die Luftbetten, sowie die Spielwaren oder die Boote , dann besuchen Sie uns doch einfach auf unserer Homepage unter www.steinbach.at. Unsere Produkte sind auch im Fachhandel erhältlich. Wegen der Politik der kontinuierlichen Produktverbesserung behält sich INTEX das Recht vor, Daten, Erscheinungsbilder oder Updates (Produktspezifikationen) jederzeit ohne Vorankündigung zu ändern!

INTEX®

©2022 Intex Marketing Ltd. - Intex Development Co. Ltd. - Intex Recreation Corp. All rights reserved/Tous droits réservés/Todos los derechos reservados/ Alle Rechte vorbehalten. Printed in China/Imprimé en Chine/Impreso en China/ Gedruckt in China.

®™ Trademarks used in some countries of the world under license from/®™ Marques utilisées dans certains pays sous licence de/Marcas registradas utilizadas en algunos países del mundo bajo licencia de/Warenzeichen verwendet in einigen Ländern der Welt in Lizenz von/Intex Marketing Ltd. to/à/a/an Intex Development Co. Ltd., Hong Kong & Intex Recreation Corp., P.O. Box 1440, Long Beach, CA 90801 • Distributed in the European Union by/Distribus dans l'Union Européenne par/Distribuido en la unión Europea por/Vertrieb in der Europäischen Union durch/Intex Trading B.V., Ettenseweg 46, 4706 PB Roosendaal – The Netherlands • Distributed in the UK by Unitex Service (UK) Limited, 21 Holborn Viaduct, London EC1A 2DY, UK.
www.intexcorp.com

INHALTSVERZEICHNIS

Wichtige Sicherheitsvorschriften.....	3
Teilereferenz.....	4-5
Aufbauanleitung.....	6-12
Langzeitlagerung.....	12
Generelle Sicherheitshinweise.....	13
Garantie.....	14

HEBEN SIE DIESE BETRIEBSANLEITUNG AUF

WICHTIGE SICHERHEITSVORSCHRIFTEN

332
A

Lesen und befolgen Sie alle Anweisungen, bevor Sie das Produkt in Betrieb nehmen!



WARNUNG

- Lassen Sie Kinder und Menschen mit Behinderung nie unbeaufsichtigt.
- Bitte unterstützen und beaufsichtigen Sie Kinder bei der Benützung der Leiter, um Stürze bzw. ernsthafte Verletzungen zu vermeiden!
- Springen oder tauchen Sie nicht von dieser Leiter.
- Stellen Sie die Leiter auf eine ebene, solide Standfläche.
- Die Leiter kann immer nur von einer Person benutzt werden.
- Maximale Tragkraft: 136 kg. Entspricht den Belastungsanforderungen der Norm EN16582.
- Halten Sie die Leiter für den Ein- und Ausstieg stets griffbereit.
- Entfernen und verstauen Sie die Leiter, wenn der Pool nicht benützt wird.
- Schwimmen Sie nicht unter, durch oder hinter die Leiter.
- Überprüfen Sie regelmäßig alle Schrauben und Bolzen um sicher zu stellen, dass die Leiter stabil ist und stabil steht.
- Wenn Sie den Pool in der Nacht benutzen, sollten Sie Sicherheitszeichen Leitern, Poolboden und Wege beleuchten.
- Darf nur von Erwachsenen zusammen- und auseinander gebaut werden.
- Diese Leiter wurde für eine bestimmte Poolwandhöhe gefertigt. Nicht mit anderen Pools verwenden.
- Die Nichteinhaltung der Wartungsempfehlungen und Warnungen kann eine ein große Gefahr für die Gesundheit darstellen, besonders für Kinder.
- Die Leiter darf nur für die Zwecke verwendet werden, die in dieser Anleitung angeführt werden.

WENN SIE DIESE WARNHINWEISE NICHT BEACHTEN, KANN DIES ZU KNOCHENBRÜCHEN, ERTRINKEN ODER ANDEREN VERLETZUNGEN FÜHREN.

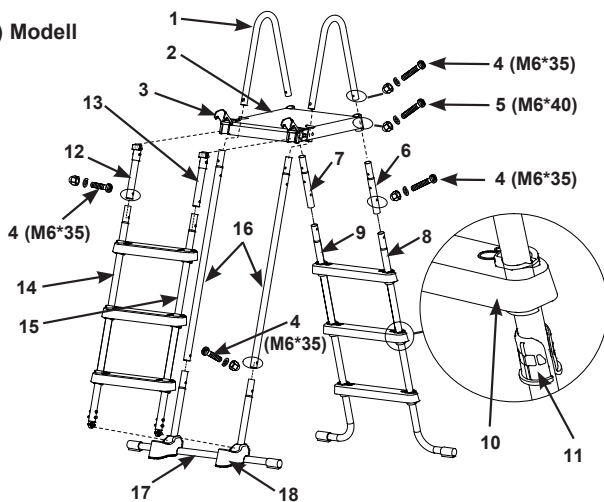
Diese Produktwarnungen, Anleitungen und Sicherheitsvorschriften können nicht alle Sicherheitsrichtlinien, die mit dem Produkt zusammenhängen, enthalten. Sie stellen nur allgemeine Risiken dar, und decken nicht alle Gefahren und möglichen Risiken ab. Wenn Sie sich im Pool befinden und entspannen, müssen Sie dennoch immer aufmerksam und vorsichtig sein.

HEBEN SIE DIESE BEDIENUNGSANLEITUNG AUF

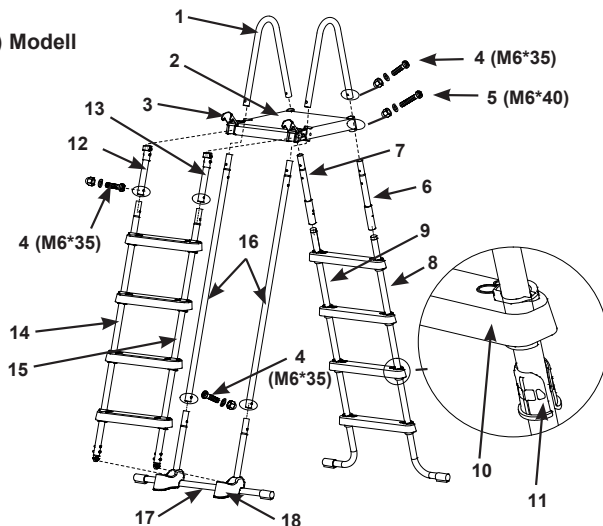
TEILEREFERENZ

Bevor Sie mit dem Zusammenbau des Produkts beginnen, nehmen Sie sich bitte kurz Zeit, um den Inhalt zu überprüfen und sich mit den Einzelteilen vertraut zu machen.

48" (122cm) Modell



52" (132cm) Modell



HINWEIS: Abweichungen zum Produkt können vorhanden sein. Nicht maßstabgetreu.

HEBEN SIE DIESE BEDIENUNGSANLEITUNG AUF

TEILEREFERENZ ((Fortsetzung))

Bevor Sie mit dem Zusammenbau des Produkts beginnen, nehmen Sie sich bitte kurz Zeit, um den Inhalt zu überprüfen und sich mit den Einzelteilen vertraut zu machen.

TEILNUMMER	BESCHREIBUNG	MENGE		ERSATZTEILNUMMER	
		48"	52"	48"	52"
				#28076	#28077
1	U-FÖRMIGER OBERER HANDLAUF	2	2	12512A	12512A
2	OBERES TRITTBRETT	1	1	12182	12182
3	SCHNALLE	2	2	12190	12190
4	KURZE SCHRAUBEN FÜR U-FÖRMIGE HANDLÄUFE (1ERSATZ-SCHRAUBE)	11	9	10810	10810
5	LANGE SCHRAUBEN FÜR OBERSTES TRITTBRETT (1ERSATZ-SCHRAUBE)	5	5	10227	10227
6	A SEITE - OBERE SEITENSTANGE (MARKIERT MIT "A")	1	1	12669AA	12643AA
7	A SEITE - OBERE SEITENSTANGE (MARKIERT MIT "B")	1	1	12669AB	12643AB
8	A SEITE - OBERE SEITENSTANGE (MARKIERT MIT "B")	1	1	12670AA	12644AA
9	A SEITE - J-FÖRMIGER FUSS (MARKIERT MIT "B")	1	1	12670AB	12644AB
10	STUFE	6	8	12629	12629
11	VERANKERUNGSMUFFE DER STUFE	12	16	12630	12630
12	B SEITE - OBERE SEITENSTANGE (MARKIERT MIT "A1")	1	1	12653AA	12653AA
13	B SEITE - OBERE SEITENSTANGE (MARKIERT MIT "B1")	1	1	12653AB	12653AB
14	B SEITE - UNTERE SEITENSTANGE (MARKIERT MIT "A1")	1	1	12651AA	12654AA
15	B SEITE - UNTERE SEITENSTANGE (MARKIERT MIT "B1")	1	1	12651AB	12654AB
16	C SEITE - OBERE SEITENSTANGE (MARKIERT MIT "C")	2	2	12652A	12655A
17	C SEITE - UNTERE U-FÖRMIGE SEITENSTANGE (MARKIERT MIT "C")	1	1	12650A	12650A
18	SOCKEL	2	2	11356	11356

Diese Leiter ist konstruiert und hergestellt für die Wandhöhe des Intex-Pools:

Artikel Nr.	Höhe der Poolwand	Artikel Nr.	Höhe der Poolwand
28076	48" (122cm)	28077	52" (132cm)

WICHTIG

ÜBERPRÜFUNG DER EINZELTEILE: Es ist sehr wichtig, die teile vor dem zusammenbau mittels anleitung zu prüfen. Aufgrund der ähnlichkeit einiger teile ist die korrekte montage sehr wichtig.

HEBEN SIE DIESE BEDIENUNGSANLEITUNG AUF

AUFSTELLEN DER LEITER

332
A

Benötigtes Werkzeug: Ein (1) Kreuzschlitzschraubenzieher, ein (1) kleiner Flachschraubendreher

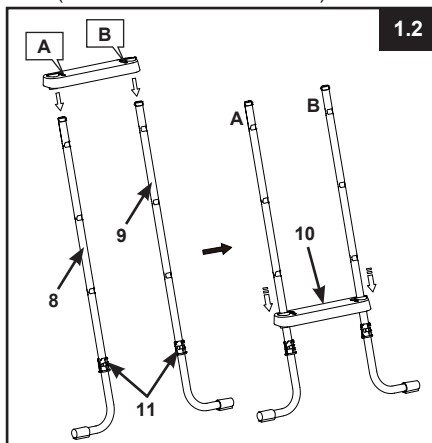
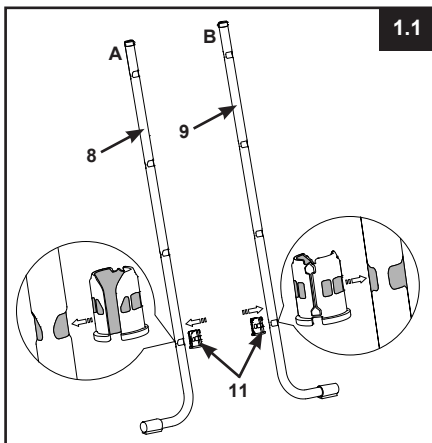
Eine Zange oder ein kleiner verstellbarer Schraubenschlüssel

Die geschätzte Aufbauzeit beträgt 30-60 min. (Bitte berücksichtigen Sie, dass es sich hier um eine ungefähre Richtzeit handelt - die individuelle Aufbauzeit kann variieren.)

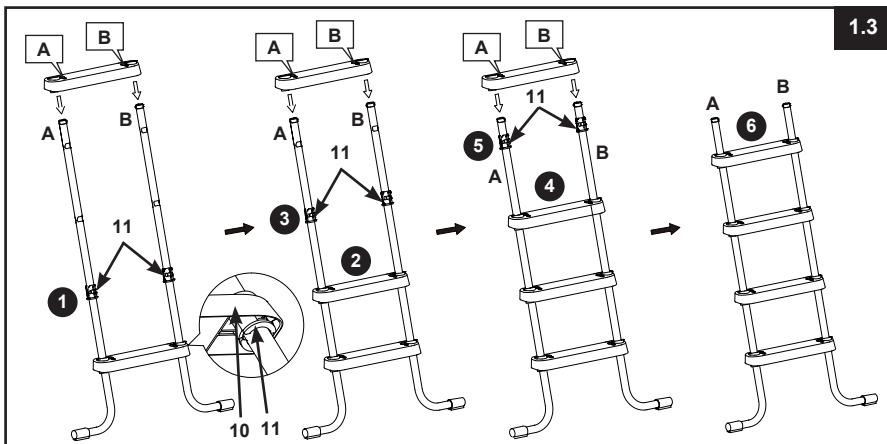
⚠️ WARNUNG

FALSCH VERBUNDENE TEILE KÖNNEN ZUR INSTABILITÄT DER LEITER FÜHREN. RESULTAT DER FALSCHEN MONTAGE KÖNNTEN STÜRZE BZW. SCHWERE VERLETZUNGEN SEIN.

1. ZUSAMMENBAU DER STANGEN AUF SEITE A (Sehen Sie Abb. 1.1 bis 1.4):



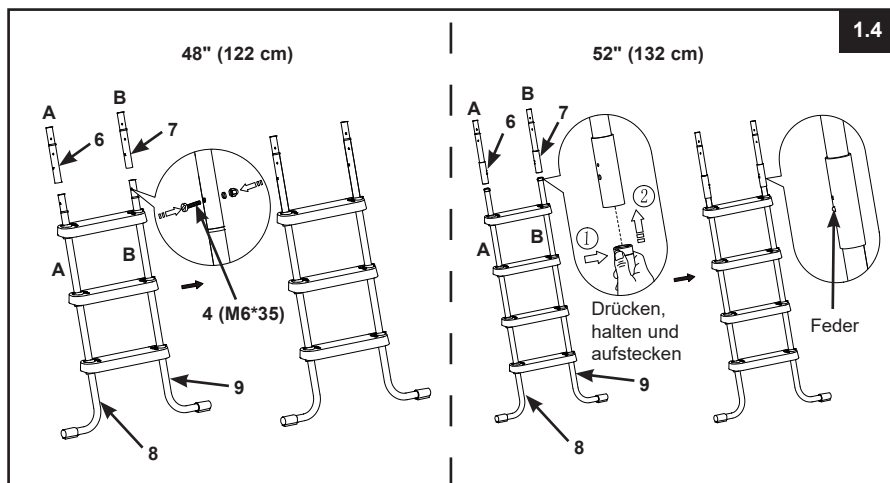
WICHTIG: Versichern Sie sich, dass die J-förmigen FüÙe nach auÙen schauen, bevor Sie die Stufen montieren.



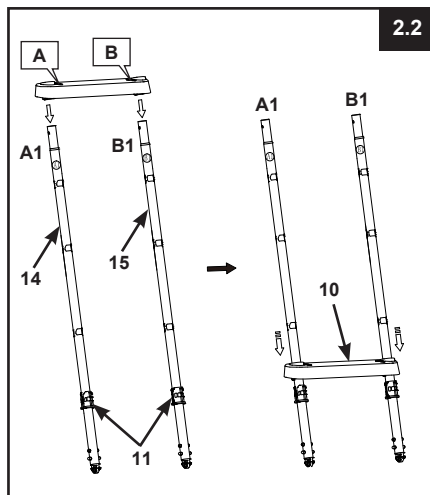
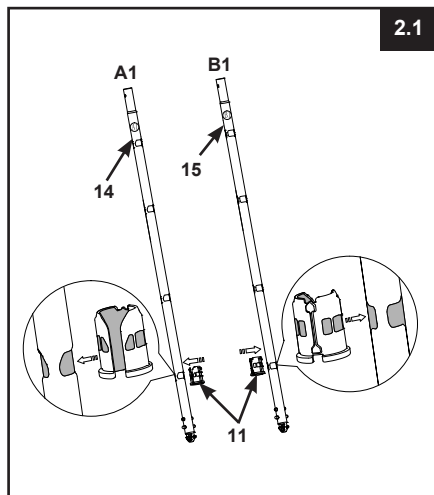
HEBEN SIE DIESE BEDIENUNGSANLEITUNG AUF

AUFSTELLEN DER LEITER (Fortsetzung)

- ZUSAMMENBAU DER OBEREN STANGEN SEITE A (Sehen Sie Abb.1.4):



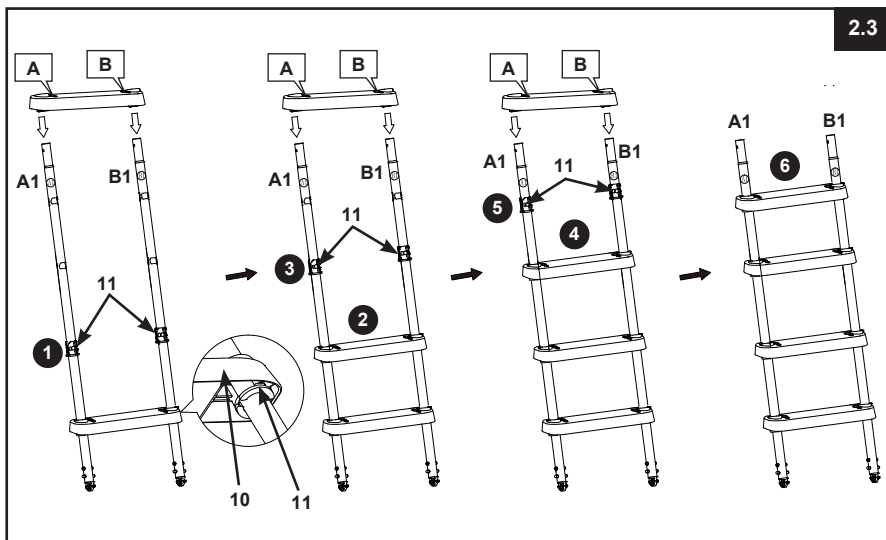
- 2. ZUSAMMENBAU DER STANGEN AUF SEITE B (Sehen Sie Abb. 2.1 bis 2.4):



HEBEN SIE DIESE BEDIENUNGSANLEITUNG AUF

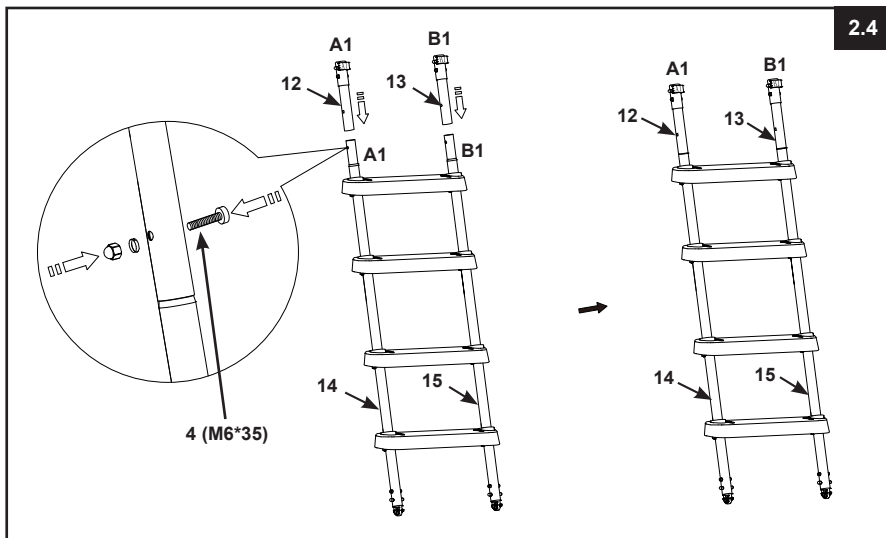
AUFSTELLEN DER LEITER ((Fortsetzung))

2.3



- **ZUSAMMENBAU DER OBEREN STANGEN SEITE B** (Sehen Sie Abb.2.4):

2.4



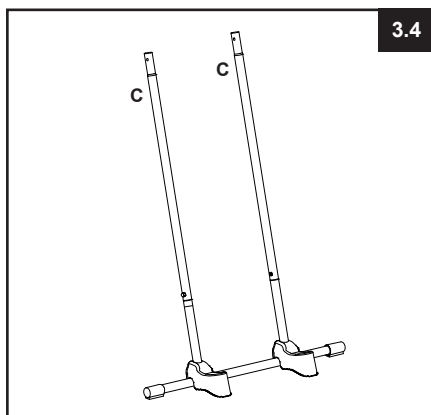
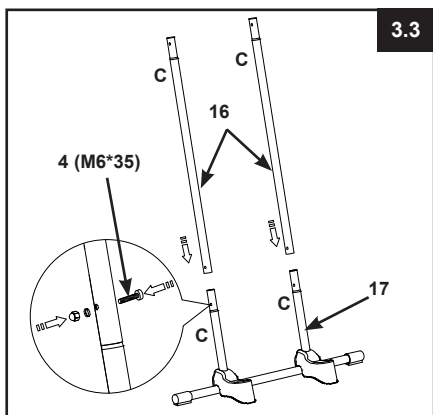
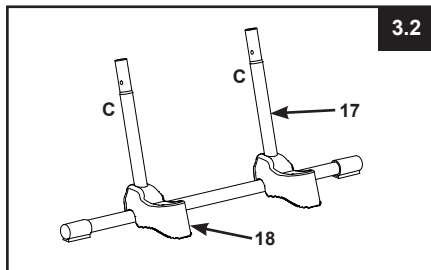
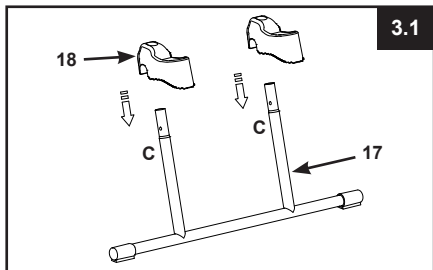
HEBEN SIE DIESE BEDIENUNGSANLEITUNG AUF

AUFSTELLEN DER LEITER (Fortsetzung)

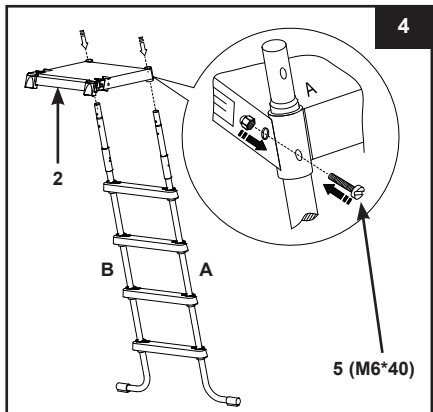
332
A

3. ZUSAMMENBAU DER STANGEN AUF SEITE C (Sehen Sie Abb. 3.1 bis 3.4):

WICHTIG: Versichern Sie sich, dass alle Stangen sicher und fest zusammengebaut sind.



4. ANBRINGEN DES OBEREN TRITTBRETTES (Sehen Sie Abb.4):



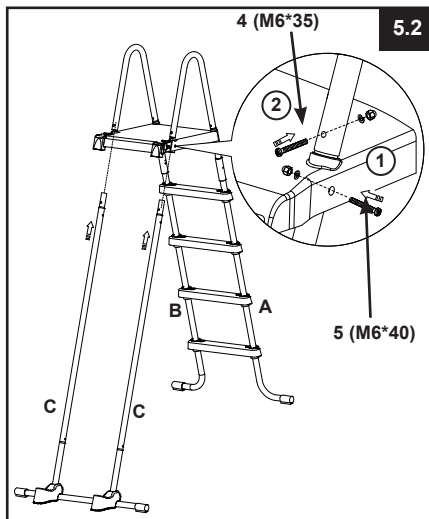
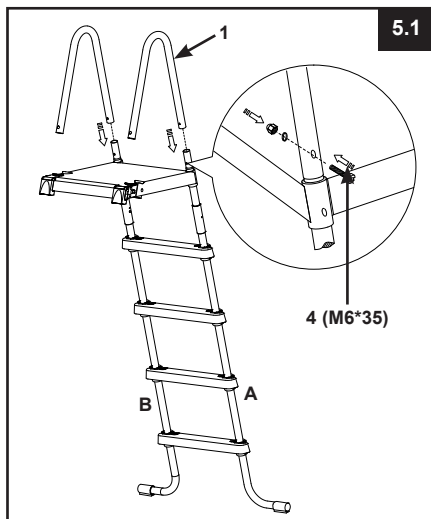
HEBEN SIE DIESE BEDIENUNGSANLEITUNG AUF

AUFSTELLEN DER LEITER (Fortsetzung)

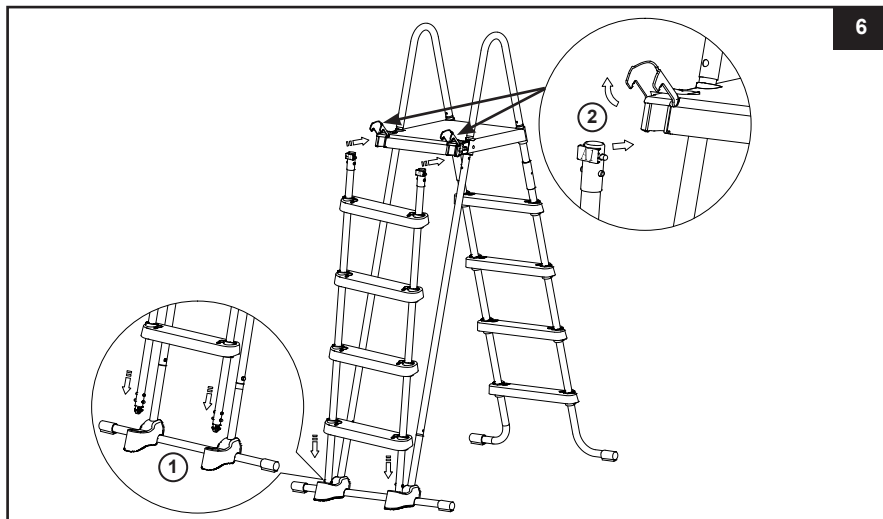
332
A

5. MONTAGE DER OBEREN HANDLÄUFE (Sehen Sie Abb. 5.1 bis 5.2):

WICHTIG: Bauen Sie die Leiter Seite für Seite zusammen. Verbinden Sie die zwei Seiten nicht, bevor die U-förmigen Handläufe montiert sind. Versichern Sie sich, dass alle Muttern und Bolzen sicher und fest angezogen sind. Die Schrauben sollten Sie erst dann fest anziehen, wenn die Leiter komplett zusammengebaut ist.



6. MONTAGE DER STANGEN AUF SEITE B (Sehen Sie Abb. 6):

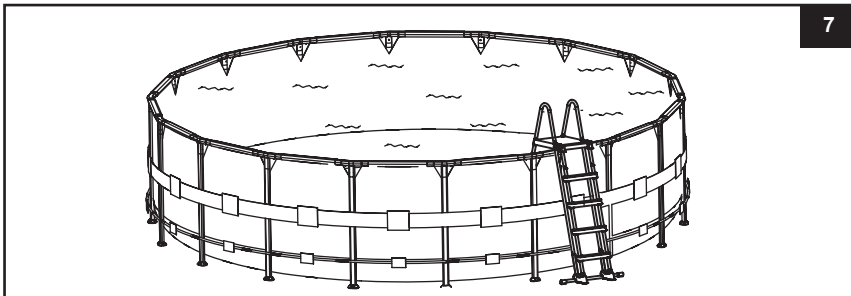


HEBEN SIE DIESE BETRIEBSANLEITUNG AUF

AUFSTELLEN DER LEITER (Fortsetzung)

332
A

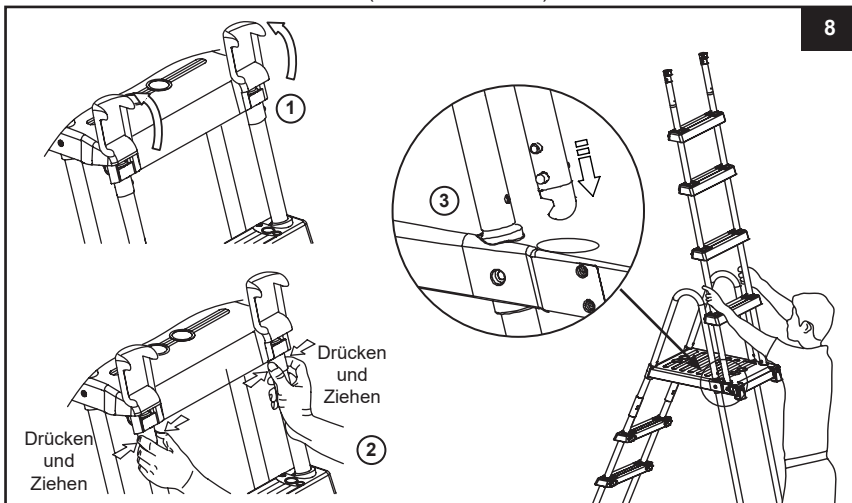
7. **WARTUNG:** Prüfen Sie regelmäßig alle Muttern, Bolzen, Stufen und Verankerungsmuffen der Stufen, um sicherzustellen, dass alle Teile richtig fest sitzen und die Leiter stabil ist.
8. **VOR BENÜTZUNG DER LEITER** (Siehe Abb. 7):
Nun befinden sich alle Teile an der richtigen Stelle. Überprüfen Sie nun, ob alle Schrauben vollständig angezogen sind. Drücken Sie jede Stufe fest nach unten, damit sie sicher vollständig verankert ist.
WICHTIG: Die Seite mit den entfernbaren Stufen muss sich außerhalb des Pools befinden.



! WARNUNG

VERSICHERN SIE SICH VOR JEDER VERWENDUNG, DASS DIE ENTFERNBAREN STUFEN IM SOCKEL VERANKERT SIND UND SICHER ARRETIERT IN DEN SCHNALLEN SIND, DIE SICH AN DEN VORDEREN ECKEN DES TRITTBRETTES BEFINDEN.

9. **NACH VERWENDUNG DER LEITER** (Sehen Sie Abb. 8):

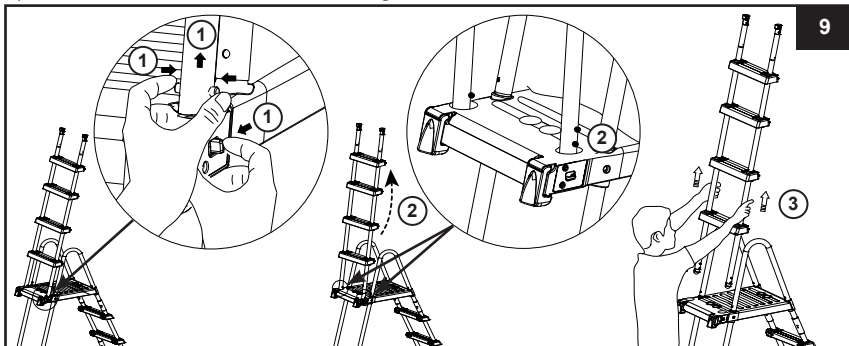


HEBEN SIE DIESE BEDIENUNGSANLEITUNG AUF

AUFSTELLEN DER LEITER (Fortsetzung)

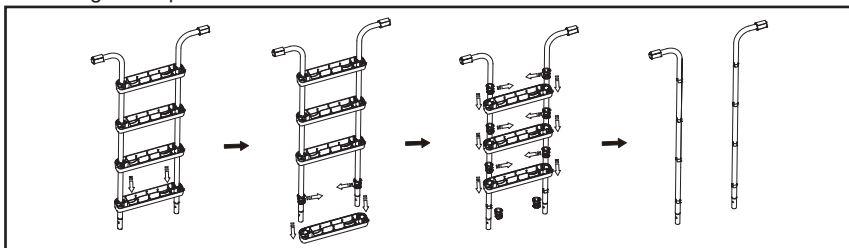
10. Stufen aus der gesicherten Position entfernen (Sehen Sie Abb. 9):

- Ziehen und halten Sie mit Ihrer rechten Hand den Verschlussriegel in Ihre Richtung, während Sie gleichzeitig mit Ihrer linken Hand die weißen hervorstehenden Knöpfe drücken und simultan das Standbein aus dem Hohlraum heben, sodass die unteren weißen, hervorstehenden Knöpfe freiliegen.
- Stützen Sie das Standbein auf der oberen Verstärkung auf (achten Sie darauf, dass es nicht zurück in den Hohlraum rutscht) und heben Sie rasch die „abnehmbare Stufeneinheit“ aus ihrer gesicherten Position.
- Siehe Schritt 6 zum erneuten Befestigen der abnehmbaren Stufen.



EINWINTERN / LANGZEITLAGERUNG

- Entfernen Sie die „entfernbaren Stufen“ wie im Kapitel „Nach Verwendung der Leiter“ (siehe Abbildung 8) beschrieben.
- Geben Sie die Leiter aus dem Pool und vergewissern Sie sich, dass die Leiter und die entfernbaren Stufen komplett trocken sind, bevor Sie diese lagern.
- Verstauen Sie die Leiter und alle Komponenten innen und lagern Sie diese an einem sicheren und trockenen Platz (empfohlene Raumtemperatur zwischen 0°C und 40°C).
- Stellen Sie sicher, dass alle Komponenten sicher außerhalb der Reichweite von Kindern verstaut sind.
- Demontage der sprösse Stufe:



WARNUNG

WIRD DIE LEITER NICHT VERWENDET, SOLLTE DIESE AN EINEM SICHEREN ORT AUFBEWAHRT WERDEN. ENTFERNEN SIE DIE VORDERE STUFENSEITE, WENN DER POOL NICHT VERWENDET WIRD. VERSTAUEN SIE DIE ENTFERNBAREN STUFEN AN EINEM SICHEREN ORT AUSSERHALB DER REICHWEITE VON KINDERN. SCHLIESSEN SIE DIE HINTEREN SCHNALLEN.

HEBEN SIE DIESE BEDIENUNGSANLEITUNG AUF

GENERELLE SICHERHEITSHINWEISE

Ihr Swimmingpool kann Ihnen viel Spaß und Freude bereiten, jedoch bringt das Wasser auch Risiken mit sich. Um eventuelle Verletzungsgefahren und lebensbedrohliche Situationen vermeiden zu können, lesen und halten Sie sich unbedingt an die Sicherheitshinweise, die dem Produkt beigelegt sind. Vergessen Sie nicht, dass die Warnhinweise auf den Packungen zwar viele, aber natürlich nicht alle möglichen Risiken beinhalten.

Zur zusätzlichen Sicherheit machen Sie sich bitte mit folgenden Richtlinien bekannt sowie mit Warnungen, die von nationalen Sicherheitsorganisationen zur Verfügung gestellt werden.

- Sorgen Sie für ununterbrochene Aufsicht. Ein zuverlässiger und kompetenter Erwachsener sollte die Funktion des Badewärters übernehmen, insbesondere wenn sich Kinder im oder in der Nähe des Pools befinden.
- Lernen Sie schwimmen.
- Nehmen Sie sich Zeit und machen Sie sich mit Erster Hilfe vertraut.
- Informieren sie jeden, der den Pool beaufsichtigt über die möglichen Gefahren sowie über die Benützung von Schutzvorrichtungen, wie zum Beispiel verschlossene Türen, Absperrungen, usw.
- Informieren Sie alle Personen, inklusive Kinder, die den Pool benützen darüber, was im Falle eines Unfalls zu tun ist.
- Vernunft und richtiges Einschätzungsvermögen während dem Baden sind wichtig.
- Beaufsichtigen, beaufsichtigen, beaufsichtigen.

**HEBEN SIE DEN KARTON FÜR DIE LAGERUNG UND DIE ANWEISUNGEN
FÜR DIE ZERLEGUNG DER LEITER AUF**

HEBEN SIE DIESE BEDIENUNGSANLEITUNG AUF

GARANTIE

Ihre Intex-Pool-Leiter wurde aus hochwertigen Materialien hergestellt sowie erstklassig verarbeitet. Alle Intex-Produkte wurden vor Verlassen des Werks kontrolliert und als mangelfrei befunden. Diese Garantie gilt nur für die Intex-Pool-Leiter.

Diese eingeschränkte Garantie gilt nicht anstatt, sondern zusätzlich zu Ihren Rechtsansprüchen und Rechtsmitteln. Soweit diese Garantie unvereinbar mit jeglichen Ihrer Rechtsansprüche ist, haben diese Vorrang. Ein Beispiel: Verbraucherschutzgesetze in der gesamten Europäischen Union sorgen für gesetzliche Gewährleistungsrechte zusätzlich zu dem Bereich, der durch diese eingeschränkte Garantie abgedeckt ist. Für Informationen zu den EU-weiten Verbraucherschutzgesetzen besuchen Sie bitte das Europäische Verbraucherzentrum unter http://ec.europa.eu/consumers/ecc/contact_en/htm.

Die Bestimmungen dieser eingeschränkten Garantie kann nur der Ersterwerber des Produktes geltend machen und die eingeschränkte Garantie ist nicht übertragbar. Die Garantie gilt für einen Zeitraum von 1 Jahr ab Kaufdatum. Bewahren Sie bitte Ihre Kaufquittung mit dieser Bedienungsanleitung auf. Bei allen Garantieansprüchen ist ein Kaufnachweis vorzulegen oder die eingeschränkte Garantie ist ungültig.

Falls im Verlauf dieses Zeitraums von 1 Jahr ein Herstellungsfehler auftritt, kontaktieren Sie bitte das zuständige INTEX Service Center, angeführt in der separaten "autorisierte Service Center"-Liste. Wenn der Artikel - wie vom Service Center angewiesen - zurückgeschickt wurde, kontrolliert das Service Center den Artikel und stellt die Berechtigung Ihres Anspruchs fest. Wenn der Artikel unter die Garantiebestimmungen fällt, wird er kostenlos repariert oder kostenlos durch einen gleichen oder einen vergleichbaren Artikel (Entscheidung von Intex) ersetzt.

Außer dieser Garantie und anderen Rechtsansprüchen in Ihrem Land sind keine weiteren Garantien impliziert. In dem Ausmaß, das in Ihrem Land möglich ist, haftet Intex unter keinen Umständen gegenüber Ihnen oder einem Dritten für unmittelbare oder daraus folgende Schäden, die sich aus dem Gebrauch Ihre Intex-Pool-Leiter, ergeben, oder für Handlungen von Intex oder seinen zugelassenen Vertretern und Mitarbeitern (einschließlich der Herstellung des Produkts). Einige Länder erlauben keine Ausschließung oder Einschränkung von Schäden und Folgeschäden. Die o.g. Ausschließung oder Einschränkung ist auf diese Länder nicht anzuwenden.

Folgendes führt zum Ausschluss der eingeschränkten Garantie für Ihre Intex-Pool-Leiter bzw. unterliegt nicht der eingeschränkten Garantie:

- Wenn Ihre Intex-Pool-Leiter Fahrlässigkeit, unsachgemäßem Gebrauch oder Anwendung, Unfall, missbräuchlicher Verwendung, unsachgemäßer Wartung oder Lagerung ausgesetzt ist.
- Wenn Ihre Intex-Pool-Leiter beschädigt wird durch Umstände, die außerhalb des Einflussbereiches von Intex liegen, u.a. gewöhnlicher Verschleiß und Abrieb und Schaden, der durch Brandeinwirkung verursacht wurde, Überschwemmung, Gefrieren, Regen oder andere äußere Umwelteinflüsse.
- Teile und Komponenten, die nicht von Intex verkauft wurden und / oder.
- Nicht genehmigte Änderungen, Reparaturen oder Demontage durch jemanden anderen als das Intex-Service-Center-Personal.

Die Garantie umfasst nicht die Kosten, die mit dem Auslaufen des Poolwassers, Chemikalien oder Wasserschäden in Verbindung stehen. Sach- oder Personenschäden fallen ebenfalls nicht unter diese Garantie.

Bitte lesen Sie die Bedienungsanleitung äußerst sorgfältig und beachten Sie alle Anweisungen in Bezug auf den ordnungsgemäßen Einsatz und die Wartung Ihres Ihre Intex-Pool-Leiter Stufen. Kontrollieren Sie das Produkt immer bevor Sie dieses in Betrieb nehmen. Die beschränkte Garantie erlischt, wenn die Anweisungen nicht befolgt werden.

HEBEN SIE DIESE BEDIENUNGSANLEITUNG AUF

WICHTIGE SICHERHEITSHINWEISE

Lesen Sie die Anleitung, bevor Sie mit der Installation des Produktes beginnen, und befolgen Sie die Anweisungen genau. Für späteres Nachschlagen aufbewahren.

FRAME POOL SET ULTRA QUADRA XTR / FRAME POOL SET PRISM QUADRA PREMIUM

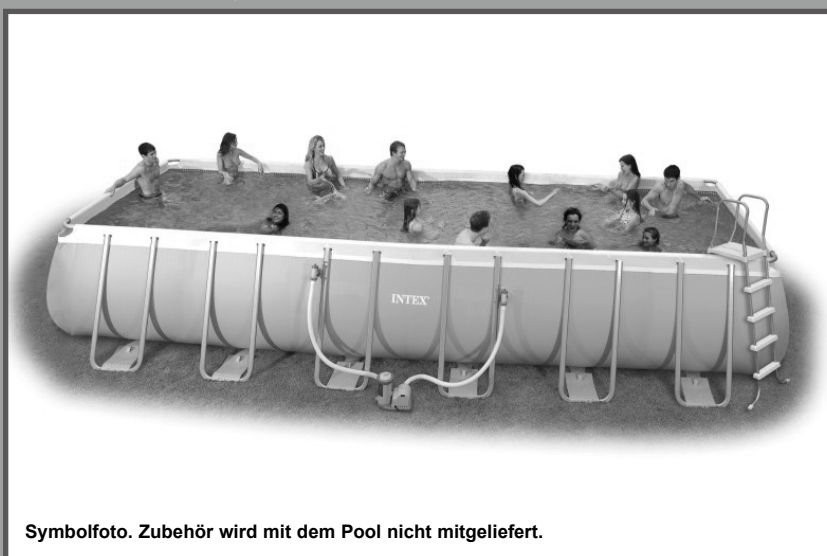
400cm x 200cm x 122cm

400cm x 200cm x 100cm

300cm x 175cm, 457cm x 274cm

488cm x 244cm, 549cm x 274cm

732cm x 366cm, 975cm x 488cm



Symbolfoto. Zubehör wird mit dem Pool nicht mitgeliefert.

Ist der Pool nicht herrlich? Wenn Sie Lust verspüren, noch andere Intex-Produkte auszuprobieren, wie unser Pool-Zubehör oder die Luftbetten, sowie die Spielwaren oder die Boote, dann besuchen Sie uns doch einfach auf unserer Homepage unter www.steinbach.at. Unsere Produkte sind auch im Fachhandel erhältlich. Wegen der Politik der kontinuierlichen Produktverbesserung behält sich INTEX das Recht vor, Daten, Erscheinungsbilder oder Updates (Produktspezifikationen) jederzeit ohne Vorankündigung zu ändern!

INTEX®

©2022 Intex Marketing Ltd. - Intex Development Co. Ltd. - Intex Recreation Corp. All rights reserved/Tous droits réservés/Todos los derechos reservados/Alle Rechte vorbehalten. Printed in China/Imprimé en Chine/Impreso en China/Gedruckt in China.

®™ Trademarks used in some countries of the world under license from/®™ Marques utilisées dans certains pays sous licence de/ Marcas registradas utilizadas en algunos países del mundo bajo licencia de/Warenzeichen verwendet in einigen Ländern der Welt in Lizenz von/Intex Marketing Ltd. to/à/a/an Intex Development Co. Ltd., Hong Kong & Intex Recreation Corp., P.O. Box 1440, Long Beach, CA 90801 • Distributed in the European Union by/Distribué dans l'Union Européenne par/Distribuido en la unión Europea por/ Vertrieb in der Europäischen Union durch/Intex Trading B.V., Ettenseweg 46, 4706 PB Roosendaal – The Netherlands • Distributed in the UK by Unitex Service (UK) Limited, 21 Holborn Viaduct, London EC1A 2DY, UK.
www.intexcorp.com

INHALTSVERZEICHNIS

Warnung / Wichtige Sicherheitsvorschriften.....	3-4
Teilereferenz.....	5-6
Aufbauanleitung.....	7-11
Poolinstandhaltung und poolchemie.....	12
Problemlösung.....	12
Poolinstandhaltung & Abfluss.....	13
Wintervorbereitungen.....	14
Generelle Sicherheitshinweise.....	14
Garantie.....	15

Einleitung:

Wir freuen uns, dass Sie sich für einen Intex-Pool entschieden haben. Nehmen Sie sich bitte ein paar Minuten Zeit um diese Aufbauanleitung zu lesen, bevor Sie mit dem Aufstellen des Pools beginnen. Dadurch bekommen Sie die nötige Information um die Lebensdauer des Pools zu verlängern, sowie Sicherheit und Badevergnügen zu garantieren. Zum Aufstellen werden mindestens 2-4 Personen benötigt, es geht natürlich schneller, wenn noch jemand mithilft.

Für die Montage ist kein Werkzeug erforderlich.

WICHTIGE SICHERHEITSVORSCHRIFTEN

Lesen und befolgen Sie alle Anweisungen, bevor Sie das Produkt in Betrieb nehmen!

⚠️ WARNUNG

- **Ständige, kompetente Aufsicht von Kindern und Menschen mit Behinderung durch Erwachsene ist wichtig.**
- Treffen Sie Sicherheitsmaßnahmen, damit es zu keinem unerwünschten Benützen des Pools kommt.
- Treffen Sie Sicherheitsvorkehrungen um Kinder und Haustiere zu schützen.
- Pool und Poolzubehör sollen nur von Erwachsenen auf- und abgebaut werden.
- Nie in den Pool springen und nicht tauchen.
- Um einen sicheren Aufbau zu garantieren, stellen Sie den Pool auf einem sicheren, kompakten Untergrund auf. Ansonsten kann es passieren, dass der Pool zusammenklappt und eine sich im Pool befindende Person aus dem Pool „geschwemmt“ und verletzt wird.
- Nicht anlehnen oder Druck auf den aufblasbaren Ring ausüben, um Verletzungen des Ringes oder ein Ausfließen des Wassers zu verhindern. Erlauben Sie niemandem, auf den Seiten des Pools zu sitzen bzw. hinaufzuklettern.
- Bitte entfernen Sie alle Wasserspielzeuge im und rund um den Pool, wenn er nicht benutzt wird, da solche Spielzeuge kleine Kinder anziehen.
- Lassen Sie Spielzeug, Sessel, Tische oder andere Kletterhilfen für Kinder mindestens 122cm vom Pool entfernt.
- Achten Sie darauf, dass sich die Sicherheitsausrüstung beim Pool sowie die Notrufnummern beim nächsten Telefon befinden. Beispiele für Ausrüstung: Von der Küstenwache genehmigte Ringboje mit Seil, eine mindestens 366cm lange Rettungsstange.
- Schwimmen Sie niemals alleine und erlauben Sie das auch nie jemand anderen.
- Halten Sie Ihren Pool sauber und rein. Von Außen muss der Poolboden immer sichtbar sein.
- Wenn Sie in der Nacht Ihren Pool benützen wollen, achten Sie darauf, dass alle Warnhinweise, die Leiter, der Poolboden und die Umgebung genügend beleuchtet sind.
- Unter Einfluss von Alkohol oder Drogen niemals den Pool benutzen!
- Achtung: Halten Sie Kinder vom bedeckten Pool fern um zu verhindern, dass sich diese in der Abdeckplane verwickeln und so ertrinken oder sich schwer Verletzen können.
- Abdeckplanen müssen vor der Poolbenützung vollständig entfernt werden. Achten Sie darauf, dass sich keine Kinder und Erwachsenen unter der Plane befinden, da diese nicht gesehen werden können.
- Bitte den Pool nicht zudecken, wenn er benutzt wird.
- Halten Sie den Bereich rund um den Pool sauber, damit man Verletzungen, die durch Ausrutschen oder Hinfallen verursacht werden, vorbeugen kann.
- Halten Sie das Wasser sauber, so schützen Sie alle Benutzer des Pools vor Krankheiten.
- Der Pool ist ein Gebrauchsobjekt. Achten Sie auf die richtige Wartung Ihres Pools. Oft kann eine übermäßige oder schnell voranschreitende Verschlechterung der Wasserqualität dem Pool schaden. In Folge dessen kann es passieren, dass große Mengen Wasser vom Pool auslaufen.
- Dieser Pool ist nur für die Benützung im Freien geeignet.
- Alle INTEX-Pools dürfen nicht ohne Wasser darin stehen gelassen werden. Bewahren Sie das leere Schwimmbecken sicher auf, dass es kein Wasser aus Regen oder einer anderen Quelle sammelt und dass es nicht von starkem Wasser weggeblasen wird. Sehen Sie hierzu auch die Anleitung zur Lagerung.
- Um sicherzustellen, dass das Wasser mindestens einmal am Tag umgewälzt wird, wird empfohlen, die Filterpumpe auch während der Benützung des Schwimmbeckens einzuschalten. Lesen Sie genauere Hinweise zur Errechnung der benötigten Betriebsstunden der Filterpumpe in der Bedienungsanleitung nach.

SICHERHEITSABSPERRUNGEN ODER POOLABDECKUNGEN KÖNNEN DIE KONTINUIERLICHE UND KOMPETENTE ÜBERWACHUNG DURCH ERWACHSENE NICHT ERSETZEN. ERWACHSENE HABEN DIE FUNKTION EINES BADEWÄRTERS ZU ÜBERNEHMEN UND AUF DIE SICHERHEIT DER BADENDEN ZU ACHTEN, INSBESONDERE AUF KINDER, DIE SICH IM POOL UND IN DER NÄHE DES POOLS BEFINDEN.

BEI NICHTBEACHTEN DIESER WARNHINWEISE MUSS MAN MIT EINER BESCHÄDIGUNG VON GEGENSTÄNDEN, ERNSTHAFTEN VERLETZUNGEN ODER SOGAR MIT DEM TOD RECHNEN!

Hinweis:

Pooleigentümer sollten sich mit lokalen oder staatlichen Regeln und Gesetzen bezüglich Kindersicherheit, Sicherheitsbarrieren, Beleuchtung und anderen Sicherheitsvorkehrungen vertraut machen. Kunden können ihre lokale Informationsstelle kontaktieren um nähere Details zu erhalten.

WICHTIGE SICHERHEITSVORSCHRIFTEN

Lesen und befolgen Sie alle Anweisungen, bevor Sie das Produkt in Betrieb nehmen! Diese Warnungen, Anleitungen und Sicherheitsrichtlinien behandeln einige allgemeine Gefahren bei der Erholung im Wasser, aber sie können nicht alle Gefahren und Risiken in allen Fällen abdecken. Seien Sie vorsichtig, der gesunde Menschenverstand und richtiges Einschätzungsvermögen während des Badens sind wichtig. Für späteres Nachschlagen aufbewahren. Die Verpackung muss aufmerksam gelesen und für späteres Nachschlagen aufbewahrt werden.

Generell

- Überprüfen Sie Stifte, Bolzen und / oder Schrauben regelmäßig auf Rost und kontrollieren Sie, ob es Splitter oder scharfe Kanten gibt, um Verletzungen zu vermeiden (vor allem auf berührbaren Oberflächen).

Sicherheit der Nichtschwimmer

- Die ununterbrochene, aktive und aufmerksame Beaufsichtigung von ungeübten Schwimmern und Nichtschwimmern durch einen kompetenten Erwachsenen ist ständig erforderlich (bedenkend, dass bei Kindern unter fünf Jahren die Ertrinkungsgefahr am größten ist).
- Bestimmen Sie einen kompetenten Erwachsenen, der den Pool bei jeder Benutzung beaufsichtigt.
- Ungeübte Schwimmer und Nichtschwimmer sollten eine persönliche Schutzausrüstung tragen, wenn sie den Pool benutzen.
- Wenn der Pool nicht benutzt wird oder unbeaufsichtigt ist, entfernen Sie alle Spielzeuge aus dem Swimming-Pool und seiner Umgebung, um die Aufmerksamkeit der Kinder nicht auf den Pool zu lenken.

Sicherheitsvorrichtungen

- Es ist empfehlenswert, eine Absperrung zu montieren (und alle Türen und Fenster – wenn möglich – zu sichern) um unbefugten Zugang zum Swimming-Pool zu verhindern.
- Absperrungen, Pool-Abdeckungen, Pool-Alarm oder ähnliche Sicherheitseinrichtungen sind gute Hilfsmittel, aber sie sind kein Ersatz für ununterbrochene und kompetente Beaufsichtigung durch Erwachsene.

Sicherheitsausrüstung

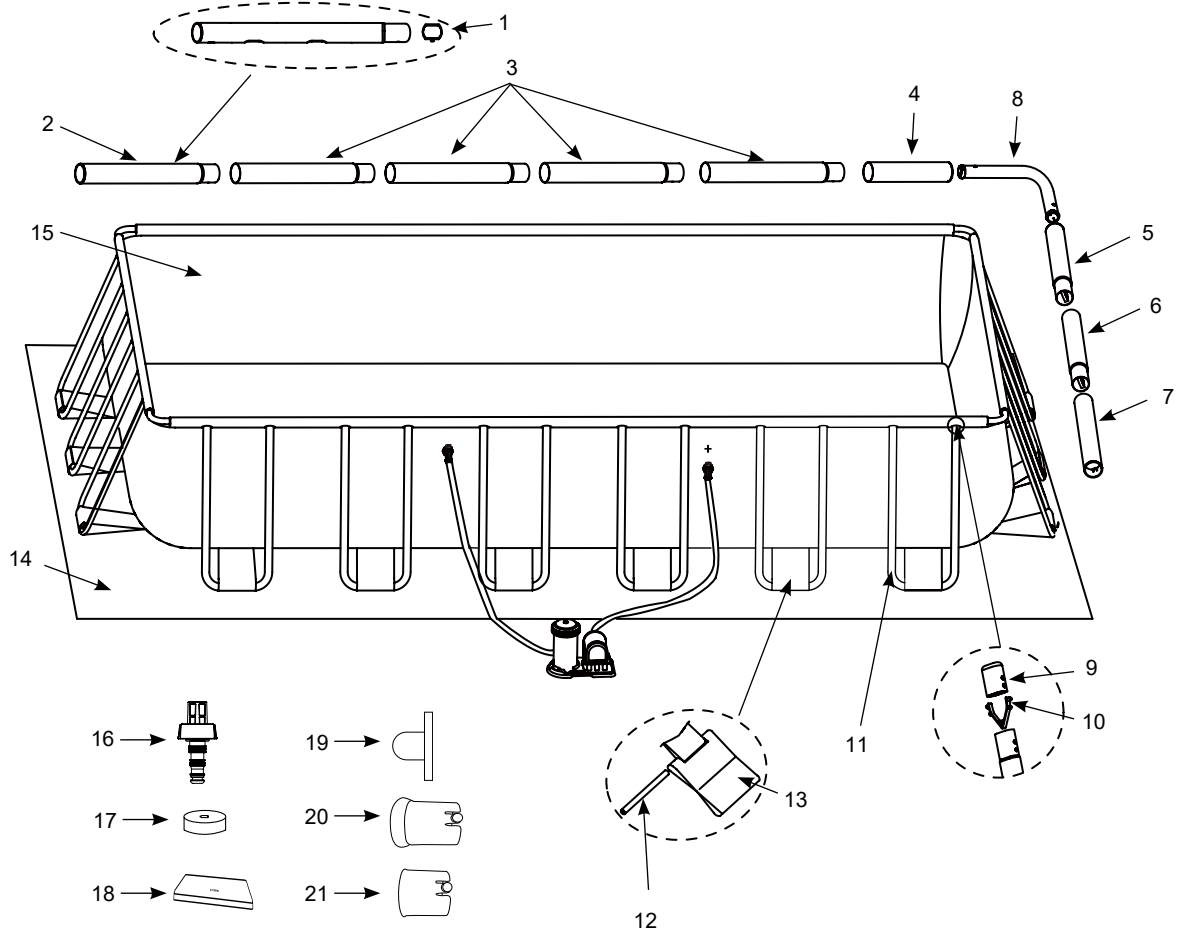
- Es ist empfehlenswert, Rettungsgeräte (zB Rettungsring) beim Pool aufzubewahren.
- Halten Sie ein funktionierendes Telefon und eine Liste mit Notrufnummern in der Nähe des Pools bereit.

Sichere Benutzung des Pools

- Ermutigen Sie alle Benutzer – insbesondere Kinder – schwimmen zu lernen.
- Lernen Sie die lebensrettenden Sofortmaßnahmen (Wiederbelebung) und frischen Sie diese Kenntnisse regelmäßig auf. Das kann im Notfall den lebensrettenden Unterschied machen.
- Instruieren Sie alle Poolbenutzer, einschließlich der Kinder, was im Notfall zu tun ist.
- Stürzen Sie sich nie in seichte Gewässer. Dies kann zu schweren Verletzungen oder zum Tod führen.
- Benutzen Sie den Swimming-Pool nicht, wenn Sie Alkohol oder Medikamente einnehmen; dies kann Ihre Fähigkeit zur sicheren Benutzung des Pools beeinträchtigen.
- Wenn Poolabdeckungen verwendet werden, entfernen Sie diese vollständig von der Wasseroberfläche, bevor Sie in den Pool steigen.
- Schützen Sie die Poolbenutzer vor wasserbedingten Krankheiten, indem Sie das Poolwasser behandeln und auf gute Hygiene achten.
- Lagern Sie Chemikalien (zB Wasseraufbereitung, Reinigungs- oder Desinfektionsprodukte) außerhalb der Reichweite von Kindern.
- Entfernbare Leitern sollten auf einer horizontalen Fläche aufgestellt werden.
- Beachten und befolgen Sie die Warnhinweise und Sicherheitsschilder an der Poolwand.

TEILEREFERENZ

Bevor Sie mit dem Zusammenbau des Pools beginnen, nehmen Sie sich bitte kurz Zeit um sich mit den Einzelteilen vertraut zu machen. Dies erleichtert Ihnen den Aufbau von Pool und Zubehör.



HINWEIS: Die Zeichnungen sind nur für Illustrationszwecke gedacht, eventuelle Abweichungen zum Produkt können vorhanden sein. Nicht maßstabgetreu.

TEILEREFERENZ (fortsetzung)

Bevor Sie mit dem Zusammenbau des Pools beginnen, nehmen Sie sich bitte kurz Zeit um sich mit den Einzelteilen vertraut zu machen. Dies erleichtert Ihnen den Aufbau von Pool und Zubehör.

TEILENUMMER	BESCHREIBUNG	BECKENGRÖSSE & MENGE						
		157-1/2"x78-3/4" (400cm x 200cm)	118-1/8"x68-3/4" (300cm x 175cm)	15' x 9' (457cm x 274cm)	16' x 8' (488cm x 244cm)	18' x 9' (549cm x 274cm)	24' x 12' (732cm x 366cm)	32' x 16' (975cm x 488cm)
1	DEHNBARER EINZELCLIP	8	8	8	8	8	14	20
2	QUERSTANGEN (A) (DEHNBARER EINZELCLIP INKLUSIVE)	2	2	2	2	2	2	2
3	QUERSTANGEN (B) (DEHNBARER EINZELCLIP INKLUSIVE)	4	2	4	4	4	8	12
4	QUERSTANGEN (C)	2	2	2	2	2	2	2
5	QUERSTANGEN (D) (DEHNBARER EINZELCLIP INKLUSIVE)	2	2	2	2	2	2	2
6	QUERSTANGEN (E) (DEHNBARER EINZELCLIP INKLUSIVE)	-	2	-	-	-	2	4
7	QUERSTANGEN (F)	2	2	2	2	2	2	2
8	WINKELVERBINDUNG	4	4	4	4	4	4	4
9	U-FÖRMIGE SEITENTRÄGERENDKAPPE	24	16	24	24	24	36	48
10	DEHNBARER V-FÖRMIGER CLIP	24	16	24	24	24	36	48
11	U-FÖRMIGE SEITENTRÄGER (U-FÖRMIGE SEITENTRÄGERENDKAPPE & DEHNBARER V-FÖRMIGER CLIP INKLUSIVE)	12	8	12	12	12	18	24
12	VERBINDUNGSSTAB	12	8	12	12	12	18	24
13	PVC-ÜBERGANGSFOLIE	12	8	12	12	12	18	24
14	UNTERLAGSPLANE	-	-	1	1	1	1	1
15	POOLFOLIE (ABLASS-VENTIL-DECKEL INKLUSIVE)	1	1	1	1	1	1	1
16	ABLASSVORRICHTUNG	1	1	1	1	1	1	1
17	ABLASS-VENTIL-DECKEL	2	2	2	2	2	2	2
18	POOLABDECKUNG	-	-	1	1	1	1	1
19	STÖPSEL FÜR SIEBANSCHLUSS	3	3	-	3	-	-	-
20	KUNSTSTOFFEINSATZ FÜR WINKELVERBINDUNG	8	8	8	8	8	8	8
21	KUNSTSTOFFEINSATZ FÜR HORIZONTALE STANGEN	8	8	8	8	8	8	8

TEILENUMMER	BESCHREIBUNG	157-1/2"x78-3/4"x48" (400cm x 200cm x 122cm)	157-1/2"x78-3/4"x39-3/8" (400cm x 200cm x 100cm)	118-1/8"x68-3/4"x31-1/2" (300cm x 175cm x 80cm)	15' x 9' x 48" (457cm x 274cm x 122cm)	16' x 8' x 42" (488cm x 244cm x 107cm)	18' x 9' x 52" (549cm x 274cm x 132cm)	24' x 12' x 52" (732cm x 366cm x 132cm)	32' x 16' x 52" (975cm x 488cm x 132cm)
		ERSATZTEILNUMMER							
1	DEHNBARER EINZELCLIP	10381	10381	10381	10381	10381	10381	10381	10381
2	QUERSTANGEN (A) (DEHNBARER EINZELCLIP INKLUSIVE)	12161	12161	12209	11524A	12219	10919A	10920A	10921A
3	QUERSTANGEN (B) (DEHNBARER EINZELCLIP INKLUSIVE)	12162	12162	12210	11525A	12220	10922A	10923A	10924A
4	QUERSTANGEN (C)	12163	12163	12211	11526A	12221	10925A	10926A	10927A
5	QUERSTANGEN (D) (DEHNBARER EINZELCLIP INKLUSIVE)	12164	12164	12212	10928A	12222	10928A	10929A	10928A
6	QUERSTANGEN (E) (DEHNBARER EINZELCLIP INKLUSIVE)	-	-	12281	-	-	-	10930A	10931A
7	QUERSTANGEN (F)	12165	12165	12212	10932A	12223	10932A	10933A	10932A
8	WINKELVERBINDUNG	12166	12166	12166	10934A	12224	10934A	10934A	10934A
9	U-FÖRMIGE SEITENTRÄGERENDKAPPE	10379	10379	10379	10935	10379	10935	10935	10935
10	DEHNBARER V-FÖRMIGER CLIP	10382	10382	10382	10936	10382	10936	10936	10936
11	U-FÖRMIGE SEITENTRÄGER (U-FÖRMIGE SEITENTRÄGERENDKAPPE & DEHNBARER V-FÖRMIGER CLIP INKLUSIVE)	12570	12167	12214	11523A	12225	10937A	10937A	10937A
12	VERBINDUNGSSTAB	10383	10383	10383	10383	10383	10383	10383	10383
13	PVC-ÜBERGANGSFOLIE	11981	11981	12217A	10938A	11981	10938A	10938A	10938A
	PVC-ÜBERGANGSFOLIE <CHEVRON>	-	12217B	-	-	-	-	-	-
14	UNTERLAGSPLANE	-	-	-	11521	12227	10759	18941	10760
15	POOLFOLIE (ABLASS-VENTIL-DECKEL INKLUSIVE) <GRAU> ODER	13004	12135A	12216A	12444A	12228A	12445A	12446A	12447A
	POOLFOLIE (ABLASS-VENTIL-DECKEL INKLUSIVE) <CHEVRON>	-	13239	-	-	-	-	-	-
16	ABLASSVORRICHTUNG	10201	10201	10201	10201	10201	10201	10201	10201
17	ABLASS-VENTIL-DECKEL	11044	11044	11044	11044	11044	11044	11044	11044
18	POOLABDECKUNG	-	-	-	11522	12229	10756	18936	10757
19	STÖPSEL FÜR SIEBANSCHLUSS	10127	10127	10127	-	10127	-	-	-
20	KUNSTSTOFFEINSATZ FÜR WINKELVERBINDUNG	11156	11156	11156	11156	11156	11156	11156	11156
21	KUNSTSTOFFEINSATZ FÜR HORIZONTALE STANGEN	11157	11157	11157	11157	11157	11157	11157	11157

POOLAUFBAU

WICHTIGE INFORMATION FÜR DEN STANDORT UND DIE VORBEREITUNG DES BODENS

WARNUNG

- Der Pool muss an einem Ort aufgestellt werden, wo Sie ausschließen können, dass ihn jemand unbefugt, unbeabsichtigt oder unbeaufsichtigt betritt.
- Treffen Sie Sicherheitsvorkehrungen um Kinder und Haustiere zu schützen.
- Um einen sicheren Aufbau zu garantieren, stellen Sie den Pool auf einem sicheren, kompakten Untergrund auf. Ansonsten kann es passieren, dass der Pool zusammenklappt und eine sich im Pool befindende Person aus dem Pool „geschwemmt“ und verletzt wird.
- **ACHTUNG:** Schließen Sie die Filterpumpe nur an eine Steckdose an, die durch einen Fehlerstromschutzschalter (FI) bzw. einer Fehlerstromschutzeinrichtung (30 mA) gesichert ist. Um das Risiko eines Elektroschocks zu minimieren, benutzen Sie keine Verlängerungskabel, Zeitschaltuhren, Adapter- oder Konverterstecker, um die Pumpe an das elektrische Netz anzuschließen. Eine richtig platzierte Anschlussdose ist nötig. Geben Sie das Kabel an einen Platz, wo es nicht von Rasenmähern, Heckscheren und anderem beschädigt werden kann. Beachten Sie die weiteren Warnhinweise in der Gebrauchsanweisung für die Filterpumpe.
- **Gefahr von schweren Verletzungen:** Versuchen Sie nicht, den Pool bei starkem Wind zusammenzubauen.

Suchen Sie nach einem passenden Standort für Ihren Pool, beachten Sie dabei folgendes:

1. Der Untergrund **muss flach und eben sein**. Der Pool darf nicht auf einem Hang oder schiefen Untergrund stehen.
2. Der Untergrund muss so stabil sein, dass er das Gewicht eines gefüllten Pools aushält. Der Pool soll auch nicht auf schlammigem, sandigem oder lockerem Boden aufgestellt werden.
3. Stellen Sie den Pool nicht auf eine Terrasse, einen Balkon oder ein Podium, die unter dem Gewicht des gefüllten Pools zusammenbrechen könnten.
4. Rund um den Pool sollte ein Platz von 1,5 - 2 Metern frei bleiben, damit Kinder nirgendwo raufklettern können um in den Pool zu fallen.
5. Das Gras unter dem Pool wird beschädigt werden. Ausgelaufenes Poolwasser könnte den Pflanzen schaden.
6. Wenn der Untergrund kein Beton ist (d. h., wenn er Asphalt, Rasen oder Erde ist), müssen Sie ein Stück druckbehandeltes Holz, Größe 38 x 38x 3cm (15 x 15 x 1,2 Zoll), unter jeden U-förmigen Träger legen, und zwar **bodenbündig** oder auf gleicher Höhe zum Boden. Alternativ können Sie Stahlunterlagen oder verstärkte Betonplatten verwenden. Kontaktieren Sie Ihren örtlichen Poolhändler beim Kauf geeigneter Unterlagen für die U-förmigen Seitenteile.
HINWEIS: Verwenden Sie keine Unterlagen oder Platten mit rutschiger, glatter Oberfläche, sonst wird der U-förmige Seitenträger nach außen rutschen und den Pool beschädigen. Die Garantie erlischt in diesem Fall.
7. Beseitigen Sie als erstes alle aggressiven Gräser. Bestimmte Grasarten wie St. Augustine oder Bermuda, könnten durch die Poolfolie wachsen. Sollte Gras durch oder in die Poolfolie wachsen, ist dies kein Produktionsfehler und somit kein Garantiefall.
8. Das Gelände sollte nach jeder Benutzung und/oder bei einer Langzeitlagerung des Pools einen Abfluss des Poolwassers ermöglichen.

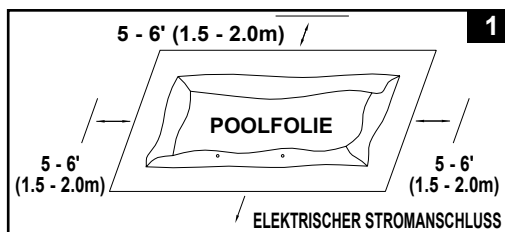
POOLAUFBAU (fortsetzung)

Dieser Pool wird auch mit einer Intex Krystal Clear™ Filterpumpe angeboten. Für die Pumpe gibt es eigene Installationsanleitungen. Bauen Sie zuerst den Pool auf und dann die Filterpumpe.

Die geschätzte Aufbauzeit beträgt 60-90 min. (Bitte berücksichtigen Sie, dass es sich hier um eine ungefähre Richtzeit handelt - die individuelle Aufbauzeit kann variieren.)

- Suchen Sie einen flachen und ebenen Untergrund für den Pool, der frei von Steinen, Ästen und anderen scharfen und spitzen Gegenständen ist, damit die Poolfolie nicht beschädigt wird.
- Öffnen Sie den Karton, der die Poolfolie, Stützen, usw. beinhaltet sehr sorgfältig, da dieser während der Wintermonate zur Lagerung verwendet werden kann.

- Heben Sie die Unterlagsplane (14) aus dem Karton. Rollen Sie sie aus, wobei die Ecken mindestens 1,5 - 2m von jeglichen Objekten, wie zB Wänden oder Bäumen entfernt sein müssen. Geben Sie die Poolfolie (15) aus dem Karton und breiten Sie sie auf der Bodenplane so aus, dass das Ablassventil in Abflussrichtung liegt. Platzieren Sie den Pool so, dass sich das Auslassventil NICHT in Richtung Haus befindet. Öffnen Sie die Folie, damit sie sich in der Sonne aufwärmen kann. Dieses Aufwärmen vereinfacht das anschließende Aufstellen des Pools. Vergewissern Sie sich, dass sich die Poolfolie in der Mitte der Unterlagsplane befindet und dass sich die Seite mit den beiden Schlauchanschlüssen in **Richtung eines Stromanschlusses befindet. WICHTIG: Ziehen Sie die Poolfolie nicht über den Boden, da dies zu Löchern und anderen Schäden am Pool führen kann (siehe dazu Zeichnung 1).**

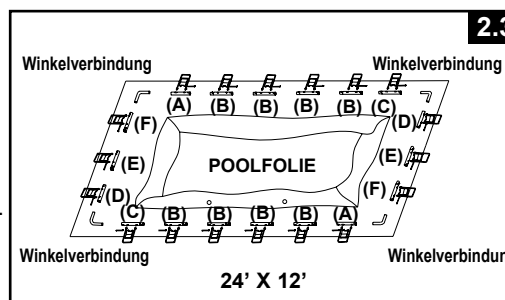
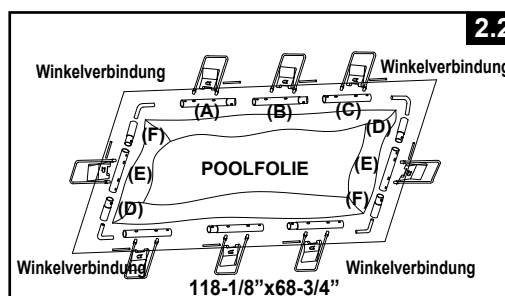
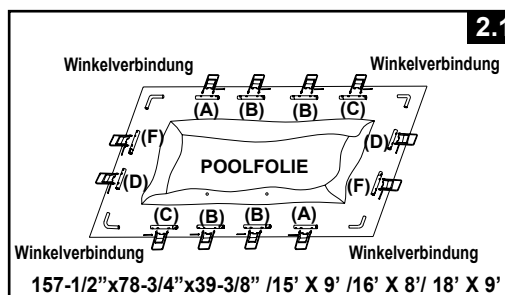


- Während des Aufbaus der Plane sollen die Schlauchverbindungen oder -öffnungen in Richtung der Stromquelle zeigen. Das äußere Ende des aufgebauten Pools muss erreichbar sein für einen Stromanschluss, der für die optionale Filterpumpe nötig ist.

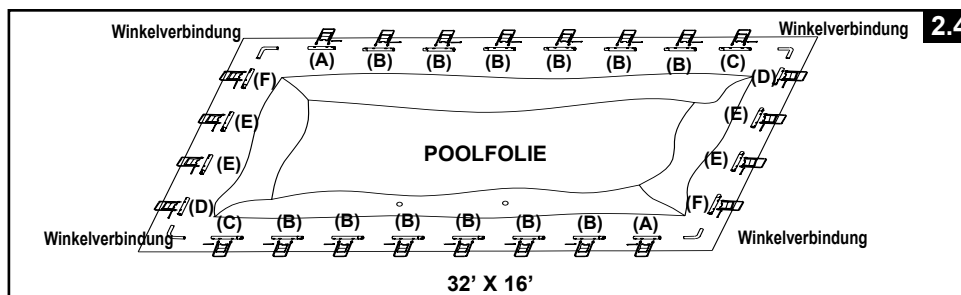
- Entfernen Sie alle anderen Teile aus den Kartons und platzieren Sie sie in der Reihenfolge rund um die Poolfolie, wie sie anschließend aufgebaut werden. Überprüfen Sie die Liste der Einzelteile und vergewissern Sie sich, dass auch alle in der richtigen Anzahl vorhanden sind (siehe dazu auch die Zeichnungen 2.1-2.4).

WICHTIG: Beginnen Sie nicht mit dem Aufbau, falls etwas fehlt. Für Ersatzteile kontaktieren Sie Ihr lokales Kundenservice.

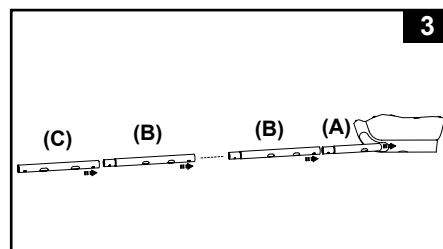
Nachdem Sie alles kontrolliert haben, legen Sie die Teile wieder beiseite und beginnen Sie mit dem Aufbau. **HINWEIS: Streuen Sie etwas Talkumpuder auf die waagerechten Träger, bevor Sie diese in den Rand der Schwimmbadfolie schieben. Dadurch wird das Entfernen der Träger aus der Folie beim Abbauen des Pools erleichtert.**



POOLAUFBAU (fortsetzung)



3. Vergewissern Sie sich, dass die Poolfolie geöffnet ist und in ihrer vollen Größe auf der Unterlagsplane ausgebreitet wurde. Beginnen Sie auf einer Seite, stecken Sie die "A" Stangen zuerst in die Laschenöffnungen, welche sich in jedem Eck befinden. Fahren Sie mit den "B" Stangen fort, stecken Sie diese mit den "A" Stangen zusammen. Die "C" Stangen gehören wiederum mit den "B" Stangen verbunden (**siehe dazu Zeichnung 3**).

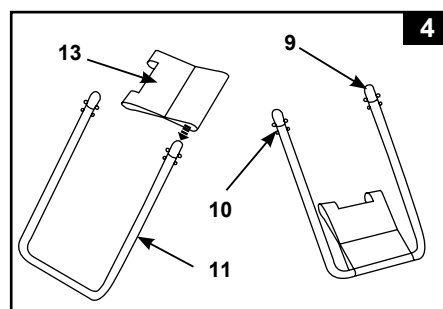


Die Löcher der Stangen müssen deckungsgleich mit den Löchern der weißen Schlaufe sein. Danach schieben Sie alle "A-B-C & D-E-F" Stangen in die Laschenöffnungen. Beginnen Sie mit der „D-E-F“ Kombination für die kürzere Seite des Pools und stecken Sie zuerst die „D“ Stange in die Öffnungen. Die Kombination von Stangen ist je nach Poolgröße verschieden, siehe Tabelle unterhalb. (Versichern Sie sich, dass an allen 4 Seiten die Löcher der Stangen mit den Löchern in der weißen Lasche übereinstimmen.)

Poolgröße	Anzahl der U-förmigen Stützen auf der längeren Seite	Anzahl der U-förmigen Stützen auf der kürzeren Seite	Horizontale Stangenkombination auf der längeren Seite	Horizontale Stangenkombination auf der kürzeren Seite
157-1/2"x78-3/4" (400cm x 200cm)	4	2	A-B-B-C	D-F
118-1/8"x68-3/4" (300cm x 175cm)	3	1	A-B-C	D-E-F
15' x 9' (457cm x 274cm)	4	2	A-B-B-C	D-F
16' x 8' (488cm x 244cm)	4	2	A-B-B-C	D-F
18' x 9' (549cm x 274cm)	4	2	A-B-B-C	D-F
24' x 12' (732cm x 366cm)	6	3	A-B-B-B-B-C	D-E-F
32' x 16' (975cm x 488cm)	8	4	A-B-B-B-B-B-B-C	D-E-E-F

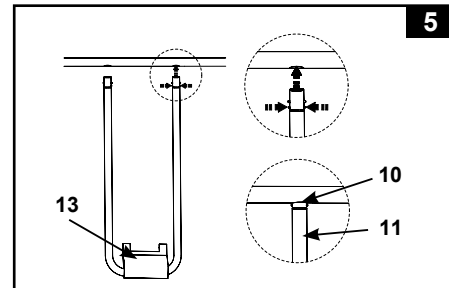
4. Schieben Sie die PVC-Übergangsfolie (13) auf die großen U-förmigen Seitenstangen (11). Wiederholen Sie diesen Vorgang für alle Seitenträger.

WICHTIG: Die Folie muss während des nächsten Schritts #5 flach am Boden liegen bleiben. Das ist der Grund, warum mindestens 1,5 - 2m Abstand rund um den Pool wichtig sind (siehe dazu Zeichnung 4).

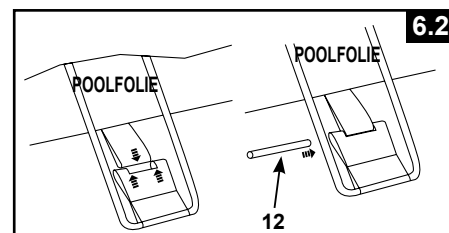
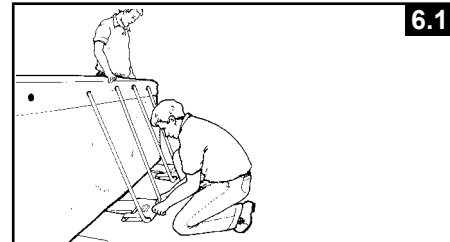


POOLAUFBAU (fortsetzung)

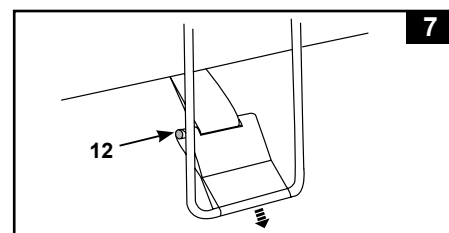
5. Die oberen Enden der U-förmigen Seitenträger haben einen v-förmigen dehnbaren Clip inkludiert, der schon maschinell befestigt wurde. Schieben Sie die Seitenträger in die Löcher der "A-B-C & D-E-F" - Stangen, indem Sie den kleinen Knopf mit den Fingern hineindrücken. Anschließend dehnt sich der Clip auseinander und die Seitenträger schnappen ein. Wiederholen Sie diesen Vorgang bei allen Seitenträgern (**siehe dazu Zeichnung 5**).



6. Mit Hilfe einer Person, die im Pool steht, ziehen Sie eine Ecke hoch und stecken Sie den Verbindungsstab (12) in die sich überlappenden Öffnungen, um die Laschen am Beckenboden mit der PVC-Übergangsfolie zu verbinden. Wiederholen Sie diesen Vorgang an den anderen Ecken und anschließend an den Seiten (**siehe dazu auch die Zeichnungen 6.1 & 6.2**).

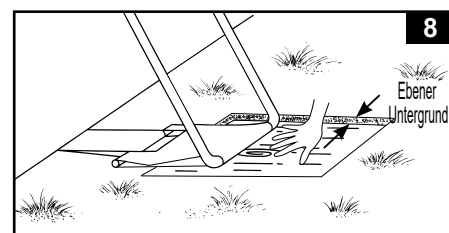


7. Ziehen Sie die Enden der seitlichen Stützen weg von der Poolfolie, damit die Übergangsfolien straff am Boden liegen (**siehe dazu Zeichnung 7**).



8. Sollte der Boden nicht betoniert sein (zB Asphalt, Rasen, Erde), legen Sie bitte ein gepresstes Holzstück in der Größe von 38 x 38 x 3cm unter jeden U-förmigen Seitenträger. Die Seitenträger, bündig mit dem Boden. Müssen in der Mitte des Holzstückes platziert werden und die Holzfaser soll normal (senkrecht) zu diesen verlaufen (**siehe dazu Zeichnung 8**).

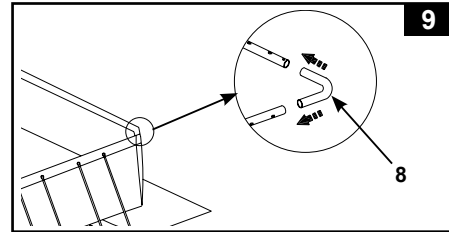
HINWEIS: Achten Sie darauf, dass jede Unterlage vertieft und bodenbündig und nicht einfach nur auf den Boden gelegt wird. Verwenden Sie keine Unterlagen oder Platten mit rutschiger, glatter Oberfläche, sonst wird der U-förmige Seitenträger nach außen rutschen und den Pool beschädigen. Die Garantie erlischt in diesem Fall.



POOLAUFBAU (fortsetzung)

9. Positionieren Sie die langen horizontalen Stangen, sodass diese über die kurzen horizontalen Stangen ragen. Dann installieren Sie die Winkelverbindungen (8) an den 4 Ecken (siehe dazu Zeichnung 9).

WICHTIG: Die vier Winkelverbindungen sind so ausgelegt, dass diese in den horizontalen Trägern frei beweglich sind und sind nicht daran bzw. darin fixiert. Dadurch lassen sich die Seitenwände des Pools nach innen oder nach außen bewegen, wenn der Pool in Gebrauch ist.

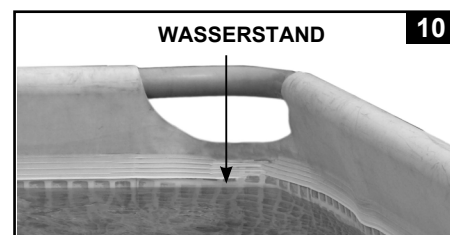


10. Bauen Sie die Leiter zusammen. Für die Leiter gibt es eine separate Aufbauanleitung im Karton der Leiter.
11. Stellen Sie die aufgebaute Leiter über eine Seitenwand während eine Person im Pool die Falten am Boden glatt streicht. Diese Person sollte auch überprüfen ob die beiden Auslassventile (in den Ecken) gut geschlossen sind. Diese Person drückt auch alle Ecken der Folie nach außen.
12. Bevor Sie mit dem Befüllen des Pools beginnen, achten Sie darauf, dass der Stöpsel innen und außen gut verschlossen ist. Füllen Sie den Pool mit max. 2-3 cm Wasser.

WICHTIG: Sollte das Wasser im Pool auf eine Seite laufen, so steht der Pool nicht vollkommen gerade. Wird der Pool auf unebenem Grund aufgestellt ist die Folge, dass das Wasser auf eine Seite läuft und die Seitenwand ausbuchtet. Ist der Untergrund nicht komplett flach, müssen Sie zuerst die Fläche ebnen und den Pool erneut aufstellen.

Beginnen Sie, die verbliebenen Falten auszustreichen (von der Innenseite des Pools), indem Sie die Stelle, wo der Poolboden und die Seitenwand aufeinandertreffen, auseinanderdrücken. Sie können auch unter die Poolseitenwände (von der Außenseite des Pools) greifen und den Poolboden nach außen ziehen. Sollte die Untergrundfolie die Falten verursachen, sollten 2 Personen von jeder Seite anziehen, um die Falten zu entfernen.

13. Wasser darf bis knapp unter die Linie der inneren Naht gefüllt werden (siehe dazu Zeichnung 10).
- HINWEIS:** Die Poolseitenwände und Rahmenstruktur werden sich nach dem Befüllen mit Wasser auf die empfohlene Höhe nach innen lehnen. Seien Sie darüber nicht besorgt. Dies ist wichtig und dient dazu, die Bewegung des Wassers und den Druck während der Verwendung aufzunehmen.



WICHTIG

Bevor Sie jemandem erlauben den Pool zu nutzen, erklären Sie bitte alle Gebrauchsanweisungen, die im Benutzerhandbuch stehen. Legen Sie mit den Familienmitgliedern genaue Regeln fest. Besprechen Sie diese Regeln und Anweisungen regelmäßig mit allen Personen, die den Pool benutzen, auch mit Gästen.

POOLINSTANDHALTUNG UND POOLCHEMIE

⚠️ WARNUNG

NICHT VERGESSEN

- Halten Sie das Wasser immer sauber, so schützen Sie alle Benutzer des Pools vor Krankheiten. Das Poolwasser nicht schlucken. Achten Sie immer auf die Hygiene.
- Halten Sie Ihren Pool sauber und rein. Von Außen muss der Poolboden immer sichtbar sein.
- Achtung: Halten Sie Kinder vom abgedeckten Pool fern um zu verhindern, dass sich diese in der Abdeckplane verwickeln und so ertrinken oder sich schwer verletzen können.

Wasserpflege

Die Beachtung der richtigen Wasserzusammensetzung ist der wichtigste Einzelfaktor, um die Lebensdauer zu erhöhen und das Aussehen des Folienmaterials, sowie ein klares, reines und gesundes Wasser zu erhalten. Sie können die Wasserqualität mit Testprodukten regelmäßig überprüfen. Bitte beachten Sie die folgenden Anweisungen des Chemieherstellers:

1. Chlor darf nicht in Berührung mit der Poolfolie kommen, bevor es sich im Wasser vollständig gelöst hat. Chlor in Form von Granulat oder Tabletten soll vorher in einem Behälter aufgelöst werden. Bei flüssigem Chlor ist es wichtig, dieses sofort gründlich mit dem Poolwasser zu vermischen.
2. Mischen Sie niemals verschiedene Chemikalien miteinander. Setzen Sie die Chemikalien dem Poolwasser immer separat zu und mischen Sie diese gründlich, bevor Sie weitere Chemikalien zugeben.
3. Ein Intex Pool-Skimmer sowie ein Intex Pool-Sauger sind verfügbar, um bei der Erhaltung von sauberem Pool-Wasser behilflich zu sein. Bitte kontaktieren Sie Ihren örtlichen Pool-Fachhändler.
4. Verwenden Sie keinen Druckreiniger um den Pool zu reinigen.

PROBLEMLÖSUNG

PROBLEM	BESCHREIBUNG	URSACHE	ABHILFEMASSNAHME
ALGEN	<ul style="list-style-type: none"> • Grünliches Wasser. • Grüne oder schwarze Schmutzablagerung an der Poolfolie. • Poolfolie ist glitschig und/oder riecht schlecht. 	<ul style="list-style-type: none"> • Chlor und pH-Werte müssen reguliert werden. 	<ul style="list-style-type: none"> • Machen Sie eine "Schockbehandlung" mit einer Überdosis Chlor. Prüfen Sie den pH-Wert und korrigieren Sie diesen auf den von Ihrem Poolfachgeschäft empfohlenen Wert. • Saugen Sie den Poolboden. • Achten Sie auf den richtigen Chlorwert.
WASSER VERFÄRBT	<ul style="list-style-type: none"> • Wasser färbt sich bei der ersten Behandlung mit Chlor blau, braun oder schwarz. 	<ul style="list-style-type: none"> • Im Wasser befindliches Kupfer, Eisen oder Magnesium oxydiert durch das hinzugefügte Chlor. 	<ul style="list-style-type: none"> • Regulieren Sie den pH-Wert auf das empfohlene Richtmaß. • Lassen Sie den Filter ständig laufen, bis das Wasser klar ist. • Wechseln Sie die Filterkartusche regelmäßig.
WASSER IST TRÜB ODER MILCHIG	<ul style="list-style-type: none"> • Wasser ist trüb oder milchig. 	<ul style="list-style-type: none"> • "Hartes Wasser" durch einen zu hohen pH-Wert. • Zu niedriger Chlorgehalt. • Fremdstoffe im Wasser. 	<ul style="list-style-type: none"> • Korrigieren Sie den pH-Wert. Wenden Sie sich an Ihren Poolfachhändler bezüglich Behandlung von Wasser. • Überprüfen Sie den Chlorgehalt. • Reinigen oder wechseln Sie den Filter.
CHRONISCH NIEDRIGER WASSERSPIEGEL	<ul style="list-style-type: none"> • Morgens ist der Wasserspiegel niedriger als am Vorabend. 	<ul style="list-style-type: none"> • Schlitz oder Loch in der Poolfolie oder im Schlauch oder Klemmen nicht angezogen. 	<ul style="list-style-type: none"> • Versuchen Sie das Loch mit dem beigelegten Klebeset zu reparieren. • Ziehen Sie alle losen Schlauchklemmen an. • Ersetzen Sie die Schläuche.
ABLAGERUNGEN AM BECKEN-BODEN	<ul style="list-style-type: none"> • Schmutz oder Sand am Becken-Boden. 	<ul style="list-style-type: none"> • Durch Toben im und außerhalb des Wassers. 	<ul style="list-style-type: none"> • Benutzen Sie den INTEX Pool-Sauger zur Reinigung.
SCHMUTZ AN DER WASSEROBERFLÄCHE	<ul style="list-style-type: none"> • Blätter, Insekten usw. 	<ul style="list-style-type: none"> • Pool steht zu nahe neben Bäumen. 	<ul style="list-style-type: none"> • Benützen Sie den INTEX Pool- Laubkescher.

POOLINSTANDHALTUNG & ABFLUSS

ACHTUNG

Befolgen Sie immer die Anweisungen des Herstellers der Chemikalien und die Gesundheits- und Sicherheitswarnungen.

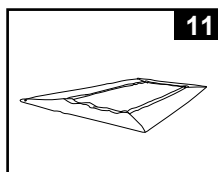
Während der Pool benutzt wird, dürfen keine Chemikalien beigesetzt werden, Haut- und Augenreizungen können auftreten. Konzentrierte Chlorlösungen können die Poolfolie beschädigen. In keinem Fall können die Firma Intex sowie alle Tochterfirmen und Servicecenter, Einzelhändler oder Angestellte zur Verantwortung gezogen werden bezüglich anfallender Kosten auf Grund von Wasserverlust, schlechter Wasserqualität oder falscher Verwendung von Chemie. **Halten Sie Ersatzfilterkartuschen bereit und tauschen Sie die Kartuschen alle zwei Wochen aus.** Wir empfehlen Ihnen eine Krystal Clear™ Filterpumpe für den Pool zu kaufen.

Bei Starkregen: Ist der Wasserstand höher als die Maximalanzeige, lassen Sie das Wasser so schnell wie möglich ab, um eine Beschädigung oder Überfüllung des Pools zu vermeiden.

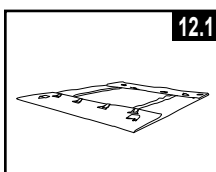
Entleeren und Langzeitlagerung des Pools

ACHTUNG: Dieser Pool hat in zwei Ecken Auslassventile. Schließen Sie den Gartenschlauch in jener Ecke zum Wasserauslassen an, der dem Abfluss am nächsten liegt.

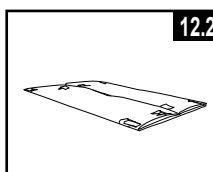
1. Beachten Sie die örtlichen Bestimmungen bezüglich der Entsorgung des Swimmingpoolwassers.
2. Achten Sie auch darauf, dass sich das Auslassventil in der richtigen Position befindet.
3. Entfernen Sie die Abdeckung vom Ablassventil an der Außenwand des Pools.
4. Legen Sie das richtige Ende des Gartenschlauches zum dazugehörigen Schlauchadapter.
5. Das andere Ende des Schlauches soll in die Richtung zeigen, wo das Wasser sicher vom Haus wegfließen kann.
6. Schließen Sie den Schlauchadapter an das Ablassventil an. **ACHTUNG: Nach dem Anschluss des Adapters an das Auslassventil beginnt das Wasser sofort durch den Schlauch abzufließen.**
7. Wenn das Wasser aufhört selbstständig auszulaufen, heben Sie den Pool auf der gegenüberliegenden Seite des Ablassventiles, somit entleeren Sie auch das restliche Wasser aus dem Pool.
8. Schließen Sie Schlauch und Adapter ab, wenn Sie fertig sind.
9. Das Auslassventil muss zur Lagerung auf beiden Seiten-Innen und Außen-geschlossen werden.
10. Ersetzen Sie die Ablasskappe auf der Außenseite des Pools.
11. Um den Pool abzubauen, befolgen Sie die Aufbau-Anleitung in umgekehrter Reihenfolge und entfernen Sie alle Verbindungsteile.
12. Stellen Sie sicher, dass der Pool und alle Teile komplett trocken sind, bevor Sie sie lagern. Trocknen Sie die Poolfolie an der Luft in der Sonne, bis alles vollständig trocken ist, bevor Sie die Poolfolie zusammenfalten (**siehe dazu Zeichnung 11**). Streuen sie Talkumpuder über die Poolfolie, damit das Material nicht aneinander kleben bleibt und überschüssiges Wasser aufgesaugt werden kann.
13. Falten Sie ein Rechteck: Beginnen Sie auf einer Seite und falten Sie ein Sechstel der Poolfolie zweimal ineinander. Gehen Sie auf der gegenüberliegenden Seite genauso vor (**siehe dazu auch die Zeichnungen 12.1 & 12.2**).
14. Wenn Sie zwei gegenüberliegende Seiten nach innen gefaltet haben, klappen Sie einfach eine Seite über die andere, wie wenn Sie ein Buch schließen (**siehe dazu auch die Zeichnungen 13.1 & 13.2**).
15. Falten Sie die langen Enden zur Mitte hin (**siehe dazu Zeichnung 14**).
16. Falten Sie das eine Ende über das andere (wie beim Schließen eines Buchs) und pressen Sie die Folie zusammen (**siehe dazu Zeichnung 15**).
17. Lagern Sie die Poolfolie und Zubehörteile an einem trockenen Ort bei 0°C bis 40°C.
18. Die Originalverpackung kann zur Lagerung verwendet werden.



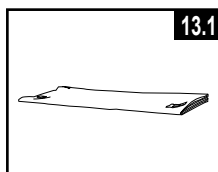
11



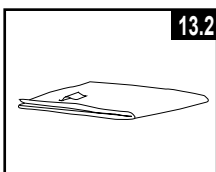
12.1



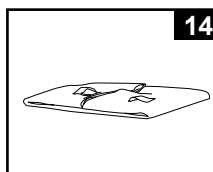
12.2



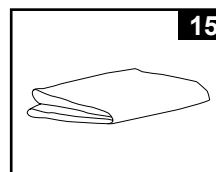
13.1



13.2



14



15

WINTERVORBEREITUNGEN

Überwinterung Ihres Aufstellpools

Nach dem Gebrauch können Sie den Pool ganz einfach entleeren und an einem sicheren Platz verstauen. Wenn die Temperaturen unter 5 Grad Celsius sinken, müssen Sie den Pool ablassen, zerlegen und ordnungsgemäß verstauen, um Eisschäden am Pool und den dazugehörigen Komponenten zu verhindern. Eisschäden können dazu führen, dass Sie die Poolfolie nicht mehr verwenden können bzw. im schlimmsten Fall kann diese aufreißen. Sehen Sie auch den Abschnitt „Entleeren“.

Sollten die Temperaturen in Ihrer Umgebung nicht unter 5 Grad Celsius sinken, und Sie sich entscheiden, den Pool aufgebaut zu lassen, gehen Sie folgenderweise vor:

1. Reinigen Sie das Poolwasser gründlich (wenn Sie ein Easy Set Pool oder ein Oval Frame Pool haben, prüfen Sie, ob der Luftring gut aufgeblasen ist).
2. Entfernen Sie den Skimmer (falls zutreffend) oder andere an den Filter angeschlossene Teile. Ersetzen Sie, falls nötig, das Gittersieb. Kontrollieren Sie, dass jegliches Zubehör vor dem Einlagern, sauber und trocken ist.
3. Schließen Sie Zulauf und Ablassstücke mit den dafür vorgesehenen Stöpseln (Größe 16' und darunter). Schließen Sie das Zulauf- und Ablassventil (Größe 17' und darüber).
4. Entfernen Sie die Leiter (falls vorhanden) und lagern Sie sie an einem sicheren Ort. Kontrollieren Sie, dass die Leiter vor der Lagerung komplett trocken ist.
5. Entfernen Sie die Schläuche von allen Anschlüssen.
6. Verwenden Sie entsprechende Chemie für den Winter. Fragen Sie Ihren lokalen Poolhändler, welche Chemikalien Sie verwenden sollen und wie sie zu verwenden sind. Hier gibt es große regionale Unterschiede.
7. Decken Sie den Pool mit einer INTEX Abdeckplane ab. **WICHTIG: DIE INTEX ABDECKPLANE IST KEINE SICHERHEITABDECKUNG..**
8. Reinigen und entleeren Sie Pumpe, Filtergehäuse und Schläuche. Entfernen und entsorgen Sie die alte Filterkartusche (halten Sie für die nächste Saison eine neue bereit).
9. Bringen Sie Pumpe und Filterteile in Innenräume und lagern Sie diese sicher und trocken, die Lagertemperatur sollte zwischen 0 und 40 Grad Celsius betragen.

GENERELLE SICHERHEITSHINWEISE

Ihr Swimmingpool kann Ihnen viel Spaß und Freude bereiten, jedoch bringt das Wasser auch Risiken mit sich. Um eventuelle Verletzungsgefahren und lebensbedrohliche Situationen vermeiden zu können, lesen und halten Sie sich unbedingt an die Sicherheitshinweise, die dem Produkt beigelegt sind. Vergessen Sie nicht, dass die Warnhinweise auf den Packungen zwar viele, aber natürlich nicht alle möglichen Risiken beinhalten.

Zur zusätzlichen Sicherheit machen Sie sich bitte mit folgenden Richtlinien bekannt sowie mit Warnungen, die von nationalen Sicherheitsorganisationen zur Verfügung gestellt werden.

- Sorgen Sie für ununterbrochene Aufsicht. Ein zuverlässiger und kompetenter Erwachsener sollte die Funktion des Badewärters übernehmen, insbesondere wenn sich Kinder im oder in der Nähe des Pools befinden.
- Lernen Sie schwimmen.
- Nehmen Sie sich Zeit und machen Sie sich mit Erster Hilfe vertraut.
- Informieren sie jeden, der den Pool beaufsichtigt über die möglichen Gefahren, sowie über die Benützung von Schutzvorrichtungen, wie zum Beispiel verschlossene Türen, Absperrungen, usw.
- Informieren Sie alle Personen, inklusive Kinder, die den Pool benützen darüber, was im Falle eines Unfalls zu tun ist.
- Vernunft und richtiges Einschätzungsvermögen während dem Baden sind wichtig.
- Beaufsichtigen, beaufsichtigen, beaufsichtigen.

GARANTIE

Ihr Intex Pool wurde aus hochwertigen Materialien sowie hochwertiger Verarbeitungsqualität hergestellt. Alle Intex-Produkte wurden vor Verlassen des Werks kontrolliert und als mangelfrei befunden. Die Garantie gilt nur für den Intex Pool.

Diese eingeschränkte Garantie gilt nicht anstatt, sondern zusätzlich zu Ihren Rechtsansprüchen und Rechtsmitteln. Soweit diese Garantie unvereinbar mit jeglichen Ihrer Rechtsansprüche ist, haben diese Vorrang. Ein Beispiel: Verbraucherschutzgesetze in der gesamten Europäischen Union sorgen für gesetzliche Gewährleistungsrechte zusätzlich zu dem Bereich, der durch diese eingeschränkte Garantie abgedeckt ist. Für Informationen zu den EU-weiten Verbraucherschutzgesetzen besuchen Sie bitte das Europäische Verbraucherzentrum unter http://ec.europa.eu/consumers/ecc/contact_en/htm.

Die Bestimmungen dieser begrenzten Garantie kann nur der Ersterwerber des Produktes geltend machen und die begrenzte Garantie ist nicht übertragbar. Die Garantiekarte ist nur mit Kassenbonn gültig. Der Garantiezeitraum der unten angeführt ist, gilt ab Kaufdatum. Bewahren Sie bitte Ihre Kaufquittung mit dieser Bedienungsanleitung auf. Bei allen Garantieansprüchen ist ein Kaufnachweis vorzulegen oder die begrenzte Garantie ist ungültig.

Garantie für Ultra XTR™ die Poolfolie und das Rahmengestell - 2 Jahre

Garantie für Prism Frame™ die Poolfolie und das Rahmengestell – 1 Jahr

Wenn ein Fabrikationsfehler innerhalb der Zeiträume, die oben gelistet sind, auftritt, kontaktieren Sie bitte das zuständige INTEX Service Center, die in der separaten „autorisierte Service Center“ Liste aufgeführt werden. Das Service Center stellt die Gültigkeit Ihres Anspruchs fest. Wenn der Artikel zurückgeschickt wurde wie vom Intex Service Center angewiesen, kontrolliert das Service Center den Artikel und stellt die Gültigkeit Ihres Anspruches fest. Wenn der Artikel unter die Garantiebestimmungen fällt, wird er kostenlos repariert oder kostenlos durch einen gleichen oder einen vergleichbaren Artikel (Entscheidung von Intex) ersetzt.

Außer dieser Garantie und anderen Rechtsansprüchen in Ihrem Land sind keine weiteren Garantien impliziert. In dem Ausmaß, das in Ihrem Land möglich ist, haftet Intex unter keinen Umständen gegenüber Ihnen oder einem Dritten für unmittelbare oder daraus folgende Schäden, die sich aus dem Gebrauch Ihres Intex Pool, ergeben, oder für Handlungen von Intex oder seinen zugelassenen Vertretern und Mitarbeitern (einschließlich der Herstellung des Produkts). Einige Länder erlauben keine Ausschließung oder Einschränkung von Schäden und Folgeschäden. Die o.g. Ausschließung oder Einschränkung ist auf diese Länder nicht anzuwenden.

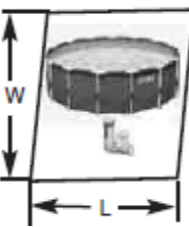
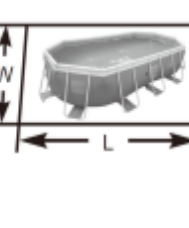
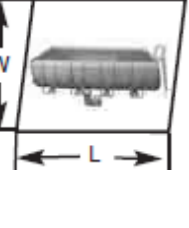
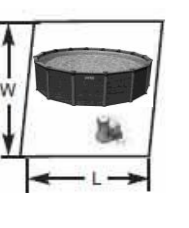
Folgendes führt zum Ausschluss der eingeschränkten Garantie für Intex Pool bzw. unterliegt nicht der eingeschränkten Garantie:

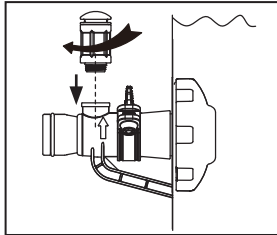
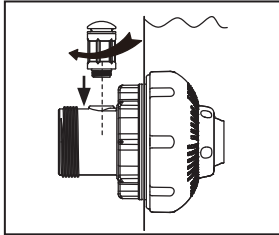
- Wenn der Intex-Pool Fahrlässigkeit, unsachgemäßem Gebrauch oder Anwendung, Unfall, missbräuchlicher Verwendung, unsachgemäßer Wartung oder Lagerung ausgesetzt ist.
- Wenn der Intex-Pool Schäden, die außerhalb des Einflussbereiches von Intex liegen, u.a. Löcher, Risse, gewöhnlicher Verschleiß und Abrieb und Schaden, der durch Brandeinwirkung, Überschwemmung, Gefrieren, Regen oder anderen äußeren Umwelteinflüssen verursacht wurde, ausgesetzt ist.;
- Teile und Komponenten, die nicht von Intex verkauft wurden und / oder
- Nicht genehmigte Änderungen, Reparaturen oder Demontage durch jemanden anderen als das Intex-Service-Center-Personal.

Die Garantie umfasst nicht die Kosten, die aus dem Auslaufen des Pool-Wassers, von Chemikalien oder Wasserschäden resultieren. Sach- oder Personenschäden fallen ebenfalls nicht unter diese Garantie.

Bitte lesen Sie die Bedienungsanleitung äußerst sorgfältig und beachten Sie alle Anweisungen in Bezug auf den ordnungsgemäßen Betrieb und die Wartung Ihres Intex Pools. Kontrollieren Sie das Produkt immer bevor Sie dieses in Betrieb nehmen. Die beschränkte Garantie erlischt, wenn die Anweisungen nicht befolgt werden.

POOL/piscine/ Piscina/POOL/ Piscina/Zwembad/ Piscina/POOL/ powłoka basenowa/ Б А С С Е Й Н А / プール/水池	POOL SIZE/TAILLE/ TAMAÑO/Bröße/ Dimensione/ Afmeting/ TAMANHO/ størrelse/ ROZMIAR BASENU/ P A З М Е Р / サイズ/尺寸	GROUND SIZE/Taille du terrain/ SUPERFICIE NECESARIA/Grundgröße/ DIMENSIONI A TERRA/GRONDMAAT/MEDIDAS DA PISCINA/GRUND STØRRELSE/ROZMIAR PODŁOŻA/ P A З М Е Р П Л О Ш А Д К И / グランドサイズ/占地面积 (L X W)			Pump running time (Hours) / Temps de fonctionnement recommandé par jour (heures) / Horas recomendadas por día (Horas) / Empfohlene Betriebsstunden pro Tag (Stunden) / Ore di funzionamento raccomandate al giorno (ore) / Aanbevolen werkingsuren per dag (Uur) / Horas recomendadas por dia (horas) / Anbefale køretimer per dag (timer) / Zalecane godziny pracy (Godziny) / Рекомендуемое количество часов работы в день (Часы) / ポンプの作動時間表 (毎時) / 过滤器运行时间 (小时)																												
		C330 C530 C1000 C1500 C2500 SX925 SX1500 QX2100 SX2100 QX2600 SX2800 SX3000/SX3200	C330 (FR) C530 (FR) C1000 (FR) C1500 (FR) C2500 (FR/GS) SX925 (FR/GS) SX1500 (FR/GS) QX2100 (FR) SX2100 (FR/GS) QX2600 (FR) SX2800 (FR/GS) SX3200 (FR/GS)	C330 (GS) C600 (GS) C900 (GS) C1500 (GS)	C330 C330 FR C530 C530 FR C600 GS C1000 C1000 FR C900 GS C1500 C1500 FR C1500 GS C2500 C2500 FR GS SX925 SX925 FR GS SX1500 SX1500 FR GS QX2100 QX2100 FR GS SX2100 SX2100 FR GS QX2600 QX2600 FR GS SX2800 SX2800 FR GS SX3000 SX3000 FR GS SX3200 SX3200 FR GS	(Gal./hr)/(Gallons/heure)/(Galones/hora)/(Gallonen/stunde)/(galloni/orari)/(Gals per uur)/(galões/hora)/(gallons/time)/(Galony/h)/(Г а л л о н ы / ч а с)/(瓩/毎時)/(加仑/小时)																											
		330	330	530	530	600	1,000	1,000	900	1,500	1,500	1,500	2,500	2,500	925	925	1,500	1,500	2,100	2,100	2,100	2,650	2,650	2,800	2,800	3,000	3,200	3,200					
		(L/hr)/(m3/heure)/(litros/hora)/(liter/stunde)/(litri/orari)/(Liter per uur)/(litros/hora)/(liter/time)/(LITRÓW/h)/(литров/час)/(瓩/毎時)/(升/小时)																															
				1,249	1,249	2,006	2,006	2,271	3,785	3,785	3,407	5,678	5,678	5,678	9,463	9,463	3,501	3,501	5,678	5,678	7,949	7,949	7,949	10,030	10,030	10,598	10,598	11,355	12,112	12,112			
	6' x 20" (1.83m x 51cm)	3.5m x 3.5m	5.0m x 5.0m	8.0m x 8.0m	1	1	1	1	1							1	1																
	8' x 24" (2.44m x 61cm)	4.0m x 4.0m	5.5m x 5.5m	8.5m x 8.5m	2	2	1	1	1							1	1																
	8' x 30" (2.44m x 76cm)	4.0m x 4.0m	5.5m x 5.5m	8.5m x 8.5m	2	2	1	1	1							1	1																
	10' x 24" (3.05m x 61cm)	4.5m x 4.5m	6.0m x 6.0m	9.0m x 9.0m	3	3	2	2	2							1	2																
	10' x 30" (3.05m x 76cm)	4.5m x 4.5m	6.0m x 6.0m	9.0m x 9.0m	3	4	2	2	2							2	2																
	12' x 30" (3.66m x 76cm)	5.0m x 5.0m	6.5m x 6.5m	9.5m x 9.5m	5	6	3	3	3							3	3																
	13' x 33" (3.96m x 84cm)	5.5m x 5.5m	7.0m x 7.0m	10.0m x 10.0m	6	7	4	4	4	3	3	3				4	4																
	15' x 33" (4.57m x 84cm)	6.0m x 6.0m	7.5m x 7.5m	10.5m x 10.5m			5	6	5	3	4	4				5	5	2	3	2	2	2											
	15' x 42" (4.57m x 1.07m)	6.0m x 6.0m	7.5m x 7.5m	10.5m x 10.5m			7	7	7	4	5	5				6	7	3	3	2	2	3											
	15' x 48" (4.57m x 1.22m)	6.0m x 6.0m	7.5m x 7.5m	10.5m x 10.5m						5	5	5				7	7	4	4	2	2	3											
18' x 48" (5.49m x 1.22m)	7.0m x 7.0m	8.5m x 8.5m	11.5m x 11.5m									5	5	5	3	3			5	6	3	3	4	3	3	3	3	2	2	2			
	7'2-5/8" x 4'11" x 23-5/8" (2.20m x 1.50m x 60cm)	3.5m x 3.0m	3.5m x 4.5m	3.5m x 7.5m	1	2	1	1	1	1	1	1				1	1																
	8'6-1/2" x 5'3" x 25-5/8" (2.60m x 1.60m x 65cm)	4.0m x 3.0m	4.0m x 4.5m	4.0m x 7.5m	2	2	1	1	1	1	1	1				1	1																
	9'10" x 6'6-3/4" x 25-5/8" (3.00m x 2.00m x 65cm)	4.5m x 3.5m	4.5m x 5.0m	4.5m x 8.0m	3	3	2	2	2	1	1	1				2	2																
	9'10" x 6'6-3/4" x 29-1/2" (3.00m x 2.00m x 75cm)	4.5m x 3.5m	4.5m x 5.0m	4.5m x 8.0m	3	4	2	2	2	1	1	1				2	2																
	14'9-1/4" x 7'2-5/8" x 33" (4.50m x 2.20m x 84cm)	6.0m x 4.0m	6.0m x 5.5m	6.0m x 8.5m	6	7	4	4	4	3	3	3				3	4																
	8' x 20" (2.44m x 51cm)	4.5m x 4.5m	6.0m x 6.0m	9.0m x 9.0m	2	2	1	1	1	1	1					1	1																
	8' x 30" (2.44m x 76cm)	4.5m x 4.5m	6.0m x 6.0m	9.0m x 9.0m	3	3	2	2	2	1	1	1				1	2																
	10' x 30" (3.05mx76cm)	4.5m x 4.5m	6.0m x 6.0m	9.0m x 9.0m	4	4	2	3	2	2	2					2	2																
	10' x 39" (3.05m x 99cm)	4.5m x 4.5m	6.0m x 6.0m	9.0m x 9.0m	5	6	3	3	3	2	2	2				3	3																
	12' x 30" (3.66m x 76cm)	5.0m x 5.0m	6.5m x 6.5m	9.5m x 9.5m	6	6	4	4	3	2	2	2				3	3																
	12' x 33" (3.66m x 84cm)	5.0m x 5.0m	6.5m x 6.5m	9.5m x 9.5m	6	7	4	4	4	3	3	3				3	4																
	12' x 39" (3.66m x 99cm)	5.0m x 5.0m	6.5m x 6.5m	9.5m x 9.5m	8	9	5	5	5	3	3	3				4	5																
	12' x 48" (3.66m x 1.22m)	5.0m x 5.0m	6.5m x 6.5m	9.5m x 9.5m			6	6	6	4	4	4				5	6																
	14' x 42" (4.27m x 1.07m)	6.0m x 6.0m	7.5m x 7.5m	10.5m x 10.5m			7	7	7	4	5	5				6	7	3	3	2	2	3											
	14' x 48" (4.27m x 1.22m)	6.0m x 6.0m	7.5m x 7.5m	10.5m x 10.5m			8		8	5	5	6				7	8	4	4	2	2	3											
	15' x 33" (4.57m x 84cm)	6.0m x 6.0m	7.5m x 7.5m	10.5m x 10.5m						4	4	4				5	6	3	3	2	2	2											
	15' x 42" (4.57m x 1.07m)	6.0m x 6.0m	7.5m x 7.5m	10.5m x 10.5m						5	5	6				7	8	4	4	2	2	3											

POOL/piscine/ Piscina/POOL/ Piscina/Zwembad/ Piscina/POOL/ powłoka basenowa/ Б А С Е Й Н А / プール/水池	POOL SIZE/TAILLE/ TAMAÑO/Bröße/ Dimensione/ Afmeting/ TAMANHO/ størrelse/ ROZMIAR BASENU/ P A З М Е Р / サイズ/尺寸	GROUND SIZE/Taille du terrain/ SUPERFICIE NECESARIA/Grundgröße/ DIMENSIONI A TERRA/GRONDMAAT/MEDIDAS DA PISCINA/GRUND STØRRELSE/ROZMIAR PODŁOŻA/ P A З М Е Р П Л О Щ А Д К И / グランドサイズ/占地面积 (L X W)			Pump running time (Hours) / Temps de fonctionnement recommandé par jour (heures) / Horas recomendadas por día (Horas) / Empfohlene Betriebsstunden pro Tag (Stunden) / Ore di funzionamento raccomandate al giorno (ore) / Aanbevolen werkingsuren per dag (Uur) / Horas recomendadas por día (horas) / Anbefale kører timer per dag (timer) / Zalecane godziny pracy (Godziny) / Рекомендуемое количество часов работы в день (Часы) / ポンプの作動時間表 (毎時) / 过滤器运行时间 (小时)																																
		C330 C530 C1000 C1500 C2500 SX925 SX1500 QX2100 SX2100 QX2600 SX2800 SX3000/SX3200	C330 (FR) C530 (FR) C1000 (FR) C1500 (FR) C2500 (FR/GS) SX925 (FR/GS) SX1500 (FR/GS) QX2100 (FR) SX2100 (FR/GS) QX2600 (FR) SX2800 (FR/GS) SX3200 (FR/GS)	C330 (GS) C600 (GS) C900 (GS) C1500 (GS)	(Gal./hr)/(Gallons/heure)/(Galones/hora)/(Gallonen/stunde)/(galloni/orari)/(Gals per uur)/(galões/hora)/(gallons/time)/(Galony/h)/(Галлоны/час)/(瓩/毎時)/(加仑/小时)																																
		330	330	530	530	600	1,000	1,000	900	1,500	1,500	1,500	2,500	2,500	925	925	1,500	1,500	2,100	2,100	2,100	2,650	2,650	2,800	2,800	3,000	3,200	3,200									
		(L/hr)/(m3/heure)/(litros/hora)/(liter/stunde)/(litri/orari)/(Liter per uur)/(litros/hora)/(liter/time)/(LITRÓW/h)/(литров/час)/(瓩/毎時)/(升/小时)																																			
		1,249	1,249	2,006	2,006	2,271	3,785	3,785	3,407	5,678	5,678	5,678	9,463	9,463	3,501	3,501	5,678	5,678	7,949	7,949	7,949	10,030	10,030	10,598	10,598	11,355	12,112	12,112									
	15' x 48" (4.57m x 1.22m)	6.0m x 6.0m	7.5m x 7.5m	10.5m x 10.5m						6	6	6						8		4	5	3	3	4													
	16' x 48" (4.88m x 1.22m)	6.5m x 6.5m	8.0m x 8.0m	11.0m x 11.0m									4	4	5	3	3			5	5	3	3	4	2	3	2	3	2	2							
	16' x 52" (4.88m x 1.32m)	6.5m x 6.5m	8.0m x 8.0m	11.0m x 11.0m									5	5	5	3	3			5	6	3	3	4	3	3	3	3	2	2	3						
	18' x 48" (5.49m x 1.22m)	7.0m x 7.0m	8.5m x 8.5m	11.5m x 11.5m									5	6	6	3	4			6	7	4	4	5	3	3	3	3	3	3							
	18' x 52" (5.49m x 1.32m)	7.0m x 7.0m	8.5m x 8.5m	11.5m x 11.5m									6	6	6	4	4			7	7	4	4	6	3	4	3	4	3	3	3						
	20' x 48" (6.10m x 1.22m)	8.0m x 8.0m	9.5m x 9.5m	12.5m x 12.5m									7	7	7	4	5			8	8	5	5	6	4	4	4	4	3	3	4						
	20' x 52" (6.10m x 1.32m)	8.0m x 8.0m	9.5m x 9.5m	12.5m x 12.5m									7	8	8	5	5					5	5	7	4	5	4	5	4	4	4						
	22' x 52" (6.71m x 1.32m)	8.5m x 8.5m	11.0m x 11.0m	-																		7	7	8	5	6	5	6	4	4	5						
	24' x 52" (7.32m x 1.32m)	9.0m x 9.0m	12.5m x 12.5m	-																		8	8	10	6	7	6	7	5	5	6						
	26' x 52" (7.92m x 1.32m)	9.5m x 9.5m	14.0m x 14.0m	-																																	
	9'10" x 6'6-3/4" x 33" (3.00m x 2.00m x 84cm)	5.5m x 4.0m	5.5m x 5.5m	5.5m x 8.5m	3	4	2	2	2	1	1	1							2	2	1	1	1	1	1												
	13'1-1/2" x 6'6-3/4" x 39-1/2" (4.00m x 2.00m x 1.00m)	6.5m x 4.0m	6.5m x 5.5m	6.5m x 8.5m	6	6	4	4	3	2	2	2							3	3	2	2	1	1	1												
	13'1-1/2" x 6'6-3/4" x 48" (4.00m x 2.00m x 1.22m)	6.5m x 4.0m	6.5m x 5.5m	6.5m x 8.5m	7	8	4	5	4	3	3	3							4	4	2	2	1	1	2												
	16'6" x 9' x 48" (5.03m x 2.74m x 1.22m)	7.0m x 5.0m	7.0m x 6.5m	7.0m x 9.5m									3	3	3	2	2			3	4	2	2	3	2	2	2	2	1	1	2						
	20' x 10' x 48" (6.10m x 3.05m x 1.22m)	7.0m x 5.0m	7.0m x 6.5m	7.0m x 9.5m									4	4	4	3	3			5	5	3	3	4	2	3	2	3	2	2	2						
	9'10" x 5'9" x 31-1/2" (3.00m x 1.75m x 80cm)	5.5m x 4.0m	5.5m x 5.5m	5.5m x 8.5m	3	4	2	2	2	1	1	1							2	2	1	1	1	1	1												
	13'1-1/2" x 6'6-3/4" x 39-1/2" (4.00m x 2.00m x 1.00m)	6.5m x 4.0m	6.5m x 5.5m	6.5m x 8.5m	6	7	4	4	4	2	3	3							3	4	2	2	1	1	1												
	13'1-1/2" x 6'6-3/4" x 48" (4.00m x 2.00m x 1.22m)	6.5m x 4.0m	6.5m x 5.5m	6.5m x 8.5m	7	8	5	5	4	3	3	3							4	4	2	2	1	1	2												
	16' x 8' x 42" (4.88m x 2.44m x 1.07m)	7.0m x 4.5m	7.0m x 6.0m	7.0m x 9.0m									6	6	6	4	4	4			5	6	3	3	2	2	2										
	18' x 9' x 52" (5.49m x 2.74m x 1.32m)	7.5m x 4.5m	7.5m x 6.0m	7.5m x 9.0m																4	4	4	2	3		4	5	3	3	4	2	2	2				
	24' x 12' x 52" (7.32m x 3.66m x 1.32m)	9.0m x 6.0m	9.0m x 7.5m	9.0m x 10.5m																7	7	8	4	5		8	9	5	5	7	4	4	4	4	3	3	4
	32' x 16' x 52" (9.75m x 4.88m x 1.32m)	11.0m x 7.0m	11.0m x 8.5m	-																																	
	15'8" x 49" (4.78m x 1.24m)	6.0m x 6.0m	7.5m x 7.5m	10.5m x 10.5m									4	4	4	2	3			4	5	3	3	4	2	2	2	2	2	2							
	18'8" x 49" (5.69m x 1.24m)	7.0m x 7.0m	8.5m x 8.5m	11.5m x 11.5m									5	6	6	3	4			6	7	4	4	5	3	3	3	3	3	3	3						
	18'8" x 53" (5.69m x 1.35m)	7.0m x 7.0m	8.5m x 8.5m	11.5m x 11.5m									6	6	6	4	4			7	7	4	4	6	3	4	3	4	3	3	3						
	13'1/2" x 9'10" x 49" (4.00m x 3.00m x 1.24m)	6.5m x 5.0m	6.5m x 6.5m	6.5m x 9.5m									3	3	3	2	2			6	7	3	3	2	2	3	2	2	2	1	1	2					



1701

NOTE: When the pump is off there might be some tear drop water coming out of the air jet valve. This is normal!

NOTE: Lorsque la pompe est arrêtée, des gouttes d'eau peuvent apparaître au niveau de la valve d'entrée d'air. Ceci est normal.

NOTA: Cuando la bomba esté apagada puede que salga alguna gota de agua por la válvula de salida de aire. Esto es normal.

HINWEIS: Wenn die Pumpe ausgeschaltet ist, könnten einige kleine Wassertropfen aus dem Luftventil kommen. Das ist normal!

NOTA: Quando la pompa è spenta potrebbe uscire un po' di acqua dalla valvola, è normale!

NB: Wanneer de pomp uitgeschakeld is, kan er een druppel water uit het ventiel komen. Dit is normaal.

NOTE: Quando a bomba estiver desligada, pode haver um pouco de água saindo da válvula de ar. Isto é normal!

BEMERK: Når pumpen er slukket kan der komme vanddråber ud af luftventilen. Dette er normalt!

UWAGA: Kiedy pompa jest wyłączona z zaworu może się sączyć woda. To jest normalne.

ПРИМЕЧАНИЕ: В выключенном состоянии возможно появление капель воды в районе воздушного клапана. Это норма!

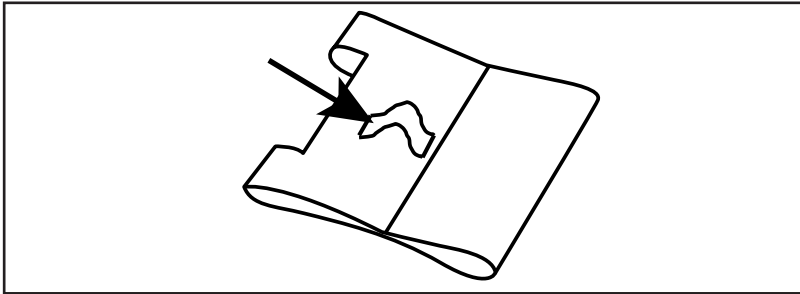
备注：关闭过滤器后，单向阀可能会有水滴落，属正常现象！

1701-***-R0-2206

(1701) Aeration adaptor air valve EN, FR, SP, GE, IT, DU, PT, DA, PL, RU, CH SIZE: 3.5" X 2.5" 06/02/2021

Accessories such Solar Mat, Hydroelectric LED Light and/or Auto Pool Cleaner must be removed from the filtration system circulation line. If they are attached, aeration performance will be reduced and some tear drop water will come out of the air jet valve. This is normal, place the included air jet valve cap (12373) on top of the air jet valve. / Les accessoires, tels que le tapis solaire, le luminaire LED hydroélectrique et/ou le nettoyeur automatique de piscine doivent être retirés du circuit du système de filtration. S'ils restent installés, les performances d'aération seront réduites et la vanne à air gouttera. C'est normal, placez le bouchon de vanne à air fourni (12373) sur la vanne à air. / Los accesorios tales como la alfombra solar, la luz LED hidroeléctrica y/o el limpiador automático de la piscina deben retirarse de la línea de circulación del sistema de filtración. Si estuvieran conectados, el desempeño de la ventilación disminuirá y saldrán algunas gotas de agua de la válvula del chorro de aire. Esto es normal. Coloque el tapón suministrado de la válvula del chorro de aire (12373) en la parte superior de la válvula del chorro de aire. / Zubehör wie Solamatte, hydroelektrische LED-Leuchte und/oder automatischer Poolreinger müssen aus der Zirkulationsleitung des Filtersystems entfernt werden. Wenn diese Elemente befestigt sind, wird die Lüftungsleistung verringert und aus dem Luftdüsenventil wird etwas Wasser tropfen. Dies ist normal. Setzen Sie den mitgelieferten Luftdüsenventilverschluss (12373) auf das Luftdüsenventil. / Gli accessori come il Tappetino solare, la Luce LED idroelettrica e/o il Pulitore automatico della piscina devono essere rimossi dalla condotta di circolazione del sistema di filtraggio. Nel caso siano inseriti, le prestazioni di aerazione risulterebbero ridotte e la valvola a getto d'aria emetterebbe alcune gocce d'acqua di scarico. Ciò è normale, inserire il cappuccio della valvola a getto d'aria (12373) sulla valvola. / Accessoires, zoals een solamat, hydro-elektrische LED-lamp en/of automatische zwembadreinger moeten van de circulatieleiding van het filtratiesysteem verwijderd worden. Als deze aan de leiding bevestigd blijven, zullen de beluchtingsprestaties lager zijn en zullen er waterdruppels uit het luchtstroomventiel stromen. Dit is normaal, breng de meegeleverde luchtstroomventieldop (12373) op het luchtstroomventiel aan. / Acessórios como o Tapete Solar, a Luz LED Hidroelétrica e/ou o Dispositivo de Limpeza Automática de Piscina têm de ser retirados da linha de circulação do sistema de filtragem. Se estiverem fixados, o desempenho de arejamento diminuirá e alguma água sairá da válvula do jato de ar. Isto é normal. Coloque a tampa da válvula do jato de ar incluída (12373) no topo da válvula do jato de ar. / Tilbehør, såsom solcellemat, hydroelektriske LED-lys og/eller automatiske pool-renserer skal fjernes fra omløbslinjens filtreringssystem. Hvis disse bruges, reduceres luftstrømmen og luftdyseventilen kan begynde at dryppe med vand. Dette er normalt. Sæt den medfølgende hætte (12373) på luftdyseventilen. / Akcesoria takie jak mata słoneczna, hydroelektryczna lampa LED i/lub automatyczny odkurzacz basenowy muszą zostać usunięte z linii cyrkulacji systemu filtrowania. Jeśli będą one podłączone, wówczas wydajność napowietrzania zmniejszy się, a z zaworu strumienia powietrza będzie się sączył woda. Jest to normalne, na zawór należy nałożyć załączoną nasadkę na (12373). / Все принадлежности, такие как солнечный нагревательный ковер, гидроэлектрическая светодиодная подсветка и (или) автоматический очиститель бассейна, должны быть отсоединены от циркуляционной линии системы фильтрации. В противном случае эффективность аэрации будет снижена, а из воздушного клапана могут сочиться капли воды. Это нормально, накройте воздушный клапан прилагаемым колпачком (12373). / 请不要将加热垫、水力发电LED彩灯和清洁小车安装在文丘里产品使用，因为文丘里的功能将会被减弱并且单向阀会滴水。此为正常现象，请盖上文丘里的防滴水盖（配件号码12373）使用。

1701



2201

THIS SIDE WITH THE LOOP FACING UP.
CE CÔTÉ AVEC LA BOUCLE ORIENTÉE VERS LE HAUT.
ESTE LADO CON EL LAZO HACIA ARRIBA.
DIESE SEITE MIT DER SCHLAUFE ZEIGT NACH OBEN.
QUESTO LATO CON IL PASSANTE RIVOLTO VERSO L'ALTO.
DEZE KANT MET DE LUS OMHOOG GERICHT.
ESTE LADO COM O ARCO VIRADO PARA CIMA.
DENNE SIDE MED LØKKEN OPAD.
TA STRONA Z PĘTLĄ DO GÓRY.
ЭТА СТОРОНА ПЕТЛЕЙ ВВЕРХ.
輪になっている側を上にします
带环的这面朝上。
Η ΠΛΕΥΡΑ ΜΕ ΤΗ ΘΗΛΙΑ ΠΡΕΠΕΙ ΝΑ ΒΛΕΠΕΙ ΠΡΟΣ ΤΑ ΕΠΑΝΩ.
TATO STRANA SE SMYČKOU NAHORU.
OVA STRANA S PETLJOM OKRENTOM PREMA GORE.
ŠĚ PUSE AR CILPU UZ AUGŠU.
ŠIA PUSE SU KILPA Į VIRŠŪ.
TÁTO STRANA SO SLUČKOU SMEROM HORE.
TA STRAN Z ZANKO JE OBRNJENA NAVZGOR.
ACEASTĂ LATURĂ CU BUCLA ÎNDREPTATĂ ÎN SUS.
ΤΑΖΗ ΣΤΡΑΝΑ Σ ΠΡΙΜΚΑΤΑ ΗΑΣΟΧΕΝΑ ΗΑΓΟΡΕ.
HALKA YUKARI BAKACAK ŞEKİLDE BU YAN.
OVA STRANA SA OMČOM OKRENTOM PREMA GORE.
EZ AZ OLDAL A HUOKKAL FELFELÉ NÉZ.
TÄMÄ SILMUKKAPUOLI YLÖSPÄIN.
DENNE SIDEN MED LØKKEN OPP.
DENNA SIDA MED ÖGLAN RIKTAD UP.



QR Code / Code QR / Código QR /
QR-Code / Codice QR / QR code /
Código QR / QR-kode / Kod QR /
QR-код / QR コード / 二维码

Watch Assembly Video
Visit www.intexdevelopment.com/support/videos
Or scan above QR Code

QR code readers are available from your app store.
A direct QR code link can be found on the pool wall next to the model number printing or on the pump rating label.

Visionnez la vidéo sur l'assemblage.
Consultez : www.intexdevelopment.com/support/videos
Ou scannez le code QR ci-dessus.

Des lecteurs de code QR sont disponibles sur votre marché d'applications.
Un lien de code QR direct est disponible sur la paroi de la piscine à côté du numéro de modèle imprimé ou sur la plaque signalétique de la pompe.

Visualice el vídeo de montaje
Visite www.intexdevelopment.com/support/videos
O escanee el Código QR anterior

Hay lectores de Código QR disponibles en su tienda de aplicaciones.
Puede ver un enlace directo de Código QR en la pared de la piscina junto al número de modelo o en la etiqueta de especificaciones de la bomba.

Sehen Sie sich das Montage-Video an
Besuchen Sie www.intexdevelopment.com/support/videos
Oder scannen Sie den QR-Code

QR-Code-Leser erhalten Sie in Ihrem App-Store.
Einen direkten QR-Code-Link finden Sie auf der Poolwand neben der aufgedruckten Modellnummer oder auf dem Typenschild der Pumpe.

Guarda il video di assemblaggio
Visita www.intexdevelopment.com/support/videos
o scansiona il codice QR qui sopra

I lettori di codici QR sono reperibili nell'app store del proprio smartphone.
Un link diretto al codice QR è riportato sulla parete della piscina di fianco al numero di modello o sulla targa della pompa.

Bekijk het montagevideo
Bezoek www.intexdevelopment.com/support/videos
Of scan de bovenstaande QR code

QR code-lezers zijn verkrijgbaar in uw app-store.
U vindt een directe QR code-link op de wand van het zwembad naast de print van het modelnummer of op het typeplaatje van de pomp.

Veja o vídeo de montagem
Visite www.intexdevelopment.com/support/videos
Ou faça a leitura do código QR

Os leitores de códigos QR estão disponíveis na sua app store.
Pode encontrar um link direto de um código QR na parede da piscina ao lado do número do modelo na placa das especificações da bomba.

Se videoen med samlingsvejledningerne
Gå på www.intexdevelopment.com/support/videos
Eller scan QR-koden ovenfor

QR-kodelæsere kan hentes i din app-store.
Et direkte QR-kodelink kan findes på poolsiden, ved siden af modelnummeret eller på mærkepladen på pumpen.

Obejrzyj film z instrukcją montażu
Wejdź na www.intexdevelopment.com/support/videos
Lub zeskanuj powyższy kod QR

Czytniki kodu QR są dostępne w sklepie z aplikacjami.
Bezpośredni link do kodu QR można znaleźć na ścianie basenu obok nadruku numeru modelu lub na etykiecie znamionowej pompy.

Смотреть видео сборки
Посетите сайт www.intexdevelopment.com/support/videos
Или просканируйте QR-код выше

Сканеры QR-кода доступны в вашем магазине приложений.
Прямую ссылку QR-кода можно найти на стенке бассейна рядом с напечатанным номером модели или на этикетке характеристик насоса.

組み立て方のビデオを見る
www.intexdevelopment.com/support/videos にアクセス
または上の QR コードをスキャン

QR コードリーダーは App ストアで利用可能です。
QR コードへの直接リンクは、モデル番号印字のとなりのプール壁、またはポンプ規格ラベルにあります。

观看组装视频
访问 www.intexdevelopment.com/support/videos
或扫描以上的二维码

手机应用大全可以下载二维码阅读器。
您水池壁外的型号旁边或者过滤器的参数贴签中也印有相同二维码，可供您直接扫码观看。



Κωδικός QR / QR kód / QR kôd /
QR kods / QR kodas / QR kód /
Koda QR / Cod QR / QR kod /
Karekod / QR kod / QR kód

Δείτε το βίντεο συναρμολόγησης
Επισκεφθείτε την ιστοσελίδα www.intexdevelopment.com/support/videos
Ή σαρώστε τον ανωτέρω κωδικό QR

Αναγνώστες κωδικών QR είναι διαθέσιμοι στο app store σας.
Μπορείτε να βρείτε έναν απευθείας κωδικό QR στο τοίχωμα πίσω από δίπλα στον τυπωμένο αριθμό μοντέλου ή στην ετικέτα στοιχείων αντλάας.

Podívejte se na montážní video
Navštivte www.intexdevelopment.com/support/videos
Nebo oskenujte výše uvedený QR kód

Čtečky QR kódů jsou k dispozici v obchodě s aplikacemi.
Přímý odkaz s QR kódem se nachází na stěně bazénu vedle vytištěného čísla modelu nebo na údajovém štítku čerpadla.

Pogledajte video zapis o sastavljanju.
Posjetite www.intexdevelopment.com/support/videos
ili skenirajte gore navedeni QR kód.

Čitače QR kodova možete nabaviti putem App Store.
Izravnu poveznicu na QR kód možete pronaći na stjenki bazena pokraj otisnutog broja modela ili na označnoj pločici pumpe.

Noskatieties video, kā salikt ierīci
Apmeklējiet vietni www.intexdevelopment.com/support/videos
Vai arī noskenējiet QR kodu

QR kodu lasītāji pieejami Jūsu lietotņu veikalā.
Tiešo QR koda saiti var atrast uz baseina sienas blakus modeļa numuram vai sūkņa parametru etiķetē.

Žiūrėkite surinkimo vaizdo įrašą
Apsilankykite www.intexdevelopment.com/support/videos
Arba nuskaitykite aukščiau pateiktą QR kodą

QR kodo skaitytuvą galite atsisiųsti iš savo programėlių parduotuvės.
Tiesioginę QR kodo nuorodą galite rasti ant vonelės sienelės, šalia atspausdinto modelio numerio arba siurblio vardinųjų charakteristikų lentelėje.

Pozrite si montážne video
Navštívte www.intexdevelopment.com/support/videos
Alebo oskenujte vyššie uvedený QR kód

Čítačky QR kódov sú k dispozícii v obchode s aplikáciami.
Priamy odkaz s QR kódom sa nachádza na stene bazénu vedľa vytlačeneho čísla modelu alebo na údajovom štítku čerpadla.

Oglejte si video o sestavljanju
Obiščite www.intexdevelopment.com/support/videos
ali skenirajte zgornjo kodo QR

Čitalnike kod QR lahko dobite v svoji trgovini z aplikacijami.
Kodo QR z neposredno povezavo lahko najdete na steni bazena poleg natisnjene številke modela ali na nazivni ploščici črpalke.

Priviți instrucțiunile video de asamblare
Vizițați www.intexdevelopment.com/support/videos
Sau scanați codul QR de mai sus

Cititoare de coduri QR sunt disponibile pe platforma de aplicații.
Un link direct de code QR se găsește pe peretele piscinei, lângă numărul modelului imprimat sau pe eticheta tehnică a pompei.

Гледайте видео за сглобяването
Посетете www.intexdevelopment.com/support/videos
Или сканирайте QR кода по-горе

Можете да намерите четец за QR кодове във вашия магазин за приложения.
Можете да намерите директна връзка чрез QR код на стената на басейна до номера на модела или на информационния етикет на помпата.

Montaj Videosunu İzleyin
www.intexdevelopment.com/support/videos adresini ziyaret edin
Veya yukarıdaki karekodu taratın

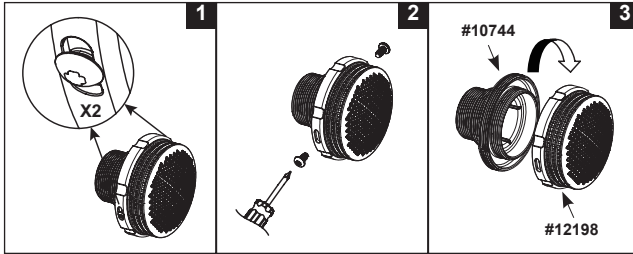
Karekod okuyucular uygulama mağazanızda mevcuttur.
Havuzun duvarında, model numarası baskısının yanında veya pompa derecelendirme etiketinin üzerinde doğrudan karekod bağlantısı bulunabilir.

Pogledajte video o sklapanju
Posetite www.intexdevelopment.com/support/videos
ili skenirajte QR kod iznad

Čitači QR kodova su dostupni u vašoj prodavnici aplikacija.
Direktna veza QR koda može se naći na zidu bazena pored odštampanog broja modela ili na nalepnici sa specifikacijama pumpe.

Nézzen meg az összeszerelési videót
Látogasson el a www.intexdevelopment.com/support/videos weblapra
vagy szkennelje a fenti QR kódot

A QR kód leolvasható letölthető az App Store-ból.
Közvetlen QR kód link a medence falán található a modell szám mellett vagy a szivattyú típusábláján.



REPAIR KIT

Due to shipping restrictions, glue is not provided. Use PVC or silicone based glue, which is readily available at most retail stores. Read and follow the warnings and instructions on the glue package before proceeding with the steps following.

REPAIR INSTRUCTIONS:

- Clean area thoroughly where repair is to be made. NOTE: To allow better adhesion on flokked airbed surfaces, apply some glue to the repair area and rub away the flokked texture until a smooth surface is exposed.
- Cut patch material to size.
- Use only enough liquid cement to wet the back to repair area.
- Press tightly to repair area.
- If article is an inflatable, do not inflate for 12 hours.

REPARATUR-SET

Aufgrund von Transportbeschränkungen ist kein Kleber enthalten. Verwenden Sie Kleber auf PVC- oder Silikonbasis, welcher in den meisten Geschäften leicht erhältlich ist. Lesen und befolgen Sie die Warnhinweise und Anweisungen auf der Verpackung des Klebers, bevor Sie mit den folgenden Schritten fortfahren.

REPARATUR-ANLEITUNG:

- Reinigen Sie die beschädigte Stelle gründlich vor der Reparatur. ANMERKUNG: Um eine bessere Haftung auf beflockten Luftbett-Oberflächen zu ermöglichen, geben Sie etwas Klebstoff auf die zu reparierende Stelle und reiben Sie die beflockte Textur solange weg, bis eine glatte Oberfläche erscheint.
- Schneiden Sie den Flecken auf die entsprechende Größe zu.
- Verwenden Sie nur soviel flüssigen Kleber, daß der Flecken gut angefeuchtet ist.
- Drücken Sie den Flecken fest auf die beschädigt Stelle auf.
- Aufblasbare Artikel erst nach 12 Stunden wieder aufblasen.

KIT DE RÉPARATION

En raison des restrictions de transport, la colle n'est pas fournie. Utilisez de la colle à base de PVC ou de silicone, disponible dans de nombreux magasins. Lisez et suivez les avertissements et les instructions sur l'emballage de la colle avant de procéder aux étapes suivantes.

MODE D'EMPLOI :

- Nettoyer soigneusement la surface à réparer. REMARQUE: Pour permettre une meilleure adhérence sur les surfaces floquées des airbeds, appliquez de la colle sur la zone réparée puis frottez la surface floquée jusqu'à ce que la surface soit lisse.
- Couper la pièce de réparation aux dimensions,
- Poser un léger fil de colle au dos de la pièce,
- Presser fermement et uniformément sur la surface à réparer,
- Ne pas gonfler pendant 12 heures.



KIT DI RIPARAZIONE

A causa delle restrizioni nelle spedizioni, la colla non viene fornita. Usare una colla a base PVC o silicone, che trovate disponibile nella maggior parte dei negozi al dettaglio. Leggere e seguire le avvertenze e le istruzioni sulla confezione della colla prima di procedere con i punti successivi.

ISTRUZIONI PER KIT DI RIPARAZIONE:

- Pulire accuratamente la zona in cui si deve effettuare la riparazione. NOTE: Per permettere una migliore adesione alle superfici dei lettini da aria, applicare uno strato di colla sulla superficie da riparare e strofinare fino a che la superficie non diventi liscia.
- Tagliare il materiale per la pezza nelle dimensioni necessarie.
- Usare la quantità di adesivo liquido sufficiente solo ad inumidire il retro della pezza.
- Premere fortemente sulla zona da riparare.
- Se l'articolo riparato è di tipo gonfiabile, non gonfiare per almeno 12 ore.

PARCHE DE REPARACIÓN

Debido a restricciones en el transporte, no se incluye cola de pegado. Utilice una cola de pegado con base de PVC o silicona y que se encuentra disponible en la mayoría de hipermercados. Antes de proceder con los siguientes pasos, lea y siga las instrucciones que aparecen en el manual de la cola de pegado.

INSTRUCCIONES PARA REPARACIÓN:

- Limpie cuidadosamente el área a reparar. ADVERTENCIA: Para lograr una mejor adherencia en las superficies rugosas coloque un poco de pegamento en la zona a ser reparada y frotelo hasta que se suavice la textura de la superficie.
- Corte parche según sea necesario.
- Sólo use líquido necesario para humedecer la parte posterior del parche.
- Presione fuertemente en el área a reparar.
- Si el artículo es inflable, no lo infle por 12 horas.

REPARATIE SET

Vanwege restricties in verband met vervoer is lijm niet inbegrepen. Wij raden u aan lijm specifiek voor PVC of lijm op basis van siliconen te gebruiken.

AANWIJZINGEN:

- Maak de te repareren plaats goed schoon en droog. OPMERKING: Om betere adhesie op gevlokte luchtbedoppervlakken toe te staan, breng wat lijm aan op het reparatiegebied en veeg de gevlokte textuur weg totdat een glad oppervlak vrijkomt.
- Knip een plakstuk op maat.
- Gebruik net genoeg lijm om de achterkant van het plakstuk nat te maken (randen!).
- Op het lek plakken en goed aandrukken.
- Na reparatie minimaal 12 uur NIET opblazen.

201-***-R0-2205

(201) REPAIR KIT ENGLISH, FRENCH, SPANISH, GERMAN, ITALIAN, DUTCH SIZE: 7.5" x 4.25" 05/14/2021

KIT REPARO (LÂMINA DE PVC E COLA VINIL)

Devido a restrições de embarque, a cola não é fornecida. Use cola à base de PVC ou silicone, a qual é facilmente encontrada em lojas de varejo. Leia e siga os avisos e instruções na embalagem da cola antes de prosseguir com os passos seguintes.

INSTRUXES PARA O KIT DE REPARO:

- Limpe cuidadosamente a área adjacente ao furo e seque-a. NOTE: Para permitir melhor aderência na superfície flocada do colchão, aplique um pouco de cola para reparar a área e esfregue a textura flocada até que superfície lisa fique exposta.
- Corte o remendo ao tamanho necessário
- Utilize a cola suficiente para humedecer a parte de trás do remendo
- Pressione firmemente sobre a área a reparar.
- Aguarde 12 Horas, antes de voltar a encher o inflável

РЕМОНТНЫЙ КОМПЛЕКТ

Ремонтный комплект включает в себя виниловый цемент, который при неосторожном использовании может являться причиной дефектов при деторождаемости и влиять на детскую репродуктивность.

РЕМОНТНЫЙ НАБОР

- Тщательно очистите и просушите ремонтируемую поверхность. ПРИМЕЧАНИЕ: Для достижения большего склеивания сморщенных поверхностей надувного матраса при ремонте используйте небольшое количество клея и протирайте сморщенную текстуру до тех пор, пока она не стане гладкой.
- Вырезать заплатку нужного размера
- Промазать внутреннюю сторону заплатки достаточным количеством клея
- Плотно прижмите заплатку к месту повреждения
- Не надуть надувные изделия в течение 12ч.

REPARATIONSSÆT

På grund af forsendelsesrestriktioner medfølger ikke lim. Brug PVC- eller silikonebaseret lim, som kan fås i de fleste udsalg. Læs og følg advarselserne og instruktionerne på pakningen, inden du fortsætter.

REPARATIONSSÆT INSTRUKTION:

- Rengør og aftør omhyggeligt området. OBS: For at tillade bedre adhærence på fløjls luftmadrasse overflader, påsætте lidt lim til reparationsområdet og gnubbe fløjlsstrukturen væk indtil en glat overflade ses.
- Klip lappen til i korrekt størrelse.
- Fugt bagsiden af lappen med lim helt ud til kanten.
- Tryk lappen omhyggeligt fast på hullet.
- Et oppustelige produkt må ikke fyldes med luft før 12 timer efter reparation.

修理用キット

接着剤は輸送規制のために提供できませんが、本品の修理にはPVCビニールまたはシリコンの接着剤を使用しますが、それは多くの小売店ですぐに手に入ります。接着剤のパッケージの注意事項と使用説明を必ずよく読んでから指示に従ってご使用ください。

補修手順:

- 補修箇所の汚れを落とし、きれいにしてください。注: 表面がフロック式のエアベッド製品等は、補修箇所に油性接着剤を塗布しますと、フロック部分が簡単に取れ除くことができ、PVCの底面が平らな状態になります。
- 補修箇所のサイズに合うように補修パッチを切断してください。
- 補修パッチの裏面全体に接着剤をつけてください。
- 補修箇所にしっかりと貼ってください。
- 補修後、12時間は空気を入れないでください。

ZESTAW NAPRAWCZY

Ze względu na ograniczenia transportowe, klej nie jest zawarty w zestawie. Użyj kleju do PCV lub silikonowego, dostępnych w ogólnej sprzedaży. Zapoznaj się z instrukcją stosowania kleju, zanim przejdziesz do kolejnych kroków.

Instrukcja obsługi:

- Dokładnie oczyść miejsce naprawy. UWAGA: W celu zapewnienia lepszej przyczepności do powierzchni materaca, nałóż klej na obszar wymagający naprawy i pocieraj do uzyskania gładkiej powierzchni.
- Wytnij odpowiedni kawałek łatki.
- Nanieś klej na spód łatki.
- Przycisnij dokładnie do naprawianego miejsca.
- Jeśli urządzenie wymaga napompowania, nie pompuj go przez co najmniej 12 godzin.

修理包

受运输条件限制, 此产品不附带胶水。您可以很方便的从很多零售店里购买到适合修补的聚氯乙烯或硅树脂胶水。在进行以下步骤前, 请先认真阅读并遵循附在胶水背卡彩纸上的警告及修补说明。

修补步骤:

- 洗净并烘干修补处。注意, 若使用于植毛空气床, 为使其达到更好的粘附效果请先在需要修补的表面上涂抹一层胶水, 然后再将植毛去除, 直到出现亮滑的表面。
- 剪下修补片。
- 先在修补片背部上胶。
- 再与修补处贴合。
- 粘合后, 12小时内请勿充气。

(201) REPAIR KIT PORTUGUESE, DANISH, POLISH, RUSSIAN, JAPANESE, CHINESE SIZE: 7.5" x 4.25" 05/14/2021



**AUTHORIZED SERVICE CENTERS / SERVICES CONSOMMATEURS AGREES /
CENTROS DE ATENCIÓN AUTORIZADOS / AUTORIZIERTE SERVICE CENTER /
CENTRI ASSISTENZA AUTORIZZATI / SERVICE CENTERS / CENTRO DE
SERVIÇOS AUTORIZADOS / GEAUTORISEERDE SERVICECENTRUMS /
AUTORYZOWANE CENTRA SERWISOWE / ОФИЦИАЛЬНЫЕ СЕРВИСНЫЕ
ЦЕНТРЫ / 委任されたサービスセンター / 官方售后服务中心**

For service questions or to order replacement parts, please contact the appropriate office listed below or visit www.intexcorp.com for answers to most frequently asked questions.

Pour tout renseignement et commande de pièces détachées, contactez votre revendeur local de la liste ci-dessous ou visitez www.intexcorp.com pour consulter la liste des questions les plus fréquemment posées.

Para preguntas sobre los servicios o para pedir piezas de repuesto, por favor contacte con la oficina apropiada indicada en la lista abajo indicada o visite nuestra página web www.intexcorp.com para encontrar las respuestas a las preguntas más frecuentes.

Für Service-Fragen oder um Ersatzteile zu bestellen wenden Sie sich bitte an die entsprechende Vertretung oder besuchen Sie www.intexcorp.com, dort finden Sie Antworten auf die am häufigsten gestellten Fragen.

Per avere maggiori informazioni riguardo la manutenzione, riparazione, ordinazione delle parti di ricambio contattate uno degli uffici elencati nella lista sotto o visitate il sito www.intexcorp.com per consultare le risposte alle domande più frequenti.

Dit is de adressenlijst van alle Intex afdelingen. Voor vragen over service of het bestellen van onderdelen, gelieve contact op te nemen met het adres in uw regiogebied. U kunt ook de website www.intexcorp.com bezoeken.

Para dúvidas ou pedir peças de reposição, por favor contate o escritório apropriado listado abaixo ou visite o site www.intexcorp.com para resposta de questões comuns.

Hvis der er spørgsmål til produkterne eller man ønsker at bestille reservedele kan man kontakte et af de nedennævnte kontorer, eller besøge www.intexcorp.com hvor man kan finde svar på hyppigt stillede spørgsmål.

W przypadku pytań lub zamówienia części skontaktuj się z odpowiednim biurem serwisowym z poniższej listy lub wejdź na stronę www.intexcorp.com.

При возникновении каких-либо вопросов по обслуживанию продукции, либо вопросов, связанных с приобретением запасных частей и комплектующих, пожалуйста, обращайтесь в Сервисные Центры, указанным ниже. Так же Вы можете обратиться на сайт www.intexcorp.com для получения ответов на часто задаваемые вопросы.

当社の製品をお買い上げいただきありがとうございます。製品や部品のお問い合わせ、ご質問などは当社のウェブサイトでお調べください。如有任何问题或要替换零件，请与下面所列出的相应地址联系或到访 www.intexcorp.com 咨询常见的问题。

- ALGERIA** SARL NEW TOYS IMPORT & EXPORT
ZEA NO. 15 SETIF, ALGERIA
☎: 00213661141747
☎: 00213661523735
☎: +213 36 82 0051
✉: groupe_beldjarou@yahoo.fr
- ARGENTINA** JARSE INDUSTRIAL Y COMERCIAL S.A.
MANUEL GARCIA 124 (CP1284)
CIUDAD AUTÓNOMA DE BUENOS
AIRES, ARGENTINA.
☎: (5411)4308-2606
✉: info@intexargentina.com.ar
✉: postventa@intexargentina.com.ar
🌐: www.intexargentina.com.ar
- AUSTRALIA** IDEAL SOURCES PTY LTD
UNIT 3, 310 GOVERNOR ROAD,
BRAESIDE VICTORIA AUSTRALIA 3195
☎: 1800 359 947
☎: 03-9587-7766
✉: enquiries@idealsources.com.au
🌐: www.idealssources.com.au
- AUSTRIA** STEINBACH INTERNATIONAL GMBH
L. STEINBACH PLATZ 1
4311 SCHWERTBERG
🌐: helpdesk.steinbach.at
- BENELUX
(BELGIUM/
NETHERLANDS/
LUXEMBURG)** INTEX TRADING B.V.
ETTENSEWEG 46, 4706 PB ROOSENDAAL
THE NETHERLANDS
☎: 31-(0)165-593939
(for Dutch/English language only)
✉: service@intexcorp.nl
🌐: www.intex.eu
- BRASIL** KONESUL BRASIL DISTRIBUIDORA LTDA – ME
RUA AMARANTINA, 167 - BAIRRO
BETÂNIA - CEP: 30580-280 - BELO
HORIZONTE - MG
☎: +55 31 3110-8866
☎: +55 31 3110-8866
✉: suporte@intexbrasil.com
🌐: www.intexbrasil.com
- CHILE** DOREL JUVENILE
SAN IGNACIO 901, QUILICURA, SANTIAGO, CHILE
☎: 56-2-24971467
☎: 56-9-51790390
✉: st@dorel.cl
🌐: www.intex-chile.cl
- CHINA** INTEX INDUSTRIES (XIAMEN) CO., LTD
858# WENGJIAO ROAD, XINYANG
INDUSTRIAL ZONE, HAICANG, XIAMEN,
CHINA 361022
☎: 400-8800655
☎: 0592-6893850
✉: xmchinasales@intexcorp.com.cn
- COLOMBIA** CENTURY PRODUCTS, SAS
CALLE 98 SUR # 48-270 CONJUNTO SAN
SEBASTIÁN BODEGA N 20. KM 3 VARIANTE
A CALDAS. LA ESTRELLA, ANTIOQUIA.
COLOMBIA
☎: 18000410200
☎: (054) 268 71 30
✉: servicentury@centuryglobal.com.co
- CYPRUS** A.HADJIKYRIACOS SPORTING CO., LTD.
4 RIGENIS STR. 8200 YEROSKIPOS,
PAPHOS, CYPRUS
☎: 00357-26961237
☎: 00357-26961539
✉: customercare@bloomcy.com
✉: info@bloomcy.com
🌐: www.bloomcy.com
- CZECH
REPUBLIC/
EASTERN
EUROPE** INTEX TRADING S.R.O.
BENESOVSKA 23, 101 00 PRAHA 10,
CZECH REPUBLIC
☎: +420-267 313 188
☎: +420-267 312 645
✉: servis@intexcorp.cz
🌐: www.intexcorp.cz
- DENMARK** AMO TOYS
SLETVEJ 38, 8310 TRANBJERG J, DENMARK
☎: 45-50805002
✉: danmark@intexservicenordic.com
🌐: www.intexservicenordic.com
- ECUADOR /
EL SALVADOR /
HONDURAS /
NICARAGUA /
PANAMA /
PARAGUAY** FCD IMPORT AND EXPORT S.A.
CI CIRCUNVALACION, DOS MARES
VIEW 1 #5C, PANAMA, REP. DE PANAMA
☎: 507-390-0973
✉: acientes@fcdpanama.com
🌐: www.intexpanama.com
- EGYPT** M.R. IMPORT & EXPORT
4 SAUDIE BUILDING, NOZHA STREET,
FLOOR 7 APT 3 EGYPT
☎: 202-2414-8550/01222303557
☎: 202-2414-8660
✉: ramyelhousamy@gmail.com
🌐: www.intexegypt.com
- FINLAND** AMO OY
ANSATIE 5, 01740 VANTAA
☎: 020-163 0530
✉: kuluttajapalvelu@amo.fi
🌐: www.intexservicenordic.com
- FRANCE /
GUELOUPE /
MARTINIQUE /
REUNION /
MAYOLTE ISLAND /
TAHITI /
NEW CALEDONIA** UNITEX / INTEX SERVICE FRANCE S.A.S
Z.A. DE MILLEURE
BOIS DU BAN - N°4
71480 LE MIROIR
☎: Conseil avant achat : 0890 71 20 39 (0,25€/min)
☎: Service Après-Vente : 03 85 75 53 98 (coût appel local)
🌐: www.intex.fr
- GERMANY** STEINBACH INTERNATIONAL GMBH
🌐: helpdesk.steinbach.at
- GUATEMALA /
VENEZUELA /
COSTA RICA** CENTURY USA, LLC
7175 LAKE WORTH RD. LAKE WORTH, FL., USA
☎: +1 (561) 530-7781
☎: +1 (561) 469-9005
✉: sales@centuryusa.com
- HUNGARY** BABYCARE LTD/RICKI LTD
H-2040 BUDAÖRS, BITEP, GYÁR U.2.
BANKI DONÁT U.24.410M. HUNGARY
☎: +36 30 228 7761
✉: info@intexszerviz.hu
🌐: www.intexcorp.hu
- ISRAEL** ALFIT TOYS LTD
HAYARDEN 13, YAVNE, 81101, ISRAEL
☎: WT-052-4399903
✉: sabinaz@chagim.co.il
🌐: www.intex.co.il
- ITALY** UNITEX ITALIA S.R.L.
VIA LIGURIA 3 - 24041 BREMBATE (BG),
ITALY
☎: (+39) 0399396500
✉: servizioclienti@intexcorp.it
🌐: www.intexitalia.com (general)
🌐: www.intexgaranzie.it (after sales)
🌐: www.intexricambi.it (spare parts sales)
- JAPAN** NOZOMI TRADING CO., LTD
1-6 HOSHONEN, TAKARAZUKA-SHI,
HYOGO-KEN, JAPAN
☎: +81-797-72-2561
☎: +81-797-72-2561
✉: m.makino@nozomitradng.co.jp

- **LEBANON** **TOY MARKET TRADING S.A.L.**
VERDUN - BEIRUT | UNESCO CENTER
KHATOUN BLDG, 1ST FLOOR
☎: + 961 1 799 944
☎: + 961 1 795 127
☎: + 961 1 799 944 ext:104
✉: info@toymarkettrading.com
🌐: www.toymarkettrading.com
- **MEXICO** **KAY INTERNACIONAL, S.A. DE C.V.**
AV. SAN JERONIMO NO. 550, QUINTO PISO,
INT. 1, COL. JARDINES DEL PEDREGAL,
C.P. 01900 MEXICO D.F.
☎: 55 852 666 24
☎: 2222 810395 / 5591 728035
✉: garantias@intex.tienda;
✉: soporte@kayinternacional.com
✉: ecom@kayinternacional.com
🌐: www.intex.tienda
- **NEW ZEALAND** **HAKA NEW ZEALAND LIMITED**
UNIT 4, 11 ORBIT DRIVE, ROSEDALE,
AUCKLAND 0632, NEW ZEALAND
☎: 649-4159213 / 0800 634434
☎: 649-4159212
✉: johnny@hakanz.co.nz
🌐: www.hakanewzealand.com
- **NORWAY** **AMO TOYS**
PINDSLEVEIEN 1C, 3221 SANDEFJORD
☎: 47-33459496
✉: norge@intexservicenordic.com
🌐: www.intexservicenordic.com
- **PAKISTAN** **TOY CENTRE**
1ST FLOOR, MADNI CENTRE, SHAH ALAM
MARKET, LAHORE, PAKISTAN
☎: +92 42 37656133
☎: +92 42 7631933
☎: 92 42 37376004
✉: toycentrht@hotmail.com
- **PERU** **CONSORCIO MEGAFOX SAC**
AV. CANADÁ 209, SANTA CATALINA - LA
VICTORIA LIMA, PERÚ
☎: 51-9-46460345
☎: 51-9-77465067
✉: enriquevf19@gmail.com
- **PHILIPPINES** **BAN KEE TRADING, INC. / FUNTIME
SEVICE CENTER**
UNIT 1C-1D GROUND FLOOR, EDIFICIO ENRIQUETA
BLDG., 422 N.S AMORANTO ST. COR. D. TUAZON ST.
STA.MESA HGTS., QUEZON CITY, METRO MANILA
PHILIPPINES 1114.
☎: 632-7403432
☎: 632-3719979
✉: adonis.rentoria@bankee.com.ph
- **POLAND** **KATHAY HASTER**
UL. LUTYCKA 3, 60-415 POZNAN
☎: +48 61 8498 334
☎: +48 61 8474 487
✉: serwis@kathay.com.pl
🌐: www.intexdevelopment.pl
- **PUERTO RICO** **ATN LLC**
URB FUENTEBELLA 1545 CALLE
PORTOFINO TOA ALTA PUERTO RICO
☎: 1 (787)599-6858
☎: 1 (787)599-6858
✉: Serviciointexpr@gmail.com
✉: serviciointexpr.com
🌐: intexserviciopr.com
- **REPUBLICA DOMINICANA (DOMINICAN REPUBLIC)** **DISTRIBUIDORA PATRIA**
CALLE 5 #4 LOS PRADOS SANTO
DOMINGO, REPUBLICA DOMINICANA
☎: 1 809 3630470
☎: 1 809 3630349
✉: serviciointexdr@gmail.com
✉: serviciointexdr.com
🌐: intexserviciodr.com
- **RUSSIA** **LLC INTEXSERVICERUS**
NASTAVNICHESKIY PER., 17, BUILDING 1,
MOSCOW, RUSSIA
☎: +7 495 0233955
☎: +7 495 0233955
✉: service@intex.ru
🌐: www.intex.ru
- **SAUDI ARABIA** **SAUDI ARABIAN MARKETING & AGENCIES &
CONTRACTING COMPANY LTD.(SAMACO TOY)**
PRINCE MAJED STREET, AL-SAFA
DISTRICT. JEDDAH, KINGDOM OF
SAUDI ARABIA
☎: 966-2-693 8496 - Toll Free 800-7575-750
☎: 966-2-271 4084
✉: Intex@samaco.com.sa
🌐: www.samacotoys.com.sa
- **SOUTH AFRICA** **PRIMA TOY AND LEISURE**
30 GUNNERS CIRCLE, EPPING INDUSTRIAL,
CAPE TOWN, SOUTH AFRICA, 7460
☎: 0861555224
✉: info@intexsa.co.za
🌐: www.intexsa.co.za
- **SOUTH KOREA** **HIGHEL INC.**
2F, 69 SEONGHYEON-RO 431 BEON-GIL,
ILSANDONG-GU, GOYANG-SI,
GYEONGGI-DO, SOUTH KOREA 10258
☎: 82-31-977-1029
☎: 82-31-975-1028
✉: dave.kim@highel.co.kr
- **SPAIN / PORTUGAL / CANARY ISLAND** **MEDIA CELL SOLUTIONS S.L. (MCS)**
CALLE CORDOBA 20
03440 IBI, ALICANTE, SPAIN
☎ Spain: 900 716 009
☎ Portugal: 800 834 021
✉ Spain: sac@intexcorp.es
✉ Portugal: sacpt@intexcorp.es
🌐: www.intexserviceiberia.com
- **SWEDEN** **AMO TOYS**
GARNISONSGATAN 10, 254 66 HELSINGBORG
☎: 46-701474772
✉: sverige@intexservicenordic.com
🌐: www.intexservicenordic.com
- **SWITZERLAND** **GWM AGENCY AG**
GARTEN-U. WOHNMÖBEL,
RÄFFELSTRASSE 25,
CH-8045 ZÜRICH/SWITZERLAND
☎: 0900 455 456
✉: gwm@gwm.ch
🌐: Service- + Ersatzteil-Bestellungen:
🌐: www.intexfaq.ch
🌐: www.intex-schweiz.ch
- **THAILAND** **LUCKY WAY CO., LTD**
6 SOI THAKHAM 5, SAMAEDAM,
BANGKHUNTHIAN, BANGKOK 10150, THAILAND
☎: 0066-2-8481166
☎: 0066-2-8961496
✉: LUCKYWAYTH@GMAIL.COM
- **U.A.E. / BAHRAIN / KUWAIT / OMAN / QATAR** **FIRST GROUP INTERNATIONAL**
33RD FLOOR IRISE TOWER, BARSHA HEIGHTS,
DUBAI, UNITED ARAB EMIRATES
☎: 00971-4-800INTEX(46839)
☎: +971-4-4421888
☎: 00971-4-4421999
✉: joseph@firstgroupintl.com
✉: anne@firstgroupintl.com
🌐: www.firstgroupintl.com
- **UK** **JOHN ADAMS LEISURE LTD**
HERCULES HOUSE, PIERSON ROAD,
ENTERPRISE CAMPUS, ALCONBURY
WEALD, HUNTINGDON, PE28 4YA
☎: 0333 400 4548
✉: intex@ohnadams.co.uk
🌐: www.intexwetset.co.uk
- **UNITED STATES / CANADA** **INTEX RECREATION CORP.**
1665 HUGHES WAY,
LONG BEACH, CA 90810
☎: 1-310-549-8235
☎: (310) 549-2900
🌐: www.intexcorp.com
- **URUGUAY** **NEDACORP S.A.**
JUAN JOSÉ DE AMÉZAGA1427,
MONTEVIDEO, URUGUAY
☎: 598-22010448
☎: 598-98224590
✉: postventa@intex.uy
🌐: www.intex.com.uy

SAVE THESE INSTRUCTIONS / CONSERVEZ CES INSTRUCTIONS / GUARDE ESTAS INSTRUCCIONES /
HEBEN SIE DIESE ANWEISUNGEN AUF / CONSERVARE QUESTE ISTRUZIONI /
BEWAAR DEZE HANDLEIDING / GUARDE ESTAS INSTRUÇÕES / GEM DENNE VEJLEDNING /
ZACHOWAJ NINIEJSZĄ INSTRUKCJĘ / СОХРАНЯЙТЕ ДАННУЮ ИНСТРУКЦИЮ /
説明書をいつでも見られるところに保管してください / 保存此说明书

Дата изготовления: дата указана на изделии или упаковке.
Срок службы: Производителем не определен. Сделано в Китае.

©2022 Intex Marketing Ltd. - Intex Development Co. Ltd. - Intex Recreation Corp. All rights reserved/Tous droits réservés/Todos los derechos reservados/Alle Rechte vorbehalten. Printed in China/Imprimé en Chine/Impreso en China/Gedruckt in China.

®™ Trademarks used in some countries of the world under license from®™ Marques utilisées dans certains pays sous licence de/Marcas registradas utilizadas en algunos países del mundo bajo licencia de/Warenzeichen verwendet in einigen Ländern der Welt in Lizenz von/Intex Marketing Ltd. to/à/a/an Intex Development Co. Ltd., Hong Kong & Intex Recreation Corp., P.O. Box 1440, Long Beach, CA 90801 • Distributed in the European Union by/Distribué dans l'Union Européenne par/Distribuido en la unión Europea por/Vertrieb in der Europäischen Union durch/Intex Trading B.V., Ettenseweg 46, 4706 PB Roosendaal - The Netherlands • Distributed in the UK by Unitex Service (UK) Limited, 21 Holborn Viaduct, London EC1A 2DY, UK. www.intexcorp.com

INTEX®

