



Használati útmutató

FERREX® ELEKTROMOS FÜNYÍRÓ

HU

Származási hely: Kína
Gyártó:

MEROTEC GMBH
OTTO-BRENNER-STRASSE 8
47877 WILlich
GERMANY

ÜGYFÉLSZOLGÁLAT

822746

 HU +36 18480398

 merotec-hu@sertronics.de

A FOGYASZTÁSI CIKK TÍPUSA:
GLM44

04/2023

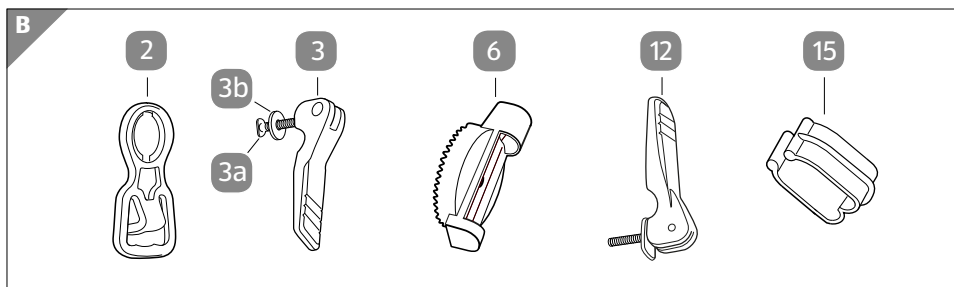
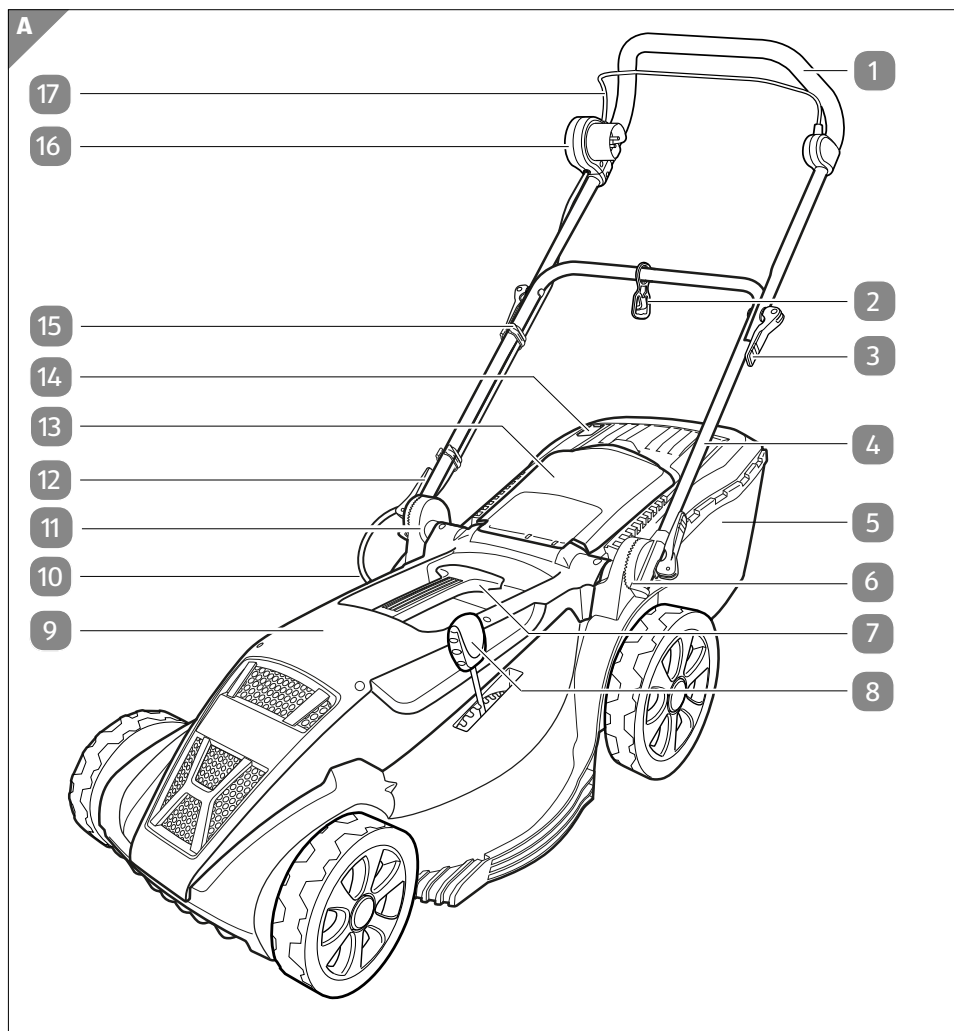
3
ÉV
JÓTÁLLÁS

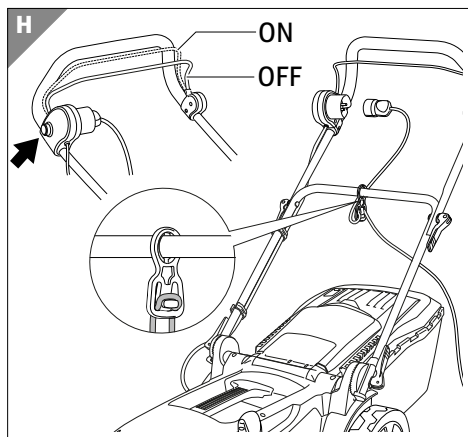
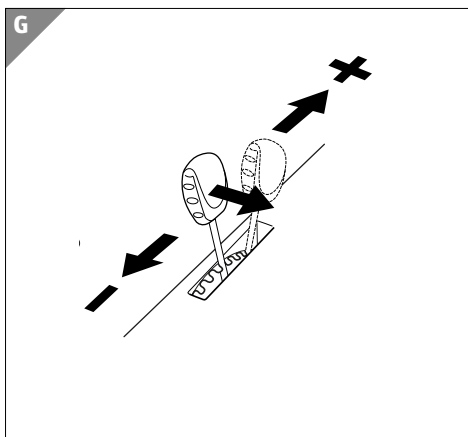
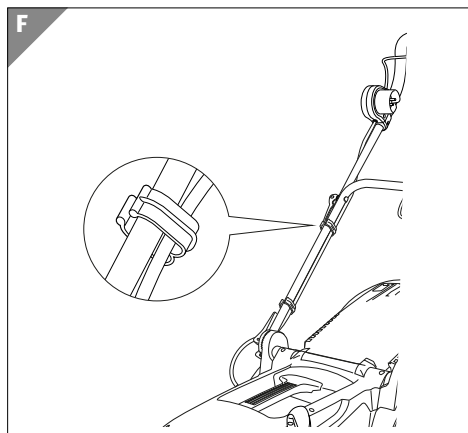
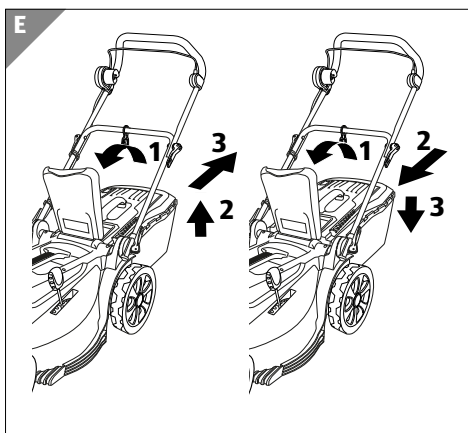
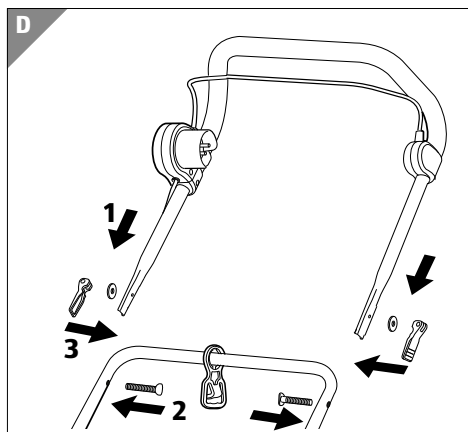
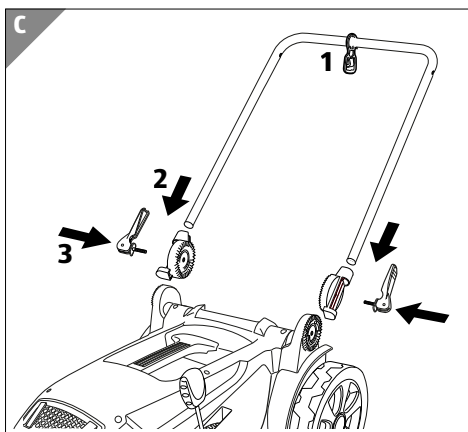


Eredeti használati útmutató



Áttekintés





A szállítás terjedelme/A készülék részei

- 1 Szár fogantyúja (felső rész)
- 2 Feszülésmentesítő alkatrész (a tápkábel számára)
- 3 Gyorsbefogó kar (szár összekötése)
- 4 Szár alsó része
- 5 Gyűjtőzsák
- 6 Összekötő darab (2 db)
- 7 Fogantyú
- 8 Vágásmagasságállító-kar
- 9 Motoregység
- 10 Csatlakozókábel
- 11 Szár tartója
- 12 Gyorsbefogó kar (szár tartója)
- 13 Kidobónyílás fedele
- 14 Töltöttségi állapot kijelző
- 15 Kábelbilincs (2 db)
- 16 Biztonsági kapcsoló
- 17 Biztonsági kar

Tartalom

Áttekintés.....	2
A szállítás terjedelme/A készülék részei.....	4
Általános tudnivalók.....	7
A használati útmutató elolvasása és megőrzése.....	7
Rendeltetésszerű használat.....	7
Jelmagyarázat.....	7
Biztonság.....	9
Első használatba vétel.....	12
Ellenőrizze az eszközt és a szállítás terjedelme.....	12
Szár felszerelése.....	13
Gyűjtőzsák előkészítése.....	14
Használat.....	14
Üzemeltetés szabályai.....	14
Utasítások a fűnyíráshoz és mulcsoláshoz.....	14
Szár pozíciójának beállítása.....	15
Vágásmagasság beállítása.....	15
Üzemelés előkészítése.....	15
A motor be- és kikapcsolása.....	16
Űrítse ki a gyűjtőzsákokat.....	16
Tisztítás.....	17
Tisztítás és ellenőrzés minden használat után.....	17
Karbantartás.....	18
Tárolás.....	18
Utasítás a szállításhoz.....	19
Hibakeresés.....	20
Műszaki adatok.....	21
Megfelelőségi nyilatkozat.....	22
Leselejtezés.....	23
A csomagolás leselejtezése.....	23
A leselejtezett készülék ártalmatlanítása.....	23

QR kódokkal gyorsan és egyszerűen célba érni

QR kódokkal gyorsan és egyszerűen célba érni

Függetlenül attól, hogy **termékinformációkra**, **cserealkatrészekre** vagy **tartozékokra** van szüksége, vagy a **gyártói garanciát** vagy a **szervizhelyszínek** listáját szeretné megtekinteni vagy csak egy **videó útmutatót** nézne meg – QR kódunkkal mindezt könnyen megteheti.

Mi az a QR-kód?

A QR (Quick Response – Gyors Válasz) kódok olyan grafikus kódok, amelyek egy okostelefon kamerával beolvashatók és amelyek pl. egy internet oldalra irányítják vagy elérhetőség adatokat tartalmaznak.

Előnyei: Nem kell begépelni az internet oldal URL webcímét vagy az elérhetőség adatokat!

Hogyan működik?

A QR kódok használatához olyan okostelefon szükséges, amely rendelkezik QR kódolvasóval és internetkapcsolattal is*.

A QR kód olvasót rendszerint ingyen letöltheti okostelefonja alkalmazásboltjából.



Próbálja ki most

Olvassa be okostelefonjával a következő QR kódot és tudjon meg többet a megvásárolt Aldi termékről*.

Az Aldi-szervíz oldala

Minden itt megadott információ elérhető a Aldi-szervíz oldaláról is; amelyet a következő weboldalról érhet el: www.aldi-service.hu.

*A QR kód olvasó használata során az internetkapcsolatért a szolgáltatójával fennálló szerződés szerint fizetnie kell.

Általános tudnivalók

A használati útmutató elolvasása és megőrzése



Ez a használati útmutató ehhez az elektromos fűnyíróhoz tartozik (a továbbiakban „készüléknek” nevezzük). Fontos információkat tartalmaz az üzembe helyezésére és a kezelésre vonatkozóan.

A készülék üzembe helyezése előtt figyelmesen olvassa el a használati útmutatót, különösen a biztonsági utasításokat. A használati útmutató figyelmen kívül hagyása a készülék komoly sérüléséhez vagy károsodásához vezethet.

A használati útmutató az Európai Unióban érvényes szabványok és szabályok alapján készült. Külföldön vegye figyelembe az adott ország irányelveit és törvényeit.

A későbbi használat érdekében őrizze meg a használati útmutatót. Amennyiben a készüléket továbbadja harmadik fél részére, feltétlenül adja oda a használati útmutatót is.

Rendeltetésszerű használat

A készüléket kizárólag magánterületek fűnyírására tervezték. A fűterületnek száraznak és egyenesnek kell lennie. Olyan mezők vagy erősen elvadult fűterületek, ahol magas gaz (pl. bogáncs) található, nem számítanak fűterületnek.

Kizárólag magáncélra használható, ipari használatra nem alkalmas. Csak a használati útmutatóban leírtak szerint használja a készüléket. Minden más felhasználás rendeltetésellenesnek minősül és anyagi kárt, vagy akár személyi sérülést is okozhat. A készülék nem gyerekjáték.

A gyártó vagy a kereskedő nem vállal felelősséget a nem rendeltetésszerű vagy helytelen használatból származó károkért.

Jelmagyarázat

A következő szimbólumokat használjuk ebben a használati útmutatóban, az eszközön vagy a csomagoláson.



Ez a jel az összeszereléssel, használattal kapcsolatos hasznos kiegészítő tudnivalókat jelzi.



Megfelelőségi nyilatkozat (lásd „Megfelelőségi nyilatkozat” c. fejezet): Az itt látható jellel ellátott termékek teljesítik az Európai Gazdasági Térség összes vonatkozó közösségi előírását.

Jelmagyarázat



Ez a szimbólum arra hívja fel a figyelmet, hogy a mosóberendezés a II. érintésvédelmi osztályba tartozik.



A "GS" pecsét (tesztelt biztonság) igazolja, hogy az eszköz megfelel a német termékbiztonsági törvénynek (ProdSG).



Általános figyelmeztető jel



Vigyázzon a kirepülő levágott fűre vagy kövekre. A kidobónyílás fedelét tartsa mindig zárva.



Figyelem, forgó kések! Ne nyúljon vagy ne lépjen a készülék alá.



Figyelmeztetés elektromos feszültségre.



Olvassa el a használati utasítást.



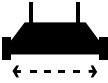
Másik személyeket és az állatokat tartsa távol a munkaterülettől!



A karbantartási és tisztítási munkák előtt húzza ki a készüléket a hálózathoz.



Tartsa távol a tápkábelt a forgó késtől! Ne menjen keresztül a tápkábelen.



A készülék vágásszélessége.



A szimbólum megmutatja a maximális hangnyomásszintet L_{wa} .

IPX4 Schutzgrad gegen Eindringen von Wasser.

Biztonság

Az alábbi jelzőszavakat használjuk ebben a használati útmutatóban.

▲ FIGYELMEZTETÉS!

Ez a figyelmeztető szimbólum/szó olyan közepes kockázati szintű veszélyt jelez, amely halálhoz vagy súlyos sérüléshez vezethet, ha nem védik ki.

▲ VIGYÁZAT!

Ez a figyelmeztető szimbólum/szó olyan alacsony kockázati szintű veszélyt jelez, amely csekély vagy közepes mértékű sérüléshez vezethet, ha nem védik ki.

ÉRTEŚÍTÉS!

Ez a szó az esetleges anyagi károokra figyelmeztet.

Biztonsági utasítások

▲ FIGYELMEZTETÉS!

Áramütés veszélye!

A készülék szakszerűtlen kezelése, a hibás elektromos csatlakoztatás vagy a túl magas hálózati feszültség áramütéshez vezethet.

- Csak egy rendesen szerelt konnektorba dugja be a készüléket. A hálózati feszültségnek meg kell egyeznie a típustábla adataival.
- Üzemzavar esetén azonnal húzza ki a tápkábelt, és a készüléket válassa le az elektromos hálózatról.
- Ne csatlakoztassa a készüléket, ha a készüléken, a tápkábelen vagy a hálózati dugón látható károsodásokat talál.
- A károsodott készüléket csak a gyártóval, annak ügyfélszolgálatával vagy képzett szakemberrel javíttassa meg.
- Semmiképpen se nyissa ki a házat, és ne helyezzen tárgyakat a ház belsejébe.
- Tisztítás és karbantartás előtt mindig húzza ki a készüléket a hálózatról.
- Soha ne érjen hozzá a hálózati dugóhoz nedves kézzel.
- Sem a készüléket, sem a tápkábelt, sem pedig a hálózati dugót ne merítse vízbe vagy más folyadékba.
- Ne törje meg a tápkábelt és ne fektesse éles szélék fölé.
- Soha nem menjen át a készülékkel a tápkábelen.

Megjegyzések a tápkábelre

- Csak a H05VV-F vagy H05RN-F típusú jóváhagyott kábeleket használjon.
- A kültéri használatra jóvá kell hagyni.
- A hossza nem haladhatja meg a 50 métert.

- A vezető keresztmetszetének legalább 1,5 mm²-nek kell lennie.
- A kábeldobokat mindig teljesen tekerje le.
- Ellenőrizze a kábelek sérülését.

▲ FIGYELMEZTETÉS!**Korlátozott cselekvőképességű és tapasztalattal vagy ismeretekkel nem rendelkező személyek sérülésének veszélye!**

A készülék szakszerűtlen kezelése súlyos sérülésekhez vagy a készülék károsodásához vezethet.

- Üzemelés közben ne hagyja felügyelet nélkül a készüléket.
- Más személyeknek csak akkor engedje meg, hogy hozzáférjenek a készülékhez, ha ezt az útmutatót teljesen elolvasták, megértették, vagy a készülék rendeltetésszerű használatáról és az azzal járó veszélyekről oktatásban részesültek.
- Soha ne hagyjon korlátozott testi, érzékszervi vagy mentális képességekkel rendelkező személyeket (pl. gyerekeket vagy ittas személyeket), illetve tapasztalattal és ismeretekkel nem rendelkező személyeket (pl. gyerekeket) felügyelet nélkül a készülék közelében.

▲ VIGYÁZAT!**Személyi sérülés veszélye!**

A készülék szakszerűtlen kezelése sérülésekhez vezethet.

- A kés éles, így a kést csak óvatosan érintse meg.
- Ne nyúljon a készülék alá vagy a kidobónyílásba.
- Ne üzemeltesse a készüléket, ha más személyek vagy állatok vannak a közelben.

- A készüléket csak akkor üzemeltesse, ha nem áll semmilyen befolyás alatt (pl. drog, alkohol, gyógyszerek befolyása vagy fáradtság).
- Viseljen jól záródó cipőt, hosszú nadrágot és hallásvédő eszközt.
- Ügyeljen a tápkábelre, megbotolhat benne és elveszítheti az uralmát a készülék felett.
- Kerülje a nedves gyepen végzett munkát, elcsúszhat és elveszítheti az uralmát a készülék felett.
- 20 %-os lejtőt meghaladó területeken nem szabad dolgozni, elcsúszhat és elveszítheti az uralmát a készülék felett.
- Tartsa a mindig zárva a kidobónyílás fedelét, és tartsa magát távol a kidobónyílástól, ha gyűjtőzsák nélkül dolgozik.
- Várjon, amíg a kés teljesen megáll, mielőtt a blokkolást megoldja, a dugulást megszünteti vagy egyéb munkákat végez a készüléken.

Első használatba vétel

Ellenőrizze az eszközt és a szállítás terjedelme

▲ FIGYELMEZTETÉS!

Fulladásveszély!

A gyermekek játék közben a csomagolófóliába belegabalyodhatnak és megfulladhatnak.

- Biztosítsa, hogy gyermekek ne játszhassanak a csomagolófóliával.

ÉRTESÍTÉS!

Meghibásodás veszélye!

Ha a csomagolást figyelmetlenül, éles késsel vagy más hegyes tárgyval nyitja ki, a készülék megsérülhet.

- A csomagolás kinyitásakor legyen óvatos.

1. Két kézzel vegye ki a készüléket a csomagolásból.
2. Ellenőrizze, hogy a szállítás terjedelme teljes-e (lásd a „Szállítás terjedelme – a készülék részei” c. fejezetben).
3. Ellenőrizze a készüléket és alkatrészeit, hogy nem hibásak-e. A sérült készüléket ne helyezze üzembe, hanem forduljon vele a garanciakártyán megadott címen feltüntetett gyártóhoz.

Szár felszerelése

A szár terjedelmes, a szár felszerelésében kérje egy másik személy segítségét.

Szár alsó részének szerelése a fűnyíróra

1. Tolja a feszülésmentesítő alkatrészt **2** a szár alsó része **4**.
2. Tolja a csatlakozódarabot **6** a szár alsó része **4**.
A csatlakozódarab kilincskerekének befelé kell néznie.
3. Helyezze a szár alsó részét a szár tartójára **11**. Ellenőrizze, hogy a kilincskerék fogazása jól beakadjon a szár tartójába.
A szár tartójának, az összekötő alkatrészeknek és a szár alsó részének a furatainak egymáshoz kell igazodniuk.
4. Fordítsa el a gyorsbefogó kart **12** ütközésig, amíg bele nem megy a szár tartójába **11**.
Ne fejtsen ki túl nagy erő, elegendő, ha a gyorsbefogó kar az első érezhető ellenállásig elfordul.
5. Helyezze át a gyorsbefogó kart **12**. Ha a feszítés túl nagy, fordítsa el visszafelé a gyorsbefogó kart egy fordulattal.

A szár alsó része most stabilan össze van kötve a fűnyíróval és nem billeg.

Szár fogantyújának szerelése a szár alsó részére

1. Helyezze a feszülésmentesítő alkatrészt **2** a szár alsó részének keresztrúdjára **4**.
2. Helyezze a szár fogantyúját **1** a szár alsó részére **4**.
A csatlakozókábelnek nem szabad a szár részei közé érnie, annak a szár alsó részén kell futnia.
3. Igazítsa a szár részeinek furatait egymáshoz és dugja a csavarokat **3a** belülről a száron keresztül.
4. Helyezze az alátéteket **3b** a csavarokra és fordítsa el a gyorsbefogó kart **3** kb. 5-7 fordulattal.
5. Igazítsa a szár fogantyúját **1** pontosan a szár alsó részéhez **4** és tartsa ebben a helyzetben.

Első használatba vétel

6. Igazítsa be a csavarfejeket.
A csavarfejek meg vannak görbítve és bekattannak a szárba.
7. Helyezze át a gyorsbefogó kart **3**. Ha a feszítés túl nagy, fordítsa el visszafelé a gyorsbefogó kart egy fordulattal.
8. Ellenőrizze, hogy a szár fogantyúja **1** be van-e igazítva és megfelelően kapcsolódik-e a szár alsó részéhez **4**.
9. Rögzítse a csatlakozókábelt **10** két kábelbilincssel **15** a szár rúdjánál.
A csatlakozókábelnek a szár alsó részének keresztirúdjára alatt kell futnia.

A szár részei most fel vannak szerelve és rögzítve vannak.

Gyűjtőzsák előkészítése

A gyűjtőzsákot félig felszerelve szállítjuk.

1. Húzza ki a gyűjtőzsák **5** műanyag száját belülről az acélrudazaton keresztül.
2. Ellenőrizze, hogy a műanyag száj minden oldalon beakadt-e.

Használat

Üzemeltetés szabályai

A következő szabályokat a fűnyíróval végzett minden munkánál be kell tartani.

- A beállításokat és a probléma elhárítását alapvetően csak nyugalmi helyzetben lévő készüléken szabad elvégezni. Győződjön meg róla, hogy a készülék nem tud elindulni.
- A készüléket csak a fogantyújánál és a száránál fogva emelje fel. Soha ne nyúljon a készülék alá, hogy felemelje.
- Hagyja, hogy megálljon a kés, mielőtt a készüléket megérinti.
- Soha ne nyúljon a kidobónyílás fedelébe vagy a kidobónyílásba.
- Azonnal állítsa meg a motort, ha szokatlan zajokat hall vagy vibrációt tapasztal. Ellenőrizze a hiba forrását és hárítsa el a hibát, mielőtt a fűnyírást folytatja.
- Soha ne használjon károsodott készüléket. A kés vagy a készülék hibáit a gyártó ügyfélszolgálatával vagy szakemberrel javíttassa ki.
- Rézsűket csak a lejtőre keresztirányban nyírjon.

Utasítások a fűnyíráshoz és mulcsoláshoz

A következő utasítások segítenek Önnek a készülék hatékony és biztonságos használatában. A készülék szakszerűtlen kezelése a készülék károsodásához vezethet.

- A készüléket gyűjtőzsákkal vagy anélkül is lehet üzemeltetni. A gyűjtőzsák nélkül a készüléket csak akkor használja (mulcsolás), ha a levágandó fű mennyisége kevés (max. 2 cm).

Mulcsolás üzemmódban mindig tartsa zárva a kidobónyílás fedelét.

- Lassan nyírja a fűvet, és ha lehet, ne használja mindig a teljes vágásszélességet, hogy a fűszálakat magas fordulatszámmal tisztára tudja vágni. A nagy vágási terhelés lefojtja a kés fordulatszámát.
- Távolítsa el az ágakat (tobozokat), köveket, zsinórokat és földhalmokat (vakondtúrásokat) a fűnyírás előtt, hogy kímélje a készüléket.
- A fűnyírást mindig az áramellátás és a tápkábel irányából végezze.
- Tolja mindig előre a készüléket. Ha a készüléket húzza, fennáll a veszélye annak, hogy károsítja a tápkábelt.

Szár pozíciójának beállítása

A szárat kényelmes munkamagasságra lehet beállítani. Mielőtt megkezdi a munkát a készülékkel, állítsa be a szárat a saját munkamagasságára.

1. Lazítsa meg mindkét gyorsbefogó kart **12** a szár tartóján.
2. Állítsa be a szárat a kívánt magasságra.
3. Ellenőrizze, hogy a kilincskerék fogazása jól beakadjon a szár tartójába **11**.
4. Helyezze át a gyorsbefogó kart **3**.

Vágásmagasság beállítása

A vágásmagasságot kb. 20 és 70 mm közé lehet állítani. A vágásmagasságállító-kar **8** 7 fokozatban akadhat be.

1. Tartsa erősen a készüléket a fogantyújánál **7**.
2. Húzza ki a vágásmagasságállító-kart **8** a racsniból.
3. Tolja a vágásmagasságállító-kart **8** a kívánt fokozatba.
A készülék közben emelkedik vagy süllyed.
4. Akassza be a vágásmagasságállító-kart **8** ismét jól.

Üzemelés előkészítése

Használjon olyan tápkábelt, amivel a teljes gyepterületet el tudja érni. Kerülje több tápkábel összekapcsolását.

1. Ellenőrizze a készüléket, gyűjtőzsákokat és kést az áramellátás csatlakoztatása előtt.
2. Állítsa be a kívánt vágásmagasságot, mielőtt az áramellátást csatlakoztatja.
3. Ellenőrizze a szár helyzetét és javítsa ki, ha szükséges, hogy kényelmesen tudjon dolgozni.
4. A tápkábelt teljes egészében a gyepterület peremén húzza végig.
5. Biztosítsa a tápkábelt a feszülésmentesítő alkatrészénél **2** (lásd a **H. képet**).
6. Dugja be a tápkábel hüvelyét a biztonsági kapcsolóba.

7. Dugja be a tápkábel dugóját egy szigetelt konnektorba.

A motor be- és kikapcsolása

Vigyázat, utánfutó kés

A motort biztonsági kapcsolóval lehet aktiválni. Ha a biztonsági kart elengedi, a motor megáll. Csak a gyepfelületen aktiválja a motort.

1. Állítsa a készüléket a gyepfelületre.
2. Nyomja meg és tartsa lenyomva a biztonsági kapcsoló gombját **16**.
3. Húzza fel a biztonsági kart **17** a szárákra.
A motor elindul.
4. Engedje el a biztonsági kapcsoló gombját és tartsa a biztonsági kart a szárnál, amíg a motort jártni akarja.

A biztonsági kar elengedésével a motor megáll. A késnek van utánfutása, várjon, amíg a kés teljesen megáll, mielőtt a készüléknél tevékenykedik.

Ürítse ki a gyűjtőzsákok

A gyűjtőzsákon töltöttségi állapot kijelző **14** található. Járó motor és üres gyűjtőzsák esetén a töltöttségi állapot kijelző felemelkedik. Ha a gyűjtőzsák tele van, a töltöttségi állapot kijelző ismét a lemegy a gyűjtőzsákra. A gyűjtőzsákokat ki kell üríteni.



Ha a levágott fű ott marad, szintén ki kell üríteni a gyűjtőzsákokat.

1. Állítsa meg a motort, és várja meg, amíg a kés nyugalmi helyzetbe kerül.
2. Emelje fel a kidobónyílás fedelét **13**, amíg a gyűjtőzsák **5** szabad nem lesz.
3. Vegye le a gyűjtőzsákokat **5** a fűnyíróról.
Ha egy kicsit megemelik, a gyűjtőzsák szabaddá válik.
4. Ellenőrizve mozgassa a kidobónyílás fedelét **13**, amíg a kidobónyílás le van fedve.
Semmiképpen se engedje el csak egyszerűen, a kidobónyílás fedele a rugó hatása miatt károsodhat.
5. Teljesen ürítse ki a gyűjtőzsákokat **5**.
A szövetet is meg kell tisztítani a levágott fűtől, hogy a távozó levegőt ne akadályozza.
6. Emelje fel teljesen a kidobónyílás fedelét **13**.
7. Akassza vissza ismét a gyűjtőzsákokat **5** a kidobónyílás fölétti kampóra.
8. Ellenőrizze, hogy a gyűjtőzsák **5** a helyén van-e.

9. Ellenőrizve mozgassa a kidobónyílás fedelét **13**, amíg a gyűjtőzsák **5** le van fedve.

Tisztítás

▲ FIGYELMEZTETÉS!

Áramütés veszélye!

A készülékben lévő nedvesség rövidzárlathoz vagy áramütéshez vezethet.

- Tisztítás előtt húzza ki a tápkábelt a konnektorból.
- Ügyeljen arra, hogy ne jusson víz vagy más folyadék a házba.
- Soha ne tisztítsa a készüléket folyó víz alatt (pl. kerti tömlővel).

ÉRTESÍTÉS!

A szakszerűtlen tisztítás a készülék károsodásaihoz vezethet.

- Ne használjon agresszív tisztítószeret, fém- vagy nejlon sörtés keféket, továbbá éles, illetve fém tisztítóeszközöket sem – például kést, kemény spatulát és hasonlókat. Ez a felület károsodásához vezethet.
- Azonnal távolítsa el a nedves, levágott fűvet. A maradványok vagy a nedves, levágott fű a készüléken vagy a készülékben megkeményedhet és penészképződéshez vezethet.

Tisztítás és ellenőrzés minden használat után



A készüléket rendszeresen kell tisztítani és ellenőrizni, hogy kifogástalan állapotban tartsuk.

1. Állítsa meg a motort, és várja meg, amíg a kés nyugalmi helyzetbe kerül.
2. Válassza le a készüléket a tápvezetékéről és vegye le azt a feszültségmentesítési alkatrészről **2**.
3. Alaposan ürítse ki a gyűjtőzsákot **5** (lásd „Gyűjtőzsák ürítése”), anélkül, hogy újra visszahelyezné a készülékre.
4. Távolítsa el a készülékből és a gyűjtőzsákból **5** a levágott fűvet egy kézi seprű segítségével.

Tisztítás

5. Billentse a készüléket az oldalára, és távolítsa el a levágott füvet a kidobónyílásból és a késtérből is egy kézi seprű vagy kefe segítségével.
6. Ellenőrizze, hogy a kés nem károsodott-e vagy nincs-e megkopva. Károsodott vagy kopott késsel ne helyezze ismét üzembe a készüléket! Ha szükséges, éleztesse meg a kést egy szakműhelyben, vagy cserélje ki azt (kés típusát lásd a „Műszaki adatok” fejezetben).
7. Állítsa fel ismét a készüléket.
8. Ellenőrizze, hogy minden csatlakozás (szár, gyűjtőzsák) a helyén van-e.

A készülék most már tárolásra kész.

Karbantartás

A „Tisztítás és ellenőrzés minden használat után” c. fejezetben leírtak kivételével, a készülék alapvetően nem igényel karbantartást. Az alkatrészeket nem kell kenni vagy utána állítani.

Évente egyszer ellenőrizze a következőket:

- A kerekek könnyen mennek-e.
- A vágásmagasság állítása **8** működik-e és könnyen megy-e.
- A kidobónyílás fedele **13** működik-e és könnyen megy-e.
- A készüléken nincsenek-e pl. törött házrészecskék vagy a gyűjtőzsák **5** nem kopott-e.

Ha hiányosságokat állapít meg, forduljon az ügyfélszolgálathoz vagy szakműhelyhez. Ha hiányosságokat állapít meg a készülék, ne használja azt.

Tárolás

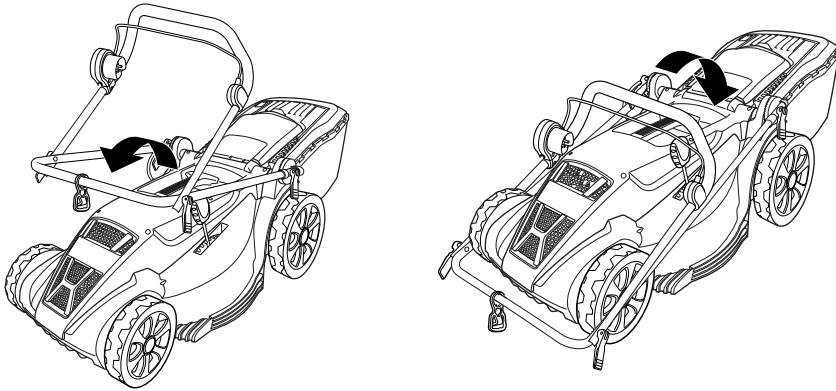
ÉRTESELTETÉS!

A termék nem szakszerű tárolása károsodásokhoz vezethet.

- Tárolás előtt hagyja megszáradni a készüléket. A készülékben maradt nedvesség és lenyírt fű penészképződéshez vezethet.

A szarát a helytakarékos tárolás vagy szállítás érdekében opcionálisan be lehet hajtani.

Szár behajtása



1. Lazítsa meg a gyorsbefogó kart **12** a szár tartójánál **11**.
2. Emelje ki a kilincskerék fogazását a szár tartójából **11** és helyezze a szárát a készülékre.
3. Lazítsa meg a gyorsbefogó kart **3** a szár közepénél.
4. Óvatosan hajtsa össze a szárát. Ügyeljen a csatlakozókábelre, annak nem szabad a szár részei közé becsípődnie.

A készülék most már tárolásra kész.

Tárolási feltételek

- Tisztítsa meg alaposan a készüléket (lásd a "Tisztítás" fejezetet).
- Tárolja az eszközt tiszta, száraz, fagymentes helyen, gyermekektől elzárva.
- A készüléket napsugárzástól és más hőforrásoktól védett helyen tárolja.
- Az eszköz alkatrészeit és tartozékait mindig a készülékkel együtt tárolja.
- A készüléket és tartozékait +5°C és +20°C közötti hőmérsékleten tárolja.

Utasítás a szállításhoz

- A készüléket csak behajtott szárral szállítsa (lásd a „Szár behajtása” fejezetet)
- Csak a fogantyújánál **7** fogva emelje meg a készüléket.
- A készüléket csak normál helyzetben szállítsa, kerülje a megdőntött szállítást.
- Járművön való szállítás esetén a készüléket az érvényes előírásoknak megfelelően kell biztosítani (rakománybiztosítás).

Hibakeresés

Probléma	Lehetséges ok	Probléma elhárítása
A motor nem indul	A hálózati dugó nincs rendesen bedugva.	Ellenőrizze, hogy a hálózati dugó a helyén van-e.
	A konnektorban nincs áram / A biztosíték vagy a FI-kapcsoló leoldott.	Ellenőrizze, hogy a tápkábel nem károsodott-e.
	A biztonsági kapcsolón lévő gombot nem nyomta meg.	Engedje el a biztonsági kart és nyomja meg a biztonsági kapcsolón lévő gombot, mielőtt a biztonsági kart újra meghúzza.
	A motor-túlterhelésvédelem kioldott, a motor túlmelegedett.	Hagyja a készüléket 15-20 percig hűlni.
Egyetlen járás A készülék szokatlan zajt ad ki Hiányzó teljesítmény	A kiválasztott vágásmagasság túl alacsony.	Állítsa a vágásmagasságot 2 fokozattal feljebb.
	A gyűjtőzsák túlságosan tele van vagy a kidobónyílás eldugult.	Ürítse ki a gyűjtőzsákot és távolítsa el a levágott fűvet a kidobónyílásból.
	A kés idegen tárgyak blokkolják.	Ellenőrizze a késteret, hogy nincsenek-e benne idegen testek, és ha szükséges, távolítsa el őket.
	A kés tompa vagy hibás.	Ellenőrizze a kést, és ha szükséges, éleztesse meg azt egy szakműhelyben vagy cserélje ki.
A levágott fű ott marad	A gyűjtőzsák túlságosan tele van vagy a kidobónyílás eldugult.	Ürítse ki a gyűjtőzsákot, és távolítsa el a levágott fűvet a kidobónyílásból.
	A fű túl nedves.	Hagyja megszáradni a gyepet.

Ha a probléma továbbra is fennáll, forduljon az utolsó oldalon felsorolt szervizképviselőhöz.

Műszaki adatok

Modell	GLM44
Névleges feszültség / -frekvencia:	230–240 V~ / 50 Hz
Névleges teljesítmény:	1800 W
Védelmi osztály:	II
Védettségi fokozat:	IPX4
Max. fordulatszám:	3 500 min ⁻¹
Súly (nettó):	15,6 kg
Méretek (Ma x Ho x Szé)	1160 × 1180 × 475 mm
Vágásszélesség:	440 mm
Vágáshossz-beállítás:	20–70 mm
Garantált hangteljesítmény-szint L_{wa} :	96 dB(A)
Hangteljesítmény-szint L_{wa} :	95,8 dB(A)
Bizonytalanság K_{wa}	0.62 dB(A)
Hangteljesítmény-szint L_{pa} :	83 dB(A)
Bizonytalanság K_{pa} :	3 dB(A)
Rezgéskibocsátási érték:	2,887 m/s ² (K =1,5 m/s ²)
Vágókés típusa:	SMV 1253482000
Cikkszám	822746

A zaj- és vibrációs értékek meghatározása az EN 60335-2-77:2010 szerint történt.

A rezgéskibocsátási értékek a készülék tényleges használata során eltérhetnek a megállapított értékektől. Ez a szerszám használati módjától függ.

Tegyen biztonsági intézkedéseket a kezelő védelme érdekében, amely során a tényleges használati feltételek minden hatását figyelembe veszi (különös tekintettel a munkaciklus minden részére, mint a gépidő, üresjáratú idő és minden idő, amikor a gép ki van kapcsolva). A készülék tényleges használatától függően a vibrációs értékek eltérhetnek a megadott összteljesítménytől.

Megfelelő intézkedésnek számít többek között a termék rendszeres karbantartása és ápolása, a kezek melegen tartása, rendszeres szünetek és a munkafolyamatok rendes megtervezése!

Megfelelőségi nyilatkozat

Eredeti EU-megfelelőségi nyilatkozat

Mi,

MEROTEC GmbH
Otto-Brenner-Str. 8, 47877 Willich, Németország

ezzel saját, kizárólagos felelősségünkre kijelentjük, hogy termékünk

Elektromos fűnyíró
Model szám. GLM44

allen einschlägigen Bestimmungen der folgenden Richtlinien entspricht.

2006/42/EG Maschinenrichtlinie
2014/30/EU EMV-Richtlinie
2000/14/EG Outdoor Richtlinie, geändert durch 2005/88/EG

Konformitätsbewertungsverfahren: 2000/14/EG-Anhang VI, Benannte Stelle
Nr. 0197: TÜV Rheinland LGA Products GmbH, Tillystraße 2, 90431 Nürnberg
gemessener Schalleistungspegel LWA = 95,8 dB(A) (K = 0,62 dB(A))
garantierter Schalleistungspegel LWA = 96 dB(A)

2011/65/EU*) RoHS-Richtlinie
2012/19/EU WEEE Richtlinie

Alkalmazott harmonizált szabványok:
EN 60335-2-77:2010
EN 60335-1: 2012+A11+A13+A14+A2
EN 62233:2008
EN IEC 55014-1:2021
EN IEC 55014-2:2021
EN IEC 61000-3-2:2019+A1
EN 61000-3-3:2013+A1+A2
EN 50581:2012a

Document representative:
Dirk Wohlrab
MEROTEC GmbH
Otto-Brenner-Str. 8
D-47877 Willich

Place, date: Willich, 05.12.2022
Authorised Signature:


Ronald Menken
General Manager
MEROTEC GmbH



*)The object of the declaration described above is in conformity with Directive 2011/65/EU of the European Parliament and of the Council of 8 June 2011 on the restriction of the use of certain hazardous substances in electrical and electronic equipment.

Leselejtezés

A csomagolás leselejtezése



A csomagolást szétválogatva tegye a hulladékba. A kartont és papírt a papír, a fóliát a műanyag szelektív hulladékgyűjtőbe tegye.

A leselejtezett készülék ártalmatlanítása

Az Európai Unión belül alkalmazandó, illetve azokban az országokban, amelyekben szelektív hulladékgyűjtést alkalmaznak.



A leselejtezett készülékeket nem szabad a háztartási hulladékba rakni!

Amennyiben a terméket már nem használja, a felhasználó **jogi kötelessége a leselejtezett készüléket a háztartási hulladéktól elkülönítve**, pl. egy közösségi/városi gyűjtőközpontban leadni. Így

biztosíthatja a leselejtezett készülékek szakszerű hasznosítását és elkerülheti a negatív környezeti kihatásukat. Az elektromos készülékek ezért a fönti szimbólummal vannak ellátva.