



## Basketballkorb mit Ständer

Modell 20355



CE



Version 210625

## INHALTSVERZEICHNIS

1	WICHTIGE INFORMATIONEN	2
1.1	Allgemeine Hinweise	2
1.2	Sicherheitshinweise	3
2	VERPACKUNGSIINHALT	4
3	AUFBAUANLEITUNG	4
3.1	Allgemeine Hinweise zum Aufbau	4
3.2	Aufbauschritte	5
4	NUTZUNGSHINWEISE	7
4.1	Höhenverstellung	7
4.2	Transport des Basketballkorbs mit Ständer	7
4.3	Spielregeln	7
5	WARTUNG UND PFLEGE	10
6	PRODUKTHINWEISE	10
7	GARANTIE UND GEWÄHRLEISTUNG	10

Lieber Kunde,

Herzlichen Glückwunsch zum Kauf dieses Freizeitartikels. Dieses Gerät ist von anerkannten Prüf- und Testeinrichtungen untersucht und abgenommen worden. Diese Tests werden im Interesse der Qualität und der Sicherheit Ihrer Nutzung durchgeführt. Bitte beachten Sie, dass Sie ein Gerät für den privaten Heimgebrauch erworben haben. Das Produkt ist nicht für den gewerblichen Gebrauch geeignet.

0

Damit Sie mit diesem Produkt lange viel Freude haben, beachten Sie bitte die nachfolgenden Gebrauchshinweise und Pflegeinformationen. Diese Anleitung ist Bestandteil des Produktes. Bewahren Sie sie daher wie die Verpackung für spätere Fragen auf. Sofern Sie das Produkt an Dritte weitergeben, geben Sie die Anleitung ebenfalls mit.



Wenn das Produkt von Kindern genutzt wird, sollte dies ausschließlich unter Aufsicht Erwachsener geschehen.

Achtung: Erstickungs- & Verschluckungsgefahr! Wegen Plastiktüten und kleiner Teile ist dieses Produkt nicht für Kinder unter drei (3) Jahren geeignet.



Achtung: Strangulationsgefahr durch lange Schnur!

Information: Die Abmessungen Ihres neuen Basketballkorbs mit Ständer sind ca. L 94 x B 91 x H 260 – 310 cm. Das Produkt wiegt ohne Verpackung etwa 14,5 kg.

Zweck: Der Bestimmungszweck ist die Nutzung als mobiles Trainingsgerät für Basketball-Wurfübungen.

## 1 WICHTIGE INFORMATIONEN

### 1.1 Allgemeine Hinweise

- a) Bitte beachten Sie diese Bedienungsanleitung und bewahren Sie sie auf!
- b) Lesen und befolgen Sie die Gebrauchsanleitung und alle weiteren Informationen, bevor Sie das Gerät zusammenbauen und benutzen. Eine sichere Verwendung des Gerätes kann nur erreicht werden, wenn es richtig zusammengebaut wurde und richtig benutzt wird. Es liegt in Ihrer Verantwortung, dass alle Benutzer des Gerätes über die Warnhinweise und Vorsichtsregeln informiert sind.

- c) Halten Sie Kleinkinder und Tiere von dem Gerät fern. Die Benutzung darf nur unter ständiger Aufsicht von Erwachsenen stattfinden.
- d) Vor Gebrauch sollte jedes Mal überprüft werden, ob alle Bauteile und Schrauben fest sitzen. Die Sicherheit des Gerätes kann nur erhalten bleiben, wenn es regelmäßig überprüft wird.
- e) Der Basketballkorb mit Ständer ist für eine Nutzung im Trockenen konzipiert. Lassen Sie den Basketballkorb mit Ständer nicht im Regen draußen stehen.
- f) Lagern Sie den Basketballkorb mit Ständer trocken und dunkel, wenn Sie ihn nicht verwenden. Halten Sie UV-Licht und Feuchtigkeit von dem Basketballkorb mit Ständer fern, da diese zu einer frühzeitigen Alterung beitragen. Lassen Sie den Basketballkorb mit Ständer bei starkem Wind nicht ungeschützt im Freien stehen.
- g) Bei Problemen und/oder bei einem Gewährleistungsanspruch schreiben Sie bitte eine E-Mail an SERVICE@LA-SPORTS.DE oder nutzen Sie unser Kontaktformular auf der Website <https://la-sports.de/kundenservice/> oder kontaktieren Sie uns per WhatsApp unter +49 2204 304616.
- h) Dieses Gerät ist nicht dafür bestimmt, durch Personen (einschließlich Kinder) mit eingeschränkten physischen, sensorischen oder geistigen Fähigkeiten oder mangels Erfahrung und/oder mangels Wissens benutzt zu werden; es sei denn, sie werden durch eine für ihre Sicherheit zuständige Person beaufsichtigt oder erhielten von ihr Anweisungen, wie das Gerät zu benutzen ist. Kinder sollten beaufsichtigt werden, um sicherzustellen, dass sie nicht mit dem Gerät spielen.

## **1.2 Sicherheitshinweise**

- Verwenden Sie den Basketballkorb mit Ständer nur für den vorgesehenen bestimmungsgemäßen Einsatzzweck.
- Stellen Sie den Basketballkorb mit Ständer auf einen festen und ebenen Untergrund. Achten Sie jederzeit auf den sicheren Stand des Basketballkorbs mit Ständer. Sichern Sie den Basketballkorb mit Ständer jederzeit gegen Umkippen.
- Füllen Sie den Standfuß mit Sand oder Wasser, damit die Stabilität des Basketballkorbs mit Ständer sichergestellt ist und dieser nicht nach vorne umkippen kann. L.A. Sports empfiehlt grundsätzlich die Befüllung mit Sand, da Wasser im Fall einer Beschädigung des Standfußes leichter auslaufen kann und die Stabilität dann nicht mehr gewährleistet ist.
- Prüfen Sie vor jeder Benutzung die ausreichende Füllung des Standfußes des Basketballkorbs mit Ständer, um ein Umfallen mit möglichen Sach- oder Personenschäden zu vermeiden. Prüfen Sie zudem vor jeder Benutzung die generelle Funktionsfähigkeit.
- Kontrollieren Sie den Basketballkorb mit Ständer regelmäßig auf Beschädigungen und defekte Teile. Tauschen Sie defekte Teile vor einer Benutzung aus. Verwenden Sie lediglich originale Ersatzteile.
- Klettern Sie nicht an dem Basketballkorb mit Ständer hoch.
- Hängen Sie sich nicht an den Basketballkorb (beispielsweise im Rahmen sog. Dunkings), da dieser umkippen und/oder abbrechen könnte.
- Benutzen Sie den Basketballkorb mit Ständer nur mit geeigneter Kleidung und Sportschuhen. Vermeiden Sie weitere Kleidungsstücke, die während der Benutzung irgendwo hängen bleiben könnten. Benutzen Sie den Basketballkorb mit Ständer nicht barfuß, auf Socken/Strümpfen oder mit Sandalen.
- Legen Sie vor der Benutzung des Basketballkorbs mit Ständer Uhren, Schmuck u.Ä. ab. Die Verletzungsgefahr durch beispielsweise Hängenbleiben ist zu groß.
- Befragen Sie generell Ihren Arzt vor der Aufnahme eines Trainings. Beenden Sie das Training sofort, wenn Sie sich unwohl oder schlecht fühlen.

## 2 VERPACKUNGSGEHALT

Bitte kontrollieren Sie vor der ersten Nutzung Ihres neuen Geräts die Vollständigkeit und Intaktheit der Einzelteile mit Hilfe der nachfolgend aufgeführten Liste der Teile. Leeren Sie hierzu den Karton vollständig aus. Sollten trotz unserer Qualitätskontrollen einmal einzelne Teile fehlen, so kontaktieren Sie bitte unser **Service-Center**. Die fehlenden Teile werden Ihnen umgehend kostenfrei zugeschickt.

Nr.	Bezeichnung Bauteil	Anzahl
1	Korbbrett	1
2	Korbring	1
3	Netz	1
4	Oberes vertikales Rohr	1
5	Mittleres vertikales Rohr	1
6	Unteres vertikales Rohr	1
7	Sockel-Formteil	1
8	Achse	1
9	Rollen/Räder	2
10	Untere linke Strebe	1
11	Untere rechte Strebe	1
12	Deckel für Sockel	1
13	Schraube M5 x 38 mm	4
14	Schraube M8 x 72 mm	1
15	Madenschraube zur Rohrfixierung	5
16	Schraube M8 x 18 mm	4
17	Unterlegscheibe Ø 5,5/16 für Schrauben #13	8
18	Muttern M5 für Schrauben #13	4
19	Unterlegscheibe Ø 8,5 für Schrauben #14 & 16	10
20	Muttern M8 für Schrauben #14, 16 & 17	6

## 3 AUFBAUANLEITUNG

### 3.1 Allgemeine Hinweise zum Aufbau

- Achtung: Die Montage dieses Artikels muss durch Erwachsene erfolgen. Bevor Sie mit dem Aufbau des Produkts beginnen, lesen Sie die Aufbauschnitte sorgfältig durch und sehen Sie sich die Abbildungen an.
- Entfernen Sie sämtliches Verpackungsmaterial und legen dann die einzelnen Teile auf eine freie Fläche. Dieses verschafft Ihnen einen Überblick und erleichtert das Zusammenbauen. Schützen Sie die Aufbaufläche durch eine Unterlage vor Verschmutzen bzw. Verkratzen.
- Überprüfen Sie nun anhand des abgebildeten Verpackungsinhalts, ob alle Bauteile vorhanden sind. Entsorgen Sie das Verpackungsmaterial erst, wenn die Montage abgeschlossen ist.
- Beachten Sie, dass bei der Benutzung von Werkzeug und handwerklichen Tätigkeiten immer eine mögliche Verletzungsgefahr besteht. Gehen Sie daher sorgfältig und umsichtig bei der Montage des Produkts vor.
- Sorgen Sie für eine gefahrenfreie Arbeitsumgebung, lassen Sie z.B. kein Werkzeug herumliegen. Deponieren Sie Verpackungsmaterial so, dass keine Gefahren davon ausgehen können. Folien oder Kunststofftüten bergen eine Erstickenungsgefahr für Kinder.

### 3.2 Aufbauschritte

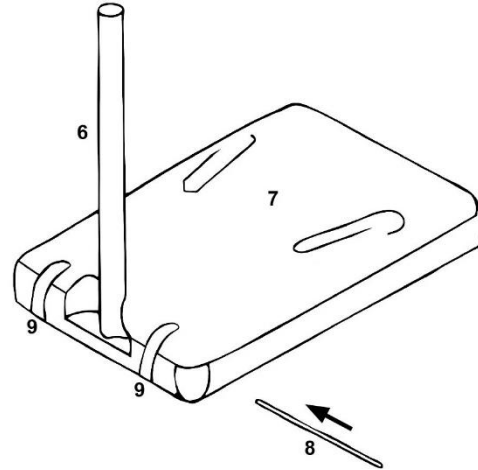
Für den Aufbau benötigen Sie das nachfolgend aufgeführte Werkzeug, das sämtlich im Lieferumfang enthalten ist:

- Kreuzschlitzschraubendreher
- Sechskant-Schraubenschlüssel 8 mm
- Sechskant-Schraubenschlüssel 13 mm

#### Schritt 1

Anbringen der Räder und Achse

Stellen Sie das untere vertikale Rohr (#6) an der dafür vorgesehenen Position auf das Sockel-Formteil/den Standfuß (#7). Schieben Sie die Achse (#8) durch die Rollen/Räder (#9) sowie die entsprechenden Bohrungen im unteren vertikalen Rohr und dem Sockel-Formteil wie nebenstehend abgebildet.

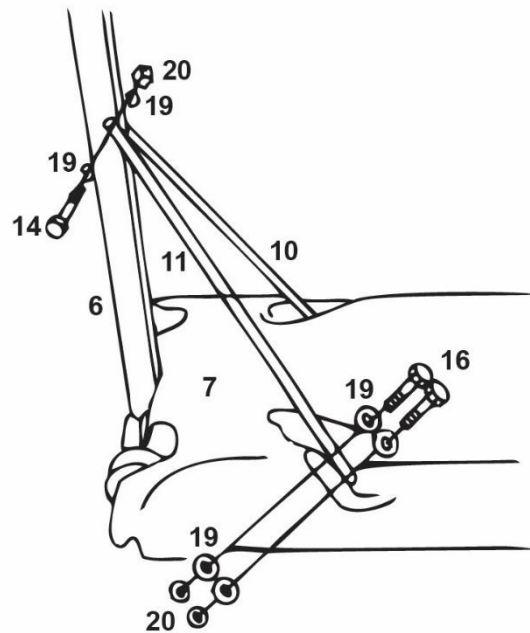


#### Schritt 2

Anbringen der unteren Streben

Verbinden Sie die beiden unteren diagonalen Streben (#10 & #11) wie dargestellt mit Hilfe von je zwei Schrauben #16, zwei Unterlegscheiben #19 und zwei Muttern #20 je Seite mit dem Standfuß (#7).

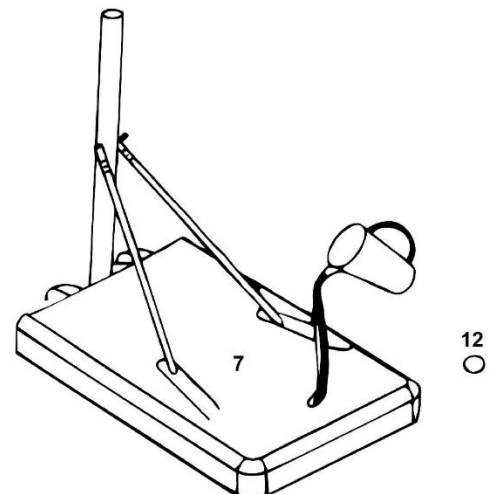
Schrauben Sie dann die oberen Enden der beiden unteren diagonalen Streben wie ebenfalls dargestellt mit Hilfe von je einer Schraube #14, einer Unterlegscheibe #19 und einer Mutter #20 an das untere vertikale Rohr (#6).



#### Schritt 3

Füllen des Sockels

Füllen Sie nun den Sockel/Standfuß (#7) wie rechts nebenstehend abgebildet mit Sand oder Wasser und schließen Sie den Sockel/Standfuß dann mit dem Deckel bzw. Stopfen (#12).



#### Schritt 4

##### Zusammensetzen der Stangen

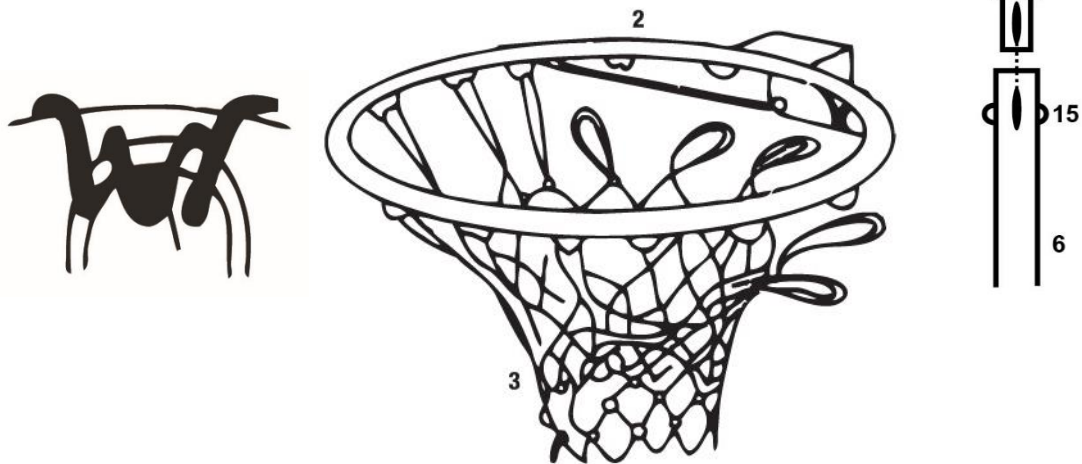
Lösen Sie nun zunächst die beiden Madenschrauben (#15) des unteren vertikalen Rohrs (#6). Stecken Sie dann das mittlere vertikale Rohr (#5) in das untere vertikale Rohr.

Achten Sie dabei darauf, dass die mittlere Madenschraube des mittleren vertikalen Rohrs nach hinten ausgerichtet ist. Ziehen Sie dann die beiden Madenschrauben (#15) des unteren vertikalen Rohrs (#6) wieder fest (siehe nebenstehende Abbildung rechts).

#### Schritt 5

##### Befestigung des Netzes

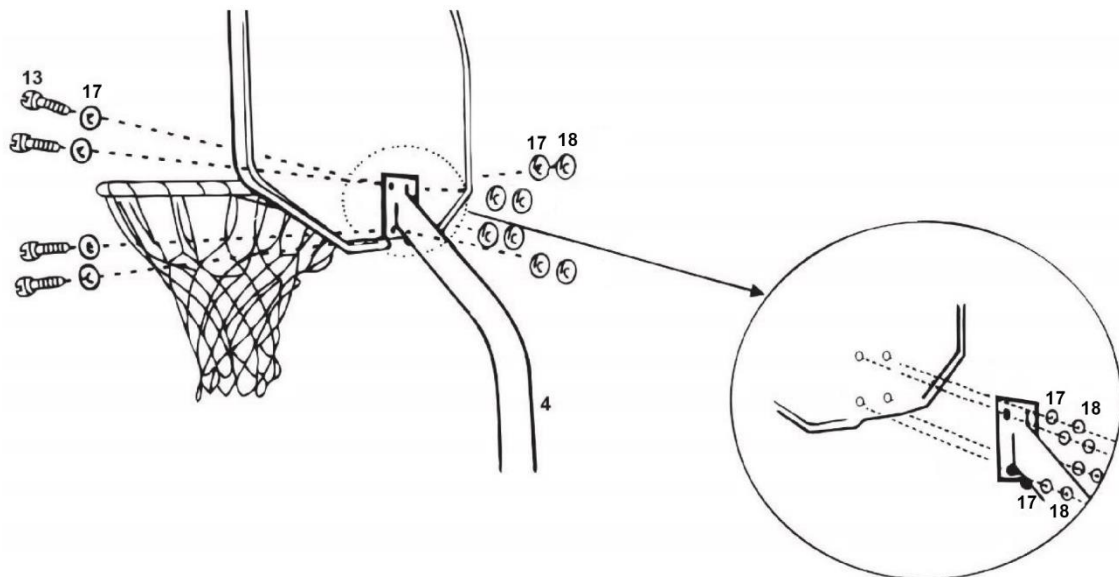
Hängen Sie nun das Basketballnetz (#3) wie nachstehend abgebildet in den Ring des Basketballkorbs (#2).



#### Schritt 6

##### Anbringen des Korbs

Schrauben Sie dann den Basketballkorbring (#2) mit der Rückwand (#1) mit Hilfe von vier Schrauben #13, vier Unterlegscheiben #17 und vier Muttern #18 an die entsprechende Halterung der oberen vertikalen Stange (#4) wie nachstehend abgebildet.



Ihr neuer Basketballkorb mit Ständer ist nun fertig montiert. Vergewissern Sie sich vor der Benutzung des Basketballkorbs mit Ständer, dass alle Schrauben und Muttern angezogen sind.



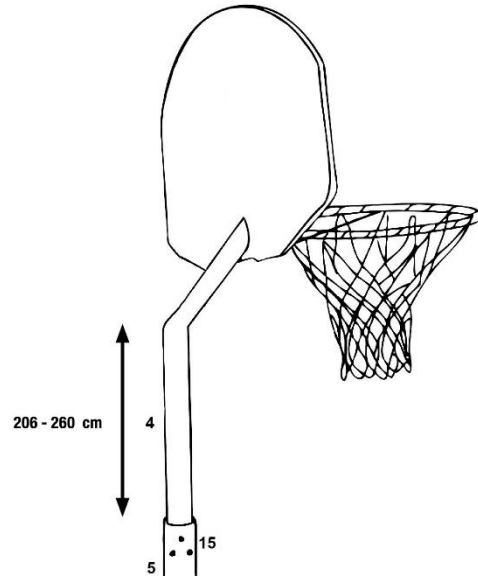
## 4 NUTZUNGSHINWEISE

### 4.1 Höhenverstellung

Die Höhe des Basketballkorbs mit Ständer ist verstellbar. Achtung: Die Höhe des Rings über dem Boden darf maximal 260 cm betragen.

Lösen Sie für die Verstellung der Höhe die Madenschrauben (#15) des mittleren vertikalen Rohres (#8) und schieben Sie dann das obere vertikale Rohr (#7) auf die gewünschte Höhe. Ziehen Sie dann die Madenschrauben des mittleren Rohres wieder fest.

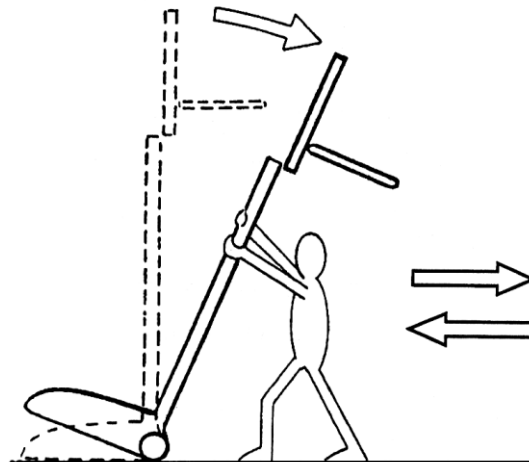
Achten Sie dabei darauf, dass das obere Rohr immer mit mindestens 11 cm in das mittlere Rohr eingeschoben ist. Die Markierung (Linie) auf dem oberen Rohr für den maximalen Auszug darf nicht mehr sichtbar sein.



### 4.2 Transport des Basketballkorbs mit Ständer

Transportieren Sie den Basketballkorb mit Ständer idealerweise auf die niedrigste Höhe eingestellt, wie auf der nebenstehenden Abbildung gezeigt.

Fixieren Sie den Sockel mit einem Fuß und umfassen Sie die Stange mit beiden Händen. Kippen Sie den Basketballkorb mit Ständer dann zu sich hin. Mit Hilfe der Transportrollen können Sie den Basketballkorb mit Ständer dann an die gewünschte Stelle bewegen. Stellen Sie den Basketballkorb mit Ständer dann wieder vorsichtig auf den Standfuß.



### 4.3 Spielregeln

Die wichtigste Regel heißt Fair Play. Deshalb gibt es beim Street-Basketball keine Schiedsrichter. Die Teams sind aufgefordert, Streitigkeiten untereinander zu regeln; sonst entscheidet der Münzwurf oder der Courtmonitor. Die Entscheidungen des Courtmonitors sind endgültig.

Die folgenden Regeln beziehen sich auf das „klassische“ Street-Basketball mit einem Spiel drei (3) gegen drei (3).

1. Jedes Team besteht aus mindestens drei und höchstens vier Spielern. Spiele können mit zwei Spielern begonnen und beendet werden, aber nicht mit nur einem Spieler.
2. Nach dem ersten Turnierspiel sind keine Veränderungen im Team mehr erlaubt. Die Turnierleitung behält sich i.d.R. das Recht vor, Auswechselungen zu untersagen und zuwider oder unsportlich handelnde Teams zu disqualifizieren.
3. Auswechseln während des Spiels ist unbegrenzt möglich, jedoch nur, wenn der Ball nicht im Spiel ist.
4. Zu Beginn des Spiels oder einer Verlängerung entscheidet das Los (Münzwurf) über den Ballbesitz. Nach jedem Korb wechselt der Ballbesitz, es gibt kein "make it, take it". Das nun verteidigende Team übergibt den Ball an die Angreifer („Check“). Ein Verstoß führt zu Verlust des Ballbesitzes.

5. Der Ball muss nach jedem Ballbesitzwechsel (Defensiv-Rebound, Steel, etc.) hinter die 2-Punkte-Linie zurückgeführt werden. Entsteht keine Spielunterbrechung, entfällt auch der Check.
6. Der Check wird immer nach Ausbällen, Foulsituationen und anderen Spielunterbrechungen gespielt.
7. Nach einem Check muss der Ball von mindestens zwei Spielern des angreifenden Teams berührt werden, bevor ein Korb erzielt werden kann.
8. Bei „Sprungballsituationen“, Halteball u.ä. erhält das „Offense-Team“ den Ballbesitz. Dunkings sind immer verboten; ein erzielter Korb zählt nicht und der Ballbesitz wechselt.
9. Zeitspiel (ca. 30 Sekunden) verstößt gegen das Fairness-Prinzip. Spielverzögerungen werden mit Ballverlust bestraft. Zeitspielentscheidungen trifft der Courtmonitor.
10. Ein Feldkorb oder ein Freiwurf zählt je einen Punkt. Ein Wurf von außerhalb der 2-Punkte-Linie zählt zwei (2) Punkte. Beide Füße des Werfers müssen komplett außerhalb der 2-Punkte-Linie sein damit der Korb für zwei Punkte zählt.
11. Ein Spiel endet immer mit Ablauf der Spielzeit (i.d.R. 20 Minuten) oder vorzeitig, wenn ein Team mit zwei Punkten Vorsprung 16 Punkte erreicht hat. Bei einem Unentschieden am Ende der Spielzeit gibt es zwei Möglichkeiten: (a) eine Verlängerung ohne Zeitlimit; die Mannschaft, die als erste drei (3) Punkte erzielt, gewinnt; oder (b) abwechselnde Freiwürfe, bis das Unentschieden durchbrochen ist.
12. Jedes Team kann zwei 30-Sekunden Time-Outs nehmen. Die 20-Minuten-Uhr wird dabei nicht gestoppt, es sei denn, der Time-Out wird in den letzten 3 Spielminuten genommen. Die Uhr wird auch angehalten, wenn während des Spiels eine Verletzung auftritt.
13. Spielfeldgrenzen variieren von Feld zu Feld und von Turnier zu Turnier. Beispielhaft ist hier das offizielle NBA-Spielfeld gezeigt. Vor Spielbeginn sollten die Begrenzungen mit der Turnierleitung abgeklärt werden.
14. Der gefoulte Spieler sagt das Foul an. Während der meisten Spiele werden die Fouls auf dem Spielfeld durch die Spieler selbst gezählt. Spielaufseher pfeifen keine Fouls und zählen diese auch nicht. Sofern es eine Meinungsverschiedenheit gibt, muss die Uhr angehalten werden und ein Mitglied der Turnierleitung zur Klärung befragt werden.
15. Bei den ersten sechs (6) Fouls, in Ballbesitz oder nicht, wird der Ball durch das gefoulte Team aus der Spielfeldmitte weitergespielt. Ab dem siebten (7.) Foul bekommt der gefoulte Spieler einen (1) Freiwurf und Ballbesitz, unabhängig davon, ob ein Punkt erzielt wurde oder nicht.
16. Wenn ein Spieler im Wurf gefoult wird und trotzdem einen Korb erzielt, zählt der Korb und der Ballbesitz wechselt. Das Foul wird zu den Teamfouls hinzugezählt.
17. Absichtliches, technisches und wiederholtes Foulspiel führen zur Disqualifikation des foulenden Spielers. Ein Spieler, der ein technisches Foul begeht, muss das Spielfeld so lange verlassen, bis beide Teams zusammen vier (4) Punkte erzielt haben. Danach kann er / sie zurück auf das Spielfeld kehren.
18. Handgreiflichkeiten ziehen den Turnierausschluss für beide beteiligten Teams nach sich.
19. Änderungen dieses Regelwerks (z.B. Spielzeit) können in Abhängigkeit von der jeweiligen Veranstaltung durch den Ausrichter vorgenommen werden.





## 5 WARTUNG UND PFLEGE

Der Gebrauch Ihres Artikels führt zu natürlicher Abnutzung und Verschleiß. Dies erfordert eine regelmäßige Pflege und Wartung. Bei normalen Bedingungen und Gebrauch ist Ihr Produkt wartungsfrei. Trotzdem ist der Nutzer dafür verantwortlich, alle Teile regelmäßig auf festen Sitz und die Leistung beeinträchtigen Verschleiß zu überprüfen.

Beachten Sie, dass die Leistungsfähigkeit Ihres Produkts durch den Einfluss von Umweltbedingungen signifikant reduziert werden kann. Setzen Sie Ihr Produkt nicht über längere Zeit großer Hitze oder extremer Kälte aus, da die Leistung beeinträchtigt werden kann.

Jegliche Veränderung an den Originalteilen, Materialien oder der Konstruktion des Produkts kann die Leistung signifikant reduzieren. Dasselbe gilt im Fall starker Verschmutzung oder missbräuchlicher Anwendung.

Verwenden Sie zur Reinigung keine aggressiven Reinigungsmittel, sondern beseitigen Sie Verschmutzungen und Staub mit einem weichen, eventuell leicht angefeuchteten Tuch.

## 6 PRODUKTHINWEISE

Der von Ihnen erworbene Artikel wurde im Zeitraum vom 01. April 2021 bis 31. Dezember 2021 hergestellt.

Die Inhaltsstoffe sind die folgenden:

<b>Teilbeschreibung</b>	<b>Material</b>
Rückwand	Kunststoff (PE)
Ring	Metall
Netz	PP, Nylon, Polyester
Schrauben, Muttern	Metall
Gestänge	Metall
Sockel/Standfuß	Kunststoff

### Entsorgung

Verpackung entsorgen



Entsorgen Sie die Verpackung sortenrein. Geben Sie Pappe und Karton zum Altpapier, Folien in die Wertstoffsammlung.

Artikel entsorgen

Wertstoff-Sammlung. Entsorgen Sie den Artikel entsprechend den in Ihrem Land gültigen Gesetzen und Bestimmungen. Auskünfte erteilt die kommunale Stelle.

## 7 GARANTIE UND GEWÄHRLEISTUNG

Die L.A. Sports GmbH & Co. KG gewährt Ihnen für dieses Produkt drei (3) Jahre Garantie bzw. Gewährleistung ab Kaufdatum gemäß unseren Garantiebestimmungen und den geltenden gesetzlichen Regelungen. Diese Garantie bzw. Gewährleistung gilt ausschließlich für Erstkäufer des Einzelhandels und ist nicht übertragbar.

Sie haben sich für ein erstklassiges Qualitätsprodukt entschieden, das die hohen Anforderungen unserer Qualitätskontrolle auf den verschiedenen Fabrikationsstufen bestanden hat. L.A. Sports übernimmt für dieses Produkt zwei Jahre Garantie ab Kaufdatum.

Trotz der umfangreichen Qualitätskontrollen und des Einsatzes hochwertiger Materialien kann es in Ausnahmefällen zu Defekten an diesem Produkt kommen. Innerhalb der Garantiezeit beheben wir kostenfrei eventuell auftretende Defekte, die nachweisbar auf Material- oder Fabrikationsfehler zurück zu führen sind. Weiter gehende oder andere Ansprüche, insbesondere auf Ersatz von nicht am Produkt selber entstandenen Schäden sind ausgeschlossen.

Nicht unter die Garantie fallen Defekte aufgrund von natürlichem Verschleiß und Abnutzung, gewerbsmäßiger Nutzung, unsachgemäßem Gebrauch, falscher Bedienung, mangelnder Pflege und Nichtbeachtung der Bedienungsanleitung. Die Garantie erlischt, wenn Reparaturen oder Eingriffe von Personen vorgenommen werden, die hierzu nicht autorisiert sind.

Garantieansprüche sind innerhalb der Garantiefrist geltend zu machen. Dem Gerät sind der vollständig ausgefüllte Garantieschein und der Kaufbeleg beizulegen. Das Gerät ist immer in der Originalverpackung an das Service-Center zu schicken.

In Garantiefällen trägt L.A. Sports die Transportkosten. Kontaktieren Sie hierzu bitte unser Service-Center, wir regeln die Abholung des Produkts bei Ihnen oder senden Ihnen einen Frachtschein zu. In anderen Fällen gehen die Kosten zu Lasten des Käufers. Transportschäden sind unverzüglich dem Frachtführer, Post oder Paketdienst zu melden.

Für die Bestellung von Ersatzteilen kontaktieren Sie bitte unser Service-Center unter den nachfolgenden Kontaktmöglichkeiten, vielen Dank:

- per Email an [SERVICE@LA-SPORTS.DE](mailto:SERVICE@LA-SPORTS.DE)
- über unser Kontaktformular unter <https://LA-SPORTS.DE/KUNDENSERVICE>
- über WhatsApp Nachricht an 02204 – 304616 (Scannen des nebenstehenden QR-Codes mit Ihrem Smart Phone führt Sie direkt zu einer WhatsApp-Nachricht an unser Service Center)

**La Sports**  
WhatsApp Unternehmens-Account



#### Service Center

L.A. Sports Service-Center  
Rathenaustrasse 4  
D-51427 Bergisch Gladbach

#### Unternehmen

L.A Sports GmbH & Co. KG  
Rathenaustrasse 4  
D-51427 Bergisch Gladbach

**Viele weitere Artikel finden Sie online in unserem Shop →  
[WWW.LA-SPORTS24.DE](http://WWW.LA-SPORTS24.DE)**

COPYRIGHT © 2021 BY L.A. SPORTS GMBH & CO. KG  
ALL RIGHTS RESERVED. UNAUTHORIZED DUPLICATION IS A VIOLATION OF LAW.