

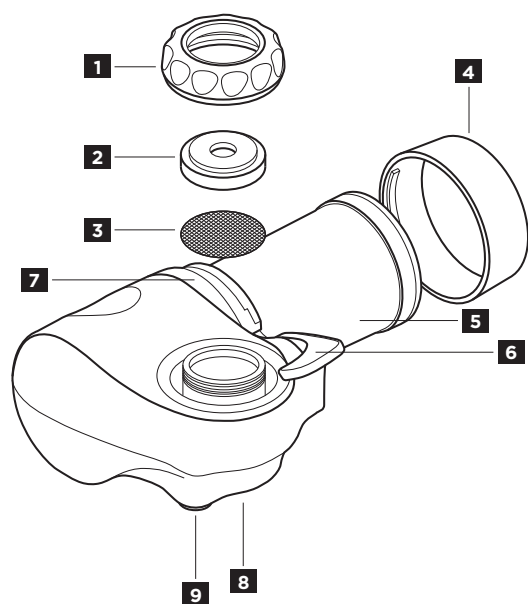
Artikelnummer: 1052336	Version: 00	Produktbezeichnung: GA OnTap V OnTap ProVMF HU	Dateiname: BRI354905_1052336-DM_GA_ OnTap_V_OnTap_ProVMF_HU_v1	Farben: K	Stanze: A4	Datum: 3.8.2023
---------------------------	----------------	--	--	--------------	---------------	--------------------



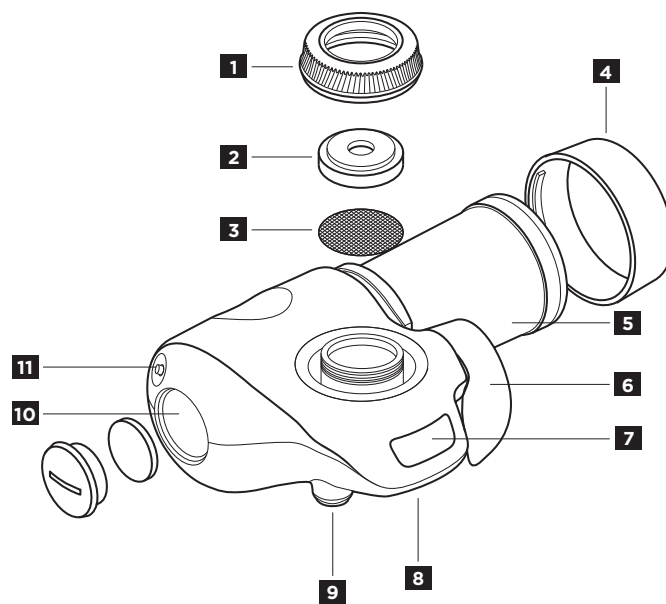
# ON TAP ON TAP Pro

Használati utasítás

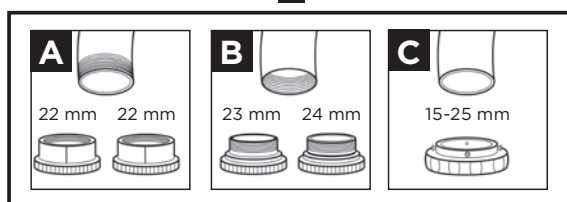
## ON TAP



## ON TAP Pro



12



### I. Köszönjük, hogy a BRITA minőséget választotta a tisztább, frissebb ízű víz jegyében

#### Az ON TAP rendszer

BRITA SE által gyártott ON TAP System (típus: SX705), és ON TAP System (típus: SX607) hozzá tartozó szűrőbetét: ON TAP V-MF

- 1** Rögzítő anya
- 2** Gumitömítés
- 3** Előszűrő
- 4** Szűrőpatron-kupak
- 5** Szűrőpatron
- 6** Vízkiválasztó kar
- 7** Szűrő cserekijelző
- 8** Szűretlen víz kimenet
- 9** Szűrt víz kimenet
- 10** Elemtartó
- 11** Reset gomb (visszaállítási gomb)
- 12** Opcionális adapter: A-, B- vagy C-típus

#### Az innovatív BRITA ON TAP szűrőtechnológia

	Szűrés 4 lépésben	Szűrés 5 lépésben
Az íz- és illatértémet befolyásoló anyagok (pl. klór)	✓	✓
Nehézfémek (pl. ólom)	✓	✓
Növényvédő szerek	✓	✓
Gyógyszermaradványok	✓	✓
Gyomirtók	✓	✓
Üledékek és részecskék	> 60 µm	> 0,5 µm
Baktériumok	✗	99,99%
Vízkö	✗	✗

### A minőség garanciáját a több mint 50 éves tapasztalat biztosítja

Több mint 50 éve a BRITA folyamatos innovációra és a legmagasabb minőségi szint biztosítására törekszik a szűrési megoldások terén. A BRITA magas minőségi követelményeknek való megfelelését a szigorú külső és belső minőségi ellenőrzések biztosítják.

#### Az ON TAP vízszűrő élettartama

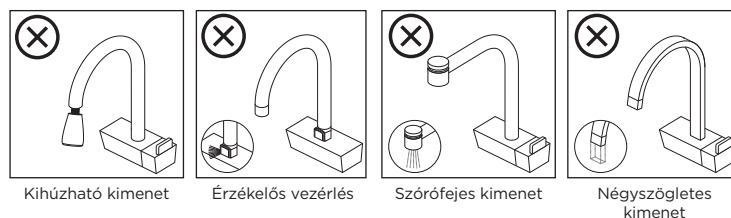
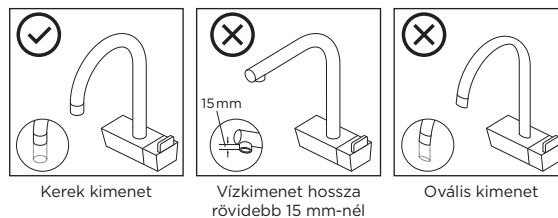
Az ON TAP vízszűrő élettartama a helyi víz minőségének fényében alakul. Az ON TAP vízszűrővel akár 600 liter víz szűrése is kivitelezhető. Az optimális teljesítmény biztosítása érdekében az ON TAP vízszűrőt 600 szűrt literenként / négyhavonta cserélni kell. A szűrő-cserekijelzővel felszerelt BRITA ON TAP vízszűrő kancsó figyelmeztet, ha eljött a vízszűrő cseréjének az ideje.

### II. Minőség a kezdetektől

A BRITA ON TAP vízszűrő optimális hatékonyságának biztosítása érdekében gondosan be kell tartani az utasításokat.

#### Előkészületek

Jelen készülék csak a 15 mm és 25 mm közötti átmérőjű csapokhoz csatlakoztatható. Mielőtt a készüléket a csaphoz csatlakoztatná, először ki kell választani a megfelelő adaptert. Az adapterek lehetővé teszik, hogy készülékünk a legtöbb csaphoz csatlakoztatható legyen, kivéve:



## Aktiválja a digitális kijelzőt (csak az LCD kijelzővel rendelkező rendszereknél):

A BRITA ON TAP vízszűrőrendszer baloldalán van egy elemtartó, amely egy pénzérmével nyitható. Az első használat előtt vegye le a matricát az elemről, és helyezze vissza az elemet a tartóba. Nyomja meg a reset gombot, és a kijelző visszaszámlálása működésbe lép.

### FIGYELEM



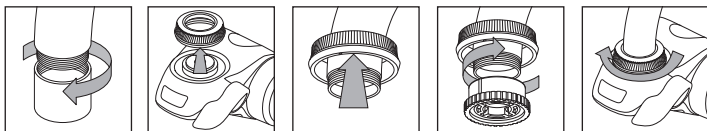
### A TERMÉK GOMBELEMET TARTALMAZ

A gombelemek veszélyesek lehetnek, és minden esetben távol kell tartani őket a gyermekektől, függetlenül attól, hogy az elemek újak vagy használtak. Ezen elemek 2 órán belül vagy annál rövidebb idő alatt súlyos vagy halálos sérüléseket okozhatnak, ha lenyelik vagy a test bármely részébe helyezik őket. Amennyiben felmerül annak gyanúja, hogy valaki lenyelt vagy testének bármely részébe helyezett egy gombelemet, azonnal forduljon orvoshoz. Ha a személy nem mutatja a rosszullét súlyosabb jeleit, hívja orvosát telefonos tanácsért. Ha súlyos rosszullét jelei mutatkoznak, az illető például hány, elvesztette eszméletét, félrebeszél vagy rohamokat produkál, azonnal hívja a mentőket a 104-es, esetleg az általános segítséget biztosító 112-es számon, hogy mentőt kérjen, vagy szállítsa a személyt a helyi sürgősségi osztályra.

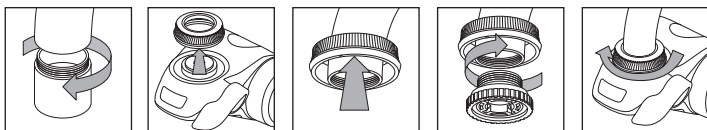
### Telepítés

A különböző adapterek alapján, kérjük, tekintse át az eltérő telepítési módszereket.

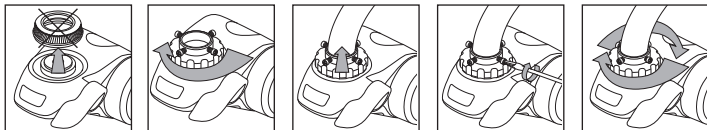
#### A-típusú adapter



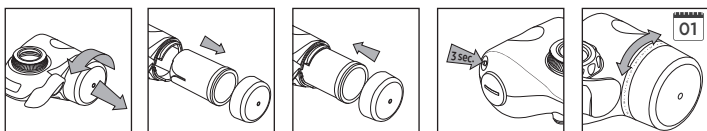
#### B-típusú adapter



#### C-típusú adapter



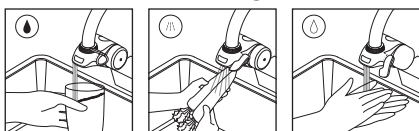
#### Szűrőpatron behelyezése / cseréje



**Figyelem:** Ha a BRITA ON TAP készülék új, a szűrőpatron még tartalmazhat anyagmaradványt. Ez nem káros az egészségre, és nem hat a vízszűrő teljesítményére. Erresszen át vizet a szűrőn 1-2 percig, hogy minden maradványt eltávolítson.

Kérjük, ismételje meg ezt az eljárást minden új szűrőpatron esetében. Ezt a vizet elhasználhatja a növényeire, vagy kiöntheti.

#### Vízhasználati lehetőségek



**Figyelem:** „Szűrt” üzemmód esetén mindig használjon hideg vizet (5-23 °C). Ellenkező esetben a szűrő károsodhat.

#### Tisztítás

A karbantartáshoz vegye le a teljes rendszert a csapról a felszereléssel ellentétes sorrendben. A patron cseréjekor ajánlatos a tisztítás.

- Öblítse le a készüléktestet szüretlen csapvízzel. A készüléktest felületének tisztításához ne használjon tisztítószert, oldószert vagy alkoholt. Tisztítsa meg a BRITA ON TAP készülék külső részét nedves szivaccsal és kímélő folyékony mosogatószerrel. A karcoló hatású szerek, tisztítószerek, illetve a króm fényezés nyomot hagyhatnak a felületen.
- Használjon egy tiszta fogkefét a szüretlen víz kimenetének tisztításához, és öblítsen le minden szennyeződést folyó csapvízzel, majd törölje meg alaposan egy tiszta ruhával.
- Ne tegye a BRITA ON TAP készüléket vagy bármelyik alkatrészét a mosogatógépbe.

#### Higiénia mesterfokon

Mindennapi használat esetén: a szűrő eltömődésének megelőzése érdekében folyasson szüretlen vizet 5 másodpercig, mielőtt szűrt víz üzemmódra váltana, majd folyasson szűrt vizet 5 másodpercig a használat előtt. Amennyiben több

mint 2 napja nem használta az eszközt, használat előtt 20 másodpercig folyassa a szűrt vizet. Amennyiben több mint 2 hete nem használta az eszközt, használat előtt 3 percig folyassa a szűrt vizet.

Amennyiben a szűrt víznek szaga van, kérjük, cserélje ki a szűrőpatront.

#### A CR2032-es elem cseréje



#### Hibaelhárítás

Ha meghibásodás történik, olvassa el az alábbi lehetséges okokat és azok elhárítását. Ha a probléma fennáll, vegye fel a kapcsolatot a helyi BRITA vevőszolgálat munkatársaival.

- |           |   |
|-----------|---|
| Probléma: | Nem tudom csatlakoztatni a rendszert a csapomhoz.   |
| Megoldás: | Állapítsa meg, melyik adapterre van szüksége (lásd a 20. oldalt). Ha az adapter nem illeszkedik, kérjük, lépjen kapcsolatba a helyi BRITA vevőszolgálat munkatársaival.                                 |
| Probléma: | A szűrt víz csepeg a vízkimeneten még akkor is, ha a csap el van zárva.   |
| Megoldás: | Még marad nyomás alatt lévő víz az ON TAP házban, amikor a csapot elzárják. Normális jelenség, hogy a szűrt víz áramlása folytatódik néhány másodpercig.  |
| Probléma: | Véletlenül forró víz folyt át rövid ideig a szűrőn.   |
| Megoldás: | Kis mennyiségű forró víz átfolyása a vízszűrőn nem károsítja azt. Azonban gondoskodjon róla, hogy mindig hideg vizet használjon a szűrés eljárásnál.  |
| Probléma: | A víz szivárog a rendszer és a csap közötti csatlakozásból.   |
| Megoldás: | A) Győződjön meg arról, hogy a csap fajtájához megfelelő adaptert választotta ki.<br>B) Gondoskodjon róla, hogy a rendszert megfelelően csatlakoztassa a csaphoz (ne használjon semmilyen szerszámot!). |
| Probléma: | A víz szivárog a szűrőpatron kupakjának oldalából.  |
| Megoldás: | Gondoskodjon róla, hogy a szűrőpatron kupakját kellőképpen megszorítsa.   |
| Probléma: | A kijelző visszaszámlálója nem mutat semmit, amikor a vízszűrő kapcsolója a szűrés helyzetben van.  |
| Megoldás: | A) Győződjön meg arról, hogy az elem jól van behelyezve.<br>B) Az elem lemerült. Lásd „A CR2032-es elem cseréje” c. szakaszt.   |

### III. Fontos észrevételek

- A BRITA készülékkel szűrt víz csak emberi fogyasztásra alkalmas. Romlandó élelmiszerek minőségű, ezért egy napon belül fogyassza el.
- Ne szerelje fel a BRITA ON TAP szűrőt olyan vízvezetékre, amelyek víznyomása meghaladja a 0,35 MPa értéket. Amennyiben a bemenő víznyomás meghaladja a 0,35 MPa értéket, egy túlnyomáscsökkentő szelep beszerelésére lesz szükség (külön kapható).
- Ne szerelje fel a BRITA ON TAP szűrőt olyan vízvezetékre, amelyek víznyomása nem éri el a 0,07 MPa értéket. Amennyiben a bemenő víznyomás alacsonyabb 0,07 MPa-nál, a folyamatos vízáram nem biztosított.
- Szűrt víz üzemmód esetén a vízhőmérsékletnek 5-23 °C tartományban szabad mozognia.
- Névleges áramlás: 1,6 l / perc (a JIS S 3201:2004 szerint).
- Az eszköz otthoni használatra készült.

#### Forralás esetén először szűrje le

A BRITA ON TAP vízszűrők kizárólag a területi vízműveknél tisztított vezetékes vízhez (megjegyzés: amelyet rendszeresen ellenőriznek és a rendeletek értelmében ivóvíz minőségű) vagy olyan magán vízellátó rendszerekből származó vízhez használhatók, amelyek ihatóságát vizsgálatokkal igazolták. Ha értesítést kap a hatóságoktól, hogy a vezetékes vizet fel kell forralni, akkor a BRITA készülékkel szűrt vizet is fel kell forralni. Amennyiben a víz forralására már nincs szükség, a teljes BRITA ON TAP vízszűrőt alaposan meg kell tisztítani és új vízszűrőpatront kell behelyezni.

Bizonyos személyek számára (pl. legyengült immunrendszerrel rendelkezők vagy csecsemők) a csapvíz, továbbá a BRITA készülékkel szűrt víz felforralása egyaránt ajánlott.

#### Természetes nyomelemek

Az összes természetes termékhez hasonlóan, a BRITA Micro Carbon Pearls szín mikrorészecskék állaga is a természetes eltéréseknek van kitéve. Ez azt jelentheti, hogy a szűrt víz kis mennyiségben tartalmazhat aktív szén részecskéket, fekete apró szénzemcsék formájában. A részecskéknél nincs egészségkárosító hatása. Emberi szervezetbe kerülésük veszélytelen.

Amennyiben a szűrt vízben aktív szén részecskéket lát, a BRITA azt tanácsolja, öblítse át többször a vízszűrőt, amíg a fekete szemcsék el nem tűnnek.

## A BRITA ON TAP helyes ártalmatlanítása



Kérjük, ne feledje, hogy élettartamának végén a BRITA ON TAP vízszűrőrendszer ártalmatlanítását a vonatkozó helyi rendelkezéseknek és jogszabályi követelményeknek megfelelően, elektromos/elektronikus hulladékként kell végrehajtani.

Kérjük, távolítsa el a szűrőpatront a rendszer ártalmatlanítása előtt, és dobja ki a normál háztartási szemétkébe. A termék lítium elemet tartalmaz, amelyet elkülönítve kell ártalmatlanítani a vonatkozó helyi rendelkezéseknek és jogszabályi követelményeknek megfelelően.

### A fenntarthatóság fontos számunkra

Termékeink élettartamának meghosszabbítása érdekében örömmel kínálunk pótalkatrészeket. Kérjük, az elérhetőség tekintetében forduljon a BRITA vevőszolgálatához vagy a helyi forgalmazóhoz.

### A felelősség kizárása

A használati utasítások be nem tartása esetén a BRITA minden saját felelősséget kizár.

### ON TAP rendszerek

A BRITA SE (Németország) által gyártott „On tap System (típus: SX 705)” és „ON TAP System Pro” (típus: SX 607) elnevezésű ivóvíz utótisztító kisberendezések (szűrőbetét: ON TAP VM-F).

1. A termék kizárólag ivóvíz minőségű vízzel ellátott hálózatról működtethető. A kezelendő víz hőmérséklete nem haladhatja meg a 30 Celsius fokot.
2. Alkalmazási terület: vezetékes csapvíz háztartási szintű utókezelése.
3. A termékek baktériumok elszaporodása elleni védelmét rendszeres fertőtlenítéssel és szűrőcserével (legalább 6 havonta), valamint UF membránnal szükséges biztosítani. A cserélésre nem kerülő részeket a szűrőcserék alkalmával fertőtleníteni szükséges.
4. A termékek tisztítása/fertőtlenítése során használt vegyszerek bejelentésére/nyilvántartásába vételére vonatkozóan az 5/2023. (I.12.) Kormányrendeletben, illetve a 38/2023. (VII.7.) EszCsM-FVM-KvVM együttes rendeletben és a 316/2013. (VIII. 28.) Kormányrendeletben leírtak a mérvadók.
5. A termékek beszerelésére kizárólag olyan vízzel érintkező alkatrészek használhatók, amelyek megfelelnek az 5/2023. (I.12.) Kormányrendelet előírásainak.
6. Beüzemeléskor, hosszabb (2-3 napot meghaladó) üzemszünet, valamint szűrőcserék után szigorúan be kell tartani a használati útmutatóban leírtakat. Beüzemeléskor és szűrőcserét követően a szűrőbetétet át kell öblíteni, legalább 5 perces folyatás javasolt. 2-3 napot meghaladó áramszüneteket követően a terméket át kell öblíteni, legalább 0,5 perces folyatás szükséges. Az átöblítés során nyert vizet ivás és ételkészítés céljából felhasználni nem szabad.
7. A termék az elvégzett laboratóriumi vizsgálatok alapján alkalmas lehet az ivóvízben lévő szabad és kötött aktív klór, a szerves klór vegyületek mennyiségének csökkentésére.

**HU** Kitchen Shop KFT  
1134 Budapest, Váci út 45. F. ép. 7. em.  
Tel.: +36 1 445 3975  
Fax: 0372 254 411