



Bedienungsanleitung
Mode d'emploi
Istruzioni per l'uso

AMBIANO®

**DIGITALE PERSONENWAAGE
PÈSE-PERSONNE NUMÉRIQUE
BILANCIA PESAPERSONE DIGITALE**



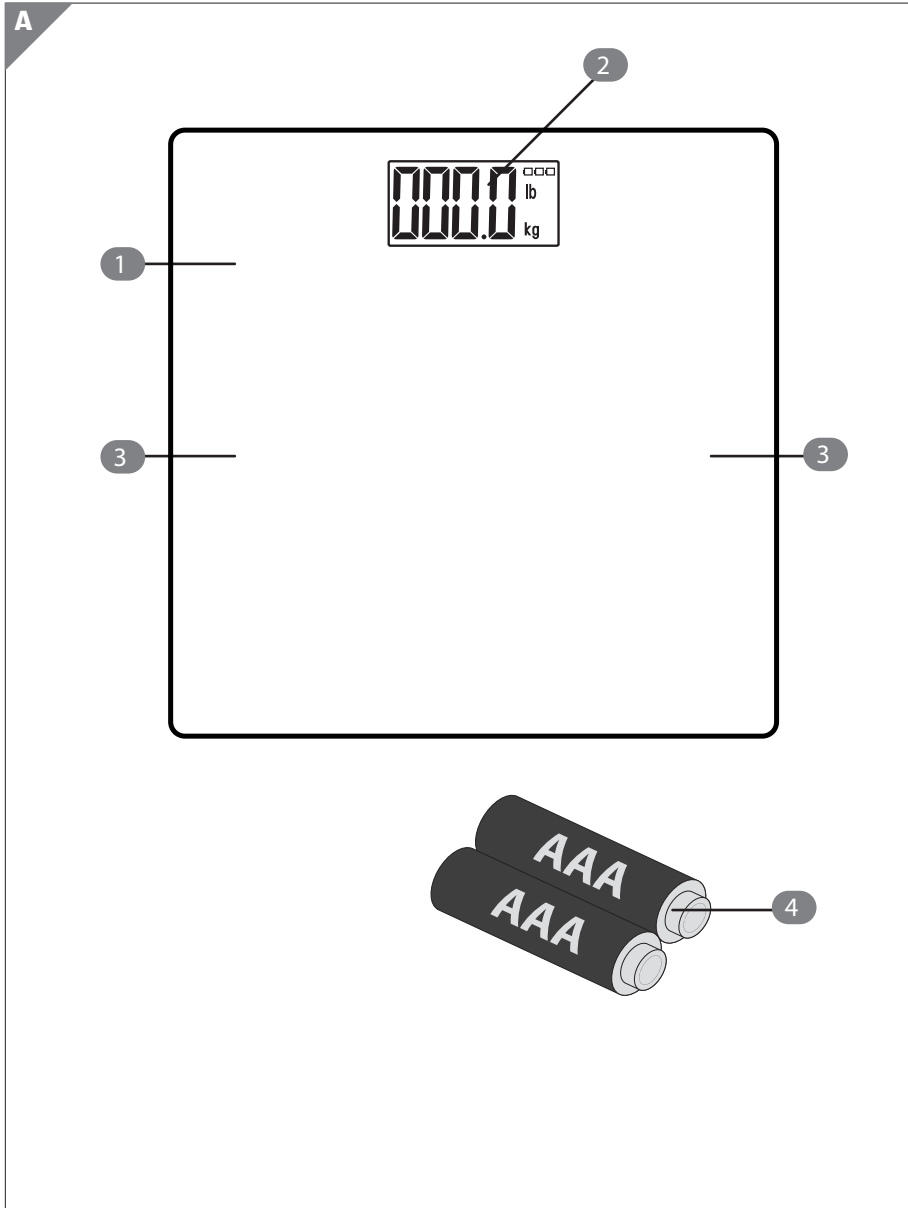
Deutsch..... 01
Français..... 20
Italiano..... 40

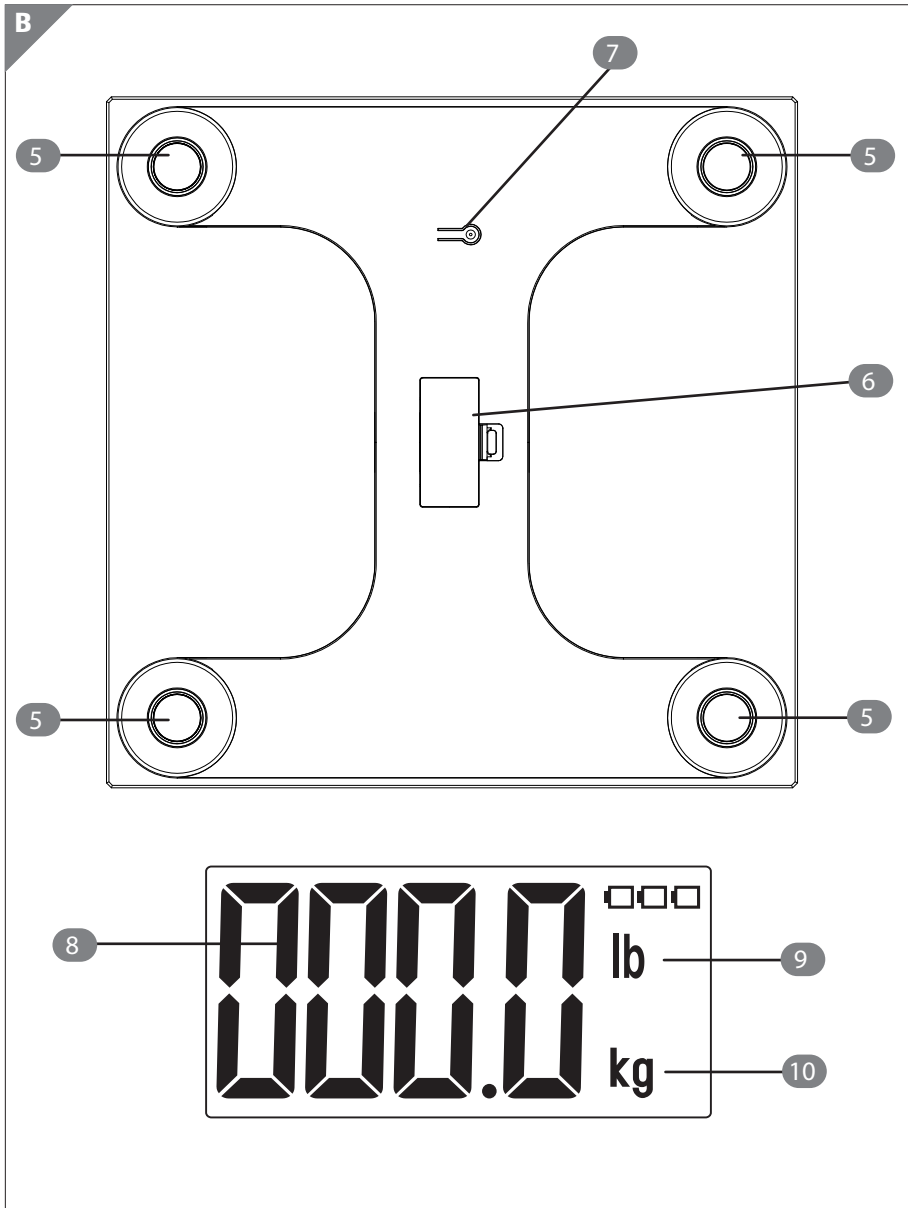


Inhaltsverzeichnis

Übersicht	2
Lieferumfang / Geräteteile	4
Allgemeines	5
Bedienungsanleitung lesen und aufbewahren	5
Zeichenerklärung	5
Sicherheit	7
Bestimmungsgemäßer Gebrauch	7
Sicherheitshinweise	7
Verpackungsinhalt und Lieferumfang prüfen	12
Inbetriebnahme	12
Bedienung	12
Richtiges messen	13
Körpergewicht messen	13
Einstellen der Messeinheit	13
Wechseln der Batterien	14
Reinigung	15
Aufbewahrung	16
Fehlerbehebung	17
Technische Daten	18
Hinweise zur EU-Konformitätserklärung	19
Entsorgung	19
Verpackung entsorgen	19
Altgerät entsorgen	19

Übersicht





Lieferumfang / Geräteteile

- 1 Digitale Personenwaage EFS-30B
- 2 Display
- 3 Trittfläche
- 4 Batterien (2x AAA)
- 5 Einschaltfuß
- 6 Batteriefach
- 7 Set-Taste (kg / lb)
- 8 Gewichtsanzeige
- 9 Pfund Anzeige (lb)
- 10 Kilogramm Anzeige (kg)

Allgemeines

Bedienungsanleitung lesen und aufbewahren



Diese Bedienungsanleitung gehört zu dieser digitalen Personenwaage. Sie enthält wichtige Informationen zur Inbetriebnahme und Handhabung.

Lesen Sie die Bedienungsanleitung, insbesondere die Sicherheitshinweise, sorgfältig durch, bevor Sie die Personenwaage einsetzen. Die Nichtbeachtung dieser Bedienungsanleitung kann zu schweren Verletzungen oder Schäden an der Personenwaage führen.

Die Bedienungsanleitung basiert auf den in der Europäischen Union gültigen Normen und Regeln. Beachten Sie im Ausland auch landesspezifische Richtlinien und Gesetze.

Bewahren Sie die Bedienungsanleitung für die weitere Nutzung auf. Wenn Sie die Personenwaage an Dritte weitergeben, geben Sie unbedingt diese Bedienungsanleitung mit.

Diese Bedienungsanleitung kann auch online unter folgendem Link heruntergeladen werden.

<https://downloads.maginon.de/downloads/bedienungsanleitung/>

Zeichenerklärung

Die folgenden Symbole und Signalworte werden in dieser Bedienungsanleitung, auf der Personenwaage oder auf der Verpackung verwendet.

 **GEFAHR!**

Dieses Signalsymbol-/wort bezeichnet eine Gefährdung mit einem hohen Risikograd, die, wenn sie nicht vermieden wird den Tod oder eine schwere Verletzung zur Folge hat.

 **WARNUNG!**

Dieses Signalsymbol-/wort bezeichnet eine Gefährdung mit einem mittleren Risikograd, die, wenn sie nicht vermieden wird, den Tod oder eine schwere Verletzung zur Folge haben kann.

 **VORSICHT!**

Dieses Signalsymbol-/wort bezeichnet eine Gefährdung mit einem niedrigen Risikograd, die, wenn sie nicht vermieden wird, eine geringfügige oder mäßige Verletzung zur Folge haben kann.

HINWEIS!

Dieses Signalsymbol-/wort warnt vor möglichen Sachschäden.



Dieses Symbol gibt Ihnen nützliche Zusatzinformationen zum Zusammenbau oder zum Betrieb.



Konformitätserklärung (siehe Kapitel „Hinweise zur EU-Konformitätserklärung“):
Mit diesem Symbol gekennzeichnete Produkte erfüllen alle anzuwendenden
Gemeinschaftsvorschriften des Europäischen Wirtschaftsraums.



Mit diesem Zeichen gekennzeichnete Produkte werden mit Gleichstrom betrieben.



Gerät umweltgerecht entsorgen (siehe „Entsorgung“)

Sicherheit

Bestimmungsgemäßer Gebrauch

Die Personenwaage ist ausschließlich zum Messen von Körpergewicht konzipiert. Sie ist ausschließlich für den Privatgebrauch bestimmt und nicht für den gewerblichen Bereich geeignet.

Verwenden Sie die Personenwaage nur wie in dieser Bedienungsanleitung beschrieben. Jede andere Verwendung gilt als nicht bestimmungsgemäß und kann zu Sachschäden oder sogar zu Personenschäden führen.

Der Hersteller oder Händler übernimmt keine Haftung für Schäden, die durch nicht bestimmungsgemäßen oder falschen Gebrauch entstanden sind.

Sicherheitshinweise

 **WARNUNG!**

Verletzungsgefahr!

Wenn Sie die Personenwaage unsachgemäß nutzen, besteht erhöhte Verletzungsgefahr.

- Betreiben Sie die Personenwaage nicht, wenn sie sichtbare Schäden aufweist oder die Batterien ausgelaufen sind.
- Wenn die Personenwaage beschädigt ist, muss es durch den Hersteller oder seinen Kundendienst oder eine ähnlich qualifizierte Person ersetzt werden.
- Öffnen Sie das Gehäuse nicht, sondern überlassen Sie die Reparatur Fachkräften. Wenden Sie sich dazu an eine Fachwerkstatt. Bei eigenständig durchgeführten Reparaturen, unsachgemäßem Anschluss oder falscher Bedienung sind Haftungs- und Garantieansprüche ausgeschlossen.
- Bei Reparaturen dürfen nur Teile verwendet werden, die den ursprünglichen Gerätedaten entsprechen. In dieser Personenwaage befinden sich elektrische und mechanische Teile, die zum Schutz gegen Gefahrenquellen unerlässlich sind.

- Tauchen Sie die Personenwaage nicht in Wasser oder andere Flüssigkeiten.
- Fassen Sie die Personenwaage niemals mit feuchten Händen an.
- Halten Sie die Personenwaage von offenem Feuer und heißen Flächen fern.
- Verwenden Sie die Personenwaage nur in Innenräumen. Betreiben Sie die Personenwaage nie in Feuchträumen oder im Regen.
- Lagern Sie die Personenwaage nie so, dass es in eine Wanne oder in ein Waschbecken fallen kann.
- Greifen Sie niemals nach einem elektronischen Gerät, wenn es ins Wasser gefallen ist.
- Sorgen Sie dafür, dass Kinder keine Gegenstände in die Personenwaage hineinstecken.
- Stellen sie sich nicht mit nassen oder eingecremten Füßen auf die Personenwaage sie könnten ausrutschen und sich verletzen.
- Benutzen Sie die Personenwaage nicht wenn sie einen Herzschrittmacher haben es könnte zu einem Stromschlag führen.
- Stellen sie sich nicht auf die Trittläche der Personenwaage wenn sich Wasser darauf befindet. Sie könnten sich verletzen, wischen Sie die Trittläche trocken, bevor Sie die Personenwaage benutzen.
- Wenn Sie die Personenwaage nicht benutzen, reinigen oder wenn eine Störung auftritt, schalten Sie die Personenwaage immer aus und entfernen Sie die Batterien aus der Personenwaage.

⚠️ WARNUNG!

Gefahren für Kinder und Personen mit verringerten physischen, sensorischen oder mentalen Fähigkeiten (beispielsweise teilweise Behinderte, ältere Personen mit Einschränkung ihrer physischen und mentalen Fähigkeiten) oder Mangel an Erfahrung und Wissen (beispielsweise ältere Kinder).

- Diese Personenwaage kann von Kindern ab acht Jahren und darüber sowie von Personen mit verringerten physischen, sensorischen oder mentalen Fähigkeiten oder Mangel an Erfahrung und Wissen benutzt werden, wenn sie beaufsichtigt oder bezüglich des sicheren Gebrauchs der Personenwaage unterwiesen wurden und die daraus resultierenden Gefahren verstehen. Kinder dürfen nicht mit der Personenwaage spielen. Reinigung und Benutzerwartung dürfen nicht von Kindern ohne Beaufsichtigung durchgeführt werden.
- Halten Sie Kinder jünger als acht Jahre von der Personenwaage fern.
- Lassen Sie Kinder nicht mit der Verpackungsfolie spielen. Sie können sich beim Spielen darin verfangen und ersticken.

HINWEIS!**Beschädigungsgefahr!**

Unsachgemäßer Umgang mit der Personenwaage kann zu Beschädigungen der Personenwaage führen.

- Stellen Sie die Personenwaage auf einer gut zugänglichen, ebenen, trockenen, hitzebeständigen und ausreichend stabilen Fläche auf.
- Stellen Sie sich nicht mit Socken auf die Personenwaage sie verfälschen damit das Messergebnis.
- Stellen Sie die Personenwaage nie auf oder in der Nähe von heißen Oberflächen ab (z.B. Herdplatten etc.).
- Setzen Sie die Personenwaage niemals hoher Temperatur (Heizung etc.) oder Witterungseinflüssen (Regen etc.) aus.
- Füllen Sie niemals Flüssigkeit in die Personenwaage.

- Tauchen Sie die Personenwaage zum Reinigen niemals in Wasser und verwenden Sie zur Reinigung keinen Dampfreiniger. Die Personenwaage kann sonst beschädigt werden.
- Geben Sie die Personenwaage keinesfalls in die Spülmaschine. Sie würden die Personenwaage dadurch zerstören.
- Verwenden Sie die Personenwaage nicht mehr, wenn die Kunststoffbauteile oder andere Bauteile der Personenwaage Risse oder Sprünge haben oder sich verformt haben. Ersetzen Sie beschädigte Bauteile nur durch passende Originalersatzteile.
- Verwenden Sie die Personenwaage nicht, wenn das Gehäuse gerissen, gebrochen oder deformiert ist.
- Stellen Sie sich nicht mit mehreren Personen auf die Standfläche der Personenwaage sie könnte dadurch beschädigt werden.
- Üben sie auf die Personenwaage keinen übermäßigen Druck aus (z.B. Springen, etc.).

 **WARNUNG!**

Explosionsgefahr!

Bei unsachgemäßem auswechseln der Batterien. Ersatz nur durch denselben oder einen gleichwertigen Batterietyp.

- Beachten sie beim einlegen der Batterien, die richtige Polarität (+/-) . Wenn die Polarität nicht beachtet wird kann es zu Verletzungen und/oder Sachschäden führen.
- Entfernen Sie alte oder entladene Batterien aus dem Produkt.
- Batteriekontakte und auch die Kontakte in der Personenwaage vor dem einlegen der Batterien reinigen.
- Entfernen Sie die Batterien, wenn Sie die Personenwaage längere Zeit nicht verwenden. Um Schäden aufgrund verrosteter oder korrodierter Batterien zu verhindern.
- Werfen Sie nie Batterien in ein Feuer, setzen Sie Batterien nicht Feuer, Sonnenschein oder anderen Wärmequellen aus.

- Halten Sie Kinder von Batterien fern. Wenn Sie vermuten, dass ihr Kind eine Batterie verschluckt hat, sofort ärztliche Hilfe suchen.
- Vermeiden Sie Augenkontakt mit der Batteriesäure. Sollten Sie doch einmal Augenkontakt mit Batteriesäure erfahren, spülen Sie die Augen mit viel Wasser aus und kontaktieren umgehend einen Arzt.
- Batterien, die ausgelaufen sind, niemals ohne entsprechenden Schutz anfassen. Bei Kontakt der Batteriesäure mit der Haut, waschen Sie die Stelle mit viel Wasser und Seife ab.
- Ersetzen Sie die Batterien stets durch Batterien desselben Typs.
- Setzen Sie die Batterien nicht übermäßiger Hitze aus, beispielsweise der Sonne, Feuer und dergleichen.
- Vor der Entsorgung, müssen Batterien zuerst entfernt und separat vom Gerät entsorgt werden.
- Folgen Sie den vom Batteriehersteller angegebenen Sicherheit, Verbrauch, und Entsorgung-Anweisungen.
- Nicht wiederaufladbare Batterien dürfen nicht wieder aufgeladen werden.
- Batterieentsorgung: Alte oder entladene Batterien müssen ordnungsgemäß entsorgt oder recycelt werden in Übereinstimmung mit allen geltenden Gesetzen. Detaillierte Informationen erhalten Sie bei Ihrer Gemeindeverwaltung für Abfälle.
- Verschiedene Batterietypen oder neue und gebrauchte Batterien dürfen nicht gemischt werden.
- Die Versorgungsanschlüsse dürfen nicht kurzgeschlossen werden.
- Berücksichtigen Sie die obigen Hinweise, einschließlich der Hinweise der Kapitel „Wechseln der Batterien“ und „Reinigung“.

Verpackungsinhalt und Lieferumfang prüfen

HINWEIS!

Beschädigungsgefahr!

Wenn Sie die Verpackung unvorsichtig mit einem scharfen Messer oder anderen spitzen Gegenständen öffnen, kann die Personenwaage schnell beschädigt werden.

- Gehen Sie beim Öffnen sehr vorsichtig vor.
- 1. Nehmen Sie die Personenwaage aus der Verpackung.
- 2. Prüfen Sie, ob die Lieferung vollständig ist (siehe **Abb. A**).
- 3. Kontrollieren Sie, ob die Personenwaage oder die Einzelteile Schäden aufweisen. Ist dies der Fall, benutzen Sie die Personenwaage nicht. Wenden Sie sich über die auf der Garantiekarte angegebene Serviceadresse an den Hersteller.

Entfernen des Verpackungsmaterials

- Entfernen Sie das Verpackungsmaterial und sämtliche Schutzfolien.

Inbetriebnahme

Bevor Sie die Personenwaage benutzen, stellen Sie sicher, dass die Personenwaage auf einer ebenen, trockenen und stabilen Fläche steht und keine Beschädigungen aufweist.

- Entpacken Sie die beiliegenden Batterien, legen Sie nun die Batterien in das Batteriefach **6** ein. Achten Sie dabei auf die richtige Polarität.
- Reinigen Sie vor der erstmaligen Benutzung alle Teile der Personenwaage, wie im Kapitel „Reinigung“ beschrieben.

Die Personenwaage ist nun betriebsbereit.

Bedienung

WARNUNG!

Rutschgefahr!

Wenn die Personenwaage oder Ihre Füße nass oder eingecremt sind, können Sie auf der Personenwaage ausrutschen und sich verletzen.

- Achten Sie darauf, dass Ihre Füße nicht nass oder eingecremt sind.

- Wenn sich Wasser auf der Trittpläche der Personenwaage befindet, wischen Sie die Trittpläche trocken, bevor Sie die Personenwaage nutzen.



Richtiges messen

- Wenn Sie die Gewichtsmessung direkt nach einer Mahlzeit durchführen, können höhere Messwerte angezeigt werden
- Bei Frauen können zyklusbedingt Schwankungen der Messwerte auftreten.
- Wenn Sie z. B. nach einer Erkrankung oder nach körperlicher Anstrengung viel Körperwasser verloren haben, kann die Gewichtsmessung verfälscht werden. Warten Sie mindestens 8 Stunden, bevor Sie die Gewichtsmessung durchführen.

Körpergewicht messen

1. Die Personenwaage **1** schaltet sich ein, sobald Sie sich mit beiden Füßen vorsichtig auf die Trittpläche **3** stellen.
2. Bleiben Sie, ohne sich zu bewegen, mit beiden Füßen auf der Trittpläche **3** stehen, bis die Gewichtsanzeige **8** im Display **2** konstant ist.
3. Die Messung war erfolgreich, nachdem die Gewichtsanzeige **8** im Display **2** dreimal blinkt.



Beim verlassen der Personenwaage springt die Gewichtsanzeige zunächst wieder auf 0,00 und nach ca. 15 Sekunden schaltet sich die Personenwaage komplett ab.

Einstellen der Messeinheit

1. Die Personenwaage verfügt über zwei Messeinheiten: Kilogramm (kg) und Pfund (lb).
 2. Steigen Sie auf die Trittpläche **3** der Personenwaage, um diese einzuschalten.
 3. Steigen Sie anschließend wieder von der Personenwaage und stellen bei eingeschaltetem Display die gewünschte Messeinheit ein, indem Sie die Taste „SET“ **7** auf der Unterseite der Personenwaage solange drücken, bis die gewünschte Messeinheit im Display angezeigt wird.
- Diesen Schritt müssen Sie nur bei der ersten Nutzung ausführen. Danach wird die Messeinheit automatisch gespeichert.

Wechseln der Batterien

Wenn die Batterien **4** der Personenwaage gewechselt werden müssen, erscheint auf dem Display **2** die Meldung „Lo“. Die Personenwaage benötigt 2x AAA Batterien.

Um die Batterien in die Personenwaage einzulegen, öffnen Sie zunächst das Batteriefach **6** auf der Unterseite, indem Sie die den Sicherungsclip der Schutzabdeckung zusammendrücken und gleichzeitig die Schutzabdeckung des Batteriefachs anheben.

Nehmen Sie zunächst die eventuell vorhandenen Batterien aus dem Batteriefach heraus. Setzen Sie voll geladene Batterien in die Personenwaage ein. Achten Sie beim Einlegen auf die richtige Polarität der Batterien, die im Batteriefach für die Batterien markiert ist.

Verschließen Sie das Batteriefach wieder mit der Schutzabdeckung.

HINWEIS!

Im Falle von elektrostatischer Entladung kann es zu Fehlfunktionen des Gerätes kommen. In diesem Fall muss das Gerät durch den Benutzer neugestartet werden, um sich zu erholen. Entnehmen Sie hierzu die Batterien aus der Personenwaage und setzen Sie diese wieder wie oben beschrieben ein.



- Ersetzen Sie die leeren Batterien nur durch denselben oder einen gleichwertigen Batterietyp (AAA).
- Überprüfen sie ihre Batterien regelmäßig. Alte oder entladene Batterien müssen ersetzt werden.
- Wenn sie vorhaben die Personenwaage für längere Zeit nicht zu verwenden, entfernen Sie die Batterien um ein Auslaufen zu vermeiden.

Reinigung

Reinigen und warten Sie die Personenwaage in regelmäßigen Abständen und nach Bedarf.

HINWEIS!

Beschädigungsgefahr!

Wenn Sie die Personenwaage unsachgemäß reinigen, können Sie sie dadurch beschädigen.

- Verwenden Sie keine aggressiven Reinigungsmittel, scharfe oder metallische Reinigungsgegenstände wie Messer, harte Spachtel und dergleichen. Diese können die Oberflächen beschädigen.
- Achten Sie darauf, dass kein Wasser in das Gehäuse gelangt.
- Tauchen Sie die Personenwaage zum Reinigen niemals in Wasser und verwenden Sie zur Reinigung keinen Dampfreiniger.
- Stellen Sie die Personenwaage nicht in die Spülmaschine. Sie würden sie dadurch zerstören.

1. Wischen Sie die Personenwaage mit einem leicht angefeuchteten Tuch ab.
2. Trocknen Sie die Personenwaage gründlich ab.

HINWEIS!

Geräteschaden!

Empfindliche Oberflächen können durch falsche Behandlung beschädigt werden.

- Verwenden Sie keine scharfen oder scheuernden Reinigungsmittel oder Gegenstände für die Reinigung des Zubehörs und des Gehäuses, da diese die Oberflächen beschädigen können.
- Verwenden Sie ein mildes Reinigungsmittel wie z.B. Spülmittel und ein weiches Tuch.
- Beachten Sie, dass das Zubehör nicht Spülmaschinenfest ist.

Aufbewahrung

Wenn Sie die Personenwaage länger Zeit nicht benutzen, Batterien entfernen und an einem sauberen und trockenen Ort außerhalb der Reichweite von Kindern aufbewahren.


⚠ VORSICHT!

Gefahr durch auslaufende Batterieflüssigkeit und Beschädigungsgefahr!


Wenn Sie die Personenwaage längere Zeit mit eingelegten Batterien aufbewahren, können die Batterien auslaufen und die Personenwaage dauerhaft beschädigen. Die Batterieflüssigkeit (Elektrolyt) ist ätzend.

- Wenn Sie die Personenwaage längere Zeit nicht benutzen, lagern Sie die Batterien separat. Lagern Sie die Batterien für Kinder unzugänglich.
- Entfernen Sie Batterieflüssigkeit nicht mit bloßen Händen. Vermeiden Sie den Kontakt von Batterieflüssigkeit mit Augen, Haut und Schleimhäuten.
- Nutzen Sie haushaltsübliche Spülhandschuhe. Falls Sie dennoch Hautkontakt mit der Batterieflüssigkeit hatten, waschen Sie sofort gründlich die Hände und suchen Sie ggf. einen Arzt auf.
- Wischen Sie die ausgelaufene Batterieflüssigkeit mit einem feuchten Tuch auf. Das benutzte Tuch können Sie waschen und wiederverwenden oder im Hausmüll entsorgen.

Fehlerbehebung

Problem	Mögliche Ursache	Fehlerbehebung
Personenwaage zeigt keine Messung an	Keine Batterien eingelegt oder leer	Legen Sie zwei Batterien ein oder wechseln sie die leeren Batterien.
Abweichende Messungen	Falsche Messvoraussetzungen	Stellen Sie sich ruhig auf die Waage und bewegen sich nicht.
	Messbereich überschritten (max.180 kg)	Körpergewicht kann nicht gemessen werden, da der Messbereich der Waage überschritten wurde.
	Batterien entladen	Die Batterien sind leer und müssen ausgetauscht werden.

Technische Daten

Modell:	EFS-30B
Tragfähigkeit:	180 kg
Unterteilung:	0,05 kg
Einheiten:	kg / lb
Maße:	30 x 30 cm
Trittfläche (Dicke):	5 mm, gehärtetes Glas Edelstahl Bambus
Batterie:	2× 1,5 V  AAA



Im Zuge von Produktverbesserungen behalten wir uns technische und optische Veränderungen am Artikel sowie Druckfehler vor.

Hinweise zur EU-Konformitätserklärung

Hiermit erklärt die **supra** Foto-Elektronik-Vertriebs-GmbH, dass dieses Gerät „EFS-30B“ den folgenden Richtlinien entspricht:

2014/30/EU EMV-Richtlinie

2011/65/EU RoHS-Richtlinie

Der vollständige Text der EU-Konformitätserklärung ist unter der folgenden Internetadresse verfügbar:



<https://downloads.maginion.de/downloads/konformitaetserklaerung/>

supra Foto-Elektronik-Vertriebs-GmbH
Denisstr. 28 a, 67663 Kaiserslautern, Deutschland

Entsorgung

Verpackung entsorgen



Entsorgen Sie die Verpackung sortenrein. Geben Sie Pappe und Karton zum Altpapier, Folien in die Wertstoff-Sammlung.

Altgerät entsorgen

(Anwendbar in der Europäischen Union und anderen europäischen Staaten mit Systemen zur getrennten Sammlung von Wertstoffen.)



Altgeräte dürfen nicht in den Hausmüll!

Sollte die Personenwaage einmal nicht mehr benutzt werden können, so ist jeder Verbraucher **gesetzlich verpflichtet, Altgeräte getrennt vom Hausmüll**, z. B. bei einer Sammelstelle seiner Gemeinde/seines Stadtteils, abzugeben.



Damit wird gewährleistet, dass Altgeräte fachgerecht verwertet und negative Auswirkungen auf die Umwelt vermieden werden. Deswegen sind Elektrogeräte mit dem nebenstehendem Symbol gekennzeichnet.



Batterien und Akkus dürfen nicht im Hausmüll entsorgt werden, sondern

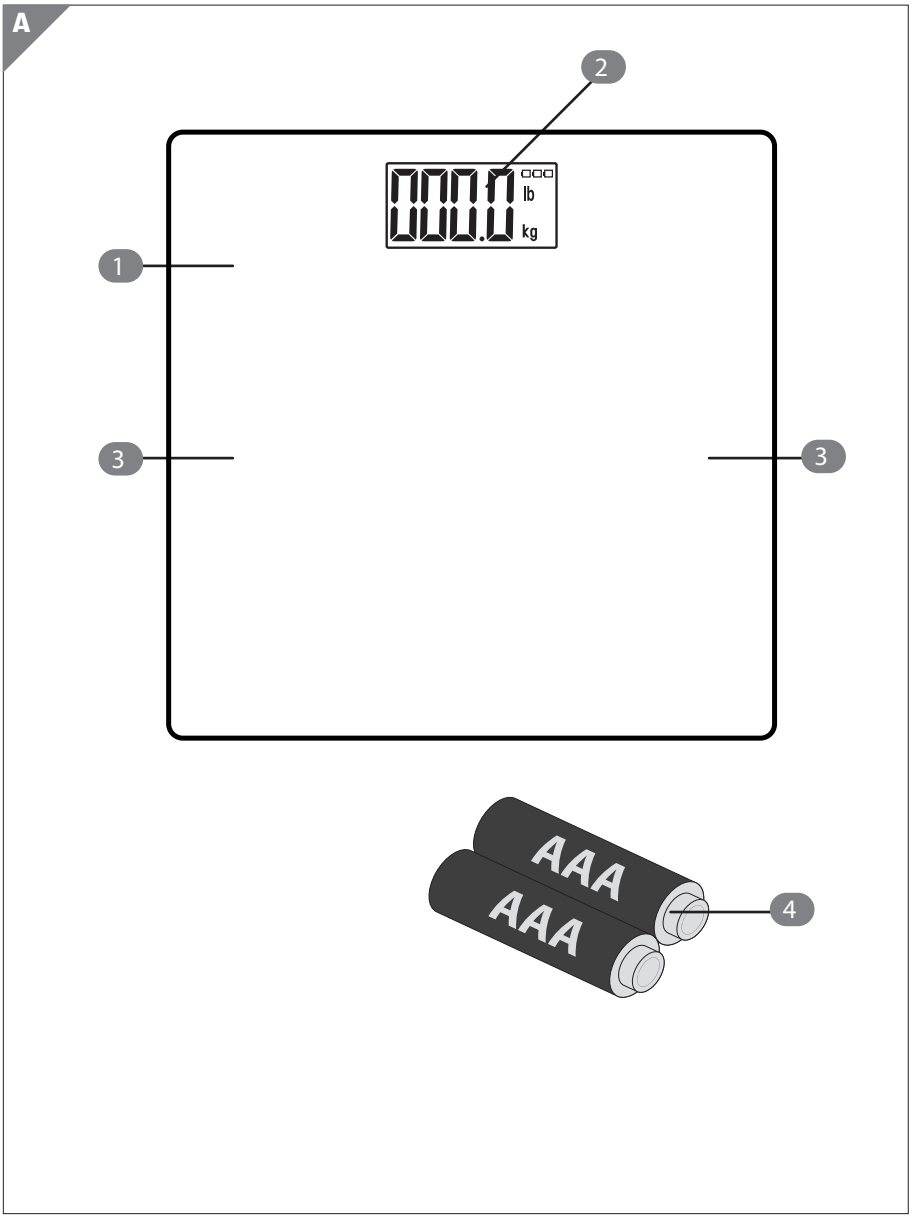
Sie sind zur Rückgabe gebrauchter Batterien und Akkus gesetzlich verpflichtet. Altbatterien können Schadstoffe enthalten, die bei nicht sachgemäßer Lagerung oder Entsorgung die Umwelt oder Ihre Gesundheit schädigen können.

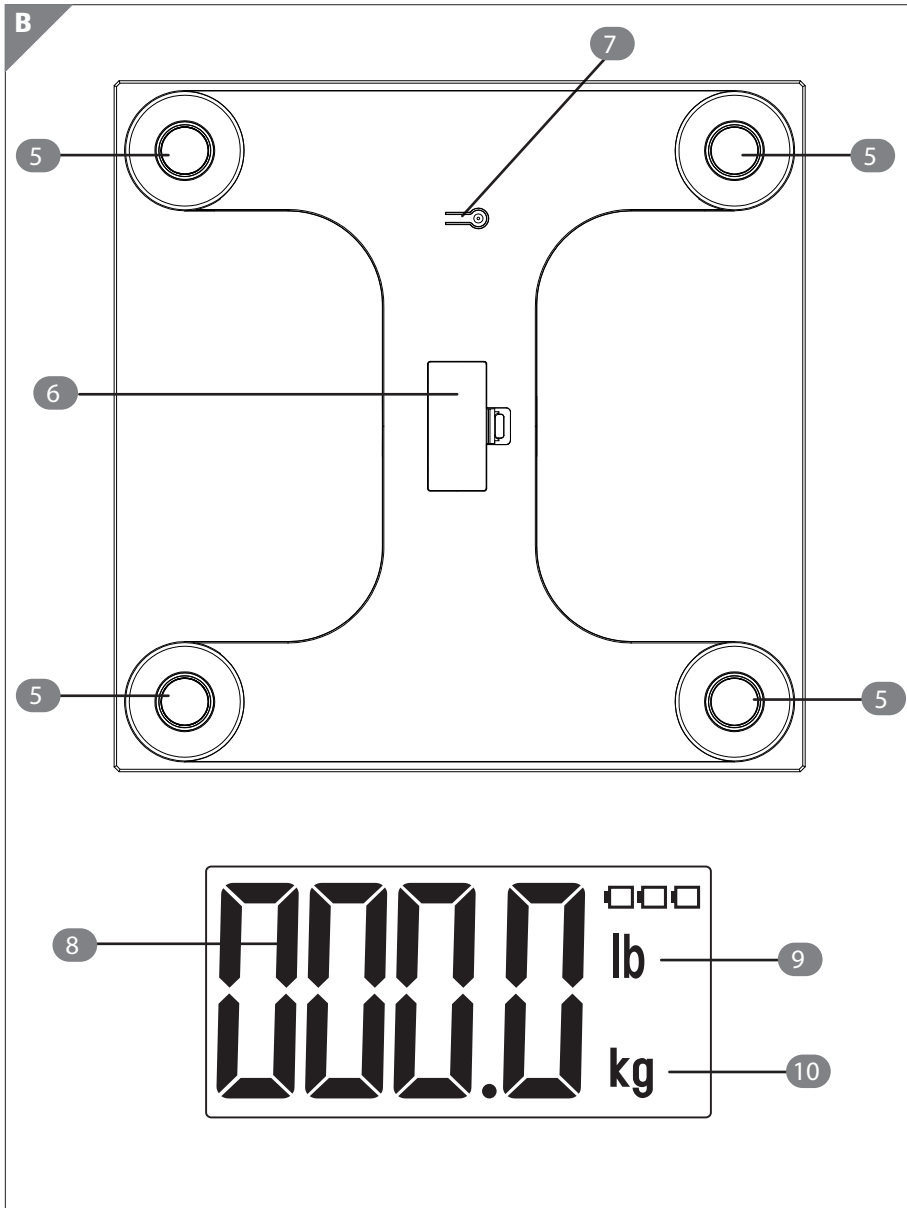
Sie können die Batterien nach Gebrauch an Sammelstellen, bei Fachhändlern oder Recyclinghöfen unentgeltlich zurückgeben.

Français

Sommaire

Vue d'ensemble	22
Contenu de l'emballage/pièces de l'appareil	24
Généralités	25
Lisez et conservez les instructions de la notice d'utilisation	25
Légende des symboles	25
Sécurité	27
Utilisation prévue	27
Consignes de sécurité	27
Contrôler le contenu de l'emballage et la présence de toutes les pièces	32
Mise en service	32
Fonctionnement	32
Pesée correcte	33
Mesure du poids corporel	33
Réglage de l'unité de mesure	33
Remplacement des piles	34
Nettoyage	35
Rangement	36
Dépannage	37
Caractéristiques techniques	38
Informations sur la déclaration UE de conformité	39
Recyclage	39
Recyclage de l'emballage	39
Recyclage de l'appareil usagé	39





Contenu de l'emballage/pièces de l'appareil

- 1 Pèse-personne numérique EFS-30B
- 2 Affichage
- 3 Plateau de pesée
- 4 Piles (2x AAA)
- 5 Pied d'activation
- 6 Compartiment à piles
- 7 Touche Set (kg/lb)
- 8 Affichage du poids
- 9 Affichage Livre (lb)
- 10 Affichage Kilogramme (kg)

Généralités

Lisez et conservez les instructions de la notice d'utilisation



Cette notice d'utilisation fait partie de ce pèse-personne numérique. Elle contient des informations importantes relatives à la mise en service et à la manipulation.

Lisez avec attention la notice d'utilisation en particulier les consignes de sécurité, avant d'utiliser le pèse-personne. Le non-respect de cette notice d'utilisation peut entraîner des blessures graves ou la détérioration du pèse-personne.

La notice d'utilisation est basée sur les normes et les réglementations en vigueur dans l'Union européenne. À l'étranger, respectez également les directives, les réglementations et les lois propres au pays.

Conservez la notice d'utilisation afin de pouvoir vous y reporter ultérieurement. Si vous transmettez le pèse-personne à une tierce personne, remettez-lui également cette notice d'utilisation.

Ce mode d'emploi peut également être téléchargé en ligne à partir du lien suivant : <https://downloads.maginon.de/downloads/user-manual/>

Légende des symboles

Les symboles et mots d'avertissements suivants sont utilisés dans la présente notice d'utilisation, sur le pèse-personne ou sur l'emballage.

 **DANGER !**

Ce symbole/mot d'avertissement indique une mise en danger avec un degré de risque élevé qui, s'il n'est pas évité, entraîne des blessures graves, voire la mort.

 **AVERTISSEMENT !**

Ce symbole/mot d'avertissement indique un danger avec un degré de risque modéré qui, s'il n'est pas évité, peut entraîner des blessures graves, voire la mort.

 **PRUDENCE !**

Ce symbole/mot d'avertissement indique une mise en danger avec un degré de risque faible qui, s'il n'est pas évité, peut entraîner des blessures légères ou modérées.

REMARQUE !

Généralités

Ce symbole/mot d'avertissement met en garde contre de possibles dégâts matériels.



Ce symbole fournit des informations utiles supplémentaires concernant l'assemblage ou le fonctionnement.



Déclaration de conformité (voir le chapitre « Informations sur la déclaration UE de conformité ») : Les produits portant ce symbole sont conformes à toutes les législations communautaires en vigueur dans l'Espace économique européen.



Les produits portant ce symbole fonctionnent avec du courant continu.



Recyclage écocompatibilité de l'appareil (voir « Recyclage »)



Sécurité

Utilisation prévue

Le pèse-personne est exclusivement destiné à mesurer le poids corporel. Il est exclusivement destiné à une utilisation privée et ne convient pas à des fins commerciales.

Utilisez le pèse-personne uniquement de la manière décrite dans cette notice d'utilisation. Toute autre utilisation s'apparente à un usage non conforme aux instructions et est susceptible d'entraîner des dommages matériels ou corporels.

Le fabricant et le revendeur ne sauraient en aucun cas être tenus responsables de tout dégât dû à une utilisation incorrecte ou non conforme aux instructions.

Consignes de sécurité

AVERTISSEMENT !

Risque de blessures !

Si vous utilisez le pèse-personne de manière non conforme, il existe un risque accru de blessure.

- N'utilisez pas le pèse-personne lorsqu'il présente des dommages visibles ou lorsque les piles ont fui.
- Si le pèse-personne est endommagé, il doit alors être remplacé par le fabricant ou son SAV, ou par une autre personne disposant des mêmes qualifications.
- N'ouvrez pas le boîtier, laissez une main-d'œuvre qualifiée effectuer les réparations. Faites appel à un service technique qualifié. Dans le cas de réparations effectuées par vos soins, d'un raccordement non conforme ou d'une manipulation incorrecte, les réclamations en responsabilité et les recours à la garantie sont exclus.
- Seules des pièces d'origine correspondant aux données de l'appareil peuvent être utilisées pour des réparations. Ce pèse-personne renferme des pièces électriques et mécaniques indispensables pour se protéger de dangers potentiels.

- Ne plongez jamais le pèse-personne dans de l'eau ni dans tout autre liquide.
- Ne touchez jamais le pèse-personne avec les mains mouillées.
- Tenez le pèse-personne éloigné de flammes nues et de surfaces brûlantes.
- Utilisez le pèse-personne exclusivement en intérieur. N'utilisez jamais le pèse-personne dans des pièces humides ou sous la pluie.
- Rangez toujours le pèse-personne de manière à ce qu'il ne puisse pas tomber dans une baignoire ou un lavabo.
- Ne touchez jamais un appareil électronique tombé dans l'eau.
- Assurez-vous que les enfants n'insèrent pas d'objets dans le pèse-personne.
- Ne montez pas sur le pèse-personne avec les pieds mouillés ou enduits de crème, vous risquez de glisser et de vous blesser.
- N'utilisez pas le pèse-personne si vous avez un stimulateur cardiaque, cela pourrait causer une décharge électrique.
- Ne montez pas sur le plateau de pesée du pèse-personne s'il est mouillé. Vous risqueriez de vous blesser, essuyez le plateau de pesée avant d'utiliser le pèse-personne.
- Si vous n'utilisez pas le pèse-personne, si vous le nettoyez ou en cas de dysfonctionnement, éteignez-le toujours et retirez-en les piles.

⚠ AVERTISSEMENT !

Danger pour les enfants et les personnes ayant des capacités physiques, sensorielles ou mentales réduites (comme des personnes partiellement handicapées, des personnes âgées avec limitation des capacités physiques ou mentales) ou manquant d'expérience et de connaissances (comme des enfants plus âgés).

- Ce pèse-personne peut être utilisé par des enfants d'au moins 8 ans et par des personnes ayant des capacités physiques, sensorielles ou mentales limitées ou ayant une expérience et des connaissances réduites, seulement s'ils sont surveillés ou s'ils ont reçu des instructions concernant l'utilisation en toute sécurité du pèse-personne et ont compris les risques encourus. Les enfants ne doivent pas jouer avec le pèse-personne. Le nettoyage et l'entretien réalisables par l'utilisateur ne doivent pas être effectués par des enfants sans surveillance.
- Tenez le pèse-personne hors de portée des jeunes enfants de moins de huit ans.
- Ne laissez jamais des enfants jouer avec les films d'emballage. Ils risquent de s'y retrouver piégés et de s'étouffer en jouant.

REMARQUE !**Risque de dommages matériels !**

Une utilisation inappropriée du pèse-personne risque de le détériorer.

- Installez le pèse-personne sur une surface facilement accessible, plane, sèche, résistant à la chaleur et suffisamment stable.
- Ne montez pas sur le pèse-personne avec des chaussettes, elles faussent le résultat de pesée.
- Ne posez jamais le pèse-personne sur ou à proximité de surfaces brûlantes (plaques de cuisson, etc.).
- N'exposez jamais le pèse-personne à une température élevée (chauffage, etc.) ou à des intempéries (pluie, etc.).
- Ne versez jamais de liquide dans le pèse-personne.

- N'immergez jamais le pèse-personne dans de l'eau pour le nettoyer et n'utilisez pas de nettoyeur vapeur pour le nettoyage. Le pèse-personne risque d'être endommagé.
- Ne mettez en aucun cas le pèse-personne au lave-vaisselle. Cela endommagerait le pèse-personne.
- N'utilisez plus le pèse-personne lorsque les composants plastiques ou autres composants du pèse-personne présentent des fissures ou des brèches ou s'ils sont déformés. Remplacez les composants endommagés uniquement par des pièces de rechange d'origine adaptées.
- N'utilisez pas le pèse-personne lorsque le boîtier est fissuré, cassé ou déformé.
- Ne montez pas à plusieurs sur le plateau du pèse-personne, vous risqueriez de l'endommager.
- N'exercez pas de pression excessive sur le pèse-personne (comme en sautant, etc.).

 **AVERTISSEMENT !**

Risque d'explosion !

En cas de remplacement incorrect des piles. Remplacez-les uniquement par le même type de pile ou par des piles de type équivalent.

- Respectez la bonne polarité (+/-) lors de la mise en place des piles. Tout non-respect de la polarité est susceptible de provoquer des blessures et/ou des dommages matériels.
- Retirez les piles usées ou déchargées du produit.
- Nettoyez les bornes des piles et également les contacts situés dans la balance avant de les mettre en place.
- Retirez les piles lorsque vous n'utilisez pas le pèse-personne pendant longtemps pour éviter toute détérioration. Pour prévenir toute détérioration due à des piles rouillées ou corrodées.
- Ne jetez jamais les piles au feu, n'exposez pas les piles au feu, au soleil ou à d'autres sources de chaleur.

- Tenez les piles hors de portée des enfants. Si vous soupçonnez votre enfant d'avoir avalé une pile, consultez immédiatement un médecin.
- Évitez tout contact entre les yeux et l'acide de la pile. En cas de contact entre l'acide de pile et les yeux, rincez les yeux à grande eau et contactez immédiatement un médecin.
- Ne touchez jamais des piles qui fuient sans une protection appropriée. En cas de contact de l'acide de pile avec la peau, rincez abondamment à l'eau et au savon.
- Remplacez toujours les piles par des piles de même type.
- N'exposez pas les piles à une chaleur excessive, comme au soleil, au feu et autre.
- Avant la mise au rebut, les piles doivent d'abord être retirées et mises au rebut séparément de l'appareil.
- Suivez les consignes de sécurité, d'utilisation et de recyclage du fabricant de piles.
- Il ne faut jamais recharger des piles non rechargeables.
- Mise au rebut des piles : Les piles usées ou déchargées doivent être mises au rebut ou recyclées de façon appropriée conformément à toutes les lois en vigueur. Vous trouverez des informations détaillées concernant les déchets auprès de vos services communaux.
- Les différents types de batteries ou les batteries neuves et usagées ne doivent pas être mélangées.
- Les bornes d'alimentation ne doivent pas être court-circuitées.
- En ce qui concerne les informations détaillées sur le type de batteries pouvant être utilisé et la manière de retirer et d'insérer les batteries, référez-vous dans la section « Remplacement des piles ».

Contrôler le contenu de l'emballage et la présence de toutes les pièces

REMARQUE !

Risque de dommages matériels !

Si vous ouvrez imprudemment l'emballage avec un couteau tranchant ou d'autres objets pointus, le pèse-personne risque d'être endommagé.

- À ouvrir avec précaution.
- 1. Sortez le pèse-personne de l'emballage.
- 2. Vérifiez si le contenu de l'emballage est complet (voir **fig. A**).
- 3. Contrôlez si le pèse-personne ou les pièces individuelles présentent des détériorations. Si c'est le cas, n'utilisez pas le pèse-personne. Contactez le fabricant à l'adresse du SAV indiquée sur la carte de garantie.

Retirer les matériaux d'emballage

- Retirez les matériaux d'emballage et tous les films protecteurs.

Mise en service

Avant d'utiliser le pèse-personne, assurez-vous qu'il se trouve sur une surface plane, sèche et stable et ne présente aucune détérioration.

- Déballez les piles jointes et placez-les dans le compartiment à piles **6**. Veillez ici à la bonne polarité.
- Avant la première utilisation, nettoyez toutes les pièces du pèse-personne comme décrit au chapitre « Nettoyage ».

Le pèse-personne est prêt à être utilisé.

Fonctionnement

AVERTISSEMENT !

Risque de glissade !

Lorsque le pèse-personne ou vos pieds sont humides ou enduits de crème, vous risquez de glisser sur le pèse-personne et de vous blesser.

- Veillez à ce que vos pieds ne soient pas humides ou enduits de crème.

- En cas de présence d'eau sur le plateau du pèse-personne, essuyez le plateau de pesée avant d'utiliser le pèse-personne.



Pesée correcte

- Si vous vous pesez directement après avoir mangé, des valeurs de pesée plus élevées risquent de s'afficher
- Pour les femmes, des oscillations du poids mesuré peuvent survenir en fonction du cycle menstruel.
- Si vous avez par exemple perdu beaucoup de fluides corporels après une maladie ou après un effort physique, la mesure du poids risque d'être faussée. Patientez au moins 8 heures avant de réaliser la pesée.

Mesure du poids corporel

1. Le pèse-personne **1** s'allume dès que vous montez prudemment avec les deux pieds sur le plateau de pesée **3**.
2. Ne bougez pas les pieds sur le plateau de pesée **3** jusqu'à ce que l'affichage du poids **8** sur l'affichage **2** soit fixe.
3. La pesée est réussie lorsque le poids **8** sur l'affichage **2** clignote trois fois.



Lorsque vous descendez du pèse-personne, le poids repasse d'abord à 0,00, et le pèse-personne s'éteint complètement au bout de 15 secondes environ.

Réglage de l'unité de mesure

1. Le pèse-personne dispose de deux unités de mesure : kilogramme (kg) et livre (lb).
2. Montez sur le plateau de pesée **3** du pèse-personne pour l'allumer.
3. Descendez ensuite à nouveau du pèse-personne, puis réglez l'unité de mesure souhaitée avec l'affichage allumé en appuyant sur la touche « SET » **7** située en dessous du pèse-personne jusqu'à ce que l'unité de mesure souhaitée soit indiquée sur l'affichage.
 - Cette étape doit être uniquement réalisée lors de la première utilisation. L'unité de mesure est ensuite automatiquement enregistrée.

Remplacement des piles

Lorsque les piles ④ du pèse-personne doivent être changées, le message « Lo » apparaît sur l'affichage ②. Le pèse-personne numérique renferme 2x piles AAA.

Pour mettre les piles dans le pèse-personne, commencez par ouvrir le compartiment à piles ⑥ situé en dessous en pressant le clip de sécurité du cache de protection tout en soulevant le cache de protection du compartiment à piles.

Commencez par retirer les piles éventuellement présentes du compartiment à piles. Mettez des piles entièrement chargées dans le pèse-personne. Lors de la mise en place, veillez à respecter la polarité des piles indiquée dans le compartiment à piles.

Refermez le compartiment à piles avec le cache de protection.

REMARQUE !

En cas de décharge électrostatique, des dysfonctionnements de l'appareil peuvent survenir. Dans ce cas, l'utilisateur doit redémarrer l'appareil pour rétablir le fonctionnement. Retirez pour cela les piles du pèse-personne et remettez-les en place comme décrit ci-dessus.



- Remplacez les piles vides uniquement par un type de pile identique ou similaire (CR2032).
- Vérifiez régulièrement vos piles. Les piles usées ou déchargées doivent être remplacées.
- Si vous n'avez pas l'intention d'utiliser le pèse-personne sur une longue période, retirez les piles pour éviter toute fuite.

Nettoyage

Nettoyez et entretenez le pèse-personne à intervalles réguliers et en fonction des besoins.

REMARQUE !

Risque de dommages matériels !

Si vous nettoyez le pèse-personne de manière incorrecte, vous risquez de l'endommager.

- N'utilisez pas de produits de nettoyage agressifs, d'ustensile de nettoyage tranchant ou métallique comme un couteau, une raclette rigide et autre. Ceux-ci sont susceptibles d'endommager la surface.
- Assurez-vous que de l'eau ne pénètre en aucun cas dans le boîtier.
- N'immergez jamais le pèse-personne dans de l'eau pour le nettoyer et n'utilisez pas de nettoyeur vapeur pour le nettoyage.
- Ne mettez pas le pèse-personne au lave-vaisselle. Les dommages causés seraient irrémediables.

1. Essuyez le pèse-personne avec un chiffon légèrement humidifié.

2. Séchez soigneusement le pèse-personne.

REMARQUE !

Endommagement de l'appareil !

Les surfaces fragiles sont susceptibles d'être endommagées par une manipulation incorrecte.

- Pour nettoyer les accessoires ou le boîtier, n'utilisez pas de produits de nettoyage agressifs ou récurant ou d'objets tranchants, car ceux-ci sont susceptibles d'endommager les surfaces.
- Utilisez un détergent doux, tel que du liquide vaisselle et un chiffon doux.
- Notez que les accessoires ne peuvent pas passer au lave-vaisselle.

Rangement

Lorsque vous n'utilisez pas le pèse-personne, retirez les piles et rangez-le dans un endroit sec, hors de portée des enfants.



▲ PRUDENCE !

Risque dû à la fuite de liquide de pile et risque de détérioration !


Si vous rangez le pèse-personne sur une longue période avec les piles en place, ces dernières risquent de fuir et d'endommager définitivement le pèse-personne. Le liquide de pile (électrolyte) est corrosif.

- Lorsque vous n'utilisez pas le pèse-personne durant une longue période, rangez les piles séparément. Rangez les piles hors de portée des enfants.
- N'éliminez pas le liquide de pile à mains nues. Évitez tout contact entre le liquide de la pile et les yeux, la peau et les muqueuses.
- Portez des gants de vaisselle. Si du liquide de pile entre cependant en contact avec la peau, lavez-vous immédiatement les mains et consultez le cas échéant un médecin.
- Essuyez le liquide de pile qui a fui avec un chiffon humide. Vous pouvez laver le chiffon utilisé et le réutiliser ou le jeter.

Dépannage

Problème	Cause possible	Dépannage
Le pèse-personne n'indique aucune mesure	Pas de piles en place ou piles épuisées	Mettez deux piles en place ou remplacez les piles épuisées.
Mesures inconsistantes	Conditions de mesure inadéquates	Montez en toute tranquillité sur le pèse-personne et ne bougez pas.
	Plage de mesure dépassée (max. 180 kg)	Impossible de mesurer le poids corporel, car la plage de mesure du pèse-personne a été dépassée.
	Piles déchargées	Les piles sont vides et doivent être remplacées.

Caractéristiques techniques

Modèle :	EFS-30B
Charge maximale :	180 kg
Graduation :	0,05 kg
Unités :	kg / lb
Dimensions :	30 x 30 cm
Plateau de pesée (épaisseur) :	5 mm, verre trempé Acier inoxydable Bambou
Piles :	2× 1,5 V  AAA



Dans le cadre des améliorations des produits, nous nous réservons le droit d'apporter des modifications techniques et visuelles à l'article ainsi qu'aux erreurs d'impression.

Informations sur la déclaration UE de conformité

Par la présente, supra Foto-Elektronik-Vertriebs-GmbH déclare que cet appareil « EFS-30B » répond aux directives suivantes :

directive CEM 2014/30/UE

directive RoHS 2011/65/UE

Le texte complet de la déclaration UE de conformité est disponible à l'adresse Internet suivante :

<https://downloads.magison.de/en/downloads/conformity/>

supra Foto-Elektronik-Vertriebs-GmbH
Denisstr. 28 a, 67663 Kaiserslautern, Allemagne



Recyclage

Recyclage de l'emballage



Recyclez les emballages en fonction de leur matériau. Déposez le papier et le carton dans les bacs pour papier à recycler et les films dans les bacs pour matériaux recyclables.

Recyclage de l'appareil usagé

(Applicable dans l'Union européenne et aux autres États européens ayant des systèmes de tri sélectif de matières premières)



Les appareils usagés ne doivent pas être jetés avec les déchets ménagers !

Si la balance n'est plus utilisée, chaque consommateur est **obligé par la loi de jeter les appareils usagés séparément des déchets ménagers**, en les remettant par exemple à un centre de collecte de la commune ou du quartier.

Cela permet d'assurer un recyclage correct des appareils usagés et d'éviter tout effet négatif sur l'environnement. C'est pourquoi les appareils électriques sont identifiés avec le symbole illustré.



Les piles et les accumulateurs ne doivent pas être jetés avec les ordures ménagères. Vous êtes légalement tenu de rapporter les piles et les accumulateurs usagés. Les piles usagées peuvent contenir des substances

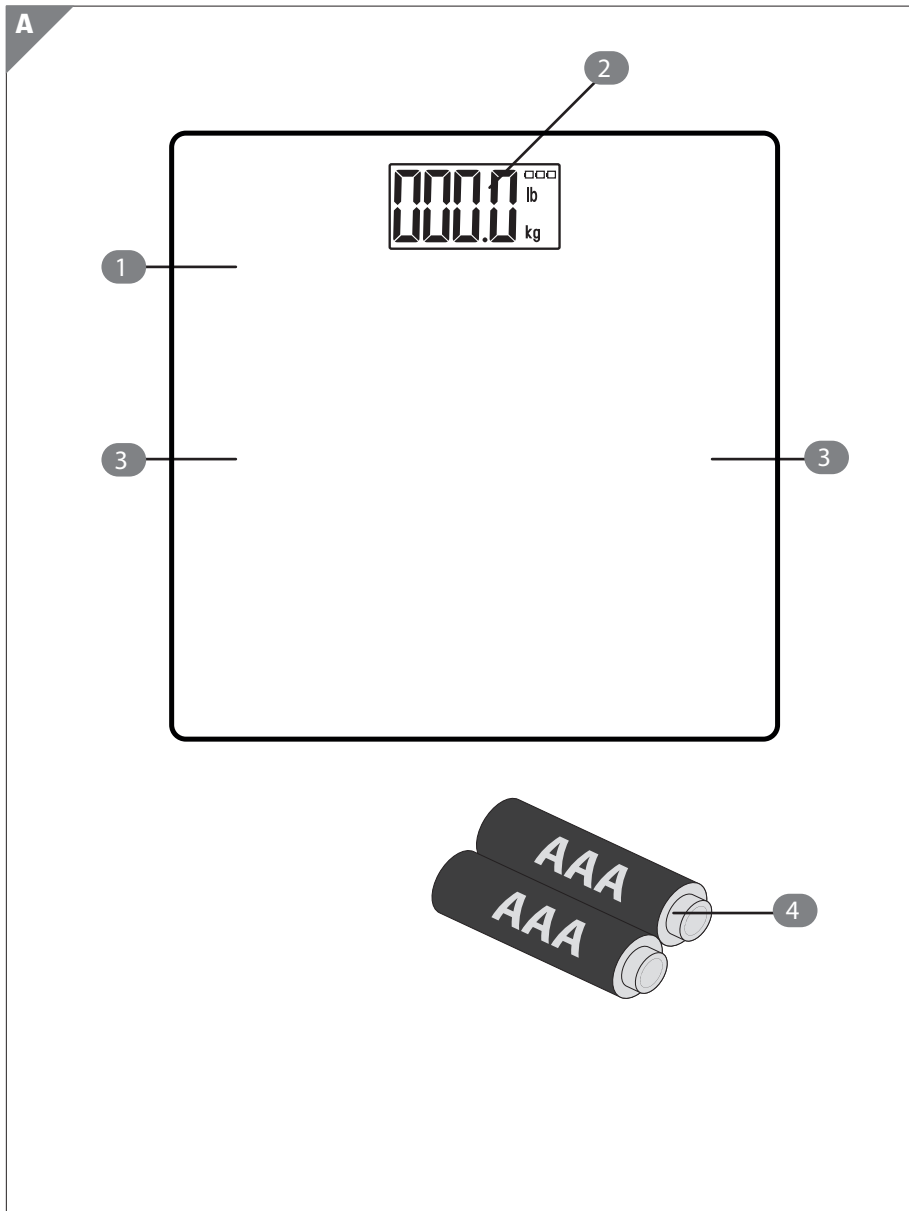
nocives qui peuvent nuire à l'environnement ou à votre santé si elles ne sont pas stockées ou éliminées correctement.

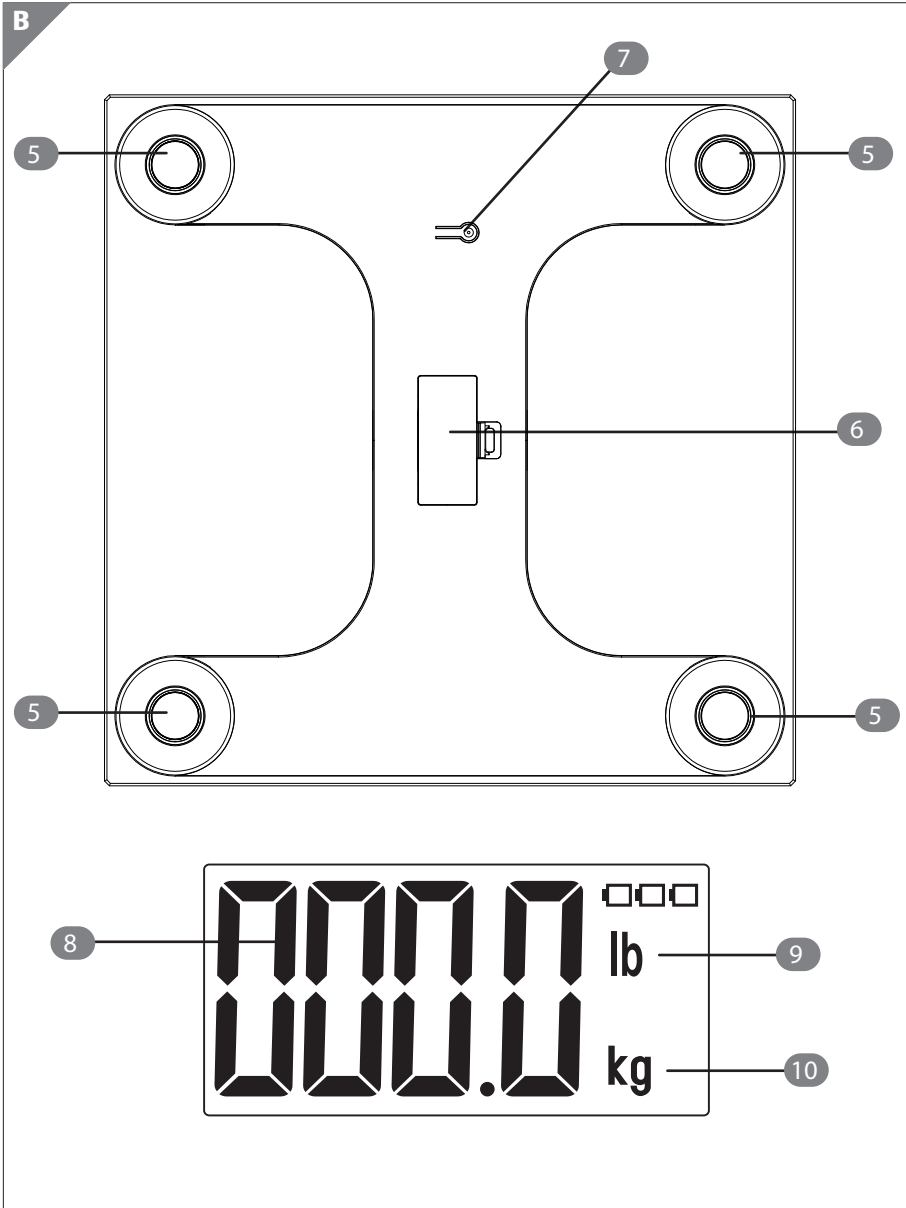
Après utilisation, vous pouvez rapporter les piles gratuitement dans des points de collecte, chez des revendeurs spécialisés ou dans des centres de recyclage.

Italiano

Indice

Panoramica	42
Fornitura / Parti dell'apparecchio	44
Informazioni generali	45
Leggere e conservare le istruzioni per l'uso	45
Legenda dei simboli utilizzati	45
Sicurezza	47
Uso previsto	47
Istruzioni di sicurezza	47
Controllo del contenuto della confezione e della fornitura	52
Messa in funzione	52
Utilizzo	52
Misurazione corretta	53
Misurazione del peso corporeo	53
Impostazione dell'unità di misura	53
Sostituzione delle batterie	54
Pulizia	55
Conservazione	56
Risoluzione dei problemi	57
Dati tecnici	58
Nota sulla dichiarazione di conformità UE	59
Smaltimento	59
Smaltimento della confezione	59
Smaltimento dei vecchi apparecchi	59





Fornitura / Parti dell'apparecchio

- 1 Bilancia pesapersone digitale EFS-30B
- 2 Display
- 3 Pedana
- 4 Batterie (2x AAA)
- 5 Piede di accensione
- 6 Vano batterie
- 7 Tasto Set (kg / lb)
- 8 Indicazione del peso
- 9 Indicazione in libbre (lb)
- 10 Indicazione in chilogrammi (kg)

Informazioni generali

Leggere e conservare le istruzioni per l'uso



Le presenti istruzioni per l'uso appartengono a questa bilancia pesapersona digitale. Esse contengono informazioni importanti per la messa in funzione e la gestione.

Leggere attentamente le istruzioni per l'uso, in particolare le istruzioni di sicurezza, prima di utilizzare la bilancia pesapersona. La mancata osservanza di queste istruzioni per l'uso può causare gravi lesioni o danni alla bilancia pesapersona.

Le istruzioni per l'uso si basano sulle norme e sui regolamenti dell'Unione europea. Quando si utilizza all'estero, rispettare anche le direttive e le leggi specifiche del paese.

Conservare le istruzioni per l'uso per consultazioni future. Se si cede la bilancia pesapersona a terzi, assicurarsi di includere queste istruzioni per l'uso.

Questo manuale utente può anche essere scaricato online al seguente link:

<https://downloads.maginon.de/downloads/user-manual/>

Legenda dei simboli utilizzati

I seguenti simboli e avvertenze sono utilizzati in queste istruzioni per l'uso, sulla bilancia pesapersona e/o sulla confezione.

PERICOLO!

Questo simbolo/avvertenza indica una minaccia ad alto rischio che, se non evitata, causa la morte o gravi lesioni.

AVVERTENZA!

Questo simbolo/avvertenza indica una minaccia a medio rischio che, se non evitata, può causare la morte o gravi lesioni.

CAUTELA!

Questo simbolo/avvertenza indica una minaccia a basso rischio che, se non evitata, può causare lesioni lievi o di media gravità.

NOTA!

Questo simbolo/avvertenza avverte di possibili danni alle cose.

Informazioni generali



Questo simbolo fornisce informazioni aggiuntive utili per il montaggio o il funzionamento.



Dichiarazione di conformità (vedere il capitolo „Nota sulla dichiarazione di conformità UE“): I prodotti contrassegnati da questo simbolo soddisfano tutte le normative comunitarie applicabili dello Spazio economico europeo.



I prodotti contrassegnati da questo simbolo funzionano con corrente continua.



Smaltire l'apparecchio nel rispetto dell'ambiente (vedi „Smaltimento“)



Sicurezza

Uso previsto

La bilancia pesapersona è progettata esclusivamente per misurare il peso corporeo. È destinata esclusivamente a un utilizzo privato e non è adatta all'uso commerciale.

Usare la bilancia pesapersona solo come descritto in queste istruzioni per l'uso. Ogni altro tipo di utilizzo è inappropriato e può provocare danni al prodotto o anche lesioni alla persona.

Il produttore o il rivenditore non si assumono alcuna responsabilità per danni causati da un uso improprio o non conforme.

Istruzioni di sicurezza

AVVERTENZA!

Pericolo di lesioni!

Se si utilizza la bilancia pesapersona in modo improprio, aumenta il pericolo di lesioni.

- Non utilizzare la bilancia pesapersona se è visibilmente danneggiata o se le batterie presentano perdite.
- Se la bilancia pesapersona è danneggiata, deve essere sostituita dal produttore o dalla sua assistenza post-vendita o da una persona con qualifica simile.
- Non aprire l'involucro, ma affidare la riparazione a specialisti. Per farlo, rivolgersi a un'officina specializzata. La responsabilità e i diritti di garanzia sono esclusi in caso di riparazioni eseguite autonomamente, di collegamento improprio o di funzionamento non corretto.
- Per le riparazioni possono essere utilizzate solo parti che corrispondono ai dati originali dell'apparecchio. Questa bilancia pesapersona contiene parti elettriche e meccaniche essenziali per la protezione da fonti di pericolo.
- Non immergere la bilancia pesapersona in acqua o altri liquidi.
- Non toccare mai la bilancia pesapersona con le mani umide.

- Tenere la bilancia pesapersona lontana da fiamme libere e superfici calde.
- Usare la bilancia pesapersona solo in ambienti chiusi. Non utilizzare mai la bilancia pesapersona in ambienti umidi o sotto la pioggia.
- Non riporre mai la bilancia pesapersona dove può cadere in una vasca o in un lavandino.
- Non afferrare mai un apparecchio elettronico se è caduto in acqua.
- Assicurarsi che i bambini non inseriscano oggetti all'interno della bilancia pesapersona.
- Non salire sulla bilancia pesapersona con i piedi bagnati o unti, perché si potrebbe scivolare e ferirsi.
- Non utilizzare la bilancia pesapersona se si ha un pacemaker: potrebbe causare una scossa elettrica.
- Non salire sulla pedana della bilancia pesapersona se vi si trova dell'acqua sopra. Ci si potrebbe ferire, quindi asciugare la pedana prima di usare la bilancia pesapersona.
- Quando non si utilizza la bilancia pesapersona, se ne effettua la pulizia, o si verifica un guasto, spegnere sempre la bilancia pesapersona e rimuovere le batterie dalla bilancia pesapersona.

⚠ AVVERTENZA!

Pericoli per bambini e persone con capacità fisiche, sensoriali o mentali ridotte (ad esempio persone parzialmente disabili o persone anziane con capacità fisiche e mentali limitate) o mancanza di esperienza e conoscenza (ad esempio bambini più grandi).

- Questa bilancia pesapersona può essere utilizzata da bambini a partire dagli 8 anni e da persone con ridotte capacità fisiche, sensoriali o mentali o con mancanza di esperienza e di conoscenza, purché siano sorvegliati o istruiti all'uso della bilancia pesapersona in sicurezza e ne comprendano i pericoli connessi. I bambini non devono giocare con la bilancia pesapersona. La pulizia e la manutenzione non possono essere eseguite da bambini senza sorveglianza.
- Tenere lontani dalla bilancia pesapersona i bambini di età inferiore agli otto anni.
- Non lasciare che i bambini giochino con i materiali di confezionamento. Potrebbero aggrovigliarsi e soffocare se dovessero giocarci.

NOTA!**Pericolo di danni!**

L'uso improprio della bilancia pesapersona può arrecare danni alla stessa.

- Posizionare la bilancia pesapersona solo su una superficie facilmente accessibile, piana, asciutta, resistente al calore e sufficientemente stabile.
- Non salire sulla bilancia pesapersona con i calzini, per non falsare il risultato della misurazione.
- Non collocare mai la bilancia pesapersona su o vicino a superfici calde (ad es. piastre, ecc.).
- Non esporre mai la bilancia pesapersona a temperature elevate (riscaldamento, ecc.) o alle intemperie (pioggia, ecc.).
- Non versare mai liquidi nella bilancia pesapersona.
- Per la pulizia, non immergere la bilancia pesapersona in acqua e non

utilizzare un pulitore a vapore. In caso contrario, la bilancia pesapersona può subire danni.

- Non lavare in nessun caso la bilancia pesapersona in lavastoviglie. Questo distruggerebbe la bilancia pesapersona.
- Interrompere l'utilizzo della bilancia pesapersona se le parti in plastica o altre parti della bilancia pesapersona presentano crepe, incrinature o deformazioni. Sostituire le parti danneggiate esclusivamente con parti di ricambio originali.
- Non utilizzare la bilancia pesapersona se l'involucro è incrinato, rotto o deformato.
- Non salire sulla pedana della bilancia pesapersona in più persone, per evitare di danneggiare la stessa.
- Non esercitare una pressione eccessiva sulla bilancia pesapersona (ad esempio, saltando, ecc.).

 **AVVERTENZA!**

Pericolo di esplosione!

Se le batterie non vengono sostituite correttamente. Sostituire solo con batterie dello stesso tipo o equivalente.

- Prestare attenzione alla polarità corretta (+/-) quando vengono inserite le batterie. L'inosservanza della polarità può provocare lesioni e/o danni materiali.
- Rimuovere le batterie vecchie o scariche dal prodotto.
- Pulire i contatti della batteria e quelli della bilancia pesapersona prima di inserire le batterie.
- Rimuovere le batterie in caso di inutilizzo prolungato della bilancia pesapersona. Per evitare danni dovuti a batterie arrugginite o corrose.
- Non gettare mai le batterie nel fuoco, non esporre le batterie al fuoco, alla luce del sole o ad altre fonti di calore.
- Tenere i bambini lontano dalle batterie. Se si sospetta che il proprio bambino abbia ingerito una batteria, consultare immediatamente un

medico.

- Evitare che l'acido della batteria entri a contatto con gli occhi. Se si verifica un contatto oculare con l'acido della batteria, sciacquare gli occhi con molta acqua e contattare immediatamente un medico.
- Non toccare mai le batterie che presentano perdite senza una protezione adeguata. Se l'acido della batteria entra a contatto con la pelle, lavare la zona con abbondante acqua e sapone.
- Sostituire le batterie sempre con un altre dello stesso tipo.
- Non esporre le batterie a calore eccessivo, come il sole, il fuoco e simili.
- Prima dello smaltimento, le batterie vanno rimosse e smaltite separatamente dall'apparecchio.
- Seguire le istruzioni di sicurezza, consumo e smaltimento fornite dal produttore della batteria.
- Le batterie non ricaricabili non possono essere caricate.
- Smaltimento delle batterie: Le batterie vecchie o scariche vanno smaltite correttamente o riciclate in conformità a tutte le leggi applicabili. Per informazioni dettagliate, contattare l'amministrazione comunale per la gestione dei rifiuti.
- Diversi tipi di batterie o batterie nuove e usate non dovrebbero essere mescolate.
- I terminali di alimentazione non dovrebbero essere messi in corto circuito.
- Si prega di tenere in considerazione le indicazioni sopra riportate, comprese le indicazioni delle sezioni "Sostituzione della batteria" e "Pulizia".

Controllo del contenuto della confezione e della fornitura

NOTA!

Pericolo di danni!

Se si apre la confezione incautamente con un coltello affilato o un altro oggetto appuntito, la bilancia pesapersona può essere subire danni rapidamente.

- Fare molta attenzione quando si apre.
- 1. Rimuovere la bilancia pesapersona dalla confezione.
- 2. Controllare se la fornitura è completa (vedere **fig. A**).
- 3. Controllare se la bilancia pesapersona o le singole parti presentano danni. In tal caso, non utilizzare la bilancia pesapersona. Contattare il produttore all'indirizzo del servizio di assistenza post-vendita indicato sul certificato di garanzia convenzionale.

Rimozione del materiale di imballaggio

- Rimuovere il materiale di imballaggio e tutte le pellicole protettive.

Messa in funzione

Prima di utilizzare la bilancia pesapersona, assicurarsi che sia posizionata su una superficie piana, asciutta e stabile e che non presenti danni.

- Disimballare le batterie in dotazione e inserirle nel vano batterie **6**. Prestare attenzione al rispetto della polarità indicata.
- Prima del primo utilizzo, pulire tutte le parti della bilancia pesapersona come descritto nel capitolo „Pulizia“.

La bilancia pesapersona è ora pronta per l'uso.

Utilizzo

AVVERTENZA!

Pericolo di scivolamento!

Se la bilancia pesapersona o i piedi sono bagnati o unti, vi si può scivolare e ferirsi.

- Assicurarsi che i piedi non siano bagnati o unti.
- In caso di presenza di acqua sulla pedana della bilancia pesapersona, asciugare la

pedana prima di utilizzare la bilancia pesapersona.



Misurazione corretta

- Se si misura il peso subito dopo un pasto, è possibile che vengano visualizzati valori più elevati
- Nel caso delle donne possono esserci fluttuazioni dei valori a causa del ciclo mestruale.
- Se, ad esempio, si è persa molta acqua corporea dopo una malattia o uno sforzo fisico, la misurazione del peso può essere falsata. Attendere almeno 8 ore prima di eseguire la misurazione del peso.

Misurazione del peso corporeo

1. La bilancia pesapersona **1** si accende non appena si appoggiano con cura entrambi i piedi sulla pedana **3**.
2. Senza muoversi, tenere entrambi i piedi sulla pedana **3** finché l'indicazione del peso **8** sul display **2** non è costante.
3. La misurazione è riuscita quando l'indicazione del peso **8** sul display **2** lampeggia tre volte.



Quando si scende dalla bilancia pesapersona, l'indicazione del peso torna inizialmente a 0,00 e dopo circa 15 secondi la bilancia pesapersona si spegne completamente.

Impostazione dell'unità di misura

1. La bilancia pesapersona dispone di due unità di misura: chilogrammi (kg) e libbre (lb).
2. Salire sulla pedana **3** della bilancia pesapersona per accenderla.
3. Scendere poi nuovamente dalla bilancia pesapersona e, con il display acceso, impostare l'unità di misura desiderata premendo il pulsante "SET" **7** sul lato inferiore della bilancia pesapersona fino a visualizzare l'unità di misura desiderata sul display.
 - È sufficiente eseguire questa operazione la prima volta che si utilizza la bilancia pesapersona. Dopodiché l'unità di misura viene salvata automaticamente.

Sostituzione delle batterie

Se è necessario sostituire le batterie (4) della bilancia pesapersona, sul display (2) appare il messaggio "Lo". La bilancia pesapersona richiede 2 batterie AAA.

Per inserire le batterie nella bilancia pesapersona, aprire prima il vano batterie (6) sul lato inferiore premendo insieme la clip di sicurezza del coperchio protettivo e sollevando contemporaneamente il coperchio protettivo del vano batterie.

Per prima cosa rimuovere le batterie eventualmente presenti dal vano batterie. Inserire le batterie completamente cariche nella bilancia pesapersona. Prestare attenzione alla polarità corretta quando vengono inserite le batterie; essa è indicata nel vano batterie per le batterie.

Chiudere nuovamente il vano batterie con il coperchio protettivo.

NOTA!

In caso di scariche elettrostatiche, l'apparecchio potrebbe non funzionare correttamente. In questo caso, l'apparecchio va riavviato dall'utente per ripristinarlo. A tal fine, rimuovere le batterie dalla bilancia pesapersona e reinserirle come descritto sopra.



- Sostituire le batterie scariche solo con altre dello stesso tipo o equivalente (AAA).
- Controllare regolarmente le batterie. Le batterie vecchie o scariche vanno sostituite.
- Se si prevede di non utilizzare la bilancia pesapersona per un lungo periodo, rimuovere le batterie per evitare perdite.

Pulizia

Pulire e mantenere la bilancia pesapersona a intervalli regolari e secondo le necessità.

NOTA!

Pericolo di danni!

Se si pulisce la bilancia pesapersona in modo improprio, si rischia di danneggiarla.

- Non utilizzare detergenti aggressivi, oggetti per la pulizia appuntiti o metallici come coltelli, spatole dure e simili. Questi possono danneggiare le superfici.
- Assicurarsi che non penetri acqua nell'involucro.
- Per la pulizia, non immergere la bilancia pesapersona in acqua e non utilizzare un pulitore a vapore.
- Non mettere la bilancia pesapersona in lavastoviglie. La si distruggerebbe.

1. Pulire la bilancia pesapersona con un panno leggermente umido.
2. Asciugare poi accuratamente la bilancia pesapersona.

NOTA!

Danni all'apparecchio!

Una manipolazione non corretta può danneggiare le superfici sensibili.

- Per la pulizia degli accessori e dell'involucro non utilizzare detergenti o oggetti taglienti o abrasivi, poiché potrebbero danneggiare le superfici.
- Utilizzare un detergente delicato come il detersivo per piatti e un panno morbido.
- Si noti che gli accessori non sono lavabili in lavastoviglie.

Conservazione

Se non si utilizza la bilancia pesapersona per un lungo periodo, rimuovere le batterie e riporla in un luogo pulito e asciutto, fuori dalla portata dei bambini.





Pericolo dovuto alla fuoriuscita del liquido della batteria e pericolo di danni!


Se la bilancia pesapersona viene conservata per un periodo di tempo prolungato con le batterie inserite, le batterie potrebbero perdere e danneggiare permanentemente la bilancia pesapersona. Il liquido della batteria (elettrolita) è corrosivo.

- Se non si intende utilizzare la bilancia pesapersona per molto tempo, conservare le batterie separatamente. Conservare le batterie fuori dalla portata dei bambini.
- Non rimuovere il liquido della batteria a mani nude. Evitare il contatto del liquido della batteria con occhi, cute e mucose.
- Utilizzare i normali guanti da bucato per uso domestico. Se la pelle è comunque entrata a contatto con il liquido della batteria, lavarsi immediatamente le mani e, se necessario, consultare un medico.
- Asciugare il liquido della batteria fuoriuscito con un panno umido. È possibile lavare e riutilizzare il panno usato o smaltirlo nei rifiuti domestici.

Risoluzione dei problemi

Problema	Possibile causa	Risoluzione dei problemi
La bilancia pesapersone non indica nessuna misura	Batterie non inserite o scariche	Inserire due batterie o sostituire quelle scariche.
Misure diverse	Condizioni di misura errate	Rimanere fermi sulla bilancia e non muoversi.
	Campo di misura superato (max.180 kg)	Non è possibile misurare il peso corporeo perché è stato superato il campo di misura della bilancia.
	Batterie scariche	Le batterie sono scariche e vanno sostituite.

Dati tecnici

Modello:	EFS-30B
Capacità di carico:	180 kg
Suddivisione:	0,05 kg
Unità:	kg / lb
Dimensioni:	30 x 30 cm
Pedana (spessore):	vetro temperato da 5 mm Acciaio inox Bambù
Batteria:	2× 1,5 V  AAA



Nell'ambito del miglioramento del prodotto, ci riserviamo il diritto di apportare modifiche tecniche e ottiche all'articolo, nonché errori di stampa.

Nota sulla dichiarazione di conformità UE

supra Foto-Elektronik-Vertriebs-GmbH dichiara che questo apparecchio "EFS-30B" è conforme alle seguenti direttive:

Direttiva EMV 2014/30/UE

Direttiva RoHS 2011/65/UE

Il testo integrale della dichiarazione di conformità UE è disponibile al seguente indirizzo Internet:

<https://downloads.maginon.de/en/downloads/conformity/>

supra Foto-Elektronik-Vertriebs-GmbH
Denisstr. 28 a, 67663 Kaiserslautern, Germania



Smaltimento

Smaltimento della confezione



Smaltire la confezione in base al tipo di materiale. Gettare la carta e il cartone nel bidone per la raccolta della carta e le pellicole nel bidone per il riciclaggio della plastica.

Smaltimento dei vecchi apparecchi

(Applicabile nell'Unione Europea e in altri paesi europei con sistemi per la raccolta differenziata dei materiali riciclabili)



Non smaltire i vecchi dispositivi insieme ai normali rifiuti domestici!

Se la bilancia pesapersona non può più essere utilizzata, ogni utente è **legalmente obbligato a separare i vecchi dispositivi dai rifiuti domestici**, ad es. presso un punto di raccolta del proprio comune/quartiere. Ciò garantisce che i vecchi dispositivi vengano adeguatamente riciclati evitando effetti

negativi sull'ambiente. Per questo motivo gli apparecchi elettrici sono contrassegnati con il simbolo qui indicato.



Le pile e le batterie ricaricabili non devono essere smaltite tra i rifiuti domestici. Siete obbligati per legge a restituire le pile e le batterie ricaricabili usate. Le batterie usate possono contenere sostanze nocive che possono danneggiare l'ambiente o la salute se non vengono conservate o smaltite

correttamente.

Dopo l'uso, le batterie possono essere restituite gratuitamente presso i punti di raccolta, i rivenditori specializzati o i centri di riciclaggio.







CH

**VERTRIEBEN DURCH: | COMMERCIALISÉ PAR: |
COMMERCIALIZZATO DA:**

supra SUPRA FOTO-ELEKTRONIK-VERTRIEBS-GMBH
DENISSTR. 28 A
67663 KAISERSLAUTERN
DEUTSCHLAND | ALLEMAGNE | GERMANIA

**KUNDENDIENST • SERVICE APRÈS-VENTE •
ASSISTENZA POST-VENDITA**

831171

Bitte wenden Sie sich an Ihre **ALDI SUISSE Filiale**.
Veuillez vous adresser à votre **filiale ALDI SUISSE**.
La preghiamo di rivolgersi alla sua **filiale ALDI SUISSE**.

MODELL/MODÈLE/MODELLO:
EFS-30B

04/2024

3

**JAHRE GARANTIE
ANS GARANTIE
ANNI DI GARANZIA**