



Bedienungsanleitung
Traduction des instructions d'origine
Traduzioni del manuale d'uso originale
Prevod originalnih navodil za uporabo
Az eredeti használati útmutató fordítása

Da bin ich mir sicher.

FERREX®

TISCHKREISSÄGE - TS80 SCIE CIRCULAIRE SUR TABLE - TS80 SEGA CIRCOLARE DA BANCO - TS80 NAMIZNA KROŽNA ŽAGA - TS80 ASZTALI KÖRFÚRÉSZ - TS80

Deutsch	Seite 10
Français	Page 45
Italiano	Pagina 81
Slovensko	Stran 117
Magyar	Oldal 150



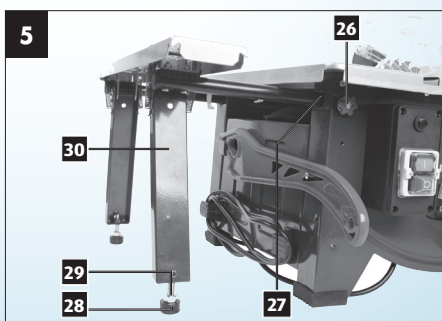
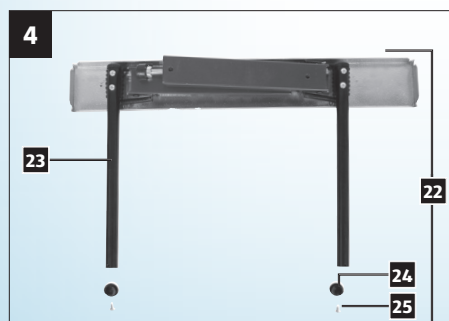
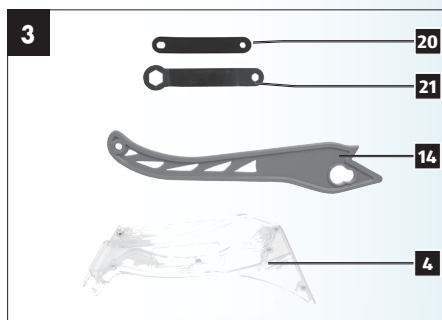
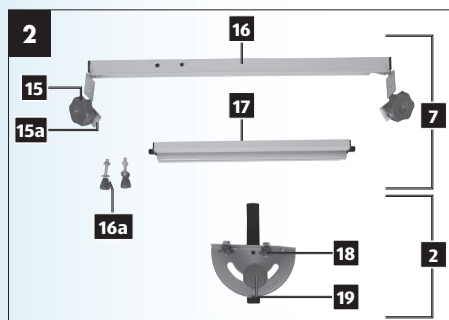
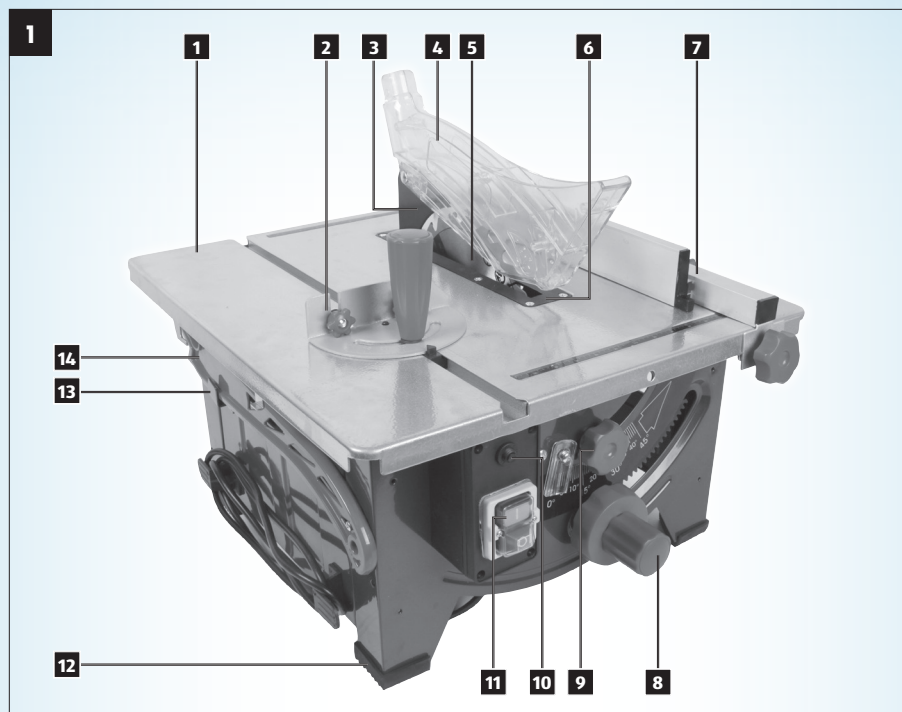
Vers.No. 221004

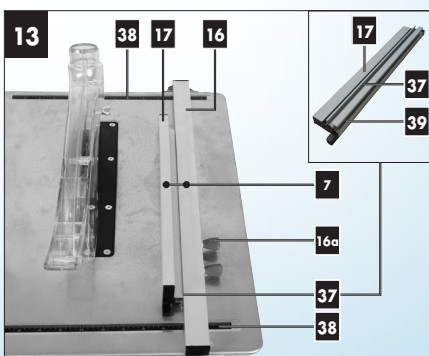
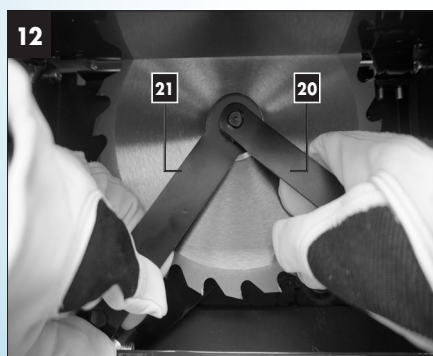
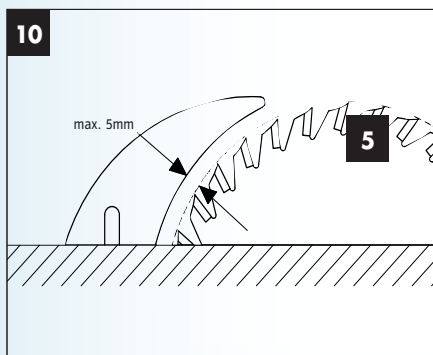
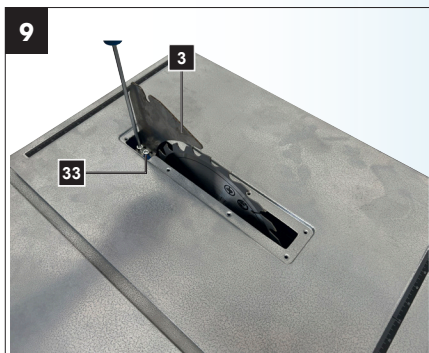
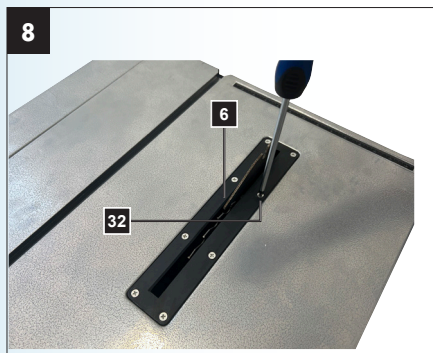
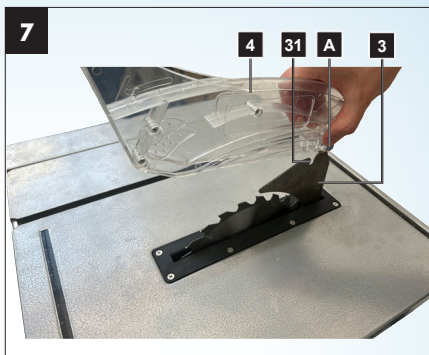
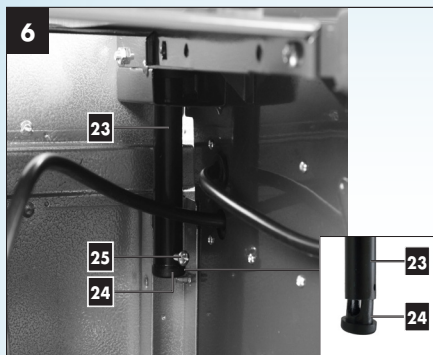
Original Betriebsanleitung



Inhaltsverzeichnis

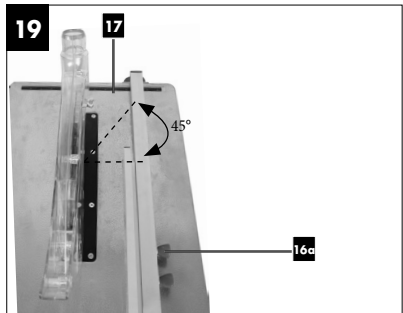
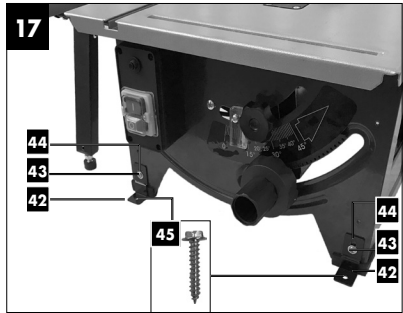
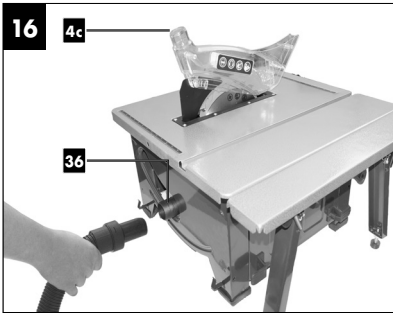
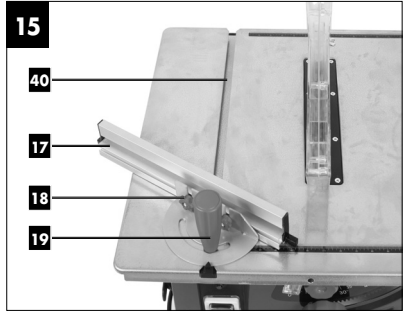
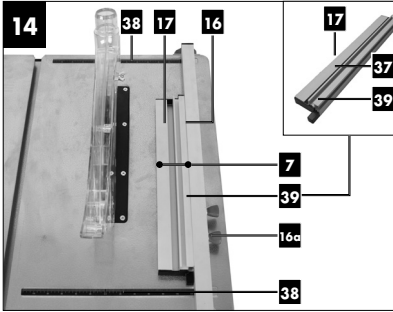
Übersicht	04
Lieferumfang/Geräteteile	06
Erklärung der Symbole	10
1. Einleitung	11
2. Gerätebeschreibung	12
3. Lieferumfang	13
4. Bestimmungsgemäße Verwendung	14
5. Sicherheitsanweisungen	16
6. Technische Daten	28
7. Vor der Inbetriebnahme.....	29
8. Aufbau.....	30
9. Bedienung.....	34
10. Betrieb.....	37
11. Transport.....	39
12. Wartung.....	40
13. Lagerung.....	41
14. Elektrischer Anschluss.....	41
15. Entsorgung und Wiederverwertung.....	42
16. Störungsabhilfe.....	44
17. Konformitätserklärung.....	186

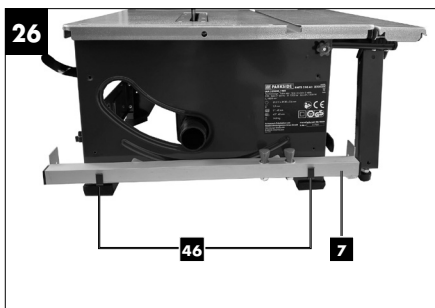
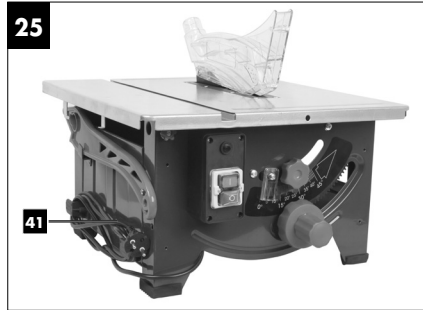
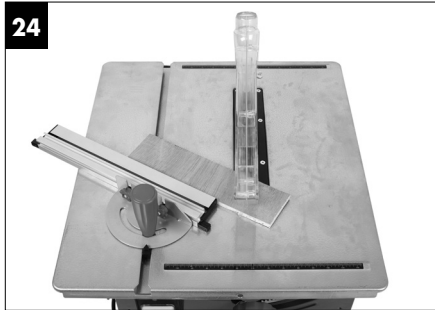
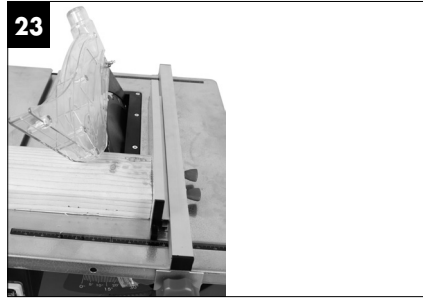
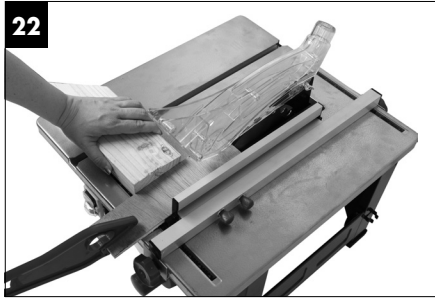




Lieferumfang/Geräteteile

- 1 x Sägeblattschutz
- 1 x Schiebestock
- 1 x Parallelanschlag
- 1 x Queranschlag
- 1 x Tischverbreiterung
- 2 x Endstück Tischverbreiterung
- 2 x Schraube für Endstück Tischverbreiterung
- 1 x Ringschlüssel 19/10 mm
- 1 x Ringschlüssel 7/8 mm
- 1 x Bedienungsanleitung
- 1 x Garantiekarte





Erklärung der Symbole

	<p>WARNUNG: Bei Nichteinhaltung Lebensgefahr, Verletzungsgefahr oder Beschädigung des Werkzeugs möglich.</p>
	<p>Vor Inbetriebnahme Bedienungsanleitung und Sicherheitshinweise lesen und beachten.</p>
	<p>Schutzbrille tragen.</p>
	<p>Gehörschutz tragen.</p>
	<p>Staubschutzmaske tragen.</p>
	<p>ACHTUNG: Verletzungsgefahr! Nicht in das laufende Sägeblatt greifen.</p>
	<p>Schutzhandschuhe tragen.</p>
	<p>Schutzklasse II (Doppelisolierung)</p>

1. Einleitung

Herzlichen Glückwunsch zum Kauf dieses FERREX® Produktes.

Alle FERREX® Produkte, werden nach höchsten Ansprüchen an Leistung und Sicherheit gefertigt und im Rahmen unseres Kundenservices durch unsere umfassende 3-jährige Garantie abgesichert.

Wir hoffen, dass Sie Ihren Kauf über viele Jahre genießen werden.

Hinweis:

Der Hersteller dieses Gerätes haftet nach dem geltenden Produkthaftungsgesetz nicht für Schäden, die an diesem Gerät oder durch dieses Gerät entstehen bei:

- Unsachgemäßer Behandlung,
- Nichtbeachtung der Bedienungsanweisung,
- Reparaturen durch Dritte, nicht autorisierte Fachkräfte,
- Einbau und Austausch von nicht originalen Ersatzteilen,
- Nicht bestimmungsgemäßer Verwendung.

Empfehlungen:

Lesen Sie vor der Montage und vor Inbetriebnahme den gesamten Text der Bedienungsanleitung durch.

Diese Bedienungsanleitung soll es Ihnen erleichtern, Ihr Gerät kennenzulernen und dessen bestimmungsgemäßen Einsatzmöglichkeiten zu nutzen.

Die Bedienungsanleitung enthält wichtige Hinweise, wie Sie mit dem Gerät sicher, fachgerecht und wirtschaftlich arbeiten, und wie Sie Gefahren vermeiden, Reparaturkosten sparen, Ausfallzeiten verringern und die Zuverlässigkeit und Lebensdauer des Gerätes erhöhen.

Zusätzlich zu den Sicherheitsbestimmungen dieser Bedienungsanleitung müssen Sie unbedingt die für den Betrieb des Gerätes geltenden Vorschriften Ihres Landes beachten.

Bewahren Sie die Bedienungsanleitung, in einer Plastikhülle geschützt vor Schmutz und Feuchtigkeit, bei dem Gerät auf. Sie muss von jeder Bedienungsperson vor Aufnahme der Arbeit gelesen und sorgfältig beachtet werden. An dem Gerät dürfen nur Personen arbeiten, die im Gebrauch des Gerätes unterwiesen und über die damit verbundenen Gefahren unterrichtet sind. Das geforderte Mindestalter ist einzuhalten.

Neben den in dieser Bedienungsanleitung enthaltenen Sicherheitshinweisen und den besonderen Vorschriften Ihres Landes sind die für den Betrieb von baugleichen Maschinen allgemein anerkannten technischen Regeln zu beachten.

2. Gerätebeschreibung (Abb. 1-26)

1. Sägetisch
2. Queranschlag
3. Spaltkeil
4. Sägeblattschutz
5. Sägeblatt
6. Tischeinlage
7. Parallelanschlag komplett
8. Handrad (Schnitttiefenverstellung)
- 8a. Handrad (Schnittwinkelverstellung)
9. Feststellschraube (Schnittwinkelverstellung)
10. Überlastschalter
11. Ein-/Ausschalter
12. Gummifuß (4x)
13. Werkzeughaken
14. Schiebstock
15. Feststellschraube (Parallelanschlag) (2x)
- 15a. Klemmblech (Parallelanschlag) (2x)
16. Halter (Parallelanschlag)
- 16a. Schraube (Parallelanschlag)
17. Anschlagschiene (für Parallel- oder Queranschlag)
18. Rändelschraube (Queranschlag)
19. Drehgriff (Parallelanschlag)
20. Ringschlüssel 7/8 mm
21. Ringschlüssel 19/10 mm
22. Tischverbreiterung
23. Führungsrohr (Tischverbreiterung)
24. Endstück (Tischverbreiterung) (2x)
25. Schraube (für Endstück Tischverbreiterung; 2x M3x8 gewindefurchend)
26. Rändelschraube (Tischverbreiterung)
27. Führungsbuchse (Tischverbreiterung)
28. Höhenverstellungsschraube (Tischverbreiterung)

29. Kontermutter (Höhenverstellungsschraube)
30. Stützfuß (Tischverbreiterung)
31. Loch (Spaltkeil)
32. Schraube (Tischeinlage)
33. Befestigungsschraube (Spaltkeil)
34. Schraube (Sägeblattabdeckung)
35. Sägeblattabdeckung
36. Absaugstutzen
37. Nut (Anschlagschiene für dickes Material)
38. Skala
39. Nut (Anschlagschiene für dünnes Material)
40. Nut (Sägetisch)
41. Netzkabel
42. Winkel zur Werkbankmontage (2x)
43. Schraube (2x; M3x8 gewindefurchend)
44. Unterlegscheiben (2x; d 4mm)
45. Holzschraube (zur Werkbankmontage)
46. Halterung (Parallelanschlag)

3. Lieferumfang

- 1 x Sägeblattschutz (4)
- 1 x Schiebestock (14)
- 1 x Parallelanschlag (7)
- 1 x Queranschlag (2)
- 1 x Tischverbreiterung (22)
- 2 x Endstück Tischverbreiterung (24)
- 2 x Schraube für Endstück Tischverbreiterung (25)
- 1 x Ringschlüssel 19/10 mm (21)
- 1 x Ringschlüssel 7/8 mm (20)
- 1 x Bedienungsanleitung
- 1 x Garantiekarte

- Öffnen Sie die Verpackung und nehmen Sie das Gerät vorsichtig aus der Verpackung.
- Entfernen Sie das Verpackungsmaterial sowie Verpackungs- und Transportsicherungen (falls vorhanden).
- Überprüfen Sie, ob der Lieferumfang vollständig ist.

- Kontrollieren Sie das Gerät und die Zubehörteile auf Transportschäden. Bei Beanstandungen muss sofort der Zubringer verständigt werden. Spätere Reklamationen werden nicht anerkannt.
- Bewahren Sie die Verpackung nach Möglichkeit bis zum Ablauf der Garantiezeit auf.
- Machen Sie sich vor dem Einsatz anhand der Bedienungsanweisung mit dem Gerät vertraut.
- Verwenden Sie bei Zubehör sowie Verschleiß- und Ersatzteilen nur Original-Teile. Ersatzteile erhalten Sie bei Ihrem Fachhändler.
- Geben Sie bei Bestellungen unsere Artikelnummern sowie Typ und Baujahr des Gerätes an.

⚠ Achtung!

Gerät und Verpackungsmaterial sind kein Kinderspielzeug!

Kinder dürfen nicht mit Kunststoffbeuteln, Folien und Kleinteilen spielen!

Es besteht erhöhte Verschluckungs- und Erstickungsgefahr!

4. Bestimmungsgemäße Verwendung

Die Tischkreissäge dient zum Längs- und Querschneiden (nur mit Queranschlag) von Hölzern aller Art und Kunststoff, entsprechend der Maschinengröße. Rundhölzer aller Art dürfen nicht geschnitten werden.

Die Maschine darf nur nach ihrer Bestimmung verwendet werden. Jede weitere darüber hinausgehende Verwendung ist nicht bestimmungsgemäß. Für daraus hervorgehende Schäden oder Verletzungen aller Art haftet der Benutzer/Bediener und nicht der Hersteller.

Es dürfen nur für die Maschine geeignete Sägeblätter (HM- oder CV-Sägeblätter) verwendet werden. Die Verwendung von HSS-Sägeblättern und Trennscheiben aller Art ist untersagt.

Bestandteil der bestimmungsgemäßen Verwendung ist auch die Beachtung der Sicherheitshinweise sowie der Montageanleitung und Betriebshinweise in der Bedienungsanleitung.

Personen, die die Maschine bedienen und warten, müssen mit dieser vertraut und über mögliche Gefahren unterrichtet sein. Darüber hinaus sind die geltenden Unfallverhütungsvorschriften genauestens einzuhalten.

Sonstige allgemeine Regeln in arbeitsmedizinischen und sicherheitstechnischen Bereichen sind zu beachten.

⚠ ACHTUNG

Beim Benutzen von Geräten müssen einige Sicherheitsvorkehrungen eingehalten werden, um Verletzungen und Schäden zu verhindern. Lesen Sie diese Bedienungsanleitung / Sicherheitshinweise deshalb sorgfältig durch. Bewahren Sie diese gut auf, damit Ihnen die Informationen jederzeit zur Verfügung stehen. Falls Sie das Gerät an andere Personen übergeben sollten, händigen Sie diese Bedienungsanleitung / Sicherheitshinweise bitte mit aus. Wir übernehmen keine Haftung für Unfälle oder Schäden, die durch Nichtbeachten dieser Anleitung und den Sicherheitshinweisen entstehen.

Veränderungen an der Maschine schließen eine Haftung des Herstellers und daraus entstehende Schäden gänzlich aus.

Trotz bestimmungsgemäßer Verwendung können bestimmte Restrisikofaktoren nicht vollständig ausgeräumt werden. Bedingt durch Konstruktion und Aufbau der Maschine können folgende Risiken auftreten:

- Berührung des Sägeblattes im nicht abgedeckten Sägebereich.
- Eingreifen in das laufende Sägeblatt (Schnittverletzung)
- Rückschlag von Werkstücken und Werkstückteilen
- Sägeblattbrüche
- Herausschleudern von fehlerhaften Hartmetallteilen des Sägeblattes
- Gehörschäden bei Nichtverwendung des nötigen Gehörschutzes.
- Gesundheitsschädliche Emissionen von Holzstäuben bei Verwendung in geschlossenen Räumen.

Bitte beachten Sie, dass unsere Geräte bestimmungsgemäß nicht für den gewerblichen, handwerklichen oder industriellen Einsatz konstruiert wurden. Wir übernehmen keine Gewährleistung, wenn das Gerät in Gewerbe-, Handwerks- oder Industriebetrieben sowie bei gleichzusetzenden Tätigkeiten eingesetzt wird.

5. Sicherheitsanweisungen

Allgemeine Sicherheitshinweise für Elektrowerkzeuge

⚠️ WARNUNG: Lesen Sie alle Sicherheitshinweise, Anweisungen, Bebilderungen und technischen Daten, mit denen dieses Elektrowerkzeug versehen ist.

Versäumnisse bei der Einhaltung der nachfolgenden Anweisungen können elektrischen Schlag, Brand und/oder schwere Verletzungen verursachen.

Bewahren Sie alle Sicherheitshinweise und Anweisungen für die Zukunft auf.

Der in den Sicherheitshinweisen verwendete Begriff „Elektrowerkzeug“ bezieht sich auf netzbetriebene Elektrowerkzeuge (mit Netzleitung) oder auf akkubetriebene Elektrowerkzeuge (ohne Netzleitung).

1) Arbeitsplatzsicherheit

- a) **Halten Sie Ihren Arbeitsbereich sauber und gut beleuchtet.** Unordnung oder unbeleuchtete Arbeitsbereiche können zu Unfällen führen.
- b) **Arbeiten Sie mit dem Elektrowerkzeug nicht in explosionsgefährdeter Umgebung, in der sich brennbare Flüssigkeiten, Gase oder Stäube befinden.** Elektrowerkzeuge erzeugen Funken, die den Staub oder die Dämpfe entzünden können.
- c) **Halten Sie Kinder und andere Personen während der Benutzung des Elektrowerkzeugs fern.** Bei Ablenkung können Sie die Kontrolle über das Elektrowerkzeug verlieren.

2) Elektrische Sicherheit

- a) **Der Anschlussstecker des Elektrowerkzeuges muss in die Steckdose passen. Der Stecker darf in keiner Weise verändert werden. Verwenden Sie keine Adapterstecker gemeinsam mit schutzgeerdeten Elektrowerkzeugen.** Unveränderte Stecker und passende Steckdosen verringern das Risiko eines elektrischen Schlages.

- b) Vermeiden Sie Körperkontakt mit geerdeten Oberflächen wie von Rohren, Heizungen, Herden und Kühlschränken.** Es besteht ein erhöhtes Risiko durch elektrischen Schlag, wenn Ihr Körper geerdet ist.
- c) Halten Sie Elektrowerkzeuge von Regen oder Nässe fern.** Das Eindringen von Wasser in ein Elektrowerkzeug erhöht das Risiko eines elektrischen Schlages.
- d) Zweckentfremden Sie die Anschlussleitung nicht, um das Elektrowerkzeug zu tragen, aufzuhängen oder um den Stecker aus der Steckdose zu ziehen. Halten Sie die Anschlussleitung fern von Hitze, Öl, scharfen Kanten oder sich bewegenden Teilen.** Beschädigte oder verwickelte Anschlussleitungen erhöhen das Risiko eines elektrischen Schlages.
- e) Wenn Sie mit einem Elektrowerkzeug im Freien arbeiten, verwenden Sie nur Verlängerungsleitungen, die auch für den Außenbereich geeignet sind.** Die Anwendung einer für den Außenbereich geeigneten Verlängerungsleitung verringert das Risiko eines elektrischen Schlages.
- f) Wenn der Betrieb des Elektrowerkzeugs in feuchter Umgebung nicht vermeidbar ist, verwenden Sie einen Fehlerstromschutzschalter.** Der Einsatz eines Fehlerstromschutzschalters vermindert das Risiko eines elektrischen Schlages.

3) Sicherheit von Personen

- a) Seien Sie aufmerksam, achten Sie darauf, was Sie tun, und gehen Sie mit Vernunft an die Arbeit mit einem Elektrowerkzeug. Benutzen Sie kein Elektrowerkzeug, wenn Sie müde sind oder unter dem Einfluss von Drogen, Alkohol oder Medikamenten stehen.** Ein Moment der Unachtsamkeit beim Gebrauch des Elektrowerkzeugs kann zu ernsthaften Verletzungen führen.
- b) Tragen Sie persönliche Schutzausrüstung und immer eine Schutzbrille.** Das Tragen persönlicher Schutzausrüstung, wie Staubmaske, rutschfeste Sicherheitsschuhe, Schutzhelm oder Gehörschutz, je nach Art und Einsatz des Elektrowerkzeugs, verringert das Risiko von Verletzungen.

- c) Vermeiden Sie eine unbeabsichtigte Inbetriebnahme. Vergewissern Sie sich, dass das Elektrowerkzeug ausgeschaltet ist, bevor Sie es an die Stromversorgung und/oder den Akku anschließen, es aufnehmen oder tragen.** Wenn Sie beim Tragen des Elektrowerkzeugs den Finger am Schalter haben oder das Elektrowerkzeug eingeschaltet an die Stromversorgung anschließen, kann dies zu Unfällen führen.
- d) Entfernen Sie Einstellwerkzeuge oder Schraubenschlüssel, bevor Sie das Elektrowerkzeug einschalten.** Ein Werkzeug oder Schlüssel, der sich in einem drehenden Teil des Elektrowerkzeugs befindet, kann zu Verletzungen führen.
- e) Vermeiden Sie eine abnormale Körperhaltung. Sorgen Sie für einen sicheren Stand und halten Sie jederzeit das Gleichgewicht.** Dadurch können Sie das Elektrowerkzeug in unerwarteten Situationen besser kontrollieren.
- f) Tragen Sie geeignete Kleidung. Tragen Sie keine weite Kleidung oder Schmuck. Halten Sie Haare und Kleidung fern von sich bewegenden Teilen.** Lockere Kleidung, Schmuck oder lange Haare können von sich bewegenden Teilen erfasst werden.
- g) Wenn Staubabsaug- und -auffangeinrichtungen montiert werden können, sind diese anzuschließen und richtig zu verwenden.** Verwendung einer Staubabsaugung kann Gefährdungen durch Staub verringern.
- h) Wiegen Sie sich nicht in falscher Sicherheit und setzen Sie sich nicht über die Sicherheitsregeln für Elektrowerkzeuge hinweg, auch wenn Sie nach vielfachem Gebrauch mit dem Elektrowerkzeug vertraut sind.** Achtloses Handeln kann binnen Sekundenbruchteilen zu schweren Verletzungen führen.

4) Verwendung und Behandlung des Elektrowerkzeuges

- a) Überlasten Sie das Elektrowerkzeug nicht. Verwenden Sie für Ihre Arbeit das dafür bestimmte Elektrowerkzeug.** Mit dem passenden Elektrowerkzeug arbeiten Sie besser und sicherer im angegebenen Leistungsbereich.
- b) Benutzen Sie kein Elektrowerkzeug, dessen Schalter defekt ist.** Ein Elektrowerkzeug, das sich nicht mehr ein- oder ausschalten lässt, ist gefährlich und muss repariert werden.

- c) **Ziehen Sie den Stecker aus der Steckdose und/oder entfernen Sie einen abnehmbaren Akku, bevor Sie Geräteeinstellungen vornehmen, Einsatzwerkzeugteile wechseln oder das Elektrowerkzeug weglegen.** Diese Vorsichtsmaßnahme verhindert den unbeabsichtigten Start des Elektrowerkzeugs.
- d) **Bewahren Sie unbenutzte Elektrowerkzeuge außerhalb der Reichweite von Kindern auf. Lassen Sie keine Personen das Elektrowerkzeug benutzen, die mit diesem nicht vertraut sind oder diese Anweisungen nicht gelesen haben.** Elektrowerkzeuge sind gefährlich, wenn sie von unerfahrenen Personen benutzt werden.
- e) **Pflegen Sie Elektrowerkzeuge und Einsatzwerkzeug mit Sorgfalt. Kontrollieren Sie, ob bewegliche Teile einwandfrei funktionieren und nicht klemmen, ob Teile gebrochen oder so beschädigt sind, dass die Funktion des Elektrowerkzeugs beeinträchtigt ist.**
Lassen Sie beschädigte Teile vor dem Einsatz des Elektrowerkzeuges reparieren. Viele Unfälle haben ihre Ursache in schlecht gewarteten Elektrowerkzeugen.
- f) **Halten Sie Schneidwerkzeuge scharf und sauber.** Sorgfältig gepflegte Schneidwerkzeuge mit scharfen Schneidkanten verklemmen sich weniger und sind leichter zu führen.
- g) **Verwenden Sie Elektrowerkzeug, Zubehör, Einsatzwerkzeuge usw. entsprechend diesen Anweisungen. Berücksichtigen Sie dabei die Arbeitsbedingungen und die auszuführende Tätigkeit.** Der Gebrauch von Elektrowerkzeugen für andere als die vorgesehenen Anwendungen kann zu gefährlichen Situationen führen.
- h) **Halten Sie Griffe und Griffflächen trocken, sauber und frei von Öl und Fett.** Rutschige Griffe und Griffflächen erlauben keine sichere Bedienung und Kontrolle des Elektrowerkzeugs in unvorhergesehenen Situationen.

5) Service

- a) **Lassen Sie Ihr Elektrowerkzeug nur von qualifiziertem Fachpersonal und nur mit Original- Ersatzteilen reparieren.** Damit wird sichergestellt, dass die Sicherheit des Elektrowerkzeugs erhalten bleibt.

⚠️ WARNUNG

Dieses Elektrowerkzeug erzeugt während des Betriebs ein elektromagnetisches Feld. Dieses Feld kann unter bestimmten Umständen aktive oder passive medizinische Implantate beeinträchtigen. Um die Gefahr von ernsthaften oder tödlichen Verletzungen zu verringern, empfehlen wir Personen mit medizinischen Implantaten ihren Arzt und den Hersteller vom medizinischen Implantat zu konsultieren, bevor das Elektrowerkzeug bedient wird.

Sicherheitshinweise für Tischkreissägen**Schutzabdeckungsbezogene Sicherheitshinweise**

- a) Lassen Sie Schutzabdeckungen montiert. Schutzabdeckungen müssen in funktionsfähigem Zustand und richtig montiert sein.** Lockere, beschädigte oder nicht richtig funktionierende Schutzabdeckungen müssen repariert oder ersetzt werden.
- b) Verwenden Sie für Trennschnitte stets die Sägeblatt-Schutzabdeckung und den Spaltkeil.** Für Trennschnitte, bei denen das Sägeblatt vollständig durch die Werkstückdicke sägt, verringern die Schutzabdeckung und andere Sicherheitseinrichtungen das Risiko von Verletzungen.
- c) Befestigen Sie nach Fertigstellung von Arbeitsvorgängen (z. B. Falzen, Ausnuten oder Auftrennen im Umschlagverfahren), bei denen das Entfernen von Schutzabdeckung und/oder Spaltkeil erforderlich ist, unverzüglich wieder das Schutzsystem.** Die Schutzabdeckung und der Spaltkeil verringern das Risiko von Verletzungen.
- d) Stellen Sie vor dem Einschalten des Elektrowerkzeugs sicher, dass das Sägeblatt nicht die Schutzabdeckung, den Spaltkeil oder das Werkstück berührt.** Versehentlicher Kontakt dieser Komponenten mit dem Sägeblatt kann zu einer gefährlichen Situation führen.
- e) Justieren Sie den Spaltkeil gemäß der Beschreibung in dieser Betriebsanleitung.** Falsche Abstände, Position und Ausrichtung können der Grund dafür sein, dass der Spaltkeil einen Rückschlag nicht wirksam verhindert.

- f) Damit der Spaltkeil funktionieren kann, muss er auf das Werkstück einwirken.** Bei Schnitten in Werkstücke, die zu kurz sind, um den Spaltkeil in Eingriff kommen zu lassen, ist der Spaltkeil unwirksam. Unter diesen Bedingungen kann ein Rückschlag nicht durch den Spaltkeil verhindert werden.
- g) Verwenden Sie das für den Spaltkeil passende Sägeblatt.** Damit der Spaltkeil richtig wirkt, muss der Sägeblattdurchmesser zu dem entsprechenden Spaltkeil passen, das Stammblatt des Sägeblatts dünner als der Spaltkeil sein und die Zahnbreite mehr als die Spaltkeildicke betragen.

Sicherheitshinweise für Sägeverfahren

- a) ⚠ GEFAHR: Kommen Sie mit Ihren Fingern und Händen nicht in die Nähe des Sägeblatts oder in den Sägebereich.** Ein Moment der Unachtsamkeit oder ein Ausrutschen könnte Ihre Hand zum Sägeblatt hin lenken und zu ernsthaften Verletzungen führen.
- b) Führen Sie das Werkstück nur entgegen der Drehrichtung dem Sägeblatt zu.** Zuführen des Werkstücks in der gleichen Richtung wie die Drehrichtung des Sägeblatts oberhalb des Tisches kann dazu führen, dass das Werkstück und Ihre Hand in das Sägeblatt gezogen werden.
- c) Verwenden Sie bei Längsschnitten niemals den Gehrungsanschlag zur Zuführung des Werkstücks, und verwenden Sie bei Querschnitten mit dem Gehrungsanschlag niemals zusätzlich den Parallelanschlag zur Längeneinstellung.** Gleichzeitiges Führen des Werkstücks mit dem Parallelanschlag und dem Gehrungsanschlag erhöht die Wahrscheinlichkeit, dass das Sägeblatt klemmt und es zum Rückschlag kommt.
- d) Üben Sie bei Längsschnitten die Zufuhrkraft auf das Werkstück immer zwischen Anschlagschiene und Sägeblatt aus. Verwenden Sie einen Schiebstock, wenn der Abstand zwischen Anschlagschiene und Sägeblatt weniger als 150 mm, und einen Schiebblock, wenn der Abstand weniger als 50 mm beträgt.** Derartige Arbeitshilfsmittel sorgen dafür, dass Ihre Hand in sicherer Entfernung zum Sägeblatt bleibt.

- e) Verwenden Sie nur den mitgelieferten Schiebstock des Herstellers oder einen, der anweisungsgemäß hergestellt ist.** Der Schiebstock sorgt für ausreichenden Abstand zwischen Hand und Sägeblatt.
- f) Verwenden Sie niemals einen beschädigten oder angesägten Schiebstock.** Ein beschädigter Schiebstock kann brechen und dazu führen, dass Ihre Hand in das Sägeblatt gerät.
- g) Arbeiten Sie nicht „freihändig“. Verwenden Sie immer den Parallelanschlag oder den Gehrungsanschlag, um das Werkstück anzulegen und zu führen. „Freihändig“ bedeutet, das Werkstück, statt mit Parallelanschlag oder Gehrungsanschlag, mit den Händen zu stützen oder zu führen.** Freihändiges Sägen führt zu Fehlausrichtung, Verklemmen und Rückschlag.
- h) Greifen Sie nie um oder über ein sich drehendes Sägeblatt.** Das Greifen nach einem Werkstück kann zu unbeabsichtigter Berührung mit dem sich drehenden Sägeblatt führen.
- i) Stützen Sie lange und/oder breite Werkstücke hinter und/oder seitlich des Sägetischs ab, so dass diese waagrecht bleiben.** Lange und/oder breite Werkstücke neigen dazu, am Rand des Sägetischs abzukippen; dies führt zum Verlust der Kontrolle, Verklemmen des Sägeblatts und Rückschlag.
- j) Führen Sie das Werkstück gleichmäßig zu. Verbiegen oder verdrehen Sie das Werkstück nicht. Falls das Sägeblatt verklemmt, schalten Sie das Elektrowerkzeug sofort aus, ziehen Sie den Netzstecker und beheben Sie die Ursache für das Verklemmen.** Das Verklemmen des Sägeblatts durch das Werkstück kann zu Rückschlag oder zum Blockieren des Motors führen.
- k) Entfernen Sie abgesägtes Material nicht, während die Säge läuft.** Abgesägtes Material kann sich zwischen Sägeblatt und Anschlagschiene oder in der Schutzabdeckung festsetzen und beim Entfernen Ihre Finger in das Sägeblatt ziehen. Schalten Sie die Säge aus und warten Sie, bis das Sägeblatt zum Stillstand gekommen ist, bevor Sie das Material entfernen.
- l) Verwenden Sie für Längsschnitte an Werkstücken, die dünner als 2 mm sind, einen Zusatz-Parallelanschlag, der Kontakt mit der Tischoberfläche hat.** Dünne Werkstücke können sich unter dem Parallelanschlag verkeilen und zu Rückschlag führen.

Rückschlag - Ursachen und entsprechende Sicherheitshinweise

Ein Rückschlag ist die plötzliche Reaktion des Werkstücks infolge eines hakenden, klemmenden Sägeblattes oder eines bezogen auf das Sägeblatt schräg geführten Schnitts in das Werkstück oder wenn ein Teil des Werkstücks zwischen Sägeblatt und Parallelanschlag oder einem anderen feststehenden Objekt eingeklemmt wird.

In den meisten Fällen wird bei einem Rückschlag das Werkstück durch den hinteren Teil des Sägeblatts erfasst, vom Sägertisch angehoben und in Richtung des Bedieners geschleudert.

Ein Rückschlag ist die Folge eines falschen oder fehlerhaften Gebrauchs der Tischkreissäge. Er kann durch geeignete Vorsichtsmaßnahme, wie nachfolgend beschrieben, verhindert werden.

- a) Stellen Sie sich nie in direkte Linie mit dem Sägeblatt. Halten Sie sich immer auf der Seite zum Sägeblatt, auf der sich auch die Anschlagschiene befindet.** Bei einem Rückschlag kann das Werkstück mit hoher Geschwindigkeit auf Personen geschleudert werden, die vor und in einer Linie mit dem Sägeblatt stehen.
- b) Greifen Sie niemals über oder hinter das Sägeblatt, um das Werkstück zu ziehen oder zu stützen.** Es kann zu unbeabsichtigter Berührung mit dem Sägeblatt kommen oder ein Rückschlag kann dazu führen, dass Ihre Finger in das Sägeblatt gezogen werden.
- c) Halten und drücken Sie das Werkstück, welches abgesägt wird, niemals gegen das sich drehende Sägeblatt.** Drücken des Werkstücks, welches abgesägt wird, gegen das Sägeblatt führt zu Verklemmen und Rückschlag.
- d) Richten Sie die Anschlagschiene parallel zum Sägeblatt aus.** Eine nicht ausgerichtete Anschlagschiene drückt das Werkstück gegen das Sägeblatt und erzeugt einen Rückschlag.
- e) Verwenden Sie bei verdeckten Sägeschnitten (z. B. Falzen, Ausnuten oder Auftrennen im Umschlagverfahren) einen Druckkamm, um das Werkstück gegen Tisch und Anschlagschiene zu führen.** Mit einem Druckkamm können Sie das Werkstück bei Rückschlag besser kontrollieren.

- f) Seien Sie besonders vorsichtig beim Sägen in nicht einsehbare Bereiche zusammengebauter Werkstücke.** Das eintauchende Sägeblatt kann in Objekte sägen, die einen Rückschlag verursachen können.
- g) Stützen Sie große Platten ab, um das Risiko eines Rückschlags durch ein klemmendes Sägeblatt zu vermindern.** Große Platten können sich unter ihrem Eigengewicht durchbiegen. Platten müssen überall dort abgestützt werden, wo sie die Tischoberfläche überragen.
- h) Seien Sie besonders vorsichtig beim Sägen von Werkstücken, die verdreht, verknotet, verzogen sind oder nicht über eine gerade Kante verfügen, an der sie mit einem Gehrungsanschlag oder entlang einer Anschlagschiene geführt werden können.** Ein verzogenes, verknotetes oder verdrehtes Werkstück ist instabil und führt zur Fehlausrichtung der Schnittfuge mit dem Sägeblatt, Verklemmen und Rückschlag.
- i) Sägen Sie niemals mehrere aufeinander oder hintereinander gestapelte Werkstücke.** Das Sägeblatt könnte ein oder mehrere Teile erfassen und einen Rückschlag verursachen.
- j) Wenn Sie eine Säge, deren Sägeblatt im Werkstück steckt, wieder starten wollen, zentrieren Sie das Sägeblatt im Sägespalt so, dass die Sägezähne nicht im Werkstück verhakt sind.** Klemmt das Sägeblatt, kann es das Werkstück anheben und einen Rückschlag verursachen, wenn die Säge erneut gestartet wird.
- k) Halten Sie Sägeblätter sauber, scharf und ausreichend geschränkt. Verwenden Sie niemals verzogene Sägeblätter oder Sägeblätter mit rissigen oder gebrochenen Zähnen.** Scharfe und richtig geschränkte Sägeblätter minimieren Klemmen, Blockieren und Rückschlag.

Sicherheitshinweise für die Bedienung von Tischkreissägen

- a) Schalten Sie die Tischkreissäge aus und trennen Sie sie vom Netz, bevor Sie den Tischeinsatz entfernen, das Sägeblatt wechseln, Einstellungen an Spaltkeil oder der Sägeblattschutzabdeckung vornehmen und wenn die Maschine unbeaufsichtigt gelassen wird.** Vorsichtsmaßnahmen dienen der Vermeidung von Unfällen.

- b) Lassen Sie die Tischkreissäge nie unbeaufsichtigt laufen. Schalten Sie das Elektrowerkzeug aus und verlassen es nicht, bevor es vollständig zum Stillstand gekommen ist.** Eine unbeaufsichtigt laufende Säge stellt eine unkontrollierte Gefahr dar.
- c) Stellen Sie die Tischkreissäge an einem Ort auf, der eben und gut beleuchtet ist und wo Sie sicher stehen und das Gleichgewicht halten können. Der Aufstellort muss genug Platz bieten, um die Größe Ihrer Werkstücke gut zu handhaben.** Unordnung, unbeleuchtete Arbeitsbereiche und unebene, rutschige Böden können zu Unfällen führen.
- d) Entfernen Sie regelmäßig Sägespäne und Sägemehl unter dem Sägertisch und/oder von der Staubabsaugung.** Angesammeltes Sägemehl ist brennbar und kann sich selbst entzünden.
- e) Sichern Sie die Tischkreissäge.** Eine nicht ordnungsgemäß gesicherte Tischkreissäge kann sich bewegen oder umkippen.
- f) Entfernen Sie Einstellwerkzeuge, Holzreste usw. von der Tischkreissäge, bevor Sie diese einschalten.** Ablenkung oder mögliche Verklebungen können gefährlich sein.
- g) Verwenden Sie immer Sägeblätter in der richtigen Größe und mit passender Aufnahmebohrung (z. B. rautenförmig oder rund).** Sägeblätter, die nicht zu den Montageteilen der Säge passen, laufen unrund und führen zum Verlust der Kontrolle.
- h) Verwenden Sie niemals beschädigtes oder falsches Sägeblatt-Montagematerial, wie z. B. Flansche, Unterlegscheiben, Schrauben oder Muttern.** Dieses Sägeblatt-Montagematerial wurde speziell für Ihre Säge konstruiert, für sicheren Betrieb und optimale Leistung.
- i) Stellen Sie sich nie auf die Tischkreissäge und benutzen Sie die Tischkreissäge nicht als Tritthocker.** Es können ernsthafte Verletzungen auftreten, wenn das Elektrowerkzeug umkippt oder wenn Sie versehentlich mit dem Sägeblatt in Kontakt kommen.
- j) Stellen Sie sicher, dass das Sägeblatt in der richtigen Drehrichtung montiert ist. Verwenden Sie keine Schleifscheiben oder Drahtbürsten mit der Tischkreissäge.** Unsachgemäße Montage des Sägeblattes oder die Benutzung von nicht empfohlenem Zubehör kann zu ernsthaften Verletzungen führen.

Sicherheitshinweise für den Umgang mit Sägeblättern

1. Setzen Sie nur Einsatzwerkzeuge ein, wenn Sie den Umgang damit beherrschen.
2. Beachten Sie die Höchstdrehzahl. Die auf dem Einsatzwerkzeug angegebene Höchstdrehzahl darf nicht überschritten werden. Halten Sie, falls angegeben, den Drehzahlbereich ein.
3. Beachten Sie die Motor- Sägeblatt- Drehrichtung.
4. Verwenden Sie keine Einsatzwerkzeuge mit Rissen. Mustern Sie gerissene Einsatzwerkzeuge aus. Eine Instandsetzung ist nicht zulässig.
5. Reinigen Sie die Spannflächen von Verschmutzungen, Fett, Öl und Wasser.
6. Verwenden Sie keine losen Reduzierringe oder -buchsen zum Reduzieren von Bohrungen bei Kreissägeblättern.
7. Achten Sie darauf, dass fixierte Reduzierringe zum Sichern des Einsatzwerkzeuges den gleichen Durchmesser und mindestens 1/3 des Schnittdurchmessers haben.
8. Stellen Sie sicher, dass fixierte Reduzierringe parallel zueinander sind.
9. Handhaben Sie Einsatzwerkzeuge mit Vorsicht. Bewahren Sie diese am besten in der Originalverpackung oder speziellen Behältnissen auf. Tragen Sie Schutzhandschuhe, um die Griffsicherheit zu verbessern und das Verletzungsrisiko weiter zu mindern.
10. Stellen Sie vor der Benutzung von Einsatzwerkzeugen sicher, dass alle Schutzvorrichtungen ordnungsgemäß befestigt sind.
11. Vergewissern Sie sich vor dem Einsatz, dass das von Ihnen benutzte Einsatzwerkzeug den technischen Anforderungen dieses Elektrowerkzeuges entspricht und ordnungsgemäß befestigt ist.
12. Benutzen Sie das mitgelieferte Sägeblatt nur für Sägearbeiten in Holz, niemals zum Bearbeiten von Metallen.
13. Verwenden Sie das richtige Sägeblatt für das zu bearbeitende Material.
14. Verwenden Sie nur ein Sägeblatt mit einem Durchmesser entsprechend den Angaben auf der Säge.
15. Verwenden Sie nur Sägeblätter, die mit einer gleich großen oder höheren Drehzahl als der auf dem Elektrowerkzeug gekennzeichnet sind.

16. Verwenden Sie nur vom Hersteller empfohlene Sägeblätter, die, falls sie zum Schneiden von Holz oder ähnlichen Werkstoffen vorgesehen sind, EN 847-1 entsprechen.
17. Tragen Sie geeignete persönliche Schutzausrüstungen, wie z. B.
 - Gehörschutz;
 - Schutzhandschuhe beim Hantieren mit Sägeblättern.
18. Verwenden Sie nur vom Hersteller empfohlene Sägeblätter, die EN 847-1 entsprechen. Warnung! Achten Sie beim Wechseln des Sägeblattes darauf, dass die Schnittbreite nicht kleiner und die Stammblattdicke des Sägeblattes nicht größer ist als die Dicke des Spaltkeils!
19. Vermeiden Sie beim Sägen von Holz und Kunststoffen eine Überhitzung der Sägezähne. Reduzieren Sie die Vorschubgeschwindigkeit um zu vermeiden, dass der Kunststoff schmilzt.
20. Beachten Sie, dass komplizierte Verdecktschnitt-Verfahren und Schneiden von Schrägen/Keilen nicht zulässig sind.
21. Führen Sie Längsschnitten mit Neigung nicht auf der Seite, zu der hin geneigt wird, durch.

Restrisiken

Das Elektrowerkzeug ist nach dem Stand der Technik und den anerkannten sicherheitstechnischen Regeln gebaut. Dennoch können beim Arbeiten einzelne Restrisiken auftreten.

- Gefährdung der Gesundheit durch Strom bei Verwendung nicht ordnungsgemäßer Elektro-Anschlussleitungen.
- Desweiteren können trotz aller getroffener Vorkehrungen nicht offensichtliche Restrisiken bestehen.
- Restrisiken können minimiert werden, wenn die „Sicherheitshinweise“ und die „Bestimmungsgemäße Verwendung“ sowie die Bedienungsanweisung insgesamt beachtet werden.
- Belasten Sie die Maschine nicht unnötig: zu starker Druck beim Sägen beschädigt das Sägeblatt schnell. Dies kann zu einer Leistungsverminderung der Maschine bei der Verarbeitung und einer Verminderung der Schnittgenauigkeit führen.
- Vermeiden Sie zufällige Inbetriebsetzungen der Maschine: Beim Einführen des Steckers in die Steckdose darf der Ein-/Ausschalter nicht gedrückt werden.

- Verwenden Sie das Werkzeug, das in diesem Handbuch empfohlen wird. So erreichen Sie, dass Ihre Säge optimale Leistungen erbringt.
- Halten Sie Ihre Hände vom Arbeitsbereich fern, wenn die Maschine in Betrieb ist.
- Bevor Sie Einstell- oder Wartungsarbeiten vornehmen, schalten Sie das Gerät ab und ziehen den Netzstecker.

6. Technische Daten

Wechselstrommotor	220 - 240V~ 50 Hz
Leistungsaufnahme	1200 W (S1*) 1500 W (S6 25%**)
Leerlaufdrehzahl n_0	4800 min ⁻¹
Hartmetallsägeblatt	Ø 210 X Ø 30 X 2,6 mm
Anzahl der Zähne	24
Dicke Spaltkeil	2,0 mm
Min. Maß Werkstück B x L x H	10 x 50 x 1 mm
Tischgröße ohne Tischverbreiterung	485 x 445 mm
Tischgröße mit Tischverbreiterung min.	485 x 515 mm
Tischgröße mit Tischverbreiterung max.	485 x 630 mm
Schnitthöhe max. 45°	45 mm
Schnitthöhe max. 0°	48 mm
Sägeblatt schwenkbar	0-45° links
Absauganschluss	Ø 35 mm

Technische Änderungen vorbehalten!

*S1: Dauerbetrieb mit konstanter Belastung

**S6 25 %:

Durchlaufbetrieb mit Aussetzbelastung (Spieldauer 10 Min.)

Um den Motor nicht unzulässig zu erwärmen, darf der Motor 25 % der Spieldauer mit der angegebenen Nennleistung betrieben werden und muss anschließend 75 % der Spieldauer ohne Last weiterlaufen.

Geräusch

Die Geräuschwerte wurden entsprechend EN 62841 ermittelt.

Schalldruckpegel L_{pA}	87,5 dB
Unsicherheit K_{pA}	3 dB
Schallleistungspegel L_{WA}	100,5 dB
Unsicherheit K_{WA}	3 dB

Tragen Sie einen Gehörschutz.

Die Einwirkung von Lärm kann Hörverlust bewirken. Schwingungsgesamtwerte (Vektorsumme dreier Richtungen) ermittelt entsprechend EN 62841.

HINWEIS:

Die angegebenen Geräuschemissionswerte sind nach einem genormten Prüfverfahren gemessen worden und können zum Vergleich eines Elektrowerkzeugs mit einem anderen verwendet werden können.

Die angegebenen Geräuschemissionswerte können auch zu einer vorläufigen Einschätzung der Belastung verwendet werden.

WARNUNG:

Die Geräuschemissionen können während der tatsächlichen Benutzung des Elektrowerkzeugs von den Angabewerten abweichen. Dies ist abhängig von der Art und Weise, in der das Elektrowerkzeug verwendet wird, insbesondere, welche Art von Werkstück bearbeitet wird. Ergreifen Sie Maßnahmen, um sich gegen Lärmbelastungen zu schützen. Berücksichtigen Sie dabei den gesamten Arbeitsablauf, also auch Zeitpunkte, zu denen das Elektrowerkzeug ohne Last arbeitet oder ausgeschaltet ist. Geeignete Maßnahmen umfassen unter anderem eine regelmäßige Wartung und Pflege des Elektrowerkzeuges und der Einsatzwerkzeuge, regelmäßige Pausen sowie eine gute Planung der Arbeitsabläufe.

7. Vor der Inbetriebnahme

- Öffnen Sie die Verpackung und nehmen Sie das Gerät vorsichtig heraus.
- Entfernen Sie das Verpackungsmaterial sowie Verpackungs- und Transportsicherungen (falls vorhanden).
- Überprüfen Sie, ob der Lieferumfang vollständig ist.
- Kontrollieren Sie das Gerät und die Zubehörteile auf Transportschäden.
- Bewahren Sie die Verpackung nach Möglichkeit bis zum Ablauf der Garantiezeit auf.

⚠ WARNUNG

Gerät und Verpackungsmaterialien sind kein Kinderspielzeug! Kinder dürfen nicht mit Kunststoffbeuteln, Folien und Kleinteilen spielen! Es besteht Verschluckungs- und Erstickungsgefahr!

- Die Maschine muss standsicher aufgestellt werden (siehe 9.9).
- Vor Inbetriebnahme müssen alle Abdeckungen und Sicherheitsvorrichtungen ordnungsgemäß montiert sein.
- Das Sägeblatt muss frei laufen können.
- Bei bereits bearbeitetem Holz auf Fremdkörper achten, wie z. B. Nägel oder Schrauben usw.
- Bevor Sie den Ein-/Ausschalter betätigen, vergewissern Sie sich, ob das Sägeblatt richtig montiert ist und bewegliche Teile leichtgängig sind.
- Überzeugen Sie sich vor dem Anschließen der Maschine, dass die Daten auf dem Typenschild mit den Netzdaten übereinstimmen.
- Schließen Sie die Maschine nur an eine ordnungsgemäß installierte Schutzkontakt-Steckdose an, die mit mindestens 16 A abgesichert ist.

8. Aufbau

⚠ WARNUNG:

Vor allen Wartungs-, Umrüst- oder Montagearbeiten an der Tischkreissäge ist der Netzstecker zu ziehen.

8.1 Tischverbreiterung montieren (Abb. 4-6)

1. Lösen Sie die Rändelschrauben (26) (Abb. 5).

ACHTUNG:

Drehen Sie die Rändelschrauben (26) nicht zu weit heraus.

2. Führen Sie die Führungsrohre (23) der Tischverbreiterung (22) in die Führungsbuchsen (27) ein (siehe Abb. 4/5).

HINWEIS:

Legen Sie die Säge dafür auf die Seite.

3. Schieben Sie die Endstücke (24) in die Führungsrohre (23) der Tischverbreiterung (22) ein, wie in Abb. 6 dargestellt. Achten Sie dabei darauf, dass einer der beiden Flügel der Endstücke (24) über das Schraubenloch im Führungsrohr (23) von der Schraube (25) geklemmt werden kann.
4. Die Endstücke (24) mit den Schrauben (25) fixieren, wie in Abb. 6 dargestellt.

5. Ziehen Sie die Tischverbreiterung (22) vollständig heraus und fixieren Sie sie mit den Rändelschrauben (26) (Abb. 5).
6. Klappen Sie jetzt die Stützfüße (30) nach außen.
7. Richten Sie die Tischverbreiterung (22) nach der Tischsäge-Waagrechten aus.
8. Lösen Sie die Kontermutter (29) am jeweiligen Stützfuß (30) und stellen Sie die Höhenverstellungsschraube (28) entsprechend ein.
9. Ziehen Sie dann die Kontermutter (29) wieder fest.

Wenn Sie die Tischverbreiterung (22) nicht benötigen, klappen Sie die Stützfüße (30) nach innen. Schieben Sie zudem die Tischverbreiterung (22) ganz ein.

8.2 Sägeblattschutz

⚠ **WARNUNG:**

Netzstecker ziehen und Schutzhandschuhe tragen.

8.2.1 Sägeblattschutz montieren/demontieren (Abb. 7)

1. Setzen Sie den Sägeblattschutz (4) von oben auf den Spaltkeil (3) auf, sodass der Bolzen in der Aussparung des Spaltkeils (31) sitzt.
Achtung: Um den Sägeblattschutz (4) auf den Spaltkeil (3) aufsetzen zu können, muss die Schnellverriegelungstaste (A) gedrückt werden.
2. Achten Sie darauf, dass der Sägeblattschutz (4) frei beweglich ist.
3. Die Demontage erfolgt in umgekehrter Reihenfolge.

⚠ **WARNUNG**

Verletzungsgefahr durch falsch montierten Sägeblattschutz

- Stellen Sie vor Sägebeginn sicher, dass sich der Sägeblattschutz (4) selbstständig auf das Sägegut absenkt.

8.2.2 Sägeblattschutz überprüfen

Prüfen Sie den Sägeblattschutz (4) nach der Montage auf die korrekte Funktion.

1. Heben Sie den Sägeblattschutz (4) an und lassen Sie ihn los.
2. Der Sägeblattschutz sollte sich selbstständig in die Ausgangslage zurückbewegen.

8.3 Tischeinlage entfernen/einsetzen (Abb. 8)

⚠ **WARNUNG:**

Netzstecker ziehen und Schutzhandschuhe tragen.

Bei Verschleiß oder Beschädigung ist die Tischeinlage (6) zu tauschen, ansonsten besteht erhöhte Verletzungsgefahr.

1. Bringen Sie das Sägeblatt in die untere Position (siehe 9.2).
2. Nehmen Sie den Sägeblattschutz (4) ab (siehe 8.2.1).
3. Entfernen Sie die Schrauben der Tischeinlage (32).
4. Nehmen Sie die Tischeinlage (6) heraus.
5. Die Montage der Tischeinlage (6) erfolgt in umgekehrter Reihenfolge.

8.4 Spaltkeil einstellen (Abb. 9, 10)

WARNUNG:

Netzstecker ziehen und Schutzhandschuhe tragen.

WARNUNG:

Die Einstellung des Sägeblatts (5) muss nach jedem Sägeblattwechsel überprüft werden.

1. Demontieren Sie den Sägeblattschutz (4) (siehe 8.2.1).
2. Demontieren Sie die Tischeinlage (6) (siehe 8.3).
3. Stellen Sie das Sägeblatt (5) auf max. Schnitttiefe ein (siehe 9.2).
4. Bringen Sie das Sägeblatt (5) in die 0° Stellung und arretieren Sie es (siehe 9.3).
5. Lockern Sie die Befestigungsschrauben (33) am Spaltkeil.
6. Richten Sie den Spaltkeil (3) so aus, dass
 - a) der Abstand zwischen Sägeblatt (5) und Spaltkeil (3) max. 5 mm beträgt (Abb. 10) und
 - b) das Sägeblatt (5) zum Spaltkeil (3) parallel steht.
7. Ziehen Sie die Befestigungsschrauben (33) am Spaltkeil wieder fest.
8. Montieren Sie die Tischeinlage (6) wieder (siehe 8.3).
9. Montieren Sie den Sägeblattschutz (4) wieder (siehe 8.2.1).

8.5 Sägeblatt montieren/wechseln (Abb. 11, 12)

WARNUNG:

Netzstecker ziehen und Schutzhandschuhe tragen.

1. Stellen Sie das Sägeblatt (5) auf maximale Schnitttiefe ein (siehe 9.2)
2. Lösen Sie die Schrauben (34) an der unteren Sägeblattabdeckung (35) (Abb. 11). Demontieren Sie die Schrauben nicht komplett.
3. Schieben Sie die Sägeblattabdeckung (35) nach oben und klappen Sie diese auf.
4. Setzen Sie mit einem Ringschlüssel 19 mm (21) an der Mutter an. Halten Sie mit einem weiteren Ringschlüssel 8 mm (20) an der Motorwelle gegen (Abb. 12). Drehen Sie zum Lösen die Mutter in Rotationsrichtung des Sägeblattes.

5. Nehmen Sie den äußeren Flansch ab und ziehen Sie das alte Sägeblatt schräg nach unten vom inneren Flansch ab.
6. Reinigen Sie den Sägeblattflansch vor der Montage des neuen Sägeblattes sorgfältig mit einer Drahtbürste.
7. Setzen Sie das neue Sägeblatt in umgekehrter Reihenfolge wieder ein und ziehen Sie es fest.

⚠️ WARNUNG:

Laufrichtung beachten. Die Schnittrichtung der Zähne muss in Laufrichtung, d.h. nach vorne zeigen (siehe Pfeil auf der Sägeblattabdeckung (35) oder auf dem Sägeblattschutz (4)).

8. Schließen Sie die untere Sägeblattabdeckung (35) und ziehen Sie die Schrauben (34) wieder an.

⚠️ WARNUNG:

Prüfen Sie die Schutzeinrichtungen, bevor Sie wieder mit der Säge arbeiten.

8.6 Parallelanschlag (7) montieren (Abb. 2, 13 -14)

1. Befestigen Sie den Halter (16) mithilfe der Feststellschrauben (15) und Klemmbleche (15a) am Tisch.
2. Achten Sie darauf, dass der Halter (16) parallel zum Sägeblatt (5) ausgerichtet ist. Justieren Sie gegebenenfalls unter Zuhilfenahme der Skalen (38) nach.
3. Befestigen Sie die Anschlagsschiene (17) mithilfe der Schrauben (16a) am Halter (16). Beachten Sie die Verwendung der Anschlagsschiene (17) für dicke und dünne Werkstücke (siehe 9.4).

8.7 Queranschlag montieren (Abb. 15)

Alternativ zum Parallelanschlag (7) kann der Queranschlag (2) montiert werden:

1. Schieben Sie den Queranschlag (2) in die Nut (40) des Sägertisches (1).
2. Lockern Sie den Drehgriff (19).
3. Drehen Sie den Queranschlag (2), bis der Pfeil auf das gewünschte Winkelmaß zeigt.
4. Ziehen Sie den Drehgriff (19) wieder fest.
5. Befestigen Sie die Anschlagsschiene (17) mithilfe der Rändelschrauben (18) am Queranschlag (2). Beachten Sie die Verwendung der Anschlagsschiene (17) für dicke und dünne Werkstücke (siehe 9.4).

8.8 Späneabsaugung (Abb. 16)

ACHTUNG:

Betreiben Sie das Gerät nur mit Absaugung.

Schließen Sie eine geeignete Späneabsauganlage (nicht im Lieferumfang enthalten) am Absaugstutzen (36) an.

Ein Haushaltsstaubsauger ist nicht als Späneabsauganlage geeignet.

ACHTUNG:

Überprüfen und reinigen Sie regelmäßig die Absaugkanäle.

8.9 Standsichere Befestigung (Abb. 17)

Die Maschine muss standsicher aufgestellt werden, d. h. auf einer Werkbank, einem Untergestell o. ä. festgeschraubt werden, wie in Abb. 17 dargestellt.

- Befestigen Sie die beiden Winkel zur Werkbankmontage (42) an der Vorderseite der Maschine. Nutzen Sie hierfür die Schrauben (43) und die Unterlegscheiben (44).
- Verschrauben Sie mittels der Holzschrauben (45) die Maschine auf einer Werkbank.

9. Bedienung

⚠ Achtung!

Vor der Inbetriebnahme das Gerät unbedingt komplett montieren!

9.1 Schalter (Abb. 1)

9.1.1 Ein-/Ausschalter (11)

- Durch Drücken der grünen Taste „I“ kann die Säge eingeschaltet werden. Vor Beginn des Sägens abwarten, bis das Sägeblatt seine maximale Drehzahl erreicht hat.
- Um die Säge wieder auszuschalten, muss die rote Taste „0“ gedrückt werden.

9.1.2 Überlastschalter (10)

Bei Überlastung des Motors schaltet dieser selbständig ab. Nach einer Abkühlzeit (zeitlich unterschiedlich) lässt sich der Motor wieder einschalten.

1. Lassen Sie das Produkt abkühlen.
2. Drücken Sie den Überlastschalter (10).
3. Schalten Sie die Maschine wieder ein, wie unter 9.1.1 beschrieben.

9.2 Schnitttiefe einstellen (Abb. 1)

Durch Drehen des Handrades (8) kann das Sägeblatt (5) auf die gewünschte Schnitttiefe eingestellt werden.

- **Entgegen dem Uhrzeigersinn:** größere Schnitttiefe
- **Im Uhrzeigersinn:** kleinere Schnitttiefe

Überprüfen Sie die Einstellung anhand eines Probeschnittes.

9.3 Winkel einstellen (Abb. 18)

Mit der Tischkreissäge können Schrägschnitte nach links von 0°-45° zum Parallelanschlag (7) ausgeführt werden.

⚠ Prüfen Sie vor jedem Schnitt, dass zwischen Anschlagschiene (17), Queranschlag (2) und Sägeblatt (5) keine Kollision möglich ist.

1. Lösen Sie die Feststellschraube (9).
2. Stellen Sie durch Drehen des Handrads (8a) das gewünschte Winkelmaß an der Skala ein.
3. Arretieren Sie die Feststellschraube (9) in gewünschter Winkelstellung.

9.4 Verwendung der Anschlagschiene (17) am Parallelanschlag (7) oder Queranschlag (2) (Abb. 2, 13-14) (siehe 8.6 und 8.7)

9.4.1 Anschlaghöhe (Abb. 13-14)

Die Anschlagschiene (17) besitzt zwei verschieden hohe Führungsflächen.

- Je nach Dicke der zu schneidenden Materialien muss die Anschlagschiene (17) wie folgt verwendet werden:
 - für dickes Material über 25 mm Werkstückdicke siehe Abb. 13
 - für dünnes Material unter 25 mm Werkstückdicke siehe Abb. 14

9.4.2 Anschlagschiene umstellen (Abb. 13-14)

1. Lockern Sie zum Umstellen der Anschlagschiene (17) auf die niedere Führungsfläche die beiden Schrauben (16a). Anschließend lösen Sie die Anschlagschiene (17) vom Halter (16).
2. Ziehen Sie die Anschlagschiene (17) entlang der Nut heraus.
3. Drehen Sie die Anschlagschiene (17) und schieben Sie die Nutensteine entlang der zweiten Nut (39) ein.
4. Die Umstellung auf die hohe Führungsfläche muss analog durchgeführt werden.

9.4.3 Schnittbreite (Abb. 13-14)

- Beim Längsschneiden von Holzteilen muss der Parallelanschlag (7) verwendet werden.
- Der Parallelanschlag (7) kann auf beiden Seiten des Sägetisches (1) montiert werden.
- Unter Zuhilfenahme der Skalen (38) auf dem Sägetisch (1) kann der Parallelanschlag (7) mit der Anschlagsschiene (17) auf das gewünschte Maß eingestellt werden.
- Ziehen Sie die beiden Feststellschrauben (15) fest, um den Parallelanschlag (7) zu fixieren.
- Machen Sie einen Probeschnitt zum Messen der Breite, bevor sie das eigentliche Werkstück schneiden. So vermeiden Sie Ungenauigkeiten der Skala oder der Einstellung.

9.4.4 Anschlaglänge einstellen (Abb. 13-14, 19)

Um das Klemmen des Schnittgutes zu vermeiden, ist die Anschlagsschiene (17) in Längsrichtung verschiebbar.

Faustregel: Das hintere Ende des Anschlages stößt an eine gedachte Linie, die etwa bei der Sägeblattmitte beginnt und unter 45° nach hinten verläuft.

1. Stellen Sie die benötigte Schnittbreite ein.
2. Lockern Sie die Schrauben (16a) und schieben Sie die Anschlagsschiene (17) so weit nach vorne, bis die gedachte 45° Linie berührt wird.
3. Ziehen Sie die Schrauben (16a) wieder fest.

9.5 Verwendung des Queranschlags (Abb. 15)

Beim Zuschneiden muss der Queranschlag (2) mit der Anschlagsschiene (17) vom Parallelanschlag (7) verlängert werden (Abb. 15).

9.5.1 Queranschlag verlängern

1. Entfernen Sie die Anschlagsschiene (17) vom Parallelanschlag (7). Lockern Sie hierzu die Schrauben (16a) lockern und lösen Sie die Anschlagsschiene (17) vom Halter (16).
2. Schieben Sie die Nutensteine entlang der Nut in der Anschlagsschiene (17) ein.
3. Befestigen Sie die Anschlagsschiene (17) mithilfe der Rändelschrauben (18) am Queranschlag (2).

ACHTUNG:

Die Anschlagsschiene nicht zu weit in Richtung Sägeblatt schieben. Der Abstand zwischen Anschlagsschiene (17) und Sägeblatt (5) sollte ca. 2 cm betragen.

10. Betrieb

Arbeitshinweise

- Nach jeder neuen Einstellung empfehlen wir einen Probeschnitt, um die eingestellten Maße zu überprüfen.
- Nach dem Einschalten der Säge abwarten, bis das Sägeblatt seine max. Drehzahl erreicht hat, bevor Sie den Schnitt durchführen.
- Achtung beim Einschneiden.
- Betreiben Sie das Gerät nur mit Absaugung.
- Überprüfen und reinigen Sie regelmäßig die Absaugkanäle.

10.1 Längsschnitte ausführen (Abb. 20)

Hierbei wird ein Werkstück in seiner Längsrichtung durchgeschnitten. Eine Kante des Werkstücks wird gegen den Parallelanschlag (7) gedrückt, während die flache Seite auf dem Säge Tisch (1) aufliegt.

Stellen Sie sicher, dass sich der Sägeblattschutz (4) immer auf das Werkstück absenkt. Die Arbeitsstellung beim Längsschnitt darf nie in einer Linie mit dem Schnittverlauf sein.

1. Stellen Sie den Parallelanschlag (7) entsprechend der Werkstückhöhe und der gewünschten Breite ein (siehe 9.4).
2. Schalten Sie die Säge ein.
3. Legen Sie ihre Hände mit geschlossenen Fingern flach auf das Werkstück und schieben Sie das Werkstück am Parallelanschlag (7) entlang in das Sägeblatt (5).
4. Seitliche Führung mit der linken oder rechten Hand (je nach Position des Parallelanschlages) nur bis zur Vorderkante des Sägeblattschutzes (4).
5. Schieben Sie das Werkstück immer bis zum Ende des Spaltkeils (3) durch.
6. Der Schnittabfall bleibt auf dem Säge Tisch (1) liegen, bis sich das Sägeblatt (5) wieder in Ruhestellung befindet.

Achtung:

Zum Entfernen von Schnittabfällen schalten Sie die Säge ab und warten Sie den Stillstand des Sägeblatts (5) ab.

7. Sichern Sie lange Werkstücke gegen Abkippen am Ende des Schneidevorgangs (z. B. Abrollständer etc.).

ACHTUNG:

Der Parallelanschlag muss parallel zum Sägeblatt eingestellt werden (siehe 8.6). Prüfen Sie die Ausrichtung. Stellen Sie regelmäßig während des Gebrauchs sowie bei längerem Nichtgebrauch sicher, dass der Parallelanschlag fest sitzt. Ziehen Sie die Schraube wieder fest und stellen Sie den Parallelanschlag ein (siehe 9.4.3), falls erforderlich. Durch Vibrationen können Schrauben gelöst und der Parallelanschlag verschoben werden.

10.1.1 Schmale Werkstücke schneiden (Abb. 21)

Längsschnitte von Werkstücken mit einer Breite von weniger als 120 mm müssen unbedingt unter Zuhilfenahme eines Schiebstockes (14) durchgeführt werden. Der Schiebstock (14) ist im Lieferumfang enthalten. Verschlissenen bzw. beschädigten Schiebstock (14) umgehend austauschen.

1. Stellen Sie den Parallelanschlag (7) entsprechend der vorgesehenen Werkstückbreite ein (siehe 10.4).
2. Schieben Sie das Werkstück mit beiden Händen vor. Verwenden Sie im Bereich des Sägeblattes unbedingt einen Schiebstock (14) als Schubhilfe.
3. Schieben Sie das Werkstück immer bis zum Ende des Spaltkeils (3) durch.

⚠️ WARNUNG:

Bei kurzen Werkstücken ist der Schiebstock (14) schon bei Schnittbeginn zu verwenden.

10.1.2 Sehr schmale Werkstücke schneiden (Abb. 22)

Für Längsschnitte von sehr schmalen Werkstücken mit einer Breite von 30 mm und weniger ist unbedingt ein Schiebeholz zu verwenden.

Das Schiebeholz ist nicht im Lieferumfang enthalten! (Erhältlich im einschlägigen Fachhandel) Ersetzen Sie verschlissenes Schiebeholz rechtzeitig.

Werkstücke können beim Sägen zwischen Parallelanschlag und Sägeblatt eingeklemmt, vom Sägeblatt erfasst und weggeschleudert werden. Deshalb ist die niedrige Führungsfläche des Parallelanschlages zu bevorzugen (siehe Abb. 14). Stellen Sie bei Bedarf die Anschlagsschiene um (siehe 9.4.2).

1. Stellen Sie den Parallelanschlag auf die Zuschnittbreite des Werkstücks ein.
2. Drücken Sie das Werkstück mit einem Schiebeholz gegen die Anschlagsschiene und schieben Sie das Werkstück mit dem Schiebstock (14) bis zum Ende des Spaltkeils durch.

Beachten Sie, dass das Werkstück mit dem Schiebeholz nicht gegen das Sägeblatt (5) gedrückt werden darf. Es besteht die Gefahr des Verkantens oder eines Rückschlags.

10.1.3 Schrägschnitte ausführen (Abb. 23)

Schrägschnitte werden grundsätzlich unter der Verwendung des Parallelanschlages (7) durchgeführt. Der Parallelanschlag (7) muss grundsätzlich rechts vom Sägeblatt montiert werden. Ansonsten können Werkstücke beim Sägen zwischen Parallelanschlag und Sägeblatt eingeklemmt und weggeschleudert werden.

1. Stellen Sie das Sägeblatt (5) auf das gewünschte Winkelmaß ein (siehe 9.3).
2. Stellen Sie den Parallelanschlag (7) je nach Werkstückbreite und -höhe ein (siehe 9.4).
3. Führen Sie den Schnitt entsprechend der Werkstückbreite durch (siehe 10.1)

10.2 Querschnitte ausführen (Abb. 24)

1. Schieben Sie den Queranschlag (2) in die Nut (40) des Sägетisches und stellen Sie ihn auf das gewünschte Winkelmaß ein (siehe 9.5).
2. Verwenden Sie die Anschlagsschiene (17).
3. Drücken Sie das Werkstück fest gegen den Queranschlag (2).
4. Schalten Sie die Säge ein.
5. Schieben Sie den Queranschlag (2) und das Werkstück in Richtung des Sägeblattes (5), um den Schnitt auszuführen.

⚠️ WARNUNG:

Halten Sie immer das geführte Werkstück fest, nie das freie Werkstück, welches abgeschnitten wird.

6. Schieben Sie den Queranschlag (2) immer so weit vor, bis das Werkstück am Ende des Spaltkeils (3) angekommen ist.
7. Schalten Sie die Säge wieder aus.
8. Entfernen Sie den Sägeabfall erst, wenn das Sägeblatt stillsteht.

10.3 Spanplatten schneiden

Stellen Sie das Sägeblatt (5) nicht höher als 5 mm über Werkstückdicke ein (siehe auch 9.2). Damit wird ein Ausbrechen der Schnittkanten beim Schneiden von Spanplatten verhindert.

11. Transport (Abb. 25, 26)

- Schalten Sie das Elektrowerkzeug vor jeglichem Transport aus und trennen Sie es von der Stromversorgung.
- Versenken Sie das Sägeblatt (5) so weit wie möglich.
- Wickeln Sie das Netzkabel (41) auf.
- Legen Sie den Parallelanschlag (7) in die dafür vorgesehene Halterung (46).

- Tragen Sie das Elektrowerkzeug mit beiden Händen am feststehenden Säge Tisch (1). Verwenden Sie niemals die Tischverbreiterung, um das Elektrowerkzeug zu tragen.
- Schützen Sie das Elektrowerkzeug vor Schlägen, Stößen und starken Vibrationen, z. B. beim Transport in Fahrzeugen.
- Sichern Sie das Elektrowerkzeug gegen Kippen und Verrutschen.
- Verwenden Sie Schutzvorrichtungen niemals zur Handhabung oder Transport.

12. Wartung

WARNUNG:

Vor jeglicher Einstellung, Instandhaltung oder Instandsetzung Netzstecker ziehen!

12.1 Allgemeine Wartungsmaßnahmen

- Halten Sie Schutzvorrichtungen, Luftschnitte, Absaugöffnungen und Motorenhäuser so staub- und schmutzfrei wie möglich. Entfernen Sie Sägespäne und Staub mit einem Staubsauger und einer Bürste. Blasen Sie es zudem mit Druckluft bei niedrigem Druck aus.
- Wir empfehlen, dass Sie das Gerät direkt nach jeder Benutzung reinigen.
- Reinigen Sie das Gerät regelmäßig mit einem feuchten Tuch und etwas Schmierseife. Verwenden Sie keine aggressiven Reinigungs- oder Lösungsmittel; diese könnten die Kunststoffteile des Gerätes angreifen. Achten Sie darauf, dass kein Wasser in das Geräteinnere gelangen kann.
- Ölen Sie zur Verlängerung des Werkzeuglebens einmal pro Monat die Drehteile. Ölen Sie nicht den Motor.

12.2 Kohlebürsten

- Bei übermäßiger Funkenbildung lassen Sie die Kohlebürsten durch eine Elektrofachkraft überprüfen. Achtung! Die Kohlebürsten dürfen nur von einer Elektrofachkraft ausgewechselt werden.

Service-Informationen

Es ist zu beachten, dass bei diesem Produkt folgende Teile einem gebrauchsgemäßen oder natürlichen Verschleiß unterliegen bzw. folgende Teile als Verbrauchsmaterialien benötigt werden.

Verschleißteile*: Kohlebürsten, Tischeinlage, Schiebestock, Sägeblatt

* nicht zwingend im Lieferumfang enthalten!

13. Lagerung

Lagern Sie das Gerät und dessen Zubehör an einem dunklen, trockenen und frost-freiem sowie für Kinder unzugänglichem Ort. Die optimale Lagertemperatur liegt zwischen 5 und 30°C.

Bewahren Sie das Elektrowerkzeug in der Originalverpackung auf.

Decken Sie das Elektrowerkzeug ab, um es vor Staub oder Feuchtigkeit zu schützen.

Bewahren Sie die Bedienungsanleitung bei dem Elektrowerkzeug auf.

14. Elektrischer Anschluss

Der installierte Elektromotor ist betriebsfertig angeschlossen. Der Anschluss entspricht den einschlägigen VDE- und DIN-Bestimmungen. Der kundenseitige Netzanschluss sowie die verwendete Verlängerungsleitung müssen diesen Vorschriften entsprechen.

Wichtige Hinweise

Bei Überlastung des Motors schaltet dieser selbständig ab. Nach einer Abkühlzeit (zeitlich unterschiedlich) lässt sich der Motor wieder einschalten.

Schadhafte Elektro-Anschlussleitung

An elektrischen Anschlussleitungen entstehen oft Isolationsschäden.

Ursachen hierfür können sein:

- Druckstellen, wenn Anschlussleitungen durch Fenster oder Türspalten geführt werden.
- Knickstellen durch unsachgemäße Befestigung oder Führung der Anschlussleitung.
- Schnittstellen durch Überfahren der Anschlussleitung.
- Isolationsschäden durch Herausreißen aus der Wandsteckdose.
- Risse durch Alterung der Isolation.

Solch schadhafte Elektro-Anschlussleitungen dürfen nicht verwendet werden und sind aufgrund der Isolationsschäden lebensgefährlich.

Elektrische Anschlussleitungen regelmäßig auf Schäden überprüfen. Achten Sie darauf, dass beim Überprüfen die Anschlussleitung nicht am Stromnetz hängt.

Elektrische Anschlussleitungen müssen den einschlägigen VDE- und DIN-Bestimmungen entsprechen. Verwenden Sie nur Anschlussleitungen mit Kennzeichnung H05VV-F.

Ein Aufdruck der Typenbezeichnung auf dem Anschlusskabel ist Vorschrift.

Wechselstrommotor

- Die Netzspannung muss 230 V~ betragen.
- Verlängerungsleitungen bis 25 m Länge müssen einen Querschnitt von 1,5 Quadratmillimeter aufweisen.

Anschlüsse und Reparaturen der elektrischen Ausrüstung dürfen nur von einer Elektro-Fachkraft durchgeführt werden.

Anschlussart Y

Wenn die Netzanschlussleitung dieses Gerätes beschädigt wird, muss sie durch den Hersteller oder seinen Kundendienst oder eine ähnlich qualifizierte Person ersetzt werden, um Gefährdungen zu vermeiden.

Bei Rückfragen bitte folgende Daten angeben:

- Stromart des Motors
- Daten des Maschinen-Typenschildes

15. Entsorgung und Wiederverwertung

Hinweise zur Verpackung



Die Verpackungsmaterialien sind recycelbar. Bitte Verpackungen umweltgerecht entsorgen.

Hinweise zum Elektro- und Elektronikgerätegesetz (ElektroG)



Elektro- und Elektronik-Altgeräte gehören nicht in den Hausmüll, sondern sind einer getrennten Erfassung bzw. Entsorgung zuzuführen!

- Altbatterien oder -akkus, welche nicht fest im Altgerät verbaut sind, müssen vor Abgabe zerstörungsfrei entnommen werden! Deren Entsorgung wird über das Batteriegesetz geregelt.
- Besitzer bzw. Nutzer von Elektro- und Elektronikgeräten sind nach deren Gebrauch gesetzlich zur Rückgabe verpflichtet.
- Der Endnutzer trägt die Eigenverantwortung für das Löschen seiner personenbezogenen Daten auf dem zu entsorgenden Altgerät!
- Das Symbol der durchgestrichenen Mülltonne bedeutet, dass Elektro- und Elektronikaltgeräte nicht über den Hausmüll entsorgt werden dürfen.

- Elektro- und Elektronikaltgeräte können bei folgenden Stellen unentgeltlich abgegeben werden:
 - Öffentlich-rechtliche Entsorgungs- bzw. Sammelstellen (z. B. kommunale Bauhöfe).
 - Verkaufsstellen von Elektrogeräten (stationär und online), sofern Händler zur Rücknahme verpflichtet sind oder diese freiwillig anbieten.
 - Bis zu drei Elektroaltgeräte pro Geräteart, mit einer Kantenlänge von maximal 25 Zentimetern, können Sie ohne vorherigen Erwerb eines Neugerätes vom Hersteller kostenfrei bei diesem abgeben oder einer anderen autorisierten Sammelstelle in Ihrer Nähe zuführen.
 - Weitere ergänzende Rücknahmebedingungen der Hersteller und Vertrieber erfahren Sie beim jeweiligen Kundenservice.
- Im Falle der Anlieferung eines neuen Elektrogerätes durch den Hersteller an einen privaten Haushalt, kann dieser die unentgeltliche Abholung des Elektroaltgerätes, auf Nachfrage vom Endnutzer, veranlassen. Setzen Sie sich hierzu mit dem Kundenservice des Herstellers in Verbindung.
- Diese Aussagen gelten nur für Geräte, die in den Ländern der Europäischen Union installiert und verkauft werden und die der Europäischen Richtlinie 2012/19/EU unterliegen. In Ländern außerhalb der Europäischen Union können davon abweichende Bestimmungen für die Entsorgung von Elektro- und Elektronik-Altgeräten gelten.

16. Störungsabhilfe

Die folgende Tabelle zeigt Fehlersymptome auf und beschreibt, wie sie Abhilfe schaffen können, wenn Ihre Maschine einmal nicht richtig arbeitet. Wenn Sie das Problem damit nicht lokalisieren und beseitigen können, wenden Sie sich an Ihre Service-Werkstatt.

Störung	Mögliche Ursache	Abhilfe
Sägeblatt löst sich nach Abschalten des Motors	Befestigungsmutter zu leicht angezogen	Befestigungsmutter Rechtsgewinde anziehen
Motor läuft nicht an	Ausfall Netzsicherung	Netzsicherung prüfen
	Verlängerungsleitung defekt	Verlängerungsleitung austauschen
	Anschlüsse an Motor oder Schalter nicht in Ordnung	Von Elektrofachkraft prüfen lassen
	Motor oder Schalter defekt	Von Elektrofachkraft prüfen lassen
Motor bringt keine Leistung, die Sicherung spricht an	Querschnitt der Verlängerungsleitung nicht ausreichend	siehe „Elektrischer Anschluss“
	Überlastung durch stumpfes Sägeblatt	Sägeblatt wechseln
Brandflächen an der Schnittfläche	Stumpfes Sägeblatt	Sägeblatt schärfen (nur von einem autorisierten Schärfdienst) oder austauschen
	Falsches Sägeblatt	Sägeblatt austauschen

Explication des symboles sur l'appareil








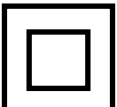
	AVERTISSEMENT : Tout non-respect de cette consigne peut entraîner un danger de mort, un risque de blessures ou un endommagement de l'outil.
	Lire la notice d'utilisation et observer les consignes de sécurité avant de procéder à la mise en service.
	Porter des lunettes de protection.
	Porter une protection auditive.
	Porter un masque de protection contre les poussières.
	ATTENTION : Risque de blessures ! Ne pas toucher la lame de scie en marche.
	Portez des gants de protection.
	Classe de protection II (double isolation)

Table des matières:

Page:

1.	Introduction	47
2.	Description de l'appareil.....	48
3.	Fournitures	49
4.	Utilisation conforme.....	50
5.	Consignes de sécurité.....	51
6.	Caractéristiques techniques.....	64
7.	Avant la mise en service	65
8.	Structure	66
9.	Commande	70
10.	Fonctionnement	72
11.	Transport.....	75
12.	Maintenance.....	76
13.	Stockage	76
14.	Raccordement électrique	77
15.	Élimination et recyclage	78
16.	Dépannage.....	80
17.	Déclaration de conformité	186

1. Introduction

Félicitations pour l'achat de ce produit FERREX®.

Tous les produits FERREX® sont fabriqués selon des exigences de performance et de sécurité élevées et sont garantis 3 ans par notre service après-vente.

Nous espérons que vous pourrez profiter de nombreuses années de votre achat.

Remarque :

Conformément à la loi en vigueur sur la responsabilité du fait des produits, le fabricant de cet appareil n'est pas responsable des dommages survenus ou générés sur l'appareil en cas de :

- Manipulation incorrecte.
- Inobservation de la notice d'utilisation
- Réparations effectuées par des tiers, des spécialistes non autorisés
- Montage et remplacement des pièces de rechange non originales
- Utilisation non conforme.

Recommandations :

Lisez l'ensemble du texte de la notice d'utilisation avant le montage et la mise en service.

La présente notice d'utilisation a pour objectif de vous familiariser avec votre appareil et d'en exploiter les possibilités d'emploi conforme.

La notice d'utilisation contient des remarques importantes sur la manière de travailler en toute sécurité, réglementairement et économiquement avec l'appareil et sur la façon d'éviter les dangers, d'économiser les coûts de réparation, de réduire les périodes d'arrêt et d'augmenter la fiabilité et la durée de vie de l'appareil.

Outre les dispositions de sécurité figurant dans cette notice d'utilisation, vous devez absolument observer les prescriptions concernant le fonctionnement de l'appareil en vigueur dans votre pays.

Conservez la notice d'utilisation dans une pochette en plastique à l'abri de la poussière et de l'humidité près de l'appareil. Chaque opérateur doit l'avoir lue avant le début des travaux et doit la respecter minutieusement. Seules des personnes formées à l'utilisation de l'appareil et informées des dangers associés sont autorisées à travailler avec l'appareil. Respecter la limite d'âge minimum requis.

Outre les consignes de sécurité reprises dans la présente notice d'utilisation et les prescriptions particulières en vigueur dans votre pays, respecter également les règles techniques générales concernant l'utilisation des machines similaires.

2. Description de l'appareil (fig. 1-26)

1. Table de scie
2. Butée transversale
3. Cale de fendage
4. Protection de la lame de scie
5. Lame de scie
6. Insert de table
7. Butée parallèle complète
8. Volant (réglage de la hauteur de coupe)
- 8a. Volant (réglage de l'angle de coupe)
9. Vis de fixation (réglage de l'angle de coupe)
10. Disjoncteur thermique
11. Interrupteur Marche/Arrêt
12. Pied en caoutchouc (4x)
13. Crochet à outil
14. Poussoir
15. Vis de fixation (butée parallèle) (2x)
- 15a. Tôle de fixation (butée parallèle) (2x)
16. Support (butée parallèle)
- 16a. Vis (butée parallèle)
17. Rail de butée (pour butée transversale ou parallèle)
18. Vis moletée (butée transversale)
19. Poignée rotative (butée parallèle)
20. Clé polygonale 7/8 mm
21. Clé polygonale 19/10 mm
22. Extension de table
23. Tuyau de guidage (extension de table)
24. Embout (extension de table) (2x)
25. Vis (pour l'embout de l'extension de table ; 2x M3x8 autotaraudeuse)
26. Vis moletée (extension de table)
27. Douille de guidage (extension de table)
28. Vis de réglage de la hauteur (extension de table)
29. Contre-écrou (vis de réglage de la hauteur)
30. Pied de support (extension de table)
31. Trou (cale de fendage)
32. Vis (plateau de table)

33. Vis de fixation (cale de fendage)
34. Vis (capot de lame de scie)
35. Capot de lame de scie
36. Manchon d'aspiration
37. Rainure (rail de butée pour matériau épais)
38. Échelle
39. Rainure (rail de butée pour matériau fin)
40. Rainure (table de scie)
41. Câble d'alimentation
42. Équerre de montage de l'établi (2x)
43. Vis (2x ; M3x8 autotaraudeuse)
44. Rondelles d'appui (2x ; d 4 mm)
45. Vis à bois (de montage de l'établi)
46. Support (butée parallèle)

3. Fournitures

- 1 x protection de la lame de scie (4)
- 1 x tige de poussée (14)
- 1 x butée parallèle (7)
- 1 x butée transversale (2)
- 1 x extension de table (22)
- 2 x embout d'extension de table (24)
- 2 x vis pour embout d'extension de table (25)
- 1 x clé polygonale 19/10 mm (21)
- 1 x clé polygonale 7/8 mm (20)
- 1 x manuel d'utilisation
- 1 x carte de garantie

- Ouvrir l'emballage et en sortir délicatement l'appareil.
- Retirez le matériau d'emballage, ainsi que les protections d'emballage et de transport (s'il y a lieu).
- Vérifiez que les fournitures sont complètes.
- Vérifiez que l'appareil et les accessoires n'ont pas été endommagés lors du transport. En cas de réclamations, le livreur doit en être informé immédiatement. Les réclamations ultérieures ne seront pas acceptées.
- Conservez si possible l'emballage jusqu'à la fin de la période de garantie.

- Familiarisez-vous avec l'appareil à l'aide de la notice d'utilisation avant de commencer à l'utiliser.
- N'utilisez que des pièces originales pour les accessoires ainsi que les pièces d'usure et de rechange.
Vous trouverez les pièces de rechange chez votre distributeur spécialisé.
- Lors de la commande, indiquez nos numéros d'articles, ainsi que le type et l'année de construction de l'appareil.

⚠ Attention !

L'appareil et le matériau d'emballage ne sont pas des jouets !

Les enfants ne doivent pas jouer avec les sacs en plastique, films d'emballage et pièces de petite taille !

Il existe un risque élevé d'ingestion et d'étouffement !

4. Utilisation conforme

La scie circulaire de table sert à couper tous types de bois et le plastique tant dans le sens longitudinal que transversal (uniquement avec butée transversale) selon la taille de la machine. Les bois ronds, quel que soit leur type, ne doivent pas être coupés.

La machine doit être utilisée selon les dispositions correspondantes. Toute autre utilisation est considérée comme étant non conforme. Le fabricant décline toute responsabilité quant aux dommages ou blessures qui en résulteraient. Dans ce cas, l'utilisateur/opérateur en est le seul responsable.

Seules des lames de scie adaptées à la machine peuvent être utilisées (lames de scie HM ou CV). Il est interdit d'utiliser des lames de scie HSS et des meules de tronçonnage.

Une utilisation conforme consiste à respecter les consignes de sécurité, ainsi que les instructions de montage et les consignes d'utilisation de la notice d'utilisation.

Les personnes utilisant la machine et en assurant la maintenance doivent bien la connaître, ainsi que connaître les dangers possibles qu'elle implique. En outre, les prescriptions de prévention des accidents doivent être respectées de la manière la plus scrupuleuse possible.

Toutes les autres règles de médecine du travail et de sécurité doivent être respectées.

⚠ ATTENTION

Lors de l'utilisation d'appareils, certaines mesures de précaution doivent être prises afin d'empêcher les blessures et dommages. Par conséquent, lisez attentivement cette notice d'utilisation/ces consignes de sécurité. Conservez-les bien afin d'avoir à tout moment ces informations à disposition. Si vous êtes amené à céder l'appareil à d'autres personnes, veuillez lui joindre cette notice d'utilisation/ces consignes de sécurité. Nous déclinons toute responsabilité concernant les accidents ou dommages qui surviendraient en raison d'un non-respect de cette notice et des consignes de sécurité.

Toute modification de la machine annule toute garantie du fabricant pour les dommages en résultant.

Même si le matériel est utilisé de manière conforme, il existe certains facteurs de risques résiduels qui ne peuvent pas être entièrement éliminés. De par la construction et la structure de la machine, les risques suivants peuvent survenir :

- Contact avec la lame de scie dans la zone de sciage non protégée.
- Contact avec la lame de scie en cours de fonctionnement (blessure par coupure)
- Mouvement de recul des pièces
- Cassure de la lame de scie
- Projection de pièces de métal dur défilantes de la lame de scie
- Dommages au niveau de l'ouïe en cas de négligence quant au port de la protection auditive nécessaire.
- Émissions de sciure de bois nocives pour la santé en cas d'utilisation en espaces clos.

Veuillez tenir compte du fait que nos appareils n'ont pas été conçus pour être utilisés dans le domaine professionnel, industriel ou artisanal. Nous ne n'accordons aucune garantie lorsque l'appareil est utilisé à des fins professionnelles, artisanales ou industrielles ou lors de toute utilisation de la même nature.

5. Consignes de sécurité

Consignes de sécurité générales pour les outils électriques

⚠ AVERTISSEMENT : lisez toutes les consignes de sécurité, les instructions, les illustrations et les caractéristiques techniques fournies avec cet outil électrique.

Toute négligence dans le respect des instructions suivantes peut entraîner un choc électrique, un incendie et/ou des blessures graves.

Conserver à l'avenir toutes les consignes de sécurité et instructions.

Le terme d'« outil électrique » utilisé dans les consignes de sécurité désigne les outils électriques sur secteur (avec câble secteur) et les outils électriques sur batterie (sans câble secteur).

1) Sécurité au poste de travail

a) Faire en sorte que la zone de travail soit propre et bien éclairée.

Le désordre ou des zones de travail non éclairées peuvent entraîner des accidents.

b) Ne pas utiliser l'outil électrique dans un environnement propice aux explosions, où se trouvent des liquides, gaz ou poussières inflammables. Les outils électriques génèrent des étincelles, susceptibles de mettre le feu à la poussière ou aux vapeurs.

c) Pendant l'utilisation de l'outil électrique, maintenir les enfants et tiers à bonne distance. Toute déviation peut entraîner une perte de contrôle de l'outil électrique.

2) Sécurité électrique

a) Le connecteur de raccordement de l'outil électrique doit correspondre à la prise de courant. Ne modifier d'aucune manière le connecteur. N'utiliser aucun connecteur adaptateur avec des outils électriques mis à la terre. Des connecteurs non modifiés et fiches adaptées réduisent le risque de choc électrique.

b) Éviter tout contact physique avec les surfaces mises à la terre, par exemple, tuyaux, chauffages, cuisinières et réfrigérateurs. Si le corps est mis à la terre, le risque de choc électrique est plus important.

c) Mettre les outils électriques à l'abri de la pluie ou de l'humidité. La pénétration d'eau dans un outil électrique augmente le risque de choc électrique.

- d) **Ne pas utiliser le câble de raccordement pour transporter ou suspendre l'outil électrique, ni pour débrancher le connecteur de la prise de courant. Maintenir le câble de raccordement à l'abri de la chaleur, de l'huile, des arêtes coupantes ou des pièces mobiles.** Des câbles de raccordement endommagés ou emmêlés augmentent le risque de choc électrique.
- e) **Si l'outil électrique est utilisé à l'extérieur, se servir d'une rallonge autorisée pour l'extérieur.** Le recours à une rallonge convenant à l'extérieur réduit le risque de choc électrique.
- f) **Si l'outil électrique doit impérativement être utilisé en milieu humide, utiliser un disjoncteur différentiel.** Le recours à un disjoncteur de protection à courant de fuite réduit le risque de choc électrique.

3) Sécurité des personnes

- a) **Se montrer attentif et faire attention à ses actes et procéder avec prudence lors du travail avec un outil électrique. Ne pas utiliser l'outil électrique en cas de fatigue ou si l'on est sous l'influence de drogues, de l'alcool ou de médicaments.** Tout moment d'inattention lors de l'utilisation de l'outil électrique peut conduire à des blessures extrêmement graves.
- b) **Toujours porter un équipement de protection individuelle et des lunettes de protection.** Quel que soit le type d'outil électrique et son mode d'utilisation, le port d'un équipement de protection individuelle, tel qu'un masque antipoussières, des chaussures de sécurité antidérapantes, un casque de protection ou une protection auditive réduit le risque de blessures.
- c) **Éviter toute mise en service involontaire. Veiller à ce que l'outil électrique soit arrêté avant de le brancher sur l'alimentation électrique et/ou la batterie, de le prendre ou de le porter.** Le fait de porter l'outil électrique avec le doigt sur l'interrupteur ou alors que l'outil électrique est activé et raccordé à l'alimentation électrique peut entraîner des accidents.
- d) **Avant d'activer l'outil électrique, retirer les outils de réglage ou clés de serrage.** Tout outil ou clé se trouvant dans une pièce rotative de l'outil électrique peut entraîner des blessures.

- e) Éviter toute position du corps anormale. Veiller à adopter une position stable et à toujours maintenir son équilibre.** Ainsi, il est possible de mieux contrôler l'outil électrique en cas de situation inattendue.
- f) Porter des vêtements adaptés. Ne pas porter de vêtements amples ou de bijoux. Maintenir les cheveux et vêtements à bonne distance des pièces mobiles.** Les vêtements amples, bijoux ou cheveux longs risquent d'être happés par les pièces mobiles.
- g) Si des dispositifs d'aspiration et de collecte des poussières peuvent être montés, veiller à ce qu'ils soient raccordés et utilisés correctement.** Le recours à une aspiration des poussières peut réduire les risques liés à la poussière.
- h) Ne pas se laisser aller à une fausse impression de sécurité et négliger de respecter les règles de sécurité applicables aux outils électriques, même une fois parfaitement familiarisé avec l'utilisation de cet outil électrique.**
Toute manipulation négligente peut entraîner des blessures graves en quelques fractions de seconde.

4) Utilisation et manipulation de l'outil électrique

- a) Ne pas surcharger l'outil électrique. Utiliser l'outil électrique qui convient au travail à réaliser.** L'outil électrique adapté fonctionne en effet de manière plus satisfaisante et plus sûre dans la plage de puissance indiquée.
- b) Ne pas utiliser un outil électrique dont l'interrupteur est défectueux.** Un outil électrique qu'il est devenu impossible d'activer ou de désactiver représente un danger et doit être réparé.
- c) Retirer le connecteur de la prise de courant et/ou retirer la batterie amovible avant d'entreprendre de régler l'appareil, de remplacer les pièces de l'outil d'insertion ou de déposer l'outil électrique.** Cette mesure de sécurité empêche le démarrage imprévu de l'outil électrique.
- d) Conserver les outils électriques inutilisés hors de portée des enfants. L'outil électrique ne doit pas être utilisé par des personnes qui ne sont pas familières de ces outils ou qui n'ont pas lu ces instructions.** Les outils électriques représentent un danger s'ils sont utilisés par des personnes inexpérimentées.

- e) Prendre soin des outils électriques et outils auxiliaires. Vérifier si les pièces mobiles fonctionnent parfaitement, ne sont pas bloquées ou si certaines pièces sont cassées ou si endommagées qu'elles nuisent au bon fonctionnement de l'outil électrique. Faire réparer les pièces endommagées avant d'utiliser l'outil électrique.** De nombreux accidents sont dus à des outils électriques mal entretenus.
- f) Maintenir les outils de coupe aiguisés et propres.** Des outils de coupe bien entretenus, aux arêtes de coupe aiguisées, se coincent moins et sont plus faciles à guider.
- g) Utiliser l'outil électrique, les accessoires, les outils d'insertion, etc. conformément à ces instructions. Tenir compte des conditions de travail et de l'activité à réaliser.** Toute utilisation des outils électriques dans des buts autres que ceux prévus peut entraîner des situations de danger.
- h) Veiller à ce que les poignées et leurs surfaces de préhension soient sèches, propres et exemptes d'huile et de graisse.** Des poignées et surfaces de préhension de poignées glissantes compromettent la sécurité d'utilisation et de contrôle de l'outil électrique dans les situations inattendues.

5) Entretien

- a) Ne confiez la réparation de l'outil électrique qu'à des spécialistes qualifiés et utilisez uniquement des pièces de rechange d'origine.** Ainsi, la sécurité de l'outil électrique est maintenue.

⚠ AVERTISSEMENT

Pendant son fonctionnement, cet outil électrique génère un champ électromagnétique. Ce champ peut dans certaines circonstances nuire aux implants médicaux actifs ou passifs. Pour réduire les risques de blessures graves voire mortelles, nous recommandons aux personnes porteuses d'implants médicaux de consulter leur médecin, ainsi que le fabricant de leur implant avant d'utiliser l'outil électrique.

Consignes de sécurité applicables aux scies circulaires à table

Consignes de sécurité relatives au cache de protection

- a) Laisser les caches de protection en position. Les caches de protection doivent être opérationnels et montés correctement.** Les caches de protection desserrés, endommagés ou qui ne fonctionnent pas correctement doivent être réparés ou remplacés.
- b) Utiliser toujours le protège-lame de scie et la cale de fendage pour les coupes de séparation.** Pour les coupes avec lesquelles la lame de scie coupe la pièce sur toute son épaisseur, le cache de protection et d'autres dispositifs de sécurité réduisent le risque de blessures.
- c) Une fois que les processus de travail ayant nécessité le retrait du cache de protection et/ou de la cale de fendage (par exemple, pliage, chanfreinage ou décollement pendant le procédé de retournement) sont terminés, fixer impérativement à nouveau le système de protection.** Le cache de protection et la cale de fendage réduisent le risque de blessures.
- d) Avant d'activer l'outil électrique, veiller à ce que la lame de scie ne touche pas le cache de protection, la cale de fendage ou la pièce usinée.** Tout contact accidentel de ces composants avec la lame de scie peut entraîner une situation de danger.
- e) Régler la cale de fendage comme le décrit ce mode d'emploi. La cale de fendage est susceptible de ne pas empêcher efficacement un mouvement de recul en cas de distances, de position et d'orientation incorrectes.**
- f) Pour que la cale de fendage fonctionne, elle doit agir sur la pièce usinée.** Dans le cas de coupes dans des pièces trop courtes, la cale de fendage ne réussit pas à s'engager. Dans ces conditions, la cale de fendage est dans l'impossibilité d'empêcher un mouvement de recul.
- g) Utiliser la lame de scie convenant à la cale de fendage.** Pour que la cale de fendage fonctionne correctement, le diamètre de la lame de scie doit correspondre à la cale de fendage correspondante. La lame de scie doit être plus mince que la cale de fendage et la largeur de denture doit être supérieure à l'épaisseur de la cale de fendage.

Consignes de sécurité s'appliquant aux opérations de sciage

- a) **⚠ DANGER : N'approchez pas vos doigts et vos mains de la lame de scie ou de la zone de sciage.** Un moment d'inattention ou un dérapage risqueraient d'approcher votre main de la lame de scie et de causer des blessures extrêmement graves.
- b) **Insérer la pièce usinée uniquement dans le sens inverse du sens de rotation de la lame de scie.** L'insertion de la pièce usinée dans la même direction que le sens de rotation de la lame de scie au-dessus de la table peut entraîner le happement de la pièce usinée et de la main dans la lame de scie.
- c) **Pour les coupes longitudinales, n'utilisez jamais le guide d'onglet pour alimenter la pièce usinée. Pour les coupes transversales avec le guide d'onglet, n'utilisez jamais la butée parallèle pour le réglage de la longueur.** Le guidage simultané de la pièce usinée avec la butée parallèle et le guide d'onglet augmente la probabilité que la lame de la scie se coince et imprime un mouvement de recul.
- d) **Pour les coupes longitudinales, appliquez toujours la force d'avance sur la pièce usinée entre le rail de butée et la lame de scie. Utilisez un poussoir si la distance séparant le rail de butée de la lame de scie est inférieure à 150 mm et un coulisseau si la distance est inférieure à 50 mm.** Ces outils aident à faire en sorte que votre main demeure à une distance sécuritaire de la lame de scie.
- e) **Utilisez uniquement le poussoir fourni par le fabricant ou un ayant été fabriqué conformément aux instructions.** Le poussoir préserve une distance suffisante entre la main et la lame de scie.
- f) **N'utilisez jamais de poussoir endommagé ou scié.** Un poussoir endommagé peut casser et entraîner la main vers la lame de scie.
- g) **Ne travaillez pas « à main levée ». Utilisez toujours la butée parallèle ou le guide d'onglet pour poser et guider la pièce usinée. Par « main levée », on désigne le fait de soutenir ou de guider la pièce usinée avec vos mains au lieu d'utiliser une butée parallèle ou une butée à onglet.** Le sciage à main levée entraîne un désalignement, un coincement et un mouvement de recul.

- h) Ne passez jamais au-dessus ou au-dessus d'une lame de scie qui tourne.** La saisie d'une pièce usinée peut entraîner un contact involontaire avec la lame de scie qui tourne.
- i) Soutenez les pièces longues et/ou larges à l'arrière et/ou sur les côtés de la table de la scie afin qu'elles restent horizontales.** Les pièces longues et/ou larges ont tendance à basculer sur le bord de la table de la scie, entraînant une perte de contrôle, un coincement de la lame de scie et un mouvement de recul.
- j) Insérez la pièce usinée d'un mouvement régulier. Vous ne devez pas plier ou tordre la pièce usinée. Si la lame de la scie se coince, éteignez immédiatement l'outil électrique, débranchez la prise secteur et éliminez la cause du coincement.** Le coincement de la lame de scie dans la pièce usinée peut provoquer un mouvement de recul ou un blocage du moteur.
- k) Ne retirez pas le matériau scié alors que la scie est en marche.** Le matériau scié peut adhérer entre la lame de scie et le rail de butée, ou dans le couvercle de protection et happer vos doigts vers la lame de scie au retrait. Éteignez la scie et attendez que la lame de scie s'arrête avant de retirer le matériau.
- l) Pour les coupes longitudinales sur des pièces d'une épaisseur inférieure à 2 mm, utilisez une butée parallèle supplémentaire en contact avec la surface de la table.** Les pièces minces peuvent se coincer sous la butée parallèle et provoquer un mouvement de recul.

Mouvement de recul : causes et consignes de sécurité correspondantes

Un mouvement de recul désigne la réaction soudaine de la pièce usinée due à une lame de scie qui se coince, s'accroche, à une coupe oblique par rapport à la lame de scie, au coincement d'une partie de la pièce usinée entre la lame de scie et la butée parallèle ou un autre objet stationnaire.

Dans la plupart des cas, en cas de recul, la pièce usinée est saisie par l'arrière de la lame de scie, soulevée par la table de la scie et projetée dans la direction de l'opérateur.

Un mouvement de recul est le résultat d'une utilisation incorrecte ou incorrecte de la scie circulaire à table. Il peut être évité en prenant les précautions appropriées, décrites ci-dessous.

- a) **Ne vous tenez jamais dans l'alignement de la lame de scie. Restez toujours sur le côté de la lame de scie sur laquelle se trouve le rail de butée.** En cas de mouvement de recul, la pièce usinée peut être projetée à grande vitesse sur des personnes se trouvant devant et en regard de la lame de scie.
- b) **Ne passez jamais la main ou le bras au-dessus de la lame de scie ou derrière pour tirer ou soutenir la pièce usinée.** Il pourrait en découler un contact accidentel avec la lame de la scie, ou un mouvement de recul happant vos doigts vers la lame de la scie.
- c) **Ne tenez et poussez jamais la pièce usinée, une fois sciée, contre la lame de scie en mouvement.** Le fait d'appuyer sur la pièce usinée, une fois sciée, contre la lame de scie entraîne un coincement et un mouvement de recul.
- d) **Alignez le rail de butée parallèlement à la lame de scie.** Un rail de butée non aligné presse la pièce usinée contre la lame de scie et génère un mouvement de recul.
- e) **Pour les coupes de scie cachées (par exemple, pliage, chanfreinage ou décollement dans la procédure de retournement), utilisez un peigne de pression pour guider la pièce usinée contre la table et le rail de butée.** Avec un peigne de pression, vous pouvez mieux contrôler la pièce usinée en cas de mouvement de recul.
- f) **Soyez particulièrement prudent lorsque vous sciez dans des zones non visibles de pièces assemblées.** La lame de scie plongeante peut scier dans des objets susceptibles provoquer un mouvement de recul.
- g) **Calez les grandes plaques afin d'éviter le risque de mouvement de recul dû à une lame de scie coincée.** Les grandes plaques risquent de fléchir à cause de leur poids propre. Les plaques doivent être soutenues partout où elles dépassent de la surface de la table.
- h) **Soyez particulièrement prudent lorsque vous sciez des pièces qui sont tordues, nouées, déformées ou qui n'ont pas de bord droit pour les guider avec un guide d'onglet ou le long d'un rail de butée.**

Une pièce usinée déformée, nouée ou tordue est instable et entraîne un désalignement du trait de scie par rapport à la lame de scie, un coincement et un mouvement de recul.

- i) **Ne sciez jamais plusieurs pièces empilées les unes sur les autres ou les unes derrière les autres.** La lame de scie peut atteindre une ou plusieurs pièces et provoquer un mouvement de recul.
- j) **Si vous voulez redémarrer une scie dont la lame de scie se trouve dans la pièce usinée, centrez la lame de scie dans le passage de scie afin que les dents de la scie ne soient pas coincées dans la pièce usinée.** Si la lame de scie se coince, elle peut soulever la pièce usinée et provoquer un mouvement de recul au redémarrage de la scie.
- k) **Conservez les lames de scie propres, affûtées et suffisamment avoyées. N'utilisez jamais de lames de scie déformées ou dont les dents sont fissurées ou cassées.** Les lames de scie tranchantes et bien avoyées réduisent les risques de coincement, de blocage et de mouvement de recul.

Consignes de sécurité concernant l'utilisation des scies circulaires à table

- a) **Éteignez la scie circulaire à table et débranchez-la du secteur avant de retirer l'insert de table, de changer la lame de scie, de régler la cale de fendage ou le protège-lame et de laisser la machine sans surveillance.** Les précautions permettent de prévenir les accidents.
- b) **Ne faites jamais fonctionner la scie circulaire à table sans surveillance. Éteignez l'outil électrique et ne le laissez pas sans surveillance tant qu'il n'est pas complètement arrêté.** Une scie laissée sans surveillance est une source de danger incontrôlée.
- c) **Placez la scie circulaire à table à un endroit plan et bien éclairé, où vous pourrez vous tenir debout et garder votre équilibre. Le lieu d'installation doit disposer de suffisamment d'espace pour prendre en charge la taille de vos pièces.** Le désordre, les zones de travail non éclairées et les sols irréguliers et glissants peuvent entraîner des accidents.

- d) Retirez régulièrement les copeaux et la sciure de bois sous la table de la scie et/ou de l'aspiration des poussières.** La sciure de bois accumulée est inflammable et peut prendre feu.
- e) Sécurisez la scie circulaire à table.** Une scie circulaire à table incorrectement sécurisée peut bouger ou basculer.
- f) Retirez les outils de réglage, les résidus de bois, etc. de la scie circulaire à table avant de la mettre en marche.** Toute déviation ou tout blocage peut être dangereux.
- g) Utilisez toujours des lames de scie de la bonne taille et dotées d'un trou de fixation adapté (par exemple, en forme de losange ou rond).** Les lames de scie non adaptées aux pièces de montage de la scie ont une marche non circulaire et entraînent la perte de contrôle.
- h) N'utilisez jamais de matériel de montage pour lame de scie endommagé ou inadapté, par exemple, brides, rondelles, vis ou écrous.** Ce matériel de montage pour lame de scie est spécialement conçu pour votre scie afin de permettre un fonctionnement sûr et des performances optimales.
- i) Ne vous tenez jamais debout sur la scie circulaire à table et n'utilisez pas la scie circulaire à table en tant qu'escabeau.** Des blessures graves risqueraient de survenir si l'outil électrique venait à basculer ou si vous entriez accidentellement en contact avec la lame de scie.
- j) Assurez-vous que la lame de scie est montée dans le bon sens de rotation. N'utilisez pas de disques abrasifs ou de brosses métalliques avec la scie circulaire à table.** Un montage incorrect de la lame de scie ou l'utilisation d'accessoires non recommandés peut entraîner des blessures graves.

Consignes de sécurité concernant le maniement des lames de scie

1. N'utiliser les outils auxiliaires que si vous en maîtrisez la manipulation.
2. Respecter la vitesse maximale. La vitesse de rotation maximale indiquée sur l'outil auxiliaire ne doit pas être dépassée. Si une plage de vitesse de rotation est indiquée, la respecter.

3. Respecter le sens de rotation de la lame de scie et du moteur.
4. Ne pas utiliser d'outils auxiliaires présentant des fissures. Mettre hors service les outils auxiliaires présentant des fissures. Il est interdit de les réparer.
5. Nettoyez les surfaces de serrage afin d'éliminer les impuretés, la graisse, l'huile et l'eau.
6. Ne pas utiliser de bagues ou de douilles de réduction indépendantes pour réduire les alésages des lames de scie circulaire.
7. Veiller à ce que les bagues de réduction fixées servant à sécuriser l'outil auxiliaire présentent le même diamètre et au moins 1/3 du diamètre de coupe.
8. Assurez-vous que les bagues de réduction mises en place sont à la parallèle les unes des autres.
9. Manipuler avec prudence les outils auxiliaires. Les conserver de préférence dans leur emballage d'origine ou dans des contenants spéciaux. Porter des gants pour une prise en main plus sûre et pour réduire encore le risque de blessures.
10. Avant d'utiliser les outils auxiliaires, veiller à ce que tous les dispositifs de protection soient bien fixés.
11. Avant toute utilisation, veiller à ce que l'outil auxiliaire réponde aux exigences techniques de l'outil électrique et à ce qu'il soit bien fixé.
12. Utilisez la lame de scie fournie uniquement pour scier du bois, mais jamais pour usiner des métaux.
13. Utilisez la lame de scie adaptée au matériau à traiter.
14. Utilisez uniquement une lame de scie présentant un diamètre correspondant aux indications figurant sur la scie.
15. Utilisez uniquement des lames de scie repérées par un régime supérieur ou égal à celui figurant sur l'outil électrique.
16. Utilisez uniquement des lames de scie recommandées par le fabricant et conformes à la norme EN 847-1 si elles sont destinées à découper du bois ou des matériaux similaires.
17. Portez un équipement de protection individuelle adapté, par exemple
 - Protection auditive ;
 - Gants de protection pour manipuler les lames de scie.

18. Utilisez uniquement des lames de scie recommandées par le fabricant et conformes à la norme EN 847-1. Avertissement ! Lors du remplacement de la lame de scie, veillez à ce que la largeur de coupe ne soit pas inférieure et à ce que l'épaisseur de la lame ne soit pas supérieure à l'épaisseur de la cale de fendage !
19. Lors de la découpe de bois et de plastiques, évitez une surchauffe des dents de scie. Réduisez la vitesse d'avance pour éviter que le plastique ne fonde.
20. Attention : les procédures de coupe masquée compliquées et la découpe de biseaux/cales ne sont pas autorisées.
21. N'effectuez pas de découpes longitudinales en pente du côté penché.

Risques résiduels

L'outil électrique est construit selon la technique de pointe et selon les règles techniques de sécurité reconnues. Son utilisation peut toutefois présenter des risques résiduels.

- Danger pour la santé dû au courant en cas d'utilisation de ligne de raccordement électrique non conformes.
- En outre, et ce malgré toutes les mesures préventives prises, des risques résiduels cachés peuvent demeurer.
- Les risques résiduels peuvent être minimisés en observant les consignes de sécurité, l'utilisation conforme, ainsi que les instructions d'utilisation de manière générale.
- Ne pas charger la machine inutilement : une pression trop importante lors du sciage endommage rapidement la lame de scie, ce qui peut nuire à la précision de coupe et aux performances de la machine lors de l'usinage.
- Évitez les mises en service accidentelles de la machine : Lorsque vous insérez le connecteur dans la prise de courant, n'appuyez pas sur l'interrupteur On/Off.
- Utilisez l'outil recommandé dans le présent manuel. La scie présentera ainsi des performances optimales.
- Maintenez vos mains à distance de la zone de travail si la machine est en cours de fonctionnement.
- Avant d'entreprendre une intervention de réglage ou de maintenance, désactivez l'appareil et retirez le connecteur.

6. Caractéristiques techniques

Moteur à courant alternatif	220 - 240V~ 50 Hz
Puissance absorbée	1200 W (S1*)
	1500 W (S6 25%**)
Régime ralenti n_0	4800 min ⁻¹
Lame de scie en métal dur	Ø 210 x Ø 30 x 2,6 mm
Nombre de dents	24
Épaisseur de la cale de fendage	2,0 mm
Dimension min. de la pièce usinée l x L x H	10 x 50 x 1 mm
Taille de la table sans l'extension de table	485 x 445 mm
Taille min. de la table avec l'extension de table	485 x 515 mm
Taille max. de la table avec l'extension de table	485 x 630 mm
Hauteur de coupe max. 45°	45 mm
Hauteur de coupe max. 0°	48 mm
Lame de scie inclinable	0-45° gauche
Raccord d'aspiration	Ø 35 mm

Sous réserve de modifications techniques !

*S1 : Fonctionnement continu avec charge constante

**S6 25 % :

Mode de fonctionnement continu avec charge d'exposition (durée de fonctionnement 10 min.)

Pour que le moteur ne chauffe pas au-delà de la température autorisée, il doit fonctionner pendant 25 % de la durée de fonctionnement à la puissance nominale indiquée, puis continuer de tourner sans charge pendant 75 % de la durée de fonctionnement.

Bruit

Les valeurs sonores ont été déterminées conformément à la norme EN 62841.

Niveau de pression sonore L_{pA} 87,5 dB

Incertitude K_{pA} 3 dB

Niveau de puissance sonore L_{WA} 100,5 dB

Incertitude K_{WA} 3 dB

Portez une protection auditive.

Les nuisances sonores peuvent entraîner une perte d'audition. Les valeurs totales des vibrations (somme vectorielle des trois directions) ont été calculées conformément à la norme EN 62841.

REMARQUE :

Les valeurs d'émission de bruit indiquées ont été mesurées dans le cadre d'une méthode de contrôle normalisée et peuvent être utilisées avec une autre dans le but de comparer un outil électrique.

Les valeurs d'émission de bruit indiquées peuvent être utilisées également afin de réaliser une estimation préalable de la charge.

AVERTISSEMENT :

Les émissions de bruit peuvent différer des valeurs indiquées lors de l'utilisation réelle de l'outil électrique. Tout dépend de la manière dont l'outil électrique est utilisé et, en particulier, du type de pièce usinée. Prenez des mesures de protection contre les nuisances sonores. Tenez compte de l'ensemble de la procédure de travail, c'est-à-dire également des moments auxquels l'outil électrique fonctionne sans charge ou est désactivé. Parmi les mesures qui conviennent, citons entre autres une maintenance et un entretien réguliers de l'outil électrique et des outils d'insertion, des pauses régulières, ainsi qu'une bonne planification des processus de travail.

7. Avant la mise en service

- Ouvrez l'emballage et sortez-en délicatement l'appareil.
- Retirez le matériau d'emballage, ainsi que les protections d'emballage et de transport (s'il y a lieu).
- Vérifiez que les fournitures sont complètes.
- Vérifiez que l'appareil et les accessoires n'ont pas été endommagés lors du transport.
- Conservez si possible l'emballage jusqu'à la fin de la période de garantie.

⚠ AVERTISSEMENT

L'appareil et les matériaux d'emballage ne sont pas des jouets ! Les enfants ne doivent pas jouer avec les sacs en plastique, films d'emballage et pièces de petite taille ! Il existe un risque d'ingestion et d'étouffement !

- La machine doit être installée dans une position stable (voir 9.9).
- Avant la mise en service, tous les capots et dispositifs de sécurité doivent être montés correctement.
- La lame de scie doit pouvoir fonctionner sans entrave.
- Dans le cas de bois déjà usiné, veillez à ce qu'il ne présente pas de corps étrangers, comme des clous, des vis, etc.
- Avant d'actionner l'interrupteur On/Off, veillez à ce que la lame de scie soit bien montée et à ce que les pièces mobiles se déplacent sans entrave.
- Avant de raccorder la machine, vérifiez que les indications figurant sur la plaque signalétique correspondent aux données du secteur.
- Branchez la machine uniquement sur une prise de courant à contact de protection correctement installée avec un fusible d'au moins 16 A.

8. Structure

AVERTISSEMENT:

Avant tous travaux de maintenance, de conversion et de montage de la scie circulaire à table, débrancher la fiche secteur.

8.1 Montage de l'extension de table (fig. 4-6)

1. Desserrez les vis moletées (26) (fig. 5).

ATTENTION :

Ne dévissez pas trop les vis moletées (26).

2. Guidez les tubes de guidage (23) de l'extension de table (22) dans les douilles de guidage (27) (voir la fig. 4/5).

REMARQUE :

Pour ce faire, posez la scie sur le côté.

3. Poussez les embouts (24) dans les tuyaux de guidage (23) de l'extension de table (22), comme l'indique la fig. 6. Attention : l'une des deux pales des embouts (24) peut être serrée par la vis (25) dans le trou de vis du tuyau de guidage (23).
4. Fixez les embouts (24) avec les vis (25), comme l'indique la fig. 6.
5. Extrayez totalement l'extension de table (22) et fixez au moyen des vis moletées (26) (fig. 5).
6. Rabattez à présent les pieds de support (30) vers l'extérieur.
7. Alignez l'extension de table (22) sur l'axe horizontal de la scie de table.
8. Desserrez le contre-écrou (29) du pied de support (30) et réglez la vis de réglage de la hauteur (28) en conséquence.
9. Resserrez ensuite le contre-écrou (29).

Si l'extension de table (22) est inutile, rabattez les pieds de support (30) vers l'intérieur. Par ailleurs, poussez l'extension de table (22) à fond.

8.2 Protection de la lame de scie

⚠ AVERTISSEMENT:

Retirez la fiche secteur et portez des gants de protection.

8.2.1 Monter/démonter la protection de la lame de scie (fig. 7)

1. Depuis le haut, placez la protection de la lame de scie (4) sur la cale de fendage (3) de manière à positionner le boulon dans l'évidement de la cale de fendage (31).
Attention : pour pouvoir placer la protection de la lame de scie (4) sur la cale de fendage (3), la touche de verrouillage rapide (A) doit être enfoncée.
2. Veillez à ce que la protection de la lame de scie (4) reste mobile.
3. Le démontage s'effectue en procédant dans l'ordre inverse.

⚠ AVERTISSEMENT

Risque de blessures dû à un mauvais montage de la protection de la lame de scie

- Assurez-vous que la protection de la lame de scie (4) s'abaisse d'elle-même sur l'élément à scier avant de commencer à scier.

8.2.2 Vérifier la protection de la lame de scie

Une fois le montage terminé, contrôlez le bon fonctionnement de la protection de la lame de scie (4).

1. Relevez la protection de la lame de scie (4) et relâchez-la.
2. La protection de la lame de scie doit repartir d'elle-même vers sa position de départ.

8.3 Supprimer/insérer un plateau de table (fig. 8)

⚠ AVERTISSEMENT:

Retirez la fiche secteur et portez des gants de protection.

En cas d'usure ou de dommage, le plateau de table (6) doit être remplacé. Sinon, il existe un risque de blessures accru.

1. Déplacez la lame de scie en position inférieure (fig. 9.2).
2. Retirez la protection de la lame de scie (4) (voir 8.2.1).
3. Retirez les vis du plateau de table (32).
4. Retirez le plateau de table (6).
5. Le montage du plateau de table (6) s'effectue en sens inverse.

8.4 Régler la cale de fendage (fig. 9, 10)

⚠ AVERTISSEMENT:

Retirez la fiche secteur et portez des gants de protection.

⚠ AVERTISSEMENT:

Après chaque changement de la lame de scie, vérifiez le réglage de la lame de scie (5).

1. Démontez la protection de la lame de scie (4) (voir 8.2.1).
2. Démontez le plateau de table (6) (voir 8.3).
3. Réglez la lame de scie (5) sur la profondeur de coupe max. (voir 9.2).
4. Placez la lame de scie (5) en position 0° et bloquez-la (voir 9.3).
5. Desserrez les vis de fixation (33) sur la cale de fendage.
6. Alignez la cale de fendage (3) de sorte que
 - a) la distance entre la lame de scie (5) et la cale de fendage (3) ne dépasse pas 5 mm (fig. 10) et que
 - b) la lame de scie (5) se trouve à la parallèle de la cale de fendage (3).
7. Resserrez les vis de fixation (33) sur la cale de fendage.
8. Remontez le plateau de table (6) (voir 8.3).
9. Remontez la protection de la lame de scie (4) (voir 8.2.1).

8.5 Montage/remplacement de la lame de scie (fig. 11, 12)

⚠ AVERTISSEMENT:

Retirez la fiche secteur et portez des gants de protection.

1. Réglez la lame de scie (5) sur la profondeur de coupe maximale (voir 9.2)
2. Desserrez les vis (34) du capot inférieur de lame de scie (35) (fig. 11). Ne démontez pas complètement les vis.
3. Faites glisser le capot de lame de scie (35) vers le haut et ouvrez-le.
4. Utilisez une clé polygonale de 19 mm (21) sur l'écrou. Utilisez une autre clé polygonale de 8 mm (20) pour exercer une contre-pression au niveau de l'arbre du moteur (fig. 12). Pour procéder au desserrage, tournez l'écrou dans le sens de rotation de la lame de scie.
5. Retirez la bride extérieure et retirez l'ancienne lame de scie de la bride intérieure en l'inclinant vers le bas.
6. Nettoyez soigneusement la bride à lame de scie avec une brosse métallique avant de monter la nouvelle lame de scie.

7. Réinsérez la nouvelle lame de scie en appliquant la procédure inverse et serrez.
⚠ AVERTISSEMENT:
Respectez le sens de déplacement. La coupe en biais des dents doit être orientée dans le sens de déplacement, par exemple vers l'avant (voir la flèche du capot de lame de scie (35) ou de la protection de la lame de scie (4)).
8. Fermez le capot inférieur de lame de scie (35) et resserrez les vis (34).

⚠ AVERTISSEMENT:

Avant d'utiliser à nouveau la scie, vérifiez les dispositifs de protection.

8.6 Monter la butée parallèle (7) (fig. 2, 13-14)

1. Fixez le support (16) sur la table à l'aide des vis de fixation (15) et des tôles de fixation (15a).
2. Veillez à ce que le support (16) se trouve à la parallèle de la lame de scie (5). Si nécessaire, réajustez en recourant aux graduations (38).
3. Fixez le rail de butée (17) sur le support (16) avec les vis (16a). Veillez utiliser du rail de butée (17) pour les pièces à usiner épaisses et fines (voir 9.4).

8.7 Montage de la butée transversale (fig. 15)

La butée transversale (2) peut être montée en lieu et place de la butée parallèle (7) :

1. Insérez la butée transversale (2) dans la rainure (40) de la table de scie (1).
2. Desserrez la poignée rotative (19).
3. Faites tourner la butée transversale (2) jusqu'à ce que la flèche indique la dimension d'angle souhaitée.
4. Resserrez la poignée rotative (19).
5. Fixez le rail de butée (17) avec les vis moletées (18) sur la butée transversale (2). Veillez utiliser du rail de butée (17) pour les pièces à usiner épaisses et fines (voir 9.4).

8.8 Aspiration des copeaux (fig. 16)**ATTENTION :**

N'utilisez l'appareil qu'avec l'aspiration.

Raccordez une installation d'aspiration des copeaux adaptée (non fournie) au manchon d'aspiration (36).

Un aspirateur de maison ne constitue pas une installation d'aspiration des copeaux appropriée.

ATTENTION :

Contrôlez et nettoyez régulièrement les canaux d'aspiration.

8.9 Fixation stable (fig. 17)

La machine doit être installée de manière stable, autrement dit, vissée sur un établi, un bâti ou une structure similaire, comme sur la fig. 17.

- Fixez les deux équerres de montage sur établi (42) à l'avant de la machine. Pour ce faire, utilisez les vis (43) et les rondelles d'appui (44).
- Vissez la machine sur un établi à l'aide des vis à bois (45).

9. Commande

⚠ Attention !

Avant la mise en service, montez impérativement l'appareil en entier !

9.1 Interrupteur (fig. 1)**9.1.1 Interrupteur On/Off (11)**

- La scie peut être activée en appuyant sur le bouton vert « I ». Avant de commencer le sciage, attendez que la lame de scie ait atteint son régime maximal.
- Pour arrêter à nouveau la scie, appuyer sur le bouton rouge « 0 ».

9.1.2 Interrupteur de surcharge (10)

En cas de surcharge du moteur, ce dernier s'arrête de lui-même. Après un temps de refroidissement (d'une durée variable), le moteur peut être remis en marche.

1. Laissez refroidir le produit.
2. Appuyez sur l'interrupteur de surcharge (10).
3. Redémarrez la machine conformément aux indications en 9.1.1.

9.2 Réglage de la profondeur de coupe (fig. 1)

En tournant le volant (8), la lame de scie (5) peut être réglée sur la profondeur de coupe prévue.

- **Dans le sens antihoraire** : profondeur de coupe supérieure
 - **Dans le sens horaire** : profondeur de coupe inférieure
- Vérifiez le réglage en procédant à une coupe d'essai.

9.3 Réglage de l'équerre (fig. 18)

La scie circulaire de table permet de réaliser des coupes en biais vers la gauche de 0° à 45° par rapport à la butée parallèle (7).

⚠ Avant chaque découpe, vérifiez qu'il n'existe aucun risque de collision entre le rail de butée (17), la butée transversale (2) et la lame de scie (5).

1. Desserrez la vis d'arrêt (9).
2. Réglez la dimension d'angle souhaitée sur l'échelle en tournant le volant (8a).
3. Bloquez la vis de fixation (9) dans la position d'angle souhaitée.

9.4 Utilisation du rail de butée (17) sur la butée parallèle (7) ou la butée transversale (2) (fig. 2, 13-14) (voir 8.6 et 8.7)

9.4.1 Hauteur de butée (fig. 13-14)

Le rail de butée (17) présente deux surfaces de guidage de hauteurs différentes.

- Selon l'épaisseur des matériaux à découper, le rail de butée (17) doit être utilisé comme suit :
 - pour les matériaux épais de plus de 25 mm d'épaisseur, voir fig. 13
 - pour les matériaux minces de moins de 25 mm d'épaisseur, voir fig. 14

9.4.2 Repositionner le rail de butée (fig. 13-14)

1. Pour déplacer le rail de butée (17) sur la surface de guidage inférieure, desserrez les deux vis (16a). Désolidarisez ensuite le rail de butée (17) du support (16).
2. Retirez le rail de butée (17) le long de la rainure.
3. Faites tourner le rail de butée (17) et insérez les écrous pour rainures le long de la deuxième rainure (39).
4. Le passage à la surface de guidage supérieure s'effectue de la même manière.

9.4.3 Largeur de coupe (fig. 13-14)

- Pour les coupes longitudinales de pièces en bois, utilisez la butée parallèle (7).
- La butée parallèle (7) peut être montée des deux côtés de la table de scie (1).
- En recourant aux graduations (38) de la table de scie (1), la butée parallèle (7) peut être réglée sur la dimension souhaitée avec le rail de butée (17).
- Serrez les deux vis de fixation (15) pour fixer la butée parallèle (7).
- Procédez à une coupe d'essai pour mesurer la largeur avant de découper la véritable pièce usinée. Ceci permet d'éviter les imprécisions de l'échelle ou du réglage.

9.4.4 Régler la longueur de la butée (fig. 13-14, 19)

Pour éviter que la découpe ne coince, le rail de butée (17) peut être déplacé dans le sens longitudinal.

Règle générale : L'extrémité arrière de la butée bute contre une ligne imaginaire qui débute quasiment au centre de la lame de scie et se poursuit à 45 ° vers l'arrière.

1. Réglez la largeur de coupe nécessaire.
2. Desserrez les vis (16a) et poussez le rail de butée (17) vers l'avant jusqu'à ce qu'il touche la ligne imaginaire à 45°.
3. Resserrez les vis (16a).

9.5 Utilisation de la butée transversale (fig. 15)

Lors de la découpe, la butée transversale (2) doit être prolongée avec le rail de butée (17) par la butée parallèle (7) (fig. 15).

9.5.1 Prolonger la butée transversale

1. Retirez le rail de butée (17) de la butée parallèle (7). Pour ce faire, desserrez les vis (16a) et désolidarisez le rail de butée (17) du support (16).
2. Insérez les écrous pour rainures le long de la rainure dans le rail de butée (17).
3. Fixez le rail de butée (17) avec les vis moletées (18) sur la butée transversale (2).

ATTENTION :

Ne pas pousser le rail de butée trop loin en direction de la lame de scie. La distance entre le rail de butée (17) et la lame de scie (5) doit mesurer env. 2 cm.

10. Fonctionnement

Consignes de travail

- Après chaque nouveau réglage, nous recommandons de procéder à un essai de coupe afin de contrôler les dimensions réglées.
- Une fois la scie sous tension, attendre que la lame de scie ait atteint son régime maximal avant de commencer la coupe.
- Attention lors de la découpe.
- N'utilisez l'appareil qu'avec l'aspiration.
- Contrôlez et nettoyez régulièrement les canaux d'aspiration.

10.1 Réalisation de coupes longitudinales (fig. 20)

Une pièce usinée est découpée à cet effet dans son sens longitudinal. Appuyez un bord de la pièce usinée contre la butée parallèle (7) tandis que le côté plat repose sur la table de scie (1).

Assurez-vous que la protection de la lame de scie (4) s'abaisse toujours sur la pièce usinée. La position de travail pour la coupe longitudinale ne doit jamais être dans l'axe de la coupe.

1. Réglez la butée parallèle (7) selon la hauteur de la pièce usinée et la largeur souhaitée (voir 9.4).
2. Mettez la scie en marche.
3. Placez vos mains à plat sur la pièce usinée, doigts fermés, et poussez la pièce contre la butée parallèle (7) le long de la lame de scie (5).
4. Guidage latéral de la main gauche ou droite (selon la position de la butée parallèle) uniquement jusqu'au bord avant de la protection de la lame de scie (4).
5. Poussez toujours la pièce usinée jusqu'au bout de la cale de fendage (3).
6. Les déchets de coupe restent sur la table de scie (1) jusqu'à ce que la lame de scie (5) se trouve de nouveau en position de repos.

Attention :

Pour éliminer les déchets de coupe, arrêtez la scie et attendez que la lame de scie (5) s'arrête.

7. Sécurisez les pièces à usiner longues afin d'éviter qu'elles ne basculent à la fin du processus de coupe (par exemple, support dérouleur, etc.).

ATTENTION :

La butée parallèle doit être réglée à la parallèle de la lame de scie (voir 8.6). Vérifiez l'alignement. En cours d'utilisation, ainsi qu'en cas de non-utilisation prolongée, vérifiez régulièrement que la butée parallèle est bien en place. Resserrez la vis et réglez la butée parallèle (voir 9.4.3) si nécessaire. Sous l'effet des vibrations, les vis sont susceptibles de se desserrer et la butée parallèle risque de se déplacer.

10.1.1 Coupe de pièces à usiner étroites (fig. 21)

Les coupes longitudinales de pièces à usiner d'une largeur inférieure à 120 mm doivent toujours être effectuées en recourant à une tige de poussée (14). La tige de poussée (14) est fournie dans le kit livré. Remplacez immédiatement la tige de poussée (14) usée ou endommagée.

1. Réglez la butée parallèle (7) en fonction de la largeur prévue de la pièce à usiner (voir 10.4).

2. Poussez la pièce usinée vers l'avant avec les deux mains. Aidez-vous d'une tige de poussée (14) dans la zone de la lame de scie.
3. Poussez toujours la pièce usinée jusqu'au bout de la cale de fendage (3).

⚠ AVERTISSEMENT:

Pour les pièces usinées courtes, la tige de poussée (14) doit être utilisée dès le début de la coupe.

10.1.2 Coupe de pièces à usiner très étroites (fig. 22)

Pour les coupes longitudinales de pièces usinées très étroites, dont la largeur est inférieure ou égale à 30 mm, utilisez impérativement une cale coulissante.

La cale coulissante n'est pas fournie ! (Disponible dans le commerce spécialisé) Remplacez rapidement la cale coulissante usée.

Lors du sciage, les pièces à usiner peuvent être bloquées entre la butée parallèle et la lame de scie, happées par la lame de scie et éjectées. Par conséquent, privilégiez la surface de guidage inférieure de la butée parallèle (voir fig. 14). Au besoin, changez le réglage du rail de butée (voir 9.4.2).

1. Réglez la butée parallèle sur la largeur de coupe de la pièce usinée.
2. Utilisez la cale coulissante pour appuyer la pièce usinée contre le rail de butée et utilisez la tige de poussée (14) pour pousser la pièce usinée jusqu'au bout de la cale de fendage.

Notez que la pièce usinée ne doit pas être appuyée contre la lame de scie (5) avec la cale coulissante. Il existe un risque de coincement ou de rebond.

10.1.3 Réalisation de coupes en biais (fig. 23)

Les coupes en biais sont toujours effectuées à l'aide de la butée parallèle (7). Par principe, la butée parallèle (7) doit être montée à la droite de la lame de scie. Sinon, les pièces à usiner peuvent être bloquées entre la butée parallèle et la lame de scie et éjectées.

1. Réglez la lame de scie (5) sur la dimension d'angle souhaitée (voir 9.3).
2. Réglez la butée parallèle (7) selon la largeur et la hauteur de la pièce usinée (voir 9.4).
3. Procédez à la coupe en fonction de la largeur de la pièce usinée (voir 10.1)

10.2 Réalisation de coupes transversales (fig. 24)

1. Poussez la butée transversale (2) dans la rainure (40) de la table de scie et réglez-la sur la dimension d'angle souhaitée (voir 9.5).
2. Utilisez le rail de butée (17).
3. Appuyez la pièce usinée fermement contre sur la butée transversale (2).
4. Mettez la scie en marche.
5. Poussez la butée transversale (2) et la pièce usinée vers la lame de scie (5) pour effectuer la coupe.

⚠ AVERTISSEMENT :

Tenez toujours la pièce usinée guidée, jamais la pièce libre qui est coupée.

6. Poussez toujours la butée transversale (2) vers l'avant jusqu'à ce que la pièce usinée ait atteint l'extrémité de la cale de fendage (3).
7. Arrêtez à nouveau la scie.
8. Ne retirez pas la sciure tant que la lame de scie ne s'est pas immobilisée.

10.3 Découpe de panneaux agglomérés

Ne réglez pas la lame de scie (5) à plus de 5 mm au-dessus de l'épaisseur de la pièce usinée (voir également 9.2). Vous éviterez ainsi que les arêtes de coupe ne se cassent lors de la découpe des agglomérés.

11. Transport (fig. 25, 26)

- Avant tout transport, éteindre l'outil électrique et l'isoler de l'alimentation électrique.
- Enfoncez la lame de scie (5) autant que possible.
- Enroulez le câble d'alimentation (41).
- Placez la butée parallèle (7) dans le support prévu à cet effet (46).
- Portez l'outil électrique des deux mains au niveau de la table de scie fixe (1). N'utilisez jamais l'extension de table pour porter l'outil électrique.
- Protégez l'outil électrique des chocs, coups et fortes vibrations, par exemple, lors de son transport dans des véhicules.
- Sécurisez l'outil électrique contre tout basculement ou glissement.
- N'utilisez jamais les dispositifs de protection pour la manipulation ou le transport.

12. Maintenance

⚠ AVERTISSEMENT:

Avant tout réglage, entretien ou réparation, débrancher la fiche secteur !

12.1 Mesures de maintenance générales

- Veillez à ce que les dispositifs de protection, le volet d'aération, les ouvertures d'aspiration et le logement du moteur restent aussi exempts de poussières et d'impuretés que possible. Éliminez les copeaux de bois et la poussière avec un aspirateur et une brosse. Pulvérisez de l'air comprimé à basse pression.
- Nous vous recommandons de nettoyer l'appareil après chaque utilisation.
- Nettoyer régulièrement l'appareil avec un chiffon humide et un peu de savon noir. N'utilisez pas de produits de nettoyage ou de solvants agressifs qui risqueraient d'attaquer les pièces en plastique de l'appareil. Veiller à ce que l'eau ne puisse pas pénétrer à l'intérieur de l'appareil.
- Huilez les pièces rotatives une fois par mois pour prolonger la durée de vie de l'outil. N'huilez pas le moteur.

12.2 Balais de carbone

- Si trop d'étincelles sont générées, faites vérifier les balais de charbon par un électricien qualifié. Attention ! Les balais de charbon ne doivent être remplacés que par un électricien qualifié.

Informations de service

Notez que, pour ce produit, les composants suivants sont soumis à une usure naturelle ou due à l'utilisation et que les composants suivants sont nécessaires en tant que consommables.

Pièces d'usure* : Balais de charbon, plateau de table, tige de poussée, lame de scie
* ne sont pas des composants obligatoires de la livraison !

13. Stockage

Entreposer l'appareil et ses accessoires dans un lieu sombre, sec et à l'abri du gel. En outre, ce lieu doit être hors de portée des enfants. La température de stockage optimale se situe entre 5 et 30 °C.

Conserver l'outil électrique dans l'emballage d'origine.

Recouvrir l'outil électrique afin de le protéger de la poussière ou de l'humidité. Conserver la notice d'utilisation à proximité de l'outil électrique.

14. Raccordement électrique

Le moteur électrique installé est prêt à fonctionner une fois raccordé. Le raccordement correspond aux dispositions de la VDE et DIN en vigueur. Le branchement au secteur effectué par le client ainsi que la rallonge électrique utilisée doivent correspondre à ces prescriptions.

Consignes importantes

En cas de surcharge du moteur, ce dernier s'arrête de lui-même. Après un temps de refroidissement (d'une durée variable), le moteur peut être remis en marche.

Ligne de raccordement électrique défectueuse

Des détériorations de l'isolation sont souvent présentes sur les lignes de raccordement électriques.

Les causes peuvent en être :

- Des points de pression, si les lignes de raccordement passent par des fenêtres ou interstices de portes.
- Des pliures dues à une fixation ou à un cheminement incorrects des lignes de raccordement.
- Des points d'intersection si les lignes de raccordement se croisent.
- Des détériorations de l'isolation dues à un arrachement hors de la prise murale.
- Des fissures dues au vieillissement de l'isolation.

Des lignes de raccordement électriques endommagées de la sorte ne doivent pas être utilisées et, en raison de leur isolation défectueuse, sont mortellement dangereuses.

Vérifier régulièrement que les lignes de raccordement électriques ne sont pas endommagées. Assurez-vous que la ligne de raccordement ne soit pas raccordée au réseau lors de la vérification.

Les lignes de raccordement électriques doivent correspondre aux dispositions VDE et DIN en vigueur. N'utilisez que des lignes de raccordement dotées du signe H05VV-F. L'indication de la désignation du type sur la ligne de raccordement est obligatoire.

Moteur à courant alternatif

- La tension secteur doit être de 230 V~.
- Les rallonges d'une longueur max. de 25 m doivent présenter une section de 1,5 mm².

Les raccordements et réparations sur l'équipement électrique ne doivent être effectués que par un électricien spécialisé.

Type de raccord Y

Si la ligne de raccordement au réseau de cet appareil est endommagée, elle doit être remplacée par le fabricant ou son service après-vente ou une personne de qualification similaire afin d'éviter les dangers.

Pour toute question, veuillez indiquer les données suivantes :

- Type de courant du moteur
- Données figurant sur la plaque signalétique de la machine

15. Élimination et recyclage

Remarques relatives à l'emballage



Les matériaux d'emballage sont recyclables. Merci d'éliminer les emballages de manière respectueuse de l'environnement.

Remarques relatives à la loi allemande sur les appareils électriques et électroniques (ElektroG)



Les appareils électriques et électroniques usagés ne doivent pas être jetés avec les ordures ménagères, mais éliminés séparément !

- Retirer les piles ou batteries amovibles usagées de manière non destructive avant de déposer vos déchets électroniques dans un point de collecte ! L'élimination des piles et batteries est réglementée par la loi allemande sur les piles.
- Les propriétaires et utilisateurs d'appareils électriques et électroniques sont légalement tenus de les rapporter à l'issue de leur utilisation.
- Il incombe à l'utilisateur final de supprimer ses données à caractère personnel enregistrées sur l'appareil usagé !









- Le symbole représentant une poubelle barrée signifie que les appareils électriques et électroniques ne doivent pas être jetés avec les ordures ménagères.
- Les appareils électriques et électroniques peuvent être gratuitement déposés :
 - Dans les points de collecte et d'élimination publics (dépôts municipaux p. ex.).
 - Dans les points de vente d'appareils électroniques (sur place ou en ligne) si le distributeur est tenu de les reprendre ou propose ce service.
 - Vous pouvez déposer jusqu'à trois appareils électroniques usagés dont les bords ne dépassent pas 25 centimètres de longueur auprès du fabricant ou d'un point de collecte agréé situé près de chez vous sans acheter de nouvel appareil.
 - Pour plus de détails concernant les conditions de reprise des fabricants et distributeurs, contactez le service client correspondant.
- En cas de livraison d'un nouvel appareil électronique à un consommateur privé par le fabricant, le fabricant peut accepter de reprendre l'appareil électronique usagé gratuitement sur demande de l'utilisateur final. Pour en être sûr, contactez le service client du fabricant.
- Ces déclarations ne s'appliquent qu'aux appareils vendus et installés dans les pays membres de l'Union européenne et visés par la directive européenne 2012/19/UE. D'autres dispositions d'élimination des appareils électriques et électroniques usagés peuvent s'appliquer dans les pays hors de l'Union européenne.

16. Dépannage

Le tableau suivant indique les symptômes d'erreur et décrit les solutions possibles si votre machine ne fonctionne pas correctement. Si vous n'arrivez pas à localiser et éliminer le problème de cette manière, adressez-vous à l'atelier de service après-vente.

Panne	Cause possible	Remède
La lame de scie se détache après arrêt du moteur	L'écrou de fixation n'est pas suffisamment serré	Serrer l'écrou de fixation, filetage à droite
Le moteur ne démarre pas	Défaillance du fusible secteur	Vérifier le fusible secteur
	Rallonge électrique défectueuse	Remplacer la rallonge électrique
	Raccordements au niveau du moteur ou de l'interrupteur incorrects	Faire contrôler par un électricien spécialisé en la matière
	Moteur ou interrupteur défectueux	Faire contrôler par un électricien spécialisé en la matière
Le moteur n'a pas de puissance, le fusible se déclenche	Section de la rallonge électrique insuffisante	voir « Raccordement électrique »
	Surcharge par lame de scie émoussée	Remplacer la lame de scie
Surfaces brûlées à la surface de coupe	Lame de scie émoussée	Meuler la lame de scie (uniquement par un service agréé) ou la remplacer
	Mauvaise lame de scie	Remplacer la lame de scie

Spiegazione dei simboli sull'apparecchio

	AVVISO: In caso di mancata osservanza, possibile pericolo di morte, pericolo di lesioni o danni all'attrezzo.
	Prima della messa in funzione leggere attentamente e osservare le istruzioni per l'uso e le indicazioni di sicurezza.
	Indossare occhiali protettivi.
	Indossare otoprotettori.
	Indossare una maschera respiratoria antipolvere.
	ATTENZIONE: Pericolo di lesioni! Non toccare la lama in movimento.
	Indossare guanti protettivi.
	Classe di protezione II (Isolamento doppio)

Indice:**Pagina:**

1.	Introduzione.....	83
2.	Descrizione dell'apparecchio.....	84
3.	Contenuto della fornitura	85
4.	Impiego conforme alla destinazione d'uso.....	86
5.	Istruzioni di sicurezza	88
6.	Dati tecnici	100
7.	Prima della messa in funzione	101
8.	Struttura.....	102
9.	Funzionamento.....	106
10.	Operazione	109
11.	Trasporto.....	112
12.	Manutenzione	112
13.	Stoccaggio	113
14.	Allacciamento elettrico.....	113
15.	Smaltimento e riciclaggio	114
16.	Risoluzione dei guasti.....	116
17.	Dichiarazione di conformità.....	186

1. Introduzione

Congratulazioni per aver acquistato questo prodotto FERREX®.

Tutti i prodotti FERREX® sono realizzati secondo i più stringenti requisiti di potenza e sicurezza e assicurati, nell'ambito del nostro servizio clienti, con la nostra garanzia completa di 3 anni.

Ci auguriamo che possiate godervi per molti anni il vostro acquisto.

Avvertenza:

Sulla base della legge attualmente in vigore sulla responsabilità per prodotti difettosi, il produttore del presente apparecchio non risponde dei danni all'apparecchio in questione o derivanti da esso in caso di:

- Manipolazione impropria.
- mancato rispetto delle istruzioni per l'uso,
- riparazioni da parte di terzi, personale tecnico non autorizzato,
- montaggio e sostituzione di pezzi di ricambio non originali,
- Utilizzo non conforme.

Raccomandazioni:

Prima del montaggio e della messa in funzione, leggere tutto il testo delle istruzioni per l'uso.

Le presenti istruzioni per l'uso le consentono di conoscere l'apparecchio di sfruttare le sue possibilità d'impiego conformi.

Le istruzioni per l'uso contengono avvertenze importanti su come utilizzare l'apparecchio in modo sicuro, corretto ed economico e su come evitare i pericoli, risparmiare sui costi di riparazione, ridurre i tempi di inattività e aumentare l'affidabilità e la durata di vita dell'apparecchio.

Oltre alle disposizioni di sicurezza contenute nelle qui presenti istruzioni per l'uso, è necessario altresì osservare le norme in vigore nel proprio Paese per l'apparecchio. Conservare le istruzioni per l'uso vicino all'apparecchio, protette da sporcizia e umidità in una copertina di plastica. Esse devono essere lette e rispettate attentamente da tutti gli operatori prima di iniziare il lavoro. Possono lavorare sull'apparecchio solo persone che sono state istruite sull'uso dell'apparecchio e che sono state informate dei rischi a esso associati. L'età minima richiesta per gli operatori deve essere assolutamente rispettata.

Oltre alle indicazioni di sicurezza contenute nelle presenti istruzioni per l'uso e alle disposizioni speciali in vigore nel proprio Paese, devono essere rispettate le regole tecniche generalmente riconosciute per l'utilizzo di macchine simili.

2. Descrizione dell'apparecchio (Fig. 1-26)

1. Banco sega
2. Battuta trasversale
3. Cuneo spaccalegna
4. Protezione della lama della sega
5. Lama della sega
6. Inserto da banco
7. Arresto parallelo completo
8. Volantino (regolazione della profondità di taglio)
- 8a. Volantino (regolazione dell'angolo di taglio)
9. Vite di bloccaggio (regolazione dell'angolo di taglio)
10. Interruttore di sovraccarico
11. Interruttore ON/OFF
12. Piedino in gomma (4x)
13. Gancio portautensili
14. Spingitoio
15. Vite di bloccaggio (arresto parallelo) (2x)
- 15a. Lamiera di bloccaggio (arresto parallelo) (2x)
16. Sostegno (arresto parallelo)
- 16a. Vite (arresto parallelo)
17. Guida di arresto (per battuta parallela o trasversale)
18. Vite a testa zigrinata (battuta trasversale)
19. Maniglia girevole (arresto parallelo)
20. Chiave ad anello 7/8 mm
21. Chiave ad anello 19/10 mm
22. Ampliamento banco
23. Tubo guida (ampliamento banco)
24. Pezzo terminale (ampliamento banco) (2x)
25. Vite (per pezzo terminale ampliamento banco; 2x M3x8 filettate)
26. Vite a testa zigrinata (ampliamento banco)
27. Bussola di guida (ampliamento banco)
28. Vite di regolazione dell'altezza (ampliamento banco)

29. Controdado (vite di regolazione dell'altezza)
30. Piede di appoggio (ampliamento banco)
31. Foro (cuneo spaccalegna)
32. Vite (inserto da banco)
33. Vite di fissaggio (cuneo spaccalegna)
34. Vite (coprilama della sega)
35. Coprilama della sega
36. Bocchettone di aspirazione
37. Scanalatura (guida di arresto per materiale spesso)
38. Scala
39. Scanalatura (guida di arresto per materiale sottile)
40. Scanalatura (banco sega)
41. Cavo di rete
42. Staffa per il montaggio su banco da lavoro (2x)
43. Vite (2x; M3x8 filettate)
44. Rondelle piane (2x, d 4mm)
45. Vite per legno (per il montaggio su banco da lavoro)
46. Sistema di supporto (arresto parallelo)

3. Contenuto della fornitura

- 1 x protezione della lama della sega (4)
- 1 x spingitoio (14)
- 1 x arresto parallelo (7)
- 1 x battuta trasversale (2)
- 1 x ampliamento banco (22)
- 2 x pezzo terminale ampliamento banco (24)
- 2 x vite per pezzo terminale ampliamento banco (25)
- 1 x chiave ad anello 19/10 mm (21)
- 1 x chiave ad anello 7/8 mm (20)
- 1 manuale con le istruzioni per l'uso
- 1 libretto di garanzia

- Aprire l'imballaggio ed estrarre con cautela l'apparecchio dall'imballaggio.
- Rimuovere il materiale di imballaggio nonché le staffe di sicurezza per il trasporto e l'imballaggio (se presenti).
- Controllare se il contenuto della fornitura è completo.

- Controllare l'apparecchio e gli accessori per rilevare l'eventuale presenza di danni dovuti al trasporto. In caso di reclami informare immediatamente la ditta trasportatrice. Non si accettano reclami successivi.
- Ove possibile, conservare l'imballaggio fino alla scadenza della garanzia.
- Prima dell'impiego, familiarizzare con l'apparecchio con l'aiuto del manuale di istruzioni.
- Utilizzare solo pezzi originali per quanto riguarda accessori e pezzi di ricambio o soggetti ad usura.
È possibile acquistare i pezzi di ricambio presso il proprio rivenditore specializzato.
- In caso di ordinazioni, indicare i nostri codici di articoli, il tipo e l'anno di costruzione dell'apparecchio.

⚠ Attenzione!

**L'apparecchio e il materiale di imballaggio non sono giocattoli per bambini!
I bambini non devono giocare con i sacchetti di plastica, pellicole e piccole parti!
Sussiste un pericolo di ingerimento e soffocamento elevato!**

4. Impiego conforme alla destinazione d'uso

La sega circolare da banco è destinata al taglio longitudinale e trasversale (solo con battuta trasversale) di tutti i tipi di legno e plastica, in funzione delle dimensioni della macchina. Non è consentito tagliare legname rotondo di alcun tipo.

Utilizzare la macchina solo in modo conforme all'uso previsto. Un uso diverso o che oltrepassi quello previsto è da considerarsi non conforme. Eventuali danni o lesioni di qualsiasi tipo derivanti da quanto sopra sono di responsabilità dell'utente/operatore e non del fabbricante.

Si possono utilizzare solo lame per sega adatte alla macchina (lame metallo duro o cromo-vanadio). È vietato l'utilizzo di lame per sega in acciaio super rapido e dischi sezionatori di qualsiasi tipo.

L'osservanza delle indicazioni di sicurezza, nonché il rispetto delle istruzioni di montaggio e delle indicazioni operative contenute nelle istruzioni per l'uso sono fondamentali al fine di un utilizzo del dispositivo conforme alla destinazione d'uso.

Le persone che azionano e sottopongono a manutenzione la macchina devono aver preso confidenza con essa ed essere istruite sui potenziali pericoli che ne derivano. Occorre inoltre attenersi scrupolosamente alle norme antinfortunistiche in vigore. Rispettare le altre norme generali concernenti la medicina del lavoro e la tecnica di sicurezza.

⚠ ATTENZIONE

Quando si utilizzano gli apparecchi, occorre attenersi ad alcune misure di sicurezza per evitare lesioni e danni. Leggere dunque attentamente e in modo completo le presenti istruzioni per l'uso / indicazioni di sicurezza. Conservare con cura queste istruzioni in modo da avere sempre a disposizione le necessarie informazioni. Qualora l'apparecchio venga ceduto ad un'altra persona, consegnarle anche queste istruzioni per l'uso / indicazioni di sicurezza. Si declina ogni responsabilità in caso di incidenti o danni dovuti al mancato rispetto delle presenti istruzioni per l'uso e delle indicazioni di sicurezza.

Modifiche alla macchina escludono completamente la responsabilità del produttore per i danni che ne derivano.

Nonostante l'uso conforme alla destinazione d'uso alcuni fattori di rischio non possono essere completamente eliminati. A causa della struttura e del montaggio della macchina si possono presentare i seguenti rischi:

- contatto della lama della sega in zona non coperta della sega stessa.
- accesso alla lama della sega in funzione (pericolo di taglio)
- contraccolpo di pezzi da lavorare e parti dei pezzi da lavorare
- rotture della lama della sega
- proiezione di pezzi in metallo duro difettosi della lama della sega
- danni all'udito a causa del non utilizzo dei necessari otoprotettori.
- emissioni dannose per la salute di polvere di legno se si utilizza il prodotto in ambienti chiusi.

Si prega di osservare che i nostri apparecchi non sono destinati a un uso commerciale, artigianale o industriale. Non ci si assume alcuna responsabilità se l'apparecchio è impiegato nel quadro di un'attività commerciale, artigianale, industriale o simili.

5. Istruzioni di sicurezza

Indicazioni generali di sicurezza per gli attrezzi elettrici.

⚠ AVVISIO: Leggere tutte le indicazioni di sicurezza, le istruzioni, le illustrazioni e i dati tecnici dei quali è dotato questo attrezzo elettrico.

L'inosservanza delle seguenti istruzioni può provocare scosse elettriche, incendi e/o lesioni gravi.

Conservare tutte le indicazioni di sicurezza e le istruzioni per ulteriore consultazione.

Il termine "attrezzo elettrico" utilizzato nelle indicazioni di sicurezza si riferisce ad attrezzi elettrici alimentati dalla rete (con cavo di rete) e ad attrezzi elettrici funzionanti a batteria (senza cavo di rete).

1) Sicurezza sul posto di lavoro

- a) **Tenere la zona di lavoro pulita e ben illuminata.** Zone di lavoro disordinate e non illuminate potrebbero provocare infortuni.
- b) **Non lavorare con l'attrezzo elettrico in aree a rischio di esplosione, nelle quali si trovino fluidi, gas o polveri infiammabili.** Gli attrezzi elettrici generano scintille che possono infiammare la polvere o i vapori.
- c) **Tenere i bambini e le altre persone distanti durante l'utilizzo dell'attrezzo elettrico.** In caso di deviazione, si potrebbe perdere il controllo dell'attrezzo elettrico.

2) Sicurezza elettrica

- a) **Il connettore dell'attrezzo elettrico deve essere adatto per la presa di corrente, e non deve essere assolutamente modificato. Non utilizzare adattatori con gli attrezzi elettrici con collegamento a terra.** Il rischio di scossa elettrica si riduce se si utilizzano spine non modificate e prese di corrente adatte.
- b) **Evitare il contatto tra il corpo e le superfici che scaricano a terra, come ad es. tubi, elementi riscaldanti, fornelli e frigoriferi.** Sussiste un rischio elevato di scarica elettrica, se il proprio corpo è a potenziale di terra.

- c) **Conservare gli attrezzi elettrici al riparo da pioggia o umidità.** La penetrazione di acqua in un attrezzo elettrico aumenta il rischio di scarica elettrica.
- d) **Non utilizzare in modo scorretto il cavo di collegamento per trasportare e appendere l'attrezzo elettrico o per estrarre la spina dalla presa. Tenere il cavo di collegamento lontano da calore, olio, spigoli appuntiti o parti in movimento.** Il rischio di scossa elettrica aumenta se si utilizzano cavi di collegamento danneggiati o aggrovigliati.
- e) **Quando si lavora all'aperto con un attrezzo elettrico, utilizzare soltanto un cordone di prolunga indicato anche per l'uso in ambienti esterni.** L'impiego di un cordone di prolunga idoneo all'uso in ambienti esterni riduce il rischio di scossa elettrica.
- f) **Se non è possibile evitare di utilizzare l'attrezzo elettrico in un ambiente umido, utilizzare un interruttore differenziale.** L'uso di un interruttore differenziale riduce il rischio di scossa elettrica.

3) Sicurezza delle persone

- a) **Essere vigili, prestare attenzione a quello che si fa e procedere in modo ragionevole quando si lavora con un attrezzo elettrico. Non utilizzare l'attrezzo elettrico quando si è stanchi o sotto l'effetto di droghe, alcool o medicinali.** Un momento di disattenzione durante l'uso dell'attrezzo elettrico può causare lesioni gravi.
- b) **Indossare dispositivi di protezione individuale e, sempre, occhiali protettivi.** Indossare dispositivi di protezione individuale, quali maschera antipolvere, calzature di sicurezza antiscivolo, elmetto di sicurezza o otoprotettori, a seconda del tipo di utilizzo dell'attrezzo elettrico, riduce il rischio di lesioni.
- c) **Evitare una messa in funzione accidentale. Accertarsi che l'attrezzo elettrico sia spento prima di collegarlo all'alimentazione elettrica e/o all'accumulatore, o prima di sollevarlo o trasportarlo.** Se durante il trasporto dell'attrezzo elettrico si tiene il dito sull'interruttore o se si collega l'attrezzo elettrico già acceso alla corrente elettrica, possono verificarsi incidenti.

- d) Rimuovere eventuali strumenti di regolazione o chiavi inglesi prima di accendere l'attrezzo elettrico.** Un attrezzo elettrico o una chiave che si trova all'interno di una parte dell'attrezzo elettrico in rotazione può provocare lesioni.
- e) Evitare una postura anomala. Accertarsi che la posizione sia sicura e mantenere sempre l'equilibrio.** In questo modo è possibile controllare in modo migliore l'attrezzo elettrico in situazioni impreviste.
- f) Indossare abbigliamento adeguato. Non indossare indumenti larghi o gioielli. Tenere capelli e capi d'abbigliamento lontani dalle parti in movimento.** Vestiti larghi, gioielli o capelli lunghi possono impigliarsi nelle parti in movimento.
- g) Se si possono installare dispositivi di aspirazione e raccolta della polvere, collegarli e utilizzarli correttamente.** L'utilizzo di un sistema di aspirazione della polvere può ridurre i rischi dovuti alla polvere stessa.
- h) Fare in modo di non trovarsi in condizioni di pericolo e tenere conto delle regole di sicurezza per gli attrezzi elettrici anche nel caso in cui, dopo vari utilizzi dell'attrezzo elettrico, sia stata acquisita una certa familiarità.** Maneggiare l'attrezzo senza fare attenzione può causare gravi lesioni nel giro di pochi secondi.

4) Utilizzo e manipolazione dell'attrezzo elettrico

- a) Non sovraccaricare l'attrezzo elettrico. Utilizzare l'attrezzo elettrico adatto al lavoro eseguito.** Con l'attrezzo elettrico adatto, si lavora meglio e con maggior sicurezza mantenendosi entro il campo di potenza specificato.
- b) Non utilizzare attrezzi elettrici con interruttore difettoso.** Un attrezzo elettrico che non si riesce più ad accendere o spegnere è pericoloso e deve essere riparato.
- c) Estrarre la spina dalla presa e/o rimuovere l'accumulatore estraibile prima di impostare i parametri dell'apparecchio, di sostituire parti degli attrezzi ausiliari o di riporre l'attrezzo elettrico.** Questa precauzione impedisce l'avvio accidentale dell'attrezzo elettrico.

- d) Tenere gli elettrodomestici non utilizzati fuori dalla portata dei bambini. Non lasciare che l'attrezzo elettrico venga utilizzato da chi non ha dimestichezza nel suo uso o non ha letto le presenti istruzioni.** Gli attrezzi elettrici sono pericolosi se utilizzati da persone inesperte.
- e) Conservare gli attrezzi elettrici e l'attrezzo ausiliario con la massima cura. Controllare che i componenti mobili funzionino in modo impeccabile e non si blocchino; verificare che non ci siano componenti rotti o danneggiati che possano influenzare il funzionamento dell'attrezzo elettrico.**
Fare riparare i componenti danneggiati prima dell'utilizzo dell'attrezzo elettrico. Molti infortuni sono dovuti a una scorretta manutenzione degli attrezzi elettrici.
- f) Conservare gli utensili di taglio affilati e puliti.** Utensili di taglio con bordi affilati e sottoposti ad una manutenzione accurata si bloccano con una frequenza minore e sono più agevoli da controllare.
- g) Utilizzare l'attrezzo elettrico, gli accessori, gli attrezzi ausiliari etc. attenendosi alle istruzioni, e prendendo in considerazione le condizioni operative e l'attività da svolgere.** Un utilizzo degli attrezzi elettrici per applicazioni diverse da quelle previste può comportare situazioni pericolose.
- h) Mantenere le maniglie e le relative superfici asciutte, pulite e libere da olio e grasso.** Maniglie e superfici della maniglia scivolose non permettono un comando e un controllo dell'attrezzo elettrico sicuri in situazioni imprevedibili.

5) Assistenza

- a) Far riparare l'attrezzo elettrico soltanto da personale specializzato e qualificato e solo utilizzando pezzi di ricambio originali.** In questo modo si garantisce il costante funzionamento sicuro dell'attrezzo elettrico.

⚠ AVVISO

Questo attrezzo elettrico genera un campo magnetico durante l'esercizio. Tale campo può danneggiare impianti medici attivi o passivi in particolari condizioni. Per ridurre il rischio di lesioni serie o mortali, si raccomanda alle persone con impianti medici di consultare il proprio medico e il fabbricante dell'impianto medico prima di utilizzare l'attrezzo elettrico.

Indicazioni di sicurezza per seghe circolari da banco**Indicazioni di sicurezza relative alle coperture di protezione**

- a) Lasciare montate le coperture di protezione. Le coperture di protezione devono essere funzionanti e montate in modo corretto.** Le coperture di protezione allentate, danneggiate o che non funzionano correttamente devono essere riparate o sostituite.
- b) Per eseguire un taglio, utilizzare sempre la copertura di protezione della lama e il coltello divisore.** Quando si eseguono tagli in cui la lama attraversa completamente lo spessore del pezzo, la copertura di protezione e altri dispositivi di sicurezza riducono il rischio di lesioni.
- c) Al termine di operazioni (per esempio piegatura, scanalatura o separazione nel processo di movimentazione) che richiedono la rimozione della copertura di protezione e/o del cuneo spaccalegna, è necessario rimontare immediatamente il sistema di protezione.** La copertura di protezione e il cuneo spaccalegna riducono il rischio di lesioni.
- d) Prima di accendere l'elettrotensile, accertarsi che la lama della sega non tocchi la copertura di protezione, il coltello divisore o il pezzo.** Il contatto accidentale di questi componenti con la lama può creare una situazione pericolosa.
- e) Regolare il coltello divisore in base alla descrizione contenuta in queste istruzioni per l'uso. Se la posizione, l'allineamento o le distanze sono sbagliate, il coltello divisore potrebbe non riuscire a evitare efficacemente un contraccolpo.**
- f) Per poter funzionare, il coltello divisore deve agire sul pezzo.** In caso di tagli su pezzi che risultano troppo corti affinché il coltello divisore possa far presa, quest'ultimo risulta inefficace.

In questa situazione non è possibile evitare il contraccolpo tramite il coltello divisore.

- g) Utilizzare la lama di sega adatta per il coltello divisore.** Affinché il coltello divisore sia efficace, il diametro della lama della sega deve essere adatto al coltello divisore corrispondente, la lama della sega originale deve essere più sottile del coltello divisore e la larghezza dei denti deve essere maggiore dello spessore del coltello divisore.

Avvertenze di sicurezza per la procedura di taglio

- a) ⚠ PERICOLO: Non avvicinare mai le mani e le dita alla lama o alla zona sega.** Basta un attimo di negligenza o un movimento sbagliato e la mano potrebbe finire nell'area di azione della lama e subire lesioni gravissime.
- b) Spingere il pezzo da lavorare esclusivamente nella direzione opposta al senso di rotazione della lama.** Se il pezzo viene fatto avanzare nella stessa direzione del senso di rotazione della lama al di sopra del tavolo, è possibile che il pezzo stesso e la mano dell'utente vengano trascinati dalla lama.
- c) Per quanto riguarda i tagli longitudinali, non utilizzare mai la battuta obliqua per l'avanzamento del pezzo, e per i tagli obliqui con la battuta obliqua non utilizzare mai anche l'arresto parallelo per la regolazione della lunghezza.** Se il pezzo viene fatto avanzare contemporaneamente con l'arresto parallelo e la battuta obliqua, aumenta la probabilità che la lama si blocchi e si verifichi un contraccolpo.
- d) Nei tagli longitudinali esercitare la forza di avanzamento sul pezzo sempre fra la guida di arresto e la lama. Utilizzare uno spingitoio se la distanza fra la guida di arresto e la lama è inferiore a 150 mm, e uno spingitoio con impugnatura se la distanza è inferiore a 50 mm.** Questi ausili per il lavoro fanno sì che la mano dell'utente rimanga sempre a distanza di sicurezza dalla lama.
- e) Utilizzare soltanto lo spingitoio fornito dal produttore o uno spingitoio fabbricato in conformità alle istruzioni.** Lo spingitoio garantisce che vi sia una distanza sufficiente fra la mano e la lama.
- f) Non utilizzare mai uno spingitoio danneggiato o tagliato.** Uno spingitoio danneggiato può rompersi e di conseguenza la mano dell'utente potrebbe venire a contatto con la lama.

- g) Non lavorare “a mano libera”. Utilizzare sempre l’arresto parallelo o la battuta obliqua per appoggiare e condurre il pezzo. “A mano libera” significa sorreggere o far avanzare il pezzo da lavorare con le mani invece che con l’arresto parallelo o la battuta per tagli obliqui.** Il taglio a mano libera provoca errori di orientamento, bloccaggi e contraccolpi.
- h) Non avvicinare mai le mani sopra o intorno a una lama in rotazione.** Se si afferra un pezzo, si può provocare un contatto accidentale con la lama in rotazione.
- i) Sorreggere i pezzi lunghi e/o larghi dietro e/o lateralmente al tavolo della sega facendo in modo che rimangano orizzontali.** Pezzi lunghi e/o larghi tendono a cadere dal bordo del tavolo della sega, facendo perdere il controllo, bloccare la lama e provocare un contraccolpo.
- j) Muovere il pezzo in modo uniforme. Non piegarlo né torcerlo. Se la lama si inceppa, spegnere immediatamente l’elettrotensile, staccare la spina ed eliminare immediatamente la causa del blocco.** L’inceppamento della lama dovuto al pezzo da lavorare può causare un contraccolpo o il blocco del motore.
- k) Non rimuovere il materiale tagliato mentre la sega è in funzione.** Il materiale tagliato può collocarsi fra la lama e la guida di arresto o inserirsi nella copertura di protezione e nel rimuovere il materiale le dita potrebbero essere catturate dalla lama. Prima di rimuovere il materiale, spegnere la sega e attendere fino al completo arresto della lama.
- l) Per i tagli longitudinali di pezzi di spessore inferiore a 2 mm, utilizzare un arresto parallelo supplementare che sia a contatto con la superficie del tavolo.** I pezzi sottili possono incastrarsi sotto all’arresto parallelo e provocare un contraccolpo.

Contraccolpi - Cause e relative avvertenze di sicurezza

Un contraccolpo è una reazione improvvisa del pezzo da lavorare provocata da una lama che si blocca o si incastra o da un taglio eseguito in obliquo rispetto alla lama, oppure causata dall’incastrarsi di una parte del pezzo da lavorare tra la lama e l’arresto parallelo o un altro elemento fisso.

Nella maggior parte dei casi, in conseguenza del contraccolpo, il pezzo viene afferrato dalla parte posteriore della lama, sollevato dal banco e scaraventato verso l'operatore.

Un contraccolpo è la conseguenza di un utilizzo errato o improprio della sega circolare da banco. È possibile evitarlo adottando le dovute misure preventive, come di seguito descritto.

- a) Non posizionarsi mai in linea diretta con la lama. Mantenersi sempre sul lato della lama su cui si trova anche la guida di arresto.** L'eventuale contraccolpo può scaraventare il pezzo ad alta velocità verso le persone che si trovano davanti alla lama o sulla sua stessa linea.
- b) Non tirare né sorreggere mai il pezzo mettendo le mani sopra o dietro la lama.** Potrebbe verificarsi un contatto accidentale con la lama, oppure un contraccolpo può far sì che le dita vengano trascinate dalla lama.
- c) Non tenere né spingere mai il pezzo che viene tagliato contro la lama in rotazione.** Se in fase di taglio si spinge il pezzo contro la lama, può verificarsi un blocco o un contraccolpo.
- d) Allineare la guida di arresto parallelamente alla lama della sega.** Se la guida di arresto non è allineata correttamente, essa spinge il pezzo da lavorare contro la lama provocando un contraccolpo.
- e) Per i tagli coperti (ad es. incassature, scanalature o interruzioni in fase di ribaltamento) utilizzare un pressore a pettine per guidare il pezzo premendolo contro il tavolo e la guida di arresto.** Grazie al pressore a pettine è possibile controllare meglio il pezzo in caso di contraccolpo.
- f) Prestare particolare attenzione quando si eseguono tagli in aree non visibili di pezzi assemblati.** La lama della sega in affondamento può bloccarsi su elementi che possono generare un contraccolpo.
- g) Sostenere i pannelli grossi per evitare il rischio di contraccolpo dovuto a una lama incastrata.** Lastre di grandi dimensioni possono piegarsi al centro in virtù del proprio peso. Le lastre devono essere sostenute in tutti quei punti in cui fuoriescono dalla superficie del tavolo.

- h) Procedere con particolare cautela se i pezzi sono deformati, nodosi e contorti o se non presentano un bordo diritto tramite il quale possano essere fatti avanzare con una battuta obliqua o lungo una guida di arresto.** Un pezzo deformato, nodoso o contorto è instabile e provoca errori di orientamento della fessura di taglio con la lama, bloccaggi e contraccolpi.
- i) Non tagliare mai pezzi impilati uno sopra l'altro o uno dietro l'altro.** La lama potrebbe afferrare uno o più pezzi, provocando un contraccolpo.
- j) Per riavviare una sega la cui lama è infilata in un pezzo, centrare la lama nella fessura in modo da evitare che i denti della sega restino incastrati nel pezzo in lavorazione.**
Se la lama rimane bloccata, può sollevare il pezzo e ne potrebbe derivare un contraccolpo qualora la sega venga nuovamente messa in funzione.
- k) Mantenere le lame pulite, affilate e sufficientemente stradate. Non usare mai lame deformate o con denti incrinati o spezzati.**
Le lame affilate e stradate correttamente minimizzano le probabilità di inceppamento, bloccaggio e contraccolpo.

Avvertenze di sicurezza sull'uso delle seghe circolari da banco

- a) Spegnerla la sega circolare da banco e scollegarla dalla rete elettrica prima di rimuovere l'insero della tavola, sostituire la lama, effettuare le regolazioni del coltello divisore o della copertura di protezione della lama della sega e quando la macchina resta incustodita.** Le precauzioni servono ad evitare gli incidenti.
- b) Non lasciare mai in funzione la sega circolare da banco se incustodita. Spegnerla l'elettrotensile e non allontanarsi finché non si è arrestato completamente.** Se la sega rimane in funzione senza essere presidiata, costituisce un pericolo incontrollabile.
- c) Collocare la sega circolare da banco in un luogo che abbia un pavimento piano e che sia ben illuminato, e in cui si possa assumere una posizione sicura restando bene in equilibrio. Il luogo di installazione deve essere sufficientemente spazioso da consentire di maneggiare agevolmente i pezzi da lavorare.** Il disordine, le zone di lavoro non illuminate e i pavimenti scivolosi e/o non piani possono essere causa di infortuni.

- d) Rimuovere regolarmente i trucioli e la segatura da sotto il tavolo della sega e/o dal sistema di aspirazione della polvere.** La segatura accumulatasi è infiammabile e può incendiarsi autonomamente.
- e) Fissare la sega circolare da banco.** Se la sega non è fissata correttamente, può spostarsi o ribaltarsi.
- f) Rimuovere eventuali strumenti di regolazione, i residui di legno, ecc., dalla sega circolare da banco prima di accenderla.** Eventuali distrazioni o bloccaggi possono essere pericolosi.
- g) Utilizzare sempre lame di sega di dimensioni corrette e con foro di alloggiamento adatto (ad es. a forma di rombo o circolare).** Le lame di sega che non si adattano ai componenti di montaggio della sega ruotano in modo irregolare e possono provocare la perdita del controllo.
- h) Non utilizzare mai materiale di montaggio danneggiato o sbagliato, quali flangia, rondelle, viti o dadi.** Questo materiale di montaggio della lama della sega è stato progettato appositamente per questa sega, al fine di garantire un funzionamento sicuro e prestazioni ottimali.
- i) Non salire mai sulla sega né utilizzarla come sgabello.** Se l'elettro utensile si ribalta o se si entra inavvertitamente in contatto con la lama, si possono subire lesioni gravi.
- j) Accertarsi che la lama sia montata nella direzione di rotazione giusta. Con la sega circolare da banco non utilizzare mai mole da smerigliatura o spazzole metalliche.** Il montaggio errato della lama o l'utilizzo di accessori non raccomandati possono essere causa di lesioni gravi.

Avvertenze di sicurezza per la manipolazione delle lame

1. Utilizzare solo utensili di cui si padroneggia l'uso.
2. Rispettare il numero di giri massimo. Il numero massimo di giri riportato sull'utensile non deve essere superato. Se indicato, rispettare l'intervallo del numero di giri.
3. Rispettare la direzione di rotazione del motore della lama della sega.
4. Non utilizzare utensili che presentano cricche o crepe. Scartare gli utensili che presentano cricche o crepe. Non è consentito ripararle.

5. Pulire le superfici di serraggio da sporco, grasso, olio e acqua.
6. Non utilizzare anelli o spine di riduzione allentate per ridurre i fori in caso di seghe circolari.
7. Accertarsi che gli anelli di riduzione fissati per bloccare l'utensile abbiano lo stesso diametro e almeno 1/3 del diametro di taglio.
8. Accertarsi che gli anelli di riduzione fissati siano paralleli tra loro.
9. Maneggiare gli utensili ausiliari con cautela. Conservarli preferibilmente nella confezione originale o in contenitori speciali. Indossare guanti protettivi per migliorare la sicurezza di presa e ridurre il rischio di lesione.
10. Prima dell'utilizzo degli utensili ausiliari, accertarsi che tutti i dispositivi di protezione siano fissati correttamente.
11. Accertarsi prima dell'impiego che l'utensile ausiliario utilizzato soddisfi i requisiti tecnici di questo elettroutensile e sia fissato correttamente.
12. Utilizzare la lama fornita in dotazione solo per tagliare il legno, mai per la lavorazione di metalli.
13. Utilizzare la lama della sega adatta per il materiale da lavorare.
14. Utilizzare solo una lama della sega il cui diametro sia corrispondente ai dati della sega.
15. Utilizzare solo lame della sega contrassegnate con un regime uguale o superiore a quello dell'attrezzo elettrico.
16. Utilizzare solo lame della sega raccomandate dal fabbricante che, se destinate al taglio di legno o materiali simili, siano conformi alla norma EN 847-1.
17. Indossare dei dispositivi di protezione individuale adeguati, come ad es.
 - Otoprotettori;
 - Guanti protettivi durante la manipolazione delle lame per sega.
18. Utilizzare solo lame della sega raccomandate dal fabbricante conformi alla norma EN 847-1. **Avviso!** All'atto della sostituzione della lama della sega, assicurarsi che la larghezza di taglio non sia inferiore e lo spessore della lama originaria non sia superiore allo spessore del cuneo spaccalegna!
19. Durante il taglio di legno e plastica, evitare il surriscaldamento dei denti della sega. Ridurre la velocità di avanzamento per evitare lo scioglimento della plastica.

20. Osservare che non sono ammissibili complicate procedure di taglio a scomparsa né il taglio di piani inclinati/cunei.
21. Non effettuare tagli longitudinali con inclinazione sul lato verso il quale si è chini.

Rischi residui

L'attrezzo elettrico è stato costruito secondo lo stato dell'arte e le regole tecniche di sicurezza riconosciute. Tuttavia, durante il suo impiego, si possono presentare rischi residui.

- Pericolo di lesioni dovuti a elettricità a causa dell'utilizzo di cavi di alimentazione elettrica inadeguati.
- Inoltre, nonostante tutte le misure precauzionali adottate, possono comunque insorgere rischi residui non evidenti.
- I rischi residui possono essere minimizzati se si rispettano complessivamente le "Avvertenze di sicurezza", l'"Utilizzo conforme" e le istruzioni per l'uso.
- Non sovraccaricare la macchina inutilmente: una pressione eccessiva quando si sega danneggia rapidamente la lama. Questo può causare una riduzione delle prestazioni della macchina nella lavorazione e nella precisione del taglio.
- Evitare avviamenti accidentali della macchina: Quando si inserisce la spina nella presa di corrente non deve essere premuto l'interruttore ON/OFF.
- Utilizzare l'utensile raccomandato nel presente manuale. In questo modo potrete ottenere delle prestazioni ottimali della vostra sega.
- Tenere lontane le mani dalla zona di lavoro quando la macchina è in funzione.
- Prima di eseguire lavori di regolazione o manutenzione, spegnere l'apparecchio e staccare la spina elettrica.

6. Dati tecnici

Motore a corrente alternata	220 - 240V~ 50 Hz
Potenza assorbita	1200 W (S1*) 1500 W (S6 25%**)
Velocità di minimo n_0	4800 min ⁻¹
Lama della sega in metallo duro	Ø 210 x Ø 30 x 2,6 mm
Numero dei denti	24
Spessore del cuneo spaccalegna	2,0 mm
Dimensioni min. del pezzo da lavorare L x L x H	10 x 50 x 1 mm
Dimensioni banco senza ampliamento banco	485 x 445 mm
Dimensioni banco con ampliamento banco min.	485 x 515 mm
Dimensioni banco con ampliamento banco max.	485 x 630 mm
Altezza di taglio max. 45°	45 mm
Altezza di taglio max. 0°	48 mm
Lama della sega orientabile	0-45° a sinistra
Raccordo di aspirazione	Ø 35 mm

Con riserva di modifiche tecniche!

*S1: Funzionamento continuo a carico costante

**S6 25 %:

Funzionamento continuativo con carico intermittente (durata del ciclo 10 min)

Per non riscaldare il motore in maniera intollerabile, il motore può operare per il 25 % del tempo di ciclo con la potenza nominale specificata e deve poi continuare a funzionare per il 75 % del tempo di ciclo senza carico.

Rumore

I valori di rumorosità sono stati determinati secondo la norma EN 62841.

Livello di pressione acustica L_{pA} 87,5 dB

Incertezza K_{pA} 3 dB

Livello di potenza acustica L_{WA} 100,5 dB

Incertezza K_{WA} 3 dB

Indossare degli otoprotettori.

L'esposizione al rumore può provocare la perdita dell'udito. Valori totali delle vibrazioni (somma vettoriale in tre direzioni) misurati conformemente alla norma EN 62841.

AVVERTENZA:

I valori delle emissioni sonore indicati sono stati misurati con un metodo di prova standardizzato e possono essere utilizzati per confrontare un attrezzo elettrico con un altro.

I valori delle emissioni sonore indicati possono essere utilizzati anche per una prima valutazione del carico.

AVVISO:

I valori delle emissioni sonore possono differire dai valori specificati durante l'uso effettivo dell'attrezzo elettrico. Ciò dipende dal modo in cui l'attrezzo elettrico viene utilizzato e, in particolare, dal tipo di pezzo da lavorare su cui si opera. Adottare delle misure di protezione contro l'inquinamento acustico. Considerare in questo caso il processo operativo nel suo complesso, dunque anche in momenti nel quale l'attrezzo elettrico funziona a vuoto o è disattivato. Misure adeguate comprendono tra le altre cose anche una manutenzione e una cura regolari dell'attrezzo elettrico e degli utensili impiegati, nonché pause regolari e una buona pianificazione dei processi di lavoro.

7. Prima della messa in funzione

- Aprire l'imballaggio ed estrarre con cautela l'apparecchio.
- Rimuovere il materiale d'imballaggio nonché le staffe di sicurezza per il trasporto e l'imballaggio (se presenti).
- Controllare se il contenuto della fornitura è completo.
- Controllare l'apparecchio e gli accessori per rilevare l'eventuale presenza di danni dovuti al trasporto.
- Ove possibile, conservare l'imballaggio fino alla scadenza della garanzia.

⚠ AVVISO

L'apparecchio e il materiale di imballaggio non sono giocattoli per bambini! I bambini non devono giocare con i sacchetti di plastica, pellicole e piccole parti! Sussiste il pericolo di ingerimento e soffocamento!

- La macchina deve essere posizionata in modo stabile (vedere 9.9).
- Prima della messa in funzione devono essere montati in modo corretto tutte le coperture e i dispositivi di sicurezza.
- La lama della sega deve poter scorrere liberamente.
- In caso di legno prelaborato, fare attenzione alla presenza di corpi estranei, come ad es. chiodi o viti, ecc.
- Prima di azionare l'interruttore di accensione/spengimento, assicurarsi che la lama della sega sia montata correttamente e le parti mobili si spostino facilmente.
- Prima di collegare la macchina verificare che i dati sulla targhetta corrispondano ai dati di rete.
- Collegare la macchina solo a una presa di corrente con massa installata conformemente alle norme con un fusibile di almeno 16 A.

8. Struttura

⚠ AVVISO:

Prima di ogni lavoro di manutenzione, di conversione o di montaggio sulla sega circolare da banco, estrarre la spina elettrica dalla presa di corrente.

8.1 Montaggio dell'ampliamento banco (Fig. 4-6)

1. Allentare le viti a testa zigrinata (26) (fig. 5).

ATTENZIONE:

Non svitare troppo le viti a testa zigrinata (26).

2. Inserire i tubi guida (23) dell'ampliamento banco (22) nelle boccole di guida (27) (vedere fig. 4/5).

AVVERTENZA:

Non posizionare la sega su un lato.

3. Spingere le estremità (24) all'interno dei tubi guida (23) dell'ampliamento banco (22) come mostrato in fig. 6. Prestare attenzione che una delle due alette dei pezzi terminali (24) possa essere bloccata tramite il foro della vite nel tubo guida (23) della vite (25).
4. Fissare le estremità (24) con le viti (25) come mostrato in fig. 6.

5. Estrarre completamente l'ampliamento banco (22) e fissarlo con le viti a testa zigrinata (26) (fig. 5).
6. Ribaltare a questo punto verso l'esterno i piedi di appoggio (30).
7. Allineare l'ampliamento banco (22) in orizzontale rispetto alla sega da banco.
8. Allentare il controdado (29) sul rispettivo piede di appoggio (30) e regolare di conseguenza la vite di regolazione dell'altezza (28).
9. Serrare poi di nuovo il controdado (29).

Se non è necessario l'ampliamento banco (22), ripiegare i piedini di appoggio (30) verso l'interno. Inserire quindi completamente l'ampliamento banco (22).

8.2 Protezione della lama della sega

⚠ **AVVISO:**

Staccare la spina di rete dalla presa di corrente e indossare dei guanti protettivi.

8.2.1 Montaggio/smontaggio della protezione della lama della sega (fig. 7)

1. Applicare la protezione della lama della sega (4) dall'alto sul cuneo spaccalegna (3) in modo che il perno sia posizionato nella tacca del cuneo spaccalegna (31).
Attenzione: Per poter applicare la protezione della lama della sega (4) sul cuneo spaccalegna (3) occorre premere il tasto di blocco rapido (A).
2. Assicurarsi che la protezione della lama della sega (4) si possa muovere liberamente.
3. Lo smontaggio avviene in ordine inverso.

⚠ **AVVISO**

Pericolo di lesioni a causa della protezione della lama della sega montata in modo errato

- Prima di iniziare i lavori con la sega, assicurarsi che la protezione della lama della sega (4) si abbassi autonomamente sul materiale da segare.

8.2.2 Verificare la protezione della lama della sega

Verificare il corretto funzionamento della protezione della lama della sega (4) dopo il montaggio.

1. Sollevare la protezione della lama della sega (4) e rilasciarla.
2. La protezione della lama della sega dovrebbe ritornare automaticamente nella posizione iniziale.

8.3 Rimozione/inserimento dell'inserto da banco (Fig. 8)

⚠ AVVISIO:

Staccare la spina di rete dalla presa di corrente e indossare dei guanti protettivi. In caso di usura o danneggiamento sostituire l'inserto da banco (6), altrimenti sussiste un maggiore pericolo di lesioni.

1. Spostare la lama della sega in posizione inferiore (vedere 9.2).
2. Rimuovere la protezione della lama della sega (4) (vedere 8.2.1).
3. Togliere le viti dell'inserto da banco (32).
4. Rimuovere l'inserto da banco (6).
5. Il montaggio dell'inserto da banco (6) avviene in ordine inverso.

8.4 Regolazione del cuneo spaccalegna (fig. 9, 10)

⚠ AVVISIO:

Staccare la spina di rete dalla presa di corrente e indossare dei guanti protettivi.

⚠ AVVISIO:

La regolazione della lama (5) deve essere verificata dopo ogni sostituzione della lama della sega.

1. Smontare la protezione della lama della sega (4) (vedere 8.2.1).
2. Smontare l'inserto da banco (6) (vedere 8.3).
3. Regolare la lama della sega (5) sulla profondità di taglio max. (vedere 9.2).
4. Portare la lama (5) in posizione 0° e bloccarla (vedere 9.3).
5. Allentare le viti di fissaggio (33) sul cuneo spaccalegna.
6. Allineare il cuneo spaccalegna (3) in modo tale che
 - a) la distanza tra la lama (5) e il cuneo spaccalegna (3) sia max. 5 mm (Fig. 10) e
 - b) la lama (5) sia parallela al cuneo spaccalegna (3).
7. Serrare nuovamente le viti di fissaggio (33) sul cuneo spaccalegna.
8. Rimontare l'inserto da banco (6) (vedere 8.3).
9. Rimontare la protezione della lama della sega (4) (vedere 8.2.1).

8.5 Montaggio/sostituzione della lama della sega (Fig. 11, 12)

⚠ **AVVISO:**

Staccare la spina di rete dalla presa di corrente e indossare dei guanti protettivi.

1. Regolare la lama della sega (5) sulla profondità di taglio massima (vedere 9.2)
2. Allentare le viti (34) sul coprilama della sega inferiore (35) (fig. 11). Non smontare completamente le viti.
3. Spingere il coprilama della sega (35) verso l'alto e aprirlo.
4. Posizionare la chiave ad anello da 19 mm (21) sul dado. Trattenerlo contro l'albero motore con un'altra chiave ad anello da 8 mm (20) (fig. 12). Per l'allentamento, girare il dado nel senso di rotazione della lama per sega.
5. Rimuovere la flangia esterna ed estrarre la lama della sega vecchia in obliquo verso il basso dalla flangia interna.
6. Pulire con diligenza la flangia della lama della sega con una spazzola metallica prima di montare la nuova lama della sega.
7. Inserire nuovamente e serrare la nuova lama della sega in ordine inverso.

⚠ **AVVISO:**

Prestare attenzione alla direzione di marcia. Lo smusso di taglio dei denti deve essere rivolto nella direzione di marcia, cioè indicare in avanti (vedere freccia sul coprilama della sega (35) o sulla protezione della lama della sega (4)).

8. Chiudere il coprilama della sega (35) e serrare di nuovo le viti (34).

⚠ **AVVISO:**

Verificare i dispositivi di protezione prima di utilizzare nuovamente la sega.

8.6 Montaggio dell'arresto parallelo (7) (fig. 2, 13 -14)

1. Fissare il supporto (16) con l'aiuto delle viti di stazionamento (15) e le lamiere di bloccaggio (15a) sul banco.
2. Assicurarci che il sostegno (16) sia allineato parallelamente rispetto alla lama della sega (5). Se necessario, regolare nuovamente con l'ausilio delle scale (38).
3. Fissare la guida di arresto (17) al sostegno (16) con le viti (16a). Rispettare l'uso della guida di arresto (17) per i pezzi da lavorare spessi e sottili (vedere 9.4).

8.7 Montare la battuta trasversale (Fig. 15)

In alternativa all'arresto parallelo (7), è possibile montare la battuta trasversale (2):

1. Spingere la battuta trasversale (2) nella scanalatura (40) del banco sega (1).
2. Allentare la maniglia girevole (19).

3. Ruotare la battuta trasversale (2) fino a quando la freccia indica il valore angolare di squadra desiderato.
4. Stringere di nuovo la maniglia girevole (19).
5. Fissare la guida di arresto (17) alla battuta trasversale (2) con le viti a testa zigrynata (18). Rispettare l'uso della guida di arresto (17) per i pezzi da lavorare spessi e sottili (vedere 9.4).

8.8 Aspirazione dei trucioli (Fig. 16)

ATTENZIONE:

Utilizzare l'apparecchio solo con aspirazione.

Collegare un adeguato impianto di aspirazione dei trucioli (non incluso nel contenuto della fornitura) al bocchettone di aspirazione (36).

L'aspiratore domestico non può fungere da dispositivo di aspirazione di trucioli.

ATTENZIONE:

Controllare e pulire regolarmente i canali di aspirazione.

8.9 Fissaggio stabile (Fig. 17)

La macchina deve essere installata in posizione stabile, ovvero fissata con viti su un banco da lavoro, un telaio di base o simili. Oppure deve essere fissata come rappresentato in figura 17.

- Fissare le due staffe per il montaggio su banco da lavoro (42) sul lato anteriore della macchina. A tal fine, utilizzare le viti (43) e le rondelle piane (44).
- Avvitare la macchina ad un banco da lavoro con le viti per legno (45).

9. Funzionamento

⚠ Attenzione!

Prima della messa in funzione è obbligatorio montare completamente l'apparecchio!

9.1 Interruttore (Fig. 1)

9.1.1 Interruttore ON/OFF (11)

- Premendo il pulsante verde "1", è possibile accendere la sega. Attendere che la sega abbia raggiunto il regime massimo prima di iniziare a lavorare.
- Per spegnere di nuovo la sega, occorre premere il pulsante rosso "0".

9.1.2 Interruttore di sovraccarico (10)

In caso di sovraccarico il motore si disinserisce automaticamente. Dopo un tempo di raffreddamento (di durata diversa) è possibile inserire nuovamente il motore.

1. Lasciare raffreddare il prodotto.
2. Premere l'interruttore di sovraccarico (10).
3. Riaccendere la macchina come descritto al punto 9.1.1.

9.2 Regolare la profondità di taglio (Fig. 1)

Ruotando il volantino (8) è possibile regolare la lama della sega (5) alla profondità di taglio desiderata.

- **In senso antiorario:** profondità di taglio maggiore
- **In senso orario:** profondità di taglio minore

Verificare la regolazione con un taglio di prova.

9.3 Regolazione dell'angolo (Fig. 18)

Con la sega circolare da banco è possibile eseguire tagli obliqui a sinistra da 0°-45° fino all'arresto parallelo (7).

⚠ Prima di ogni taglio, verificare che non sia possibile alcuna collisione tra la guida di arresto (17), la battuta trasversale (2) e la lama della sega (5).

1. Allentare la vite di bloccaggio (9).
2. Regolare il valore angolare desiderato sulla scala ruotando il volantino (8a).
3. Bloccare la vite di bloccaggio (9) al valore angolare desiderato.

9.4 Utilizzo della guida di arresto (17) sull'arresto parallelo (7) o sulla battuta trasversale (2) (Fig. 2, 13-14) (vedere 8.6 e 8.7)

9.4.1 Altezza di arresto (Fig. 13-14)

La guida di arresto (17) dispone di due superfici di guida di altezze diverse.

- A seconda dello spessore dei materiali da taglio deve essere usata una guida di arresto (17) come di seguito descritto:
 - Per materiale spesso oltre 25 mm vedere fig. 13
 - Per materiale sottile sotto i 25 mm vedere fig. 14

9.4.2 Adattamento della guida di arresto (Fig. 13-14)

1. Per adattare la guida di arresto (17) alla superficie di guida inferiore, allentare entrambe le viti (16a). Allentare poi la guida di arresto (17) dal supporto (16).
2. Estrarre la guida di arresto (17) lungo la scanalatura.
3. Ruotare la guida di arresto (17) e far rientrare i tasselli scorrevoli lungo la seconda scanalatura (39).
4. L'adattamento alla superficie di guida superiore va eseguito allo stesso modo.

9.4.3 Larghezza di taglio (Fig. 13-14)

- In caso di taglio longitudinale di parti in legno occorre utilizzare l'arresto parallelo (7).
- È possibile bloccare l'arresto parallelo (7) su entrambi i lati del banco sega (1).
- Con l'ausilio delle scale (38) sul banco sega (1), è possibile impostare l'arresto parallelo (7) con la guida di arresto (17) alla misura desiderata.
- Serrare le due viti di stazionamento (15) per fissare l'arresto parallelo (7).
- Effettuare un taglio di prova per misurare la larghezza prima di tagliare il pezzo da lavorare vero e proprio. In questo modo vengono evitate imprecisioni nella scala o nella regolazione.

9.4.4 Regolazione della lunghezza d'arresto (Fig. 13-14, 19)

La guida di arresto (17) può essere spostata in direzione longitudinale per evitare di bloccare il prodotto da tagliare.

Regola del pollice: La parte posteriore della battuta di arresto sfiora una linea immaginaria che inizia approssimativamente al centro della lama della sega e scorre all'indietro a 45°.

1. Regolare la larghezza di taglio necessaria.
2. Allentare le viti (16a) e far avanzare la guida di arresto (17) fino a toccare la linea immaginaria a 45°.
3. Serrare nuovamente le viti (16a).

9.5 Utilizzo della battuta trasversale (Fig. 15)

Durante il taglio a misura, la battuta trasversale (2) con la guida di arresto (17) deve essere allungata dall'arresto parallelo (7) (Fig. 15).

9.5.1 Allungamento della battuta trasversale

1. Rimuovere la guida di arresto (17) dall'arresto parallelo (7). A tal fine allentare le viti (16a) e svincolare la guida di arresto (17) dal sostegno (16).
2. Ritrarre i tasselli scorrevoli lungo la scanalatura nella guida di arresto (17).
3. Fissare la guida di arresto (17) alla battuta trasversale (2) con le viti a testa zigri-nata (18).

ATTENZIONE:

Non spingere troppo la guida di arresto in direzione della lama della sega. La distanza tra la guida di arresto (17) e la lama (5) deve essere di circa 2 cm.

10. Operazione

Istruzioni di lavoro

- Dopo ogni nuova regolazione, consigliamo di fare un taglio di prova per controllare le misure impostate.
- Dopo l'accensione della sega, prima di effettuare il taglio, è necessario attendere che la lama raggiunga il suo max. regime.
- Attenzione durante il taglio.
- Utilizzare l'apparecchio solo con aspirazione.
- Controllare e pulire regolarmente i canali di aspirazione.

10.1 Eseguire tagli longitudinali (Fig. 20)

In questo caso un pezzo viene tagliato nel senso della lunghezza. Tenere premuto un bordo del pezzo da lavorare contro l'arresto parallelo (7), mentre il lato piatto poggia sul banco sega (1).

Assicurarsi che la protezione della lama della sega (4) si abbassi sempre sul pezzo da lavorare. La posizione di lavoro durante il taglio longitudinale non deve mai essere in linea con l'andamento del taglio.

1. Regolare l'arresto parallelo (7) in funzione dell'altezza del pezzo da lavorare e della larghezza desiderata (vedere 9.4).
2. Accendere la sega.
3. Posizionare le mani con le dita chiuse sul pezzo da lavorare e spingere il pezzo da lavorare lungo l'arresto parallelo (7) nella lama (5).
4. Guida laterale con la mano sinistra o destra (a seconda della posizione dell'arresto parallelo) solo fino al bordo anteriore della protezione della lama della sega (4).
5. Spingere sempre il pezzo da lavorare fino all'estremità del cuneo spaccalegna (3).

6. Gli scarti del taglio rimangono sul banco sega (1) fino a quando la lama della sega (5) si ritrova di nuovo in posizione di riposo.

Attenzione:

Per la rimozione degli scarti del taglio, spegnere la sega e attendere l'arresto della lama (5).

7. Mettere in sicurezza i pezzi da lavorare lunghi per evitarne il ribaltamento alla fine del processo di taglio (ad es. supporti di scorrimento).

ATTENZIONE:

Occorre regolare l'arresto parallelo in modo tale che sia parallelo alla lama della sega (vedere 8.6). Controllare l'allineamento. Accertarsi regolarmente durante l'uso nonché in caso di non uso prolungato che l'arresto parallelo sia posizionato in modo saldo. Serrare nuovamente la vite e regolare l'arresto parallelo (vedere 9.4.3), se necessario. Le vibrazioni possono fare allentare le viti e spostare l'arresto parallelo.

10.1.1 Tagliare pezzi da lavorare sottili (Fig. 21)

I tagli longitudinali di pezzi da lavorare con una larghezza inferiore a 120 mm devono essere necessariamente effettuati con l'ausilio di uno spingitoio (14). Lo spingitoio (14) è compreso nel contenuto della fornitura. Sostituire immediatamente gli spingitoi (14) danneggiati o usurati.

1. Impostare l'arresto parallelo (7) in base alla larghezza prevista del pezzo (vedere 10.4).
2. Spingere in avanti il pezzo con entrambe le mani. Utilizzare assolutamente lo spingitoio (14) nell'area della lama per sega come aiuto di spinta.
3. Spingere sempre il pezzo da lavorare fino all'estremità del cuneo spaccalegna (3).

⚠ AVVISI:

Per pezzi da lavorare corti è necessario utilizzare lo spingitoio (14) all'inizio del taglio.

10.1.2 Tagliare pezzi da lavorare molto sottili (fig. 22)

Per i tagli longitudinali di pezzi da lavorare molto sottili di larghezza non superiore a 30 mm è indispensabile l'utilizzo di un legno scorrevole.

Il legno scorrevole non è incluso nel contenuto della fornitura! (Disponibile presso il rivenditore specializzato pertinente) Sostituire un legno scorrevole usurato in tempo utile.

Durante il taglio, i pezzi da lavorare possono rimanere bloccati tra l'arresto parallelo e la lama della sega, catturati dalla lama della sega ed espulsi. Pertanto, è da preferire la superficie di guida inferiore dell'arresto parallelo (vedere Fig. 14). Se necessario, adattare la guida di arresto (vedere 9.4.2).

1. Regolare l'arresto parallelo alla larghezza di taglio del pezzo da lavorare.
2. Premere il pezzo da lavorare contro la guida di arresto con un legno scorrevole e spingere il pezzo da lavorare fino all'estremità del cuneo spaccalegna con lo spingitoio (14).

Accertarsi che il pezzo da lavorare non possa essere compresso con il legno scorrevole contro la lama (5). Sussiste il pericolo di un'angolazione o di un contraccolpo.

10.1.3 Eseguire tagli obliqui (Fig. 23)

In linea di massima, i tagli obliqui vengono sempre effettuati con l'arresto parallelo (7). L'arresto parallelo (7) deve essere montato sempre a destra della lama della sega. Altrimenti, durante il taglio, i pezzi da lavorare possono rimanere bloccati tra l'arresto parallelo e la lama della sega, catturati ed espulsi.

1. Regolare la lama della sega (5) sul valore angolare di squadra desiderato (vedere 9.3).
2. Regolare l'arresto parallelo (7) in funzione della larghezza e dell'altezza del pezzo da lavorare (vedere 9.4).
3. Effettuare il taglio in base alla larghezza del pezzo da lavorare (vedere 10.1)

10.2 Eseguire tagli trasversali (Fig. 24)

1. Spingere la battuta trasversale (2) nella scanalatura (40) del banco sega della sega e regolare il valore angolare di squadra desiderato (vedere 9.5).
2. A tale scopo utilizzare la guida di arresto (17).
3. Premere saldamente il pezzo da lavorare contro la battuta trasversale (2).
4. Accendere la sega.
5. Spingere la battuta trasversale (2) e il pezzo da lavorare in direzione della lama (5) per eseguire il taglio.

⚠ AVVISO:

Trattenere sempre il pezzo da lavorare condotto, mai quello libero da sezionare.

6. Spingere sempre la battuta trasversale (2) in modo che il pezzo da lavorare arrivi alla fine del cuneo spaccalegna (3).
7. Spegnerne di nuovo la sega.
8. Rimuovere gli scarti di taglio solo dopo che la lama è spenta.

10.3 Tagliare pannelli di truciolato

La lama (5) non va impostata a un'altezza maggiore di 5 mm rispetto allo spessore del pezzo da lavorare (vedere anche 9.2). In questo modo, si evita lo scoppio dei bordi di taglio durante il taglio di pannelli di truciolato.

11. Trasporto (fig. 25, 26)

- Spegnerne l'elettro utensile prima del trasporto e scollegarlo dall'alimentazione elettrica.
- Incassare il più possibile la lama della sega (5).
- Avvolgere il cavo di rete (41).
- Inserire l'arresto parallelo (7) nell'apposito supporto (46).
- Trasportare l'attrezzo elettrico con entrambe le mani sul banco sega fisso (1). Non utilizzare mai l'ampliamento banco per trasportare l'attrezzo elettrico.
- Proteggere l'utensile elettrico da urti, colpi o forti vibrazioni, ad es. durante il trasporto in veicoli.
- Mettere in sicurezza l'elettro utensile per evitare ribaltamenti e scivolamenti.
- Non utilizzare mai i dispositivi di protezione per maneggiare o trasportare la macchina.

12. Manutenzione

⚠ AVVISIO:

Prima di qualsiasi regolazione, manutenzione o riparazione, estrarre la spina elettrica!

12.1 Misure di manutenzione generali

- Mantenere i dispositivi di protezione, le feritoie di ventilazione, le aperture di aspirazione e l'alloggiamento del motore il più possibile senza polvere e di sporcizia. Rimuovere i trucioli di segatura e la polvere con un aspirapolvere e una spazzola. Inoltre, soffiarli via con aria compressa a bassa pressione.
- Si raccomanda di pulire l'apparecchio subito dopo ogni utilizzo.
- Pulire regolarmente l'apparecchio con un panno umido e del sapone molle. Non impiegare detersivi o solventi aggressivi, i quali potrebbero corrodere le parti in plastica dell'apparecchio. Assicurarsi che non possa penetrare acqua all'interno dell'apparecchio.
- Per allungare la durata di vita dell'utensile oliare una volta al mese le parti rotanti. Non oliare il motore.

12.2 Spazzole di carbone

- In caso di sviluppo eccessivo di scintille, fare controllare le spazzole di carbone da un elettricista specializzato. Attenzione! Le spazzole di carbone possono essere sostituite solo da un elettricista specializzato.

Informazioni sulle riparazioni

Occorre notare che in questo prodotto i seguenti componenti sono soggetti a naturale usura o usura legata all'uso e sono richiesti i seguenti pezzi come materiali di consumo.

Pezzi soggetti a usura*: Spazzole di carbone, inserto da banco, spingitoio, lama

* non necessariamente compreso nell'ambito della fornitura!

13. Stoccaggio

Stoccare l'apparecchio e i relativi accessori in un luogo buio, asciutto e non soggetto a gelo, non accessibile ai bambini. La temperatura di stoccaggio ideale è compresa tra 5 e 30 °C.

Conservare l'elettrotensile nell'imballaggio originale.

Coprire l'elettrotensile per proteggerlo da polvere o umidità.

Conservare le istruzioni per l'uso nei pressi dell'elettrotensile.

14. Allacciamento elettrico

Il motore elettrico installato è collegato e pronto per l'esercizio. L'allacciamento è conforme alle disposizioni VDE e DIN pertinenti. L'allacciamento alla rete del cliente e il cavo di prolunga utilizzato devono essere conformi a tali norme.

Avvertenze importanti

In caso di sovraccarico il motore si disinserisce automaticamente. Dopo un tempo di raffreddamento (di durata diversa) è possibile inserire nuovamente il motore.

Cavo di alimentazione elettrica difettoso

Sui cavi di alimentazione elettrica si verificano spesso danni all'isolamento.

Le cause possono essere le seguenti:

- Schiacciature, laddove i cavi di alimentazione vengono fatti passare attraverso finestre o interstizi di porte.
- Piegature a causa del fissaggio o della conduzione dei cavi stessi eseguiti in modo non appropriato.

- Tagli causati dal transito sui cavi di alimentazione.
- Danni all'isolamento causati dalle operazioni di distacco dalla presa a parete.
- Cricche a causa dell'invecchiamento dell'isolamento.

Tali cavi di alimentazione elettrica difettosi non possono essere utilizzati e rappresentano un pericolo mortale a causa dei danni all'isolamento.

Controllare regolarmente che i cavi di alimentazione elettrica non siano danneggiati. Assicurarsi che, durante tale controllo, il cavo di alimentazione non sia collegato alla rete elettrica.

I cavi di alimentazione elettrica devono essere conformi alle disposizioni VDE e DIN pertinenti. Utilizzare soltanto i cavi di alimentazione con la dicitura H05VV-F.

La stampa della denominazione del modello sul cavo di alimentazione è obbligatoria.

Motore a corrente alternata

- La tensione di alimentazione deve essere di 230 V ~.
- I cavi di prolunga fino a 25 m di lunghezza devono avere una sezione di 1,5 millimetri quadrati.

Gli allacciamenti e le riparazioni all'impianto elettrico possono essere eseguiti soltanto da un elettricista qualificato.

Tipo di collegamento Y

Il cavo di allacciamento alla rete eventualmente danneggiato di questo apparecchio deve essere sostituito dal produttore o dal suo servizio clienti, oppure da una persona con qualifica analoga, al fine di evitare pericoli.

In caso di domande indicare i seguenti dati:

- Tipo di corrente del motore
- Dati della piastrina indicatrice della macchina

15. Smaltimento e riciclaggio

Avvertenze per l'imballaggio



Il materiale d'imballaggio è riciclabile. Si prega di smaltire gli imballaggi nel rispetto dell'ambiente.

Avvertenze relative alla legge sui dispositivi elettrici ed elettronici (ElektroG)**I rifiuti di apparecchiature elettriche ed elettroniche non appartengono ai rifiuti domestici, per cui devono essere raccolti e smaltiti separatamente!**








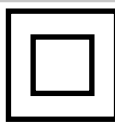
- Le batterie o gli accumulatori utilizzati non integrati nel dispositivo usato devono essere rimossi prima della consegna, senza distruggerli! Il loro smaltimento è regolato dalla legge sulle batterie.
- I proprietari o gli utilizzatori di dispositivi elettrici ed elettronici sono tenuti per legge a restituirli al termine della loro durata utile.
- L'utente finale è responsabile in prima persona per la cancellazione dei suoi dati personali in relazione al dispositivo usato da smaltire!
- Il simbolo del bidone della spazzatura barrato indica che i dispositivi elettrici ed elettronici non possono essere smaltiti insieme ai normali rifiuti domestici.
- I dispositivi elettrici ed elettronici possono essere restituiti gratuitamente presso i seguenti centri:
 - Punti pubblici di smaltimento o raccolta dei rifiuti (ad es. depositi comunali)
 - Punti vendita di dispositivi elettronici (fisici e online), nella misura in cui il distributore sia tenuto al ritiro o lo offra in modo volontario.
 - È possibile consegnare gratuitamente al produttore, senza dovere acquistare prima un nuovo dispositivo da questi, fino a tre dispositivi elettronici usati per ogni tipo di dispositivo con una lunghezza del bordo di massimo 25 centimetri, oppure portare il dispositivo presso un altro centro di raccolta autorizzato nelle proprie vicinanze.
 - Altre condizioni di ritiro complementari del produttore e del distributore sono reperibile presso il rispettivo servizio clienti.
- In caso di consegna da parte del produttore di un nuovo dispositivo elettronico presso un privato, quest'ultimo può richiedere il ritiro gratuito del dispositivo elettronico usato, su richiesta dell'utente finale stesso. Contattare a tale proposito il servizio clienti del produttore.
- Quanto esposto si applica solo ad apparecchi installati e distribuiti in un paese dell'Unione Europea e soggetti alla Direttiva europea 2012/19/UE. Nei paesi al di fuori dell'Unione Europea, possono essere applicate normative diverse per lo smaltimento dei rifiuti di apparecchiature elettriche ed elettroniche.

16. Risoluzione dei guasti

La seguente tabella indica dei sintomi di malfunzionamento e descrive come porvi rimedio, qualora la macchina non funzionasse correttamente. Se non si riesce a localizzare e risolvere il problema, rivolgersi all'officina del servizio assistenza.

Guasto	Possibile causa	Rimedio
La lama della sega si stacca dopo la disattivazione del motore	Dado di fissaggio stretto troppo poco	Stringere il dado di fissaggio con filettatura destrorsa
Il motore non si avvia	Guasto fusibile di rete	Controllare il fusibile di rete
	Cavo di prolunga difettoso	Sostituire il cavo di prolunga
	Collegamenti al motore o interruttore non correttamente funzionanti	Fare eseguire un controllo da parte di un elettricista
	Motore o interruttore difettosi	Fare eseguire un controllo da parte di un elettricista
Il motore non trasmette potenza, la protezione si attiva	Sezione del cavo della prolunga non sufficiente	vedi "Allacciamento elettrico"
	Sovraccarico in seguito a lama senza filo	Sostituire la lama della sega
Aree bruciate sulla superficie di taglio	Lama smussata	Affilare la lama della sega (solo da parte di un servizio di affilatura autorizzato) o sostituirla
	Lama errata	Sostituire la lama della sega

Razlaga simbolov na napravi

	OPOZORILO: Ob neupoštevanju možnost življenjske nevarnosti, nevarnosti telesnih poškodb ali poškodb orodja.
	Pred zagonom preberite navodila za uporabo in varnostne napotke ter jih upoštevajte.
	Nosite zaščitna očala.
	Nosite zaščito sluha.
	Nosite masko za zaščito pred prahom.
	POZOR: Nevarnost poškodbe! Ne posegajte v delujoč žagin list.
	Nosite zaščitne rokavice.
	Razred zaščite II (dvojna izolacija)

Kazalo:**Stran:**

1.	Uvod.....	119
2.	Opis naprave	120
3.	Obseg dostave	121
4.	Namenska uporaba	122
5.	Varnostni napotki.....	123
6.	Tehnični podatki	134
7.	Pred zagonom.....	135
8.	Sestava	136
9.	Uporaba	140
10.	Delovanje	142
11.	Transport.....	145
12.	Vzdrževanje	145
13.	Skladiščenje.....	146
14.	Električni priključek	146
15.	Odlaganje med odpadke in reciklaža	147
16.	Pomoč pri motnjah.....	149
17.	Izjava o skladnosti	186

1. Uvod

Čestitamo vam za nakup tega izdelka FERREX®.

Vsi izdelki FERREX® so izdelani v skladu z najvišjimi zahtevami glede zmogljivosti in varnosti in so v okvirju naših storitev za stranke zavarovani z našo izčrpano 3-letno garancijo.

Upamo, da boste svoj nakup uživali mnoga leta.

Napotek:

Proizvajalec te naprave skladno z veljavnim zakonom o odgovornosti za izdelke ne jamči za poškodbe na tej napravi ali poškodbe s to napravo, do katerih pride pri:

- nepravilnem ravnanju,
- neupoštevanju navodil za uporabo,
- popravilih, ki jih izvedejo tretji, nepooblaščeni strokovnjaki,
- vgraditvi neoriginalnih nadomestnih delov in zamenjava z njimi,
- nenamenski uporabi.

Priporočila:

Pred montažo in zagonom preberite celotno besedilo navodil za uporabo.

Ta navodila za uporabo vam olajšajo spoznati napravo in izkoristiti njene možnosti uporabe, ki so v skladu z določili.

Navodila za uporabo vsebujejo pomembne napotke o varnem, strokovnem in ekono-mičnem delu z napravo, o izogibanju nevarnostim, prihranku stroškov za popravila, zmanjšanju časov izpada in povečanju zanesljivosti ter življenjske dobe naprave. Poleg varnostnih določil v teh navodilih za uporabo morate nujno upoštevati predpi-se svoje države, ki veljajo za uporabo naprave.

Navodila za uporabo shranite poleg naprave, ovita v plastični ovitek, tako da bodo zaščiteni pred umazanijo in vlago. Pred sprejemom dela mora vsaka upravljal-na oseba prebrati in skrbno upoštevati omenjena navodila. Na napravi lahko dela-jo samo osebe, ki so poučene o uporabi naprave in o nevarnostih, ki so povezane s tem. Upoštevajte zahtevano najnižjo starost.

Poleg varnostnih napotkov iz teh navodil in posebnih predpisov vaše države mora-te pri uporabi identičnih strojev upoštevati tudi splošno veljavna tehnična pravila.

2. Opis naprave (sl. 1–26)

1. Miza žage
2. Prečni naslon
3. Zagozda za cepljenje
4. Zaščita žaginega lista
5. Žagin list
6. Mizni vstavek
7. Celotni vzporedni omejevalnik
8. Ročno kolesce (nastavitev višine reza)
- 8a. Ročno kolesce (nastavitev kota rezanja)
9. Pritrdilni vijak (nastavitev kota rezanja)
10. Preobremenitveno stikalo
11. Stikalo za vklop/izklop
12. Gumijasta noga (4 x)
13. Kavelj za orodje
14. Potisna palica
15. Pritrdilni vijak (vzporedni omejevalnik) (2x)
- 15a. Vpenjalna plošča (vzporedni omejevalnik) (2x)
16. Držalo (vzporedni omejevalnik)
- 16a. Vijak (vzporedni omejevalnik)
17. Omejevalna tračnica (za vzporedni ali prečni naslon)
18. Narebričeni vijak (prečni naslon)
19. Vrtljiva ročica (vzporedni omejevalnik)
20. Obročasti ključ 7/8 mm
21. Obročasti ključ 19/10 mm
22. Razširitev mize
23. Vodilna cev (razširitev mize)
24. Končni del (razširitev mize) (2x)
25. Vijak (za končni del razširitve mize; 2x M3 x 8, samorezen)
26. Narebričeni vijak (razširitev mize)
27. Vodilna puša (razširitev mize)
28. Vijak za nastavitev višine (razširitev mize)
29. Protimatica (vijak za nastavitev višine)
30. Podporna noga (razširitev mize)
31. Luknja (zagozda za cepljenje)
32. Vijak (mizni vstavek)

33. Pritrdilni vijak (zagozda za cepljenje)
34. Vijak (pokrov žaginega lista)
35. Pokrov žaginega lista
36. Nastavek za odsesavanje
37. Utor (omejevalna tračnica za debel material)
38. Skala
39. Utor (omejevalna tračnica za tanek material)
40. Utor (miza žage)
41. Omrežni kabel
42. Kotnik za montažo na delovni pult (2x)
43. Vijak (2x; M3 x 8, samorezen)
44. Podložke (2x; d 4 mm)
45. Lesni vijak (za montažo na delovni pult)
46. Nosilec (vzporedni omejevalnik)

3. Obseg dostave

- 1 x zaščita žaginega lista (4)
- 1 x potisna palica (14)
- 1 x vzporedni omejevalnik (7)
- 1 x prečni naslon (2)
- 1 x razširitev mize (22)
- 2 x končni del razširitve mize (24)
- 2 x vijak za končni del razširitve mize (25)
- 1 x obročasti ključ 19/10 mm (21)
- 1 x obročasti ključ 7/8 mm (20)
- 1 x navodila za uporabo
- 1 x garancijska kartica

- Odprite embalažo in iz nje previdno vzemite napravo.
- Odstranite embalažni material ter ovojna in transportna varovala (če obstajajo).
- Preverite, ali je obseg dostave celovit.
- Preverite, če so se naprava in deli pribora poškodovali med transportom. V primeru reklamacij morate takoj obvestiti prevoznika. Kasnejših reklamacij ne bomo priznali.
- Po možnosti embalažo shranite do preteka garancijskega časa.
- Pred uporabo morate s pomočjo navodil za uporabo spoznati napravo.

- Kot pribor, obrabne in nadomestne dele uporabljajte samo originalne dele. Nadomestne dele dobite pri svojem specializiranem trgovcu.
- Pri naročanju navedite našo številko artikla in tip ter leto izdelave naprave.

⚠ Pozor!

Naprava in embalažni material nista otroški igrači!

Otroci se ne smejo igrati s plastičnimi vrečkami, folijami in majhnimi deli!
Obstaja povečana nevarnost, da jih pogoltnejo in se z njimi zadušijo!

4. Namenska uporaba

Namizna krožna žaga je predvidena za vzdolžno in prečno rezanje (le s prečnim naslonom) vseh vrst lesa in umetnih snovi glede na velikost naprave. Prepovedano je rezanje vseh vrst hlodov.

Stroj se sme uporabljati samo v skladu s predvidenim namenom. Vsaka druga uporaba, ki presega to, ni v skladu z namenom. Za škodo ali telesne poškodbe vseh vrst, ki izhajajo iz tega, je odgovoren uporabnik/upravljavca in ne proizvajalec.

Uporabljati je dovoljeno samo liste (žagini listi HM ali CV), ki so primerni za to žago. Uporaba žaginih listov HSS in rezalnih kolutov vseh vrst je prepovedana.

Obvezno upoštevajte varnostne napotke in navodila za montažo ter navodila za uporabo v priročniku za uporabo, saj lahko le tako omogočite ustrezno uporabo.

Osebe, ki napravo upravljajo in vzdržujejo, morajo biti seznanjeni z vsebino teh navodil in morebitnimi nevarnostmi. Poleg tega se je treba dosledno držati veljavnih ukrepov za preprečevanje nesreč.

Upoštevati je treba tudi druga splošna navodila s področja delovne medicine in varstva pri delu.

⚠ POZOR

Pri uporabi naprav morate upoštevati nekatere varnostne ukrepe, da preprečite telesne poškodbe in materialno škodo. Skrbno preberite ta navodila za uporabo oz. varnostne napotke. Skrbno jih shranite, da vam bodo informacije kadarkoli na doseg roke. Če boste napravo predali drugim osebam, jim izročite tudi ta navodila za uporabo oz. varnostne napotke. Ne prevzemamo nikakršne odgovornosti za nezgode in poškodbe, nastale zaradi neupoštevanja teh navodil in varnostnih napotkov.

Spremembe na stroju v celoti izključujejo garancijo proizvajalca za poškodbe, do katerih pride kot posledica.

Kljub namenski uporabi ni mogoče v celoti odpraviti določenih dejavnikov preostalih tveganj. Glede na konstrukcijo in postavitev stroja lahko pride do naslednjih tveganj:

- Stik z žaginim listom na nepokritem območju žage.
- Poseganje v vrteč se žagin list (ureznine)
- Povratni udarec obdelovancev in delov obdelovanca
- Zlomi žaginih listov
- Izmet poškodovanih delov žaginega lista iz trdine
- Poškodbe sluha zaradi neuporabe potrebne zaščite za sluh.
- Zdravju škodljive emisije lesnega prahu pri uporabi v zaprtih prostorih.

Prosimo, upoštevajte, da naše naprave namensko niso konstruirane za gospodarsko, obrtno ali industrijsko uporabo. Ne prevzemamo nobene odgovornosti, če napravo uporabljate v gospodarskih, obrtnih ali industrijskih obratih ter enakih dejavnostih.

5. Varnostni napotki

Splošni varnostni napotki za električna orodja

⚠ OPOZORILO: Preberite vse varnostne napotke, navodila, slike in tehnične podatke, ki so priloženi temu električnemu orodju.

Zaradi neupoštevanja sledečih navodil lahko pride do električnega udara, požara in/ali hudih telesnih poškodb.

Hranite vse varnostne napotke in navodila za prihodnjo rabo.

V varnostnih napotkih uporabljen pojem »električno orodje« se nanaša na omrežno gnana električna orodja (z električnim kablom) in na akumulatorsko gnana električna orodja (brez električnega kabla).

1) Varnost na delovnem mestu

a) Vaše delovno mesto mora biti vedno čisto in dobro osvetljeno.

Nered ali neosvetljena delovna območja lahko vodijo do nesreč.

b) Z električnim orodjem ne delajte v eksplozijsko ogroženem okolju, v katerem se nahajajo gorljive tekočine, plini ali prah. Električna orodja ustvarjajo iskre, ki lahko vnamejo prah ali hlape.

- c) Otroci in druge osebe se vam ne smejo približevati, medtem ko uporabljate električno orodje.** Če vas zamotijo, lahko izgubite nadzor nad električnim orodjem.

2) Električna varnost

- a) Priključni vtič električnega orodja se mora prilegati v vtičnico. Vtiča ni dovoljeno na noben način spreminjati. Adapterskih vtičev ne uporabljajte z električnimi orodji, ki so zaščitno ozemljena.** Nespremenjeni vtiči in prilegajoče se vtičnice zmanjšajo tveganje električnega udara.
- b) Izogibajte se telesnemu stiku z ozemljenimi površinami cevi, gretij, štedilnikov in hladilnikov.** Če je vaše telo ozemljeno, obstaja večje tveganje električnega udara.
- c) Električnih orodij ne izpostavljajte dežju ali mokroti.** Vdor vode v električno orodje poveča tveganje električnega udara.
- d) Priključnega voda ne uporabljajte za nošenje ali obešanje električnega orodja ali za vlečenje vtiča iz vtičnice. Priključnega voda ne približujte vročini, olju, ostrim robovom ali premikajočim se delom.** Poškodovani ali zamotani priključni vodi povečujejo tveganje električnega udara.
- e) Če z električnim orodjem delate na prostem, uporabljajte samo takšne podaljševalne vode, ki so primerni za zunanje območje.** Uporaba podaljševalnega voda, ki je primeren za zunanje območje, zmanjša tveganje električnega udara.
- f) Če se ni mogoče izogniti uporabi električnega orodja v vlažnem okolju, uporabite zaščitno stikalo na okvarni tok.** Uporaba zaščitnega stikala na okvarni tok zmanjša tveganje električnega udara.

3) Varnost oseb

- a) Bodite pozorni, pazite, kaj delate, in k delu z električnim orodjem pristopite z razumom. Ne uporabljajte električnega orodja, če ste utrujeni ali pod vplivom drog, alkohola ali zdravil.** Trenutek nepozornosti pri uporabi električnega orodja lahko vodi do resnih telesnih poškodb.

- b) Nosite osebno zaščitno opremo in vedno zaščitna očala.** Nošenje osebne zaščitne opreme, kot je maska za prah, nederseči varnostni čevlji, zaščitna čelada ali zaščita sluha, odvisno od vrste in uporabe električnega orodja, zmanjša tveganje telesnih poškodb.
- c) Preprečite nenameren zagon. Prepričajte se, da je električno orodje izklopljeno, preden ga boste priklopili na tokovno napajanje in/ali priključili akumulatorsko baterijo, ga pobrali ali nosili.** Če imate pri nošenju električnega orodja prst na stikalu ali električno orodje vklopljeno priključite na tokovno napajanje, lahko to privede do nesreč.
- d) Preden boste vklopili električno orodje, odstranite orodja za nastavitve ali vijačni ključ.** Orodje ali ključ, ki se nahaja v vrtečem se delu električnega orodja, lahko privede do telesnih poškodb.
- e) Izogibajte se nenaravni telesni drži. Pazite, da stojite varno in da vedno ohranjate ravnotežje.** Tako lahko električno orodje v nepričakovanih situacijah bolje kontrolirate.
- f) Nosite primerna oblačila. Ne nosite širokih oblačil ali nakita. Las in oblačil ne približujte premikajočim se delom.** Premikajoči se deli lahko zagrabijo ohlapna oblačila, nakit ali dolge lase.
- g) Če je mogoče namestiti naprave za odsesavanje in lovljenje prahu, jih morate priključiti in pravilno uporabiti.** Uporaba naprave za odsesavanje prahu lahko zmanjša nevarnost zaradi prahu.
- h) Ne bodite prepričani, da se vam nič ne more zgoditi in nikar ne prezrite varnostnih pravil za električna orodja, tudi če ste po večkratni uporabi električnega orodja popolnoma samozavestni pri njegovi uporabi.** Nepazljiva uporaba lahko v delčku sekunde privede do hudih poškodb.

4) Uporaba električnega orodja in ravnanje z njim

- a) Ne preobremenjujte električnega orodja. Za svoje delo uporabite temu namenjeno električno orodje.** Z ustreznim električnim orodjem lahko v podanem območju moči delate boljše in varneje.
- b) Ne uporabljajte električnega orodja, ki ima okvarjeno stikalo.** Električno orodje, ki ga ni več mogoče vklopiti ali izklopiti, je nevarno in ga je treba popraviti.

- c) Izvlecite vtič iz vtičnice in/ali odstranite snemljivo akumulatorsko baterijo, preden boste nastavili napravo, zamenjali dodatno opremo ali shranili električno orodje.** S tem previdnostnim ukrepom preprečite nenamerni zagon električnega orodja.
- d) Nerabljena električna orodja hranite izven dosega otrok. Osebam, ki niso seznanjene z napravo ali niso prebrali teh navodil, ne pustite uporabljati električnega orodja.** Električna orodja so nevarna, če jih uporabljajo neizkušene osebe.
- e) Skrbno negujte električna in vstavitvena orodja. Preverite, če gibljivi deli brezhibno delujejo in se ne zatikajo, če so deli zlomljeni ali tako poškodovani, da je delovanje električnega orodja omejeno.**
Pred uporabo električnega orodja je treba popraviti poškodovane dele. Veliko nesreč se zgodi zaradi slabo vzdrževanih električnih orodij.
- f) Rezalna orodja morajo biti ostra in čista.** Skrbno negovana rezalna orodja z ostrimi rezalnimi robovi se manj zatikajo in jih je mogoče lažje voditi.
- g) Električno orodje, pribor, vložna orodja itd. uporabljajte v skladu s temi navodili. Pri tem upoštevajte delovne pogoje in opravilo, ki ga je treba izvršiti.** Uporaba električnega orodja v namene, za katere ni predvideno, lahko vodi do nevarnih situacij.
- h) Ročaji in prijemalne površine morajo biti suhe, čiste in brez olja in masti.** Spolzki ročaji in spolzke prijemalne površine ne omogočajo varnega upravljanja in nadzor električnega orodja v nepredvidljivih situacijah.

5) Servis

- a) Vaše električno orodje sme popravljati samo kvalificirano strokovno osebje in le z originalnimi nadomestnimi deli.** Tako je zagotovljeno, da električno orodje ostane varno.

⚠ OPOZORILO

To električno orodje med delovanjem ustvarja elektromagnetno polje. To polje lahko v določenih okoliščinah vpliva na aktivne ali pasivne medicinske vsadke. Zaradi zmanjšanja nevarnosti resnih ali smrtnih poškodb, osebam z medicinskimi vsadki priporočamo, da se pred uporabo električnega orodja posvetujejo s svojim zdravnikom ali proizvajalcem medicinskega vsadka.

Varnostni napotki za namizne krožne žage**Varnostni napotki v zvezi z zaščitnimi pokrovi**

- a) Zaščitni pokrovi naj ostanejo nameščeni. Zaščitni pokrovi morajo biti v delujočem stanju in pravilno nameščeni.** Razrahljane, poškodovane ali neustrezno delujoče zaščitne pokrove je treba popraviti ali zamenjati.
- b) Za rezanje vedno uporabljajte zaščitni pokrov žaginega lista in zagozdo za cepljenje.** Za reze, pri katerih žagin list v celoti seže skozi debelino obdelovanca, zaščitni pokrov in druga varnostna oprema zmanjšujeta tveganje poškodb.
- c) Po zaključku delovnih procesov (npr. pri gubanjih, zarezah ali rezih pod kotom), pri katerih je treba odstraniti zaščitni pokrov in uporabiti zagozdo za cepljenje, nemudoma ponovno namestite zaščitni sistem.** Zaščitni pokrov in zagozda za cepljenje zmanjša tveganje telesnih poškodb.
- d) Pred vklopom električnega orodja se prepričajte, da se žagin list ne stika z zaščitnim pokrovom, zagozdo za cepljenje ali obdelovancem.** Nenameren stik teh komponent z žaganim listom lahko botruje nevarnosti.
- e) Zagozdo za cepljenje prilagodite glede na opis v teh navodilih za uporabo. Neustrezni razmiki, položaj in poravnava so lahko vzrok, da zagozda za cepljenje ne more učinkovito preprečiti povratnega udarca.**
- f) Za delovanje zagozde za cepljenje mora ta delovati na obdelovanec.** Med rezanjem v obdelovance, ki so prekratki, da bi se zagozda za cepljenje sklopila, je ta neučinkovita. V teh okoliščinah zagozda za cepljenje ne more preprečiti povratnega udarca.

g) Uporabite žagin list, primeren za zagozdo za cepljenje. Za ustrezno delovanje zagozde za cepljenje se mora premer žaginega lista ujemati z zadevno zagozdo za cepljenje, rezilo žaginega lista mora biti tanjše od zagozde za cepljenje in širina zobcev večja od debeline zagozde za cepljenje.

Varnostni napotki za delo z žago

- a) ⚠ NEVARNOST: S prsti in rokami se ne približujte žaginemu listu ali območju žaganja.** V trenutku nepredvidnosti ali ob zdrsu se lahko z roko dotaknete žaginega lista in utrpite težke poškodbe.
- b) Obdelovanec vodite samo proti nasprotni smeri vrtenja žaginega lista.** Ob približevanju obdelovanca v smeri, v katero se vrti žagin list nad mizo, vam lahko roko povleče proti žaginemu listu.
- c) Pri vzdolžnem rezanju za dovajanje obdelovanca nikoli ne uporabljajte omejevalnika za zajeralne reze in pri prečnih rezih z omejevalnikom za zajeralne reze nikoli hkrati ne uporabljajte vzporednega omejevalnika za nastavitev dolžine.** Hkratno vodenje obdelovanca z vzporednim omejevalnikom in omejevalnikom za zajeralne reze lahko zelo verjetno povzroči zatikanje žaginega lista, pri čemer je mogoč povratni udar.
- d) Pri vzdolžnem rezanju moč, s katero je treba obdelovanec potisniti na žagin list, vedno vadite med omejevalno tirnico in žaginim listom. Uporabite potisno palico, če je razmik med omejevalno tirnico in žaginim listom manjši od 150 mm, in potisni blok, če je razmik manjši od 50 mm.** S tovrstnimi delovnimi pripomočki bo vaša roka vedno na varni razdalji od žaginega lista.
- e) Uporabite samo priloženo potisno palico proizvajalca ali ustrezno izdelano potisno palico.** S potisno palico boste zagotovili zadostno razdaljo med roko in žaginim listom.
- f) Nikoli ne uporabljajte poškodovane ali nažagane potisne palice.** Poškodovana potisna palica se lahko zlomi, pri čemer lahko roko po nesreči potisnete v žagin list.
- g) Nikoli ne delajte »z golimi rokami«.** Vedno uporabljajte vzporedni omejevalnik ali omejevalnik za zajeralne reze za približevanje in vodenje obdelovanca. »Z golimi rokami« pomeni, da obdelovanec namesto z vzporednim omejevalnikom ali omejevalnikom za zajeralne reze podpirate samo z rokami.

Pri žaganju z golimi rokami je lahko usmeritev obdelovanca neustrezna, pojavi se lahko zatikanje in povratni udarec.

- h) Nikoli ne segajte okoli ali čez vrteči se žagin list.** Seganje po obdelovancu lahko povzroči nenameren stik z vrtečim se žaganim listom.
- i) Obdelovance za žagino mizo in/ali ob njeni strani podprite po dolžini in/ali širini, tako da bodo ostali vodoravni.** Obdelovanci se radi po dolžini in/ali širini ob robu mize žage nagibajo. Pri tem lahko izgubite nadzor, žagin list se lahko zatika in se pojavi povratni udarec.
- j) Obdelovanec vodite enakomerno. Obdelovanca ne upogibajte ali sučite. Če se žagin list zatika, električno orodje nemudoma izklopite, izvlecite omrežni vtič in ugotovite vzrok zatikanja.** Zatikanje žaginega lista zaradi obdelovanca lahko povzroči povratni udarec ali blokiranje motorja.
- k) Odžaganega materiala ne odstranjujte, ko žaga deluje.** Odžagani material se lahko nabira med žaganim listom in omejevalno tirnico ali pod zaščitnim pokrovom, pri čemer vam lahko med odstranjevanjem prste povleče v žagin list. Počakajte, da se žagin list ustavi, preden odstranite material.
- l) Za vzdolžno rezanje obdelovancev, ki so tanjši od 2 mm, uporabljajte dodaten vzporedni omejevalnik, ki bo v stiku s površino mize.** Tanki obdelovanci se lahko zataknejo pod vzporednim omejevalnikom in povzročijo povratni udarec.

Povratni udarec – vzroki in ustrezna varnostna navodila

Povratni udarec je nenaden odziv obdelovanca, ko se ta zatakne ob žagin list, poleg tega pa se lahko pojavi ob rezu, ki poteka poševno na žagin list glede na obdelovanec, ali pa ob zatikanju dela obdelovanca med žaganim listom in vzporednim omejevalnikom ali drugim fiksnim predmetom.

V večini primerov zadnji del žaginega lista zagradi obdelovanec, ga dvigne z mize žage in odvrže v smeri upravljavca.

Povratni udarec je posledica napačne ali pomanjkljive uporabe namizne krožne žage. Preprečiti ga je mogoče s primernim previdnostnim ukrepom, ki so opisani v nadaljevanju.

- a) **Nikoli ne stojite v isti liniji z žaginim listom. Vedno se držite ob strani žaginega lista, kjer je tudi omejevalna tirnica.** Ob povratnem udarcu lahko obdelovanec z visoko hitrostjo vrže proti ljudem, ki stojijo pred žaginim listom v isti liniji z njim.
- b) **Nikoli ne segajte čez ali za žagin list, da bi povlekli ali podprli obdelovanec.** Pojavi se lahko nenameren stik z žaginim listom, ob povratnem udarcu pa vam lahko prste povleče v žagin list.
- c) **Odžaganega obdelovanca nikoli ne držite in potiskajte proti vrtečemu se žaginemu listu.** Če obdelovanec potiskate proti žaginemu listu, se lahko zatakne in povzroči povratni udar.
- d) **Naravnajte omejevalno tirnico vzporedno k žaginemu listu.** Ne-poravnana omejevalna tirnica obdelovanec potiska proti žaginemu listu in povzroči povratni udarec.
- e) **Pri zakritih rezih z žago (npr. pri utorih, zarezah ali rezih pod kotom) uporabite potisno prečko za vodenje obdelovanca proti mizi in omejevalni tirnici.** S potisno prečko lahko obdelovanec ob povratnem udarcu bolje nadzirate.
- f) **Zlasti bodite pozorni pri žaganju na območjih sestavljenih obdelovancev, ki jih ne vidite.** Žagin list lahko zareže v predmete, ki lahko povzročijo povratni udarec.
- g) **Podprite velike plošče, da zmanjšate tveganje povratnega udarca zaradi zatikanja žaginega lista.** Velike plošče se lahko upognejo pod lastno težo. Plošče je treba podpreti povsod, kjer segajo čez površino mize.
- h) **Zlasti bodite previdni pri žaganju obdelovancev, ki so zviti, obdelovancev z grčami, zategnjenih obdelovancev ali obdelovancev z neravnim robom, ob katerem bi jih lahko vodili z omejevalnikom za zajeralne reze ali vzdolž omejevalne tirnice.** Zvit obdelovanec, obdelovanec z grčami ali zategnjen obdelovanec je nestabilen ter lahko povzroči neustrezno poravnanost rezalnega stika z žaginim listom, zatikanje in povratni udarec.
- i) **Nikoli ne žagajte več obdelovancev, ki so zloženi eden na drugega ali eden za drugim.** Žagin list lahko zagrabi vsaj en del in povzroči povratni udarec.
- j) **Če želite znova zagnati žago z žaginim listom v obdelovancu, žagin list v reži poravnajte tako, da se žagini zobje ne zatikajo v obdelovancu.** Če se žagin list zatika, lahko privzdigne obdelovanec in povzroči povratni udarec ob ponovnem zagonu žage.

k) Žagini listi naj bodo vedno čisti, ostri in pod ustreznim kotom. Nikoli ne uporabljajte topih žaginih listov ali žaginih listov z razpokanimi ali polomljenimi zobmi. Z ostrimi in ustrezno nabrušenimi žaginimi listi boste zmanjšali zatikanje, blokiranje in povratne udarce.

Varnostna navodila za upravljanje namiznih krožnih žag

- a) **Izklopite namizno krožno žago in jo odklopite od električnega omrežja, preden odstranite mizni vložek, zamenjate žagin list, izvajate nastavitve na zagozdi za cepljenje ali odstranite zaščitni pokrov žaginega lista in če boste stroj pustili brez nadzora.** Previdnostni ukrepi so namenjeni preprečevanju nezgod.
- b) **Namizna krožna žaga naj nikoli ne deluje brez nadzora. Izklopite električno orodje in ga ne zapustite, dokler se povsem ne zaustavi.** Delujoča žaga brez nadzora predstavlja vir nevarnosti.
- c) **Namizno krožno žago postavite na mesto, ki je ravno in dobro osvetljeno ter kjer boste lahko varno stali in ohranjali svoje ravnotežje. Mesto postavitve mora zagotavljati dovolj prostora za rokovanje z različno velikimi obdelovanci.** Nered in neosvetljena delovna območja ter neravna, spolzka tla lahko povzročijo nesreče.
- d) **Redno odstranjujte ostružke in žagovino pod mizo žage in/ali iz sistema za odstranjevanje prahu.** Nabrala žagovina je gorljiva in se lahko vname.
- e) **Zavarujte namizno krožno žago.** Neustrezno zavarovana namizna krožna žaga se lahko premakne ali prevrne.
- f) **Odstranite nastavitveno orodje, ostanke lesa ipd. z namizne krožne žage, preden jo vklopite.** Preusmeritev ali zatikanje je lahko nevarno.
- g) **Vedno uporabljajte žagine liste ustrezne velikosti in s primerno vpenjalno odprtino (npr. rombaste ali okrogle oblike).** Žagini listi, ki se ne ujemajo z namestitvenimi deli žage, se ne vrtijo enakomerno in lahko povzročijo izgubo nadzora.
- h) **Nikoli ne uporabljajte poškodovanega ali neustreznega namestitvenega materiala za žagine liste, kot so prirobnice, podložke, vijaki ali matice.** Ta namestitveni material za žagin list je bil razvit posebej za vašo žago, tako da zagotavlja varno delovanje in optimalne zmogljivosti.

- i) Nikoli se ne opirajte na namizno krožno žago in je nikoli ne uporabljajte kot pripomoček za vzpenjanje.** Pojavijo se lahko resne poškodbe, če se električno orodje prevrne ali pa nenamerno pridete v stik z žaginim listom.
- j) Prepričajte se, da je žagin list nameščen tako, da se vrti v pravo smer. Ne uporabljajte brusnih plošč ali žičnih krtač z namizno krožno žago.** Neustrezna namestitev žaginega lista ali uporaba nepriporočljive dodatne opreme lahko povzroči resne poškodbe.

Varnostni napotki za ravnanje z žaginimi listi

1. Vložna orodja uporabljajte le, če obvladate delo z njimi.
2. Upoštevajte največje število vrtljajev. Največjega števila vrtljajev, navedenega na vložnem orodju, ne smete prekoračiti. Če je zahtevano, upoštevajte območje števila vrtljajev.
3. Upoštevajte smer vrtenja motorja in žaginega lista.
4. Ne uporabljajte vložnih orodij z razpokami. Vložnih orodij z razpokami ne uporabljajte. Popravilo ni dovoljeno.
5. Z vpenjalnih površin očistite umazanijo, mast, olje in vodo.
6. Ne uporabljajte zrahljanih reducirnih obročev ali puš za reduciranje izvrtin pri listih krožne žage.
7. Pazite, da imajo fiksirani reducirni obroči za zavarovanje orodja enak premer in najmanj 1/3 premera reza.
8. Prepričajte se, da so fiksirani reducirni obroči med seboj vzporedni.
9. Z vložnimi orodji ravnajte previdno. Shranite jih v originalni embalaži ali v posebnih posodah. Nosite zaščitne rokavice, da izboljšate varnost prijema in dodatno zmanjšate tveganje poškodb.
10. Pred uporabo vložnih orodij se prepričajte, da so vse zaščitne priprave ustrezno pritrjene.
11. Pred uporabo se prepričajte, da vložno orodje, ki ga uporabljate, ustreza tehničnim zahtevam tega električnega orodja in je ustrezno pritrjeno.
12. Priložen list žage uporabljajte samo za žaganje lesa, nikoli za obdelavo kovin.
13. Uporabite pravilen žagin list za material, ki ga želite obdelovati.
14. Uporabljajte le žagin list s premerom, ki se ujema s podatki na žagi.
15. Uporabljajte le žagine liste, ki imajo na oznaki navedeno enako ali višje število vrtljajev glede na oznako na električnem orodju.

16. Uporabljajte le žagine liste, ki jih priporoča proizvajalec in ki, če so predvideni za rezanje lesa ali podobnih materialov, izpolnjujejo zahteve iz standarda EN 847-1.
17. Nosite primerno osebno zaščitno opremo, kot je npr.
 - Zaščita za sluh;
 - Zaščitne rokavice za rokovanje z žaginimi listi.
18. Uporabljajte samo žagine liste, ki jih priporoča proizvajalec in izpolnjujejo zahteve iz standarda EN 847-1. Opozorilo! Pri menjavi žaginega lista pazite, da širina reza ni manjša in da debelina rezila žaginega lista ni večja od debeline zagozde za cepljenje!
19. Pri žaganju lesa in umetnih snovi preprečite pregrevanje zob žage. Zmanjšajte hitrost pomika, da preprečite topljenje umetne snovi.
20. Upoštevajte, da zapleteni postopki skritih rezov in rezanje poševnin/klinov niso dopustni.
21. Vzdolžnega rezanja z nagibom ne izvajajte na tisti strani, kamor je usmerjen nagib.

Preostala tveganja

Električno orodje je izdelano skladno s stanjem tehnike in priznanimi varnostno tehničnimi pravili. Kljub temu lahko pride pri delu do pojava ostalih tveganj.

- Če ne uporabljajte električnih vodnikov, ki so skladni s predpisi, lahko pride do nevarnosti za zdravje zaradi elektrike.
- Poleg tega so lahko kljub vsem zadevnim preventivnim ukrepom prisotna preostala tveganja, ki niso očitna.
- Ostala tveganja lahko minimizirate, če skupaj upoštevate »varnostne napotke« in »namensko uporabo« ter navodila za uporabo.
- Stroja ne obremenjujte po nepotrebnem: zaradi premočnega pritiska pri žaganju se žagin list hitro poškoduje. To lahko povzroči zmanjšanje moči stroja pri obdelovanju in vpliva na natančnost rezanja.
- Izogibajte se nenamernim zagonom stroja: Pri vstavljanju vtiča v vtičnico ni dovoljeno pritisniti stikala za vklop/izklop.
- Uporabite orodje, ki je priporočeno v tem priročniku. S tem poskrbite, da doseže vaša žaga optimalno moč.
- Kadar stroj deluje, rok ne smete vstaviti v delovno območje.
- Pred izvajanjem nastavitvenih ali vzdrževalnih del izklopite napravo in izvlecite omrežni vtič.

6. Tehnični podatki

Motor na izmenični tok	220–240V~ 50 Hz
Poraba moči	1200 W (S1*) 1500 W (S6 25%**)
Število vrtljajev v prostem teku n_0	4800 min ⁻¹
Žagin list iz trdine	Ø 210 X Ø 30 X 2,6 mm
Število zob	24
Debelina zagozde za cepljenje	2,0 mm
Najm. dimenzije obdelovanca (Š x D x V)	10 x 50 x 1 mm
Velikost mize brez razširitve mize	485 x 445 mm
Velikost mize z razširitvijo mize min.	485 x 515 mm
Velikost mize z razširitvijo mize maks.	485 x 630 mm
Najv. višina reza 45°	45 mm
Najv. višina reza 0°	48 mm
Vrtljivi žagin list	0–45° v levo
Prikluček za odsesavanje	Ø 35 mm

Tehnične spremembe so pridržane!

*S1: Neprekinjeno delovanje s konstantno obremenitvijo

**S6 25 %:

Neprekinjeno delovanje s prekinjevano obremenitvijo (trajanje: 10 min.)

Če ne želite motorja na nedopusten način segreti, sme 25 % trajanja delovanja motorja potekati z navedeno nazivno zmogljivostjo, nato pa mora biti 75 % trajanja izvedenih brez obremenitve.

Hrup

Vrednosti hrupa so bile ugotovljene skladno s standardom EN 62841.

Raven hrupa L_{pA} 87,5 dB

Nezanesljivost K_{pA} 3 dB

Nivo moči zvoka L_{WA} 100,5 dB

Negotovost K_{WA} 3 dB

Nosite zaščito za sluh.

Zaradi vpliva hrupa lahko oglušite. Ugotovljene skupne vrednosti nihanja (vektorska vsota treh smeri) ustrezajo standardu EN 62841.

NAPOTEK:

Navedene vrednosti emisij hrupa so bile izmerjene po standardiziranem preizkusnem postopku in jih lahko uporabite za primerjavo električnega orodja z drugim orodjem.

Navedene vrednosti emisij hrupa lahko uporabite tudi za začasno oceno obremenitve.

OPOZORILO:

Emisije hrupa lahko med dejansko uporabo električnega orodja odstopajo od navedenih vrednosti. To je odvisno od tega, kako se električno orodje uporablja, predvsem od tega, kakšna vrsta obdelovanca se obdeluje. Sprejmite ukrepe za zaščito pred obremenitvami zaradi hrupa. Pri tem upoštevajte celoten delovni potek, torej tudi čas, ko električno orodje deluje brez obremenitve ali ko je izklopljeno. Ustrezni ukrepi med drugim obsegajo tudi redno vzdrževanje in nego električnega orodja in vložnih orodij, redne odmore ter dobro načrtovanje delovnih potekov.

7. Pred zagonom

- Odprite embalažo in napravo previdno vzemite ven.
- Odstranite embalažni material ter embalažna in transportna varovala (če obstajajo).
- Preverite, ali je obseg dostave celovit.
- Preverite, če so se naprava in deli pribora poškodovali med transportom.
- Po možnosti embalažo shranite do preteka garancijskega časa.

⚠ OPOZORILO

Naprava in embalažni material nista otroški igrači! Otroci se ne smejo igrati s plastičnimi vrečkami, folijami in majhnimi deli! Obstaja nevarnost, da jih pogoltnejo in se z njimi zadušijo!

- Stroj je treba postaviti tako, da je stabilen (glejte 9.9).
- Pred zagonom je treba ustrezno namestiti pokrove in varnostne naprave.
- Žagin list se mora prosto premikati.

- Pri že obdelanem lesu bodite pozorni na tujke, kot so npr. žebliji ali vijaki itd.
- Preden vklopite stikalo za vklop/izklop, se prepričajte, da je žagin list pravilno montiran in da se gibljivi deli prosto premikajo.
- Pred priključitvijo stroja se prepričajte, da se podatki na tipski ploščici ujemajo s podatki o električnem omrežju.
- Stroj priključite samo na ustrezno nameščeno vtičnico z zaščitnim kontaktom, ki je zavarovana z vsaj 16-ampersko varovalko.

8. Sestava

⚠ OPOZORILO:

Pred vsemi vzdrževalnimi in vgradnimi deli ter preurejanji na namizni krožni žagi izvlcite omrežni vtič.

8.1 Montaža razširitve mize (sl. 4–6)

1. Odvijte narebričene vijake (26) (sl. 5).

POZOR:

Narebričenih vijakov (26) ne odvijajte preveč.

2. Vodilno cev (23) razširitve mize (22) vstavite v vodilne puše (27) (glejte sl. 4/5).

NAPOTEK:

V ta namen položite žago na stran.

3. Vstavite končne dele (24) v vodilne cevi (23) razširitve mize (22), kot je prikazano na sl. 6. Pri tem pazite, da je eno od kril končnih delov (24) mogoče vpeti čez luknjo za vijak (25) v vodilni cevi (23).
 4. Končne dele (24) pritrdite z vijaki (25), kot je prikazano na sl. 6.
 5. Razširitev mize (22) v celoti izvlcite in jo fiksirajte z narebričenimi vijaki (26) (sl. 5).
 6. Zdaj razklopote podporne noge (30) navzven.
 7. Razširitev mize (22) poravnajte po vodoravnici namizne žage.
 8. Odvijte protimatico (29) na posamezni podporni nogi (30) in ustrezno nastavite vijak za nastavitve višine (28).
 9. Nato ponovno privijte protimatico (29).
- Če razširitve mize (22) ne potrebujete več, zložite podporne noge (30) navznoter. Poleg tega potisnite razširitev mize (22) v celoti noter.

8.2 Zaščita žaginega lista

⚠ OPOZORILO:

Izvlcite omrežni vtič iz vtičnice in nosite zaščitne rokavice.

8.2.1 Montaža/demontaža zaščite žaginega lista (sl. 7)

1. Zaščito žaginega lista (4) postavite od zgoraj na zagozdo za cepljenje (3), tako da je vijak sornik nameščen v izrezu zagozde za cepljenje (31).
Pozor: Za namestitev zaščite žaginega lista (4) na zagozdo za cepljenje (3) morate pritisniti tipko za hitro zaklepanje (A).
2. Bodite pozorni na to, da bo zaščita žaginega lista (4) prosto premična.
3. Demontaža poteka v obratnem vrstnem redu.

⚠ OPOZORILO

Nevarnost poškodbe zaradi napačno montirane zaščite žaginega lista

- Pred začetkom žaganja preverite, da je mogoče zaščito žaginega lista (4) samostojno spustiti na obdelovanec.

8.2.2 Preverjanje zaščite žaginega lista

Preverite, ali zaščita žaginega lista (4) po montaži pravilno deluje.

1. Dvignite zaščito žaginega lista (4) in jo spustite.
2. Zaščita žaginega lista bi se morala samodejno premakniti nazaj v izhodiščni položaj.

8.3 Odstranjevanje/nameščanje miznega vstavka (sl. 8)

⚠ OPOZORILO:

Izvlcite omrežni vtič iz vtičnice in nosite zaščitne rokavice.

Ko se mizni vstavek (6) obrabi ali poškoduje, ga zamenjajte, kajti v nasprotnem primeru obstaja večja nevarnost poškodb.

1. Žagin list postavite v spodnji položaj (glejte razdelek 9.2).
2. Odstranite zaščito žaginega lista (4) (glejte 8.2.1).
3. Odstranite vijake miznega vstavka (32).
4. Snemite mizni vstavek (6).
5. Montaža miznega vstavka (6) poteka v obratnem vrstnem redu.

8.4 Nastavljanje zagozde za cepljenje (sl. 9, 10)

⚠ OPOZORILO:

Izvlcite omrežni vtič iz vtičnice in nosite zaščitne rokavice.

⚠ OPOZORILO:

Nastavitev žaginega lista (5) je treba preveriti po vsaki menjavi žaginega lista.

1. Demontirajte zaščito žaginega lista (4) (glejte 8.2.1).
2. Demontirajte mizni vstavek (6) (glejte 8.3).
3. Žagin list (5) nastavite na maks. globino reza (glejte 9.2).
4. Žagin list (5) postavite v položaj 0° in ga fiksirajte (glejte 9.3).
5. Zrahljajte pritrdilne vijake (33) na zagozdi za cepljenje.
6. Naravnajte zagozdo za cepljenje (3) tako, da
 - a) znaša razdalja med žaginim listom (5) in zagozdo za cepljenje (3) najv. 5 mm (sl. 10) in
 - b) je žagin list (5) postavljen vzporedno z zagozdo za cepljenje (3).
7. Ponovno zategnite pritrdilne vijake (33) na zagozdi za cepljenje.
8. Ponovno montirajte mizni vstavek (6) (glejte 8.3).
9. Ponovno montirajte zaščito žaginega lista (4) (glejte 8.2.1).

8.5 Montaža/zamenjava žaginega lista (sliki 11 in 12)

⚠ OPOZORILO:

Izvlcite omrežni vtič iz vtičnice in nosite zaščitne rokavice.

1. Žagin list (5) nastavite na maksimalno globino reza (glejte 9.2).
2. Odvijte vijake (34) na spodnjem pokrovu žaginega lista (35) (sl. 11). Vijakov ne odstranite v celoti.
3. Pokrov žaginega lista (35) potisnite navzgor in ga odprite.
4. Nastavite obročasti ključ 19 mm (21) na matico. Z drugim obročastim ključem 8 mm (20) zadržite gred motorja (sl. 12). Matico obračajte v smeri vrtenja žaginega lista, da jo odvijete.
5. Snemite zunanjo prirobnico in snemite star žagin list pod poševnim kotom z notranje prirobnice.
6. Prirobnico žaginega lista skrbno očistite z žično krtačo, preden montirate nov žagin list.

7. Nov žagin list vstavite v obratnem vrstnem redu in ga zategnite.

⚠ OPOZORILO:

Upoštevajte smer premikanja. Naklon rezanja zobcev mora potekati v smeri premikanja, tj. naprej (glejte puščico na pokrovu žaginega lista (35) ali na zaščiti žaginega lista (4)).

8. Zaprite spodnji pokrov žaginega lista (35) in ponovno zategnite vijake (34).

⚠ OPOZORILO:

Preverite zaščitne naprave, preden začnete znova delati z žago.

8.6 Montaža vzporednega omejevalnika (7) (sl. 2, 13–14)

1. Držalo (16) pritrdite s pritrdilnimi vijaki (15) in vpenjalnimi ploščami (15a) na mizo.
2. Pazite, da je držalo (16) postavljeno vzporedno z žaginim listom (5). Po potrebi ga dodatno nastavite s pomočjo skal (38).
3. Omejevalno tračnico (17) pritrdite z vijaki (16a) na držalo (16). Upoštevajte uporabo omejevalne tračnice (17) za debele in tanke obdelovance (glejte 9.4).

8.7 Montaža prečnega naslona (sl. 15)

Alternativno k vzporednemu omejevalniku (7) lahko montirate prečni naslon (2):

1. Potisnite prečni naslon (2) v utor (40) mize žage (1).
2. Odtegnite vrtljivo ročico (19).
3. Prečni naslon (2) vrtite, dokler ni puščica obrnjena proti zelenemu vogelniku.
4. Ponovno zategnite vrtljivo ročico (19).
5. Omejevalno tračnico (17) pritrdite z narebričenimi vijaki (18) na prečni naslon (2). Upoštevajte uporabo omejevalne tračnice (17) za debele in tanke obdelovance (glejte 9.4).

8.8 Odsesavanje ostružkov (sl. 16)

POZOR:

Napravo uporabljajte samo z odsesavanjem.

Na nastavek za odsesavanje (36) priključite ustrezno napravo za odsesavanje ostružkov (ni v obsegu dostave).

Gospodinjski sesalec ni primerna izbira za napravo za odsesavanje ostružkov.

POZOR:

Redno preverjajte in čistite kanale za odsesavanje.

8.9 Stabilna pritrditev (sl. 17)

Stroj mora biti postavljen stabilno, tj. privit na delovni pult, podnožje ali podobno, kot je prikazano na sliki 17.

- Oba kotnika za montažo na delovni pult (42) pritrdite na sprednjo stran stroja. V ta namen uporabite vijake (43) in podložke (44).
- Z lesnimi vijaki (45) privijte stroj na delovni pult.

9. Uporaba

⚠ Pozor!

Pred zagonom obvezno v celoti montirajte napravo!

9.1 Stikalo (sl. 1)

9.1.1 Stikalo za vklop/izklop (11)

- S pritiskom na zeleno tipko »I« lahko vklopite žago. Pred pričetkom žaganja počakajte, da žagin list doseže svoje najvišje število vrtljajev.
- Za vnovični izklop žage morate pritisniti rdečo tipko »0«.

9.1.2 Preobremenitveno stikalo (10)

Pri preobremenitvi motorja se ta samodejno izklopi. Po določenem času hlajenja (različni časi) lahko motor znova vklopite.

1. Počakajte, da se izdelek ohladi.
2. Pritisnite preobremenitveno stikalo (10).
3. Stroj znova vklopite tako, kot je opisano v poglavju 9.1.1.

9.2 Nastavljanje globine reza (sl. 1)

Z obračanjem ročnega kolesca (8) lahko žagin list (5) nastavite na zeleno globino reza.

- **V nasprotni smeri urnega kazalca:** večja globina reza.
- **V smeri urnega kazalca:** manjša globina reza.

Nastavitev preverite s pomočjo poskusnega reza.

9.3 Nastavljanje kota (sl. 18)

Z namizno krožno žago lahko izvajate poševne reze v levo v razponu 0–45° glede na vzporedni omejevalnik (7).

⚠ Pred vsakim rezanjem se prepričajte, da med omejevalno tračnico (17), prečnim naslonom (2) in žaginim listom (5) ne more priti do trkov.

1. Odvijte pritrdilni vijak (9).
2. Z vrtenjem ročnega kolesca (8a) nastavite želeno kotno mero na skali.
3. Pritrdilni vijak (9) fiksirajte v želenem kotu.

9.4 Uporaba omejevalne tračnice (17) na vzporednem omejevalniku (7) ali prečnem naslonu (2) (sl. 2, 13–14) (glejte 8.6 in 8.7)

9.4.1 Višina omejevalnika (sl. 13–14)

Omejevalna tračnica (17) ima dve različni visoki vodilni površini.

- Glede na debelino materialov za rezanje je treba omejevalno tračnico (17) uporabljati na naslednji način:
 - za debel material z več kot 25 mm debeline obdelovanca glejte sl. 13
 - za tanek material z manj kot 25 mm debeline obdelovanca glejte sl. 14

9.4.2 Prilagajanje omejevalne tračnice (sl. 13–14)

1. Odtegnite oba vijaka (16a), da boste lahko omejevalno tračnico (17) prestavili na spodnjo vodilno površino. Nato snemite omejevalno tračnico (17) z držala (16).
2. Izvlecite omejevalno tračnico (17) vzdolž utora.
3. Obrnite omejevalno tračnico (17) in premaknite utorne kamne vzdolž drugega utora (39).
4. Preklop na višjo vodilno površino je treba izvesti analogno.

9.4.3 Širina reza (sl. 13–14)

- Pri vzdolžnem rezanju lesenih delov je treba uporabljati vzporedni omejevalnik (7).
- Vzporedni omejevalnik (7) lahko montirate na obeh straneh mize žage (1).
- S pomočjo skal (38) na mizi žage (1) lahko vzporedni omejevalnik (7) z omejevalno tračnico (17) nastavite na želeno mero.
- Oba pritrdilna vijaka (15) trdno privijte, da fiksirate vzporedni omejevalnik (7).
- Izvedite poskusni rez za merjenje širine, preden začnete rezati dejanski obdelovalec. Tako preprečite netočnosti skale ali nastavitve.

9.4.4 Nastavljanje dolžine omejevalnika (sl. 13–14, 19)

Za izogibanje zagozditvi rezalnega materiala je mogoče pomikati omejevalno tračnico (17) v vzdolžni smeri.

Zlato pravilo: Zadnji del omejevalnika zadane ob namišljeno črto, ki se začne pribl. na sredini žaginega lista in poteka nazaj pod kotom 45°.

1. Nastavite želeno širino reza.
2. Odtegnite vijake (16a) in potisnite omejevalno tračnico (17) naprej do te mere, da se dotakne namišljene črte 45°.
3. Ponovno privijte vijake (16a).

9.5 Uporaba prečnega naslona (sl. 15)

Pri prirezovanju je treba prečni naslon (2) podaljšati z omejevalno tračnico (17) vzporednega omejevalnika (7) (sl. 15).

9.5.1 Podaljšanje prečnega naslona

1. Odstranite omejevalno tračnico (17) s prečnega naslona (7). V ta namen odtegnite vijake (16a) in snemite omejevalno tračnico (17) z držala (16).
2. Utorne kamne pomaknite navznoter vzdolž utora v omejevalni tračnici (17).
3. Omejevalno tračnico (17) pritrdite z narebričenimi vijaki (18) na prečni naslon (2).

POZOR:

Omejevalne tračnice ne potisnite predaleč v smeri žaginega lista. Razmak med omejevalno tračnico (17) in žaginim listom (5) mora biti pribl. 2 cm.

10. Delovanje

Delovna navodila

- Po vsaki novi nastavitvi priporočamo, da izvedete poskusni rez, da preverite nastavljene mere.
- Ko vklopite žago, počakajte, da žagin list doseže največje število vrtljajev, preden pričnete z rezanjem.
- Pozor pri zarezovanju.
- Napravo uporabljajte samo z odsesavanjem.
- Redno preverjajte in čistite kanale za odsesavanje.

10.1 Izvedba vzdolžnih rezov (sl. 20)

Tukaj obdelovanec prerežete po njegovi vzdolžni smeri. Eno stran obdelovanca potisnite proti vzporednemu omejevalniku (7), medtem ko se ravna stran nalega na mizo žage (1).

Prepričajte se, da se zaščita žaginega lista (4) vedno spusti na obdelovanec. Delovni položaj pri vzdolžnem rezu ne sme biti nikoli v liniji s potekom reza.

1. Vzporedni omejevalnik (7) nastavite glede na višino obdelovanca in želeno širino (glejte 9.4).
2. Vklonite žago.
3. Roke položite s stisnjenimi prsti plosko na obdelovanec in ga potisnite vzdolž vzporednega omejevalnika (7) v žagin list (5).
4. Stransko vodilo premaknite z levo ali desno roko (glede na položaj vzporednega omejevalnika) le do sprednjega roba zaščite žaginega lista (4).
5. Obdelovanec vedno potisnite do konca zagozde za cepljenje (3).
6. Ostanek ostane na mizi žage (1), dokler žagin list (5) ni v mirovanju.

Pozor:

Da boste lahko odstranili ostanke, izklopite žago in počakajte, da se žagin list (5) ustavi.

7. Dolge obdelovance zavarujte pred prevrnitvijo ob koncu postopka rezanja (npr. s stojalom za odvijanje itd.).

POZOR:

Vzporedni omejevalnik morate nastaviti vzporedno na žagin list (glejte razdelek 8.6). Preverite usmerjenost. Med uporabo ter v primeru daljše neuporabe redno preverjajte, da je vzporedni omejevalnik fiksno nameščen. Ponovno zategnite vijak in po potrebi nastavite vzporedni omejevalnik (glejte razdelek 9.4.3). Zaradi vibracij se vijaki lahko odvijajo in vzporedni omejevalnik se premakne.

10.1.1 Rezanje ozkih obdelovancev (sl. 21)

Vzdolžni rezi obdelovancev s širino manj kot 120 mm morajo biti obvezno izvedeni z uporabo pomoči potisne palice (14). Potisna palica (14) je vključena v obseg dostave. Obrabljeno oz. poškodovano potisno palico (14) takoj zamenjajte.

1. Vzporedni naslon (7) nastavite glede na predvideno širino obdelovanca (glejte 10.4).
2. Obdelovanec potiskajte z obema rokama. V predelu žaginega lista si obvezno pomagajte s potisno palico (14).
3. Obdelovanec vedno potisnite do konca zagozde za cepljenje (3).

⚠ OPOZORILO:

Pri kratkih obdelovancih je treba potisno palico (14) uporabiti že na začetku rezanja.

10.1.2 Rezanje zelo ozkih obdelovancev (sl. 22)

Za vzdolžne reze pri zelo ozkih obdelovancih širine 30 mm in manj je treba obvezno uporabiti potisni kos lesa.

Potisni kos lesa ni vključen v obseg dostave. (Na voljo v specializiranih trgovinah) Obrabljen potisni kos lesa pravočasno zamenjajte.

Med žaganjem se lahko obdelovanci zataknejo med vzporedni omejevalnik in žagin list ali pa jih zgrabi žagin list in izvrže. Zato je treba dati prednost nižji vodilni površini vzporednega omejevalnika (glejte sl. 14). Po potrebi prestavite omejevalno tračnico (glejte razdelek 9.4.2).

1. Vzporedni omejevalnik nastavite glede na širino razreza obdelovanca.
2. Potisnite obdelovanec s potisnim kosom lesa ob omejevalno tračnico in potisnite obdelovanec s potisno palico (14) do konca zagozde za cepljenje.

Upoštevajte, da obdelovanca ne smete s potisnim kosom lesa potisniti ob žagin list (5). Obstaja nevarnost zagozditve ali povratnega udarca.

10.1.3 Izvedba poševnih rezov (sl. 23)

Poševni rezi se načeloma izvajajo z uporabo vzporednega omejevalnika (7). Vzporedni omejevalnik (7) je treba načeloma montirati desno od žaginega lista. Sicer se lahko obdelovanci pri žaganju zataknejo med vzporedni omejevalnik in žagin list ter jih izvrže.

1. Nastavite žagin list (5) na zelen vogelnik (glejte 9.3).
2. Nastavite vzporedni omejevalnik (7) glede na širino in višino obdelovanca (glejte 9.4).
3. Rez izvedite glede na širino obdelovanca (glejte 10.1).

10.2 Izvedba prečnih rezov (sl. 24)

1. Prečni naslon (2) potisnite v utor (40) mize žage in nastavite zelen vogelnik (glejte 9.5).
2. Uporabite omejevalno tračnico (17).
3. Obdelovanec močno pritisnite ob prečni naslon (2).
4. Vklonite žago.
5. Prečni naslon (2) skupaj z obdelovancem potisnite v smeri žaginega lista (5), da izvedete rez.

⚠ OPOZORILO:

Obdelovanec, ki ga želite razrezati, ves čas trdno držite in ga ne izpustite.

6. Prečni naslon (2) vedno potisnite naprej do te mere, da se obdelovanec nahaja na koncu zagozde za cepljenje (3).
7. Nato žago ponovno izklopite.
8. Odpadke odstranite šele, ko se žagin list ustavi.

10.3 Rezanje ivernih plošč

Žaginega lista (5) ne nastavite višje kot 5 mm nad debelino obdelovanca (glejte tudi 9.2). Tako preprečite lomljenje robov rezanja pri rezanju ivernih plošč.

11. Transport (sl. 25, 26)

- Pred vsakim prevozom izklopite električno orodje in ga odklopite od električnega napajanja.
- Žagin list (5) čim bolj spustite.
- Navijte omrežni kabel (41).
- Vzporedni omejevalnik (7) položite v predvideni nosilec (46).
- Električno orodje nosite z obema rokama na fiksni mizi žage (1). Za nošenje električnega orodja nikoli ne uporabljajte razširitve mize.
- Električno orodje zaščitite pred udarci, sunki in močnimi vibracijami, npr. pri transportu v vozilih.
- Električno orodje zavarujte pred prevrnitvijo in zdrsom.
- Zaščitne opreme nikoli ne uporabljajte za rokovanje ali prevoz.

12. Vzdrževanje

⚠ OPOZORILO:

Pred vsakim nastavljanjem, servisiranjem ali popravilom izvlecite omrežni vtič!

12.1 Splošni vzdrževalni ukrepi

- Na zaščitni opremi, prezračevalnih režah, odsesovalnih odprtinah in ohišju motorja mora biti čim manj prahu in umazanije. Odstranite žagine ostružke in prah s sesalnikom in ščetko. Poleg tega jih izpihajte s stisnjenim zrakom z nizkim tlakom.
- Priporočamo, da napravo očistite neposredno po vsaki uporabi.
- Napravo redno čistite z vlažno krpo in malo mazavega mila. Ne uporabljajte agresivnih čistil ali topil, ker lahko poškodujejo plastične dele naprave. Pazite, da v notranjost naprave ne vdre voda.
- Če želite podaljšati življenjsko dobo orodja, enkrat mesečno namažite vrtljive dele. Motorja ne oljite.

12.2 Ogljeni ščetki

- Če nastaja preveč isker, naj strokovnjak za elektriko preveri ogljene ščetke. Pozor! Ogljene ščetke lahko zamenja samo električar.

Informacije o servisu

Upoštevajte, da so pri tem izdelku sledeči deli podvrženi obrabi, ki izhaja iz uporabe, ali naravni obrabi oz. so sledeči deli potrebni kot potrošni material.

Obrabljivi deli*: Ogljene ščetke, mizni vstavek, potisna palica, žagin list

* Ni nujno v obsegu dostave!

13. Skladiščenje

Napravo in njen pribor skladiščite v temnem, suhem prostoru, ki je zaščiten pred zmrzaljo in izven dosega otrok. Idealna temperatura skladiščenja je med 5 in 30°C.

Električno orodje shranjujte v originalni embalaži.

Pokrijte električno orodje, da ga zaščitite pred prahom ali vlago.

Navodila za uporabo hranite ob električnem orodju.

14. Električni priključek

Nameščeni elektromotor je priključen, tako da je pripravljen za uporabo. Priključek ustreza zadevnim standardom VDE in DIN. Omrežni priključek in uporabljen podaljšek na strani kupca morata ustrezati predpisom.

Pomembni napotki

Pri preobremenitvi motorja se ta samodejno izklopi. Po določenem času hlajenja (različni časi) lahko motor znova vklopite.

Poškodovan električni priključni vodnik

Na električnih priključnih vodih pogosto nastanejo poškodbe izolacije.

Vzroki za to so lahko:

- Otiščanci, če priključne vode speljete skozi okna ali reže vrat.
- Pregibi zaradi nepravilne pritrditve ali vodenja priključnih vodov.
- Rezi zaradi vožnje preko priključnih vodov.
- Poškodbe izolacije zaradi iztrganja iz stenske vtičnice.
- Pretrgana mesta zaradi staranja izolacije.

Takih poškodovanih električnih priključnih vodov ne smete uporabljati, ker so zaradi poškodb izolacije smrtno nevarni.

Redno preverjajte, če so električni priključni vodi poškodovani. Pri tem pazite, da priključni vod pri preverjanju ne bo visel na električnemu omrežju.

Električni priključni vodi morajo ustrezati zadevnim določilom VDE in DIN. Uporabljajte samo priključne vode z oznako H05VV-F.

Po predpisih mora biti oznaka tipa priključnega voda natisnjena na njem.

Motor na izmenični tok

- Omrežna napetost mora biti ~ 230 V.
- Podaljševalni vodi do dolžine 25 m morajo imeti prečni prerez 1,5 kvadratnega milimetra.

Priključevanje in popravila električne opreme lahko izvajajo samo električarji.

Način priključitve Y

Če se omrežni priključni vod tega orodja poškoduje, ga mora zamenjati proizvajalec ali njegova servisna služba ali podobno kvalificirana oseba, da se izognete nevarnostim.

V primeru povpraševanja morate navesti spodnje podatke:

- Vrsta toka, ki napaja motor
- Podatki tipske ploščice stroja

15. Odlaganje med odpadke in reciklaža

Napotki za embalažo



Embalažne materiale je mogoče reciklirati. Embalažo zavržite okolju prijazno.

Napotki glede zakona o električnih in elektronskih napravah



Stare električne in elektronske naprave ne sodijo med gospodinjske, pač pa jih morate zavržiti oz. oddati na zbirno mesto ločeno!

- Stare baterije in akumulatorje, ki niso fiksno vgrajeni v staro napravo, je treba pred oddajo na zbirno mesto odstraniti brez uničenja komponent! Navodila za njihovo odstranjevanje ureja zakon o baterijah.
- Lastnik oz. uporabnik električnih in elektronskih naprav je zakonsko zavezan, da stare naprave po njihovi uporabi odda.









- Končni uporabnik nosi odgovornost za brisanje svojih osebnih podatkov na stari napravi, ki jo želi zavreči!
- Simbol prečrtanega smetnjaka pomeni, da električnih in elektronskih naprav ne smete odlagati med gospodinjske odpadke.
- Električne in elektronske naprave lahko brezplačno oddate na naslednjih mestih:
 - Javno-pravna mesta za odstranjevanje odpadkov oz. zbirna mesta (npr. komunalna podjetja)
 - Prodajna mesta električnih naprav (stacionarna in spletna), če so trgovci zavezani k prevzemanju starih naprav ali to ponujajo brezplačno.
 - Do tri stare električne naprave na vrsto naprave, z dolžino stranice največ 25 centimetrov, lahko brez predhodnega nakupa nove naprave od proizvajalca oddate pri njem ali na drugem pooblaščenem zbirnem mestu v vaši bližini.
 - Ostale proizvajalčeve in trgovčeve dodatne pogoje za prevzem najdete pri posamezni servisni službi.
- Če proizvajalec dostavi novo električno napravo v zasebno gospodinjstvo, lahko končni uporabnik na zahtevo naroči brezplačen prevzem stare električne naprave. Povežite se s servisno službo proizvajalca.
- Te izjave veljajo le za naprave, ki so nameščene in prodane v državah Evropske unije in so predmet evropske direktive 2012/19/EU. V državah izven območja Evropske unije lahko veljajo drugačna določila za odstranjevanje starih električnih in elektronskih naprav med odpadke.

16. Pomoč pri motnjah

V naslednji tabeli so prikazani simptomi napak skupaj z opisom pomoči, če vaš stroj ne deluje pravilno. Če s tem ne morete lokalizirati in odpraviti težave, se obrnite na svoj servis.

Motnja	Mogoč vzrok	Ukrep
Žagin list se po izklopu motorja sprosti.	Pritrdilna matica ni dovolj zategnjena.	Pritegnite pritrdilno matico z desnim navojem
Motor se ne zažene	Izpad omrežne varovalke	Preverite omrežno varovalko.
	Podaljševalni vod je okvarjen.	Zamenjajte kabelski podaljšek
	Priključki na motorju ali stikalu niso v redu	Mora pregledati strokovnjak za elektriko
	Okvarjen motor ali stikalo	Mora pregledati strokovnjak za elektriko
Motor nima moči, varovalka se sproži.	Presek podaljševalnega voda ni zadosten	glejte »Električni priklop«
	Preobremenitev zaradi topega žaginega lista	Zamenjajte žagin list
Ožganine na rezalni površini.	Top žagin list	Nabrusite žagin list (to naj izvede le pooblaščen služba za brušenje) ali pa ga zamenjajte
	Napačen žagin list	Zamenjajte žagin list.

A készüléken található szimbólumok magyarázata

	FIGYELMEZTETÉS: Be nem tartása esetén életveszély és sérülésveszély áll fenn, és megsérülhet a szerszám.
	Üzembe helyezés előtt olvassa el és vegye figyelembe a kezelési útmutatót és a biztonsági utasításokat.
	Viseljen védőszemüveget.
	Viseljen hallásvédőt.
	Viseljen porvédő maszkot.
	FIGYELEM: Sérülésveszély! Ne nyúljon a mozgó fűrészlaphoz.
	Viseljen védőkesztyűt.
	II. védelmi osztály (kettős szigetelés)

Tartalomjegyzék:	Oldal:
1. Bevezetés.....	152
2. A készülék leírása	153
3. Szállított elemek	154
4. Rendeltetésszerű használat	155
5. Biztonsági utasítások.....	156
6. Műszaki adatok	169
7. Üzembe helyezés előtt.....	170
8. Felépítés.....	171
9. Kezelés.....	175
10. Üzemeltetés.....	177
11. Szállítás	180
12. Karbantartás	180
13. Tárolás	181
14. Elektromos csatlakoztatás	181
15. Ártalmatlanítás és újrahasznosítás	183
16. Hibaelhárítás.....	184
17. Megfelelőségi nyilatkozat	186

1. Bevezetés

Szívből gratulálunk FERREX® terméke megvásárlásához.

Minden FERREX® termék a teljesítményre és a biztonságra vonatkozó legmagasabb igényeknek megfelelően készült, és ügyfélszolgálatunk keretén belül 3 éves átfogó garanciával biztosítjuk.

Reméljük, hogy a vásárolt terméket sok éven át élvezni fogják.

Megjegyzés:

E gép gyártója a hatályos termékfelelősségi törvény szerint nem felelős a gépen esett vagy a gép által okozott károkért a következő esetekben:

- Szakszerűtlen kezelés,
- a kezelési útmutató be nem tartása,
- harmadik fél által végzett illetéktelen javítás,
- nem eredeti pótalkatrészek beépítése és cseréje,
- Nem rendeltetésszerű használat.

Javaslatok:

A szerelés és üzembe helyezés előtt olvassa el a kezelési útmutató teljes szövegét. Kezelési útmutatónkból megismerheti készülékét, és elsajátíthatja a rendeltetésszerű használatához szükséges ismereteket.

A kezelési útmutató fontos információkat tartalmaz arról, hogyan dolgozhat a géppel biztonságosan, szakszerűen és gazdaságosan, hogyan előzheti meg a baleseteket, csökkentheti a javítási költségeket és az időkieséseket, és növelheti a gép megbízhatóságát és élettartamát.

A jelen kezelési útmutató biztonsági rendelkezésein túl feltétlenül tartsa be az országában a készülék üzemeltetésével kapcsolatosan érvényes előírásokat is.

A szennyeződés és nedvesség ellen műanyag tokba csomagolt kezelési útmutatót tartsa a készülék közelében. Munkába állás előtt minden kezelő olvassa el, és gondosan tartsa be előírásait. A gépen csak olyan személyek dolgozhatnak, akiket betanítottak a készülék használatára, és megismertettek az előforduló veszélyforrásokkal. Tartsa be a kezelők minimális életkorára vonatkozó rendelkezést.

A jelen kezelési útmutató biztonsági rendelkezésein és országában a készülék üzemeltetésére vonatkozó előírásokon túl feltétlenül tartsa be az azonos kialakítású gépek üzemeltetésére vonatkozó általánosan elismert műszaki szabályokat is.

2. A készülék leírása (1–26. ábra)

1. Fűrészasztal
2. Keresztütköző
3. hasítóék
4. Fűrészlapvédő
5. Fűrészlap
6. Asztalbetét
7. Párhuzamos ütköző, teljes
8. Kézikerék (vágási mélység állítása)
- 8a. Kézikerék (vágási szög állítása)
9. Rögzítőcsavar (vágási szög állítása)
10. Túlterhelés elleni kapcsoló
11. Be-/kikapcsoló
12. Gumiláb (4 db)
13. Szerszámakasztó
14. Tolóbot
15. Rögzítőcsavar (párhuzamos ütköző) (2 db)
- 15a. Szorítólemez (párhuzamos ütköző) (2 db)
16. Tartó (párhuzamos ütköző)
- 16a. Csavar (párhuzamos ütköző)
17. Ütközősín (a párhuzamos- és a keresztütközőhöz)
18. Recézett fejű csavar (keresztütköző)
19. Forgatható fogantyú (párhuzamos ütköző)
20. Csillagkulcs, 7/8 mm
21. Csillagkulcs, 19/10 mm
22. Asztalszélesítő
23. Vezetőcső (asztalszélesítő)
24. Végdarab (asztalszélesítő) (2 db)
25. Csavar (az asztalszélesítő végdarabjához; 2 db M3x8 önmetsző)
26. Recézett fejű csavar (asztalszélesítő)
27. Vezetőpersely (asztalszélesítő)
28. Magasságállító csavar (asztalszélesítő)
29. Ellenanya (magasságállító csavar)
30. Támasztóláb (asztalszélesítő)

31. Furat (hasítóék)
32. Csavar (asztalbetét)
33. Rögzítőcsavar (hasítóék)
34. Csavar (fűrészlap burkolata)
35. Fűrészlap burkolata
36. Elszívócsonk
37. Horony (ütközősín vastag anyaghoz)
38. Skála
39. Horony (ütközősín vékony anyaghoz)
40. Horony (fűrészasztal)
41. Hálózati kábel
42. Szögidom műhelypadra szereléshez (2 db)
43. Csavar (2 db; M3x8 önmetsző)
44. Alátétek (2 db; d 4 mm)
45. Facsavar (műhelypadra szereléshez)
46. Tartó (párhuzamos ütköző)

3. Szállított elemek

- 1 db fűrészlapvédő (4)
- 1 db tolóbot (14)
- 1 db párhuzamos ütköző (7)
- 1 db keresztütköző (2)
- 1 db asztalszélesítő (22)
- 2 db végdarab asztalszélesítőhöz (24)
- 2 db csavar az asztalszélesítő végdarabjához (25)
- 1 db csillagkulcs 19/10 mm (21)
- 1 db csillagkulcs 7/8 mm (20)
- 1 x kezelési útmutató
- 1 x garanciajegy

- Nyissa ki a csomagot, és óvatosan vegye ki a készüléket.
- Távolítsa el a csomagolóanyagot, valamint a csomagolási/szállítási biztosítékokat (ha vannak).
- Ellenőrizze, hogy hiánytalan-e a szállítmány.
- Ellenőrizze a készülék és a tartozékok szállításból eredő sérüléseit. Kifogások esetén azonnal értesítse a beszállítót. Utólagos reklamációkat nem fogadunk el.

- Lehetőség szerint a jótállási idő leteltéig őrizze meg a csomagolást.
- Használat előtt ismerje meg a kezelési útmutató segítségével a készüléket.
- Tartozékként és pótalkatrészként csak eredeti alkatrészeket használjon. Pótalkatrészeket szakkereskedőjénél vásárolhat.
- Rendelésnél adja meg a cikkszámot, valamint a gép típusát és gyártási évét.

⚠ Figyelem!

A készülék és a csomagolóanyag nem játékszer!

Ne engedje, hogy a gyermekek a műanyag zacskókkal, fóliákkal és apró részekkel játszanak!

Fokozottan fennáll a lenyelés és fulladás veszélye!

4. Rendeltetészerű használat

Az asztali körfűrész minden típusú fa és műanyag hossz- és keresztirányú (csak keresztütközővel) vágására szolgál, a gépmérettől függően. Semmilyen fajta kör keresztmetszetű fát nem szabad vágni.

A gépet csak rendeltetészerűen szabad használni. Minden ettől eltérő használat nem rendeltetészerűnek minősül. Az ebből eredő bármilyen kárért vagy sérülésért a gyártó nem vállal semmilyen felelősséget, azt a felhasználó / kezelő viseli.

A géphez csak megfelelő (HM vagy CV típusú) fűrészlapokat szabad használni. Tilos bármilyen típusú HSS fűrészlapot és darabolótárcsát használni.

A rendeltetészerű használat része a biztonsági utasítások betartása, valamint a kezelési útmutatóban foglalt szerelési és üzemeltetési utasítások betartása is.

A gépet kezelő és karbantartó személyeknek ismerniük kell ezeket, és tájékozottnak kell lenniük a lehetséges veszélyekről. Ezenfelül a lehető legszigorúbban be kell tartani a balesetmegelőzési előírásokat.

Vegye figyelembe a további általános érvényű munkaegészségügyi és biztonságtechnikai szabályokat is.

▲ FIGYELEM

A készülékek használata során a sérülések és károk elkerülése érdekében be kell tartani néhány óvintézkedést. Ezért figyelmesen olvassa el jelen kezelési útmutatót / biztonsági utasításokat. Gondosan őrizze meg, hogy a szükséges információk bármikor a rendelkezésére állhassanak. Amennyiben átadja a készüléket más személynek, akkor kérjük, mellékelje a jelen kezelési útmutatót / biztonsági utasításokat is. Nem vállalunk felelősséget az olyan balesetekért vagy károkért, amelyek azért keletkeznek, mert nem vették figyelembe a jelen útmutatót és a biztonsági utasításokat.

Ha a Gépen változtatást hajt végre, az ebből eredő károkért a gyártó nem vállal felelősséget.

A rendeltetésszerű használat ellenére bizonyos kockázatok teljes egészében nem küszöbölhetők ki. A gép szerkezetéből és felépítéséből kifolyólag a következő kockázatok jelentkezhettek:

- A fűrészlap megérintése a fedetlen fűrészelési területen
- A működő fűrészlapba történő benyúlás (vágásos sérülés)
- A munkadarabok és a munkadarabok darabjainak visszautéte
- A fűrészlap törése
- A fűrészlap hibás keményfém részeinek kirepülése
- Halláskárosodás, ha nem használja a szükséges hallásvédőt.
- Zárt helyiségekben számolni kell a fapor egészségkárosító kibocsátásával.

Kérjük, vegye figyelembe, hogy készülékeinket rendeltetésük szerint nem kisipari, kéziipari vagy ipari használatra tervezték. A készülékre semmilyen garanciát nem vállalunk, ha kisipari, kéziipari vagy ipari, valamint ezekkel egyenértékű tevékenységekhez használja.

5. Biztonsági utasítások

Az elektromos szerszámokra vonatkozó általános biztonsági utasítások

▲ FIGYELMEZTETÉS: Olvassa el az összes biztonsági utasítást, egyéb utasítást, ábrát és műszaki adatot, melyet az elektromos szerszámhoz mellékeltek.

A következő útmutatások betartásának elmulasztása áramütést, tüzet és/vagy súlyos sérüléseket okozhat.

Az összes biztonsági utasítást és útmutatót őrizze meg későbbi használat céljából.

A biztonsági utasításokban használt „elektromos szerszám” fogalom a hálózatról üzemeltetett elektromos szerszámokra (hálózati vezetékkel), illetve az akkumulátorral üzemeltetett elektromos szerszámokra (hálózati vezeték nélkül) vonatkozik.

1) Munkahelyi biztonság

- a) Gondoskodjon a munkahely tisztaságáról és megfelelő megvilágításáról.** A rendetlenség, illetve a megvilágítatlan munkaterületek balesetekhez vezethetnek.
- b) Ne dolgozzon az elektromos szerszámmal olyan robbanásveszélyes környezetben, ahol éghető folyadékok, gázok vagy porok találhatóak.** Az elektromos szerszámok szikráznak, és a szikrák meggyújthatják a port és a gőzöket.
- c) Az elektromos szerszám használata során tartsa távol a gyermekeket és más személyeket.** A figyelem elterelése miatt elveszítheti uralmát az elektromos szerszám felett.

2) Elektromos biztonság

- a) Az elektromos szerszám csatlakozódugója illeszkedjen a csatlakozóaljzatba. A csatlakozódugót semmilyen módon nem szabad módosítani. A védőföldeléssel ellátott elektromos szerszámokkal együtt ne használjon adapteres csatlakozót.** A változatlan csatlakozódugók és a hozzájuk illő csatlakozóaljzatok csökkentik az áramütés kockázatát.
- b) Kerülje el a teste földelt felületekkel, például csövekkel, fűtésekkel, tűzhelyekkel és hűtőszekrényekkel való érintkezését.** Megnöveli az áramütés kockázata, ha a teste földelve van.
- c) Tartsa esőtől és nedvességtől távol az elektromos szerszámokat.** Az elektromos szerszámba hatoló víz növeli az áramütés kockázatát.

- d) Ne használja a csatlakozó vezetéket a rendeltetésétől eltérő módon, például az elektromos szerszám szállításához, felakasztásához vagy a csatlakozóaljzattól való kihúzásához. Tartsa távol a csatlakozó vezetéket hőtől, olajtól, éles élektől és a mozgó alkatrészeitől. A sérült vagy összegubancolódott csatlakozó vezeték növeli az áramütés kockázatát.**
- e) Ha a szabadban dolgozik az elektromos szerszámmal, akkor csak olyan hosszabbító vezetékeket alkalmazzon, amelyek kültéri használatra is alkalmasak. A kültéri használatra alkalmas hosszabbító vezeték használata csökkenti az áramütés kockázatát.**
- f) Ha elkerülhetetlen, hogy nedves környezetben használja az elektromos szerszámot, akkor használjon hibaáram-védőkapcsolót. A hibaáram-védőkapcsoló használata csökkenti az áramütés kockázatát.**

3) Személyek biztonsága

- a) Legyen figyelmes, ügyeljen arra, amit csinál, és az elektromos szerszám használata során józan ésszel cselekedjen. Ne használja az elektromos szerszámot, ha fáradt, vagy ha drogok, alkohol vagy gyógyszerek hatása alatt áll. Az elektromos szerszám használata során egy pillanatnyi figyelmetlenség is súlyos sérüléseket okozhat.**
- b) Viseljen személyi védőfelszerelést, és mindig használjon védőszemüveget. Az elektromos szerszám típusától és használatától függően alkalmazott személyi védőfelszerelések, például pormaszk, csúszásmentes munkavédelmi cipő, munkavédelmi sisak vagy hallásvédő viselése csökkenti a sérülések kockázatát.**
- c) Kerülje el az akaratlan üzembe helyezést. A szerszám áramellátásra és/vagy akkumulátorra való csatlakoztatása, felvétele vagy szállítása előtt győződjön meg arról, hogy ki van-e kapcsolva az elektromos szerszám. Ha az elektromos szerszám szállítása közben a kapcsolón tartja az ujját, vagy a készüléket bekapcsolva csatlakoztatja az áramellátásra, akkor balesetek történhetnek.**
- d) Az elektromos szerszám bekapcsolása előtt távolítsa el a beállító szerszámokat vagy a csavarkulcsokat. Az elektromos szerszám forgó részében maradt szerszám vagy kulcs sérüléseket okozhat.**

- e) **Kerülje a rendellenes testtartást. Álljon stabilan a lábán, és mindig őrizze meg egyensúlyát.** Így váratlan helyzetekben is jobban irányíthatja az elektromos szerszámot.
- f) **Megfelelő ruházatot viseljen. Ne viseljen túl bő ruházatot vagy ékszereket. Haját és ruházatát tartsa távol a maguktól mozgó alkatrészekről.** A mozgó alkatrészek elkaphatják a laza ruházatot, az ékszereket vagy a hosszú haját.
- g) **Ha lehetséges a porszívó és -gyűjtő berendezések felszerelése, azokat csatlakoztatni és megfelelően használni kell.** Porszívó használatával csökkentheti a por által okozott veszélyeket.
- h) **Ne keltsen hamis biztonságérzetet és ne szegje meg az elektromos szerszámra vonatkozó biztonsági előírásokat még abban az esetben sem, ha az elektromos szerszámot többszöri használat után ismerni véli.** A másodperc törtrésze alatt bekövetkező súlyos sérülések lehetnek a következményei annak, ha a szerszámot gondatlanul kezeli.

4) Az elektromos szerszám használata és kezelése

- a) **Ne terhelje túl az elektromos szerszámot. A munkájához mindig az arra megfelelő elektromos szerszámot használja.** A megfelelő elektromos szerszámmal jobban és biztonságosabban dolgozhat a megadott teljesítménytartományban.
- b) **Ne használjon olyan elektromos szerszámot, amelynek hibás a kapcsolója.** Az az elektromos szerszám, amelyet nem lehet be- vagy kikapcsolni, veszélyesnek számít, és meg kell javítani.
- c) **Húzza ki a csatlakozódugót a csatlakozóaljzatból, és/vagy vegye ki a kivehető akkumulátort, mielőtt beállításokat végez a készüléken, cserélhető szerszámokat cserél ki vagy féltre teszi az elektromos szerszámot.** Ezen elővigyázatossági intézkedések megakadályozzák az elektromos szerszám akaratlan elindulását.
- d) **Tartsa gyermekektől távol a nem használt elektromos szerszámokat. Ne hagyja, hogy az elektromos szerszámot olyan személyek használják, akik nem ismerik azt vagy nem olvasták el a jelen utasításokat.** Az elektromos szerszámok veszélyesek, ha tapasztalatlan személyek használják őket.

e) Gondosan ápolja az elektromos szerszámokat és a cserélhető szerszámot. Ellenőrizze, hogy a mozgó alkatrészek kifogástalanul működnek-e, nem szorulnak, nincsenek-e törött vagy sérült alkatrészek, amelyek negatív hatással lennének az elektromos szerszám működésére.

Az elektromos szerszám használata előtt javítsa meg a sérült alkatrészeket. Sok balesetet a rosszul karbantartott elektromos szerszámok okoznak.

f) Tartsa élesen és tisztán a vágószerszámokat. A gondosan ápolts, éles vágóélekkel rendelkező vágószerszámok kevésbé szorulnak be, és könnyebben vezethetők.

g) Az elektromos szerszámot, tartozékokat, betétszerszámokat stb. a jelen utasításoknak megfelelően használja. Közben vegye figyelembe a munkafeltételeket és a végrehajtandó feladatot is. Az elektromos szerszámoknak a tervezett alkalmazásoktól eltérő használata veszélyes helyzetekhez vezethet.

h) A fogantyúkat és a fogantyúfelületeket mindig száraz, tiszta, valamint olajtól és zsírtól mentes állapotban kell tartani. A csúszós fogantyú és fogantyúfelületek nem teszik lehetővé az elektromos szerszám biztonságos üzemeltetését és afölötti uralmának megőrzését előre nem látható helyzetekben.

5) Szerviz

a) Csak képzett szakszeméllyel és csak eredeti pótalkatrészek használatával javítsa meg elektromos szerszámát. Ezáltal biztosítható az elektromos szerszám biztonságának megőrzése.

⚠ FIGYELMEZTETÉS

Ez az elektromos szerszám üzem közben elektromágneses mezőt hoz létre. Ez a mező bizonyos körülmények között negatív hatással lehet az aktív vagy passzív orvosi implantátumokra. A komoly és súlyos sérülések kockázatának elkerülése érdekében javasoljuk, hogy az orvosi implantátummal rendelkező személyek az elektromos szerszám használata előtt keressék fel orvosukat és implantátumuk gyártóját.

Az asztali körfűrészekre vonatkozó biztonsági utasítások

Védőburkolatra vonatkozó biztonsági utasítások

- a) **Hagyja felszerelve a védőburkolatokat. A védőburkolatoknak működőképes és megfelelően felszerelt állapotban kell lenni.** A meglazult, sérült vagy nem megfelelően működő védőburkolatokat meg kell javítani vagy ki kell cserélni.
- b) **A daraboló vágásokhoz mindig használja a fűrészlap védőburkolatát és a hasítóéket.** Az olyan daraboló vágások esetén, amikor a fűrészlap teljes mértékben átfűrészeli a munkadarab vastagságát, a védőburkolat és az egyéb biztonsági berendezések a sérülések kockázatát csökkentik.
- c) **Azon munkafolyamatok (pl. szélezés, hornyolás vagy felsliccelés) befejezésekor, amelyekhez a védőburkolat és/vagy a hasítóék eltávolítására van szükség, befejezésekor azonnal helyezze vissza a védőrendszert.** A védőburkolat és a hasítóék csökkentik a sérülések kockázatát.
- d) **Az elektromos szerszám bekapcsolása előtt győződjön meg arról, hogy a fűrészlap nem ér a védőburkolathoz, a hasítóékhez vagy a munkadarabhoz.** Amennyiben ezek a komponensek véletlenül a fűrészlaphoz érnek, akkor az veszélyes helyzethez vezethet.
- e) **Állítsa be a hasítóéket a jelen üzemeltetési utasításban található leírásnak megfelelően. A hibás távolságok, pozíció és irány lehet az oka annak, hogy a hasítóék nem tudja megakadályozni a visszacsapódást.**
- f) **Ahhoz, hogy a hasítóék kifejtsen hatását, a munkadarabra kell hatást gyakorolnia.** Az olyan munkadarabokban végzett vágások esetén, amelyek túl rövidek, a hasítóék nem képes kifejteni a hatását. Ilyen feltételek mellett a hasítóék nem képes megakadályozni a visszacsapódást.
- g) **A hasítóékhez illő fűrészlapot használjon.** Ahhoz, hogy a hasítóék megfelelően működjön, a fűrészlap átmérőjének illeszkedni kell a megfelelő hasítóékhez, fűrészlap törzslapja legyen vékonyabb, mint a hasítóék, és a fogszélesség legyen nagyobb a hasítóék vastagságánál.

A fűrészelési műveletre vonatkozó biztonsági utasítások

- a) **⚠ VESZÉLY: Kezét és ujjait tartsa távol a fűrészlaptól és a fűrészelés területétől.** Egy pillanatnyi figyelmetlenség vagy a munkadarab elcsúszása a fűrészlaphoz vezetheti a kezét, és súlyos sérüléseket okozhat.
- b) **A munkadarabot csak a forgásiránnyal ellentétesen vezesse a fűrészlaphoz.** Ha a forgásiránnyal azonos irányban vezeti a munkadarabot a fűrészasztal felett a fűrészlaphoz, az azzal járhat, hogy a munkadarabot és a kezét berántja a fűrészlap.
- c) **Hosszanti vágásoknál soha ne használjon gérvágó ütközőt a munkadarab bevezetéséhez, és a gérvágó ütközővel végzett keresztirányú vágásoknál soha ne használja a párhuzamos ütközőt a hosszbeállításához.** Ha egyszerre vezeti a munkadarabot a párhuzamos és a gérvágóütközővel, akkor megnő a valószínűsége, hogy a fűrészlap megszorul és visszacsap.
- d) **Hosszanti vágásnál mindig az ütközősínnek és a fűrészlap között fejtessen ki előtoló erőt a munkadarabra. Használjon tolófát, ha az ütközősín és a fűrészlap közötti távolság kisebb, mint 150 mm, illetve tolóblokkot, ha a távolság kisebb, mint 50 mm.** Az ilyen segédeszközök biztosítják, hogy a keze biztonságos távolságban maradjon a fűrészlaptól.
- e) **Csak a gyártó által tartozékként mellékelt tolófát használja, vagy olyat, amelynek kialakítása megfelel az előírásoknak.** A tolófa kellő távolságot biztosít a keze és a fűrészlap között.
- f) **Soha ne használjon olyan tolófát, amely sérült, vagy amelybe belevágott.** A sérült tolófa eltörhet, ami miatt a keze a fűrészlaphoz érhet.
- g) **Ne dolgozzon „szabad kézzel”. A munkadarab felhelyezéséhez és vezetéséhez mindig használja a párhuzamos vagy a gérvágó ütközőt. A „szabad kézzel” azt jelenti, hogy a munkadarabot a párhuzamos ütköző vagy a gérvágó ütköző helyett pusztán kézzel tolja vagy vezeti.** A szabad kézzel végzett fűrészelés iránytévesztéshez, a munkadarab megszorulásához és visszacsapódásához vezet.
- h) **Soha ne nyúljon át a forgó fűrészlap fölött vagy mellett.** Ha egy munkadarab után nyúl, akaratlanul is megérintheti a forgó fűrészlapot.

- i) Ha hosszabb/szélesebb munkadarabbal dolgozik, támassza meg a fűrészasztal mellett vagy mögött, hogy vízszintes helyzetben maradjon.** A hosszabb/szélesebb munkadarabok hajlamosak lebillenni a fűrészasztal széléről; ezáltal elveszítheti fölöttük az uralmat, megszorulhat a fűrészlap, és visszacsapódhat a munkadarab.
- j) A munkadarabot egyenletesen vezesse. Ne hajlítsa meg és ne forgassa el a munkadarabot. Ha megszorul a fűrészlap, azonnal kapcsolja ki az elektromos szerszámot, húzza ki a hálózati csatlakozódugót, és hárítsa el a megszorulás okát.** Ha a fűrészlap beszorul a munkadarabba, akkor az visszacsapódhat, illetve beállhat a fűrész motorja.
- k) Ne távolítsa el a levágott darabokat, míg a fűrész jár.** A levágott darabok beszorulhatnak a fűrészlap és az ütközősín vagy a védőburkolat közé, és eltávolításuk közben beránthatják az ujját a fűrészlaphoz. Mielőtt eltávolítja a darabokat, mindig kapcsolja ki a fűrész, és várja meg, hogy a fűrészlap teljesen leálljon.
- l) Ha 2 mm-nél vékonyabb munkadarabot vág hosszanti irányba, használjon kiegészítő párhuzamos ütközőt, mely felfekszik az asztal felületére.** A vékony munkadarabok beékelődhetnek a párhuzamos ütköző alá, ami visszacsapódáshoz vezethet.

Visszacsapódás – oka és a megfelelő biztonsági utasítások

A visszacsapódás a munkadarab hirtelen reakciója, ha a fűrészlap elakad vagy megszorul, illetve ha a munkadarabon ferdén vezetett vágást ejt, valamint ha a munkadarab egy része beszorul a fűrészlap és a párhuzamos ütköző vagy valamely más rögzített elem közé.

Visszacsapódás esetén a fűrészlap hátsó része általában elkapja a munkadarabot, felemeli a fűrészasztalról, és kidobja a kezelő irányába.

A visszacsapódás az asztali körfűrész helytelen vagy hibás használatának következménye. Ez az alábbiakban leírt elővigyázatossági intézkedésekkel megelőzhető.

- a) **Soha ne álljon közvetlenül a fűrészlappal egy vonalba. Mindig a fűrészlapnak azon az oldalán tartózkodjon, ahol az ütközősín található.** Visszacsapódás esetén a munkadarab nagy sebességgel dobódhat ki a fűrészlap előtt, azzal egy vonalban álló személyek irányába.
- b) **A munkadarab húzásához vagy megtámasztásához soha ne nyúljon a fűrészlap fölé vagy mögé.** Véletlenül megérintheti a fűrészlapot vagy a munkadarab visszacsapódhat, és a gép beránthatja az ujját a fűrészlaphoz.
- c) **Soha ne tartsa vagy nyomja rá a levágandó munkadarabot a forgó fűrészlapra.** Ha a levágandó munkadarabot rányomja a fűrészlapra, az megszorulhat vagy visszacsaphat.
- d) **Az ütközősín a fűrészlappal párhuzamosan állítsa be.** Ha nem állítja be rendesen az ütközősín, akkor az a fűrészlaphoz nyomja a munkadarabot, és visszacsapódást idézhet elő.
- e) **Fedett vágások (falcolás, hornyolás vagy felsliccelés) esetén nyomófésűvel vezesse a munkadarabot az asztalhoz és az ütközősínhez.** A nyomófésűvel jobban tudja uralni a munkadarabot, ha az visszacsapna.
- f) **Legyen különösen óvatos, amikor összetett munkadarab nem belátható részét vágja.** A bemerülő fűrészlap belevághat olyan tárgyakba, melyek visszacsapódást okozhatnak.
- g) **A nagy lapokat támassza alá, hogy ezzel megakadályozza a beszoruló fűrészlap által okozott visszacsapódás kockázatát.** A nagy lapok meghajolhatnak a saját súlyuk miatt. Ahol a lap túlnyúlik a fűrészasztalon, mindenütt alá kell támasztani.
- h) **Legyen különösen óvatos olyan munkadarab fűrészelésekor, amely megvetemedett, göcsörtös, vagy nincs olyan egyenes éle, melynek mentén a gérvágó ütközővel vagy az ütközősín mentén lehetne vezetni.** A megvetemedett, göcsörtös vagy megcsavarodott munkadarab instabil, ami azzal jár, hogy a vágási él eltér a fűrészlap síkjától, és a munkadarab megszorulhat vagy visszacsapódhat.
- i) **Soha ne fűrészelj több egymásra vagy egymás mögé halmozott munkadarabot.** A fűrészlap elkaphat egy vagy több ilyen darabot, és visszacsapódást okozhat.

- j) Ha újra el akarja indítani a munkadarabba beleszorult fűrészlapú fűrész, akkor központosza a fűrészlapot a vágási résben úgy, hogy a fűrész fogai ne akadjanak a munkadarabba. Ha beszorul a fűrészlap, akkor a fűrész újraindításakor megemelheti a munkadarabot, ami visszacsapódással járhat.**
- k) A fűrészlapokat tartsa tisztán, élesen, és kellő mértékben terpesztve. Ne használjon megvetemedett vagy repedt, illetve törött fogú fűrészlapot. Az éles és helyesen terpesztett fűrészlap hajlamos a legkevésbé megszorulni, beállni, vagy visszacsapódást okozni.**

Az asztali körfűrész kezelésére vonatkozó biztonsági utasítások

- a) Mielőtt eltávolítja az asztalbetétet, kicseréli a fűrészlapot, beállítja a hasítóéket vagy a fűrészlap védőburkolatát, illetve ha felügyelet nélkül hagyja a gépet, kapcsolja ki az asztali körfűrész, és válassza le az elektromos hálózatról. Az óvintézkedések a baleset megelőzését szolgálják.**
- b) Soha ne hagyja felügyelet nélkül működni az asztali körfűrész. Kapcsolja ki az elektromos szerszámot, és ne hagyja magára, míg teljesen le nem állt. A felügyelet nélkül működő fűrész ellenőrizhetetlen veszélyforrás.**
- c) Az asztali körfűrész sík talajon, jól megvilágított helyen állítsa fel, ahol biztosan áll a lábán, és meg tudja őrizni egyensúlyát. A felállítás helyén elegendő tér álljon rendelkezésre a nagyobb munkadarabok kezeléséhez. A rendetlenség, a megvilágítatlan munkaterület és a csúszós padló balesethez vezethet.**
- d) Rendszeresen távolítsa el a fűrészport és forgácsot a fűrészasztal alól és az elszívóból. A felgyűlő fűrészpor éghető és öngyulladásra hajlamos.**
- e) Biztosítsa az asztali körfűrész. Ha nem rögzíti szabályszerűen az asztali körfűrész, az elmozdulhat vagy felborulhat.**
- f) Mielőtt bekapcsolná, távolítsa el a beállító szerszámokat, famaradékot stb. az asztali körfűrészről. Ha a fűrész valamitől kitér vagy megszorul, az veszélyes lehet.**

- g) Mindig helyes méretű és megfelelő (pl. rombusz alakú vagy ke-rek) rögzítőfurattal rendelkező fűrészlapokat használjon.** A fűrész szerelvényeihez nem illő fűrészlap nem fut koncentrikusan, és elveszítheti fölötté az uralmát.
- h) Soha ne használjon sérült vagy nem odaillő fűrészlaprögzítő szerelvényeket, pl. peremeket, alátéteket, csavarokat vagy anyákat.** A fűrészlaprögzítő szerelvényeket kifejezetten az Ön fűrészéhez terveztük a biztonságos üzemeltetésért és az optimális teljesítményért.
- i) Soha ne álljon fel az asztali körfűrészre, és ne használja fellépőként.** Súlyos sérüléseket szenvedhet, ha az elektromos szerszám felborul, vagy ha véletlenül hozzáér a fűrészlaphoz.
- j) Győződjön meg arról, hogy a fűrészlap helyes forgásirányban van felszerelve. Az asztali körfűrészszel ne használjon csiszolókorongot vagy drótkefetárcsát.** A fűrészlap helytelen felszerelése vagy a nem ajánlott tartozékok használata súlyos sérüléseket okozhat.

Kiegészítő biztonsági utasítások a fűrészlapok kezeléséhez

1. Csak olyan cserélhető szerszámokat használjon, melyekkel magabiztosan dolgozik.
2. Vegye figyelembe a maximális fordulatszámot. Ne lépje túl a cserélhető szerszámra megadott maximális fordulatszámot. Tartsa be a megadott fordulatszám-tartományt, ha fel van tüntetve.
3. Ügyeljen a motor és a fűrészlap forgásirányára.
4. Ne használjon repedt cserélhető szerszámokat. Ha repedt a cserélhető szerszám, selejtezze ki. A javítása nem megengedett.
5. A befogófelületeket tisztítsa meg a szennyeződésektől, zsírtól, olajtól, víztől.
6. Ne használjon laza szűkítőgyűrűket vagy -perselyeket a körfűrészlap furatainak szűkítésére.
7. Ügyeljen arra, hogy a cserélhető szerszám biztosítására használt rögzített szűkítőgyűrűk átmérője legalább ugyanakkora legyen, illetve átmérőjük legyen legalább a vágási átmérő 1/3-a.
8. Gondoskodjon arról, hogy a rögzített szűkítőgyűrűk párhuzamosak legyenek egymással.

9. Bánjon óvatosan a cserélhető szerszámokkal. Legjobb, ha az eredeti csomagolásukban, vagy erre a célra készült tartóban tárolja őket. Viseljen védőkesztyűt, hogy javítsa a fogása biztonságát, és ezzel is csökkentse a sérülés veszélyét.
10. A cserélhető szerszámokkal végzett minden egyes munkálat előtt bizonyosodjon meg arról, hogy az összes biztonsági felszerelés szabályszerűen rögzítve van.
11. A munka megkezdése előtt győződjön meg arról, hogy a használni kívánt cserélhető szerszám megfelel az elektromos szerszám műszaki feltételeinek, és szabályszerűen van rögzítve.
12. A mellékelt fűrészlapot csak fa fűrészelésére használja, soha ne használja fémek megmunkálásához.
13. A megmunkálandó anyagnak megfelelő fűrészlapot használjon.
14. Kizárólag a fűrészben megadott adatoknak megfelelő átmérőjű fűrészlapot használjon.
15. Kizárólag olyan fűrészlapokat használjon, amelyek fordulatszám megegyezik vagy nagyobb az elektromos szerszámon jelölnél.
16. Csak a gyártó által ajánlott fűrészlapokat használjon, amelyek – amennyiben fa vagy hasonló anyagok vágására használja őket – megfelelnek az EN 847-1 szabványnak.
17. Viseljen megfelelő személyi védőfelszerelést, pl.
 - hallásvédőt;
 - védőkesztyű a fűrészlapokkal való munkavégzéshez.
18. Csak a gyártó által ajánlott fűrészlapokat használjon, amelyek megfelel az EN 847-1 szabványnak. Figyelmeztetés! A fűrészlap cseréjekor ügyeljen arra, hogy a vágásszélesség ne legyen kisebb, a fűrészlap törzsvastagsága pedig ne legyen nagyobb a hasítóék vastagságánál!
19. Fa és műanyagok fűrészeléskor kerülje a fűrészfogak túlhevülését. Az előtolási sebesség csökkentésével kerülje el a műanyag megolvadását.
20. Kérjük, vegye figyelembe, hogy bonyolult fedett vágásokat végezni, illetve ferde szögben/éket vágni nem megengedett.
21. A döntött hosszanti vágást ne azon az oldalon végezze, amerre a vágás lejt.

Fennmaradó kockázatok

Az elektromos szerszám a technika jelenlegi állása és az elismert biztonságtechnikai előírások szerint készült. Használata közben azonban jelentkezhetnek fennmaradó kockázatok.

- Nem előírászerű villamos csatlakozóvezetékek használatakor áramütés veszélye áll fenn.
- A nem nyilvánvaló maradék kockázatok minden elővigyázatosság ellenére sem szüntethetők meg.
- Minimálisra csökkenthetők azonban a „Biztonsági utasítások”, a „Rendeltetészerű használat” és a kezelési útmutató együttes betartásával.
- Szükségtelenül ne terhelje túl a gépet: a fűrészeléskor kifejtett túl erős nyomás gyorsan megrongálja a fűrészlapot. Ez a gép teljesítményének csökkenését eredményezheti a megmunkálás és a vágási pontosság terén.
- Kerülje a gép véletlen üzembe helyezését: Amikor bedugja a dugós csatlakozót a csatlakozóaljzatba, nem szabad benyomva legyen a be-/kikapcsoló.
- Mindig a kézikönyvben javasolt szerszámot használja. Így biztosíthatja, hogy fűrészze mindig optimális teljesítménnyel működjön.
- A kezét tartsa távol a munkaterülettől, ha a gép üzemel.
- Mielőtt a beállítási és karbantartási munkákat megkezdené, kapcsolja ki a készüléket, és húzza ki a hálózati csatlakozót.

6. Műszaki adatok

Váltóáramú motor	220–240V~ 50 Hz
Teljesítményfelvétel	1200 W (S1*)
	1500 W (S6 25%**)
n_0 üresjárat fordulatszám	4800 perc ⁻¹
Keményfém fűrészlap	210 x Ø 30 x 2,6 mm
Fogak száma	24
Hasítóék vastagsága	2,0 mm
Munkadarab min. mérete, Sz x H x Ma	10 x 50 x 1 mm
Asztal mérete asztalszélesítő nélkül	485 x 445 mm
Asztal mérete asztalszélesítővel, min.	485 x 515 mm
Asztal mérete asztalszélesítővel, max.	485 x 630 mm
Max. vágási magasság, 45°	45 mm
Max. vágási magasság, 0°	48 mm
Elfordítható fűrészlap	0–45° balra
Elszívó csatlakozó	Ø 35 mm

A műszaki változtatás jogát fenntartjuk!

*S1: Folyamatos üzem állandó terheléssel

**S6 25 %:

folyamatos működés szakaszos terheléssel (ciklusidő: 10 perc)

Ahhoz, hogy a motor ne melegedjen fel túlságosan, a motor a ciklusidő 25 %-ában a megadott névleges teljesítménnyel üzemeltethető, majd ezt a ciklusidő 75 %-ában terhelés nélküli működésnek kell követnie.

Zaj

A zaj értékeinek megállapítása az EN 62841 szabvány szerint történt.

L_{pA} hangnyomásszint..... 87,5 dB

K_{pA} bizonytalanság.....3 dB

L_{WA} hangteljesítményszint..... 100,5 dB

K_{WA} bizonytalanság3 dB

Viseljen hallásvédőt.

A zaj következtében hallásvesztésre kerülhet sor. Teljes rezgési érték (három irány vektorösszege) meghatározása az EN 62841 szabványnak megfelelően.

MEGJEGYZÉS:

A megadott zajkibocsátási értékek mérése szabványok által előírt vizsgálati eljárással történt, és megfelelő adatok az egyik elektromos szerszám másik szerszámmal történő összehasonlításához.

A megadott zajkibocsátási értékek a terhelés előzetes becsléséhez is használhatók.

FIGYELMEZTETÉS:

Az elektromos szerszám tényleges használata során a zajkibocsátási értékek eltérhetnek a megadott értékektől. Ez az elektromos szerszám használatának módjától és jellegétől függ, különösen attól, hogy milyen fajta munkadarabot munkálnak meg vele. Hozzon olyan intézkedéseket, amelyek védenek a zajterheléssel szemben. Ehhez a teljes munkafolyamatot vegye figyelembe, vagyis azokat az időpontokat is, amikor az elektromos szerszám terhelés nélkül működik vagy ki van kapcsolva. A megfelelő intézkedések közé tartozik többek között az elektromos szerszám és a betétszerszámok rendszeres karbantartása és ápolása, a rendszeres szünetek, valamint a munkafolyamatok megfelelő megtervezése is.

7. Üzembe helyezés előtt

- Nyissa ki a csomagolást, és óvatosan vegye ki a készüléket.
- Távolítsa el a csomagolóanyagot, valamint a csomagolási és szállítási biztosítókat (ha vannak).
- Ellenőrizze, hogy hiánytalan-e a szállítmány.
- Ellenőrizze a készülék és a tartozékok szállításból eredő sérüléseit.
- Lehetőség szerint a jótállási idő leteltéig őrizze meg a csomagolást.

⚠ FIGYELMEZTETÉS

A készülék és a csomagolóanyag nem játékszer! Ne engedje, hogy a gyermekek a műanyag zacskókkal, fóliákkal és apró részekkel játszanak! Lenyelés és fulladás veszélye áll fenn!

- A gépet úgy kell felállítani, hogy biztonságosan álljon (lásd a 9.9 szakaszt).
- Az üzembe helyezés előtt szerelje fel az összes védelmi és biztonsági berendezést.
- A fűrészlap mozogjon szabadon.

- Ha már feldolgozott faanyagot munkál meg, ügyeljen arra, hogy nincsenek-e a fában idegen testek, pl. szögek vagy csavarok, stb.
- Mielőtt működteti a be-/kikapcsoló gombot, győződjön meg arról, hogy a fűrészlap helyesen van felszerelve, és hogy a mozgó alkatrészek könnyen járnak.
- A hálózati csatlakoztatás előtt győződjön meg arról, hogy az adattábla és a hálózat adatai megegyeznek.
- Csak megfelelően telepített védőérintkezővel ellátott, legalább 16 A-re biztosított csatlakozóaljzathoz csatlakoztassa a gépet.

8. Felépítés

⚠ FIGYELMEZTETÉS:

Az asztali körfűrészen végzett minden karbantartási, átszerelési és összeszerelési munkálat előtt húzza ki a hálózati csatlakozót.

8.1 Az asztalszélesítő felszerelése (4–6. ábra)

1. Oldja ki a recézett fejű csavarokat (26) (5. ábra).

FIGYELEM:

Ne csavarja ki túlságosan a recézett fejű csavarokat (26).

2. Vezesse be az asztalszélesítő (22) vezetőcsöveit (23) a vezetőperselyekbe (27) (lásd a 4/5. ábrát).

MEGJEGYZÉS:

Ehhez fektesse a fűrészlapot az oldalára.

3. Tolja be a végdarabokat (24) az asztalszélesítő (22) vezetőcsöveibe (23) a 6. ábrán látható módon. Közben ügyeljen arra, hogy a végdarabok (24) két szárnyának egyikét be lehessen szorítani a csavarral (25) a vezetőcsőben (23) kialakított furaton keresztül.
4. A 6. ábrán látható módon rögzítse a végdarabokat (24) a csavarokkal (25).
5. Húzza ki teljesen az asztalszélesítőt (22), és rögzítse a recézett fejű csavarokkal (26) (5. ábra).
6. Ezután hajtsa ki a támasztólábakat (30).
7. Állítsa be az asztalszélesítőt (22) az asztali fűrész vízszintjéhez.
8. Oldja ki az adott támasztóláb (30) ellenanyáját (29), és állítsa be megfelelően a magasságállító csavart (28).
9. Ezt követően húzza meg ismét húzza az ellenanyát (29).

Ha nincs szüksége az asztalszélesítőre (22), hajtsa befelé a támasztólábakat (30). Emellett tolja be teljesen az asztalszélesítőt (22).

8.2 Fűrészlapvédő

⚠ FIGYELMEZTETÉS:

Húzza ki a hálózati csatlakozót, és viseljen védőkesztyűt.

8.2.1 A fűrészlapvédő felszerelése / leszerelése (7. ábra)

1. A fűrészlapvédőt (4) felülről helyezze a hasítóékre (3) oly módon, hogy a csapszeg a hasítóék (31) bemarásába kerüljön.
Figyelem: Ahhoz, hogy fel tudja helyezni a fűrészlapvédőt (4) a hasítóékre (3), meg kell nyomnia a gyorsreteszelő gombot (A).
2. Ügyeljen arra, hogy a fűrészlapvédő (4) szabadon mozogjon.
3. A leszerelés fordított sorrendben történik.

⚠ FIGYELMEZTETÉS

A helytelenül felszerelt fűrészlapvédő által okozott sérülésveszély

- A fűrészelés megkezdése előtt győződjön meg arról, hogy a fűrészlapvédő (4) magától lesüllyed a fűrészelt anyagra.

8.2.2 A fűrészlapvédő ellenőrzése

A felszerelést követően ellenőrizze, hogy a fűrészlapvédő (4) helyesen működik-e.

1. Emelje fel, majd engedje el a fűrészlapvédőt (4).
2. A fűrészlapvédőnek magától vissza kell térnie a kiindulási helyzetbe.

8.3 Az asztalbetét eltávolítása/behelyezése (8. ábra)

⚠ FIGYELMEZTETÉS:

Húzza ki a hálózati csatlakozót, és viseljen védőkesztyűt.

Ha kopott vagy sérült az asztalbetét (6), akkor ki kell cserélni, különben megnő a sérülésveszély.

1. Vigye az alsó állásba a fűrészlapot (lásd: 9.2).
2. Vegye le a fűrészlapvédőt (4) (lásd: 8.2.1).
3. Távolítsa el az asztalbetét (32) csavarjait.
4. Vegye ki az asztalbetétet (6).
5. Az asztalbetét (6) felszerelése fordított sorrendben történik.

8.4 A hasítóék beállítása (9. és 10. ábra)

⚠ FIGYELMEZTETÉS:

Húzza ki a hálózati csatlakozót, és viseljen védőkesztyűt.

⚠ FIGYELMEZTETÉS:

Minden egyes fűrészlapcsere után ellenőrizze a fűrészlap (5) beállítását.

1. Szerelje le a fűrészlapvédőt (4) (lásd: 8.2.1).
2. Szerelje le az asztalbetétet (6) (lásd: 8.3).
3. Állítsa be a fűrészlapot (5) a max. vágásmélységre (lásd: 9.2).
4. Vigye a fűrészlapot (5) 0°-os állásba, és reteszelve (lásd: 9.3).
5. Oldja ki a hasítóék rögzítőcsavarjait (33).
6. Úgy igazítsa be a hasítóéket (3), hogy
 - a) a fűrészlap (5) és a hasítóék (3) közötti távolság max. 5 mm legyen (10. ábra), és
 - b) a fűrészlap (5) a hasítóékkal (3) párhuzamosan álljon.
7. Húzza meg ismét a hasítóéken található rögzítőcsavarokat (33).
8. Szerelje vissza az asztalbetétet (6) (lásd: 8.3).
9. Szerelje vissza a fűrészlapvédőt (4) (lásd: 8.2.1).

8.5 A fűrészlap felszerelése/cseréje (11, 12. ábra)

⚠ FIGYELMEZTETÉS:

Húzza ki a hálózati csatlakozót, és viseljen védőkesztyűt.

1. Állítsa be a fűrészlapot (5) a maximális vágásmélységre (lásd: 9.2).
2. Oldja ki a fűrészlap alsó burkolatának (35) csavarjait (34) (11. ábra). Ne szerelje ki teljesen a csavarokat.
3. Tolja felfelé a fűrészlap burkolatát (35), és hajtsa fel.
4. Fogja be az anyát 19 mm-es csillagkulccsal (21). Tartson ellent neki egy másik, 8 mm-es csillagkulccsal (20) a motor tengelyén (12. ábra). A kioldáshoz tekerje az anyát a fűrészlap forgásirányába.
5. Vegye le a külső karimát, majd ferde szögben húzza le a régi fűrészlapot lefelé a belső karimáról.
6. Az új fűrészlap felszerelése előtt gondosan tisztítsa meg drótkéfével a fűrészlap-karimát.

7. Fordított sorrendben helyezze be az új fűrészlapot, majd húzza meg.

⚠ FIGYELMEZTETÉS:

Vegye figyelembe a futásirányt. A fogak ferde vágásai futásirányba, azaz előrefelé nézzenek (lásd a fűrészlap burkolatán (35) vagy a fűrészlapvédőn (4) található nyilat).

8. Zárja le a fűrészlap alsó burkolatát (35), és húzza meg ismét a csavarokat (34).

⚠ FIGYELMEZTETÉS:

Mielőtt újra dolgozna a fűrészszel, ellenőrizze a védőberendezéseket.

8.6 A párhuzamos ütköző (7) felszerelése (2. ábra, 13 - 14)

1. Rögzítse a tartót (16) az asztalra a rögzítőcsavarok (15) és a szorítólemezek (15a) segítségével.
2. Ügyeljen arra, hogy a tartó (16) a fűrészlappal (5) párhuzamosan álljon. Szükség esetén végezzen utánigazítást a skálák (38) segítségével.
3. Rögzítse az ütközősínt (17) a tartóra (16) a csavarok (16a) segítségével. Ügyeljen rá, hogy a megfelelő ütközősínt (17) használja a vastag és a vékony munkadarabokhoz (lásd: 9.4).

8.7 A keresztütköző felszerelése (15. ábra)

A párhuzamos ütköző (7) helyett, másik lehetőségként keresztütköző (2) szerelhető fel:

1. Tolja be a keresztütközőt (2) a fűrészasztal (1) hornyába (40).
2. Oldja ki a forgatható fogantyút (19).
3. Fordítsa el a keresztütközőt (2) addig, amíg a nyíl a kívánt szög méretet nem mutatja.
4. Húzza meg ismét a forgatható fogantyút (19).
5. Rögzítse az ütközősínt (17) a keresztütközőre (2) a recézett fejű csavarok (18) segítségével. Ügyeljen rá, hogy a megfelelő ütközősínt (17) használja a vastag és a vékony munkadarabokhoz (lásd: 9.4).

8.8 Forgácsolás (16. ábra)

FIGYELEM:

A készüléket csak elszívással üzemeltesse.

Csatlakoztasson megfelelő forgácsoló berendezést (nem tartozik a szállított elemek közé) az elszívócsomókra (36).

A háztartásban használatos porszívó nem felel meg forgácsoló berendezésként.

FIGYELEM:

Rendszeresen ellenőrizze és tisztítsa az elszívócsatornákat.

8.9 Stabil rögzítés (17. ábra)

A gépet stabilan, pl. műhelypadra, alsó állványra vagy hasonlóra felcsavarozva kell rögzíteni, a 17. ábrán látható módon.

- Rögzítse a műhelypadra szerelésre szolgáló két szögidomot (42) a gép elülső oldalára. Ehhez használja a csavarokat (43) és az alátéteket (44).
- Csavarozza a gépet facsavarokkal (45) a műhelypadra.

9. Kezelés

⚠ Figyelem!

Az üzembe helyezés előtt feltétlenül szerelje össze teljesen a készüléket!

9.1 Kapcsolók (1. ábra)**9.1.1 Be-/kikapcsoló (11)**

- A fűrész a zöld „I” gomb megnyomásával kapcsolható be. A fűrészelés megkezdése előtt várja meg, hogy a fűrészlap elérje teljes fordulatszámát.
- A fűrész kikapcsolásához a piros „0” gombot kell megnyomni.

9.1.2 Túlterhelés elleni kapcsoló (10)

A motor túlterhelés esetén magától lekapcsol. A (változó időtartamú) lehűlés után a motor ismét bekapcsolható.

1. Hagyja lehűlni a terméket.
2. Nyomja meg a túlterhelés elleni kapcsolót (10).
3. Kapcsolja vissza a gépet a 9.1.1 pontban leírtak szerint.

9.2 A vágásmélység beállítása (1. ábra)

A fűrészlapot (5) a kézikerék (8) forgatásával állíthatja a kívánt vágásmélységre.

- **Az óramutató járásával ellentétesen:** nagyobb vágásmélység
 - **Az óramutató járásának irányába:** kisebb vágásmélység
- Ellenőrizze a beállítást egy próbavágással.

9.3 Szög beállítása (18. ábra)

Az asztali körfűrészsel a párhuzamos ütközőhöz (7) képest balra 0° – 45° -os szögben végezhet ferde vágásokat.

⚠ Minden egyes vágás előtt ellenőrizze, hogy az ütközősín (17), a keresztütköző (2) és a fűrészlap (5) között nem lehetséges az ütközés.

1. Oldja ki a (9) rögzítőcsavart.
2. Állítsa be a skála kívánt szögértékét a kézikerek (8a) elforgatásával.
3. Rögzítse a rögzítőcsavart (9) a kívánt szögállásban.

9.4 A párhuzamos ütközőn (7) vagy a keresztütközőn (2) található ütközősín (17) használata (2. ábra, 13–14) (lásd: 8.6 és 8.7)

9.4.1 Ütköző magassága (13. és 14. ábra)

Az ütközősín (17) két különböző magasságú vezetőfelülettel rendelkezik.

- Az ütközősínt (17) a vágni kívánt anyagok vastagságától függően az alábbiak szerint kell használni:
 - vastag anyaghoz, 25 mm-nél vastagabb munkadarabok esetén lásd a 13. ábrát
 - vékony anyaghoz, 25 mm-nél vékonyabb munkadarabok esetén lásd a 14. ábrát

9.4.2 Az ütközősín átállítása (13. és 14. ábra)

1. Az ütközősín (17) alacsonyabb vezetőfelületre való átállításához oldja ki mindkét csavart (16a). Ezután válassza le az ütközősínt (17) a tartóról (16).
2. Húzza ki az ütközősínt (17) a horony mentén.
3. Fordítsa el az ütközősínt (17), és vezesse be a horonycsapokat a második horony (39) mentén.
4. A magas vezetőfelületre történő átállítást ugyanígy kell végezni.

9.4.3 Vágásszélesség (13. és 14. ábra)

- Ha hosszában vág fadarabokat, a párhuzamos ütközőt (7) kell használnia.
- A párhuzamos ütköző (7) a fűrészasztal (1) mindkét oldalára felszerelhető.
- A fűrészasztalon (1) található skálák (38) segítségével igénybevételeivel a párhuzamos ütköző (7) az ütközősínrel (17) együtt a kívánt méretre állítható be.
- A párhuzamos ütköző (7) rögzítéséhez húzza meg mindkét rögzítőcsavart (15).
- Mielőtt a tényleges munkadarabot vágná, végezzen egy próbavágást a szélesség méréséhez. Ezáltal elkerülheti a skála vagy a beállítás pontatlanságait.

9.4.4 Az ütköző hosszának beállítása (13, 14. és 19. ábra)

A vágandó anyag beszorulásának elkerülése érdekében az ütközősín (17) hosszanti irányban eltolható.

Ökölszabály: az ütköző hátsó vége egy képzeltnak ütközik, amely körülbelül a fűrészlap közepénél kezdődik, és 45°-os szögben halad hátrafelé.

1. Állítsa be a szükséges vágásszélességet.
2. Oldja ki a csavarokat (16a), és tolja előre az ütközősínt (17) annyira, hogy érintse a képzeltnél 45°-os vonalat.
3. Ismét húzza meg a csavarokat (16a).

9.5 A keresztütköző használata (15. ábra)

Méretre vágásnál a ütközősínrel (17) felszerelt keresztütközőt (2) a párhuzamos ütközővel (7) kell megtoldani (15. ábra).

9.5.1 A keresztütköző meghosszabbítása

1. Távolítsa el az ütközősínt (17) a párhuzamos ütközőről (7). Ehhez oldja ki a csavarokat (16a), és válassza le az ütközősínt (17) a tartóról (16).
2. Vezesse be a horonycsapokat a horony mentén az ütközősínbe (17).
3. Rögzítse az ütközősínt (17) a keresztütközőre (2) a recézett fejű csavarok (18) segítségével.

FIGYELEM:

Az ütközősínt ne tolja el túlságosan a fűrészlap irányába. Az ütközősín (17) és a fűrészlap (5) közötti távolság kb. 2 cm kell legyen.

10. Üzemeltetés

Munkavégzési utasítások

- Javasoljuk, hogy minden egyes új beállítás után végezzen el egy próbavágást a beállított méretek ellenőrzéséhez.
- A fűrész bekapcsolása után várja meg, hogy a fűrészlap elérje a maximális fordulatszámát, mielőtt vágást végezne vele.
- Figyeljen a bevágásra.
- A készüléket csak elszívással üzemeltesse.
- Rendszeresen ellenőrizze és tisztítsa az elszívócsatornákat.

10.1 Hosszanti vágások végrehajtása (20. ábra)

Ennek során a munkadarab átvágása hosszanti irányban történik. A munkadarab egyik szélét a párhuzamos ütközőre (7) kell nyomni, miközben a munkadarab lapos oldala a fűrészasztalon (1) fekszik.

Győződjön meg arról, hogy a fűrészlapvédő (4) mindig leereszkedik a munkadarabra. A hosszanti vágás során elfoglalt munkahelyzet sosem eshet egy vonalba a vágás menetével.

1. Állítsa be a párhuzamos ütközőt (7) a munkadarab magasságának és a kívánt szélességnek megfelelően (lásd: 9.4).
2. Kapcsolja be a fűrész.
3. Összezárt ujjakkal fektesse a kezeit a munkadarabra, és tolja a munkadarabot a párhuzamos ütköző (7) mentén a fűrészlaphoz (5).
4. A jobb vagy a bal kezével (a párhuzamos ütköző helyzetétől függően) csak addig biztosítson oldalsó vezetést a munkadarabnak, amíg el nem éri a fűrészlapvédő (4) elülső élét.
5. Mindig tolja át a munkadarabot teljesen, a hasítóék végéig (3).
6. Hagyja a vágási hulladékot a fűrészasztalon (1), míg a fűrészlap (5) ismét nyugalmi helyzetbe nem kerül.

Figyelem:

A vágási hulladék eltávolításához kapcsolja ki a fűrész, és várja meg, amíg nyugalmi helyzetbe kerül a fűrészlap (5).

7. A hosszú munkadarabokat biztosítsa, hogy a vágási folyamat végén ne billenjenek le (pl. legördítő állvánnyal stb.).

FIGYELEM:

A párhuzamos ütközőt a fűrészlappal párhuzamosan kell beállítani (lásd: 8.6). Ellenőrizze a beigazítását. A használat során rendszeresen, illetve ha hosszabb ideig használaton kívül volt a gép, győződjön meg arról, hogy megfelelően rögzítve van a párhuzamos ütköző. Húzza meg újra a csavarokat, és szükség esetén állítsa be a párhuzamos ütközőt (lásd: 9.4.3). A rezgés hatására a csavarok meglazulhatnak, és a párhuzamos ütköző elmozdulhat.

10.1.1 Vékony munkadarabok vágása (21. ábra)

Ha 120 mm-nél keskenyebb munkadarabokon végez hosszanti vágást, akkor feltétlenül igénybe kell vennie a tolóbot (14) segítségét. A tolóbot (14) a szállított elemek közé tartozik. A kopott vagy sérült tolóbotot (14) haladéktalanul cserélje ki.

1. Állítsa be a párhuzamos ütközőt (7) a munkadarab által kívánt szélességre (lásd: 10.4).

2. Tolja előre a munkadarabot mindkét kezével. A fűrészlap területén feltétlenül használjon tolóbotot (14) segédeszközként.
3. Mindig tolja át a munkadarabot teljesen, a hasítóék végéig (3).

▲ FIGYELMEZTETÉS:

Rövid munkadarabok esetén már a vágás kezdetén használja a tolóbotot (14).

10.1.2 Nagyon vékony munkadarabok vágása (22. ábra)

Nagyon vékony, 30 mm-es vagy kisebb szélességű munkadarabok hosszanti vágásaihoz feltétlenül használjon tolófát.

A tolófa nincs a szállított elemek között! (Megfelelő szakkereskedésekben kapható.)

A kopott tolófát időben cserélje le.

A fűrészelés közben a munkadarabok beszorulhatnak a párhuzamos ütköző és a fűrészlap közé, illetve a fűrészlap elragadhatja vagy elsodorhatja a munkadarabokat. Ezért ajánlott inkább a párhuzamos ütköző alacsony vezetőfelületét használni (lásd a 14. ábrát). Szükség esetén állítsa át az ütközősínt (lásd: 9.4.2).

1. Állítsa be a párhuzamos ütközőt a munkadarab méretre vágási szélességére.
2. Tolja a munkadarabot tolófalával az ütközősínhez, majd tolja át a munkadarabot a tolóbottal (14) a hasítóék végéig.

Ügyeljen rá, hogy ne nyomja neki a munkadarabot a tolófalával a fűrészlapnak (5). Különben fennáll a veszély, hogy a fűrész félrekap, vagy visszacsapás fordulhat elő.

10.1.3 Ferde vágások végrehajtása (23. ábra)

A ferde vágásokat alapvetően a párhuzamos ütköző (7) használatával kell végrehajtani. A párhuzamos ütközőt (7) alapvetően a fűrészlaptól jobbra kell felszerelni. Ellenkező esetben a fűrészelés közben a munkadarabok beszorulhatnak a párhuzamos ütköző és a fűrészlap közé, valamint a fűrészlap elsodorhatja őket.

1. Állítsa a fűrészlapot (5) a kívánt szögbe (lásd: 9.3).
2. Állítsa be a párhuzamos ütközőt (7) a munkadarab szélességének és magasságának megfelelően (lásd: 9.4).
3. Végezze el a vágást a munkadarab szélességének megfelelően (lásd: 10.1).

10.2 Keresztvágások végrehajtása (24. ábra)

1. Tolja a keresztütközőt (2) a fűrészasztal hornyába (40), és állítsa be a kívánt szögbe (lásd: 9.5).
2. Használja az ütközősínt (17).
3. Nyomja rá a munkadarabot erősen a keresztütközőre (2).

4. Kapcsolja be a fűrészst.
5. A vágás végrehajtásához tolja a keresztütközőt (2) és a munkadarabot a fűrészlap (5) irányába.

⚠ FIGYELMEZTETÉS:

Mindig a vezetett munkadarabot tartsa meg, és ne a szabad munkadarabot, amelyet levágni készül.

6. A keresztütközőt (2) mindig annyira tolja előre, míg a munkadarab a hasítóék (3) végéhez nem érkezik.
7. Kapcsolja ki ismét a gépet.
8. A fűrészelési hulladékot csak akkor távolítsa el, amikor a fűrészlap már leállt.

10.3 Forgácslapok vágása

A fűrészlapot (5) legfeljebb 5 mm-rel a munkadarab vastagsága fölé állítsa be (lásd még: 9.2). Ezzel megakadályozható a vágási élek kitöredezése forgácslapok vágása során.

11. Szállítás (25. és 26. ábra)

- Szállítás előtt mindig kapcsolja ki az elektromos szerszámot, és válassza le a hálózatról.
- Amennyire csak lehetséges, süllyessze le a fűrészlapot (5).
- Csévélje fel a hálózati kábelt (41).
- Fektesse a párhuzamos ütközőt (7) a számára kialakított tartóba (46).
- Két kézzel fogja az elektromos szerszámot a rögzített fűrészasztalnál (1). Soha ne használja az asztalszélesítőt az elektromos szerszám megtartására.
- Védje az elektromos szerszámot ütődéstől, ütközéstől és erős rázkódástól, pl. járműveken való szállítás során.
- Biztosítsa az elektromos szerszámot felborulás és elcsúszás ellen.
- Ne használja a biztonsági berendezéseket szállításra vagy mozgatásra.

12. Karbantartás

⚠ FIGYELMEZTETÉS:

Minden beállítás, karbantartás vagy javítás előtt húzza ki a hálózati csatlakozót!

12.1 Általános karbantartási intézkedések

- A védőberendezéseket, levegőnyílásokat, elszívónyílásokat és a motorházat tartsa portól és szennyeződéstől mentesen, amennyire csak lehetséges. Porszívóval és kefével távolítsa el a forgácsot és port. Ezenkívül alacsony nyomású sűrített levegővel végezzen kifújást.

- Azt javasoljuk, hogy a készüléket minden használat után tisztítsa meg.
- Rendszeresen tisztítsa meg a készüléket egy nedves ruhával és egy kis kenőszappannal. Ne használjon agresszív tisztító- vagy oldószereket, mivel ezek kikezdhetik a készülék műanyag alkatrészeit. Ügyeljen arra, hogy ne juthasson víz a készülék belsejébe.
- A szerszám élettartamának meghosszabbítása érdekében havonta olajozza a forgó alkatrészeket. Ne olajozza meg a motort.

12.2 Szénkefék

- Túlzott szikraképződés esetén villamossági szakemberrel ellenőriztesse a szénkefét. Figyelem! A szénkefét csak villamossági szakember cserélheti ki.

Szervizinformációk

Vegye figyelembe, hogy ennél a terméknél a következő alkatrészek használati vagy természetes kopásnak kitett elemek, illetve a következő alkatrészekre használati anyagokként van szükség.

Kopóalkatrészek*: szénkefék, asztalbetét, tolóbot, fűrészlap

* nem szerepel kötelezően a szállított elemek között!

13. Tárolás

A készüléket és tartozékait sötét, száraz és fagymentes helyen, gyermektől elzárva tárolja. Az optimális tárolási hőmérséklet 5 °C és 30 °C között van.

Az elektromos szerszámot az eredeti csomagolásában tárolja.

Letakarással védje az elektromos szerszámot a portól és a nedvességtől.

Tartsa a használati utasítást az elektromos szerszámon.

14. Elektromos csatlakoztatás

A telepített villanymotor üzemkész állapotban van csatlakoztatva. A csatlakoztatás megfelel a vonatkozó VDE és DIN előírásoknak. Az ügyfél által biztosított hálózati csatlakozásnak, valamint az alkalmazott hosszabbító vezetéknek meg kell felelnie ezen előírásoknak.

Fontos utasítások

A motor túlterhelés esetén magától lekapcsol. A (változó időtartamú) lehűlés után a motor ismét bekapcsolható.

Sérült elektromos csatlakozóvezetékek

Az elektromos csatlakozóvezetékeken gyakran sérült a szigetelés.

Ennek okai a következők:

- Megnyomódások, ha a csatlakozóvezetékeket ablak- vagy ajtónyílásokon vezeti át.
- Megtörések, amikor szakszerűtlenül vezetik vagy rögzítik a csatlakozóvezetéket.
- Elnyíródások, amikor áthajtanak a csatlakozóvezetéken.
- A szigetelés sérülései, amikor a vezetéket kirántják a konnektorból.
- Repedések a szigetelés előregedése miatt.

Az ilyen sérült elektromos csatlakozóvezetékek nem használhatók, és a szigetelés sérülései miatt életveszélyesek.

Rendszeresen ellenőrizze az elektromos csatlakozóvezetékek sérüléseit. Ügyeljen arra, hogy a csatlakozóvezeték az ellenőrzéskor ne legyen az áramhálózatra csatlakoztatva.

Az elektromos csatlakozóvezetékeknek meg kell felelniük a vonatkozó VDE- és DIN-előírásoknak. Csak H05VV-F jelölésű csatlakozóvezetékeket használjon.

A csatlakozókábelen kötelező a nyomtatott típusmegnevezés megléte.

Váltóáramú motor

- A hálózati feszültség értéke 230 V váltóáram legyen.
- A legfeljebb 25 m hosszú hosszabbító vezeték legalább 1,5 négyzetmilliméter keresztmetszettel kell rendelkezzenek.

A csatlakoztatásokat és az elektromos szerelvényen végzett javításokat csak villanyszerelő hajthatja végre.

Y csatlakoztatási mód

Ha megsérül a készülék hálózati csatlakozóvezetéke, akkor a veszélyek elkerülése érdekében a gyártóval, annak ügyfélszolgálatával vagy hasonló képesítéssel rendelkező szakemberrel cseréltesse ki.

Információ kérése esetén a következő adatokat adja meg:

- A motor áramneme
- A gép típustáblájának adatai

15. Ártalmatlanítás és újrahasznosítás

A csomagolásra vonatkozó megjegyzések



A csomagolóanyagok újrahasznosíthatók. Kérjük, ártalmatlanítsa a csomagolásokat környezetbarát módon.

Megjegyzések az elektromos és elektronikai berendezések ártalmatlanításáról (törvényi rendelkezések)



A leselejtezett elektromos és elektronikai berendezések nem minősülnek kommunális hulladéknak, hanem szelektíven gyűjtendőek, illetve le kell adni őket ártalmatlanításra!

- A leselejtezett akkumulátorokat és elemeket, melyek nincsenek rögzített módon telepítve a készülékbe, leadás előtt roncsolásmentesen el kell távolítani! Ezek ártalmatlanítását az akkumulátorok hulladékkezelésére vonatkozó törvény szabályozza.
- Az elektromos és elektronikai berendezések tulajdonosát, illetve használóját törvény kötelezi a berendezések leadására az élettartamuk lejártával.
- A végfelhasználó saját maga viseli a felelősséget adatainak törléséért az ártalmatlanítandó készülékről!
- Az áthúzott kuka ikonja arra utal, hogy a leselejtezett elektromos és elektronikai berendezések nem minősülnek kommunális hulladéknak, és külön kell őket ártalmatlanítani.
- A leselejtezett elektromos és elektronikai berendezéseket az alábbi átvevőhelyeken lehet díjmentesen leadni újrahasznosításra:
 - Önkormányzati hulladékszigetek és gyűjtőhelyek (kerületi, illetve települési hulladékudvarok).
 - Az elektronikai berendezés vásárlásának helyszíne (telephellyel rendelkező vagy online forgalmazó), amennyiben a kereskedő kötelezhető a visszavételre, vagy önkéntesen vállalja azt.
 - Készülékfajtánként legfeljebb három darab, 25 cm-t élhosszúságot meg nem haladó leselejtezett berendezést anélkül lehet térítésmentesen visszavinni a gyártónak, hogy előtte új készüléket vásárolt volna nála, illetve ugyanígy leadhatja őket az Ön közelében található illetékes gyűjtőhelyen is.
 - A gyártók és forgalmazók további, kiegészítő visszavételi rendelkezéseiről az adott szolgáltató ügyfélszolgálatán tájékozódhat.

- Ha magánháztartásába kiszállítással rendelt új elektronikai berendezést a gyártótól, akkor végfelhasználóként a gyártótól kérheti a régi berendezés díjtalan elszállítását. Ennek érdekében vegye fel a kapcsolatot a gyártó ügyfélszolgálatával.
- A fentebb közöltek csak azokra a berendezésekre vonatkoznak, melyeket az Európai Unióban telepítettek és értékesítettek, és így a 2012/19/EU európai irányelv hatálya alá tartoznak. Az Európai Unió kívüli országban a fentiektől eltérő rendelkezések vonatkozhatnak a leselejtezett elektromos és elektronikai berendezések ártalmatlanítására.

16. Hibaelhárítás

A következő táblázat bemutatja a hibák tüneteit, és ismerteti azok elhárításának módját arra az esetre, ha az Ön által vásárolt gép nem működne megfelelően. Ha a problémát ezzel nem sikerül lokalizálni és orvosolni, forduljon az illetékes szervizhez.

Üzemzavar	Lehetséges ok	Megoldás
A motor leállítást követően a fűrészlap kilazul	A rögzítőanya nincs meghúzva	Húzza meg a rögzítőanyát
A motor nem indul be	Leoldott a biztosíték	Ellenőrizze a hálózati biztosítékot
	Hibás a hosszabbító vezeték	Cserélje ki a hosszabbító vezetékét
	Rossz a csatlakozás a motornál vagy a kapcsolónál	Villamos szakemberrel ellenőriztesse
	Hibás a motor vagy a kapcsoló	Villamos szakemberrel ellenőriztesse
A motornak nincs teljesítménye, a biztosíték működésbe lép	Túl kicsi a hosszabbító vezeték keresztmetszete	lásd: „Elektromos csatlakoztatás”
	Túlterheli a motort a tompa fűrészlap	A fűrészlap cseréje
Égésnyomok a vágási felületeken	Tompa a fűrészlap	Fűrészlap élezése (csak illetékes csiszolóműhely által) vagy cseréje
	Nem megfelelő a fűrészlap	Cserélje ki a fűrészlapot

EG-Konformitätserklärung Originalkonformitätserklärung
EC Declaration of Conformity
Déclaration de conformité EC



Scheppach GmbH, Günzburger Str. 69, D-89335 Ichenhausen

AT/CH	erklärt folgende Konformität gemäß EU-Richtlinie und Normen für den Artikel
FR	déclare la conformité suivante selon la directive UE et les normes pour l'article
IT	dichiara la seguente conformità secondo le direttive e le normative UE per l'articolo
HU	az EU-irányelv és a vonatkozó szabványok szerinti következő megfelelési nyilatkozatot teszi a termékre
SI	izjavlja sledeco skladnost z EU-direktivo in normami za artikel

Marke / Brand / Marque: **FERREX**
 Art.-Bezeichnung: **TISCHKREISSÄGE - TS80**
 Article name: **CIRCULAR TABLE SAW - TS80**
 Nom d'article: **SCIE CIRCULAIRE SUR TABLE - TS80**
 Art.-Nr. / Art. no.: / N° d'ident.: **39013029927 / 39013029931**
822138 / 822139

<input type="checkbox"/> 2014/29/EU	<input type="checkbox"/> 2004/22/EG	<input type="checkbox"/> 89/686/EWG_96/58/EG	<input type="checkbox"/> 2000/14/EG_2005/88/EG
<input type="checkbox"/> 2014/35/EU	<input type="checkbox"/> 2014/68/EU	<input type="checkbox"/> 90/396/EWG	Annex V Annex VI Noise: measured L_{WA} = xx dB(A); guaranteed L_{WA} = xx dB(A); P = xx KW; L/Ø = cm Notified Body: Notified Body No.:
<input checked="" type="checkbox"/> 2014/30/EU	<input checked="" type="checkbox"/> 2011/65/EU*		
<input checked="" type="checkbox"/> 2006/42/EG			
<input checked="" type="checkbox"/>	Annex IV Notified Body: TÜV SÜD Product Service GmbH Riedlerstraße 65, 80339 München Notified Body No.: 0123 Certificate No.: M6A 0112840244 Rev. 00		<input type="checkbox"/> 2016/1628/EU Emission. No:

Standard references:

EN 62841-1:2015; EN 62841-3-1:2014/A11:2017; EN 55014-1:2017/A11:2020; EN IEC 55014-1:2021;
EN 55014-2:2015; EN IEC 55014-2:2021; EN IEC 61000-3-2:2019/A1:2021; EN 61000-3-3:2013/A1:2019

Die alleinige Verantwortung für die Ausstellung dieser Konformitätserklärung trägt der Hersteller.

This declaration of conformity is issued under the sole responsibility of the manufacturer.

Le fabricant assume seul la responsabilité d'établir la présente déclaration de conformité.

* Der oben beschriebene Gegenstand der Erklärung erfüllt die Vorschriften der Richtlinie 2011/65/EU des Europäischen Parlaments und des Rates vom 8. Juni 2011 zur Beschränkung der Verwendung bestimmter gefährlicher Stoffe in Elektro- und Elektronikgeräten.

The object of the declaration described above fulfils the regulations of the directive 2011/65/EU of the European Parliament and Council from 8th June 2011, on the restriction of the use of certain hazardous substances in electrical and electronic equipment.

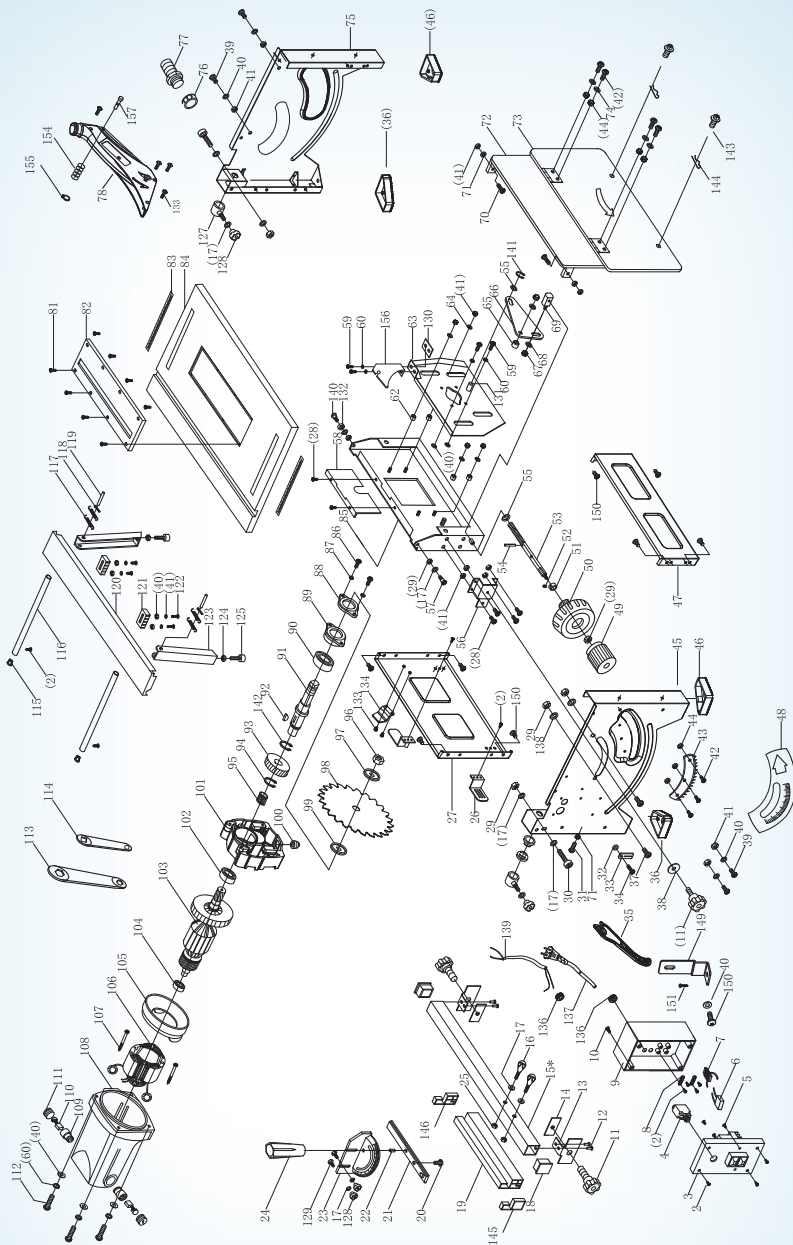
L'appareil décrit ci-dessus dans la déclaration est conforme aux réglementations de la directive 2011/65/EU du Parlement Européen et du Conseil du 8 juin 2011 visant à limiter l'utilisation de substances dangereuses dans la fabrication des appareils électriques et électroniques.

Ichenhausen, den 04.10.2022

Unterschrift / Andreas Fecher / Head of Project Management

First CE: 2019
Subject to change without notice

Documents registrar: Sebastian Katzer
 Günzburger Str. 69, D-89335 Ichenhausen





Da bin ich mir sicher.



Made in China

**IMPORTIERT DURCH: | IMPORTÉ PAR: | IMPORTATO DA: | UVOZNIK: |
FORGALMAZÓ:**

Scheppach GmbH
Günzburger Str. 69
89335 Ichenhausen
GERMANY

**KUNDENDIENST • SERVICE APRÈS-VENTE • ASSISTENZA POST-
VENDITA • POPRODAJNA PODPORA • ÜGYFÉLSZOLGÁLAT**



AT FR IT SI HU 00800 4003 4003

822138 / 822139

service.at@scheppach.com

Modell/Type/Modello/
Tip/Típus: TS80

03/2023

3

YEAR WARRANTY