



Istruzioni
per l'uso

AMBIANO®

SPAZZOLA PER PULIZIE ELETTRICA



Indice

1. Informazioni generali	3
2. Simboli utilizzati	3
3. Utilizzo conforme alla destinazione d'uso	5
4. Avvertenze di sicurezza.....	5
5. Contenuto della fornitura / Descrizione dei componenti.....	7
6. Controllo del contenuto della fornitura	8
7. Ricaricare la batteria.....	8
8. Applicare e rimuovere le testine.....	9
9. Utilizzare la spazzola	10
10. Pulizia e manutenzione	10
11. Conservazione.....	11
12. Indicazioni per lo smaltimento	11
13. Dati tecnici	12

Informazioni generali



Prima del primo utilizzo leggere attentamente le istruzioni per l'uso, in particolare le avvertenze di sicurezza, e utilizzare la spazzola per pulizie elettrica esclusivamente come descritto nelle presenti istruzioni per l'uso.

Il mancato rispetto delle seguenti avvertenze può provocare lesioni gravi. Le istruzioni per l'uso sono parte integrante della spazzola per pulizie elettrica. Conservare le presenti istruzioni per l'uso per consultazioni future. In caso di cessione della spazzola per pulizie elettrica ad altri utilizzatori, consegnare anche le istruzioni per l'uso. Queste istruzioni per l'uso possono anche essere richieste come file PDF al nostro servizio clienti. A tal fine, contattare l'indirizzo di servizio indicato sulla scheda di garanzia.

Per facilitare la lettura, la spazzola per pulizie elettrica sarà di seguito denominata "spazzola".

Simboli utilizzati

I seguenti simboli e parole di avvertimento sono utilizzati nelle presenti istruzioni per l'uso, sulla spazzola o sulla confezione.



Leggere le istruzioni prima dell'utilizzo!



AVVERTENZA!

Questo simbolo/parola di avvertimento indica un pericolo a rischio medio che, se non evitato, può causare la morte o lesioni gravi.



ATTENZIONE!

Questo simbolo/parola di avvertimento indica un pericolo a basso rischio che, se non evitato, può causare lesioni di lieve o di media entità.

AVVISO!

Questa parola di avvertimento indica la possibilità di danni materiali.



Dichiarazione di conformità: i prodotti contrassegnati con questo simbolo soddisfano i requisiti delle direttive UE. La versione integrale della Dichiarazione di conformità può essere richiesta al Servizio Clienti all'indirizzo indicato nella scheda di garanzia.



Non smaltire le apparecchiature dismesse insieme ai rifiuti domestici (vedere capitolo "Indicazioni per lo smaltimento").



Questo simbolo contraddistingue gli articoli elettrici appartenenti alla classe di protezione tre.

IPX5

La spazzola è protetta contro spruzzi di acqua.



I prodotti contrassegnati da questo simbolo funzionano a corrente continua.



Data di produzione



Questo simbolo contraddistingue una merce pericolosa con una batteria agli ioni di litio.

Utilizzo conforme alla destinazione d'uso

La spazzola è stata ideata per facilitare la pulizia di superfici ad es. di ceramica, pietra o metallo. La spazzola non è un giocattolo. La spazzola è destinata esclusivamente all'uso privato e non è adatto all'impiego in ambito commerciale. Utilizzare la spazzola solo come descritto nelle presenti istruzioni per l'uso. Qualsiasi altro utilizzo è da considerarsi non conforme alla destinazione d'uso e può provocare danni materiali nonché lesioni personali. Il produttore o rivenditore declina qualsiasi responsabilità per i danni causati da un utilizzo scorretto o non conforme alla destinazione d'uso.

Avvertenze di sicurezza

AVVERTENZA! Pericolo di scosse elettriche!

- Se il cavo di ricarica USB è danneggiato, non utilizzarlo più.
- La batteria ricaricabile della spazzola non è sostituibile. Non tentare di accedere alla batteria ricaricabile.
- Non esporre la spazzola a condizioni estreme come fuoco o calore (ad es. caloriferi o esposizione prolungata alla luce solare diretta).
- Non far penetrare umidità o liquidi all'interno dei collegamenti USB o della batteria ricaricabile.
- Non far passare il cavo di ricarica USB su bordi taglienti, oggetti appuntiti o simili.
- Prima di ogni pulizia scollegare il cavo di ricarica USB dalla spazzola.
- Se si ricarica la spazzola tramite un alimentatore, assicurarsi che la presa sia facilmente accessibile. In tal modo è possibile scollegare facilmente la spazzola dalla rete elettrica in caso di pericolo.
- Spegnerne immediatamente la spazzola e all'occorrenza scollegare il cavo di ricarica USB dalla spazzola se si sviluppa del fumo oppure si sente odore di bruciato.
- Controllare la spazzola prima di ogni utilizzo per accertarsi che non presenti danni. Non utilizzare la spazzola se è danneggiata.

- Non aprire l'alloggiamento. Non apportare modifiche alla spazzola.
- Tenere la spazzola lontana da fiamme libere e superfici calde.
- Utilizzare la spazzola in modo tale che non possa cadere in una vasca da bagno riempita d'acqua o in un lavandino.

⚠ AVVERTENZA!

Pericoli per bambini, persone con ridotte capacità fisiche, sensoriali o mentali (ad es. persone parzialmente disabili, persone anziane con ridotte capacità fisiche e mentali) o prive di esperienza e competenza (ad es. bambini grandi).

- La spazzola per vuoto può essere utilizzata da bambini di età superiore agli 8 anni e da persone con ridotte capacità fisiche, sensoriali e mentali, o prive di esperienza e competenza, a condizione che siano sotto sorveglianza o che siano stati istruiti sull'uso sicuro della spazzola e abbiano compreso i pericoli che ne derivano.
- La pulizia e manutenzione non devono essere eseguite da bambini senza la supervisione di un adulto.
- Non permettere ai bambini di giocare con la spazzola o con i componenti della confezione.
- Non lasciare mai la spazzola incustodita durante il funzionamento.

⚠ ATTENZIONE!

Pericolo di lesioni!

- Evitare il contatto con parti mobili. Assicurarsi che capelli, abiti e gioielli non entrino in contatto con la spazzola per pulizia rotante.
- Indossare all'occorrenza guanti oppure occhiali protettivi.

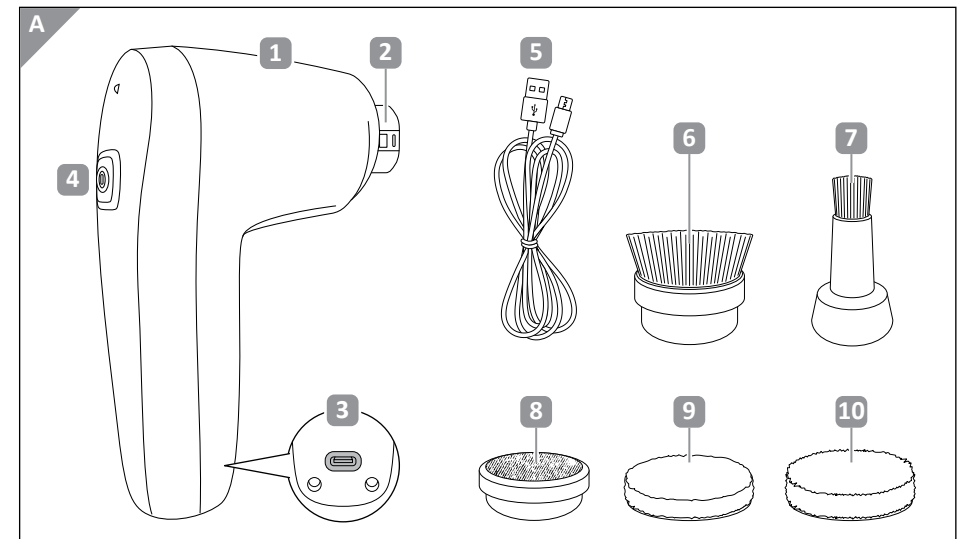
AVVISO!

Prevenire i danni materiali!

- Sulle superfici in materiali delicati (ad es. vetro, superfici laccate, legno) la spazzola per pulizie può lasciare graffi o causare altri danni. Non utilizzare la spazzola su tali superfici. In caso di incertezza, testare all'occorrenza la spazzola su una superficie poco visibile.
- Non utilizzare detergenti aggressivi o abrasivi, che potrebbero danneggiare le superfici da pulire.

Contenuto della fornitura / Descrizione dei componenti

- | | |
|--------------------------------------|--|
| 1 Spazzola x 1 | 7 Testina spazzola rotonda sottile x 1 |
| 2 Meccanismo testina | 8 Testina porta spugna x 1 |
| 3 Presa USB | 9 Testina spugna abrasiva media x 1 |
| 4 Tasto on / off | 10 Testina spugna abrasiva dura x 1 |
| 5 Cavo di ricarica USB x 1 | Istruzioni per l'uso |
| 6 Testina spazzola rotonda larga x 1 | |



Controllo del contenuto della fornitura

Controllare che il contenuto della fornitura sia completo e che la spazzola non presenti danni. In tal caso, non utilizzare la spazzola. Contattare il produttore tramite l'indirizzo di servizio indicato sulla scheda di garanzia.

Ricaricare la batteria

È possibile caricare la spazzola con il cavo di ricarica USB **5** in dotazione. A tal fine è possibile collegare il cavo di ricarica USB a un PC, a un power bank o a un alimentatore USB adatto (non incluso nel contenuto della fornitura).



AVVERTENZA! Pericolo di lesioni!

- Caricare la batteria ricaricabile della spazzola esclusivamente in ambienti asciutti.
- Non utilizzare la spazzola durante il processo di ricarica.
- Al termine del processo di ricarica scollegare il cavo di ricarica USB dalla spazzola.

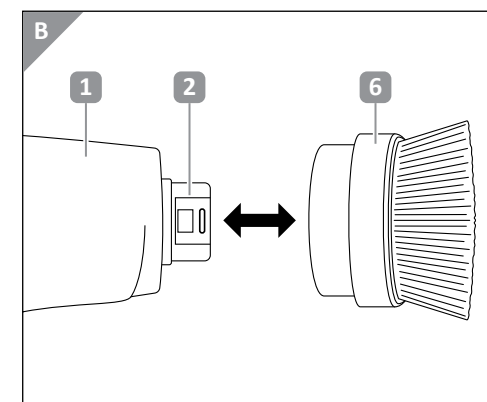
1. Collegare il connettore USB-C del cavo di ricarica USB **5** alla presa micro-USB **3** della spazzola **1**.
2. Collegare il connettore USB-A del cavo di ricarica USB **5** a una presa USB del proprio PC/laptop, del proprio power bank o di un alimentatore USB idoneo. L'indicatore LED si illumina di rosso durante il processo di ricarica.
3. Quando l'indicatore di carica emette una luce LED verde, allora la batteria è completamente ricaricata. Scollegare il cavo di ricarica USB dalla spazzola.

Applicare e rimuovere le testine

La spazzola è dotata di 4 diverse testine di pulizia per differenti aree di utilizzo a seconda della tipologia e del materiale della superficie da pulire. La tabella seguente offre un riepilogo con esempi.

Testina	Esempi di utilizzo
Spazzola rotonda larga	Superfici di grandi dimensioni, ad es. pavimenti, piastrelle, vasca da bagno
Spazzola rotonda sottile	Superfici piccole o difficili da raggiungere, ad es. lavandini, angoli, fughe
Spugna abrasiva media	Sporco lieve di pentole, padelle, piani cottura ecc.
Spugna abrasiva dura	Sporco ostinato di pentole, padelle, piani cottura ecc.

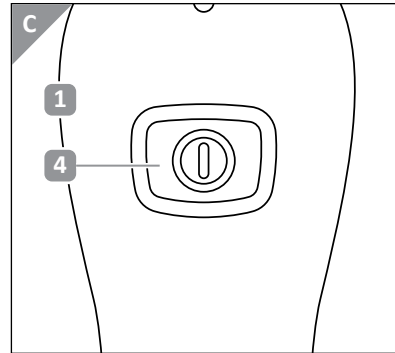
1. Se si desidera utilizzare la testina spazzola rotonda larga oppure sottile, inserire la testina desiderata **6** oppure **7** sul meccanismo testina **2** della spazzola **1** fino allo scatto in posizione.
2. Se si desidera utilizzare la spugna abrasiva media o dura, inserire per prima cosa la testina porta spugna **8** sul meccanismo testina della spazzola **2** fino allo scatto in posizione. Quindi inserire la testina desiderata **9** oppure **10** media sul porta testina.
3. Per rimuovere una testina, sfilarla dal meccanismo **2**.



Utilizzare la spazzola

La spazzola può essere usata a secco, con acqua o detergente.

1. Per pulire con acqua o detergente, versarli direttamente sulla superficie da pulire.
2. Tenere la spazzola **1** sulla superficie da pulire.
3. Per accendere la spazzola premere il tasto on /off **4**. Il meccanismo **2** con testina applicata inizia a ruotare.
4. Esercitando una leggera pressione, spostare la testina sulla superficie da pulire.
5. Per spegnere la spazzola, premere nuovamente il tasto on / off.
6. Rimuovere la testina utilizzata e pulirla con acqua calda e pulita.



Pulizia e manutenzione



AVVERTENZA!

Pericolo di scosse elettriche!

- Non consentire all'umidità di penetrare all'interno dell'apparecchio. Se si verificano infiltrazioni di umidità, non utilizzarlo più.

Prima di effettuare la pulizia, spegnere la spazzola e rimuovere la testina. Pulire le testine dopo ogni utilizzo con acqua calda e pulita. Pulire la parte esterna della spazzola con un panno morbido inumidito. Lasciare asciugare completamente la spazzola e le testine. Verificare regolarmente che la spazzola non sia danneggiata e che non presenti segni d'usura. In caso di danni rivolgersi al Servizio Clienti. Non apportare modifiche alla spazzola.

Conservazione

Prima di riporre la spazzola, pulirla e farla asciugare completamente. Conservare la spazzola nella propria confezione in un luogo asciutto e ben areato. Proteggere la spazzola dal gelo e dalla luce solare diretta. Conservare la spazzola fuori dalla portata dei bambini.

Indicazioni per lo smaltimento

Confezione

Tutti i componenti della confezione possono essere smaltiti conformemente alle normative vigenti tramite un'azienda di smaltimento rifiuti autorizzata o l'ente municipale preposto. Contattare il personale dell'ente preposto allo smaltimento dei rifiuti per informarsi sulle possibili modalità di uno smaltimento corretto ed ecosostenibile.

Apparecchiature dismesse





Il simbolo con la pattumiera barrata significa che le apparecchiature elettriche ed elettroniche non devono essere smaltite insieme ai rifiuti domestici. I consumatori sono obbligati per legge a smaltire le apparecchiature elettriche ed elettroniche a fine vita separatamente dai rifiuti urbani non differenziati. In questo modo, il riciclaggio ecologico e rispettoso delle risorse è assicurato. Le batterie e gli accumulatori che non sono saldamente racchiusi nell'apparecchiatura elettrica o elettronica e che possono essere rimossi senza essere distrutti devono essere separati dall'apparecchiatura prima di consegnarli in un punto di raccolta e portarli in un punto di smaltimento previsto. Lo stesso vale per le lampade che possono essere rimosse dall'apparecchio senza distruggerlo. I proprietari di apparecchiature elettriche ed elettroniche dei nuclei domestici possono consegnarle presso i punti di raccolta delle autorità pubbliche di gestione dei rifiuti o presso i punti di raccolta allestiti dai produttori o dai distributori in conformità con la RAE 2012/19. La consegna dei vecchi apparecchi è gratuita. Vi è un obbligo di riconsegna per i commercianti con una superficie di vendita di almeno 400 m² per le apparecchiature elettriche ed elettroniche. Allo stesso modo hanno un obbligo di riconsegna i commercianti di vendita a distanza con un'area di stoccaggio di almeno 400 m² per attrezzature elettriche ed elettroniche.


In generale, i distributori hanno l'obbligo di assicurare il ritiro gratuito dei RAEE fornendo strutture di ritiro adeguate a una distanza ragionevole. I consumatori hanno la possibilità di restituire gratuitamente un vecchio apparecchio a un distributore che è obbligato a riprenderlo se acquistano un nuovo apparecchio equivalente con essenzialmente la stessa funzione. Questa possibilità esiste anche per le consegne a una casa privata. Il distributore deve chiedere al consumatore al momento della conclusione del contratto di vendita l'intenzione di restituire i beni.

A parte questo, i consumatori possono consegnare gratuitamente i vecchi apparecchi in un punto di raccolta di un distributore che è obbligato a riprenderli, senza che questo sia legato all'acquisto di un nuovo apparecchio. Tuttavia, le lunghezze dei bordi dei rispettivi apparecchi non devono superare i 25 cm.

Dati tecnici

Batteria ricaricabile: 1 x ioni di litio, 3,7 V , 1500 mAh, 5,55 Wh

Ingresso USB: 5 V  1 A

Classe di isolamento: 

Grado di protezione: IPX5

Durata ricarica: ca. 150 minuti

Durata di esercizio: ca. 50 minuti



Versione: 2023-10

IT

PRODUTTORE:

ASPIRIA NONFOOD GMBH
LADEMANNBOGEN 21-23
22339 HAMBURG
GERMANY

ASSISTENZA POST-VENDITA

831500

La preghiamo di recarsi nel suo
punto vendita **ALDI**.

MODELLO:
ANS-23-124

04/2024

3

**ANNI DI
GARANZIA***

(*La garanzia non si applica
alle spugne abrasive.)