



Kezelési útmutató

FERREX[®] 40V LI-ION AKKUMULÁTOROS FÜNYÍRÓ



Eredeti kezelési útmutató

QR-kódokkal gyorsan és egyszerűen célba érhet

Függetlenül attól, hogy termékinformációkra, cserealkatrészekre vagy tartozékokra van szüksége, vagy a gyártói garanciát vagy a szervizhelyszínek listáját szeretné megtekinteni vagy csak egy videó útmutatót nézne meg – QR kódunkkal mindezt könnyen megteheti.

Mi az a QR-kód?

A QR (Quick Response – Gyors Válasz) kódok olyan grafikus kódok, amelyek egy okostelefon kamerával beolvashatók és amelyek pl. egy internet oldalra irányítják vagy elérhetőségi ég adatokat tartalmaznak.

Előnyei: Nem kell begépelni az internet oldal URL webcímét vagy az elérhetőségi ég adatokat!

Hogyan működik?

A QR kódok használatához olyan okostelefon szükséges, amely rendelkezik QR kódolvasóval és internetkapcsolattal is*. A QR kód olvasót rendszerint ingyen letöltheti okostelefonja alkalmazásboltjából.

Próbálja ki most

Olvassa be okostelefonjával a következő QR kódot és tudjon meg többet a megvásárolt Aldi termékről*.

Az Aldi-szervíz oldala

Minden itt megadott információ elérhető Aldi-szervíz oldaláról is; amelyet a következő weboldalól érhet el: www.aldi-szervizpont.hu

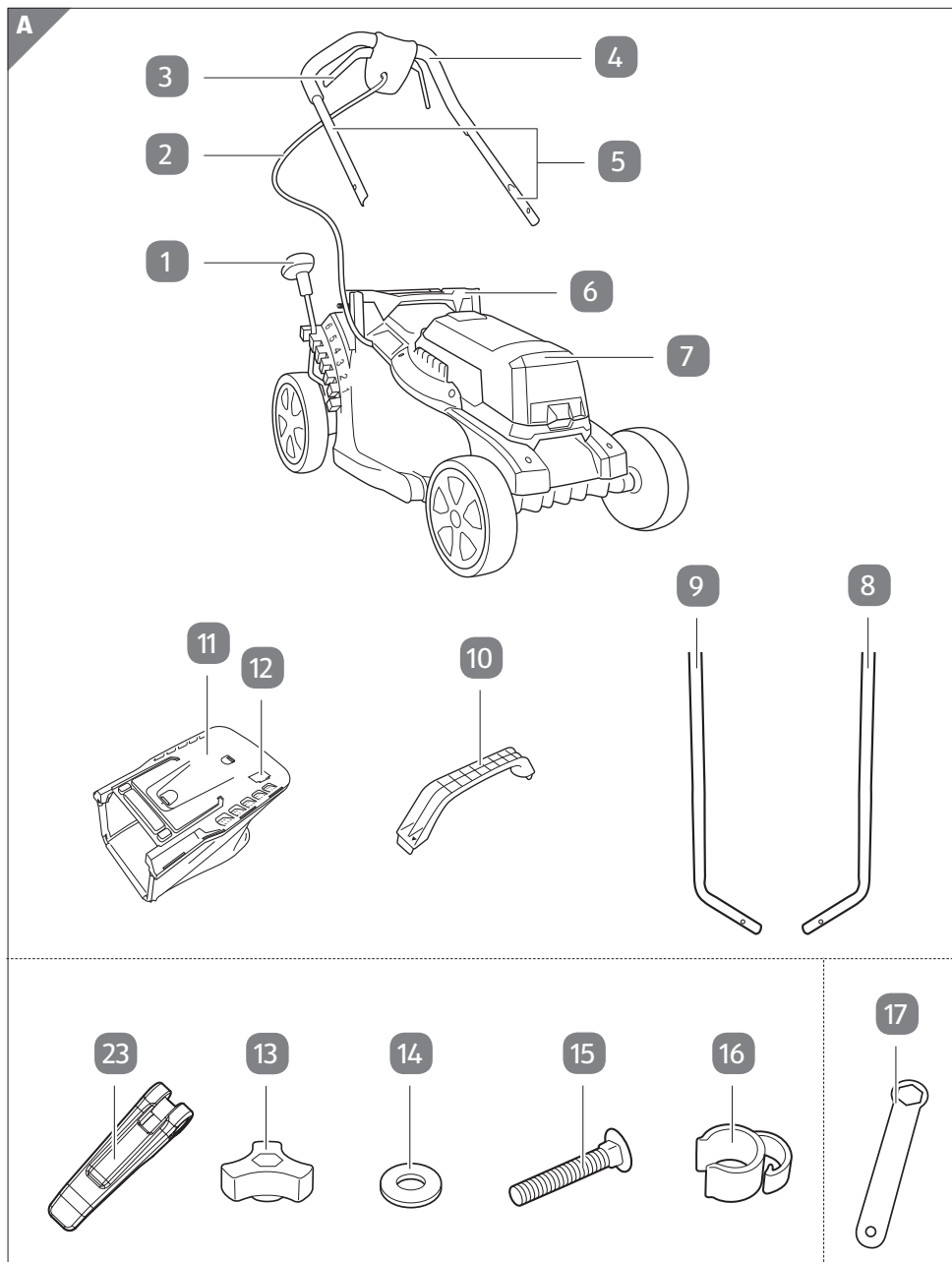


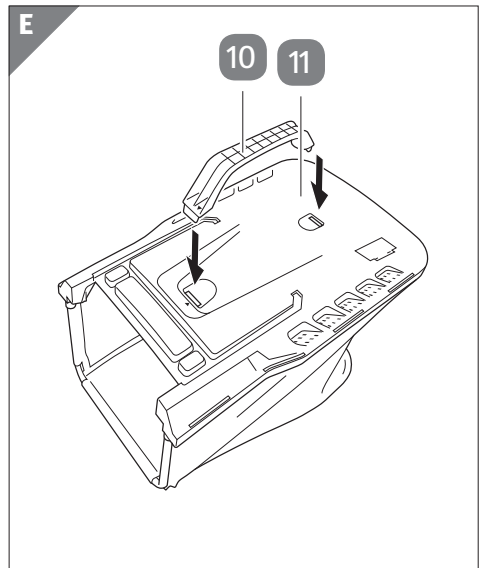
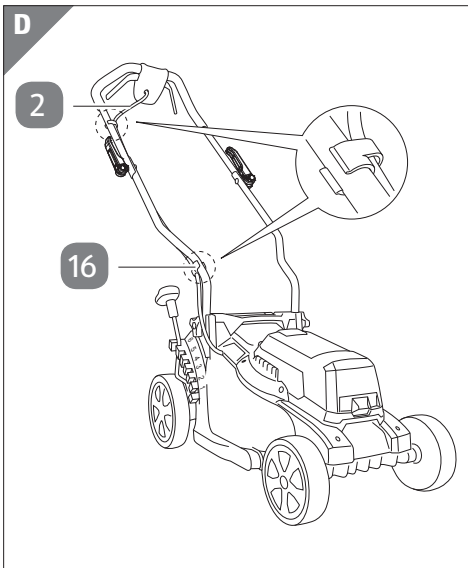
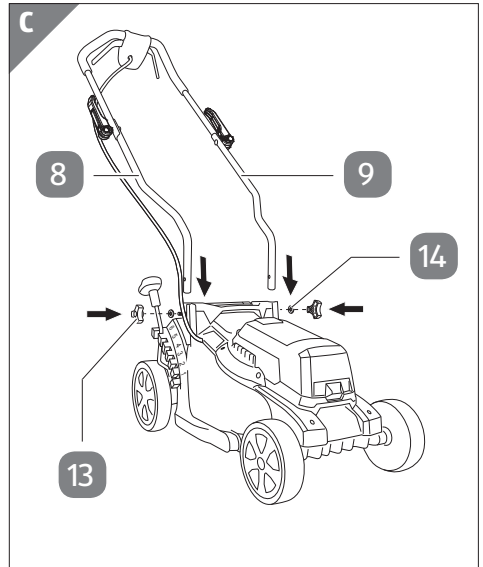
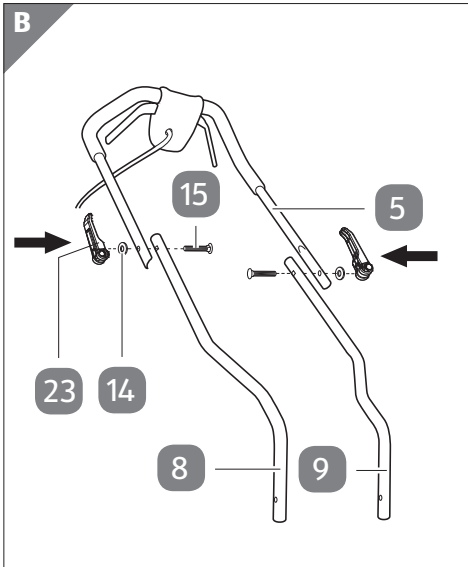
*A QR kód olvasó használata során az internetkapcsolatért a szolgáltatójával felelős szerződés szerint fizetnie kell.

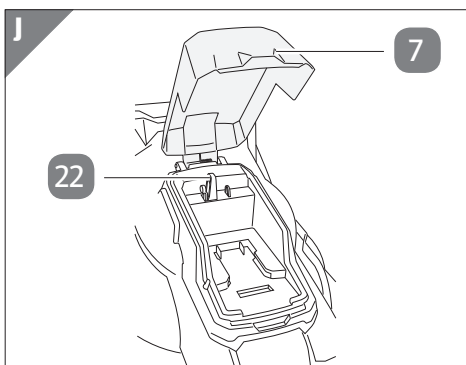
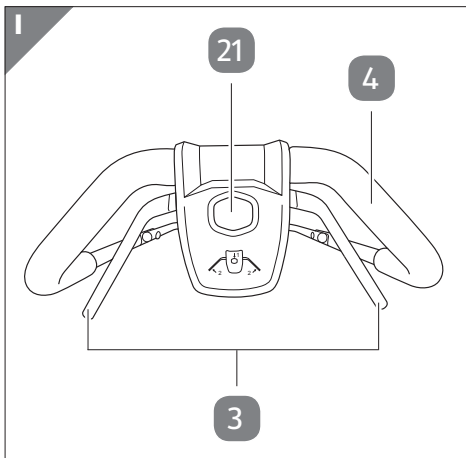
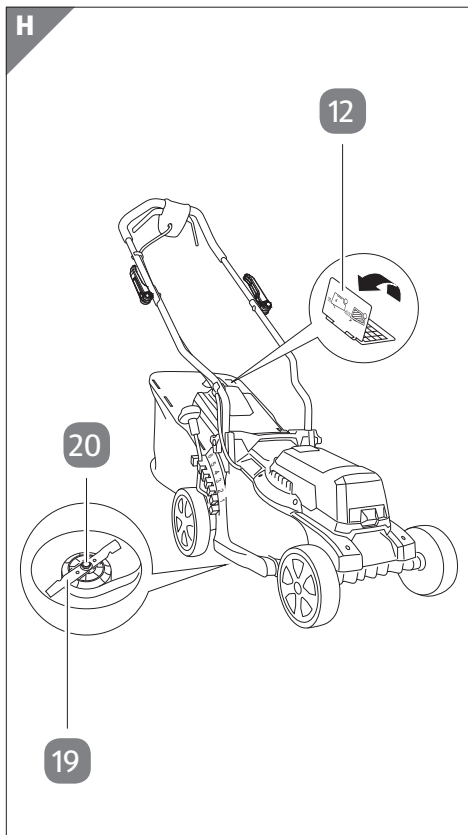
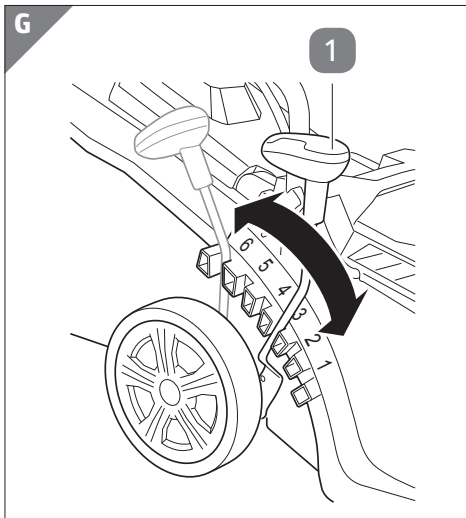
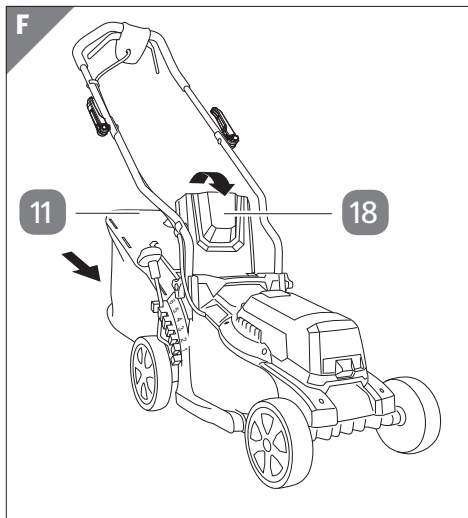
Tartalomjegyzék

A csomag tartalma.....	4
Részegységek.....	7
Mellékelt kötőelemek.....	7
Mellékelt szerszámok.....	7
Általános leírás.....	8
Olvasa el és őrizze meg a kezelési útmutatót.....	8
Rendeltetészerű használat.....	8
Jelmagyarázat.....	8
Biztonság.....	10
A megjegyzések magyarázata.....	10
Elektromos gépekre vonatkozó általános biztonsági figyelmeztetések...10	
Fűnyíró – biztonsági figyelmeztetések.....	14
További biztonsági utasítások.....	16
Első üzembe helyezés.....	22
A termék és a csomag tartalmának ellenőrzése.....	22
A termék összeszerelése.....	22
Előkészületek.....	23
Akkumulátor csomag behelyezése/cseréje.....	23
Kezelés.....	23
Be- és kikapcsolás.....	23
Vágási magasság beállítása.....	24
Fűnyírás.....	24
A fűgyűjtő zsák kiürítése.....	24
Talajtakarás.....	25
Tisztítás és karbantartás.....	25
Karbantartás.....	27
Tárolás és szállítás.....	27
Hibakeresés.....	27
Műszaki adatok.....	28
Az akku és az akkumulátortöltő adatai.....	29
Ártalmatlanítás.....	30
A csomagolás leselejtezése.....	30
A termék ártalmatlanítása.....	30
Megfelelőségi nyilatkozat.....	31

A csomag tartalma







Részegységek

- | | |
|---------------------------------------|---------------------------------|
| 1 Kar a vágási magasság beállításához | 10 Hordfogantyú (fűgyűjtő zsák) |
| 2 Kábel | 11 Fűgyűjtő zsák |
| 3 Biztosítókar | 12 Töltöttségi szintjelző |
| 4 Tolófogantyú | 18 Védőfedél |
| 5 Kormánytartó | 19 Vágópenge |
| 6 Hordfogantyú (fűnyíró) | 20 Rögzítőcsavar |
| 7 Akkumulátor borítás | 21 Kioldó gomb |
| 8 Összekötő rúd, bal oldal | 22 Biztonsági kulcs |
| 9 Összekötő rúd, jobb oldal | |

Mellékelt kötélemek

- | | |
|-------------------------|-----------------------|
| 13 Rögzítő csavar, 2 db | 16 Kábelkötő, 2 db |
| 14 Alátétlemez, 4 db | 23 Reteszelő kar, 2db |
| 15 Csavar, 2 db | |

Mellékelt szerszámok

- 17 Imbuszkulcs



* Akkumulátor és töltő külön megvásárolható.

Általános leírás

Olvassa el és őrizze meg a kezelési útmutatót



A kezelési útmutató ennek a 40V Li-Ion akkumulátoros fűnyírónak a részét képezi (a továbbiakban: a „termék”). Fontos tudnivalókat tartalmaz az üzembe helyezésről és a kezelésről.

A termék használata előtt olvassa el alaposan a kezelési útmutatót, különösen a biztonsági utasításokat. A kezelési útmutató figyelmen kívül hagyása súlyos sérülésekhez vagy a termék károsodásához vezethet.

A használati útmutató az Európai Unióban érvényes szabványok és szabályok alapján készült. Kövesse az adott országban érvényes irányelveket és törvényeket is.

A későbbi használatához őrizze meg a használati útmutatót. Ha a terméket továbbadja, feltétlenül mellékelje a kezelési útmutatót is.

Rendeltetészerű használat

A termék kizárólag száraz fűfelületek nyírására szolgál. Csak háztartási alkalmazásra készült, ipari, kereskedelmi használatra nem alkalmas.

A terméket kizárólag a kezelési útmutatónak megfelelően használja. Bármely más használat rendeltetésellenes használatnak minősül, anyagi kárt és/vagy személyi sérülést okozhat. A termék nem gyermekeknek való játékszer.

A gyártó és a forgalmazó a rendeltetésellenes vagy hibás használatból eredő károkért nem vállal felelősséget.

Jelmagyarázat

A kezelési útmutatóban, a terméken és a csomagoláson a következő jelöléseket használtuk.



Ez a jel az összeszerelésről, a használatról nyújt hasznos kiegészítő tudnivalókat.



A sérülések kockázatának csökkentése érdekében olvassa el a teljes használati útmutatót.



Viseljen védőszemüveget. A készülékből távozó szilánkok, forgácsok és por látásvesztést okozhatnak.



Viseljen fülvédőt. A zajhatás halláskárosodást okozhat.



Viseljen pormaszkot. Fa anyaggal történő munkavégzés során toxikus por keletkezhet.



Megfelelőségi nyilatkozat (lásd „Megfelelőségi nyilatkozat” c. fejezetet): Az itt látható jellel ellátott termékek teljesítik az Európai Gazdasági Térség összes vonatkozó közösségi előírását.



Ez a szimbólum biztonsági utasításra utal.



Olvassa el és őrizze meg a kezelési útmutatót.



A levágott fű kidobódása Ne nyírjon fűvet a védőfedél nélkül.



Ne engedjen más személyt vagy állatokat a munkaterületre!



A terméket ne tegye ki esőnek vagy egyéb időjárási körülményeknek, és ne használja vizes vagy nedves környezetben.



Vigyázat! Éles vágókések. A vágókések a motor leállítását követően tovább forognak. Várjon, amíg valamennyi forgó alkatrész leáll.



A termék maximális zajteljesítménye működés közben 94 dB.



Éles vágókések! Ne nyúljon alá és ne lépjen alá.



Minden beállítási és karbantartási munka előtt kapcsolja ki a terméket, és húzza ki az biztonsági kulcsot.



9.2Kg

A termék tömege kb. 9,2 kg.



35L

A fűgyűjtő zsák térfogata kb. 35 liter.



Veszély! Tartsa távol a kezeit és lábait!



A „GS” szimbólum bevizsgált biztonságot jelent. Az ezzel a szimbólummal jelölt termékek megfelelnek a német termékbiztonsági törvényben (ProdSG) foglalt követelményeknek.



Ártalmatlanítás (lásd „A termék ártalmatlanítása” fejezetet): A használt készülékeket ne helyezze háztartási hulladék közé!

Biztonság

A megjegyzések magyarázata

A jelen kezelési útmutatóban a következő szimbólumokat és figyelmeztetéseket használjuk.



A jelőszimbólum/-szó közepes kockázatú veszélyt jelöl, amelyet ha nem kerülnek el, súlyos, akár halálos sérüléshez vezethet.



Ez a jelőszimbólum/-szó alacsony kockázatú veszélyt jelöl, amelyet ha nem kerülnek el, kisebb vagy közepesen súlyos sérülésekhez vezethet.



Ez a jelőszó lehetséges anyagi károokra figyelmeztet.

Elektromos gépekre vonatkozó általános biztonsági figyelmeztetések

▲ FIGYELMEZTETÉS! Olvassa el és tekintse meg az elektromos szerszámra vonatkozó összes biztonsági utasítást, ábrát és műszaki adatot. Az alábbi utasítások és előírások betartásának elmulasztása áramütéshez, égési és/vagy más súlyos sérülésekhez vezethet.

Későbbi használatra őrizze meg a biztonsági előírásokat és utasításokat.

A biztonsági utasításokban használt „elektromos szerszám” fogalma a hálózati árammal (hálózati kábellel) működő és az akkumulátoros (hálózati kábel nélküli) elektromos szerszámokra vonatkozik.

Munkahelyi biztonság

- a) **A munkahely legyen tiszta, jól megvilágított.** *A rendetlenség vagy a rosszul megvilágított munkahely könnyen balesetet okozhat.*
- b) **Ne használja az elektromos szerszámot robbanásveszélyes környezetben, éghető folyadék, gáz vagy por közelében.** *Az elektromos szerszámok szikrát gerjeszthetnek, amely meggyújthatja a port vagy a gázt.*
- c) **Az elektromos szerszám használata közben ne tartózkodjon a közelben gyermek és más személy.** *Ha elterelik a figyelmét, elveszítheti az elektromos szerszám feletti irányítást.*

Elektromos biztonság

- a) **Az elektromos szerszám csatlakozó dugója illeszkedjen a dugaljhoz. A dugót semmilyen módon nem szabad megváltoztatni. Ne használjon adapterdugót védőföldeléses elektromos szerszámmal.** *Az eredeti dugó és a megfelelő dugalj használata csökkenti az áramütés veszélyét.*
- b) **Kerülje a földelt felületekkel, például csövekkel, fűtéssel, tűzhellyel, hűtőszekrényel történő érintkezést.** *Áramütés fokozott kockázata áll fenn, ha teste földelt.*
- c) **Esőtől, nedvességtől tartsa távol az elektromos szerszámokat.** *Növeli az áramütés kockázatát, ha víz kerül az elektromos szerszámba.*
- d) **Ne használja a csatlakozóvezetéket elektromos szerszám hordozására, felakasztására vagy a dugó aljzatból való kihúzására. Tartsa távol a csatlakozóvezetéket hőtől, olajtól, éles peremtől és mozgó alkatrészekről.** *A sérült vagy összetekeredett csatlakozóvezeték növeli az áramütés kockázatát.*
- e) **Ha elkerülhetetlen az elektromos szerszám nedves környezetben történő alkalmazása, használjon hibaáram-védőkapcsolót.** *A hibaáram-védőkapcsoló alkalmazása csökkenti az áramütés kockázatát.*

- f) **Ha az elektromos kéziszerszám nedves helyen történő használata elkerülhetetlen, használjon hibaáram-védőkapcsolóval (RCD) védett tápellátást. Az RCD használata csökkenti az áramütés kockázatát.**

Személyi biztonság

- a) **Figyeljen oda, ügyeljen arra, amit tesz, és megfontoltan lászon az elektromos szerszámmal végzendő munkához. Ne használja az elektromos szerszámot, ha fáradt vagy kábítószert, alkohol, gyógyszer hatása alatt áll. Az elektromos szerszám használata közben akár pillanatnyi figyelmetlenség is súlyos sérüléshez vezethet.**
- b) **Viseljen személyi védőfelszerelést és a védőszemüveget. Csökkenti az áramütés kockázatát, ha az elektromos szerszám fajtájának megfelelő személyi védőfelszerelést visel: porvédő maszkot, csúszásmentes biztonsági cipőt, védősisakot vagy fülvédőt.**
- c) **Kerülje a véletlen üzembe helyezést. Győződjön meg arról, hogy kikapcsolt állapotban legyen az elektromos szerszám, mielőtt csatlakoztatja az elektromos hálózatra és/vagy az akkumulátorra, felemeli vagy szállítja. Balesetet okozhat, ha az elektromos szerszám hordozása közben ujját a kapcsolón tartja, vagy ha az elektromos szerszámot bekapcsolva csatlakoztatja az áramellátásra.**
- d) **Az elektromos szerszám bekapcsolása előtt vegye le a beállító szerszámokat és a csavarkulcsot. A forgó szerszámrészben maradt szerszám, kulcs sérüléseket okozhat.**
- e) **Kerülje a természetellenes testtartásokat. Gondoskodjon arról, hogy stabilan álljon és ne veszítse el egyensúlyát. Így váratlan helyzetben is jobban tudja irányítani az elektromos szerszámot.**
- f) **Megfelelő ruhát viseljen. Ne viseljen bő ruházatot vagy ékszert. Tartsa távol haját és ruházatát a mozgó alkatrészek-**

től. *A mozgó részek becsíphetik a laza ruházatot, ékszert vagy a hosszú haját.*

- g) **Amennyiben felszerelhető porelszívó vagy porfelfogó berendezés, a készülékeket csatlakoztatni kell és szabályosan kell használni.** *A porelszívó használata csökkentheti a por jelentette kockázatot.*
- h) **Ne hagyja, hogy az elektromos szerszám használata során szerzett tapasztalat hamis biztonságérzetet keltsen Önben. Ne hagyja figyelmen kívül a biztonsági utasításokat.** *A figyelmetlenség másodperceken belül súlyos sérülésekhez vezethet.*

Az elektromos szerszám használata és kezelése

- a) **Ne terhelje túl az elektromos szerszámot. Munkájához megfelelő elektromos szerszámot használjon.** *Megfelelő elektromos szerszámmal jobban és biztonságosabban dolgozhat az adott feladatterületen.*
- b) **Ne használja az elektromos szerszámot, ha hibás a kapcsolója.** *A be nem kapcsolható vagy ki nem kapcsolható elektromos szerszám veszélyes, ezért meg kell javítani.*
- c) **Készülékbeállítás, szerszámbetét cseréje, ill. az elektromos szerszám lehelyezése előtt húzza ki a hálózati csatlakozót az aljzatból, és/vagy távolítsa el a kivehető akkumulátort.** *Ez az óvintézkedés megakadályozza az elektromos szerszám véletlen beindítását.*
- d) **A használaton kívüli elektromos szerszám is távol tartandó a gyermekektől. Ne engedje meg olyan személynek az elektromos szerszám használatát, aki nem ismeri vagy nem olvasta ezeket az utasításokat.** *Az elektromos szerszámok veszélyesek, ha kezelésüket nem ismerő személy használja őket.*
- e) **Ápolja mindig gondosan az elektromos szerszámokat és a szerszámbetéteket. Ellenőrizze, hogy hibátlanul működnek-e a mozgó részek, nem szorulnak-e, nincs-e rajtuk törés**

vagy olyan sérülés, amely hátrányosan befolyásolja az elektromos szerszám működését. Az elektromos szerszám használata előtt javíttassa meg a sérült alkatrészeket. Számos baleset okozója a nem megfelelően karbantartott elektromos szerszám.

- f) **Tartsa élesen és tisztán a vágószerszámokat.** *A gondosan ápolts vágószerszámok éles vágóélel kevésbé akadnak, könnyebben haladnak.*
- g) **Elektromos szerszámot, szerszámbetétet, betéteket stb. a használati utasításnak megfelelően használjon. Használat közben vegye figyelembe a munkafeltételeket és az elvégzendő feladatot.** *Az elektromos szerszámok rendeltetésüktől eltérő használata veszélyes helyzetet okozhat.*
- h) **A fogantyúk és fogófelületek mindig legyenek szárazak, tiszták, olaj- és zsírmentesek.** *Csúszós fogantyúval és fogófelülettel nem lehet biztonságosan használni és ellenőrizni az elektromos szerszámot nem várt helyzetekben.*

Szerviz

- a) **Elektromos szerszámokat csak szakképzett személyzet és csak eredeti alkatrészekkel javíthat.** *Így garantálható az elektromos szerszámok biztonsága.*
- b) **Soha ne próbáljon sérült akkumulátort javítani.** *Az akkumulátor bizonyos javítási munkálatait kizárólag a gyártó vagy az általa megbízott ügyfélszolgálat végezhet.*

Fűnyíró – biztonsági figyelmeztetések

- a) **Ne használja a fűnyírót rossz időjárási körülmények között, különösen, ha villámlás veszélye áll fenn.** *Ez csökkenti a villámcsapás kockázatát.*
- b) **Alaposan vizsgálja meg, hogy vannak-e a vadon élő állatok vagy növények azon a területen, ahol a fűnyírót használni szeretné.** *A fűnyíró működés közben kárt okozhat a vadon élő*

állatokban vagy növényekben.

- c) **Alaposan vizsgálja meg azt a területet, ahol a fűnyírót használni szeretné, és távolítson el minden követ, botot, vezetékot, csontot és egyéb idegen tárgyat.** *Az eldobott tárgyak személyi sérülést okozhatnak.*
- d) **A fűnyíró használata előtt mindig ellenőrizze szemrevételezéssel, hogy a penge és a késegség nem kopott vagy sérült-e.** *A kopott vagy sérült alkatrészek növelik a sérülés kockázatát.*
- e) **Rendszeresen ellenőrizze, hogy a fűgyűjtő nem kopott vagy elhasználódott-e.** *A kopott vagy sérült fűgyűjtő növelheti a személyi sérülés kockázatát.*
- f) **Tartsa a védőburkolatot a helyén. A védőburkolatnak működőképes állapotban kell lennie, és azt megfelelően kell felszerelni.** *A laza, sérült vagy nem megfelelően működő védőburkolat személyi sérülést okozhat.*
- g) **Tartsa távol a törmelékeket a hűtést szolgáló összes légbeömlő nyílástól.** *Az eltömődött légbeömlő nyílások és a törmelék túlmelegedést okozhatnak, vagy tűzveszélyesek lehetnek.*
- h) **A fűnyíró működtetése közben mindig viseljen csúszásgátló talppal ellátott védőlábbelit. Ne használja a fűnyírót mezítláb vagy nyitott szandálban.** *Ez csökkenti a láb sérülésének a mozgó pengével való érintkezés miatti kockázatát.*
- i) **A fűnyíró használata közben mindig viseljen hosszúnadrágot.** *A csupasz bőr növeli az eldobott tárgyak okozta sérülések valószínűségét.*
- j) **Ne működtesse a fűnyírót nedves fűben. Használat közben sétáljon, soha ne fusson.** *Ez csökkenti az elcsúszás és az elesés kockázatát, amelyek személyi sérülést okozhatnak.*
- k) **Ne működtesse a fűnyírót túlzottan meredek lejtőkön.** *Ez csökkenti az irányítás elvesztésének, az elcsúszásnak és az ele-*

sésnek a kockázatát, amelyek személyi sérüléshez vezethetnek.

- l) **Lejtőn való munkavégzés esetén mindig álljon stabil helyzetben; a lejtőn mindig keresztben, azaz soha ne fel-le haladjon a lejtős területen, és az irányváltás során különösen óvatosan járjon el.** *Ez csökkenti az irányítás elvesztésének, az elcsúszásnak és az elesésnek a kockázatát, amelyek személyi sérüléshez vezethetnek.*
- m) **Legyen különösen óvatos, amikor a fűnyíróval hátrafelé halad vagy azt maga fele húzza. Mindig figyeljen a környezetére.** *Ez csökkenti a megbotlás kockázatát működés közben.*
- n) **Ne érintse meg a pengéket és más veszélyes, mozgó alkatrészeket, amíg azok mozgásban vannak.** *Ez csökkenti a mozgó alkatrészek okozta sérülések kockázatát.*
- o) **A beragadt anyagok eltávolítása vagy a fűnyíró tisztítása során győződjön meg arról, hogy az összes tápkapcsoló ki van kapcsolva, és az akkumulátor nincs csatlakoztatva. A fűnyíró váratlan működtetése súlyos személyi sérülést okozhat.**

További biztonsági utasítások

FONTOS

GONDOSAN OLVASSA EL A KEZELÉSI ÚTMUTATÓT. KÉSŐBBI ELOLVASÁS CÉLJÁBÓL ŐRIZZE MEG A KEZELÉSI ÚTMUTATÓT.

- Gondosan olvassa el a kezelési útmutatót. Ismerje meg az összes szabályozó alkatrészt és a gép helyes használatának módját.
- Soha ne engedje meg a gyermekeknek vagy más, a kezelési útmutatót nem ismerő személyeknek a fűnyíró használatát. A felhasználó alsó korhatárát helyi szabályok korlátozhatják;
- Ne feledje, hogy a gép kezelője vagy a felhasználó felel a más személyekkel vagy vagyontárgyaikkal történt balesetekért.

**FIGYELEM!****Áramütés veszélye!**

A hibás elektromos csatlakoztatás, illetve a túl magas hálózati feszültség áramütéshez vezethet.

- Ne használja a terméket, ha azon sérüléseket lát, vagy ha a csatlakozó kábel meghibásodott.
- Ne nyissa fel a készülék házát, hanem bízva szakemberre a javítást. Forduljon szakműhelyhez. Nem érvényesíthető garanciális és jótállási igény önhatalmúan végzett javítás, szakszerűtlen csatlakoztatás vagy hibás kezelés esetén.
- A javításhoz csak olyan alkatrészeket szabad használni, amelyek megfelelnek az eredeti készülékadatoknak. A termékben a veszélyforrások elleni védelemhez elengedhetetlen elektromos és mechanikus alkatrészek találhatók.
- Ne merítse vízbe vagy más folyadékba sem a terméket, sem a csatlakozó kábelt.
- A terméket nyílt lángtól és forró felületektől tartsa távol.
- Ne használja a terméket esőben.
- Soha ne tegye olyan helyre a terméket, ahonnan az kádba vagy mosdókagylóba eshet.
- Akadályozza meg, hogy gyermekek bármit a termékbe dugjanak.
- Mindig kapcsolja ki a terméket, amikor nem használja, ha megtisztítja, vagy ha meghibásodik.

**FIGYELEM!****Sérülésveszély!**

A termék szakszerűtlen használata sérülésekhez vezethet.

- Soha ne nyírjon fűvet, miközben személyek, különösen gyermekek, vagy állatok tartózkodnak a közelben.
- Soha ne vezesse a kezét vagy a lábát a forgó alkatrészek fölé vagy alá.

- Mindig tartózkodjon távol a kidobónyílástól.
- Ne használja a terméket, ha fáradt, illetve kábítószer, alkohol vagy gyógyszer hatása alatt áll.
- Viseljen stabil, csúszásmentes profilú lábbelit, szorosan testhez simuló, hosszú nadrág és esetleg fülvédőt. A terméket ne működtesse mezítláb vagy szandálban. Kerülje a laza, vagy a lógó zsinórokkal vagy övekkel ellátott ruhanemű viselését.
- Kerülje a munkavégzést nedves fűvön, mivel megcsúszhat.
- Soha ne nyissa ki a védőfedelelet működés közben, ha fűgyújtó zsák nélkül dolgozik.
- Óvatosan, a gyártó utasításainak megfelelően indítsa el a terméket illetve működtesse az indítókapcsolót. Hagyjon elegendő távolságot a lábai és a vágókés között.
- Soha nem szabad a fűnyírót járó motorral megemelni vagy hordozni.
- A terméket mindig a fűgyújtó zsákkal együtt, vagy - ha nem használ fűgyújtó zsákot - lezárt védőfedéllel használja.
- Állítsa le a motort és húzza ki az indítókulcsot. Győződjék meg arról, hogy minden mozgó alkatrész teljesen leállt:
 - mindig, amikor elhagyja a terméket;
 - mielőtt kiszabadítja az elzáródásokat vagy megtisztítja a kidobó csatornát;
 - mielőtt a terméket ellenőrzi, megtisztítja vagy valamilyen munkát végez rajta;
 - ha eltalált egy idegen tárgyat. Keressen sérüléseket a terméken, és végezze el a szükséges javításokat, mielőtt a terméket ismét elindítaná és munkát végezne vele.
- Ha a termék elkezd szokatlanul erősen vibrálni, akkor azonnali ellenőrzés szükséges:
 - keressen sérüléseket;
 - végezze el a sérült elemek szükséges javítását;
 - Gondoskodjon arról, hogy minden anyacsavar, csapszeg és csavar erősen meg legyen húzva.



FIGYELEM!

Veszélyes a gyermekekre és a korlátozott fizikai, érzékszervi vagy mentális képességű személyekre (például az idősebb emberekre, és azokra, akik nincsenek fizikai vagy szellemi képességeik teljes birtokában) vagy azon személyekre, akik nem rendelkeznek megfelelő tapasztalattal és tudással (például a nagyobb gyerekekre).

- A terméket gyerekek (8 éves kortól) és olyan személyek, akik nincsenek fizikai, érzékszervi vagy mentális képességeik teljes birtokában, illetve akik híján vannak a tapasztalatoknak csak felügyelet mellett használhatják, illetve ha a termék biztonságos használatát elmagyarázták nekik és tisztában vannak a hozzá kapcsolódó veszélyekkel. Gyermekek nem játszhatnak a termékkel. Tisztítást és felhasználói karbantartást gyermek felügyelet nélkül nem végezhet.
- A nyolc évnél fiatalabb gyermekeket a terméktől távol kell tartani.
- Üzemelés közben ne hagyja felügyelet nélkül a terméket.
- Ne engedje, hogy a gyerekek a csomagoló fóliával játsszanak. A gyermekek játék közben belegabalyodhatnak és megfulladhatnak.

TUDNIVALÓ!

Meghibásodás veszélye!

A szakszerűtlen használat kárt tehet az termékben.

- A terméket ne használja sem bokrok és sövények nyírására, sem pedig fák vagy cserjék metszésére vagy a talaj egyenetlenségeinek kiküszöbölésére.
- Fűnyírás előtt távolítsa el az ágakat, köveket, lehullott gyümölcsöt és egyéb idegen tárgyakat, pl. vakondtúrásokat a fűből.
- Egyenetlen talajon ügyeljen arra, hogy a vágókés ne érhesse a talajhoz.
- Lejtős terepen mindig csak a lejtésre merőlegesen nyírja a fűvet,

fel- és lefelé soha. 15 fokosnál meredekebb lejtőn biztonsági okokból nem szabad fűvet nyírni. Ügyeljen arra, hogy biztosan álljon. Csak lépéstepóban nyírja a fűvet.

- Minden használat előtt ellenőrizze a vágókés és a csavarok sértetlenségét. A tompa vagy sérült vágókéseket szakműhelyben éleztesse vagy cseréltesse ki.
- Ha a vágókés kövekkel vagy más kemény tárgyakkal került érintkezésbe, akkor azonnal állítsa le a motort, és ellenőrizze a vágókés sértetlenségét.
- Ha a termék viselkedése érezhetően megváltozott, szokatlan zajt hall vagy szagot érez, akkor azonnal kapcsolja ki a terméket.
- Csak nappali fénynél vagy megfelelő mesterséges világítás mellett nyírjon fűvet.
- Állítsa le a motort, amikor felemeli vagy megbillenti a terméket. Soha ne hordozza járó motorral.
- Ellenőrizze a területet, amelyen a gépet használni fogja, és távolítson el róla minden olyan tárgyat, amelyet a gép eltalálhat és szétröpíthet.
- Használat előtt mindig ellenőrizzük szemrevételezéssel, hogy a vágókés, a rögzítő csapszegek és a teljes vágóegység nem kopott-e el, vagy nem sérült-e. Az elkopott vagy sérült vágókéseket és rögzítő csapszegeket a kiegyensúlyozatlanság elkerülése érdekében csak teljes készletben cserélhetők ki, egyenként nem. Az elkopott vagy sérült tájékoztató táblákat ki kell cserélni.
- Lejtőkön mindig ügyeljen arra, hogy biztosan álljon.
- Legyen különösen óvatos, amikor a lejtőn módosítja a menetirányt.
- Legyen különösen óvatos, amikor megfordul a fűnyíróval, vagy a terméket magához húzza.
- Állítsa le a vágókés(eke)t, ha a fűnyírót meg kell dönteni a fűvön kívül más felületeken történő szállítás céljából, és amikor a fűnyírót a nyírásra váró felületre, vagy onnan el kell vinni.
- Soha ne használja a fűnyírót sérült védőburkolattal vagy védőrácscsal, illetve felszerelt védőburkolatok, pl. ütközőlemezek

és/vagy fűfelfogó eszközök nélkül.

- A termék indulásakor vagy a motor indítása során a fűnyírót nem szabad megdönteni, kivéve, ha a folyamat során meg kell emelni. Ebben az esetben csak annyira billentse meg, amennyire feltétlenül szükséges, és csak a felhasználotól távolabb lévő oldalt emelje fel.
- Ne indítsa be a motort, ha a kidobó csatorna előtt áll.

Karbantartás és tárolás

- Gondoskodjon arról, hogy minden anyacsavar, csapszeg és csavar erősen meg legyen húzva, és a készülék biztonságos munkállapotban legyen.
- Rendszeres időközönként ellenőrizze a fűgyűjtő berendezés kopását vagy működőképességének elvesztését.
- Biztonsági okokból cserélje ki az elhasználódott vagy sérült alkatrészeket.
- Ügyeljen arra, hogy a több vágókéssel rendelkező gépeknél egy vágókés mozgása a többi vágókés forgásához vezethet.
- A gép beállítása során ügyeljen arra, hogy ne szoruljanak az ujjai a mozgó vágókések és a gép rögzített alkatrészei közé.
- Hagyja lehűlni a motort, mielőtt leállítja a gépet.
- A vágókések karbantartása során ügyeljen arra, hogy a vágókések akkor is mozgathatók, ha az áramforrás ki van kapcsolva.
- Biztonsági okokból cserélje ki az elhasználódott vagy sérült alkatrészeket. Kizárólag eredeti alkatrészeket és tartozékokat használjon.
- Ha meghibásodás történik, akkor kapcsolja ki a terméket. Távolítsa el az akkut az akkumulátor rekeszből, illetve húzza ki a biztonsági kulcsot, mielőtt ellenőrzi a terméket.

Első üzembe helyezés

A termék és a csomag tartalmának ellenőrzése

TUDNIVALÓ!

Meghibásodás veszélye!

Ha a csomagolást figyelmetlenül, éles késsel vagy más hegyes tárggyal nyitja ki, akkor a termék megsérülhet.

- A csomagolás kinyitásakor legyen nagyon óvatos.

1. Vegye ki a terméket a csomagolásból. Távolítsa el az összes csomagolóanyagot és szállítási biztosítót.
2. Ellenőrizze, hogy a csomag hiánytalan-e (lásd **A ábra**).
3. Ellenőrizze, hogy a termék vagy az egyes részei sérültek-e. Amennyiben igen, ne használja a terméket. Forduljon a gyártóhoz a jótállási tájékoztatón megadott szervizcímen.

A termék összeszerelése

TUDNIVALÓ!

Meghibásodás veszélye!

A szakszerűtlen használattal kárt tehet az termékben.

- Ügyeljen a bekapcsolótól a motorhoz vezető kábelre.

Nem szabad becsípni vagy megfeszíteni.

1. Rögzítse a felső fogantyút **5** az alsó fogantyúhoz **8** / **9**. Ezután vezesse be a csavart **15** az alsó fogantyú belsejéből **8** / **9** lévő furaton keresztül. Helyezze be az alátétet **14** és a **23** reteszelőkart a felső fogantyún kívülről **5** lévő lyukon keresztül. Ezután húzza meg a **23** rögzítőkart az óramutató járásával megegyező irányba. Rögzítse a **23** reteszelőkart a fogantyú irányába forgatva (lásd **B. ábra**).
2. Az összekötő rudak csatlakoztassa mindkét oldalon a fűnyíróhoz. Ehhez vegyen igénybe egy-egy rögzítőcsavart és egy alátétet (lásd **C. ábra**). Húzza szorosra a rögzítő csavarokat.
3. Rögzítse a kábelt **2** két kábelkötővel **16** a kormánytartóhoz ill. a bal oldali összekötő rúdhoz (lásd a **D. ábrát**). Úgy rögzítse a kábelt, hogy ne lógjon le.
4. Szerelje össze a fűgyűjtő zsákot **11** úgy, hogy a hordfogantyút (fűgyűjtő zsák) **10** benyomja a fűgyűjtő zsákon lévő, e célra szolgáló nyílásokba (lásd **E. ábra**).

Előkészületek

1. Ismerje meg az összes szabályozó alkatrészt és a gép helyes használatának módját. Ne feledje, hogy a felhasználó felel a más személyekkel vagy vagyontárgyaikkal történt balesetekért.
2. Ellenőrizze, hogy az összes csavar szilárdan a helyén van-e a terméken.
3. Emelje fel teljesen a védőfedelelet **18**, majd a fűgyújtó zsákot **11** akassza fel a termékre (lásd **F. ábra**).

Akkumulátor csomag behelyezése/cseréje

A termék akkumulátora egy rendszer-akku, amelyet külön kell megvásárolni. Az akku és a töltőkészülék használata előtt olvassa el a kezelési útmutatójukat. Az akkumulátort a külön kezelési útmutatóban leírtak szerint töltsse fel.

- Nyissa fel az akkumulátor rekeszének fedelét **7**, és helyezze be a feltöltött akkut az akkumulátor rekeszébe. Zárja be ismét az akkumulátor rekeszének fedelét.

Kezelés



Sérülésveszély!

A termék szakszerűtlen használata sérülésekhez vezethet.

- Ne érintse meg a termék alját, mivel a vágókés a motor lekapcsolását követően még jár néhány másodpercig.
- Ne vegye le a fűgyújtó zsákot, mielőtt leáll a vágókés.



A munka megkezdése előtt vegye figyelembe a településén érvényben lévő aktuális, zajkeltő gépekkel történő munkavégzésre és a pihenőidőkre vonatkozó rendeleteket.

Be- és kikapcsolás

1. Úgy állítsa fel a terméket, hogy a vágókés **19** szabadon járhasson.
2. Nyomja meg a kioldó gombot **21** és tartsa lenyomva (lásd **I. ábra**).
3. A másik kezével nyomja meg a biztosítókart **3**. A motor elindul.
4. Engedje fel a kioldó gombot, és tartsa lenyomva a biztosítókart. A motor mindaddig jár, amíg Ön lenyomva tartja a biztosítókart.
5. A motor kikapcsolásához engedje fel a biztosítókart. A kikapcsolás után mindig várjon, amíg valamennyi mozgó alkatrész leáll. Hagyja a terméket teljesen lehűlni.

Vágási magasság beállítása

A vágási magasság beállítására szolgáló karral **1** hat fokozatban, kb. 3 és 8 cm között állíthatja be a vágási magasságot:

1. A vágási magasság beállítására szolgáló kart húzza ki a reteszelésből.
2. Tolja a kart a kívánt vágási magasságra. Közben a teljes termék lesüllyed vagy megemelkedik (lásd **G. ábra**).
3. Hagyja a vágási magasság beállítására szolgáló kart visszakattanni.

Fűnyírás

TUDNIVALÓ!

Meghibásodás veszélye!

A szakszerűtlen használattal kárt tehet az termékben.

- Soha ne vezesse a terméket köveknek vagy más kemény tárgyaknak.
- A terméket a tolófogantyúnál **4** fogva vezesse.
- Lehetőleg egyenes vonalakban nyírja a fűvet, és az egyes vonalak oldalt néhány centiméternyire fedjék át egymást. Így egyenletes vágási képet fog kapni.
- Legyen különösen óvatos a menetirány módosítása, valamint a termék visszafelé húzása közben.

Az az optimális, ha a fűszálak a hosszuknak kb. az egyharmadával rövidülnek. Ha a szálak kb. 6 cm hosszúak, akkor a fűvet ne vágja 4 cm-nél rövidebbre. Ha a fű hosszabb, akkor fokozatosan vágja vissza a kívánt hosszúságra, hogy ne károsítsa a fűvet.

A termék bármely meghibásodása esetén, vagy szokatlan helyzetben, pl. kövek felverődése, elakadt vágókés stb. esetén a terméket azonnal ki kell kapcsolni. Ellenőrizze, hogy a termék nem sérült-e, és csak akkor helyezze ismét üzembe, ha biztosította a termék kifogástalan működését.

A fűgyűjtő zsák kiürítése



Sérülésveszély!

A termék szakszerűtlen használata sérülésekhez vezethet.

- Soha ne nyúljon a kidobó csatornába, még akkor sem, ha levágott fű van benne.

A töltöttségi szintjelzőt **12** a légáram nyomja fel a termékből a fűgyűjtő zsákba **11** (lásd **H. ábra**). Amikor a töltöttségi szintjelző már nem nyílik vagy a levágott fű a helyén marad, ki kell üríteni a fűgyűjtő zsákot.

1. Kapcsolja ki a motort, és várjon, amíg leáll a vágókés.
2. Teljesen emelje fel a védőfedelelet **18**, és felfelé vegye le a fűgyűjtő zsákot a termékről.
3. Ne engedje el csak úgy a védőfedelelet, hanem vezesse teljesen lefelé.
4. Ürítse ki és alaposan rázza ki a fűgyűjtő zsákot. Nézzon bele a fűgyűjtő zsákba: Keresztül kell látnia a szöveten, ellenkező esetben kézi seprűvel óvatosan tisztítsa meg.
5. Emelje fel teljesen a védőfedelelet, majd a fűgyűjtő zsákot akassza vissza a termékre.
6. Kapcsolja be a motort, és tologassa néhányszor ide-oda a terméket, hogy felvegye a levágott maradványokat.

Talajtakarás



Sérülésveszély!

A termék szakszerűtlen használata sérülésekhez vezethet.

- Fűnyírás közben soha ne nyissa fel a védőfedelelet, ha nem használja a fűgyűjtő zsákot. A termék nagy sebességgel veti ki a levágott fűvet és egyéb tárgyakat.

Talajtakaró fűnyírás esetén a fűvet a termék csak egy-két centiméterrel rövidíti meg, és nem fogja fel a levágott fűvet, tehát Ön a fűgyűjtő zsák **11** nélkül végzi a fűnyírást.

Egészséges, moha- és gyommentes gyep esetén a rendszeres talajtakarással természetes, környezetbarát módon termelhet tápanyagot a gyep számára.

Tisztítás és karbantartás



Sérülésveszély!

A termék szakszerűtlen használata sérülésekhez vezethet.

- Tisztítás előtt állítsa le a motort, és várjon, amíg a vágókés teljesen leáll.

- A biztonság kedvéért távolítsa el az akkut az akkumulátor rekeszéből, illetve húzza ki a biztonsági kulcsot.
- A vágókés tisztítása során ügyeljen az ujjaira, és szükség esetén viseljen védőkesztyűt.

TUDNIVALÓ!

Rövidzárlat veszélye!

A burkolat alá beszivárgó víz vagy egyéb folyadék rövidzárlatot okozhat.

- Soha ne merítse a terméket vízbe vagy más folyadékba.
- Ügyeljen arra, hogy ne kerüljön folyadék a készülékházba.
- Rendszeres időközönként ellenőrizze a fűgyűjtő zsákot kopás és sérülés szempontjából.

TUDNIVALÓ!

Meghibásodás veszélye!

A termék szakszerűtlen használata károkat okozhat.

- Ne használjon agresszív tisztítószeret, fém vagy műanyag sörtéjű kefét, éles, fém tisztítóeszközt, például kést, kemény spatulát és más hasonló tárgyakat. Ezek károsíthatják a felületet.
- A terméket soha ne locsolja vízszugárral vagy magasnyomású tisztítóberendezéssel. Ha víz kerül a motorba, akkor ez komoly károkat okozhat.

Minden egyes használat után azonnal tisztítsa meg terméket, és hagyja megszáradni az összes alkatrészt. A nedves fűmaradvány egyébként megkeményedhet vagy penészedni kezdhet, és csak nehezen válik eltávolíthatóvá.

1. Biztosítsa, hogy a motor ki legyen kapcsolva, hajtja fel az akkumulátor rekeszének fedelét **7**, és húzza ki a biztonsági kulcsot **22** ill. vegye ki az akkut az akkumulátor rekeszéből, mielőtt tisztítási vagy karbantartási munkát végez a terméken (lásd **J. ábra**).
2. Egy kéziseprűvel vagy kefével távolítsa el az összes fűmaradványt.
3. Nedves ruhával tisztítsa meg a sima felületeket.

Karbantartás

- A termék működésének biztosítása érdekében rendszeres időközönként ellenőrizze a csavarkötések szilárdságát.
- A sérült vagy kopott vágókések **19** nem használható többé, és a gyártótól kapott, eredeti alkatrészekre kell kicserélni. Csak **GY 340** jelöléssel ellátott vágókéseket szabad használni. Forduljon a gyártóhoz a jótállási tájékoztatón megadott szervizcímen.
- A vágókés fel- ill. leszereléséhez a mellékelt imbuszkulccsal **17** oldja ki a rögzítőcsavart **20** (lásd **H. ábra**).
- Valamennyi, biztonsággal kapcsolatos karbantartási munkát, például a hibás alkatrészek cseréjét, a vágókések élezését vagy cseréjét szakemberrel vagy szervizünkkel végeztesse el, így biztosítva a termék üzembiztonságát.

Tárolás és szállítás

Tárolás előtt minden alkatrésznek teljesen száraznak kell lennie.

- Ha szükséges, lazítsa meg a rögzítőcsavarokat **13**, távolítsa el a csavarokat **15** és az alátétlemezeket **14**, majd szerelje le a **8** és **9** összekötő rudakat. Ez helytakarékos tárolást tesz lehetővé.
- A terméket mindig száraz helyen tárolja.
- Védje a terméket a közvetlen napsugárzástól.
- Védje a terméket a túlzott mértékű portól úgy, hogy pl. egy arra alkalmas kendővel lefedi vagy az eredeti csomagolásba helyezi.
- A terméket tartsa gyermekek számára nem elérhető helyen, és +5 °C ill. +20 °C közötti hőmérsékleten (szobahőmérséklet) tárolja.
- A terméket a hordfogantyúnál **6** fogva emelje meg. Ha gépjárműben szállítja a terméket, akkor védenie kell a rezgések és hirtelen ütések ellen.

Hibakeresés

Probléma	Lehetséges okok, megoldások, tippek
A motor nem jár.	Ellenőrizze, hogy nincs-e kihúzva a biztonsági kulcs. Győződjön meg arról, hogy az akkumulátor megfelelően fel van-e töltve.
	Kioldott a motor-túlterhelés elleni védelem, mivel a motor túlterhelt vagy túlmelegedett - hagyja a terméket 15-20 percig hűlni.

Kihagyó teljesítmény, nem nyugodt futás.	A vágási magasság túl alacsony - növelje a vágási magasságot. A biztonság kedvéért először távolítsa el az akkut az akkumulátor rekeszéből, illetve húzza ki a biztonsági kulcsot.
	A vágókést idegen tárgy akadályozza - kapcsolja ki a terméket. A biztonság kedvéért távolítsa el az akkut az akkumulátor rekeszéből, illetve húzza ki a biztonsági kulcsot. Ellenőrizze a termék alját, és szükség esetén távolítsa el az idegen tárgyat.
	A kidobó csatorna vagy a fűgyűjtő zsák eldugult - ellenőrizze és szükség esetén tisztítsa meg mindkettőt. A biztonság kedvéért először távolítsa el az akkut az akkumulátor rekeszéből, illetve húzza ki a biztonsági kulcsot.
	A vágókés tompa vagy hibás - szakszervizben ellenőriztesse a terméket. A biztonság kedvéért távolítsa el az akkut az akkumulátor rekeszéből, illetve húzza ki a biztonsági kulcsot.
Nem gyűjti össze megfelelően a levágott fűvet.	A fűgyűjtő zsák megtelt vagy szennyezett - alaposan ürítse ki ill. tisztítsa meg a fűgyűjtő zsákot. A biztonság kedvéért távolítsa el az akkut az akkumulátor rekeszéből, illetve húzza ki a biztonsági kulcsot.
	A fű túl nedves - hagyja megszáradni a gyepet.

Ha nem tudja megoldani a problémát ilyen módon, akkor a garancialevélen feltüntetett szervizcímen forduljon a gyártóhoz, vagy keressen fel egy szakszervizt.

Műszaki adatok

Modell :	CLM36FF.9
Tápfeszültség :	40 V $\overline{=}$
Akkumulátor :	max. 20 V $\overline{=}$ ($\times 2$) / 2,5 Ah / 90 Wh / Li-ion
Alapjárat fordulatszám :	3 300/min
Vágási szélesség :	340 mm
Vágási magasság :	30 - 80 mm, 6 fokozatban állítható
Felfogó kosár térfogata :	kb. 35 l
L_{pA} hangnyomásszint :	77,5 dB(A) ($K_{pA} = 3$ dB(A))
Garantált zajszint L_{WA} :	94 dB(A)
Mért zajszint L_{WA} :	89,4 dB(A) ($K_{WA} = 1,72$ dB(A))

* A készülékkel végzett munka során viseljen fülvédőt.

Első kerekek átmérője :	150 mm
Hátsó kerekek átmérője :	175 mm
Rezgés :	max. 1,3 m/s ² , K=1,5 m/s ²
Védelem típusa :	IPX1
Súly :	kb. 9,2 kg
Méretek (sz x ma x mé) :	1 000 × 1 000 × 400 mm
Cikkszám :	822487




A zaj és rezgésérték meghatározása az EN 62841-1: 2015+A11:2022 & EN IEC 62841-4-3:2021+A11:2021 szabvány szerint történt.

A vibráció emisszió értékek a termék tényleges használata során eltérhetnek a megadott értékektől. Ez a szerszám használatának módjától függ.

A kezelő védelme érdekében a tényleges használat körülményeit figyelembe vevő biztonsági intézkedéseket kell hozni (különös tekintettel a működési ciklus valamennyi elemére, például a gép működési ideje, az állásidők és a kikapcsolt állapotban töltött idők). A rezgés értékek a termék tényleges használatától függően eltérhetnek a megadott összteljesítménytől. A megfelelő intézkedések közé tartozik többek között a termék rendszeres karbantartása és ápolása, a kezek melegen tartása, a rendszeres szünetek tartása és a munkafolyamatok rendszeres tervezése!

Az akku és az akkumulátortöltő adatai

A terméket csak Activ Energy® akkumulátorokkal és akkumulátortöltőkkel használja, az alábbi műszaki jellemzőknek megfelelően: Activ Energy® termékekhez alkalmas.

Akkumulátor típusok :	max. 20 V  (x2) / 2,5 Ah / 90 Wh / Li-ion
Modellek:	AEB 2040-2.5I / AEB 2040-2.5N XYZ562
Töltésidő :	max. 20 V  (x2) / 2 Ah / 36 Wh = kb. 72 perc
Akkumulátortöltő típusa :	21 V  / 4 A
Modellek :	AEC20-4.0Ia / AEC 20-4.0Na XYZ563

Kérjük, vegye figyelembe az akkumulátorra és a töltőre vonatkozó műszaki adatokat. Akkumulátor és töltő külön megvásárolható.

Ártalmatlanítás

A csomagolás leselejtezése



A csomagolást szétválogatva tegye a hulladékba. A kartont és papírt a papír, a fóliát a műanyag szelektív hulladékgyűjtőbe tegye.

Ez a jel azt mutatja, hogy hogyan lehet megfelelő módon elválasztani a csomagolási hulladékanyagokat.



A papír csomagolóanyagokat a hulladékpapír konténerbe, a műanyag, fém és kompozit anyagokból készült csomagolóanyagokat pedig a sárga szemetes kukába helyezze.

A termék ártalmatlanítása

(Az Európai Unión belül alkalmazandó, illetve azokban az országokban, ahol van szelektív hulladékgyűjtés)

A termék ártalmatlanítása előtt vegye ki az akkumulátort a termékből, és elkülönítve ártalmatlanítsa.

A régi készüléket tilos a háztartási hulladék közé rakni !



Amennyiben a termék használhatatlanná válik, **a törvény előírásai szerint minden felhasználó köteles a háztartási hulladéktól elkülönítve** a legközelebbi gyűjtőállomáson leadni. Így biztosítható a kidobott készülékek szakszerű újrahasznosítása, és megelőzhető a környezet károsítása. Ezért vannak ellátva az elektromos készülékek az itt látható jelöléssel.

Az elemek és akkumulátorok nem kerülhetnek a háztartási hulladékba !



A fogyasztónak törvényi kötelezettsége, hogy a használt elemeket és elemeket a lakókörnyezetében felállított gyűjtőpontokon vagy a kereskedésben leadja, függetlenül attól, hogy azok káros anyagot* tartalmaznak vagy sem. Így érhető el, hogy azok bekerüljenek a környezetbarát hulladékkezelési rendszerbe.

*jelölés: Cd = kadmium, Hg = higany, Pb = ólom

Megfelelőségi nyilatkozat

Mi, a

Positec Németország GmbH

Green Road 10, 50825 Köln, Németország

ezennel kijelentjük, hogy az alábbi termék :

Leírás 40V LI-ION AKKUMULÁTOROS fűnyíró

Típusa CLM36FF.9

Funkció Fűnyírás

Megfelel az alábbi irányelvek rendelkezéseinek :

2006/42/EC, 2014/30/EU, 2011/65/EU&(EU)2015/863

2000/14/EC&2005/88/EC Annex VI

Értékek az alábbiak szerint :

EN 62841-1:2015+A11:2022

EN 62841-4-3:2021+A11:2021

EN IEC 55014-1: 2021

EN IEC 55014-2: 2021

EN IEC 63000:2018

Mért hangteljesítményszint: 89,4 dB(A)

Garantált zajszint: 94 dB(A)

A kijelölt szervezet száma: 1871

Vizsgálati és európai tanúsítási központ Zrt.

2, Industrialna Str. postafiók 131, 6000 Stara Zagora, Bulgária

A műszaki adatok összeállításával megbízott személy,

Név Marcel Filz

Cím Positec Németország GmbH

Green Road 10, 50825 Köln, Németország

2022/08/22

Mirko Obradovic

Üzletfejlesztési Menedzser



SZÁRMAZÁSI HELY: KÍNA
GYÁRTÓ:

POSITEC GERMANY GMBH
GRÜNER WEG 10
50825 KÖLN
GERMANY

ÜGYFÉLSZOLGÁLAT

822487



 00800 1133 4444



positec-service-hu@teknihall.de

A FOGYASZTÁSI CIKK TÍPUSA:

CLM36FF.9

03/2023

3

ÉV JÓTÁLLÁS