

GASKARTUSCHE ANSCHLIESSEN



SICHERHEITSHINWEISE

BRAND- UND EXPLOSIONSGEFAHR

- Der Gasgrill darf nur mit einem Druckregler betrieben werden. Der beiliegende Druckregler ist für den Betrieb mit Flüssiggas werkseitig korrekt eingestellt. Lesen und beachten Sie auch die separat dem Druckregler beiliegenden Montage- und Anwendungshinweise.
- Der Gasgrill samt Schlauch und Druckregler ist nur für bestimmte Länder zugelassen. (Siehe hierzu das ID-Label am Gasgrill unter Punkt EG-Länder.)
- Der Gasschlauch muss ausgetauscht werden, wenn die Gültigkeitsdauer der Schlauchleitung dieses erfordert.
- Gasschlauch und Druckregler müssen alle 10 Jahre ausgetauscht werden.
- Achten Sie darauf, dass sich keine Zündquellen, offenes Feuer o.Ä. in der Nähe befinden, wenn Sie die Gaskartusche anschließen oder austauschen.
- Achten Sie darauf, dass der Gasschlauch nicht geknickt wird oder scheuert und in seiner ganzen Länge zugänglich ist.
- Prüfen Sie nach der Montage der Gaskartusche alle Verbindungsstellen mit einem handelsüblichen Lecksuchspray oder Seifenwasser auf Dichtheit. Sofern keine Leckstellen vorhanden sind reinigen Sie die Anschlüsse nach Prüfung mit Wasser.
- Eine Dichtigkeitsprüfung mit offener Flamme ist strengstens untersagt!

BENÖTIGTES WERKZEUG/HILFSMITTEL



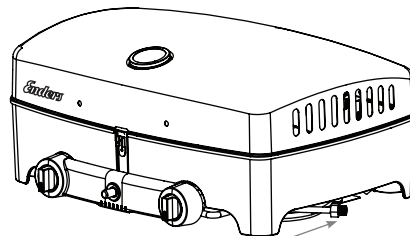
MONTAGEABLAUF



Die Überwurfmuttern haben Linksgewinde.

1. Schrauben Sie die Überwurfmutter des Schlauches auf die Verschraubung am Druckregler und ziehen Sie die Verbindung mit einem Schraubenschlüssel fest an.
2. Schrauben Sie den Druckregler auf die Gaskartusche und ziehen Sie ihn mit der Hand an. Benutzen Sie kein Werkzeug, damit die Dichtung nicht beschädigt wird.
3. Stellen Sie die Gaskartusche in die Halterung.
4. Sprühen Sie alle Dichtstellen mit handelsüblichem Lecksuchspray ein oder pinseln Sie sie mit Seifenwasser (Verhältnis 1 Teil Seife/3 Teile Wasser) ein. Drehen Sie das Ventil der Gasflasche auf. An undichten Stellen zeigen sich Blasen. Drehen Sie das Ventil der Gasflasche wieder zu.

Nr.	Abbildung	Menge
3		1



Gasanschluss



Überwurfmutter
des Druckreglers

Überwurfmuttern des Schlauches (DIN 4815-2)

Gaskartusche ca. 450 g
(nicht im Lieferumfang)

Gewindezapfen des Druckreglers (DIN EN 16129, Typ 794)

GARANTIE/GARANTIENACHWEIS



Wir übernehmen für **2 Jahre** die **Garantie** auf Funktion des Gerätes. Voraussetzung für die Garantieleistung ist eine ordnungsgemäße Behandlung des Gerätes und ein offizieller Nachweis des Kaufdatums.

Die Garantie erlischt nach Ablauf der Garantiezeit oder sofort, wenn eigenständig Veränderungen am Gerät durchgeführt wurden. An Bauteilen, die vom Hersteller oder seinem Vertreter versiegelt wurden, dürfen keine Manipulationen durchgeführt werden!

Sollte Ihr Produkt trotz unserer Qualitätskontrollen einmal einen Defekt aufweisen, dann bringen Sie es bitte nicht zurück zum Einzelhändler, sondern setzen Sie sich direkt mit Enders in Verbindung. So können wir eine schnelle Reklamationsbearbeitung gewährleisten. Nutzen Sie hierfür das Serviceformular auf unserer Internetseite.

Serviceformular:

<http://www.enders-germany.com/de/service/>

Bitte ausfüllen und Garantiekarte sowie Kaufbeleg für Rückfragen aufbewahren!

Modellname

Artikelnummer Hersteller

Seriennummer (siehe Rückseite Gerät)

Kaufdatum

Kaufort

Kaufbeleg anheften

HERSTELLER

Enders Colsman AG

Brauck 1
58791 Werdohl

Zur Produktverbesserung behalten wir uns farbliche und technische Änderungen vor.

TROLLEY

FÜR URBAN SERIE



Art.-Nr. 2065

DE

GEBRAUCHSANLEITUNG

INHALT

ZU DIESEM PRODUKT 3

ZEICHEN IN DIESER ANLEITUNG 3

AUSPACKEN 4

SICHERHEITSHINWEISE
LIEFERUMFANG/TEILEBESCHREIBUNG

MONTIEREN 6

SICHERHEITSHINWEISE
BENÖTIGTES WERKZEUG/HILFSMITTEL
MONTAGEABLAUF

ENTSORGEN 12

GARANTIE/GARANTIENACHWEIS 13

ZU DIESEM PRODUKT

Herzlichen Glückwunsch zum Kauf dieses Enders Produkts!

Lesen und beachten Sie vor der Montage und Inbetriebnahme des Gerätes diese Bedienungsanleitung.

Benutzen Sie das Produkt nur wie in dieser Anleitung beschrieben, damit es nicht versehentlich zu Verletzungen oder Schäden kommt.

Bewahren Sie diese Anleitung zum späteren Nachlesen auf. Bei Weitergabe des Artikels ist auch diese Anleitung mitzugeben.

Wir wünschen Ihnen viel Freude mit Ihrem Enders Produkt.

ZEICHEN IN DIESER ANLEITUNG



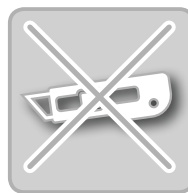
Dieses Zeichen steht für das Signalwort **ACHTUNG** und warnt Sie vor möglichen Verletzungen oder Sachschäden sowie Beschädigungen am Gerät.



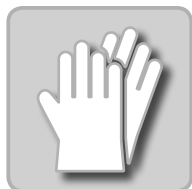
Werkzeuge werden benötigt.



Nützliche Tipps und Informationen.



Benutzen Sie beim Öffnen der Verpackung keinen Cutter oder ähnliche scharfe Gegenstände, um Kratzer am Gerät zu vermeiden.



Tragen Sie bei der Montage Sicherheitshandschuhe, um Schnittverletzungen zu vermeiden.



Legen Sie während der Montage eine weiche Unterlage unter die Bauteile, um Kratzer und Beschädigungen zu vermeiden.

AUSPACKEN

SICHERHEITSHINWEISE



- Entfernen Sie vor Beginn der Montage alle Verpackungsmaterialien und Schutzfolien von den Einzelteilen.
- Lebensgefahr durch Ersticken/Verschlucken. Halten Sie das Verpackungsmaterial von Kindern fern und entsorgen Sie es sofort. Bewahren Sie auch Kleinteile außerhalb von deren Reichweite auf.

BENÖTIGTES WERKZEUG/HILFSMITTEL

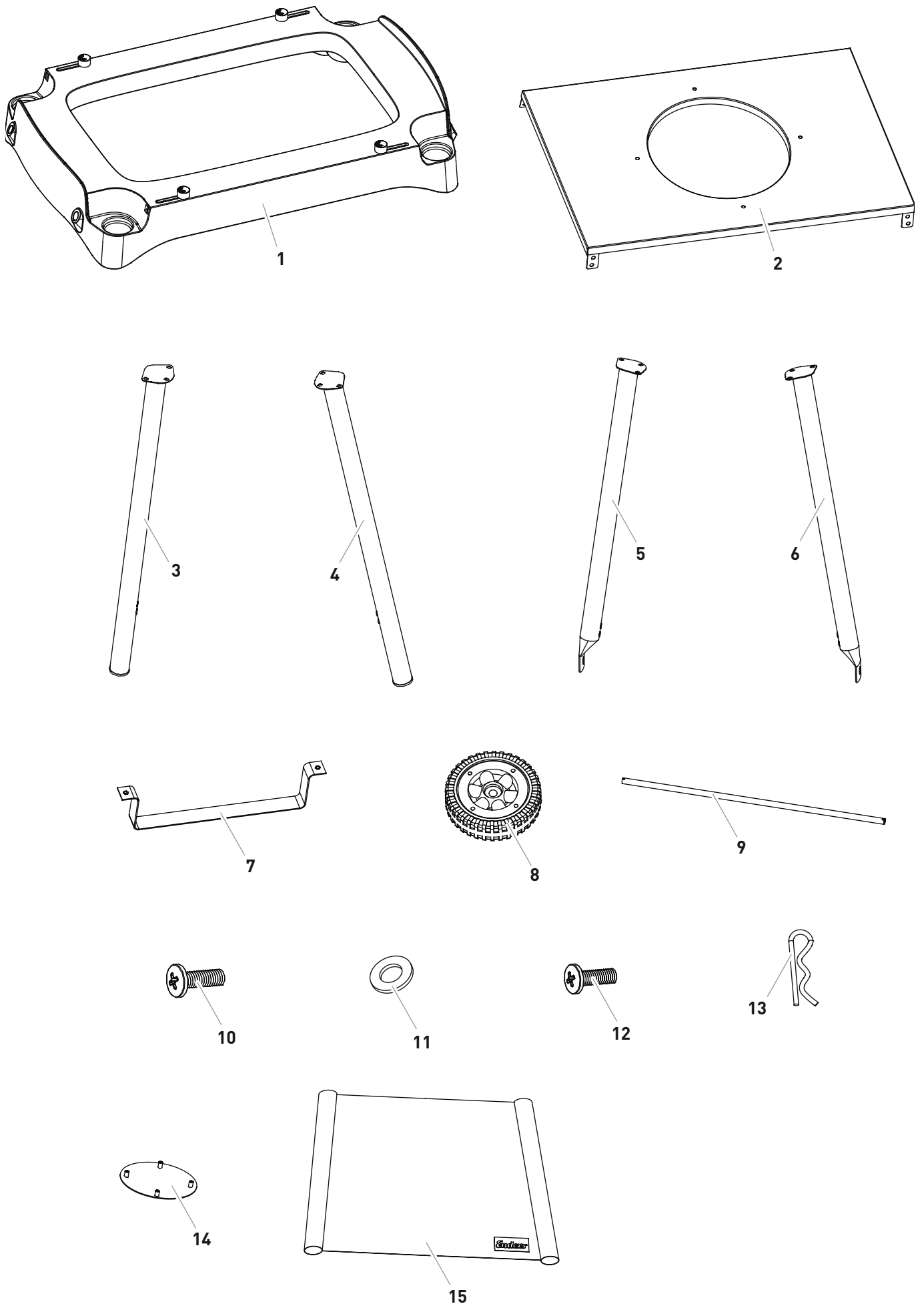


TEILEBESCHREIBUNG

Nr.	Beschreibung	Menge
1	Rahmen zur Grillarretierung	1
2	Bodenplatte	1
3	Bein rechts hinten	1
4	Bein rechts vorne	1
5	Bein links hinten	1
6	Bein links vorne	1
7	Gasflaschenhalterung	2
8	Rad	2
9	Radachse	1
10	Schraube M6	12
11	Unterlegscheibe	4
12	Schraube M5	12
13	Splint	2
14	Radkappe	2
15	Fronttuch	1

- Die Gasgrills der **URBAN** Serie sind nicht im Lieferumfang enthalten.

LIEFERUMFANG



MONTIEREN

SICHERHEITSHINWEISE



- Trotz sorgfältiger Verarbeitung aller Einzelteile, können einzelne Bauteile scharfkantig sein. Tragen Sie deshalb Sicherheitshandschuhe, um Schnittverletzungen zu vermeiden.
- Entfernen Sie vor Beginn der Montage alle Verpackungsmaterialien und Schutzfolien von den Einzelteilen.
- Lebensgefahr durch Ersticken/Verschlucken. Halten Sie das Verpackungsmaterial von Kindern fern und entsorgen Sie es sofort. Bewahren Sie auch Kleinteile außerhalb von deren Reichweite auf.

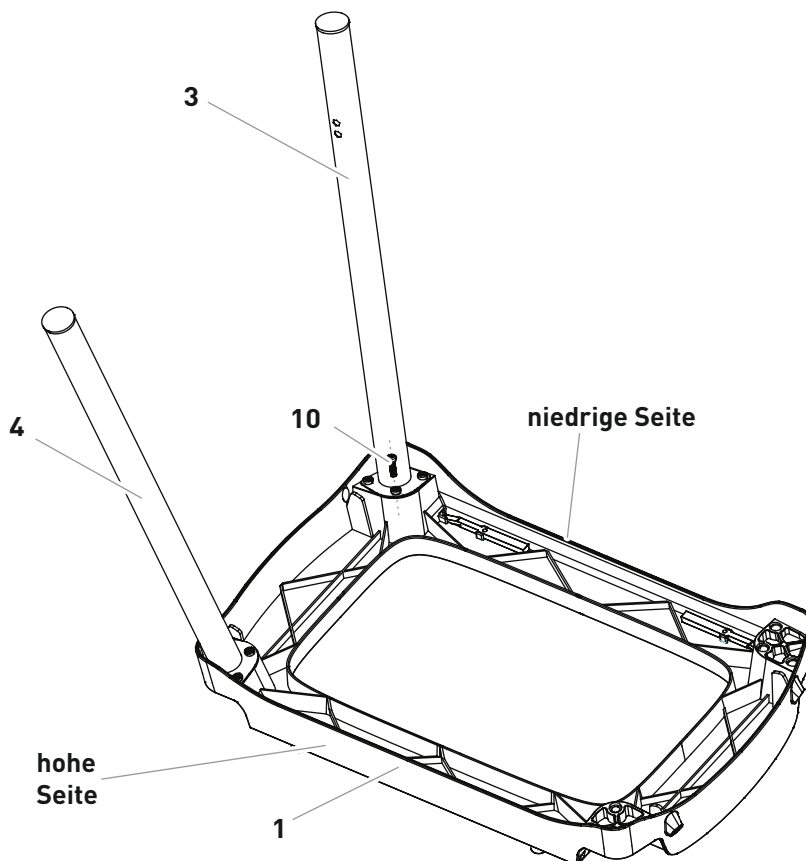
BENÖTIGTES WERKZEUG/HILFSMITTEL




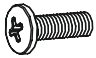
MONTAGEABLAUF

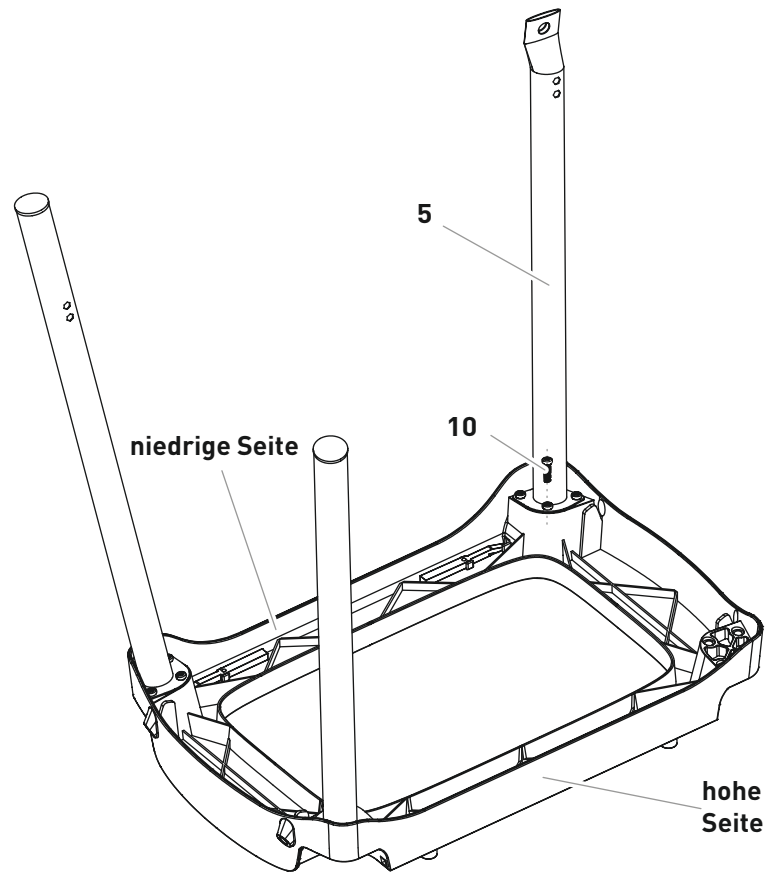
01


Nr.	Abbildung	Menge
1		1
3		1
4		1
10		6

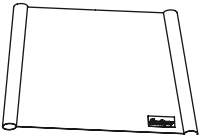


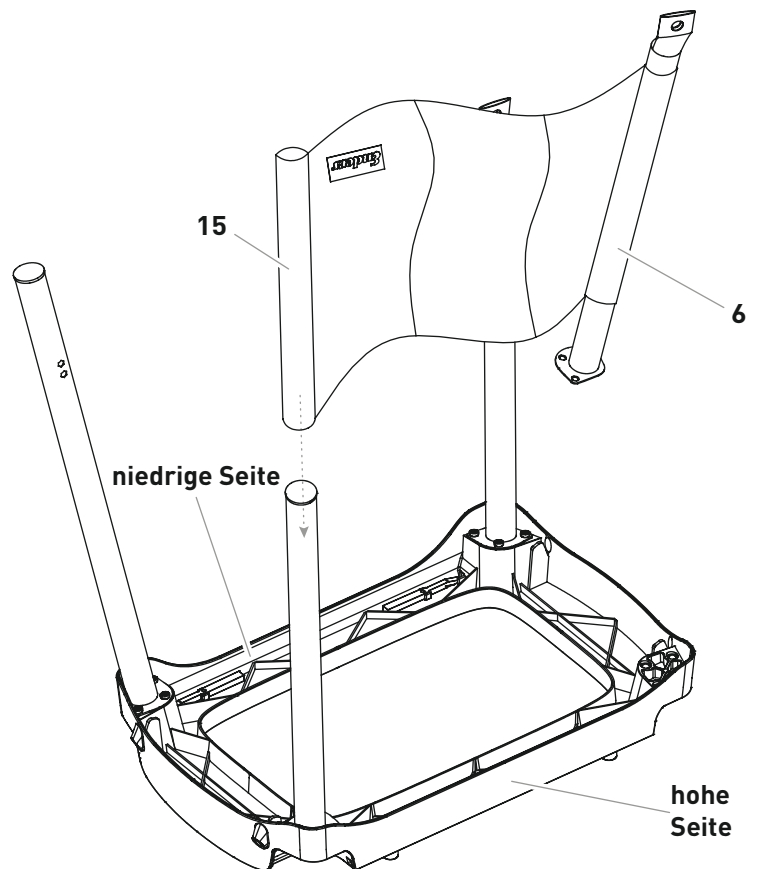
Nr.	Abbildung	Menge
5		1


10	 M6	3
----	--	---

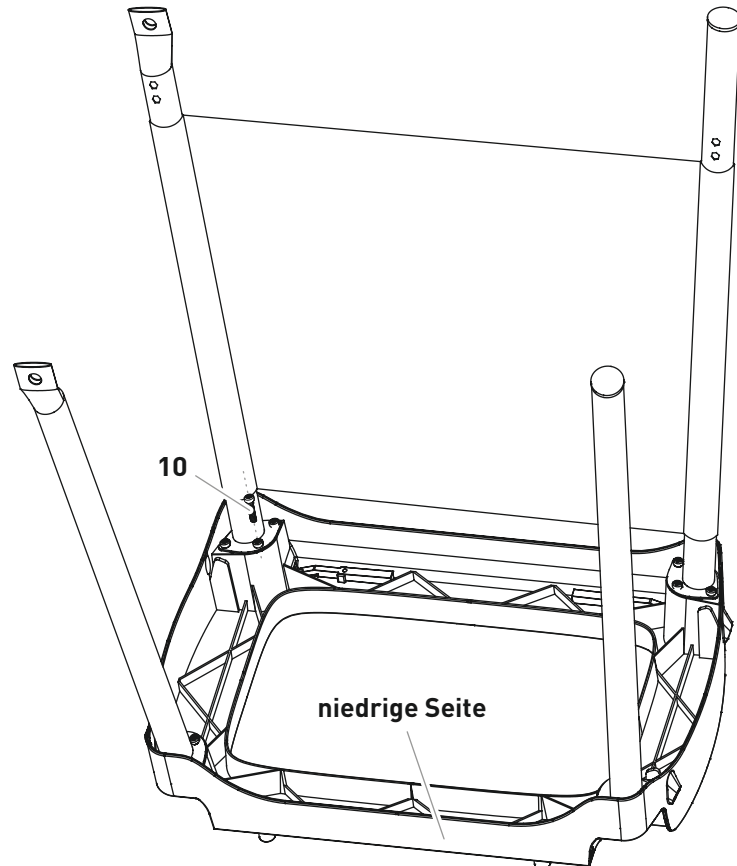


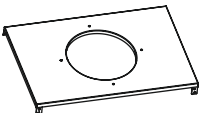


Nr.	Abbildung	Menge
6		1

15		1
----	---	---

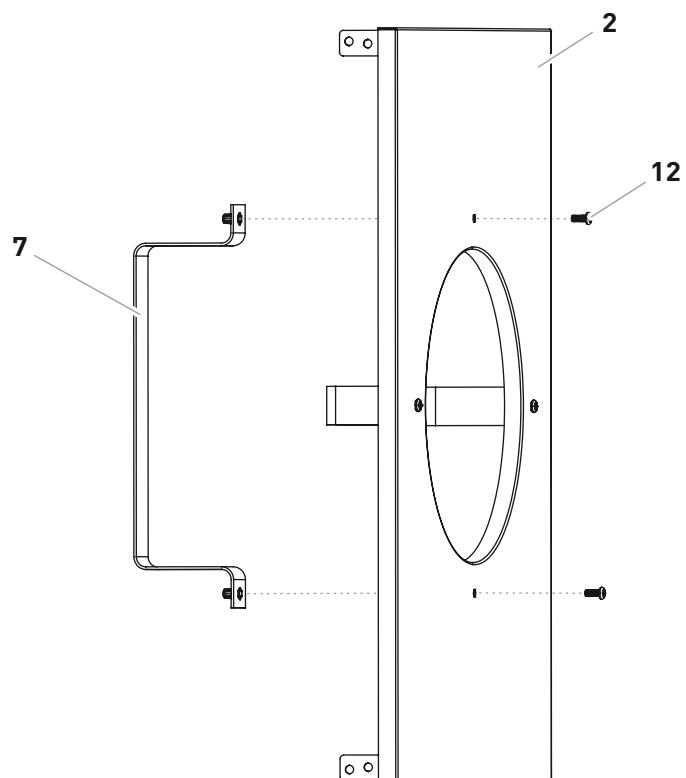


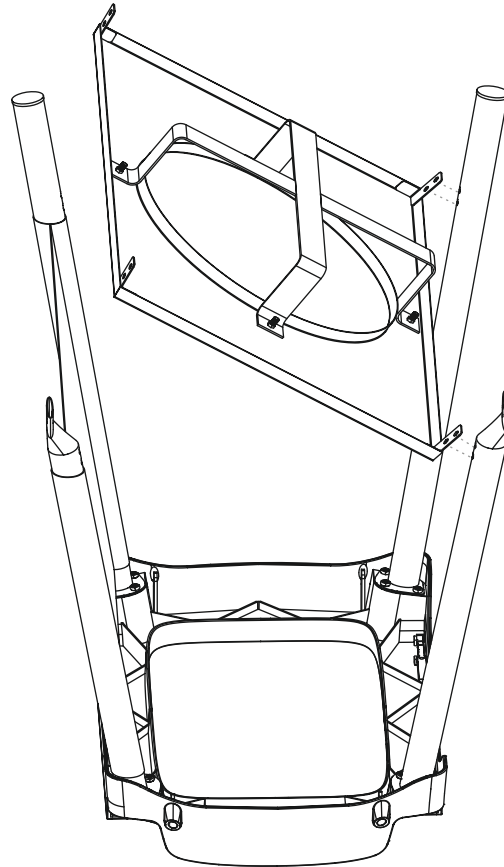
Nr.	Abbildung	Menge
10	 M6	3




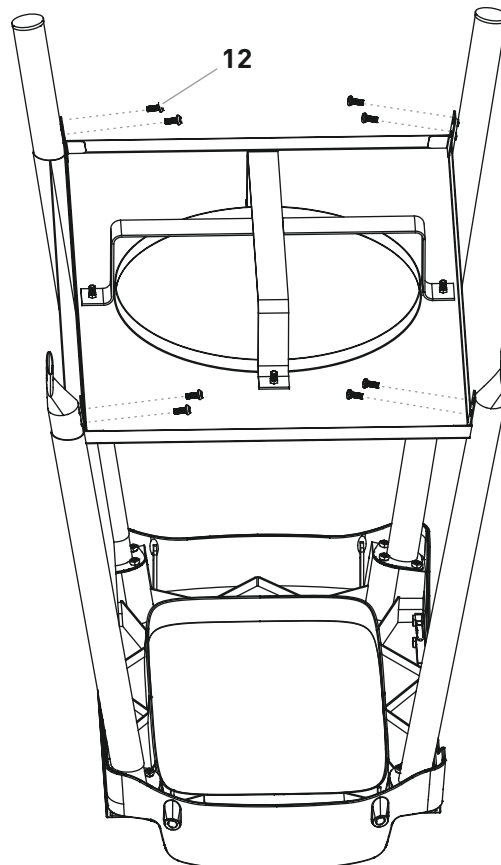
Nr.	Abbildung	Menge
2		1
7		2
12	 M5	4




- Gasflaschen mit der maximalen Größe von \varnothing 24 x Höhe 48 cm (5 kg) können verwendet und im Trolley aufgestellt werden. Größere Gasflaschen können nur neben dem Trolley platziert werden.

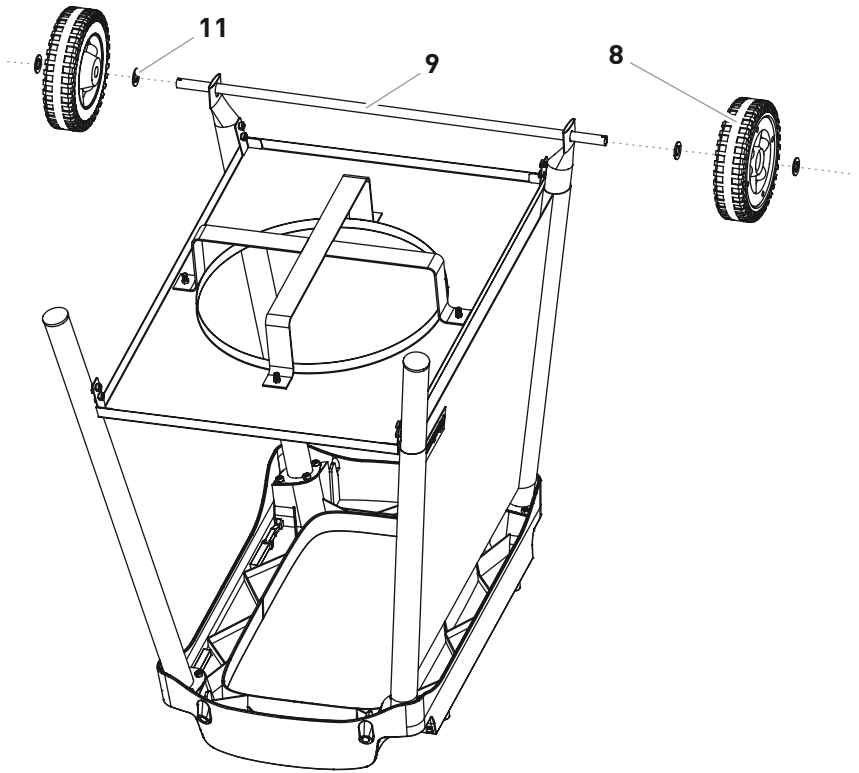


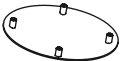



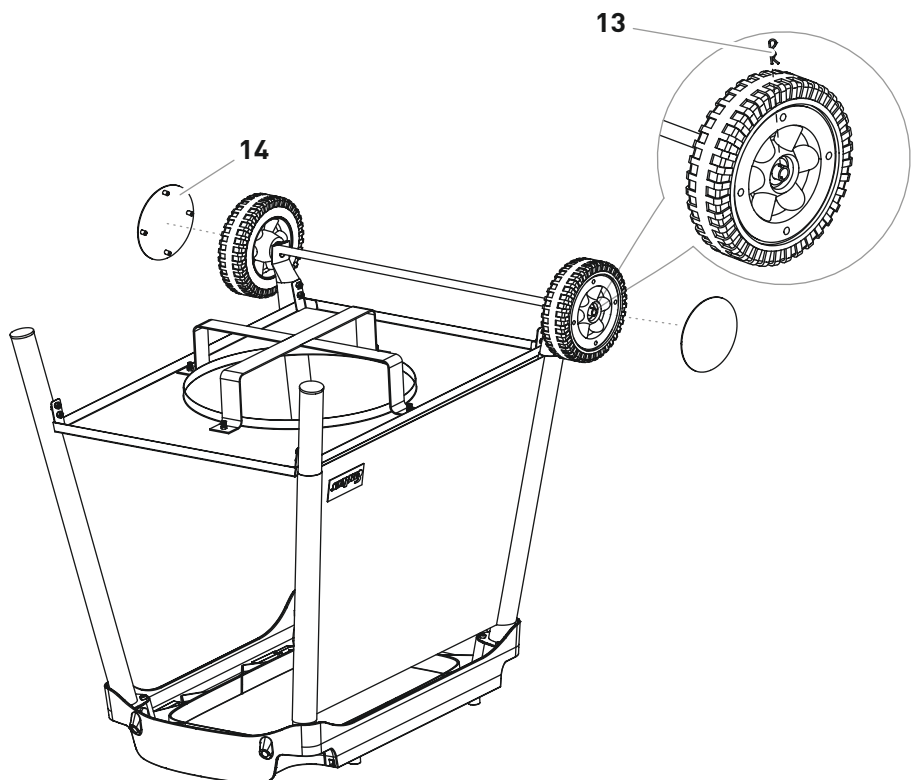
Nr.	Abbildung	Menge
12	 M5	8



Nr.	Abbildung	Menge
8		2
9		1
11		4



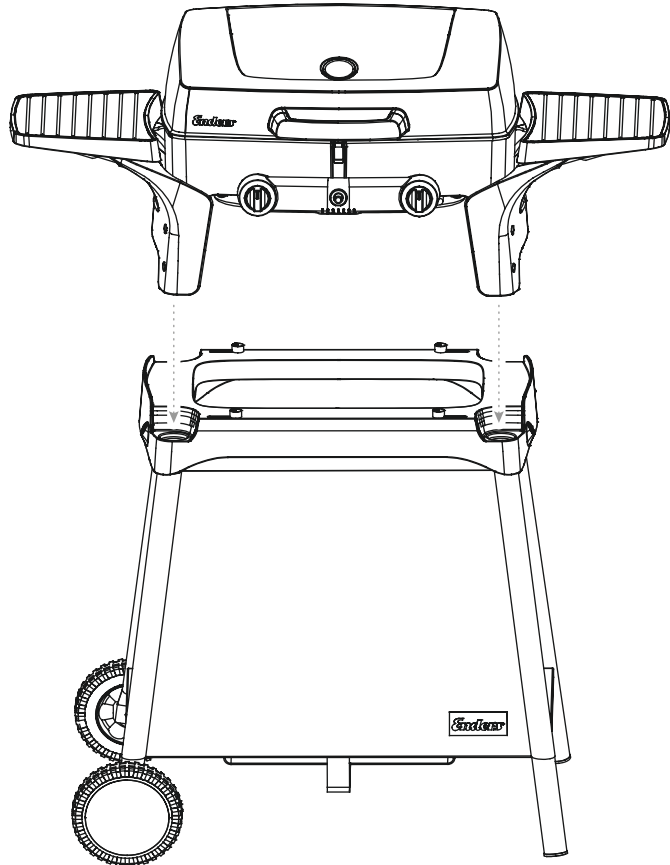
Nr.	Abbildung	Menge
14		2
13		2



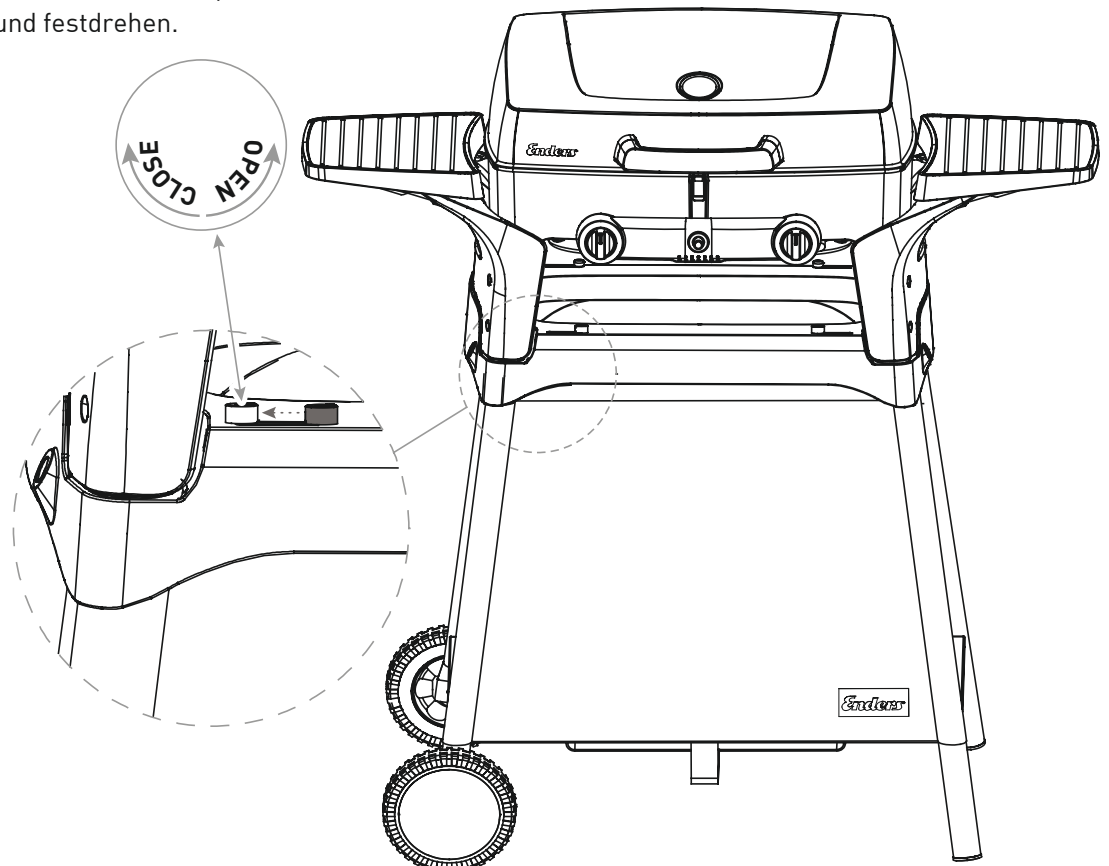
- Die Gasgrills der **URBAN SERIE** sind nicht im Lieferumfang enthalten.

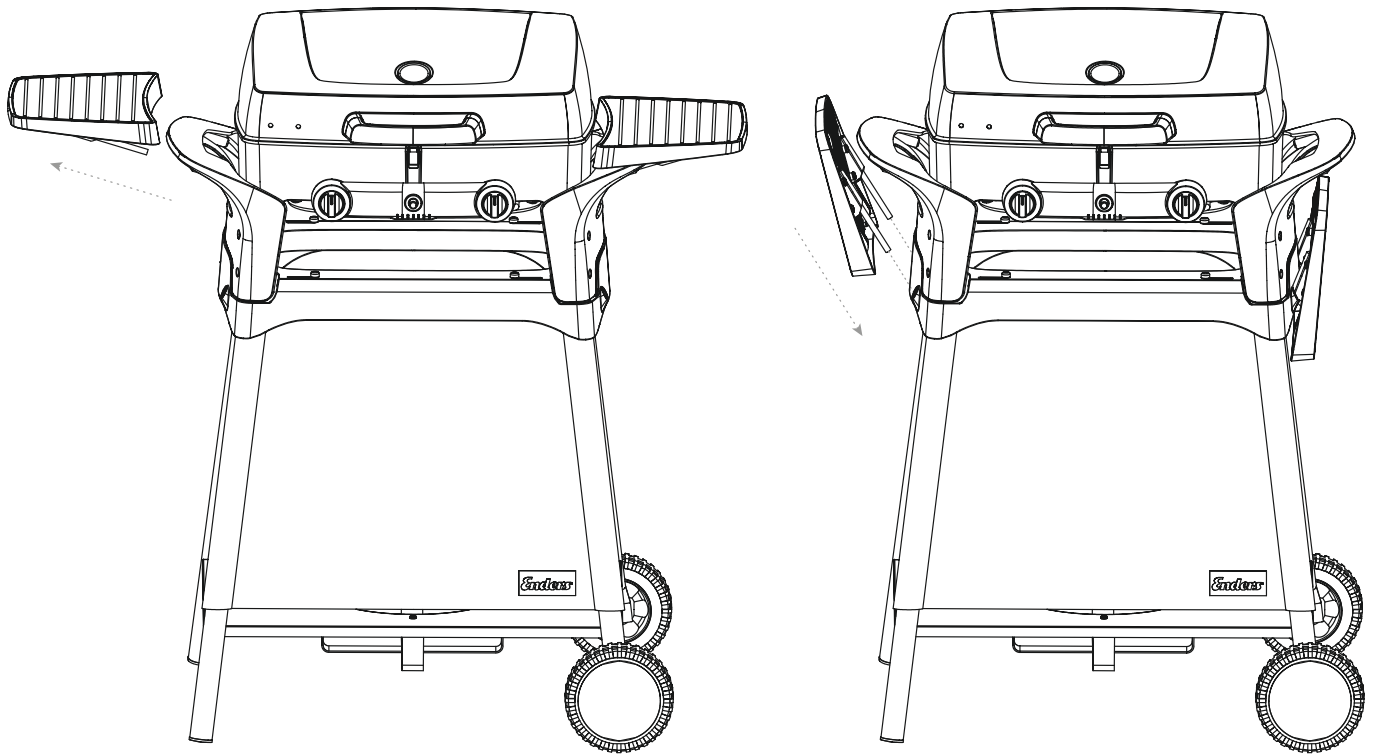


- ACHTUNG!** Grill darf nicht während des Betriebs bewegt werden.



- Zum Arretieren des Grills Slider-Kopf nach außen schieben und festdrehen.





ENTSORGEN



Die Produktverpackung besteht aus recyclingfähigen Materialien, die der Wiederverwertung zugeführt werden können. Entsorgen Sie diese sortenrein in den bereitgestellten Sammelbehältern.

Wenn Sie den Artikel entsorgen möchten, werfen Sie diesen nicht in den Hausmüll. Fragen Sie Ihr örtliches Entsorgungsunternehmen oder Ihre kommunale Verwaltung nach Möglichkeiten einer umweltgerechten und ressourcenschonenden Entsorgung.

GARANTIE



Wir übernehmen für **2 Jahre** die **Garantie** auf Funktion des Gerätes. Voraussetzung für die Garantieleistung ist eine ordnungsgemäße Behandlung des Gerätes und ein offizieller Nachweis des Kaufdatums.

Die Garantie erlischt nach Ablauf der Garantiezeit oder sofort, wenn eigenständig Veränderungen am Gerät durchgeführt wurden. An Bauteilen, die vom Hersteller oder seinem Vertreter versiegelt wurden, dürfen keine Manipulationen durchgeführt werden!

Sollte Ihr Produkt trotz unserer Qualitätskontrollen einmal einen Defekt aufweisen, dann bringen Sie es bitte nicht zurück zum Einzelhändler, sondern setzen Sie sich direkt mit Enders in Verbindung. So können wir eine schnelle Reklamationsbearbeitung gewährleisten. Nutzen Sie hierfür das hinterlegte Serviceformular auf unserer Internetseite.

Serviceformular:

<http://www.enders-germany.com/de/service/>

Kaufbeleg anheften

Bitte ausfüllen und Garantiekarte sowie Kaufbeleg für Rückfragen aufbewahren!

Modellname

Artikelnummer Hersteller

Seriennummer (siehe Rückseite Gerät)

Kaufdatum

Kaufort

Enders Colsman AG

Brauck 1

58791 Werdohl

Tel. +49 (0) 2392 97 82 30

Zur Produktverbesserung behalten wir uns farbliche und technische Änderungen vor.

www.enders-germany.com

181029