

Montage-Anleitung

Hochbeet CUBE4



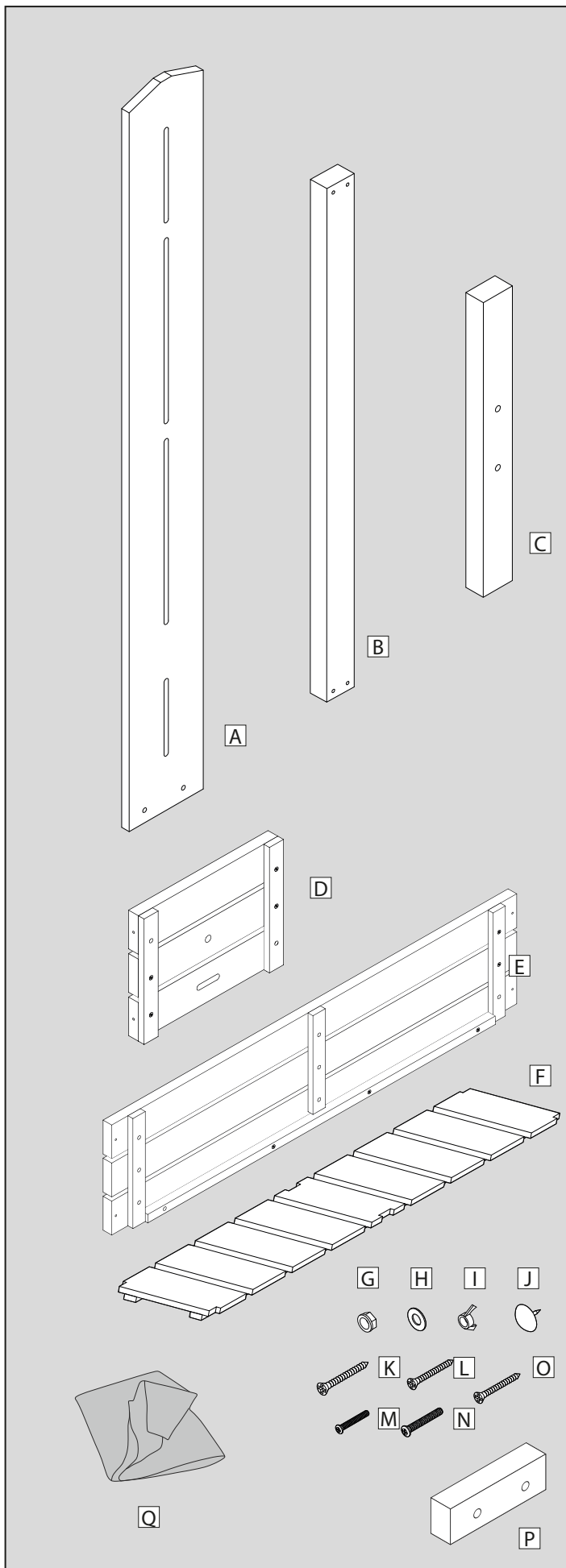
Abb. ähnlich



**Bitte vor Montage sorgfältig alle Punkte lesen!
Anleitung aufbewahren und bei Weitergabe
des Produktes mit aushändigen!**

Inhaltsverzeichnis

Inhalt	3
Benötigtes Werkzeug	4
Allgemeines	4
Montageanleitung lesen und aufbewahren	4
Zeichenerklärung	4
Sicherheit	5
Bestimmungsgemäße Verwendung	5
Haftung	5
Vorbereitung	6
Montage	6
Reinigung	8
Aufbewahrung	8
Service	8
Häufige Fragen	9
Technische Daten	9
Entsorgung	9
Garantiekarte	10



Bezeichnung (Innenansicht)	Anzahl
A Seitenteile	2
B Standfuß lang	2
C Standfuß kurz	2
D Seitenteile Pflanzkasten	8
E Frontteile Pflanzkasten	8
F Einlegeböden	4
G Sechskantmuttern	4
H Unterlegscheiben	32
I Flügelmuttern	16
J Reißzwecken	40
K Kreuzschlitzschrauben 3,5x60mm	8
L Kreuzschlitzschrauben 3,5x40mm	32
M Kreuzschlitzschrauben M6x45mm	16
N Kreuzschlitzschrauben M6x60mm	4
O Kreuzschlitzschrauben 3,5x35mm	8
P Blöcke	4
Q Hochbeetfolie	4

Legende:

Für Fehlteile immer den Teilebuchstaben bereithalten.

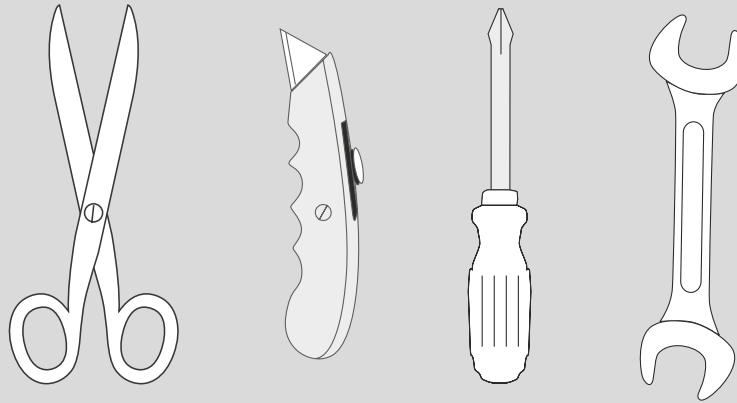
Beispiel: Hochbeetfolie **Q**



Service- und Kontaktdaten finden Sie auf Seite 8 dieser Montageanleitung.

Die Produktkennzeichnung (Herstellernachweis) finden Sie auf der Innenseite eines Seitenteiles **E**.

Benötigtes Werkzeug



- Cuttermesser/Schere
- Kreuzschlitz-Schraubendreher
- Sechskantschlüssel

Allgemeines

Montageanleitung lesen und aufbewahren



Diese Montageanleitung gehört zu diesem Hochbeet „CUBE4“, im nachfolgenden nur noch Hochbeet genannt. Sie enthält wichtige Informationen zur Montage und Handhabung. Lesen Sie die Bedienungsanleitung, insbesondere die Sicherheitshinweise, sorgfältig durch, bevor Sie das Hochbeet zusammenbauen und einsetzen. Die Nichtbeachtung dieser Bedienungsanleitung kann zu schweren Verletzungen oder Schäden am Hochbeet führen. Beachten Sie im Ausland auch landesspezifische Richtlinien und Gesetze. Bewahren Sie die Bedienungsanleitung für die weitere Nutzung auf. Wenn Sie das Hochbeet an Dritte weitergeben, geben Sie unbedingt diese Bedienungsanleitung mit. Zusätzliche Produktinformationen finden Sie im Internet unter www.hecht-international.com.

Zeichenerklärung

Die folgenden Symbole und Signalworte können in dieser Bedienungsanleitung verwendet werden.



Dieses Signalsymbol/-wort bezeichnet eine Gefährdung mit einem mittleren Risikograd, die, wenn sie nicht vermieden wird, den Tod oder eine schwere Verletzung zur Folge haben kann.



Dieses Signalwort warnt vor möglichen Sachschäden.



Dieses Signalsymbol/-wort bezeichnet eine Gefährdung mit einem niedrigen Risikograd, die, wenn sie nicht vermieden wird, eine geringfügige oder mäßige Verletzung zur Folge haben kann.

Bestimmungsgemäße Verwendung

Das Hochbeet darf nur für den bestimmungsgemäßen, nicht gewerblichen Gebrauch (anpflanzen von Gemüse/Pflanzen) verwendet werden. Bei missbräuchlicher Nutzung kann es zu erheblichen Gefährdungen kommen. Zusätzliche Belastungen dieses Hochbeetes durch angehängte Gegenstände oder Bedienung über die mechanischen Begrenzungen hinaus können zur Beschädigung des Hochbeetes führen und sind daher nicht zulässig. Für hieraus resultierende Schäden haftet der Hersteller nicht.

Haftung

Bei Nichtbeachtung der in dieser Anleitung angegebenen Hinweise und Informationen, bei nicht bestimmungsgemäßem Gebrauch oder bei Einsatz außerhalb des vorgesehenen Verwendungszwecks, lehnt der Hersteller die Gewährleistung für Schäden am Hochbeet ab. Die Haftung für Folgeschäden an Elementen aller Art oder Personen ist ausgeschlossen.



Erstickungsgefahr!

Folienbeutel und Kleinteile von Kleinkindern fernhalten!

Kinder können sich z. B. Kunststoffbeutel über den Kopf ziehen oder Kleinteile verschlucken.

Sturzgefahr!

Nicht gegen das Hochbeet lehnen. Das Hochbeet kann bei starkem Gegendruck kippen/umkippen und andere Personen verletzen.

Brandgefahr!

Folien, sowie alle Holzteile bestehen aus brennbaren Materialien. Nicht dem offenen Feuer oder einer anderen Hitzequelle aussetzen.



Verletzungsgefahr!

Gehen Sie mit dem benötigten Werkzeugen vorsichtig um! Bei falsch verwendeten Werkzeugen besteht die Gefahr, dass Sie sich damit verletzen, z. B. schneiden.

HINWEIS!

Beschädigungsgefahr!

Unsachgemäßer Umgang mit dem Hochbeet kann zu Beschädigungen des Hochbeetes führen.

Holz ist ein Naturprodukt und kann durch Witterungseinflüsse und Temperaturschwankungen Veränderungen in Form und Farbe nach sich ziehen.

Befestigen Sie keine Gegenstände am Hochbeet. Lehnen Sie sich nicht gegen das Hochbeet wenn dieses montiert ist.

Verwenden Sie das Hochbeet nicht mehr wenn dieses Risse, Sprünge oder Verformungen aufweist.

Ersetzen Sie beschädigte Bauteile nur mit passenden Originalteilen.

Das maximale Volumen der einzelnen Pflanzkästen beträgt ca. 30 Liter und darf ein Füllgewicht von jeweils ca. 20 kg nicht überschreiten.

Das Hochbeet „CUBE4“ ist nur mit auf Wasser basierenden Lacken behandelt. Um das Hochbeet „CUBE4“ vor Witterungseinflüssen zu schützen, empfehlen wir dieses regelmäßig mit einer umweltfreundlichen Lasur anzustreichen.

Vor dem Einsetzen der Beetfolie den gewünschten Neigungswinkel der Pflanzkästen einstellen.

Diese Einstellungen können nur vor dem Einsetzen der Beetfolien durchgeführt werden.

Überschüssiges (Gieß-)Wasser wird über die perforierte Hochbeetfolie nach unten abgeleitet. Daher können Verschmutzungen am Hochbeet selbst auftreten.

Vorbereitung

HINWEIS!

Beschädigungsgefahr!

Wenn Sie die Verpackung unvorsichtig mit einem scharfen Messer oder anderen spitzen Gegenständen öffnen, können Sie das Hochbeet beschädigen.

Gehen Sie daher beim Öffnen der Verpackung vorsichtig vor.

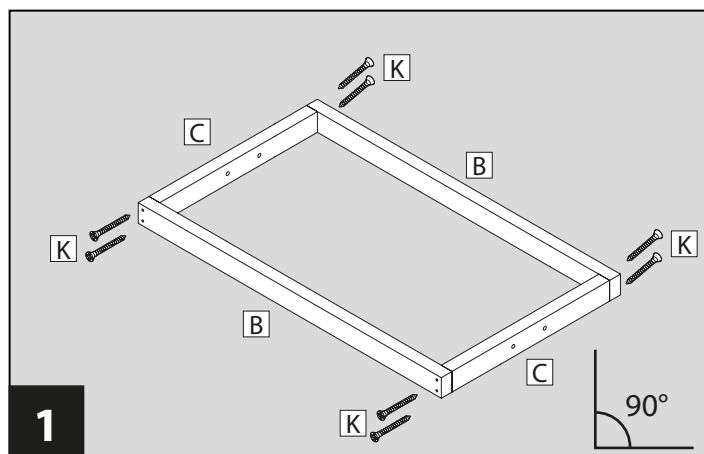
Nehmen Sie die Einzelteile des Hochbeetes aus der Verpackung.

Prüfen Sie ob die Lieferung vollständig ist. Bei Fehlteilen wenden Sie sich an den Hersteller und bestellen die fehlenden Teile anhand der Liste im Kapitel „Inhalt“ auf Seite 3 nach.

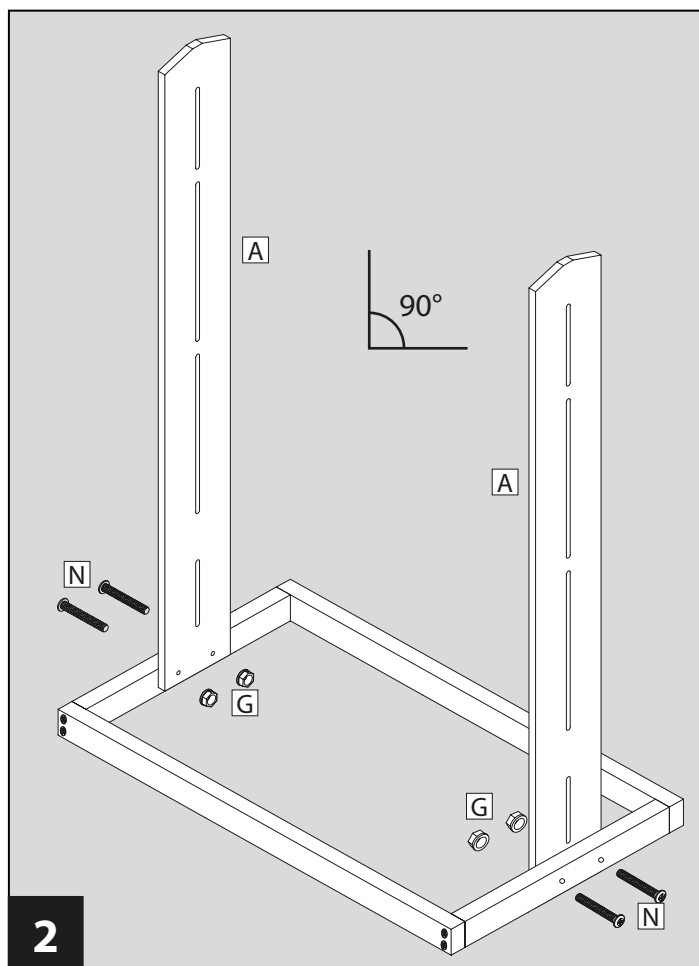
Kontrollieren Sie ob Einzelteile Schäden aufweisen. Ist dies der Fall, bauen Sie das Hochbeet nicht zusammen.

Wenden Sie sich an die im Kapitel „Service“ auf Seite 8 angegebene Serviceadresse.

Montage

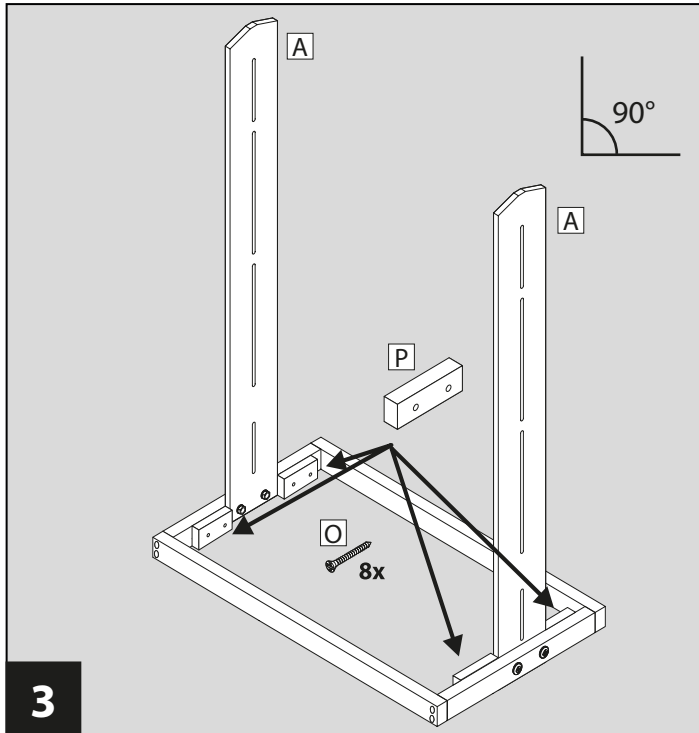


Standfüße lang **C** mit Standfüße kurz **B** mittels Kreuzschlitzschrauben **K** verbinden.

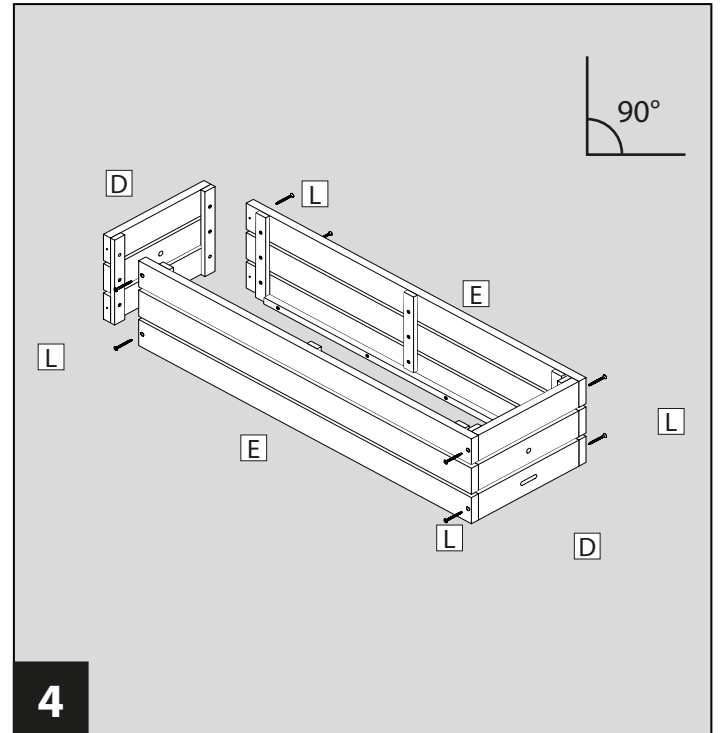


Seitenteile **A** mittels Kreuzschlitzschrauben **N** und Sechskantmutter **G** von innen am vormontierten Standfuß befestigen.

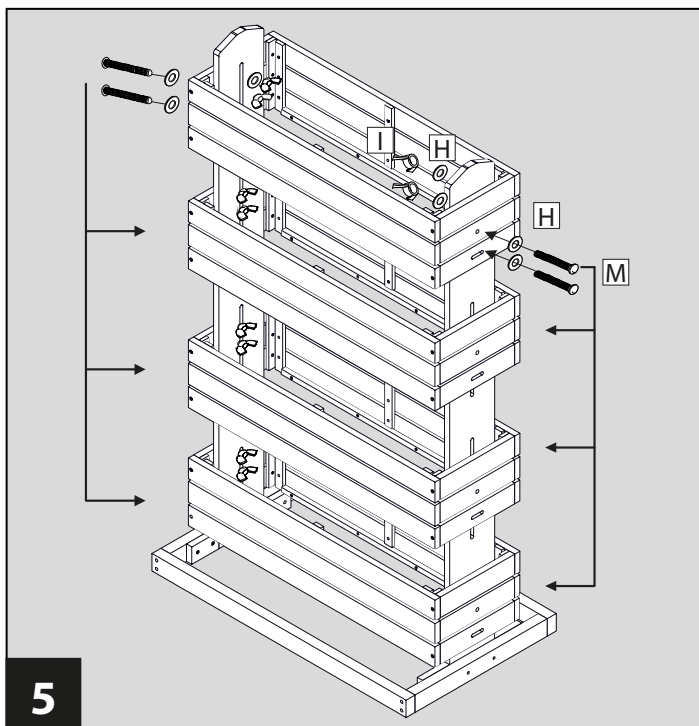
Montage



3 Vier Blöcke **P** jeweils links und rechts von den Seitenteilen **A** befestigen. Die Blöcke **P** müssen dabei ganz an den Seitenteilen **A** anliegen. Blöcke **P** mittels Kreuzschlitzschrauben **O** befestigen.

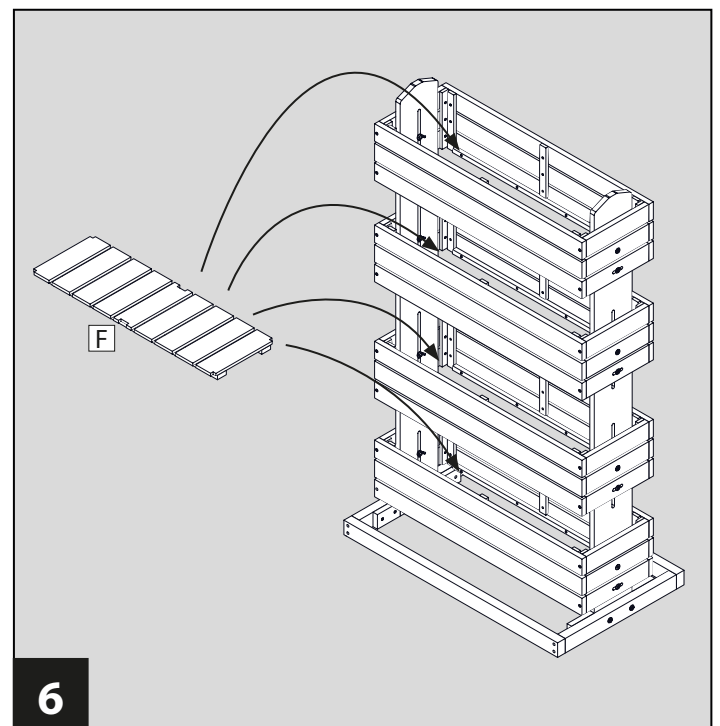


4 4 Stück Pflanzkasten zusammensetzen. Verschrauben Sie jeweils zwei Seitenteile Pflanzkasten **E** mit zwei Frontteile Pflanzkasten **D**. Verwenden Sie dazu jeweils Kreuzschlitzschrauben **L**.



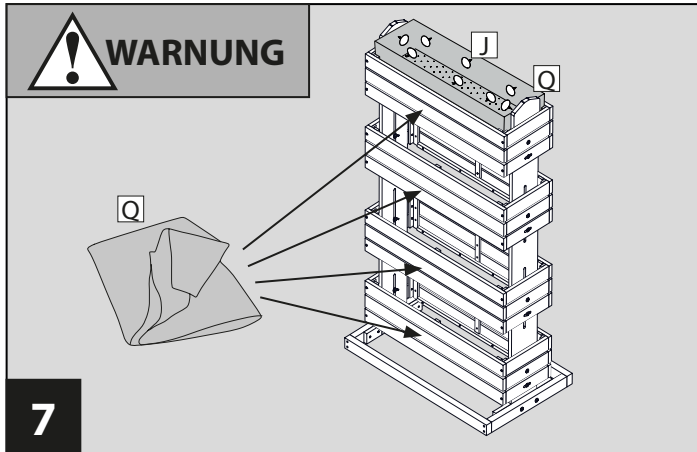
5 Schieben Sie die fertig montierten Pflanzkästen von oben über die Seitenteile **D**. Befestigen Sie die Pflanzkästen links und rechts jeweils mit zwei Kreuzschlitzschrauben **M**, Unterlegscheiben **H** und Flügelmuttern **I**.

Achtung! Stellen Sie sich hier schon den gewünschten Neigungswinkel für die Pflanzkästen ein. Ist eine spätere, z. B. nach der Bepflanzung, Einstellung des Neigungswinkels gewünscht, so müssen die Kreuzschlitzschrauben und Flügelmuttern von innen nach außen angebracht werden. D. h. die Flügelmuttern werden von außen aufgeschraubt.



6 Setzen Sie je Pflanzkasten einen Einlegeboden **F** ein.

Montage



Achtung: Vor Einsetzen der Beetplanen **Q** in die Pflanzkästen den gewünschten Neigungswinkel und Höhenposition der Pflanzkästen einstellen. Dazu Flügelmuttern leicht lösen, Pflanzkästen einstellen. Flügelmuttern wieder festziehen. Ist eine spätere, z. B. nach der Bepflanzung, Einstellung des Neigungswinkels gewünscht, so müssen die Kreuzschlitzschrauben und Flügelmuttern von innen nach außen angebracht werden. D. h. die Flügelmuttern werden von außen aufgeschraubt.

Beetplanen **Q** in die Pflanzkästen einlegen.
Beetplanen **Q** mit Reißzwecken **J** befestigen.

Hinweis: Kürzen Sie bei Bedarf in der Höhe den Überstand der Beetplanen mit einer Schere oder Cuttermesser.

Reinigung

Das Hochbeet lediglich im trockenen Zustand von Staub/Erde mit einem z. B. Handbesen säubern.

Aufbewahrung

Falls Sie das Hochbeet (z. B. im Winter) nicht verwenden möchten, entleeren Sie das Hochbeet komplett. Lagern Sie das Hochbett nur im absolut trockenen Zustand so ein, dass dieses weder beschädigt noch verformt wird. Wählen Sie hierzu einen trockenen Aufbewahrungsraum.

Service

Sollte trotz aller Kontrollen das Hochbeet beschädigt oder unvollständig sein, so wenden Sie sich an die nachfolgende Serviceadresse. Hier wird Ihnen auch bei Fragen geholfen, welche durch das Kapitel „Häufige Fragen“ Seite 9 nicht beantwortet werden können.

Web:

www.hecht-international.com

Hotline:

+49 (0)9805 - 93331981

Häufige Fragen

Muss ich mein Hochbeet selbst zusammenbauen?	Ja. Das Hochbeet wird in Einzelteilen geliefert und muss nach dieser Anleitung selbst aufgebaut werden.
Welches Werkzeug benötige ich zur Montage des Hochbeetes?	Sie benötigen eine Schere oder Cuttermesser, einen Kreuzschlitzschraubendreher und einen Sechskantschlüssel SW10.
Umfasst der Lieferumfang auch Montagezubehör?	Ja. Alle benötigten Teile zur Montage sind im Lieferumfang enthalten.
Wie lange benötige ich für die Montage des Hochbeetes?	Die Montage des Bausatzes nimmt in etwa 45 Minuten in Anspruch.
Wie groß ist das Volumen des Korpus?	Das Volumen der einzelnen Pflanzkästen beträgt ca. 30 Liter.
Wie viele kg dürfen in den Korpus eingefüllt werden?	Die Befüllung darf ein Gewicht von ca. 20 kg je Pflanzkasten nicht überschreiten.
Ist die Hochbeetfolie wasserdicht?	Nein. Die Hochbeetfolie ist perforiert damit überschüssiges Wasser ablaufen kann.
Wer hilft mir bei Fragen zur Montage?	Hier steht Ihnen unser Kundenservice unter +49 (0)9805 - 93331981 zur Verfügung. Gerne können Sie uns auch über unser Supportformular unter www.hecht-international.com eine Nachricht senden.

Technische Daten

Modell:	Hochbeet „CUBE4“
Maße: - max. Aufbaumaß	82x50x145 cm
Gewicht:	ca. 19,5 kg
Material:	Holz und Metall

Entsorgung

Entsorgung Hochbeet „CUBE4

Entsorgen Sie das Hochbeet „CUBE4“ gemäß den in Ihrem Land geltenden Vorschriften zur Entsorgung.

Verpackung entsorgen



Entsorgen Sie die Verpackung sortenrein. Geben Sie Pappe und Karton zum Altpapier, Folien in die Wertstoff-Sammlung.

Garantiekarte

Produktbezeichnung: Hochbeet CUBE4

Chargen-Nummer: A1263

Produktnummer: P01356

Verwendungszweck: Das Hochbeet darf nur für den bestimmungsgemäßen, nicht gewerblichen Gebrauch (anpflanzen von Gemüse/Pflanzen) verwendet werden.

Dokumentnummer: V1/2022-3019603

gekauft bei: _____

gekauft am: _____

Kontaktdaten: hecht international GmbH | Im Herrmannshof 10 | 91595 Burgoberbach | GERMANY

+49 (0)9805-93331981

www.hecht-international.com

Bewahren Sie diese Garantiekarte für spätere Fragen/Reklamationen sorgfältig auf!



Garantiebedingungen

Die hecht International GmbH, im Herrmannshof 10, 91595 Burgoberbach, gewährt Ihnen als Verbraucher eine Garantie von drei (3) Jahren, beginnend mit dem Rechnungsdatum. Unberührt davon bestehen Ihre gesetzlichen Gewährleistungsrechte der Nacherfüllung, der Rücktritt oder die Minderung sowie Schadensersatz (§ 437 BGB).

Unsere Garantie erstreckt sich auf durch Material- oder Fabrikationsfehler hervorgerufene Sachmängel.

Im Falle eines Garantieanspruchs kontaktieren Sie uns bitte vorab über unser Kontaktformular per E-Mail. Bitte teilen Sie hierbei, am besten durch beigefügte Bilder, den Mangel mit. Unser Service-Team wird Ihnen im Falle des Vorliegens eines Material- oder Herstellungsfehlers entweder Ersatz liefern oder eine Gutschrift anbieten.

Ausgeschlossen von der Garantie sind Mängel, die auf eine unsachgemäße Handhabung oder Überbeanspruchung des Produkts durch falsche Montage/Installation bzw. Nichtbeachtung der Montage-/Bedienungsanleitung zurückzuführen sind. Ebenso ist der Verschleiß bzw. Verwendung nicht geeigneter Zubehörteile nicht von der Garantie umfasst. Produkte an denen bereits eigene Reparaturversuche oder auch Änderungen unternommen wurden, können auch nicht im Rahmen der Garantie behandelt werden.

Sofern ein Garantiefall vorliegt und wir den Austausch vornehmen, beginnt die Garantizeit ab dem Moment des Erhalts der ersatzgelieferten Ware nicht neu zu laufen. Die Garantiezeit endet also, unabhängig von etwaigen Garantiefällen, stets mit Ablauf der 3 Jahre, gerechnet ab dem Rechnungsdatum.

Falls kein Garantiefall vorliegt, behalten wir uns vor, eine pauschale Bearbeitungsgebühr in Höhe von 20,00 € zu erheben. Dies gilt nicht, wenn und solange Sie sich bei Mängelansprüchen neben der Garantie auf Ihr gesetzliches Gewährleistungsrecht (gesetzliche Sachmangelhaftungsansprüche verjähren gemäß § 438 I Nr. 3 BGB in 2 Jahren) berufen können. In diesem Fall behalten wir uns jedoch vor, den uns entstandenen Aufwand im Wege des Schadensersatzes geltend zu machen, wenn wir für den Mangel nicht verantwortlich sind und Sie bei der im Rahmen Ihrer Möglichkeiten gebotenen Überprüfung hätten feststellen können, dass Sie selbst für die Ursachen des Mangels verantwortlich sind.

© Copyright
Nachdruck oder Vervielfältigung (auch auszugsweise)
nur mit Genehmigung der:

hecht international GmbH
Im Herrmannshof 10
91595 Burgoberbach
GERMANY

2022

Diese Druckschrift, einschließlich aller ihrer Teile,
ist urheberrechtlich geschützt.

Jede Verwertung außerhalb der engen Grenzen
des Urheberrechts ist ohne Zustimmung der
hecht international GmbH unzulässig und strafbar.

Das gilt insbesondere für Vervielfältigungen,
Übersetzungen, Mikroverfilmungen und die
Einspeisung und Verarbeitung in elektronischen
Systemen.

Importiert von:
hecht international GmbH
Im Herrmannshof 10
91595 Burgoberbach
GERMANY

Irrtümer, Änderungen und Druckfehler vorbehalten.
Aktuellste Version als PDF Download im Serviceportal
unter www.hecht-international.com.

