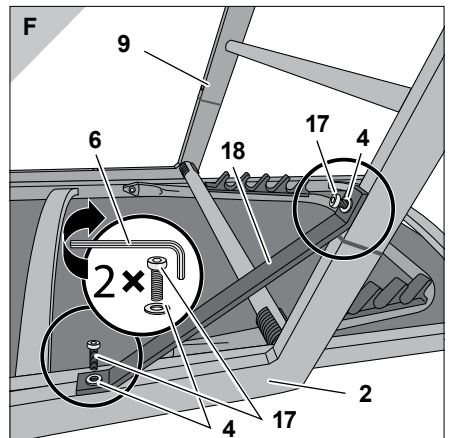
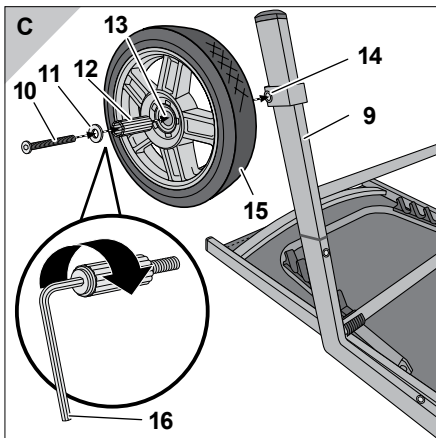
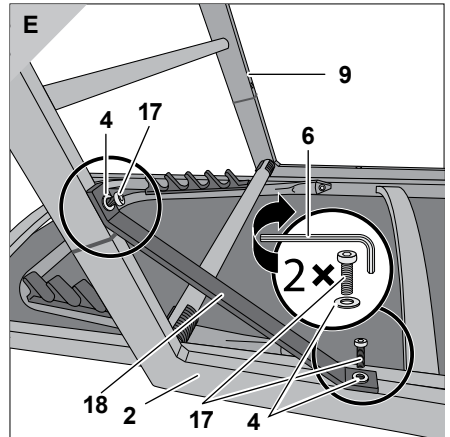
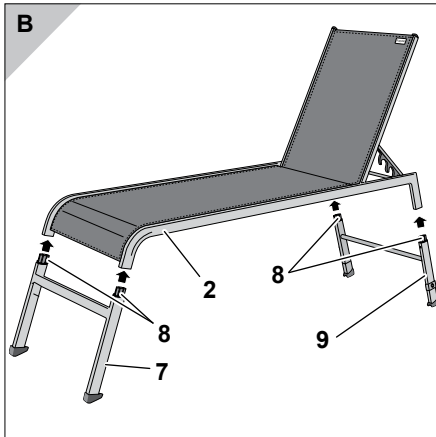
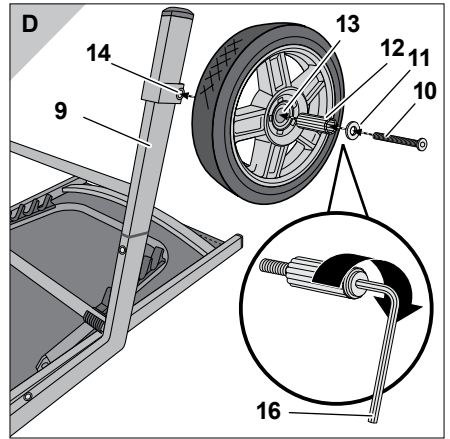
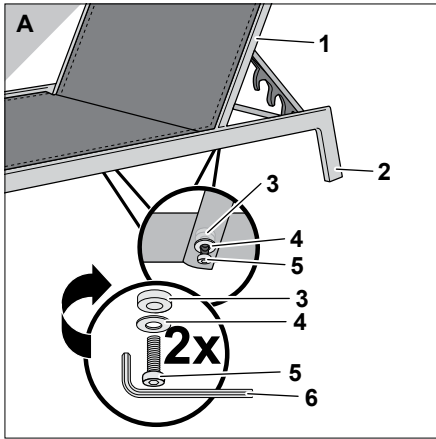


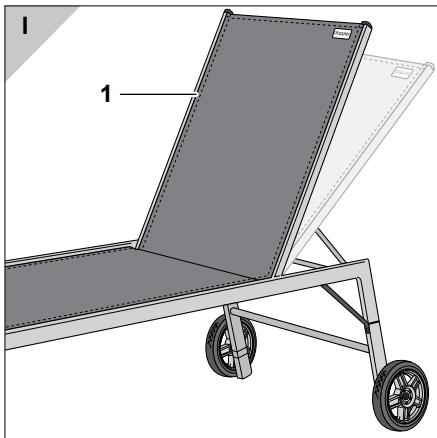
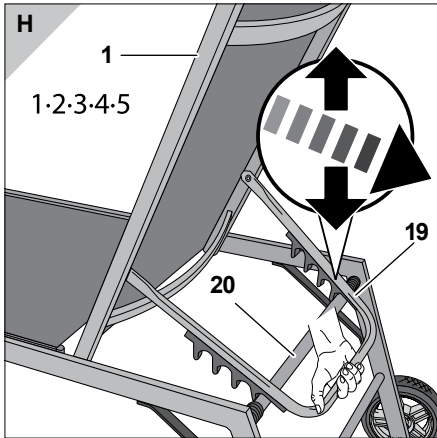
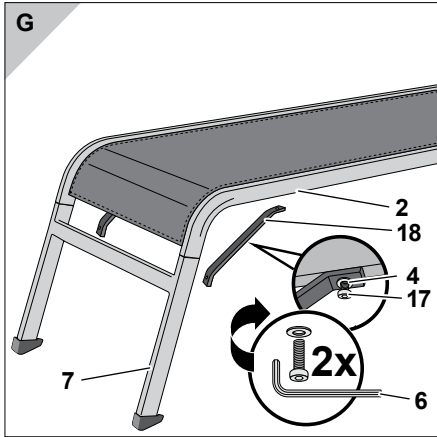
# ALU GARTENLIEGE

## Aufbau- und Gebrauchsanleitung



Art.-Nr.: 266ES201020HD





# WICHTIG, FÜR SPÄTERE BEZUGNAHME AUFBE- WAHREN: SORGFÄLTIG LESEN

## ALU GARTENLIEGE

### Aufbau- und Gebrauchsanleitung



Lesen Sie diese Aufbau- und Gebrauchsanleitung, insbesondere die Sicherheitshinweise, vollständig und sorgfältig durch. Die Nichtbeachtung dieser Aufbau- und Gebrauchsanleitung kann zu Verletzungen oder Schäden an der Liege führen. Bewahren Sie die Aufbau- und Gebrauchsanleitung zum späteren Nachschlagen oder für die Weitergabe an Dritte auf.

### Ihre Sicherheit



Bitte beachten Sie die folgenden Sicherheitshinweise. Für Schäden infolge von Nichtbeachtung haftet der Hersteller nicht.

Unsachgemäße Bedienung und Handhabung kann zu Verletzungen führen.

Prüfen Sie die Liege regelmäßig auf Beschädigungen.

Benutzen Sie die Liege nicht mehr, wenn Beschädigungen des Rahmens oder der Bespannung auftreten.

Beschädigte Bauteile können Ihre Sicherheit und die Lebensdauer der Liege beeinträchtigen. Tauschen Sie deshalb beschädigte Bauteile sofort. Wenden Sie sich dazu an Ihren Händler.

Kinder dürfen nicht mit der Verpackungsfolie spielen. Sie können sich darin verfangen und daran ersticken.

Halten Sie Kinder von kleinen Montagetellen fern. Kinder können diese verschlucken.

Achten Sie darauf, dass niemand sich an die Rückenlehne anlehnt, während Sie den Neigungswinkel verstellen. Durch ruckartige Bewegungen der Rückenlehne kann die Person das Gleichgewicht verlieren. Beim Einrasten des Feststellers in die Haltestange kann es zu Quetschungen kommen.

Führen Sie keine unsachgemäßen Reparaturen und bauliche Veränderungen (Demontage von Originalteilen, Anbau von nicht vorgeschriebenen Teilen usw.) an der Liege durch, es können dadurch Gefahren für den Benutzer entstehen.

Stellen Sie sich nicht auf die Liege.

Benutzen Sie die Liege nur auf ebenen Flächen.

Überschreiten Sie das maximale Nutzergewicht nicht (siehe „Technische Daten“).

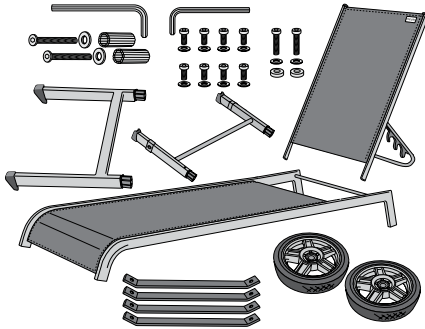
Benutzen Sie zur Reinigung keine scheuernden, ätzenden, lösungsmittel-, bleichmittel- oder säurehaltige Reinigungsmittel. Benutzen Sie zur Reinigung keine scharfen, kratzenden oder harten Gegenstände wie z. B. Drahtschwämme oder -bürsten.

### Verwendungszweck

Die Liege ist ausschließlich als Sitz- und Liegemöbel für den Innen- und Außenbereich konzipiert. Sie ist nur für den Privatgebrauch / privaten Wohnbereich bestimmt und darf nicht gewerblich genutzt werden.

Die Liege darf nicht als Steighilfe wie z. B. als Trittleiterersatz verwendet werden. Die Liege darf nur bei sicherem Stand auf ebener Fläche benutzt werden. Verwenden Sie die Liege nur wie in der Gebrauchsanleitung beschrieben. Jede andere Verwendung kann zu Sach- oder sogar Personenschäden führen. Der Hersteller oder Händler übernimmt keine Haftung für Schäden, die durch nicht bestimmungsgemäßen Gebrauch entstanden sind.

## Im Karton finden Sie:



## Liege montieren

### Rückenlehne montieren

- Rückenlehne **1** mithilfe der beiden M6-x-40-mm-Schrauben **5** am Liegerahmen **2** befestigen. Dabei jeweils einen Abstandsring **3** zwischen der Rückenlehne und dem Liegerahmen sowie eine Unterlegscheibe **4** zwischen den M6-x-40-mm-Schrauben und dem Liegerahmen einsetzen. M6-x-40-mm-Schrauben mithilfe des S4-Innensechskantschlüssels **6** festschrauben (siehe Bild **A**).

### Standbeine montieren

1. Frontgestell **7** auf die Steckverbinder **8** im vorderen Bereich des Liegerahmens **2** stecken (siehe Bild **B**).
2. Heckgestell **9** auf die Steckverbinder **8** im hinteren Bereich des Liegerahmens **2** stecken (siehe Bild **B**).

### Räder montieren

1. Hülse **12** in die Radnabe **13** stecken (siehe Bild **C**).
2. Unterlegscheibe Rad **11** auflegen und lange M6-x-55-mm-Schraube **10** in die Hülse **12** einführen (siehe Bild **C**).
3. Rad **15** mit Hülse **12**, M6-x-55-mm-Schraube **10** und Unterlegscheibe Rad **11** so vor das Gewinde **14** im Heckgestell **9** halten, dass die Spitze

der M6-x-55-mm-Schraube **10** in das Gewinde **14** eingreift (siehe Bild **C**).

4. M6-x-55-mm-Schraube **10** mit dem S5-Innensechskantschlüssel **16** festdrehen (siehe Bild **C**).
5. Schritte 1–4 mit dem anderen Rad **15** wiederholen (siehe Bild **D**).

## Stabilisierungsstreben montieren

1. Eine Stabilisierungsstrebe **18** mit zwei Unterlegscheiben **4** und zwei M6-x-25-mm-Schrauben **17** mithilfe des S4-Innensechskantschlüssels **6** am Liegerahmen **2** sowie am Heckgestell **9** befestigen (siehe Bild **E**).
2. Schritt 1 mit einer zweiten Stabilisierungsstrebe **18** wiederholen (siehe Bild **F**).
3. Schritt 1 mit den beiden übrigen Stabilisierungsstreben **18** am Liegerahmen **2** sowie am Frontgestell **7** wiederholen (siehe Bild **G**).

## Neigungswinkel der Rückenlehne verändern

(siehe Bild **H** und **I**)

Sie können die Rückenlehne **1** auf insgesamt 5 verschiedene Positionen einstellen.

### Bitte beachten!

- Achten Sie darauf, dass niemand sich an die Rückenlehne **1** anlehnt, während Sie den Neigungswinkel verstellen. Durch ruckartige Bewegungen der Rückenlehne kann die Person das Gleichgewicht verlieren. Beim Einrasten des Feststellers in die Haltestange kann es zu Quetschungen kommen.

1. Feststeller **19** aus der Haltestange **20** ausklinken.
2. Feststeller **19** an der gewünschten Position der Rückenlehne **1** wieder in die Haltestange **20** einrasten lassen.

## Pflege + Lagerung

### Liege pflegen

Wir empfehlen Ihnen, das beschichtete Aluminiumgestell zum Schutz halbjährlich mit Autowachs zu behandeln. Diese Behandlung verlängert die Lebensdauer der Beschichtung und erleichtert das Lösen von Schmutz und Ansatz.

Prüfen Sie regelmäßig die Verschraubung, und ziehen Sie sie nötigenfalls nach. Bewegliche Teile (Räder, Gelenke) von Zeit zu Zeit mit einem Kriechöl zu behandeln. (Wir empfehlen WD-40.)

### Liege reinigen

Aluminium ist ein vollständig wetterfestes Material. Dennoch können sich aufgrund von Witterungseinflüssen Schmutz und Ablagerung auf dem Material bilden.

### Bitte beachten!

- Wenn Sie die Liege mit ungeeigneten Reinigungsutensilien und -mitteln reinigen, können die Oberflächen irreparabel beschädigt werden.
- Benutzen Sie zur Reinigung keine scheuernden, ätzenden, lösungsmittel-, bleichmittel- oder säurehaltige Reinigungsmittel.
- Benutzen Sie zur Reinigung keine scharfen, kratzenden oder harten Gegenstände wie z. B. Drahtschwämme oder -bürsten.
- Verschmutzungen am Rahmen oder der Kunststoffbespannung können Sie mit einem Tuch oder einer weichen Bürste und etwas Wasser leicht entfernen.

## Liege lagern

Für die optimale Behandlung Ihrer Liege empfehlen wir Ihnen, diese bei Regen und während der Wintersaison ins Trockene zu stellen.

Lagern Sie die Liege über den Winter in einem trockenen Raum.

## Garantie

Die Garantiefrist für diesen Artikel beträgt 36 Monate.

Sollten Sie während dieser Zeit einen Defekt feststellen, wenden Sie sich bitte an Ihren Händler. Damit dieser Ihnen schnell helfen kann, bewahren Sie bitte den Kaufbeleg auf und nennen Sie uns den Modellnamen und die Artikelnummer.

Von der Gewährleistung ausgeschlossen sind:

- normaler Verschleiß;
- Schäden der Beschichtung, die auf normale Abnutzung zurückzuführen sind;
- Schäden durch nicht-bestimmungsgemäßen Gebrauch (z. B. gewerbliche Nutzung);
- Schäden durch bauliche Veränderungen an der Liege.

## Service

Liebe Kundin, lieber Kunde, obwohl wir unsere Artikel vor der Auslieferung einer eingehenden Endkontrolle unterziehen, kann es vorkommen, dass einmal ein Zubehörteil fehlt oder dass ein Teil während des Transports beschädigt wurde. Wenden Sie sich in diesem Fall an unsere Hotline und nennen Sie uns den Modellnamen und die Artikelnummer.

**Hotline**

Sie erreichen uns

Mo. bis Do. von 8<sup>00</sup> bis 16<sup>00</sup> Uhr

Fr. von 8<sup>00</sup> bis 12<sup>00</sup> Uhr

unter der Telefonnummer

in Deutschland 00800-09 34 85 67

E-Mail [info@zeitlos-vertrieb.de](mailto:info@zeitlos-vertrieb.de)

in der Schweiz 0041 76 549 9108

in Österreich 07722 63205 350

Email [gardenservice@gmx.at](mailto:gardenservice@gmx.at)

in Tschechien und der Slowakei:

00420-386-301 615

in Slowenien +386-82880019

in Polen (0660) 460 460

in Ungarn +36-212111419

**Adresse**

Merentis GmbH

Bahnhofstr. 63

A-4910 Ried

**Technische Daten****ALU GARTENLIEGE****Material:**

Gestell: Aluminium, pulverbeschichtet

Bespannung: Kunststoffgewebe

**Bestellnummer:** 266ES201020HD

**Abmessungen:**

Länge, cm, ca.: 202

Breite, cm, ca.: 56; 68cm mit Rollen

Höhe, cm, ca. (max): 113

Sitzhöhe, cm, ca.: 50

Gewicht, kg, ca.: 9,6

Maximales Nutzergewicht, kg: 110

Alle Angaben sind Zirka-Werte.

Technische Änderungen vorbehalten.

**Entsorgung:**

Die Liege ist recycelbar. Führen Sie die Liege am Ende der Nutzungsdauer einer sachgerechten Entsorgung zu (örtliche Sammelstelle).

