

Montageanleitung...Freizeitbox 182 und 162

Instructions de montage.....Coffret loisirs 182 et 162

Istruzioni di montaggio.....Scatola per il tempo libero 182 e 162

Navodila za montažo.....Škatla za prosti čas 182 in 162

Szerelési útmutató.....Kerti tárolódoboz 182 és 162.





Allgemeines

Montageanleitung lesen und aufbewahren

Diese Montageanleitung gehört zu dieser Aufbewahrungsbox. Sie enthält wichtige Informationen zur Montage und zum Gebrauch.

Lesen Sie die Montageanleitung, insbesondere die Sicherheitshinweise, sorgfältig durch, bevor Sie die Aufbewahrungsbox montieren und einsetzen. Die Nichtbeachtung dieser Montageanleitung kann zu schweren Verletzungen oder zu Schäden an der Aufbewahrungsbox führen.

Die Montageanleitung basiert auf den in der Europäischen Union gültigen Normen und Regeln. Beachten Sie im Ausland auch landesspezifische Richtlinien und Gesetze.

Bewahren Sie die Montageanleitung für die weitere Nutzung auf. Wenn Sie die Aufbewahrungsbox an Dritte weitergeben, geben Sie unbedingt diese Montageanleitung mit.

Bestimmungsgemäßer Gebrauch

Die Aufbewahrungsbox ist ausschließlich zur Lagerung von Gegenständen im Innen- und Außenbereich konzipiert. Sie ist ausschließlich für den Privatgebrauch bestimmt und nicht für den gewerblichen Bereich geeignet.

Verwenden Sie die Aufbewahrungsbox nur wie in dieser Montageanleitung beschrieben. Jede andere Verwendung gilt als nicht bestimmungsgemäß und kann zu Sachschäden oder sogar zu Personenschäden führen. Die Aufbewahrungsbox ist kein Kinderspielzeug.

Der Hersteller oder Händler übernimmt keine Haftung für Schäden, die durch nicht bestimmungsgemäßen oder falschen Gebrauch entstanden sind.

Sicherheitshinweise

Achtung!

Gefahren für Kinder und Personen mit verringerten physischen, sensorischen oder mentalen Fähigkeiten (beispielsweise teilweise Behinderte, ältere Personen mit Einschränkung ihrer physischen und mentalen Fähigkeiten) oder Mangel an Erfahrung und Wissen (beispielsweise ältere Kinder).

- ▶ Lassen Sie Kinder nicht mit der Verpackungsfolie spielen. Kinder können sich beim Spielen darin verfangen und ersticken.
- ▶ Achten Sie darauf, dass Kinder sich keine kleinen Teile wie z.B. Schrauben in den Mund stecken. Kinder können sie verschlucken und daran ersticken.
- ▶ Lassen Sie Kinder nicht auf die Aufbewahrungsbox klettern oder mit ihr spielen.

Verletzungsgefahr!

Ein unsachgemäßer Umgang mit der Aufbewahrungsbox kann zu Verletzungen führen.

- ▶ Die Aufbewahrungsbox kann umkippen, wenn sie zu stark oder einseitig belastet wird. Sorgen Sie für eine gleichmäßige Belastung.
- ▶ Nutzen Sie die Aufbewahrungsbox nicht als Trittersatz, Unterstellbock, Turngerät, oder ähnliches.
- ▶ Wenn die Aufbewahrungsbox falsch aufgebaut ist, kann sie bei Belastung zusammenbrechen. Sie können sich dabei verletzen. Achten Sie darauf, die Aufbewahrungsbox entsprechend dieser Montageanleitung aufzubauen.
- ▶ Bauen Sie die Aufbewahrungsbox mit mindestens 2 Personen auf.

- ▶ Einige Bauteile der Aufbewahrungsbox können scharfe Kanten aufweisen. Seien Sie bei der Montage vorsichtig und verwenden Sie Schutzhandschuhe.
- ▶ Setzen Sie sich nicht auf die Aufbewahrungsbox. Belasten Sie den Deckel mit maximal 30 kg.

Quetschgefahr!

Bei unachtsamem Umgang können Sie sich an der Aufbewahrungsbox die Finger quetschen.

- ▶ Achten Sie darauf, dass Kinder nicht mit der Aufbewahrungsbox spielen. Kinder können sich die Hände quetschen oder sich verletzen.
- ▶ Achten Sie auch bei der Montage und der täglichen Nutzung auf Ihre Hände und Finger.
- ▶ Beim Herunterklappen des Deckels können Sie sich Ihre Hände quetschen und verletzen. Achten Sie auf einen vorsichtigen Umgang mit dem Deckel.
- ▶ Um Quetschungen zu vermeiden, achten Sie auf eine umsichtige Montage und einen umsichtigen Transport.

Beschädigungsgefahr!

Unsachgemäßer Umgang mit der Aufbewahrungsbox kann zu Beschädigungen der Aufbewahrungsbox führen.

- ▶ Stellen Sie die Aufbewahrungsbox auf einer gut zugänglichen, ebenen, trockenen und ausreichend stabilen Fläche auf.
- ▶ Stellen Sie die Aufbewahrungsbox nie auf oder in der Nähe von heißen Oberflächen ab (z. B. Kamin, Lagerfeuer).
- ▶ Setzen Sie die Aufbewahrungsbox niemals hoher Temperatur (Kamin, Lagerfeuer etc.) oder großer Kälte aus.
- ▶ Lagern Sie niemals Chemikalien für Ihren Swimmingpool in der Aufbewahrungsbox! Brennbar und ätzende Materialien müssen in luftdichten, zulässigen Behältern aufbewahrt werden.
- ▶ Bitte achten Sie darauf, dass im Sommer im Innenraum sehr hohe Temperaturen entstehen!
- ▶ Tauchen Sie die Aufbewahrungsbox zum Reinigen niemals in Wasser und verwenden Sie zur Reinigung keinen Dampfreiniger. Die Aufbewahrungsbox kann sonst beschädigt werden.
- ▶ Verwenden Sie die Aufbewahrungsbox nicht mehr, wenn die Kunststoffbauteile der Aufbewahrungsbox Risse oder Sprünge haben oder sich verformt haben. Ersetzen Sie beschädigte Bauteile nur durch passende Originalersatzteile.

Vor der Montage

Aufbewahrungsbox und Lieferumfang prüfen!

Beschädigungsgefahr!

Wenn Sie die Verpackung unvorsichtig mit einem scharfen Messer oder anderen spitzen Gegenständen öffnen, kann die Aufbewahrungsbox schnell beschädigt werden.

- ▶ Gehen Sie beim Öffnen sehr vorsichtig vor.
- ▶ Nehmen Sie die Einzelteile der Aufbewahrungsbox aus der Verpackung.
- ▶ Prüfen Sie, ob die Lieferung vollständig ist (siehe Seite 32).
- ▶ Kontrollieren Sie, ob die Einzelteile der Aufbewahrungsbox Schäden aufweisen. Ist dies der Fall, montieren und benutzen Sie die Aufbewahrungsbox nicht. Wenden Sie sich dann an den Hersteller.

Grundreinigung!

Entfernen Sie das Verpackungsmaterial und sämtliche Schutzfolien. Reinigen Sie vor der erstmaligen Benutzung alle Teile der Aufbewahrungsbox wie im Kapitel „Reinigung und Pflege“ beschrieben.

Montage

Beschädigungsgefahr!

Unsachgemäßer Umgang mit dem Produkt kann zu Beschädigungen des Produkts oder zu Sachschäden führen.

- ▶ Montieren Sie das Produkt auf einer weichen und sauberen Unterlage. Legen Sie ggf. eine Decke unter, damit die Oberflächen nicht zerkratzt oder beschädigt werden können.
- ▶ Gehen Sie bei der Montage des Produkts sorgfältig vor und halten Sie sich an die Montageanleitung.

Montageschritte!

Montieren Sie die Aufbewahrungsbox mithilfe der in der Anleitung folgenden Anweisungen und grafischen Darstellungen.

- ▶ Achten Sie beim Aufbau darauf, dass Sie in jede Richtung hin genügend Bewegungsfreiraum haben. Machen Sie sich vor dem Aufbau mit den abgebildeten Einzelteilen vertraut.
- ▶ Entfernen Sie vor Beginn der Montage die Plastikfolie von sämtlichen Bauteilen. Nach der Montage ist diese nur schwer entfernbar.
- ▶ Führen Sie die Montage mit mindestens 2 Personen durch.

Reinigung und Pflege

Beschädigungsgefahr!

Unsachgemäßer Umgang mit der Aufbewahrungsbox kann zu Beschädigungen der Aufbewahrungsbox führen.

- ▶ Verwenden Sie keine aggressiven Reinigungsmittel, Bürsten mit Metall- oder Nylonborsten sowie keine scharfen oder metallischen Reinigungsgegenstände wie Messer, harte Spachtel und dergleichen. Diese können die Oberflächen beschädigen.
- ▶ Verwenden Sie zur Reinigung keinen Dampfreiniger.
- ▶ Entfernen Sie Verunreinigungen mit einem leicht angefeuchteten Tuch und ggf. etwas mildem Reiniger.
- ▶ Wischen Sie die Aufbewahrungsbox danach mit einem fusselfreien Tuch trocken.

Wartung

Prüfen Sie regelmäßig alle Schraubverbindungen und ziehen Sie sie gegebenenfalls nach. Lose Schraubverbindungen führen zur Beeinträchtigung der Sicherheit und es besteht Verletzungsgefahr.

Aufbewahrung

Alle Teile müssen vor dem Aufbewahren vollkommen trocken sein.

- ▶ Stellen Sie die Aufbewahrungsbox bei schlechten Witterungsverhältnissen (z. B. starkem Regen, Hagel, Sturm) in einen geschützten Unterstand.
- ▶ Bewahren Sie die Aufbewahrungsbox stets an einem trockenen Ort auf.
- ▶ Schützen Sie die Aufbewahrungsbox vor direkter Sonneneinstrahlung.

- ▶ Lagern Sie die Aufbewahrungsbox für Kinder unzugänglich, sicher verschlossen und bei einer Lagertemperatur zwischen 5 °C und 20 °C (Zimmertemperatur).
- ▶ Nutzen Sie eine Schutzhülle während der Nichtbenutzung und Aufbewahrung.
- ▶ Prüfen Sie vor der Wiederbenutzung alle Schraubverbindungen und ziehen Sie diese von Zeit zu Zeit nach.

Entsorgung

Verpackung entsorgen!

Entsorgen Sie die Verpackung sortenrein. Geben Sie Pappe und Karton zum Altpapier, Folien in die Wertstoffsammlung.



Aufbewahrungsbox entsorgen!

Entsorgen Sie die Aufbewahrungsbox entsprechend den in Ihrem Land gültigen Gesetzen und Bestimmungen.

Technische Daten

Modell	Freizeitbox_182
Artikelnummer	737089
Gewicht	51 kg
Material	Beschichtetes Stahlblech
Abmessungen (BxTxH) cm	182x84x72 cm 168x71x63 cm
Innenmaß (BxTxH) cm	cm

Modell	Freizeitbox_162
Artikelnummer	737085
Gewicht	48 kg
Material	Beschichtetes Stahlblech
Abmessungen (BxTxH) cm	162x84x72 cm
Innenmaß (BxTxH) cm	148x71x630 cm

FR

Consignes de sécurité

Informations générales

Lire et conserver les instructions de montage

Cette notice de montage accompagne cette boîte de rangement. Elle contient des informations importantes sur le montage et l'utilisation.

Lisez attentivement les instructions de montage, en particulier les consignes de sécurité, avant de monter et d'utiliser la boîte de rangement. Le non-respect de ces instructions de montage peut entraîner des blessures graves ou endommager la boîte de rangement.

Les instructions de montage sont basées sur les normes et règles en vigueur dans l'Union européenne. A l'étranger, veuillez également tenir compte des directives et lois spécifiques au pays concerné.

Conservez les instructions de montage pour une utilisation ultérieure. Si vous remettez la boîte de rangement à un tiers, remettez impérativement ces instructions de montage avec la boîte.

Utilisation prévue

La boîte de rangement est conçue exclusivement pour le stockage d'objets à l'intérieur et à l'extérieur. Elle est exclusivement destinée à un usage privé et ne convient pas à un usage professionnel.

N'utilisez la boîte de rangement que de la manière décrite dans ces instructions de montage. Toute autre utilisation est considérée comme non conforme et peut entraîner des dommages matériels, voire des blessures corporelles. La boîte de rangement n'est pas un jouet pour enfants.

Le fabricant ou le revendeur n'assume aucune responsabilité pour les dommages résultant d'une utilisation non conforme ou incorrecte.

Consignes de sécurité

Attention!

les risques pour les enfants et les personnes dont les capacités physiques, sensorielles ou mentales sont réduites (par exemple, les personnes partiellement handicapées, les personnes âgées dont les capacités physiques et mentales sont limitées) ou qui manquent d'expérience et de connaissances (par exemple, les enfants plus âgés).

- ▶ Ne laissez pas les enfants jouer avec le film d'emballage. Les enfants peuvent se prendre dedans et s'étouffer en jouant.
- ▶ Veillez à ce que les enfants ne mettent pas de petites pièces, comme des vis, dans leur bouche. Les enfants peuvent les avaler et s'étouffer avec.
- ▶ Ne laissez pas les enfants grimper sur la boîte de rangement ou jouer avec elle.

Risque de blessure!

Une mauvaise manipulation de la boîte de rangement peut entraîner des blessures.

- ▶ La boîte de rangement peut se renverser si elle est soumise à une charge trop importante ou unilatérale. Veillez à ce que la charge soit uniforme.
- ▶ Ne pas utiliser la boîte de rangement comme marchepied, tréteau, agrès de gymnastique, etc.
- ▶ Si la boîte de rangement est mal conçue, elle peut s'effondrer sous la charge. Vous risquez de vous blesser. Veillez à monter la boîte de rangement conformément aux présentes instructions de montage.

- ▶ Montez la boîte de rangement avec au moins deux personnes.
- ▶ Certains éléments de la boîte de rangement peuvent présenter des arêtes vives. Soyez prudent lors du montage et utilisez des gants de protection.
- ▶ Ne vous asseyez pas sur la boîte de rangement. Ne chargez pas le couvercle de plus de 30 kg.

Risque d'écrasement!

En cas de manipulation négligente, vous risquez de vous pincer les doigts sur la boîte de rangement.

- ▶ Veillez à ce que les enfants ne jouent pas avec la boîte de rangement. Les enfants peuvent se pincer les mains ou se blesser.
- ▶ Faites également attention à vos mains et à vos doigts lors du montage et de l'utilisation quotidienne.
- ▶ En rabattant le couvercle, vous risquez de vous pincer les mains et de vous blesser. Veillez à manipuler le couvercle avec précaution.
- ▶ Afin d'éviter tout risque d'écrasement, veillez à ce que le montage et le transport soient effectués avec précaution.

Risque d'endommagement!

Une mauvaise manipulation de la boîte de rangement peut l'endommager.

- ▶ Placez la boîte de rangement sur une surface facilement accessible, plane, sèche et suffisamment stable.
- ▶ Ne placez jamais la boîte de rangement sur ou à proximité d'une surface chaude (par exemple, cheminée, feu de camp).
- ▶ N'exposez jamais la boîte de rangement à une température élevée (cheminée, feu de camp, etc.) ou à un froid intense.
- ▶ Ne stockez jamais de produits chimiques pour votre piscine dans la boîte de rangement ! Les produits inflammables et corrosifs doivent être conservés dans des récipients hermétiques et homologués.
- ▶ Veuillez noter qu'en été, les températures à l'intérieur sont très élevées!
- ▶ Ne plongez jamais la boîte de rangement dans l'eau pour la nettoyer et n'utilisez pas de nettoyeur à vapeur pour la nettoyer. Cela pourrait endommager la boîte de rangement.
- ▶ N'utilisez plus la boîte de rangement si les composants en plastique de la boîte de rangement sont fissurés, fendus ou déformés. Ne remplacez les composants endommagés que par des pièces de rechange d'origine adaptées.

Avant le montage

Vérifier la boîte de rangement et le contenu de la livraison!

Risque d'endommagement!

Si vous ouvrez l'emballage sans précaution avec un couteau tranchant ou d'autres objets pointus, la boîte de rangement peut être rapidement endommagée.

- ▶ Soyez très prudent lors de l'ouverture.
- ▶ Retirez les éléments de la boîte de rangement de l'emballage.
- ▶ Vérifier si la livraison est complète (voir page 32).
- ▶ Vérifiez que les pièces de la boîte de rangement ne sont pas endommagées. Si c'est le cas, ne montez pas et n'utilisez pas la boîte de rangement. Dans ce cas, contactez le fabricant.

Nettoyage de base!

Retirez le matériel d'emballage et tous les films de protection. Avant la première utilisation, nettoyez toutes les pièces de la boîte de rangement comme décrit dans le chapitre „Nettoyage et entretien“.

Assemblage

Risque d'endommagement!

Une manipulation incorrecte du produit peut entraîner des dommages sur le produit ou des dommages matériels.

- ▶ Montez le produit sur une surface douce et propre. Le cas échéant, placez une couverture en dessous pour éviter de rayer ou d'endommager les surfaces.
- ▶ Procédez avec soin lors du montage du produit et respectez les instructions de montage.

Étapes de montage!

Montez la boîte de rangement à l'aide des instructions et des représentations graphiques suivantes dans le mode d'emploi.

- ▶ Lors du montage, veillez à ce qu'il y ait suffisamment d'espace pour bouger dans toutes les directions. Familiarisez-vous avec les pièces illustrées avant le montage.
- ▶ Avant de commencer le montage, retirez le film plastique de tous les éléments. Après le montage, il est difficile de l'enlever.
- ▶ Effectuez le montage avec au moins deux personnes.

Nettoyage et entretien

Risque d'endommagement!

une mauvaise manipulation de la boîte de rangement peut l'endommager.

- ▶ N'utilisez pas de produits de nettoyage agressifs, de brosses à poils métalliques ou en nylon, ni d'objets de nettoyage tranchants ou métalliques tels que couteaux, spatules dures et autres. Ils peuvent endommager les surfaces.
- ▶ Ne pas utiliser de nettoyeur à vapeur pour le nettoyage.
- ▶ Enlevez les impuretés avec un chiffon légèrement humide et, si nécessaire, un peu de nettoyant doux.
- ▶ Essayez ensuite la boîte de rangement avec un chiffon non pelucheux.

Maintenance

Contrôlez régulièrement tous les raccords à vis et resserrez-les si nécessaire. Des raccords vissés desserrés nuisent à la sécurité et présentent un risque de blessure.

Rangement

toutes les pièces doivent être parfaitement sèches avant d'être stockées.

- ▶ En cas de mauvaises conditions météorologiques (par exemple forte pluie, grêle, tempête), placez la boîte de rangement dans un abri protégé.
- ▶ Rangez toujours la boîte de rangement dans un endroit sec.
- ▶ Protéger la boîte de rangement de la lumière directe du soleil.

- ▶ Conservez la boîte de rangement hors de portée des enfants, bien fermée et à une température de stockage comprise entre 5 °C et 20 °C (température ambiante).
- ▶ Utilisez une housse de protection lorsque vous ne l'utilisez pas et que vous la rangez.
- ▶ Avant de réutiliser l'appareil, vérifiez tous les raccords à vis et resserrez-les de temps en temps.

Élimination

Éliminer l'emballage!

Éliminez les emballages en respectant le tri sélectif. Mettez le carton avec les vieux papiers et les films dans la collecte des matières recyclables.



Éliminer la boîte de rangement!

Éliminez la boîte de rangement conformément aux lois et réglementations en vigueur dans votre pays.

Données techniques

Modèle	Freizeitbox_182
Numéro d'article	737089
Poids	51 kg
Matériau	Tôle d'acier revêtue
Dimensions (LxPxH)	182x84x72 cm
Dimensions intérieures (LxPxH)	168x71x63 cm

Modèle	Freizeitbox_162
Numéro d'article	737085
Poids	48 kg
Matériau	Tôle d'acier revêtue
Dimensions (LxPxH)	162x84x72 cm
Dimensions intérieures (LxPxH)	148x71x630 cm



Informazioni generali

Leggere e conservare le istruzioni di installazione

Le presenti istruzioni di montaggio sono parte integrante del box di stoccaggio. Esse contengono importanti informazioni sul montaggio e sull'uso.

Leggere attentamente le istruzioni di montaggio, in particolare quelle relative alla sicurezza, prima di montare e utilizzare il box. La mancata osservanza delle istruzioni di montaggio può causare gravi lesioni o danni al box.

Le istruzioni di montaggio si basano sugli standard e sulle normative vigenti nell'Unione Europea. Si prega di osservare anche le linee guida e le leggi specifiche del paese all'estero. Conservare le istruzioni di montaggio in un luogo sicuro per un uso futuro. Se il box di stoccaggio viene ceduto a terzi, assicurarsi di trasmettere anche le presenti istruzioni di montaggio.

Uso previsto

Il box portaoggetti è progettato esclusivamente per riporre oggetti all'interno e all'esterno. È destinato esclusivamente all'uso privato e non è adatto all'uso commerciale.

Utilizzare il box di stoccaggio solo come descritto nelle presenti istruzioni di montaggio. Qualsiasi altro uso è da considerarsi improprio e può causare danni alle cose o addirittura lesioni personali. Il box non è un giocattolo per bambini.

Il produttore o il rivenditore non si assume alcuna responsabilità per i danni causati da un uso improprio o non corretto.

Istruzioni di sicurezza

Attenzione!

Pericoli per i bambini e le persone con ridotte capacità fisiche, sensoriali o mentali (ad es. persone parzialmente disabili, anziani con ridotte capacità fisiche e mentali) o con mancanza di esperienza e conoscenza (ad es. bambini più grandi).

- ▶ Non permettere ai bambini di giocare con la pellicola dell'imballaggio. I bambini possono rimanervi impigliati mentre giocano e soffocare.
- ▶ Assicurarsi che i bambini non mettano in bocca parti piccole come le viti. I bambini possono ingoiarle e soffocarsi.
- ▶ Non permettere ai bambini di arrampicarsi o giocare con la scatola di immagazzinamento.

Rischio di lesioni!

L'uso improprio del box di stoccaggio può provocare lesioni.

- ▶ Il box di stoccaggio può ribaltarsi se viene caricato troppo pesantemente o su un lato. Assicurarsi che il carico sia distribuito in modo uniforme.
- ▶ Non utilizzare il box di stoccaggio come un set di gradini, cavalletti, attrezzi da palestra o simili.
- ▶ Se il box di stoccaggio è montato in modo errato, può crollare sotto il carico. Ci si potrebbe ferire.
- ▶ Assicurarsi di assemblare il box portaoggetti seguendo le presenti istruzioni di montaggio.
- ▶ Assemblare il box portaoggetti con almeno 2 persone.
- ▶ Alcuni componenti del box di stoccaggio possono presentare bordi taglienti. Prestare attenzione durante l'assemblaggio e utilizzare guanti protettivi.
- ▶ Non sedersi sul box di stoccaggio. Non caricare il coperchio con più di 30 kg.

Pericolo di schiacciamento!

Se maneggiato con noncuranza, è possibile schiacciarsi le dita sul contenitore.

- ▶ Assicurarsi che i bambini non giochino con il contenitore. I bambini possono schiacciarsi le mani o ferirsi.
- ▶ Fare attenzione anche alle mani e alle dita durante il montaggio e l'uso quotidiano.
- ▶ Nel ripiegare il coperchio ci si può schiacciare e ferire le mani. Fare attenzione quando si maneggia il coperchio.
- ▶ Per evitare lesioni da schiacciamento, fare attenzione al montaggio e al trasporto.

Rischio di danni!

L'uso improprio del contenitore può causare danni al contenitore stesso.

- ▶ Posizionare il contenitore su una superficie facilmente accessibile, piana, asciutta e sufficientemente stabile.
- ▶ Non collocare mai il contenitore su o vicino a superfici calde (ad es. caminetto, falò).
- ▶ Non esporre mai il contenitore a temperature elevate (caminetto, falò, ecc.) o a freddo estremo.
- ▶ Non conservare mai i prodotti chimici per la piscina nel box di stoccaggio! I materiali infiammabili e corrosivi devono essere conservati in contenitori ermetici autorizzati.
- ▶ Tenere presente che in estate le temperature all'interno sono molto elevate!
- ▶ Non immergere mai il box di stoccaggio in acqua per la pulizia e non utilizzare pulitori a vapore per la pulizia. In caso contrario, il box di conservazione potrebbe danneggiarsi.
- ▶ Non utilizzare il box se i componenti in plastica del box sono incrinati o deformati. Sostituire i componenti danneggiati solo con ricambi originali adeguati.

Prima del montaggio

Controllare la scatola di immagazzinamento e la portata della consegna!

Rischio di danni!

Se si apre l'imballaggio in modo incauto con un coltello affilato o altri oggetti appuntiti, il contenitore può danneggiarsi rapidamente.

- ▶ Fare molta attenzione quando si apre la scatola.
- ▶ Rimuovere le singole parti della scatola di immagazzinamento dall'imballaggio.
- ▶ Controllare che la fornitura sia completa (vedere pagina 32).
- ▶ Verificare se le singole parti del box di memoria sono danneggiate. In tal caso, non montare o utilizzare il box di stoccaggio. Contattare quindi il produttore.

Pulizia di base!

Rimuovere il materiale di imballaggio e tutte le pellicole protettive. Prima del primo utilizzo, pulire tutte le parti del box di stoccaggio come descritto nel capitolo „Pulizia e cura“.

Montaggio

Rischio di danni!

L'uso improprio del prodotto può causare danni al prodotto stesso o alle cose.

- ▶ Montare il prodotto su una superficie morbida e pulita. Se necessario, collocare una coperta sotto di essa per evitare che le superfici si graffino o si danneggino.
- ▶ Procedere con cautela durante l'installazione del prodotto e seguire le istruzioni di installazione.

Fasi di montaggio!

Assemblare la scatola di immagazzinaggio seguendo le seguenti istruzioni e gli schemi riportati nelle istruzioni.

- ▶ Durante il montaggio, assicurarsi di avere spazio sufficiente per muoversi in tutte le direzioni. Prima del montaggio, familiarizzare con i singoli componenti illustrati.
- ▶ Prima di iniziare il montaggio, rimuovere la pellicola di plastica da tutti i componenti. È difficile da rimuovere dopo il montaggio.
- ▶ Eseguire il montaggio con almeno 2 persone.

Pulizia e cura

Rischio di danni!

L'uso improprio del contenitore può causare danni al contenitore stesso.

- ▶ Non utilizzare detergenti aggressivi, spazzole con setole di metallo o di nylon o oggetti di pulizia affilati o metallici come coltelli, spatole dure o simili. Questi possono danneggiare le superfici.
- ▶ Non utilizzare un pulitore a vapore per la pulizia.
- ▶ Rimuovere lo sporco con un panno leggermente umido e un po' di detergente delicato, se necessario.
- ▶ Asciugare quindi il contenitore con un panno che non lasci pelucchi.

Manutenzione

Controllare regolarmente tutti i collegamenti a vite e serrarli se necessario. I collegamenti a vite allentati compromettono la sicurezza e comportano il rischio di lesioni.

Immagazzinamento

Tutte le parti devono essere completamente asciutte prima di essere immagazzinate.

- ▶ In caso di condizioni meteorologiche avverse (ad es. pioggia battente, grandine, temporali), collocare il box di conservazione in un luogo riparato.
- ▶ Conservare sempre il contenitore in un luogo asciutto.
- ▶ Proteggere il contenitore dalla luce solare diretta.
- ▶ Conservare il contenitore fuori dalla portata dei bambini, ben chiuso e a una temperatura di conservazione compresa tra 5 °C e 20 °C (temperatura ambiente).
- ▶ Utilizzare un coperchio di protezione quando non viene utilizzato e durante lo stoccaggio.
- ▶ Controllare tutti i collegamenti a vite prima di riutilizzarli e serrarli di tanto in tanto.

Smaltimento dei rifiuti

Smaltimento dell'imballaggio!

Smaltire l'imballaggio in base al tipo. Smaltire il cartone e il cartoncino con la carta straccia, i fogli nella raccolta differenziata.



Smaltimento del contenitore di stoccaggio!

Smaltire la scatola di immagazzinaggio in conformità alle leggi e alle normative vigenti nel proprio paese.

Dati tecnici

Modello	Freizeitbox_182
Numero articolo	737089
Peso	51 kg
Materiale	Lamiera d'acciaio rivestita
Dimensioni (LxPxA) cm	182x84x72 cm
Dimensioni interne (LxPxA) cm	168x71x63 cm
Modello	Freizeitbox_162
Numero articolo	737085
Peso	48 kg
Materiale	Lamiera d'acciaio rivestita
Dimensioni (LxPxA) cm	162x84x72 cm
Dimensioni interne (LxPxA) cm	148x71x63 cm



Varnostna navodila

Splošne informacije

Preberite in shranite navodila za namestitvev.

Ta navodila za sestavljanje so del te škatle za shranjevanje. Vsebujejo pomembne informacije o sestavljanju in uporabi.

Pred namestitvijo in uporabo škatle za shranjevanje natančno preberite navodila za namestitvev, zlasti varnostna navodila. Neupoštevanje teh navodil za montažo lahko povzroči hude telesne poškodbe ali poškodbe shranjevalnega boksa.

Navodila za namestitvev temeljijo na standardih in predpisih, ki veljajo v Evropski uniji. Upoštevajte tudi smernice in zakone, ki veljajo za posamezne države v tujini.

Navodila za montažo shranite za nadaljnjo uporabo. Če škatlo za shranjevanje predate tretji osebi, ji obvezno priložite ta navodila za sestavljanje.

Predvidena uporaba

Škatla za shranjevanje je zasnovana izključno za shranjevanje predmetov v zaprtih prostorih in na prostem. Namenjena je izključno zasebni uporabi in ni primerna za komercialno uporabo.

Škatlo za shranjevanje uporabljajte samo tako, kot je opisano v teh navodilih za montažo. Vsaka drugačna uporaba se šteje za neprimerno in lahko povzroči materialno škodo ali celo telesne poškodbe. Škatla za shranjevanje ni otroška igrača.

Proizvajalec ali prodajalec ne prevzema odgovornosti za škodo, ki nastane zaradi nepravilne ali napačne uporabe.

Varnostna navodila

Pozor!

Nevarnosti za otroke in osebe z zmanjšanimi telesnimi, senzoričnimi ali duševnimi sposobnostmi (npr. delno invalidne osebe, starejše osebe z zmanjšanimi telesnimi in duševnimi sposobnostmi) ali pomanjkanjem izkušenj in znanja (npr. starejši otroci).

- ▶ Otrokom ne dovolite, da se igrajo z embalažno folijo. Otroci se lahko med igro vanjo zapletejo in se udarijo.
- ▶ Poskrbite, da otroci ne bodo dvignili majhnih delov, kot so npr. vstavljanje vijakov v usta. Otroci jih lahko pogoltnejo in se z njimi zadušijo.
- ▶ Otrokom ne dovolite, da bi plezali na škatlo za shranjevanje ali se igrali z njo.

Nevarnost poškodb!

Zaradi nepravilnega ravnanja s škatlo za shranjevanje lahko pride do poškodb.

- ▶ Zaboj za shranjevanje se lahko prevrne, če je naložen prekomerno ali na eni strani. Poskrbite, da bo tovor enakomerno porazdeljen.
- ▶ Škatle za shranjevanje ne uporabljajte kot nadomestek za stopnice, stojalo, telovadno opremo ali podobno.
- ▶ Če je škatla za shranjevanje nepravilno nastavljena, se lahko pod obremenitvijo zruši. Lahko se poškodujete. Prepričajte se, da ste zaboj za shranjevanje sestavili v skladu s temi navodili za sestavljanje.
- ▶ Šrambo za shranjevanje postavite z vsaj dvema osebama.

- ▶ Nekateri sestavni deli škatle za shranjevanje imajo lahko ostre robove. Med sestavljanjem bodite previdni in uporabljajte zaščitne rokavice.
- ▶ Ne sedite na škatli za shranjevanje. Pokrova ne obremenjujte z več kot 30 kg.

Nevarnost združitve!

Pri neprevidnem ravnanju si lahko na škatli za shranjevanje zmečkate prste.

- ▶ Poskrbite, da se otroci ne bodo igrali s škatlo za shranjevanje. Otroci si lahko zdrobijo roke ali se poškodujejo.
- ▶ Med sestavljanjem in vsakodnevno uporabo pazite na svoje roke in prste.
- ▶ Pri odlaganju pokrova si lahko zmečkate in poškodujete roke. S pokrovom ravnajte previdno.
- ▶ Da bi se izognili zmečkanju, poskrbite za previdno namestitvev in prevoz.

Nevarnost poškodb!

Zaradi nepravilnega ravnanja s škatlo za shranjevanje se lahko škatla za shranjevanje poškoduje.

- ▶ Škatlo za shranjevanje postavite na lahko dostopno, ravno, suho in dovolj stabilno površino.
- ▶ Nikoli ne postavljajte škatle za shranjevanje na vroče površine ali v njihovo bližino (npr. kamin, ognjišče).
- ▶ Nikoli ne izpostavljajte škatle za shranjevanje visokim temperaturam (kamin, ognjišče itd.) ali hudemu mrazu.
- ▶ Nikoli ne shranjujte kemikalij za bazen v škatli za shranjevanje! Vnetljive in jedke snovi je treba shranjevati v neprepustnih, odobrenih posodah.
- ▶ Upoštevajte, da so poleti v notranjosti zelo visoke temperature!
- ▶ Za čiščenje škatle za shranjevanje nikoli ne potopite v vodo in za čiščenje ne uporabljajte parnega čistilca. V nasprotnem primeru se lahko škatla za shranjevanje poškoduje.
- ▶ Ne uporabljajte shranjevalne škatle, če so plastični deli škatle razpokani, zlomljeni ali deformirani. Poškodovane sestavne dele zamenjajte samo z ustreznimi originalnimi nadomestnimi deli.

Pred montažo

Preverite škatlo za shranjevanje in obseg dostave! Nevarnost poškodb!

Če embalažo neprevidno odprete z ostro

Če škatlo za shranjevanje odprete z nožem ali drugimi ostrimi predmeti, se lahko hitro poškoduje.

- ▶ Pri odpiranju bodite zelo previdni.
- ▶ Posamezne dele škatle za shranjevanje odstranite iz embalaže.
- ▶ Preverite, ali je dobava popolna (glejte stran 32).
- ▶ Preverite, ali so posamezni deli škatle za shranjevanje poškodovani. Če je tako, škatle za shranjevanje ne sestavljajte in ne uporabljajte. Nato se obrnite na proizvajalca.

Osnovno čiščenje!

Odstranite embalažo in vse zaščitne folije. Pred prvo uporabo očistite vse dele škatle za shranjevanje, kot je opisano v poglavju "Čiščenje in nega".

opisano.

Montaža

Nevarnost poškodb!

Nepravilno ravnanje z izdelkom lahko povzroči poškodbe izdelka ali materialno škodo.

- ▶ Izdelek namestite na mehko in čisto površino. Po potrebi podenj položite odejo, da se površine ne bi opraskale ali poškodovale.
- ▶ Pri nameščanju izdelka ravnajte previdno in upoštevajte navodila za namestitev.

Montažni koraki!

Skladiščni zaboj sestavite po navodilih in shemah v priročniku.

- ▶ Pri postavljanju se prepričajte, da imate dovolj prostora za gibanje v vseh smereh. Poskrbite, da se

pred sestavljanjem se seznanite s posameznimi prikazanimi deli.

- ▶ Pred začetkom montaže z vseh sestavnih delov odstranite plastično folijo. Po namestitvi jo je težko odstraniti.
- ▶ Namestitev izvajajte z vsaj dvema osebama.

Čiščenje in nega

Nevarnost poškodb!

Zaradi nepravilnega ravnanja s škatlo za shranjevanje se lahko škatla za shranjevanje poškoduje.

- ▶ Ne uporabljajte agresivnih čistilnih sredstev, ščetk s kovinskimi ali najlonskimi ščetinami ter ostrih ali kovinskih predmetov za čiščenje, kot so noži, trde lopatke in podobno. Ti lahko poškodujejo površine.
- ▶ Za čiščenje ne uporabljajte parnega čistilca.
- ▶ Morebitno umazanijo odstranite z rahlo vlažno krpo in po potrebi z malo blagega detergenta.
- ▶ Nato škatlo za shranjevanje obrišite do suhega s krpo, ki ne pušča vlaken.

Vzdrževanje

Redno preverjajte vse vijačne povezave in jih po potrebi zategnite. Ohlapni vijačni spoji lahko zmanjšajo varnost in pomenijo nevarnost poškodb.

Shranjevanje

Vsi deli morajo biti pred skladiščenjem popolnoma suhi.

- ▶ V slabih vremenskih razmerah (npr. močan dež, toča, nevihta) postavite škatlo za shranjevanje na zaščiteno mesto.
- ▶ Škatlo za shranjevanje vedno hranite na suhem mestu.
- ▶ Škatlo za shranjevanje zaščitite pred neposredno sončno svetlobo.

- ▶ Škatlo za shranjevanje shranjujte zunaj dosega otrok, varno zaprto in pri temperaturi med 5 °C in 20 °C (sobna temperatura).
- ▶ Ko naprave ne uporabljate in med skladiščenjem, uporabite zaščitni pokrov.
- ▶ Pred ponovno uporabo preverite vse vijačne povezave in jih občasno ponovno zategnite.

Odstranjevanje odpadkov

Odstranite embalažo!

Embalažo odstranite v skladu s tipom. Karton in lepenko odvrzite skupaj z odpadnim papirjem in folijo v zbiralnici za recikliranje.



Odstranite škatlo za shranjevanje!

Zaboj za shranjevanje odstranite v skladu z zakoni in predpisi, ki veljajo v vaši državi.

Tehnični podatki

Model	Freizeitbox_182
Številka artikla	737089
Teža	51 kg
Material	Prevlečena jeklena pločevina
Dimenzije (ŠxGxV) cm	182x84x72 cm
Notranje dimenzije cm	168x71x63 cm

Model	Freizeitbox_162
Številka izdelka	737085
Teža	48 kg
Material	Prevlečena jeklena pločevina
Dimenzije (ŠxGxV) cm	162x84x72 cm
Notranje dimenzije cm	148x71x630 cm

HU Biztonsági utasítások

Általános információk

Olvassa el és tartsa meg a telepítési útmutatót

Ezek az összeszerelési utasítások a tárolódoboz részét képezik. Fontos információkat tartalmaz az összeszereléssel és a használattal kapcsolatban.

A tárolódoboz összeszerelése és használata előtt figyelmesen olvassa el az összeszerelési útmutatót, különösen a biztonsági utasításokat. Az összeszerelési utasítások figyelmen kívül hagyása súlyos sérülést vagy a tárolódoboz károsodását eredményezheti.

Az összeszerelési útmutató az Európai Unióban érvényes szabványokon és előírásokon alapul. Kérjük, vegye figyelembe a külföldön érvényes országspecifikus irányelveket és törvényeket is.

Az összeszerelési útmutatót a későbbi használatra biztonságos helyen őrizze meg. Ha a tárolódobozt harmadik félnek adja tovább, feltétlenül adja át vele együtt ezeket az összeszerelési utasításokat is.

Rendeltetésszerű használat

A tárolódobozt kizárólag kültéri és beltéri tárgyak tárolására tervezték. Kizárólag magáncélú használatra szánták, kereskedelmi célú felhasználásra nem alkalmas.

A tárolódobozt csak a jelen összeszerelési útmutatóban leírtak szerint használja. Minden más használat nem megfelelőnek minősül, és anyagi károkat vagy akár személyi sérülést is okozhat. A tárolódoboz nem gyermekjáték.

A gyártó vagy a kereskedő nem vállal felelősséget a nem megfelelő vagy helytelen használatból eredő károkért.

Biztonsági utasítások

Figyelem!

A gyermekek és a csökkent fizikai, érzékszervi vagy szellemi képességekkel rendelkező személyek (pl. mozgáskorlátozottak, csökkent fizikai és szellemi képességű idősök) vagy a tapasztalat és ismeretek hiánya (pl. idősebb gyermekek) veszélyeztetése.

- ▶ Ne engedje, hogy a gyermekek a csomagolófóliával játszanak. A gyermekek játék közben beleakadhatnak és megfulladhatnak.
- ▶ Ügyeljen arra, hogy a gyermekek ne vegyenek apró alkatrészeket, például csavarokat a szájukba. A gyermekek lenyelhetik és megfulladhatnak tőlük.
- ▶ Ne engedje, hogy a gyermekek felmásszanak a tárolódobozra, vagy játszanak vele.

Sérülésveszély!

A tárolódoboz helytelen kezelése sérülésekhez vezethet.

- ▶ A tárolódoboz felborulhat, ha túl nehéz vagy féloldalasan van megrakva. Ügyeljen arra, hogy a terhelés egyenletesen legyen elosztva.
- ▶ Ne használja a tárolódobozt lépcsőként, állványként, tornaszerkezetként vagy hasonló eszközként.
- ▶ Ha a tárolódobozt helytelenül állítják fel, a terhelés alatt összeomolhat. Megsérülhet. Ügyeljen arra, hogy a tárolódobozt ezen összeszerelési útmutató szerint szerelje össze.
- ▶ A tárolódobozt legalább 2 emberrel szerelje össze.
- ▶ A tárolódoboz egyes alkatrészei éles éllel rendelkezhetnek. Összeszereléskor legyen óvatos, és használjon védőkesztyűt.
- ▶ Ne üljön rá a tárolódobozra. Ne terhelje a fedelet 30 kg-nál többel.

Zúzdásveszély!

Ha óvatlanul kezeli, összezúzhatja az ujjait a tárolódobozban.

- ▶ Ügyeljen arra, hogy a gyermekek ne játszanak a tárolódobozzal. A gyermekek összetörhetik a kezüket vagy megsérülhetnek.
- ▶ Az összeszerelés és a napi használat során is vigyázzon a kezére és az ujjaira.
- ▶ A fedél lehajtásakor összetörheti és megsérülhet a keze. Legyen óvatos a fedél kezelésénél.
- ▶ A zúzdásos sérülések elkerülése érdekében gondoskodjon a zúzdásos összeszerelésről és szállításról.

Kárveszély!

A tárolódoboz nem megfelelő kezelése a tárolódoboz sérüléséhez vezethet.

- ▶ Helyezze a tárolódobozt egy könnyen hozzáférhető, vízszintes, száraz és kellően stabil felületre.
- ▶ Soha ne helyezze a tárolódobozt forró felületekre vagy azok közelébe (pl. kandalló, tábortűz).
- ▶ Soha ne tegye ki a tárolódobozt magas hőmérsékletnek (kandalló, tábortűz stb.) vagy extrém hidegnek.
- ▶ Soha ne tárolja a tárolódobozban az úszómedence vegyszereit! A gyúlékony és maró anyagokat légmentesen záródó, engedélyezett tárolóedényekben kell tárolni.
- ▶ Vegye figyelembe, hogy nyáron nagyon magas hőmérséklet alakul ki a belső térben!
- ▶ A tárolódobozt tisztítás céljából soha ne merítse vízbe, és ne használjon gőztisztítót a tisztításhoz. Ellenkező esetben a tárolódoboz megsérülhet.
- ▶ Ne használja a tárolódobozt, ha a tárolódoboz műanyag alkatrészei megrepedtek vagy deformálódtak. A sérült alkatrészeket csak megfelelő eredeti pótalkatrészekkel cserélje ki.

Összeszerelés előtt

Ellenőrizze a tárolódobozt és a szállítási terjedelmet!

Kárveszély!

Ha a csomagolást óvatlanul, éles késsel vagy más hegyes tárggyal nyitja ki, a tárolódoboz gyorsan megsérülhet.

- ▶ Legyen nagyon óvatos a doboz kinyitásakor.
- ▶ Vegye ki a tárolódoboz egyes részeit a csomagolásból.
- ▶ Ellenőrizze, hogy a szállítmány teljes-e (lásd a 32. oldalt).
- ▶ Ellenőrizze, hogy a tárolódoboz egyes részeit nem sérültek-e meg. Ha ez a helyzet, ne szerelje össze és ne használja a tárolódobozt. Ezután vegye fel a kapcsolatot a gyártóval.

Alapvető tisztítás!

Távolítsa el a csomagolóanyagot és az összes védőfóliát. Az első használat előtt tisztítsa meg a tárolódoboz minden részét a „Tisztítás és ápolás” fejezetben leírtak szerint.

Összeszerelés

Kárveszély!

A termék nem megfelelő kezelése a termék károsodását vagy anyagi károkat okozhat.

- ▶ Szerelje a terméket puha és tiszta felületre. Ha szükséges, helyezzen alá egy takarót, hogy a felületek ne karcolódjanak vagy sérüljenek meg.
- ▶ A termék beszerelésekor járjon el körültekintően, és kövesse a beszerelési utasításokat.

Összeszerelési lépések!

Szerelje össze a tárolódobozt a következő utasítások és a használati utasításban szereplő ábrák alapján.

- ▶ Összeszereléskor ügyeljen arra, hogy minden irányban elegendő mozgásteret biztosítson. Összeszerelés előtt ismerkedjen meg a bemutatott egyes alkatrészekkel.
- ▶ Az összeszerelés megkezdése előtt távolítsa el a műanyag fóliát minden alkatrészeiről. Ezt az összeszerelés után nehéz eltávolítani.
- ▶ Az összeszerelést legalább 2 fővel végezze el.

Tisztítás és ápolás

Kárveszély!

A tárolódoboz nem megfelelő kezelése a tárolódoboz sérüléséhez vezethet.

- ▶ Ne használjon agresszív tisztítószeret, fém- vagy nejlonszőrű keféket, illetve éles vagy fémből készült tisztítóeszközöket, például kést, kemény spatulát vagy hasonlót. Ezek károsíthatják a felületeket.
- ▶ Ne használjon gőztisztítót a tisztításhoz.
- ▶ A szennyeződések szükség esetén enyhén nedves ruhával és egy kevés enyhe tisztítószerrel távolítsa el.
- ▶ Ezután törölje szárazra a tárolódobozt egy szöszmentes ruhával.

Karbantartás

Rendszeresen ellenőrizze az összes csavarkötést, és szükség esetén húzza meg őket. A laza csavaros csatlakozások rontják a biztonságot, és fennáll a sérülés veszélye.

Tárolás

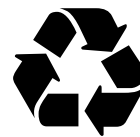
Tárolás előtt minden alkatrésznek teljesen száraznak kell lennie.

- ▶ Rossz időjárási körülmények között (pl. heves eső, jégeső, vihar) helyezze a tárolódobozt védett helyre.
- ▶ A tárolódobozt mindig száraz helyen tárolja.
- ▶ Védje a tárolódobozt a közvetlen napfénytől.
- ▶ A tárolódobozt gyermekek elől elzárva, biztonságosan lezárva, 5 °C és 20 °C (szobahőmérséklet) közötti tárolási hőmérsékleten tárolja.
- ▶ Használaton kívül és tárolás közben használjon védőfedelmet.
- ▶ Újbóli használat előtt ellenőrizze az összes csavarkötést, és időnként húzza meg őket újra.

Hulladékártalmatlanítás

A csomagolás ártalmatlanítása!

A csomagolást a típusnak megfelelően ártalmatlanítsa. A kartont és a kartont a papírhulladékkal, a fóliákat az újrahasznosító gyűjtőbe dobja.









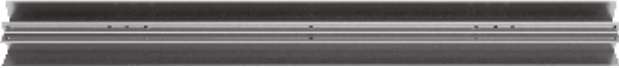

A tárolódoboz ártalmatlanítása!

A tárolódobozt az Ön országában érvényes törvényeknek és előírásoknak megfelelően ártalmatlanítsa.




Műszaki adatok

Modell	Freizeitbox_182
Tételszám	737089
Súly	51 kg
Anyag	Bevont acéllemez
Méret (SzxBxH) cm	182x84x72 cm
Belső méretek (SzxBxH) cm	168x71x63 cm
Modell	Freizeitbox_162
Tételszám	737085
Súly	48 kg
Anyag	Bevont acéllemez
Méret (SzxBxH) cm	162x84x72 cm
Belső méretek (SzxBxH) cm	148x71x63 cm

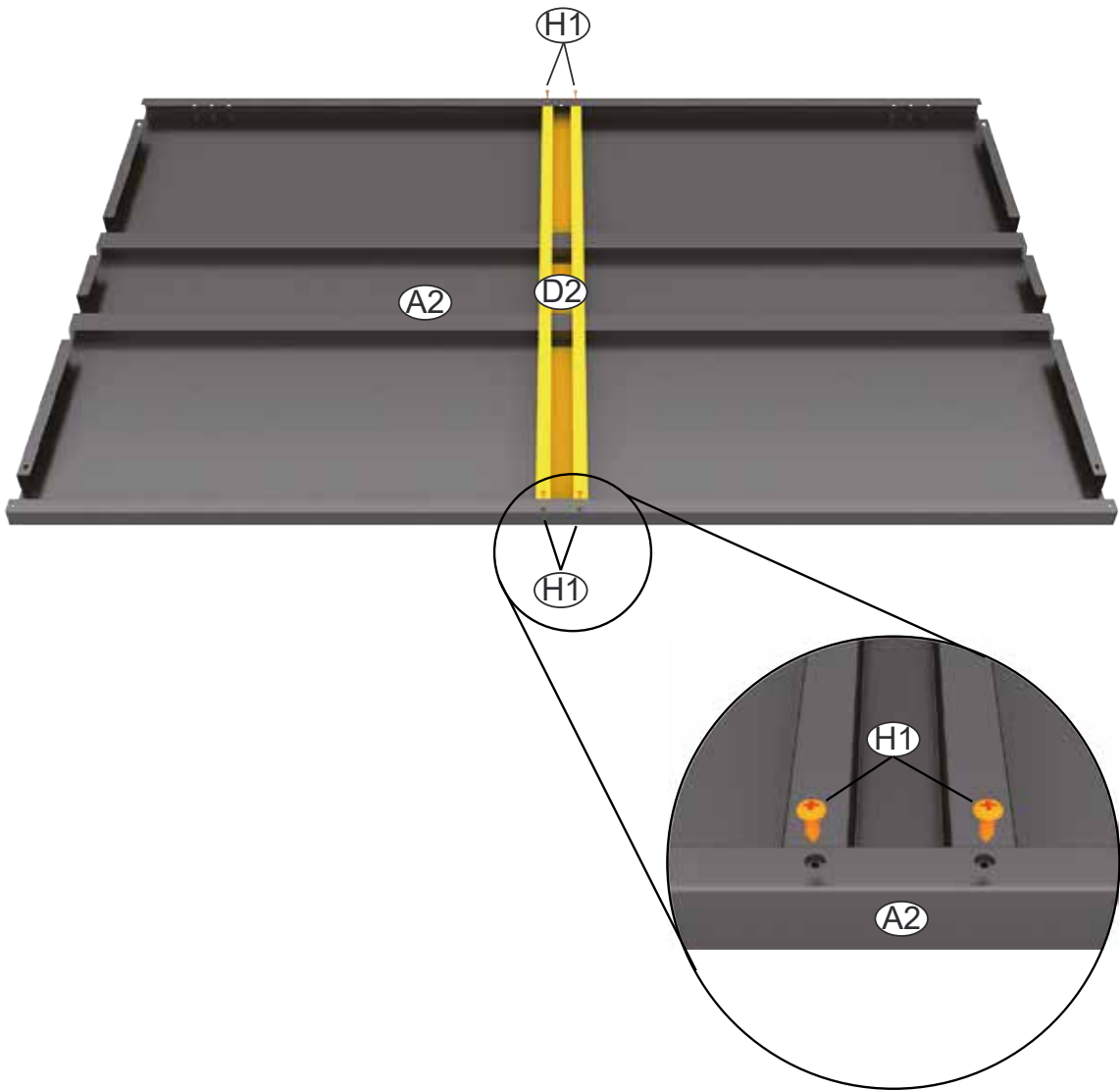
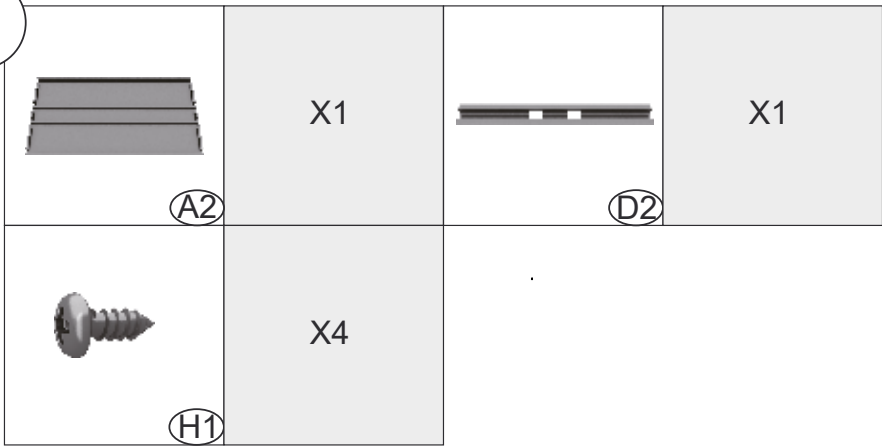
**Lieferumfang - Contenu de la livraison - Fornitura
Obseg dobave - Szállítási terjedelem**

A1		1
A2		1
A3		2
A4		1
A5		1
B		2
C1		1
C2		1

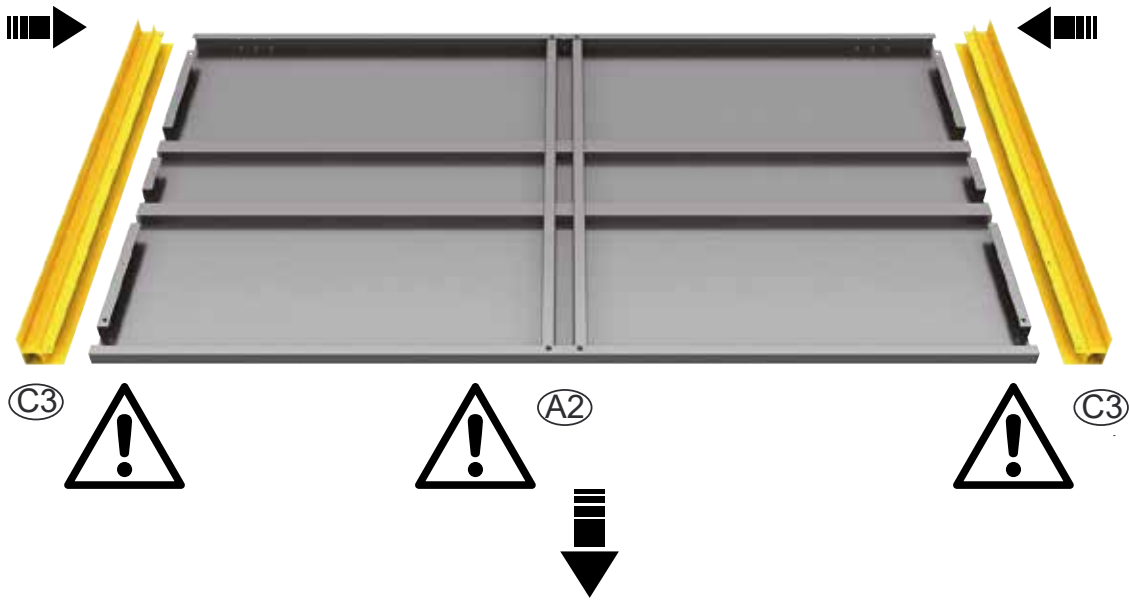
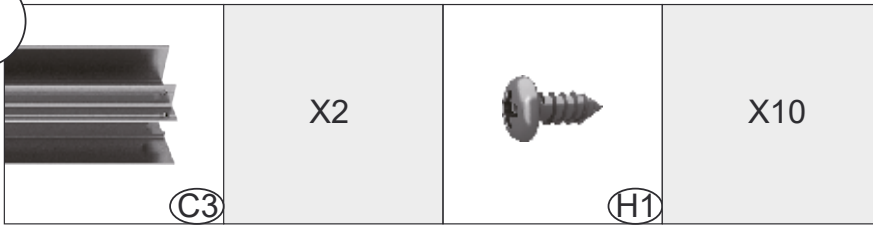
**Lieferumfang - Contenu de la livraison - Fornitura
Obseg dobave - Szállítási terjedelem**

C3		2
D1		2
D2		1
E1		4
E2		4
E3		4
F1		2
F2		2
G1		1
G2		1
H1		106
H2		9

1

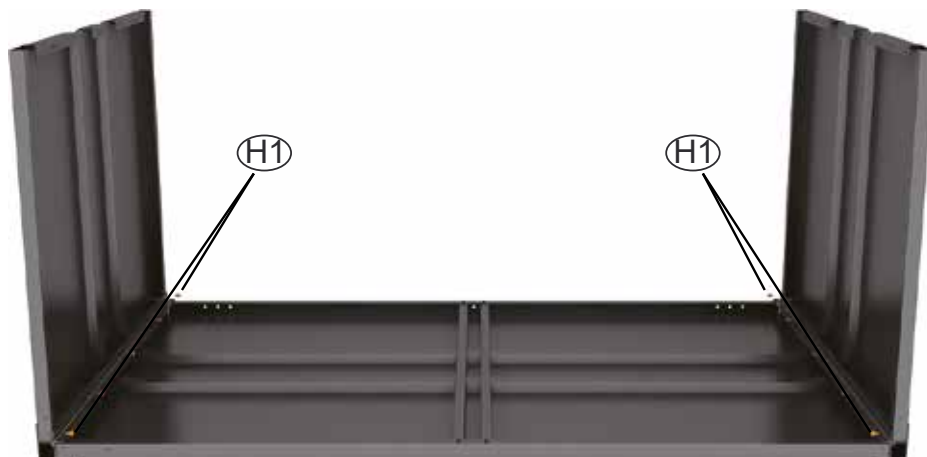
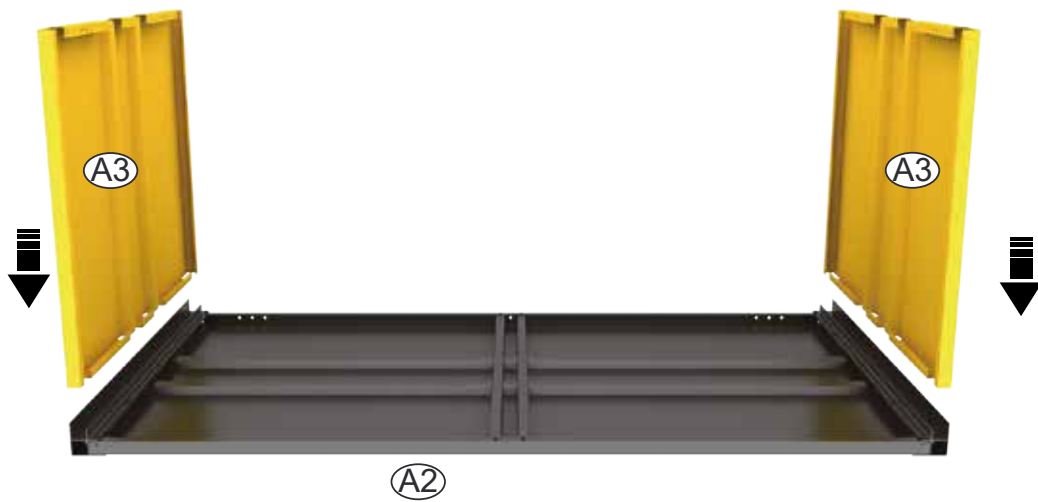


2







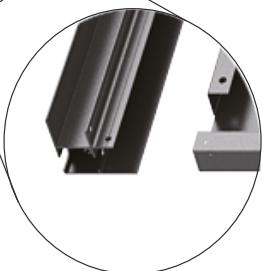
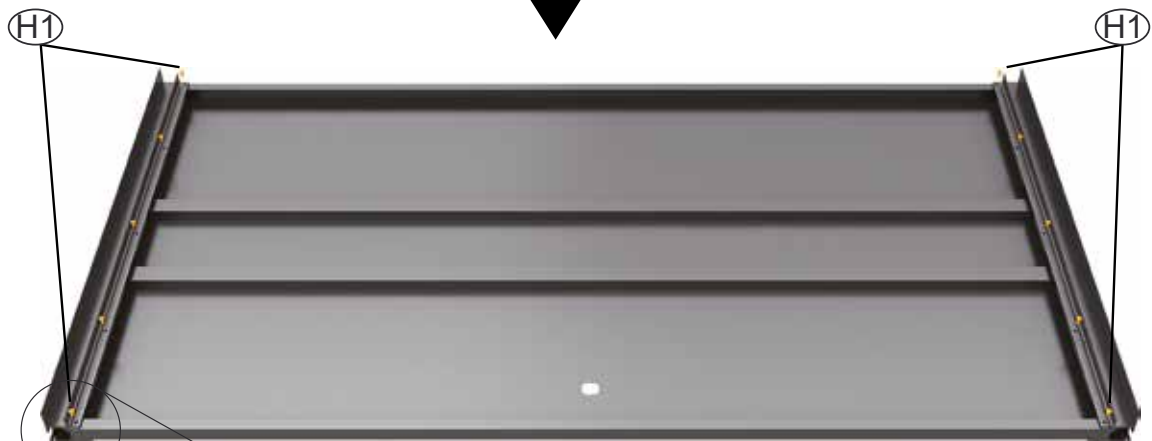
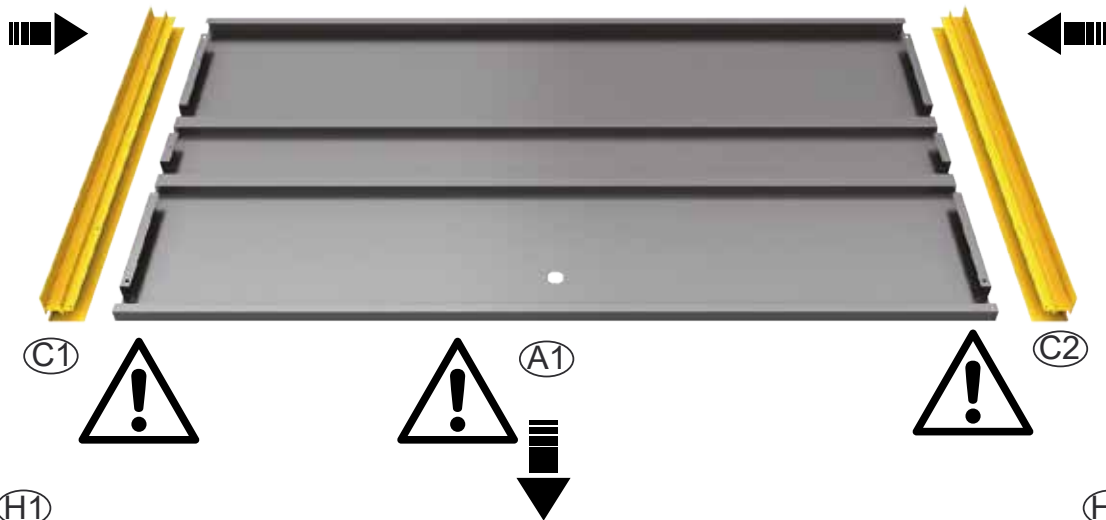
 **C3** + **A2** + **C3** ✓

3



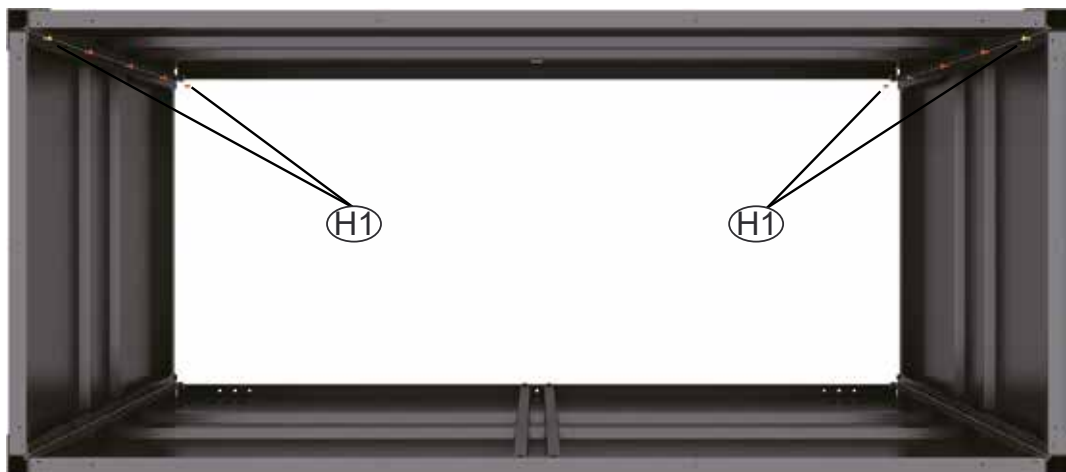
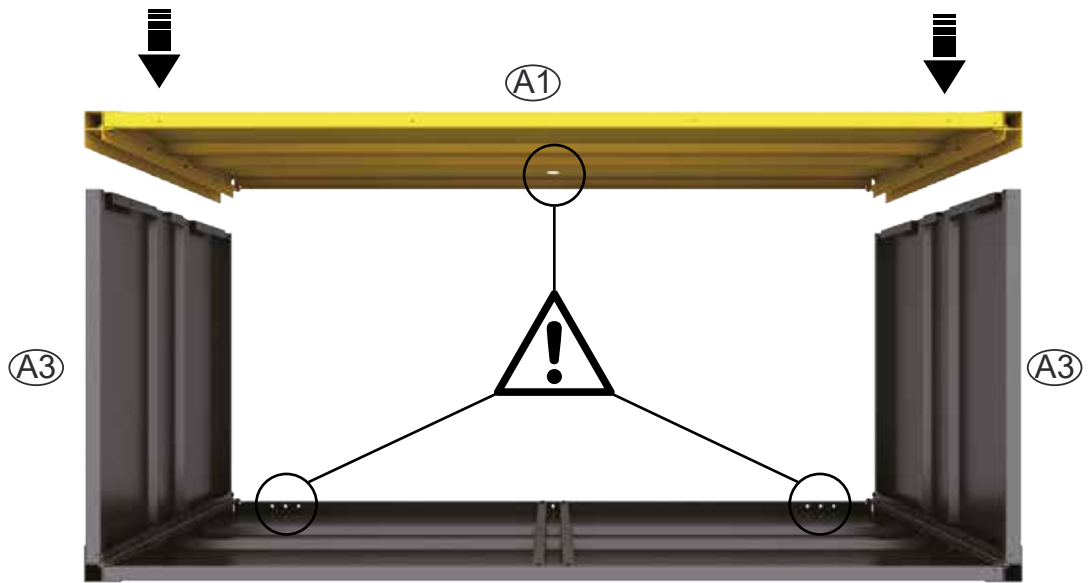
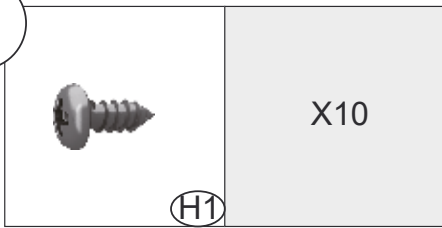
4

 A1	X1	 C1	X1
 C2	X1	 H1	X10

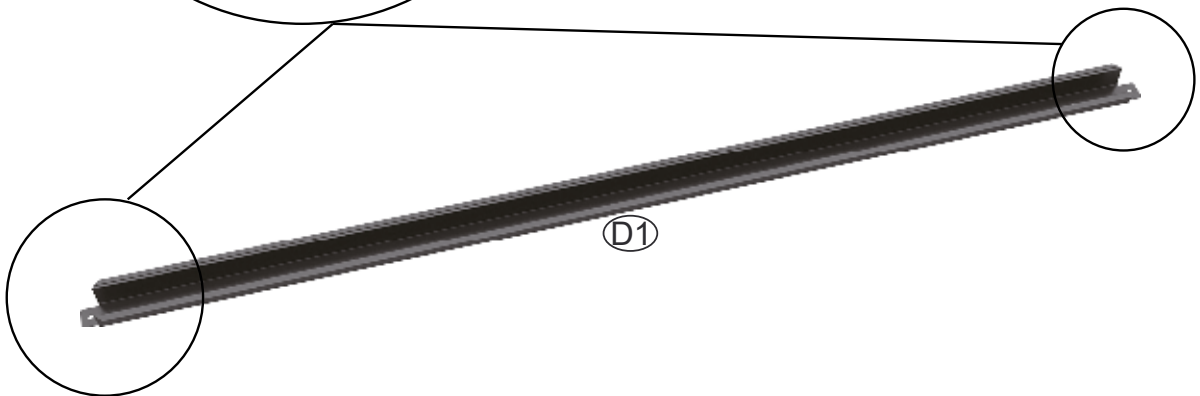
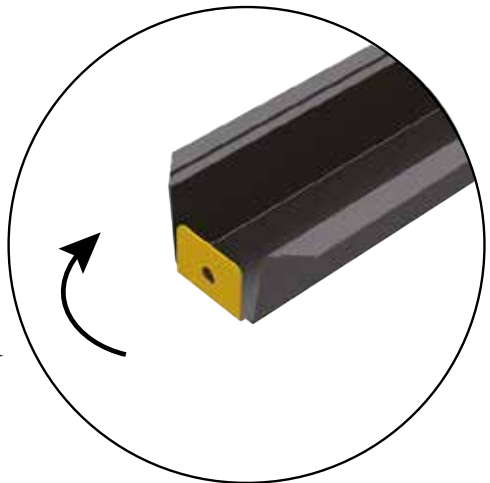
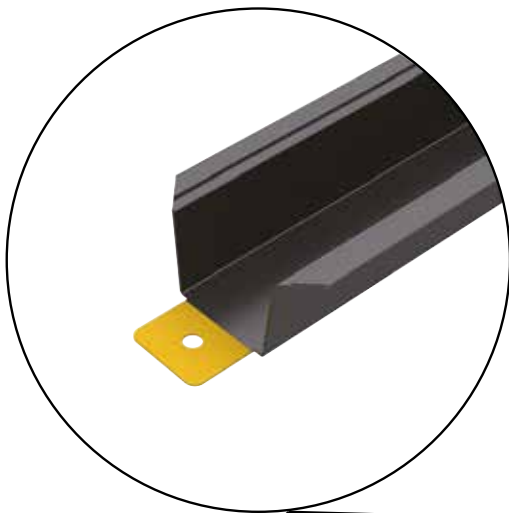
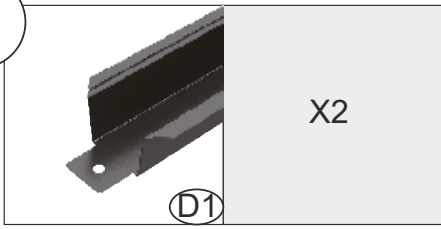


 **C1** + **A1** + **C2** ✓


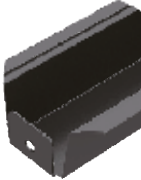

5

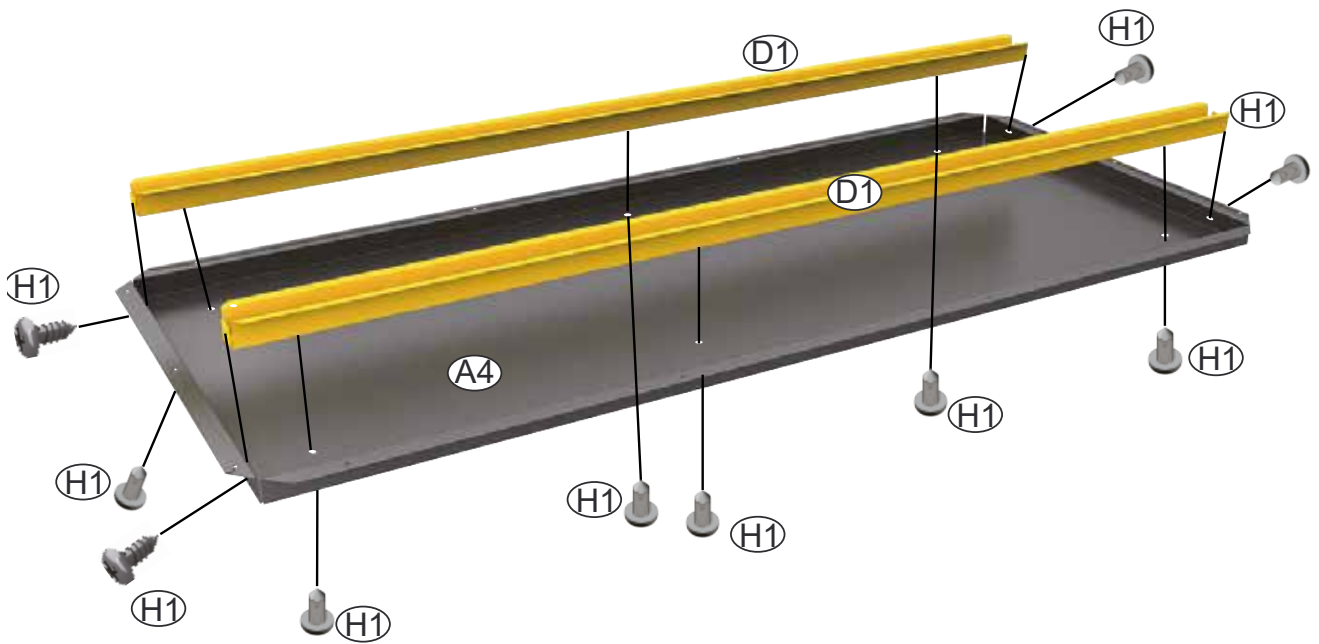


6

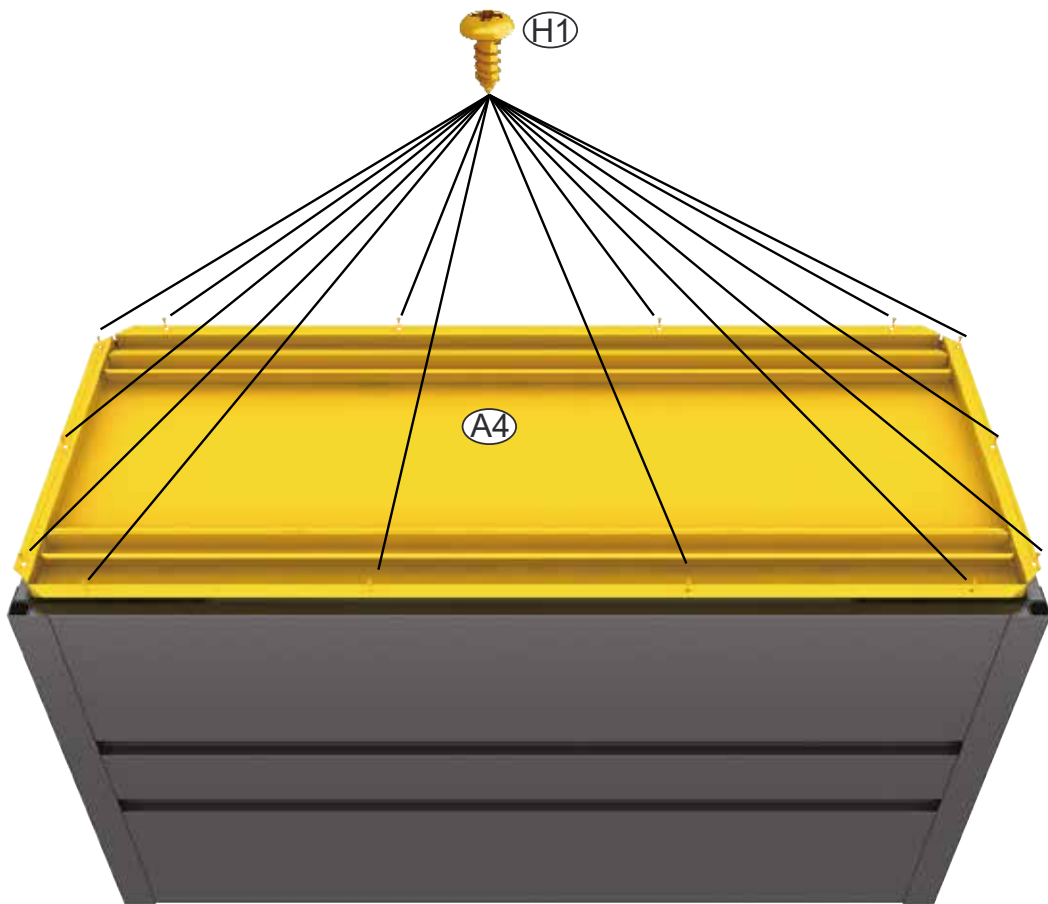
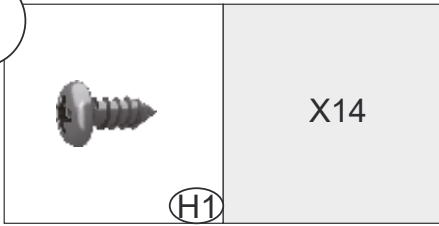


7



 A4	X1	 D1	X2
 H1	X10		



8

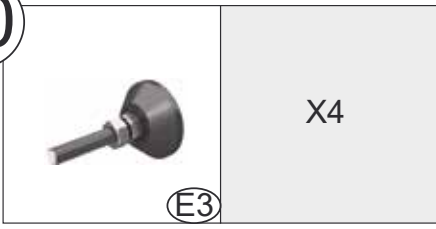


9

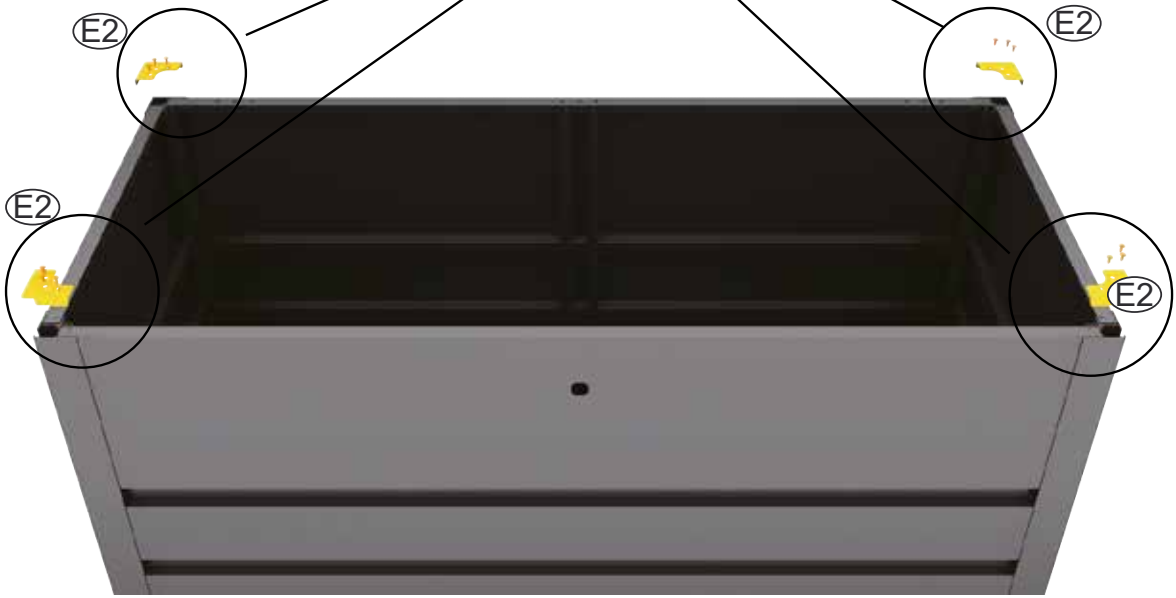
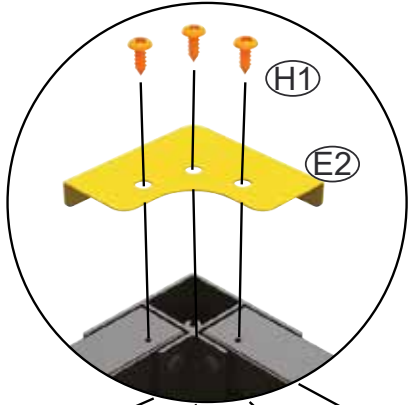
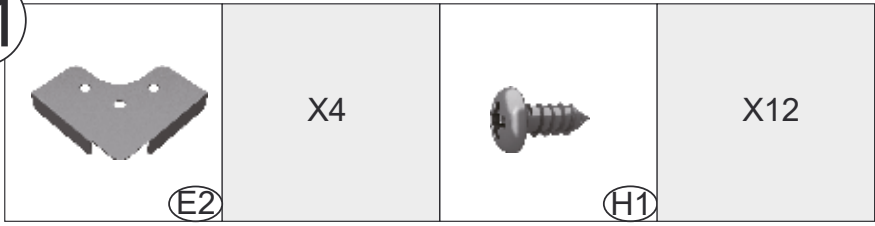
 (E1)	X4	 (H1)	X12
---	----	---	-----






10

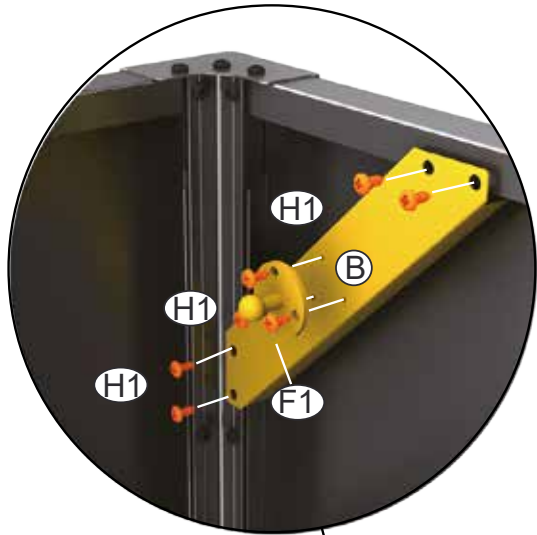
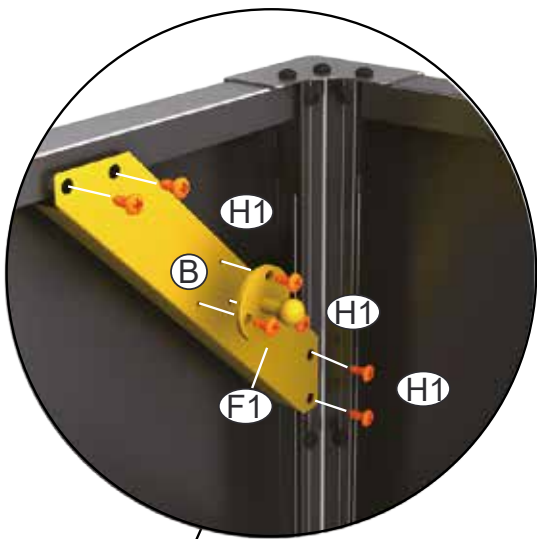


11

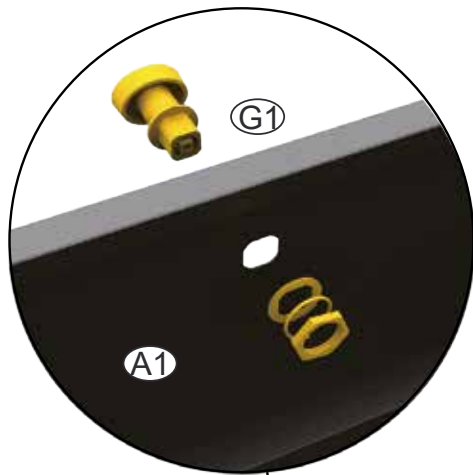
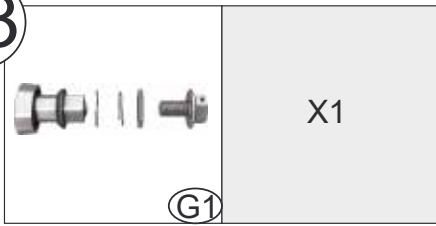


12

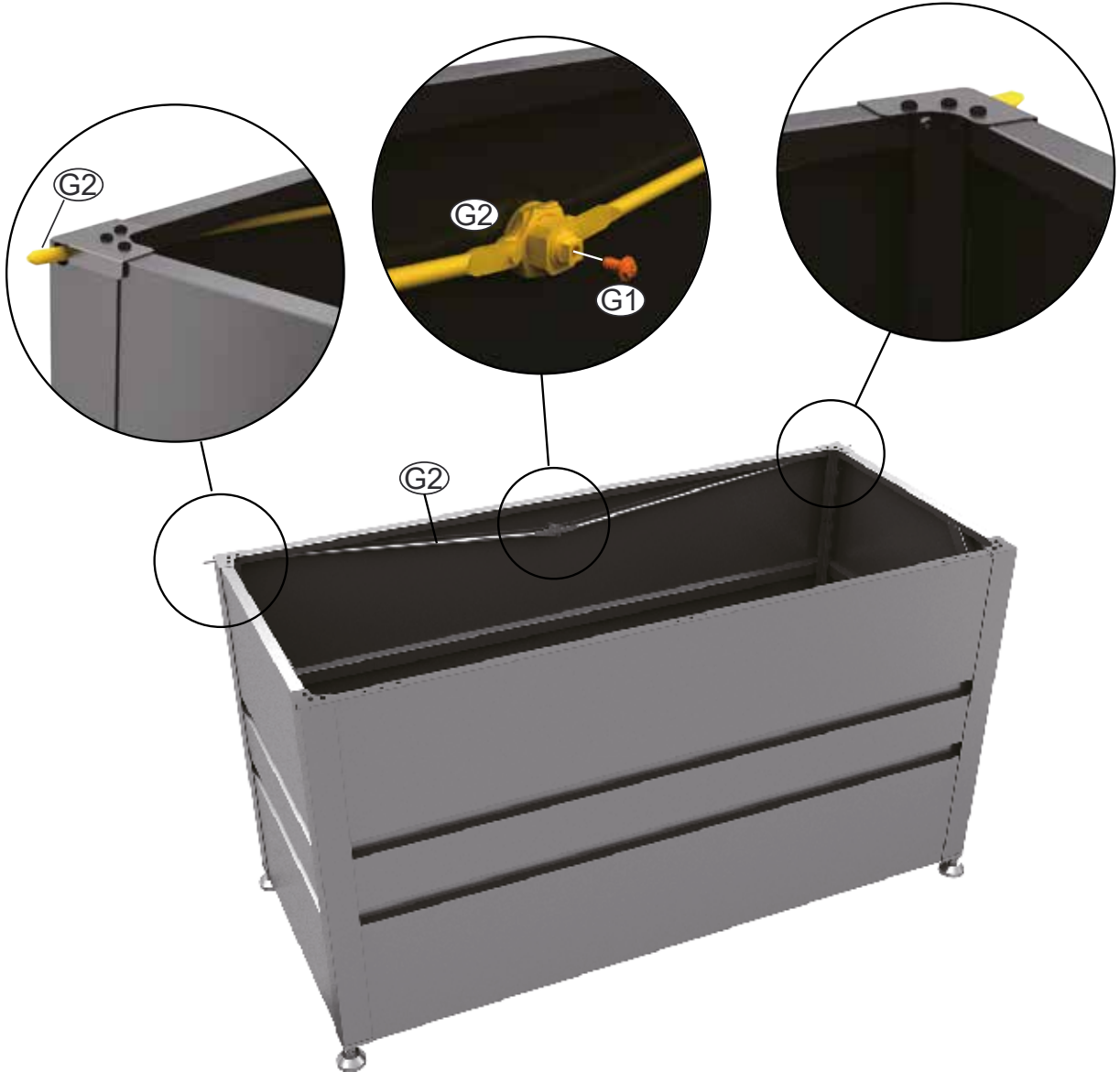
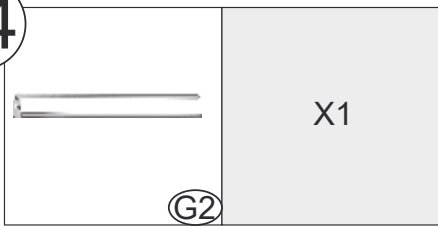
	X2		X2
	X14		



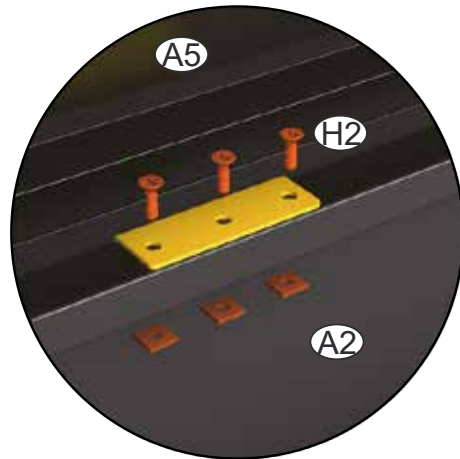
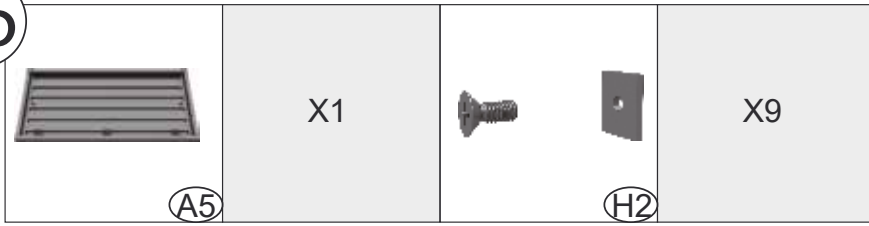
13



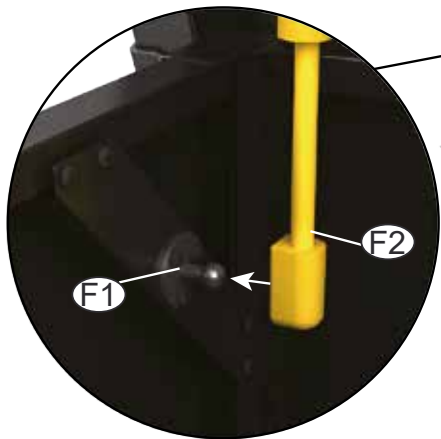
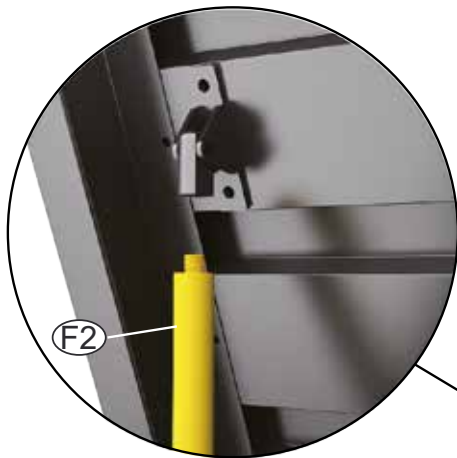
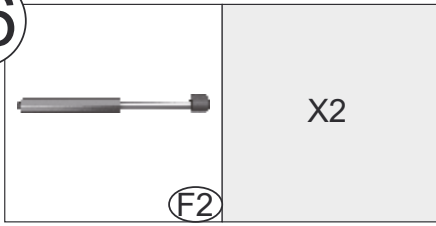
14



15



16





Vertrieben durch:
Commercialisé par:
Commercializzato da:
Distribuir:
Forgalmazza:

GFP Handels GesmbH
Passauerstraße 24
4070 Eferding
AUSTRIA

KUNDENDIENST • SERVICE APRÈS-VENTE •
ASSISTENZA POST-VENDITA • STORITVE ZA STRANKE •
ÜGYFÉLSZOLGÁLAT



+43 676 7779043

737089/737085



www.gfp-international.com

MODELL / MODÈLE / MODELLO / MODEL / MODELL:

Freizeitbox_182 / Freizeitbox_162

04/2024

3

JAHRE GARANTIE
ans garantie
Anni di Garanzia
Letna Garancija
év garancia