



# Navodila za uporabo

## CASALUX® LED OMARICA LUČI



1231-15S-W



1231-3S-B



1231-3S-W



1231-15S-B



1231-3S-W

Izvirna navodila

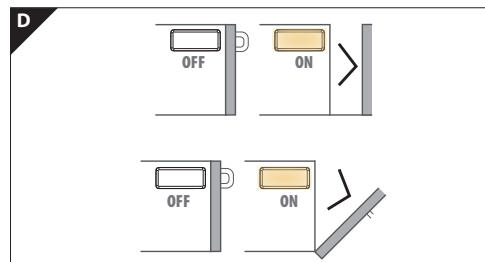
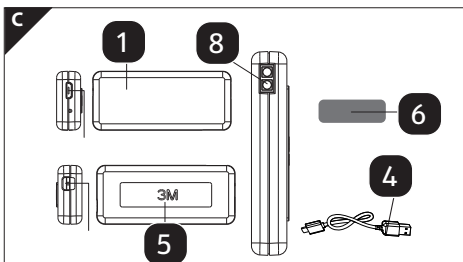
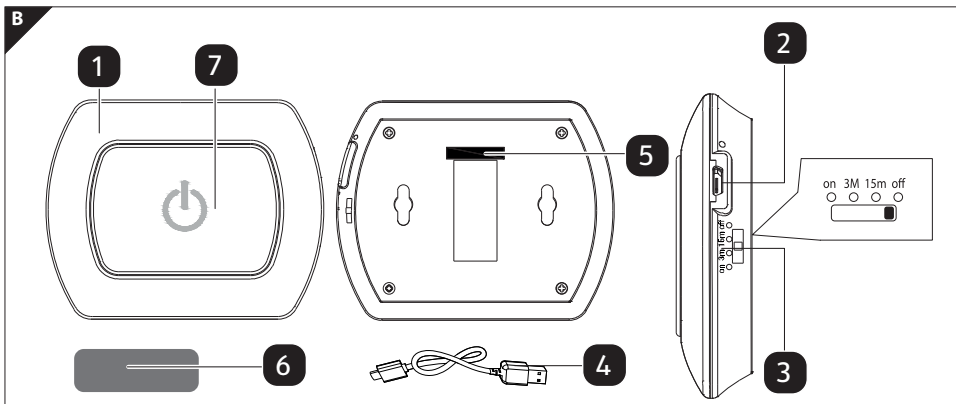
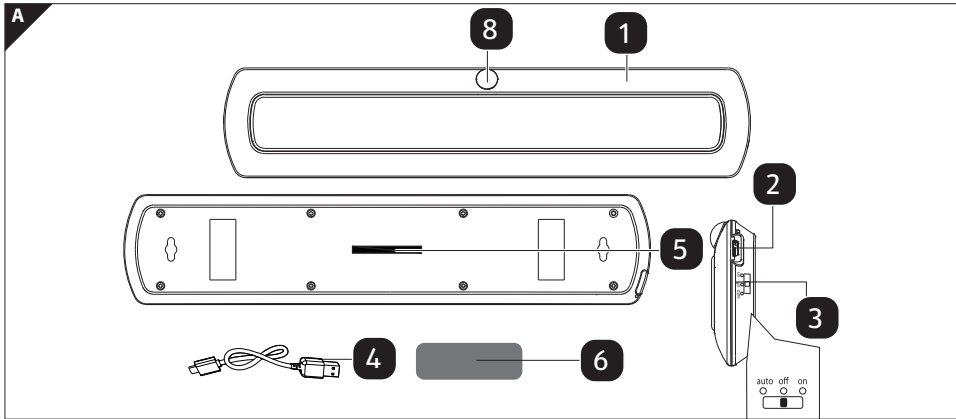
---

## Vsebina

<b>Obseg dobave/seznam delov/komponente .....</b>	<b>3</b>
<b>Splošno .....</b>	<b>4</b>
Navodila za uporabo preberite in jih shranite .....	4
Predvidena uporaba.....	4
<b>Varnost.....</b>	<b>5</b>
Varnostni napotki .....	5
Varnostna navodila za akumulatorske baterije .....	8
<b>Začetek uporabe .....</b>	<b>9</b>
Polnjenje baterij.....	9
Montaža.....	9
<b>Vklop svetilke.....</b>	<b>9</b>
Skladiščenje.....	11
<b>Motnje in njihovo odpravljanje .....</b>	<b>12</b>
<b>Tehnični podatki .....</b>	<b>12</b>
Tehnični podatki .....	12
<b>Izjava o skladnosti .....</b>	<b>13</b>
<b>Odstranjevanje.....</b>	<b>13</b>
Odlaganje embalaže med odpadke .....	13
Odstranitev stare naprave .....	13

## Obseg dobave/seznam delov/komponente

- |                    |   |
|--------------------|---|
| <b>1</b> Svetilka  | <b>5</b> Magnet                                 |
| <b>2</b> Vhod USB  | <b>6</b> Montažni nosilec (lepilna ploščica 3M) |
| <b>3</b> Stikalo   | <b>7</b> Potisno stikalo                        |
| <b>4</b> Kabel USB | <b>8</b> Senzor gibanja                         |



## Splošno

### Navodila za uporabo preberite in jih shranite



LED omaricaluči (v nadaljevanju imenovanemu tudi »izdelek«). Vsebujejo pomembne informacije za prvo uporabo izdelka in ravnanje z njim. Pred uporabo naprave temeljito preberite navodila za uporabo, še posebej varnostne napotke. Neupoštevanje teh navodil ima

lahko za posledico hude poškodbe ali škodo na napravi. Navodila za uporabo temeljijo na veljavnih standardih in predpisih Evropske unije. Upoštevajte tudi predpise in zakonodajo, ki veljajo v vaši državi. Navodila za uporabo shranite za kasnejšo uporabo. Če napravo predate tretjim osebam, obvezno priložite tudi ta navodila za uporabo.

### Predvidena uporaba

Izdelek je namenjen pripravi kave iz mletih kavnih zrn in ohranjanju toplote pripravljene kave. Ta izdelek je namenjen izključno zasebni uporabi in ne uporabi v poslovne namene. Izdelek uporabljajte samo skladno s temi navodili. Vsaka druga uporaba velja za nenamensko in lahko povzroči materialno škodo ali celo telesne poškodbe. Izdelek ni igračka. Proizvajalec ali prodajalec ne prevzemata odgovornosti za škodo, ki nastane kot posledica nenamenske ali napačne uporabe.

### Opombe glede napotkov



**OPOZORILO!**

Ta opozorilni simbol/opozorilna beseda označuje srednjo stopnjo tveganja. Če se tveganju ne izognete, so lahko posledice smrt ali hude poškodbe.



**POZOR!**

Ta opozorilni simbol/opozorilna beseda označuje nizko stopnjo tveganja. Če se tveganju ne izognete, so lahko posledice manjše ali srednje hude poškodbe.

**OBVESTILO!**

Ta opozorilna beseda svari pred morebitno materialno škodo.



Datum izdaje navodil za uporabo: mesec/leto



Samo za uporabo v notranjih prostorih.



Izjava o skladnosti (glejte poglavje »Izjava o skladnosti«): s tem simbolom označeni izdelki izpolnjujejo vse veljavne predpise Evropskega gospodarskega prostora.



Ta simbol označuje, da izdelek deluje z varnostno nizko napetostjo (SELV/PELV).



S tem simbolom so označene naprave, ki delujejo na enosmerni električni tok.

## Varnost

### Varnostni napotki



**OPOZORILO!**

**Preberite in upoštevajte vsa spodaj navedena varnostna navodila. V primeru neupoštevanja obstajajo precejšnja tveganja za nesreče in poškodbe ter nevarnost škode na predmetih in napravah.**



**OPOZORILO!**

**Nevarno za otroke in osebe z zmanjšanimi telesnimi, čutnimi ali duševnimi sposobnostmi (na primer delno invalidne osebe, starejše osebe z omejenimi sposobnostmi gibanja in duševnimi sposobnostmi) ali osebe, ki jim primanjkuje izkušenj in znanja (na primer starejši otroci).**

- Otrok nikoli ne puščajte brez nadzora samih z embalažnim materialom. Obstaja nevarnost zadužitve z embalažnim materialom. Otroci pogosto podcenjujejo nevarnosti. Otroke vedno držite stran od izdelka.
- Ta izdelek lahko uporabljajo otroci, stari 8 let in več, in osebe z zmanjšanimi fizičnimi, čutnimi ali duševnimi sposobnostmi ali pomanjkanjem izkušenj in znanja, če so pod nadzorom odrasle osebe

ali so bile poučene o varni uporabi izdelka in razumejo nevarnosti, ki iz tega izhajajo. Otroci se z izdelkom ne smejo igrati. Otroci ne smejo izvajati čiščenja in vzdrževalnih del brez nadzora.

- Otrokom ne dovolite uporabe izdelka brez nadzora odraslih.
- Otroci ne smejo izvajati čiščenja in vzdrževalnih del, razen če so starejši od 8 let in pod nadzorom. Izdelka in priključnega kabla ne smete hraniti v bližini otrok, mlajših od 8 let.
- Otroci se z izdelkom ne smejo igrati. Otroci se ne zavedajo nevarnosti, ki lahko nastanejo pri ravnanju z električnimi napravami. Zato izdelek uporabljajte in shranjujte zunaj dosega otrok, mlajših od 8 let.
- **SMRTNO NEVARNO!** Med montažo se morajo otroci nahajati izven delovnega območja. Obseg dobave vključuje različne vijake in druge manjše dele. Ti so lahko smrtno nevarni, če jih pogoltnete ali vdihnete.
- **POZOR!** Gre za okrasni predmet in ne otroško igračo! Ni primerno za otroke, mlajše od 8 let. Izdelek hranite stran od otrok.
- Izdelek vedno hranite zunaj dosega otrok.
- Montažo lahko opravi samo odrasla oseba.



**PREVIDNO!**

### **Nevarnost poškodb!**

- Nepravilno ravnanje z izdelkom lahko povzroči poškodbe.
- Proizvajalec/distributer tega izdelka ne prevzema odgovornosti za poškodbe ali škodo, nastalo zaradi nepravilne montaže/nepravilne uporabe.
- Izdelka ne uporabljajte, če ugotovite kakršnokoli poškodbo.
- Nikoli ne posegajte v izdelek ali ga spreminjajte.
- Vir svetlobe tega izdelka lahko zamenja samo proizvajalec oz. njegov pooblaščen servisni sodelavec ali podobno usposobljena oseba.
- Izdelka ne potaplajte v vodo ali druge tekočine.
- Poskrbite, da izdelek ni v bližini odprtega ognja in vročih površin.
- Ne odpirajte ohišja, ampak naj izdelek popravijo strokovnjaki. V ta namen se obrnite na servis. Podjetje ne prevzema odgovornosti in garancijskih zahtevkov v primeru samodejnih popravil, nepravilne priključitve ali napačnega upravljanja.

**OPOZORILO!****Nevarnost električnega udara!**

- Napačna električna napeljava ali previsoka omrežna napetost lahko povzroči električni udar.
- Pred vsako priključitvijo v omrežje izdelek preverite glede morebitnih poškodb. Izdelka nikoli ne uporabljajte, če ugotovite kakršno koli poškodbo.
- Omrežni kabel zaščitite pred ostrimi robovi, mehanskimi obremenitvami in vročimi površinami.
- Omrežnega napajalnika nikoli ne prijemajte z vlažnimi rokami.
- Kadar priključujete ali odklapljate napajanje, se dotikajte samo izoliranega predela omrežnega USB-vtiča!
- Omrežnega kabla nikoli ne uporabljajte za prenašanje izdelka.
- Izdelek priključite le na lahko dostopno vtičnico, da ga lahko v primeru okvare hitro izključite iz električnega omrežja.
- Da bi se izognili nevarnosti, lahko poškodovan kabel tega izdelka zamenja izključno proizvajalec, njegov servisni zastopnik ali primerljiv strokovnjak.
- Pred montažo, demontažo ali čiščenjem iz električne vtičnice vedno izvlcite omrežni USB-vtič.
- Izdelek izklopite iz napajanja, kadar ga dalj časa ne uporabljate (npr. med dopustom) ali ga želite postaviti na drugo mesto.
- Pred uporabo se prepričajte, da se razpoložljiva omrežna napetost ujema z zahtevano delovno napetostjo izdelka (glejte »Tehnični podatki«).
- Izdelek uporabljajte samo v suhem okolju.
- Izdelka ne potapljajte v vodo ali druge tekočine.
- Poskrbite, da izdelek ni v bližini odprtega ognja in vročih površin.
- Proizvajalec/distributer tega izdelka ne prevzema odgovornosti za poškodbe ali škodo, nastalo zaradi nepravilne montaže/nepravilne uporabe.
- Če je poškodovan napajalni kabel, ga je treba zamenjati z enakim napajalnim kablom.

## Varnostna navodila za akumulatorske baterije

### **OPOZORILO!**

#### Varnostni napotki

- Akumulatorske baterije hranite izven dosega otrok. V primeru zaužitja takoj poiščite zdravniško pomoč!
- Akumulatorska baterija ni zamenljiva. Ko je izčrpana, je treba odstraniti celoten izdelek.
- Nikoli ne polnite baterij, ki jih ni mogoče polniti. Nikoli ne povzročajte kratkega stika akumulatorskih baterij in jih ne odpirajte. Posledica so lahko pregrevanje, nevarnost požara ali eksplozija.
- Akumulatorskih baterij nikoli ne mečite v ogenj ali v vodo.
- Akumulatorskih baterij ne izpostavljajte mehanskim obremenitvam.
- Akumulatorske baterije odstranite, takoj ko so prazne ali če izdelka dlje časa ne boste uporabljali.
- Skupaj ne smete uporabljati različnih vrst akumulatorskih baterij oziroma akumulatorskih baterij, ki nimajo enake stopnje polnjenja.

### **PREVIDNO!**

#### Nevarnost puščanja akumulatorskih baterij

- Izogibajte se ekstremnim pogojem in temperaturam, ki lahko vplivajo na akumulatorske baterije, npr. na radiatorjih/neposredni sončni svetlobi.
- Izogibajte se stiku s kožo, očmi in sluznicami! V primeru stika z akumulatorsko kislino prizadeta mesta takoj sperite z veliko čiste vode in se takoj posvetujte z zdravnikom!
- Netesne ali poškodovane akumulatorske baterije lahko povzročijo opekline, če pridejo v stik s kožo. Zato v tem primeru nosite primerne zaščitne rokavice.
- Če akumulatorske baterije puščajo, jih takoj odstranite iz izdelka, da se izognete poškodbam.



## Začetek uporabe

### NAPOTEK!

### Nevarnost poškodb!

Če embalažo neprevidno odprete z ostrim nožem ali kakšnim drugim ostrim predmetom, lahko izdelek hitro poškodujete.

– Pri odpiranju bodite zelo previdni.

1. Izdelek vzemite iz embalaže.
2. Preverite, ali je obseg dobave popoln (glejte **sl. A-D** na strani 3).
3. Preverite, ali so izdelek ali posamezni deli poškodovani. Če so, potem izdelka ne uporabljajte. Prek servisnega naslova, ki je naveden na garancijski kartici, se obrnite na proizvajalca.

### Polnjenje baterij

Bodite pozorni na to, da je akumulatorska baterija svetilke popolnoma napolnjena. Svetilka se med postopkom polnjenja nekoliko segreje. To je normalno.

1. Svetilko **1** prek polnilnega kabla USB **4** povežite z ustrežno napravo.
2. Postopek polnjenja se začne. Rdeča lučka pomeni, da se svetilka polni. Ko je svetilka popolnoma napolnjena, lučka sveti zeleno.

### Montaža

1. Priporočamo, da svetilko montirate v omare ali predale. Izberite površino in jo očistite prahu ter ostankov maščobe.
2. Svetilko lahko pritrdite na katerikoli magnetni predmet in jo ponovno odstranite, ne da bi pustila kakršne koli sledi.
3. Montaža na nemagnetne materiale:  
z lepilne blazinice na zadnji strani priložene kovinske montažne plošče **6** odstranite zaščitno folijo in lepilno površino močno pritisnite na izbrano mesto montaže.
4. Svetilko **1** zdaj z magnetom pritrdite na montažni nosilec **6**. Svetilko lahko kadar koli odstranite in jo namestite na drugo mesto, vendar je montažna plošča prilepljena in je ne smete odstraniti.

### Vklop svetilke

#### Modeli 1231-30-B/-W:

funkcija senzorja, stikalo za vklop/izklop

Takoj ko je akumulatorska baterija svetilke napolnjena, lahko s stikalom ON/OFF/AUTO **3** izbirate med naslednjimi funkcijami (sl. A):

## Vklop svetilke / Montaža

---

ON: neprekinjeno vklopljena svetilka (tudi pri dnevni svetlobi).

OFF: svetilka je ugasnjena. AUTO: v temi se samodejno vklopi, ko senzor 8 zazna gibanje na razdalji od 0 do 3 m, npr. ko se odprejo vrata omare (glejte sl. D). Po pribl. 20 sekundah se svetilka samodejno izklopi. Funkcija senzorja je zaradi varčevanja z električno energijo aktivna le v temi.

### Modelle 1231-15S-B/-W:

1. Ko je akumulatorska baterija svetilke napolnjena in je svetilka vklopljena, lahko svetilko vklopite ali izklopite s pritiskom na svetlobno površino (potisno stikalo 7).
2. S stikalom ON/3m/15m/OFF 3 lahko izberete naslednje funkcije (sl. B): ON: neprekinjeno vklopljena svetilka. 3m: svetilka sveti 3 minute in se na koncu sama izklopi. 15m: svetilka sveti 15 minut in se na koncu sama izklopi. OFF: svetilka je ugasnjena.

### Modelle 1231-3S-W:

funkcija senzorja, stikalo za vklop/izklop

1. Takoj ko je akumulatorska baterija svetilke napolnjena, lahko s stikalom I / O / A 3 izbirate med naslednjimi funkcijami (sl. C): I: neprekinjeno vklopljena svetilka (delujoča tudi pri dnevni svetlobi). O: svetilka je ugasnjena. A: v temi se samodejno vklopi, ko senzor 8 zazna gibanje na razdalji 3 cm, npr. ko je nameščena v predal in ga odprete (glejte sl. D). Magnetne baterijske svetilke namestite na razdalji najv. 3 cm do vrat omare ali predala, da se lahko infrardeči senzor odzove. Čiščenje in skladiščenje



### **Nevarnost opeklin!**

Ko je svetilka vklopljena, postane svetilo zelo vroče.

- Izdelek naj se pred vsakim čiščenjem popolnoma ohladi.



### **Nevarnost kratkega stika!**

Voda, ki prodre v ohišje, lahko povzroči kratek stik.

- Pred začetkom čiščenja odstranite varovalko ali izklopite odklopnik in izdelek ločite iz omrežja. Z merilnikom napetosti preverite, ali je izdelek brez napetosti.
- Izdelka ne potaplajte v vodo.
- Pazite, da v ohišje ne prodre voda.



### **Nevarnost poškodb!**

Nepravilno čiščenje lahko izdelek poškoduje.

- Ne uporabljajte agresivnih čistil, ščetk s kovinskimi ali najlonskimi ščetinami ali ostrih ali kovinskih čistilnih predmetov, kot so noži, trde lopatice in podobnega. Ti lahko poškoduje gornjo površino.
- Za čiščenje uporabite samo suho krpo, ki ne pušča kosmov. Pri trdovratni umazaniji krpo rahlo navlažite.
- Pazite, da v ohišje ne prodre voda.
- Za čiščenje ne uporabljajte kemikalij.

### **Skladiščenje**




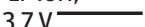
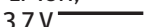
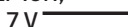
- ko izdelka ne uporabljate, ga hranite v originalni embalaži na suhem mestu.

## Motnje in njihovo odpravljanje

Motnja	Odpravljanje
Svetilka LED ne deluje	<ul style="list-style-type: none"> <li>• Preverite raven napolnjenosti baterije in jo po potrebi napolnite s priloženim polnilnim kablom.</li> <li>• Preverite položaj stikala.</li> <li>• Morda je okvarjena ena od diod LED. Posamičnih diod LED ni mogoče zamenjati, saj so te trajno vgrajene v to svetilko, zato se obrnite na službo za pomoč uporabnikom.</li> </ul>

## Tehnični podatki

### Tehnični podatki

Model:	1231-30-B/-W	1231-155-B/-W	1231-35-W
Zmogljivost:	2 W	1,5 W	0,5 W
Svetlobni tok:	200 lm	100 lm	35 lm
Barvna temperatura:	4000 K	4000 K	4000 K
Mere v mm (Š x V x G):	305 x 64 x 18	153 x 64 x 18	68 x 29 x 12
Vhodna napetost:	5 V 	5 V 	5 V 
Z možnostjo zatemnjevanja:	ne	ne	ne
Razred zaščite:	III	III	III
Tip akumulatorske baterije: Li-Ion, 3,7 V	Li-Ion, 3,7 V 	Li-Ion, 3,7 V 	Li-Ion, 3,7 V 
	950 mAh	440 mAh	220 mAh
Čas polnjenja baterije:	3-5 h	1,5-3 h	3-5 h
Čas delovanja baterije:	5 ur	3 ure	3 ure
Številka izdelka:	832806	832806	832806

## Izjava o skladnosti

**CE** **Mi, AHG Wachsmuth & Krogmann mbH, Lange Mühren 1,  
20095 Hamburg, Nemčija**

s polno odgovornostjo izjavljamo, da zgoraj navedeni izdelek izpolnjuje bistvene zahteve navedenih direktiv EU. Izjavo EU o skladnosti lahko zahtevate na naslovu proizvajalca, navedenega v garancijski listini.

## Odstranjevanje

### Odlaganje embalaže med odpadke



Embalažo med odpadke zavrzite ločeno po vrstah materialov. Lepenko in karton oddajte med odpadni papir, folije pa med sekundarne surovine..

### Odstranitev stare naprave

(Velja v Evropski uniji in drugih evropskih državah s sistemi za ločeno zbiranje sekundarnih surovin.)

#### Starih naprav ne smete odstraniti skupaj z gospodinjstvi odpadki!



Če izdelka ne boste uporabljali več, ste kot vsak uporabnik **zakonsko obvezani, da stare naprave odstranite ločeno od gospodinjstvih odpadkov**, npr. na ustreznem zbirnem mestu vaše občine/mestne četrti.

Tako je zagotovljena pravilna odstranitev starih naprav in preprečen

**negativen učinek na okolje. Zato so električne naprave označene z zgornjo oznako.**

#### Baterij ni dovoljeno zavreči med gospodinjstve odpadke!



Kot potrošnik ste po zakonu dolžni vse baterije in akumulatorje, ne glede na to, ali vsebujejo škodljive snovi ali ne, oddati na zbirnem mestu v svoji občini/delu mesta ali v trgovini, da bodo odstranjeni na okolju prijazen način. Na zbirnem mestu oddajte celoten izdelek (z baterijo) in samo v

izpraznjenem stanju!

\*) \*označen z:

Cd = kadmij, Hg = živo srebro, Pb = svinec







UVOZNIK ZA ALDI SÜD IN HOFER::  
AHG WACHSMUTH & KROGMANN MBH,  
BURCHARDSTRASSE 14,  
20095 HAMBURG,  
NEMČIJA

**POPRODAJNA PODPORA**

832806

Prosimo, oglasite se v vam najbližji  
**HOFERjevi poslovalnici.**

IZDELEK:  
1231-3S-B

04/2024

**3**  
LETA  
GARANCIJE



04/2024