



Bedienungs- anleitung

CASALUX®

LED – SCHRANKLICHT



Originalbetriebsanleitung



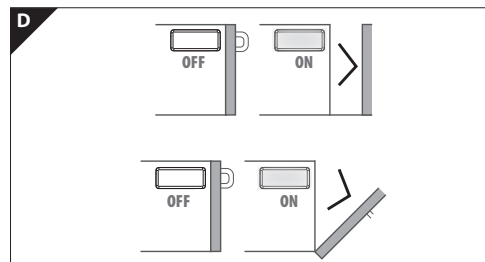
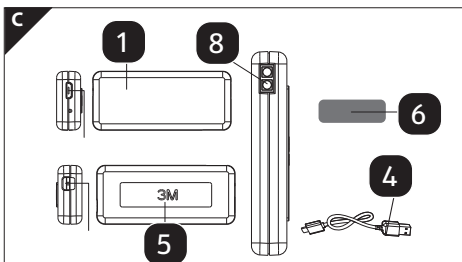
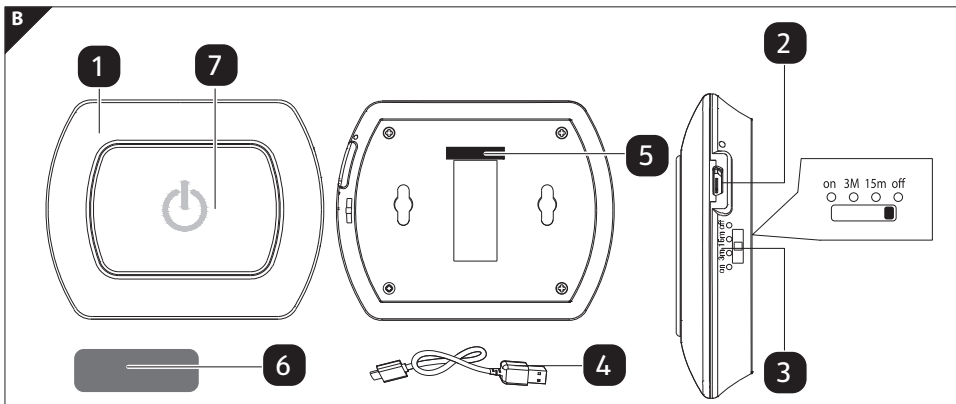
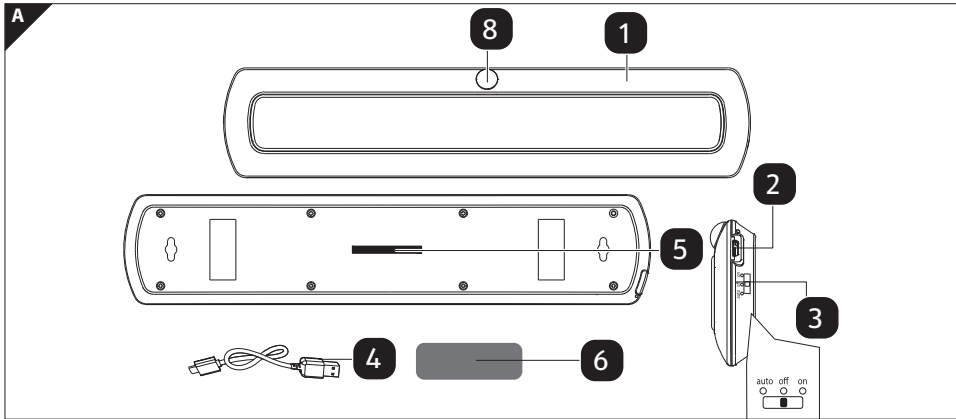
Inhalt

Lieferumfang / Teileliste / Komponenten.....	3
Allgemeines.....	4
Bedienungsanleitung lesen und aufbewahren	4
Bestimmungsgemäßer Gebrauch	4
Zeichenerklärung.....	4
Sicherheit.....	5
Sicherheitshinweise	5
Sicherheitshinweise für Akkus	8
Erstinbetriebnahme.....	9
Akkus Laden	9
Montage	9
Leuchte in Betrieb nehmen	10
Lagerung:.....	11
Störung und Behebung	12
Technische Daten	12
Technische Daten.....	12
Konformitätserklärung.....	13
Entsorgung	13
Verpackung entsorgen.....	13
Produkt entsorgen	13



Lieferumfang / Teilleiste / Komponenten

- | | |
|-------------|--------------------------------|
| 1 Leuchte | 5 Magnet |
| 2 USB-Port | 6 Montageplatte (3M Klebeband) |
| 3 Schalter | 7 Push-Schalter |
| 4 USB-Kabel | 8 Bewegungssensor |



Allgemeines

Bedienungsanleitung lesen und aufbewahren



LED – Schranklicht (im Folgenden nur „Produkt“ genannt).
Diese Bedienungsanleitung gehört zu diesem Produkt. Sie enthält wichtige Informationen zur Inbetriebnahme und Handhabung.

Bitte lesen Sie diese Bedienungsanleitung vollständig und sorgfältig durch. Beachten Sie immer alle Sicherheitshinweise. Sollten Sie Fragen haben oder unsicher in Bezug auf die Handhabung des Produkts sein, setzen Sie sich bitte mit Ihrem Händler oder der Servicestelle in Verbindung. Bewahren Sie diese Anleitung bitte sorgfältig auf und geben Sie sie ggf. an Dritte weiter.

Bestimmungsgemäßer Gebrauch

Dieses Produkt ist ausschließlich für den Betrieb im Innenbereich, in trockenen und geschlossenen Räumen geeignet. Dieses Produkt ist nur für den Einsatz in privaten Haushalten vorgesehen und für gewerbliche Zwecke nicht geeignet.

Eine andere Verwendung als zuvor beschrieben oder eine Veränderung des Produkts ist nicht zulässig und kann zu Sachschäden oder sogar zu Personenschäden führen. Der Hersteller oder Händler übernimmt keine Haftung für Schäden, die durch nicht bestimmungsgemäßen oder falschen Gebrauch entstanden sind.

Zeichenerklärung



Dieses Signalsymbol/-wort bezeichnet eine Gefährdung mit einem mittleren Risikograd, die, wenn sie nicht vermieden wird, den Tod oder eine schwere Verletzung zur Folge haben kann.



Dieses Signalsymbol/-wort bezeichnet eine Gefährdung mit einem niedrigen Risikograd, die, wenn sie nicht vermieden wird, eine geringfügige oder mäßige Verletzung zur Folge haben kann.



Dieses Signalwort warnt vor möglichen Sachschäden.



Ausgabedatum der Bedienungsanleitung:
Monat/Jahr



Nur zur Verwendung in Innenräumen.



Konformitätserklärung (siehe Kapitel „Konformitätserklärung“): Mit diesem Symbol gekennzeichnete Produkte erfüllen alle anzuwendenden Gemeinschaftsvorschriften des Europäischen Wirtschaftsraums.



Dieses Symbol bedeutet, dass das Produkt mit Schutzkleinspannung (SELV / PELV) arbeitet.



Dieses Symbol kennzeichnet Geräte, die mit Gleichstrom betrieben werden.



Verpackung aus FSC-zertifiziertem Papier

Sicherheit

Sicherheitshinweise



WARNUNG!

Lesen und beachten Sie alle nachfolgend aufgeführten Sicherheitshinweise. Bei Nichtbeachten bestehen erhebliche Unfall- und Verletzungsrisiken sowie die Gefahr von Sach- und Geräteschäden.



WARNUNG!

Gefahren für Kinder und Personen mit verringerten physischen, sensorischen oder mentalen Fähigkeiten (beispielsweise teilweise Behinderte, ältere Personen mit Einschränkung ihrer physischen und mentalen Fähigkeiten) oder Mangel an Erfahrung und Wissen (beispielsweise ältere Kinder).

- Lassen Sie Kinder niemals unbeaufsichtigt mit dem Verpackungsmaterial. Es besteht Erstickungsgefahr durch Verpackungsmaterial. Kinder unterschätzen häufig die Gefahren. Halten Sie Kinder stets vom Produkt fern.
- Dieses Produkt kann von Kindern ab 8 Jahren und darüber sowie von Personen mit verringerten physischen, sensorischen oder mentalen

Fähigkeiten oder Mangel an Erfahrung und Wissen benutzt werden, wenn sie beaufsichtigt oder bezüglich des sicheren Gebrauchs des Produkts unterwiesen wurden und die daraus resultierenden Gefahren verstehen. Kinder dürfen nicht mit dem Produkt spielen. Reinigung und Benutzerwartung dürfen nicht von Kindern ohne Beaufsichtigung durchgeführt werden.

- Lassen Sie Kinder das Produkt nicht ohne Aufsicht von Erwachsenen benutzen.
- Reinigung und Wartung durch den Benutzer dürfen nicht durch Kinder vorgenommen werden, es sei denn sie sind 8 Jahre oder älter und werden beaufsichtigt. Das Produkt und seine Anschlussleitung sind von Kindern jünger als 8 Jahre, fernzuhalten.
- Kinder dürfen nicht mit dem Produkt spielen. Kinder erkennen nicht die Gefahr, die beim Umgang mit elektrischen Geräten entstehen kann. Deshalb das Produkt außerhalb der Reichweite von Kindern unter 8 Jahren benutzen und aufbewahren.
- **LEBENSGEFAHR!** Halten Sie Kinder während der Montage vom Arbeitsbereich fern.
- **ACHTUNG!** Es handelt sich um ein Akzentbeleuchtung und kein Kinderspielzeug! Für Kinder unter 14 Jahren nicht geeignet. Halten Sie das Produkt von Kindern fern.
- Stellen Sie das Produkt außerhalb der Reichweite von Kinder auf.
- Die Montage darf nur von einem Erwachsenen vorgenommen werden..



Beschädigungsgefahr!

- Unsachgemäßer Umgang mit dem Produkt kann zu Beschädigungen führen.
- Der Hersteller/Vertreiber dieses Produkts übernimmt keine Verantwortung für Verletzungen oder Schäden, die als Folge unsachgemäßer Montage/unsachgemäßen Gebrauchs entstehen.
- Verwenden Sie das Produkt nicht, wenn Sie irgendwelche Beschädigungen feststellen.
- Manipulieren oder verändern Sie niemals das Produkt.
- Die Lichtquelle dieses Produktes ist nicht austauschbar.

- Tauchen Sie das Produkt nicht in Wasser oder andere Flüssigkeiten.
- Halten Sie das Produkt von offenem Feuer und heißen Flächen fern.
- Öffnen Sie das Gehäuse nicht, sondern überlassen Sie die Reparatur Fachkräften. Wenden Sie sich dazu an eine Fachwerkstatt. Bei eigenständig durchgeführten Reparaturen, unsachgemäßem Anschluss oder falscher Bedienung sind Haftungs- und Garantieansprüche ausgeschlossen.



WARNUNG!

Stromschlaggefahr!

- Fehlerhafte Elektroinstallation oder zu hohe Netzspannung können zu elektrischem Stromschlag führen.
- Überprüfen Sie vor jedem Netzanschluss das Produkt auf etwaige Beschädigungen. Benutzen Sie das Produkt niemals, wenn Sie irgendwelche Beschädigungen feststellen.
- Schützen Sie das Ladekabel vor scharfen Kanten, mechanischen Belastungen und heißen Oberflächen.
- Fassen Sie den Netzadapter niemals mit feuchten Händen an.
- Fassen Sie nur den isolierten Bereich des Netzsteckers beim Anschluss oder Trennen vom Stromnetz an!
- Verwenden Sie das Ladekabel nie als Tragegriff.
- Schließen Sie das Produkt nur an eine gut zugängliche Steckdose an, damit Sie dieses bei einem Störfall schnell vom Stromnetz trennen können.
- Ziehen Sie immer den Netzstecker vor der Montage, Demontage oder Reinigung aus der Steckdose.
- Trennen Sie das Produkt vom Stromnetz, wenn Sie es längere Zeit nicht verwenden (z. B. Urlaub) oder an einem anderen Ort aufstellen möchten.
- Vergewissern Sie sich vor der Benutzung, dass die vorhandene Netzspannung mit der benötigten Betriebsspannung des Produkts übereinstimmt (siehe „Technische Daten“).
- Betreiben Sie das Produkt nur in einer trockenen Umgebung.
- Tauchen Sie das Produkt nicht in Wasser oder andere Flüssigkeiten.

- Halten Sie das Produkt von offenem Feuer und heißen Flächen fern.
- Sollte das Ladekabel beschädigt sein, muss diese durch eine gleiche Zuleitung ersetzt werden.

Sicherheitshinweise für Akkus



Sicherheitshinweise

- Halten Sie Akkus außer Reichweite von Kindern. Suchen Sie im Falle eines Verschluckens sofort einen Arzt auf!
- Der Akku ist nicht austauschbar. Wenn er verbraucht ist, muss das gesamte Produkt entsorgt werden.
- Laden Sie nicht aufladbare Batterien niemals wieder auf. Schließen Sie Akkus nicht kurz und/oder öffnen Sie diese nicht. Überhitzung, Brandgefahr oder Platzen können die Folge sein.
- Werfen Sie Akkus niemals in Feuer oder Wasser.
- Setzen Sie Akkus keiner mechanischen Belastung aus.



Risiko des Auslaufens von Akkus

- Vermeiden Sie extreme Bedingungen und Temperaturen, die auf Akkus einwirken können, z. B. auf Heizkörpern / direkte Sonneneinstrahlung.
- Vermeiden Sie den Kontakt mit Haut, Augen und Schleimhäuten! Spülen Sie bei Kontakt mit Akkusäure die betroffenen Stellen sofort mit reichlich klarem Wasser und suchen Sie umgehend einen Arzt auf!
- Ausgelaufene oder beschädigte Akkus können bei Berührung mit der Haut Verätzungen verursachen. Tragen Sie deshalb in diesem Fall geeignete Schutzhandschuhe.
- Im Falle eines Auslaufens der Akkus entfernen Sie diese sofort aus dem Produkt, um Beschädigungen zu vermeiden.

Erstinbetriebnahme

HINWEIS!

Beschädigungsgefahr!

Wenn Sie die Verpackung unvorsichtig mit einem scharfen Messer oder anderen spitzen Gegenständen öffnen, kann das Produkt schnell beschädigt werden.

– Gehen Sie beim Öffnen sehr vorsichtig vor.

1. Nehmen Sie das Produkt aus der Verpackung.
2. Prüfen Sie, ob die Lieferung vollständig ist (siehe **Abb. A-D** auf Seite 3).
3. Kontrollieren Sie, ob das Produkt oder die Einzelteile Schäden aufweisen. Ist dies der Fall, benutzen Sie das Produkt nicht. Wenden Sie sich über die auf der Garantiekarte angegebene Serviceadresse an den Hersteller.

Akkus Laden

Achten Sie darauf, dass der Akku der Leuchte vollständig aufgeladen ist. Die Leuchte erwärmt sich beim Ladevorgang etwas. Das ist normal.

1. Schließen Sie die Leuchte **1** mit Hilfe des USB-Ladekabels **4** an ein geeignetes Gerät an.
2. Der Ladevorgang beginnt. Ein rotes Licht zeigt an, dass die Leuchte geladen wird. Wenn die Leuchte vollständig geladen ist leuchtet es grün.

Montage

1. Wir empfehlen die Montage in Schränken oder Schubladen. Wählen Sie eine Fläche aus, befreien Sie die Fläche von Staub und Fettrückständen.
2. Sie können die Leuchte an jedem beliebigen magnetischen Gegenstand befestigen und rückstandslos wieder ablösen.
3. Montage an nicht magnetischen Materialien:
Entfernen Sie die Schutzfolie des Klebepads auf der Rückseite der mitgelieferten metallischen Montageplatte **6** und drücken die Klebefläche fest auf den ausgewählten Montageort.
4. Befestigen Sie die Leuchte **1** nun an der Montageplatte **6** mit dem Magneten. Die Leuchte kann jederzeit entfernt und an einem anderen Ort montiert werden, die Montageplatte ist jedoch verklebt und sollte nicht abgelöst werden.

Leuchte in Betrieb nehmen

Modelle 1231-30-B/-W:

Sensorfunktion, An-/Ausschalter

Sobald der Akku der Leuchte geladen ist, können Sie über den ON/OFF/AUTO-Schalter **3** zwischen folgenden Funktionen wählen (Abb. A):

ON: Dauerlicht (auch bei Tageslicht).

OFF: Das Licht ist aus. AUTO: Schaltet sich bei Dunkelheit automatisch ein, wenn vom Sensor **8** eine Bewegung in 0 bis 3 m Entfernung erkannt wird, wenn z.B. eine Schranktür geöffnet wird (siehe Abb. D). Nach ca. 20 Sekunden schaltet sich das Licht automatisch aus. Die Sensorfunktion ist nur bei Dunkelheit aktiv, um Strom zu sparen.

Modelle 1231-15S-B/-W:

1. Sobald der Akku der Leuchte geladen und die Leuchte angeschaltet ist, können Sie durch Drücken der Leuchtfläche (Push-Schalter) **7** das Licht an-, bzw. ausschalten.
2. Sie können über den ON/3m/15m/OFF-Schalter **3** zwischen folgenden Funktionen wählen (Abb. B): ON: Dauerlicht. 3m: Das Licht leuchtet 3 Minuten und schalten sich anschließend selbst aus. 15m: Das Licht leuchtet 15 Minuten und schalten sich anschließend selbst aus. OFF: Das Licht ist aus.

Modelle 1231-3S-W:

Sensorfunktion, An-/Ausschalter

1. Sobald der Akku der Leuchte geladen ist, können Sie über den I / O / A -Schalter **3** zwischen folgenden Funktionen wählen (Abb. C): I : Dauerlicht (auch aktiv bei Tageslicht). O : Das Licht ist aus. A : Schaltet sich bei Dunkelheit automatisch ein, wenn vom Sensor **8** eine Bewegung in 3 cm Entfernung erkannt wird, wenn es z.B. in einer Schublade montiert ist und diese geöffnet wird (siehe Abb. D). Bitte montieren Sie die Akku-Magnetleuchten mit einem Abstand von max. 3 cm zur Schranktür oder Schublade, damit der Infrarotsensor reagiert. Reinigung und Lagerung

 **VORSICHT!**

Verbrennungsgefahr!

Das Leuchtmittel wird im eingeschalteten Zustand heiß.

- Lassen Sie das Produkt vor jeder Reinigung vollständig abkühlen.

 **WARNUNG!**

Kurzschlussgefahr!

In das Gehäuse eingedrungenes Wasser kann einen Kurzschluss verursachen.

- Tauchen Sie das Produkt nicht ins Wasser.
- Achten Sie darauf, dass kein Wasser in das Gehäuse gelangt.

 **WARNUNG!**

Beschädigungsgefahr!

Unsachgemäßes Reinigen des Produkts kann zu Beschädigung führen.

- Verwenden Sie keine aggressiven Reinigungsmittel, Bürsten mit Metall- oder Nylonborsten sowie keine scharfen oder metallischen Reinigungsgegenstände, wie Messer, harte Spachtel und dergleichen. Diese können die Oberflächen beschädigen.
- Verwenden Sie zur Reinigung nur ein trockenes, fusselfreies Tuch. Bei stärkeren Verschmutzungen feuchten Sie das Tuch leicht an.
- Achten Sie darauf, dass kein Wasser in das Gehäuse gelangt.
- Nutzen Sie zur Reinigung keine Chemikalien.

Lagerung:







- Bewahren Sie das Produkt bei Nichtgebrauch an einem trockenen Ort in der Verpackung auf.

Störung und Behebung

Störung	Behebung
Das LED Licht funktioniert nicht	<ul style="list-style-type: none"> • Überprüfen Sie den Akkuladestand und laden Sie diesen ggf. mit dem beiliegenden Ladekabel auf. • Überprüfen Sie die Stellung des Schalters. • Möglicherweise ist eine LED defekt. Der Austausch einer LED ist nicht möglich, sie sind in dieser Leuchte fest verbaut, bitte wenden Sie sich an den Kundendienst.

Technische Daten

Technische Daten

Modell:	1231-30-B/-W	1231-15S-B/-W	1231-3S-W
Leistung:	2 W	1,5 W	0,5 W
Lichtstrom:	200 lm	100 lm	35 lm
Farbtemperatur:	4000 K	4000 K	4000 K
Abmessungen in mm (B x H x T):	305 x 64 x 18	153 x 64 x 18	68 x 29 x 12
Eingangsspannung:	5 V 	5 V 	5 V 
Dimmbar:	nein	nein	nein
Schutzklasse:	III	III	III
Akkutyp: Li-Ion, 3,7 V	Li-Ion, 3,7 V  950 mAh	Li-Ion, 3,7 V  440 mAh	Li-Ion, 3,7 V  220 mAh
Akkuladezeit:	3-5 h	1,5-3 h	3-5 h
Akkulaufzeit:	5h	3h	3h
Artikelnummer:	832806	832806	832806

Konformitätserklärung

CE Wir, **AHG Wachsmuth & Krogmann mbH,**
Burchardstraße 14, 20095 Hamburg, Deutschland

erklären in alleiniger Verantwortung, dass das weiter oben genannte Produkt die grundlegenden Anforderungen der aufgeführten EU Richtlinien erfüllt. Die EU-Konformitätserklärung kann bei der vorher aufgeführten Adresse angefordert werden.

Entsorgung

Verpackung entsorgen



Entsorgen Sie die Verpackung sortenrein. Geben Sie Pappe und Karton zum Altpapier, Folien in die Wertstoffsammlung.

Das Verpackungsmaterial ist teilweise wiederverwertbar. Entsorgen Sie die Verpackung umweltgerecht und führen Sie sie der Wertstoffsammlung zu. Entsorgen Sie sie an einer öffentlichen Sammelstelle.

Produkt entsorgen

Entsorgen Sie das Produkt entsprechend der in Ihrem Land geltenden Vorschriften.

Altgeräte dürfen nicht in den Hausmüll!



Sollte das Produkt einmal nicht mehr benutzt werden können, so ist jeder Verbraucher gesetzlich verpflichtet, Altgeräte getrennt vom Hausmüll, z. B. bei einer Sammelstelle seiner Gemeinde/seines Stadtteils, abzugeben. Damit wird gewährleistet, dass Altgeräte fachgerecht verwertet und negative Auswirkungen auf die Umwelt vermieden werden.

Deswegen sind Elektrogeräte mit dem hier abgebildeten Symbol gekennzeichnet.

Batterien und Akkus dürfen nicht in den Hausmüll!



Das nebenstehende Symbol bedeutet, dass Batterien und Akkus nicht zusammen mit dem Hausmüll entsorgt werden dürfen. Verbraucher sind gesetzlich verpflichtet, alle Batterien und Akkus, egal, ob sie Schadstoffe*) enthalten oder nicht, bei einer Sammelstelle ihrer Gemeinde/ihrer

Stadtteils oder im Handel abzugeben, damit sie einer umweltschonenden Entsorgung sowie einer Wiedergewinnung von wertvollen Rohstoffen wie z. B. Kobalt, Nickel oder Kupfer zugeführt werden können.

Die Rückgabe von Batterien und Akkus ist unentgeltlich. Einige der möglichen Inhaltsstoffe wie Quecksilber, Cadmium und Blei sind giftig und gefährden bei einer unsachgemäßen Entsorgung die Umwelt. Schwermetalle z. B. können gesundheitsschädigende Wirkungen auf Menschen, Tiere und Pflanzen haben und sich in der Umwelt sowie in der Nahrungskette anreichern, um dann auf indirektem

Entsorgung / Produkt entsorgen

Weg über die Nahrung in den Körper zu gelangen. Bei lithiumhaltigen Altbatterien besteht hohe Brandgefahr. Daher muss auf die ordnungsgemäße Entsorgung von lithiumhaltigen Altbatterien und -akkus besonderes Augenmerk gelegt werden. Bei falscher Entsorgung kann es außerdem zu inneren und äußeren Kurzschlüssen durch thermische Einwirkungen (Hitze) oder mechanische Beschädigungen kommen. Ein Kurzschluss kann zu einem Brand oder einer Explosion führen und schwerwiegende Folgen für Mensch und Umwelt haben. Kleben Sie daher bei lithiumhaltigen Batterien und Akkus vor der Entsorgung die Pole ab, um einen äußeren Kurzschluss zu vermeiden.

Batterien und Akkus, die nicht fest im Gerät verbaut sind, müssen vor der Entsorgung entfernt und separat entsorgt werden.

Batterien und Akkus bitte nur in entladendem Zustand abgeben! Verwenden Sie wenn möglich Akkus anstelle von Einwegbatterien.

*) gekennzeichnet mit: Cd = Kadmium, Hg = Quecksilber, Pb = Blei



Zur Demontage des/der Akkus finden Sie eine Demontageanleitung auf unserer Homepage www.wachsmuth-krogmann.com





IMPORTEUR FÜR ALDI SÜD UND HOFER:
AHG WACHSMUTH & KROGMANN MBH,
BURCHARDSTRASSE 14,
20095 HAMBURG,
DEUTSCHLAND

KUNDENDIENST

832806

Bitte wenden Sie sich an
Ihre **Hofer-Filiale**.

MODELL: 04/2024
1231-30-B/-W, 1231-15S-B/-W, 1231-3S-W

3
JAHRE
GARANTIE



04/2024