



Navodila za uporabo



SVETLOBNA KROGLA LED RGB



Splošno

Splošno

Navodila za uporabo preberite in jih shranite

Ta navodila za uporabo spadajo k tej svetlobni krogli LED RGB (v nadaljevanju imenovani tudi »izdelek«). Vsebujejo pomembne informacije o montaži in uporabi izdelka.

Pred uporabo izdelka temeljito preberite navodila za uporabo, še posebej varnostne napotke. Neupoštevanje teh navodil lahko ima za posledico hude poškodbe ali škodo na izdelku.

Navodila za uporabo temeljijo na veljavnih standardih in predpisih Evropske unije. Upoštevajte tudi predpise in zakonodajo, ki veljajo v vaši državi.

Navodila za uporabo shranite za poznejšo uporabo. Če izdelek predate tretjim osebam, obvezno priložite tudi ta navodila za uporabo.

Ta navodila za uporabo lahko pri naši službi za pomoč uporabnikom dobite tudi v obliki PDF.

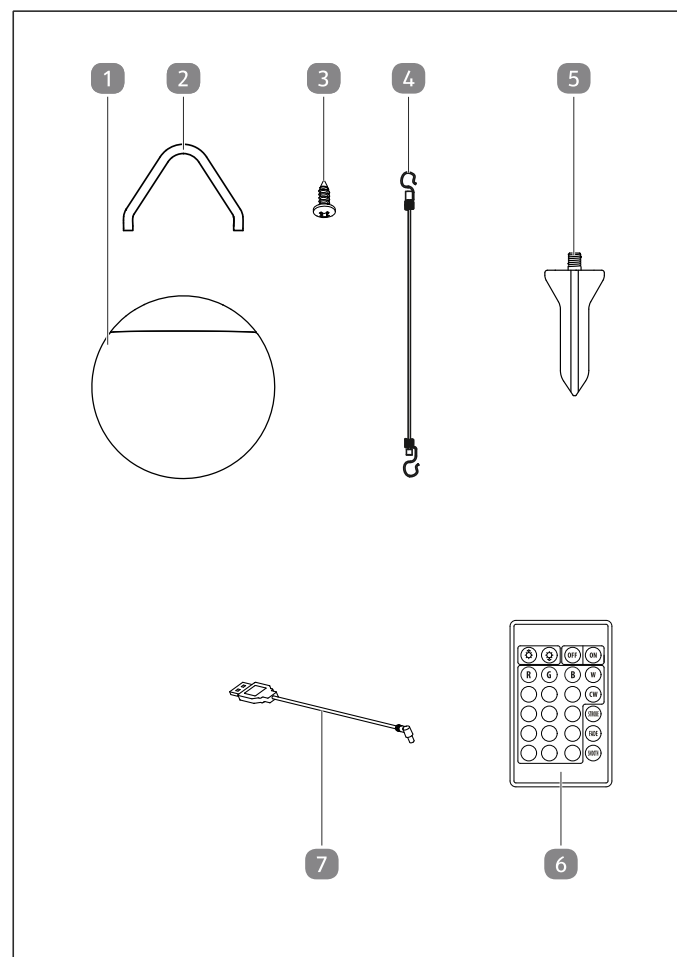
Predvidena uporaba

Izdelek je zasnovan izključno za ambientalno osvetlitev v zaprtih prostorih in na prostem. Izdelka ne uporabljajte za osvetlitev poti.

Izdelek je mogoče uporabiti kot visečo, namizno ali vrtno svetilko.

Namenjen je izključno zasebni uporabi in ne uporabi v poslovne namene. Izdelek uporabljajte samo skladno s temi navodili za uporabo. Vsaka druga uporaba velja za nenamensko in lahko povzroči materialno škodo ali poškodbe oseb. Izdelek ni igrača. Proizvajalec ali prodajalec ne prevzemata odgovornosti za škodo, ki je posledica nenamenske ali napačne uporabe.

5



2

Razlaga znakov

Razlaga znakov

V teh navodilih za uporabo so na izdelku ali embalaži uporabljeni naslednji simboli.



Simbol podaja koristne dodatne informacije o sestavljanju ali uporabi.



Izjava o skladnosti (glejte poglavje „Izjava o skladnosti“): Izdelki, označeni s tem simbolom, izpolnjujejo vse predpise Skupnosti v Evropskem gospodarskem prostoru, ki jih je treba upoštevati.



Oznaka »GS« (Geprüfte Sicherheit - preverjena varnost izdelka) potrjuje skladnost izdelka z nemškim Zakonom o varnosti izdelkov (ProdSG).



Izdelek je primeren za uporabo v zaprtih prostorih in na prostem.



Izdelek ustreza razredu zaščite III in deluje z varnostno zelo nizko napetostjo (SELV).



Izdelek je zaščiten pred vdorom trdnih tujkov s premerom > 1 mm in pred brizganjem vode.



Z daljinskim upravljalnikom lahko zatemnite svetlost izdelka.



Watt (delovna moč)



volt



Hertz (frekvenca)



Enosmerna napetost



amperi (tok)

6

Vsebina dostave

Vsebina dostave

- 1 Svetlobna krogla LED
 - 2 Ročaj
 - 3 Vijak (x 2)
 - 4 Obešalo
 - 5 Količek
 - 6 Daljinski upravljalnik
 - 7 Polnilni kabel
- Navodila za uporabo in garancijska kartica (brez slik)

Potrebno orodje, ki ni priloženo

- 8 Križni izvijač PH1
- 9 Ploski izvijač 3 mm

Izdelku je priložena ena baterija 3 V tipa CR2025 (že vstavljena, brez slike).

3

Razlaga znakov



Izmenični tok



SELV (Safety Extra Low Voltage = varnostna izredno nizka napetost) označuje napetosti, ki zaradi svoje višine napetosti in izolacije predstavljajo posebno zaščito pred električnim udarom.



Svetilo lahko zamenja samo strokovnjak.



lm Lumen (svetlobni tok)



Ra Indeks barvne reprodukcije LED-osvetlitve



Ta oznaka predstavlja življenjsko dobo LED svetilke v urah.

Varnost

V teh navodilih za uporabo so uporabljene naslednje opozorilne besede.



OPOZORILO!

Ta opozorilni simbol/opozorilna beseda označuje srednjo stopnjo tveganja. Če se tveganju ne izognete, so lahko posledice smrt ali hude poškodbe.



POZOR!

Ta opozorilni simbol/opozorilna beseda označuje nizko stopnjo tveganja. Če se tveganju ne izognete, so lahko posledice manjše ali srednje hude poškodbe.



OBVESTILO!

Ta opozorilna beseda svari pred morebitno materialno škodo.

Varnostni napotki



OPOZORILO!

Nevarnost električnega udara!

Okvarjena električna napeljava ali previsoka napetost lahko povzročita električni udar.

- Priključni kabel priključite le, ko napetost vira napetosti ustreza specifikaciji na podatkovni ploščici.

7

Kazalo

Kazalo

Pregled.....	2
Vsebina dostave.....	3
Splošno.....	5
Navodila za uporabo preberite in jih shranite.....	5
Predvidena uporaba.....	5
Razlaga znakov.....	6
Varnost.....	7
Prva uporaba.....	13
Preverjanje izdelka in vsebine dostave.....	13
Polnjenje izdelka.....	13
Aktivacija daljinskega upravljalnika.....	14
Upravljanje.....	15
Upravljanje s stikalom/tipko.....	15
Upravljanje z daljinskim upravljalnikom.....	15
Namestitvev izdelka.....	16
Menjava akumulatorske baterije.....	18
Zamenjava baterije daljinskega upravljalnika.....	18
Čiščenje.....	19
Tehnični podatki.....	20
Izjava o skladnosti.....	20
Odstranjevanje.....	20
Odlaganje embalaže med odpadke.....	20
Odstranitev stare naprave.....	20

4

Varnost

- Izdelek je dovoljeno napajati samo z varnostno izjemno nizko napetostjo (v skladu z oznako razreda III na izdelku).



OPOZORILO!

Nevarnosti za otroke in osebe z zmanjšanimi telesnimi, zaznavnimi ali duševnimi sposobnostmi (na primer ljudi z delnimi telesnimi okvarami ter starejše osebe z zmanjšanimi telesnimi in duševnimi sposobnostmi) ali s pomanjkanjem izkušenj in znanja (na primer starejše otroke).

- Ta izdelek lahko uporabljajo otroci, stari 8 let ali več, kot tudi osebe z omejenimi fizičnimi, senzoričnimi ali mentalnimi sposobnostmi oz. s pomanjkanjem izkušenj in znanja, če so pod nadzorom odrasle osebe ali so bili poučeni o varni uporabi naprave in razumejo nevarnosti, ki izhajajo iz uporabe te naprave.
- Pazite, da otroci, mlajši od 8 let, niso v bližini izdelka.
- Otroci se z izdelkom ne smejo igrati.
- Čiščenja in vzdrževanja, ki ga lahko izvaja uporabnik, otroci ne smejo izvajati brez nadzora.
- Izdelka med delovanjem ne puščajte brez nadzora.
- Otrokom ne dovolite, da bi se igrali z majhnimi deli. Otroci jo lahko pogoltnejo in se z njo zadušijo.



POZOR!

Nevarnost telesnih poškodb!

Svetloba LED-svetilke je zelo svetla in lahko poškoduje vaše oči, če pogledate neposredno vanjo.

- Ne gledajte neposredno v svetlobo LED-svetilke.
- LED-svetilk med delovanjem ne opazujte z optičnim instrumentom.

8

OBVESTILO!**Nevarnost poškodb!**

Nepravilno ravnanje z izdelkom lahko izdelek poškoduje.

- Ne dovolite, da izdelek pade na tla.
- V izdelek nikoli ne vlijite tekočine.
- Izdelka ne potaplajte v vodo ali kakšno drugo tekočino.
- Če izdelek razstavite bolj, kot je prikazano na sliki, lahko to povzroči nepopravljive poškodbe in izniči vaše garancijske zahtevke.
- V primeru, da so plastični sestavni deli napokani, počeni ali deformirani, izdelka ne uporabljajte več.
- Priključek za polnjenje uporabljajte samo v suhem zaprtem prostoru.
- Uporabljajte zgolj nadomestne dele in pripomočke, ki jih je dobavil ali priporočil proizvajalec.
- Izdelka ni dovoljeno prilagajati ali tehnično spreminjati.
- Če je polnilni kabel izdelka poškodovan, ga je mogoče zamenjati le s posebnim polnilnim kablom, ki je na voljo izključno pri proizvajalcu.

Splošni napotki glede baterij

⚠ OPOZORILO!**Nevarnost poškodb in škode.**

Zaradi napačne uporabe baterij lahko v primeru razlitja baterij pride do poškodb bližnjih komponent ali telesnih poškodb.

- Z baterij ne smenjajte ovoja, na njih ne vzpostavljajte kratkega stika in jih ne skušajte napolniti.
- Baterij nikoli ne izpostavljajte viru toplote, ognju ali neposredni sončni svetlobi.

- Uporabljajte samo eno vrsto baterij iz enega kompleta baterij ter ne uporabljajte istočasno rabljenih baterij ali akumulatorskih baterij z novimi baterijami.
- Pri vstavljanju baterij v predal za baterije pazite na pravilno polarnost.

⚠ POZOR!**Nevarnost kemičnih razjed!**

Baterije lahko iztečejo, zlasti, če so starejše. Pri neposrednem stiku s kislino iz baterij obstaja nevarnost kemičnih razjed.

- Preprečite stik kisline iz baterij s kožo, očmi in sluznicami.
- Če pridete v stik s kislino iz baterij, prizadeto mesto takoj sperite z obilico čiste vode in nemudoma poiščite zdravniško pomoč.
- Če pride kislina iz baterij v stik z vašimi očmi, jih takoj najmanj 10 minut izpirajte s hladno vodo. Čim prej se posvetujte z zdravnikom.
- Razlite baterije takoj vzemite iz prostora za baterije.

⚠ OPOZORILO!**Nevarnost za zdravje zaradi baterij!**

Hraniti zunaj dosega otrok.

- Zaužitje lahko povzroči razjede, perforacije mehkega tkiva in tudi smrt. V dveh urah od zaužitja lahko pride do hudih opeklin. Nemudoma poiščite zdravniško pomoč.

⚠ OPOZORILO!**Nevarnost požara in eksplozije!**

Neprimerno ravnanje z baterijo poveča nevarnost požara in eksplozije.

- Baterijo varujte pred mehanskimi poškodbami.

Prva uporaba**Preverjanje izdelka in vsebine dostave****⚠ OPOZORILO!****Nevarnost zadušitve!**

Otroci se lahko pri igranju z embalažno folijo vanjo zapletejo in zadušijo.

- Poskrbite, da se otroci ne igrajo z embalažno folijo.

OBVESTILO!**Nevarnost poškodb!**

Če embalažo nepazljivo odprete z ostrim nožem ali drugim koničastim predmetom, lahko poškodujete površino izdelka.

- Med odpiranjem bodite previdni.
1. Izdelek vzemite iz embalaže.
 2. Preverite, ali je vsebina popolna (glejte poglavje »Vsebina dostave«).
 3. Preverite, ali so izdelek in posamezni deli poškodovani. Okvarjenega izdelka ne uporabljajte in se obrnite na servisni naslov proizvajalca, naveden na garancijski kartici.

Osnovno čiščenje (izdelka)

1. Odstranite embalažo in vse zaščitne folije.
2. Pred prvo uporabo očistite izdelek in pribor (glejte poglavje »Čiščenje«).

Polnjenje izdelka**OBVESTILO!****Nevarnost poškodb!**

Daljši čas shranjevanja ter prekinitve ciklov polnjenja in praznjenja povzročijo tehnično pogojeno zniževanje kapacitete baterije.

- Izogibajte se daljšemu shranjevanju.
- Izogibajte se prekinitvam ciklov polnjenja in praznjenja.



- Baterije ne izpostavljajte prekomerni vročini, kot na primer neposrednim sončnim žarkom, ognju ali podobno. Temperatura okolja ne sme pasti pod oz. preseči 5–35 °C.
- Izdelka ne mečite v odprt ogenj.
- Na baterijskih kontaktih ne sme priti do kratkega stika.
- Za polnjenje uporabite izključno originalni pribor.
- Kovinski litij se lahko ob stiku z vodo vname. Preprečite stik vsebine litijevih akumulatorskih baterij z vodo.
- Izdelka ne uporabljajte več, če je poškodovan.

⚠ OPOZORILO!**Nevarnost iztekanja ali eksplozije!**

Nepravilno vstavljene baterije lahko iztečejo in povzročijo požar ali eksplozijo.

- Če baterije iztečejo, jih takoj odstranite, da preprečite poškodbe izdelka. Baterij ne smete odstraniti z golimi rokami, pri tem pa pazite, da tekočina iz baterij ne pride v stik z vašo kožo, očmi ali sluznico. Uporabite običajne gospodinjske rokavice.
- V primeru, da se dotaknete tekočine iz baterije, si takoj umijte roke in se po potrebi posvetujte z zdravnikom.
- Preden izdelek odstranite med odpadke, iz njega vzemite baterije.

⚠ POZOR!**Nevarnost telesnih poškodb!**

Poškodovane akumulatorske baterije in akumulatorske baterije, ki puščajo, lahko povzročijo razjede.

- Nikoli ne odpirajte baterije.
- V primeru iztekle baterije obvezno nosite zaščitne rokavice.

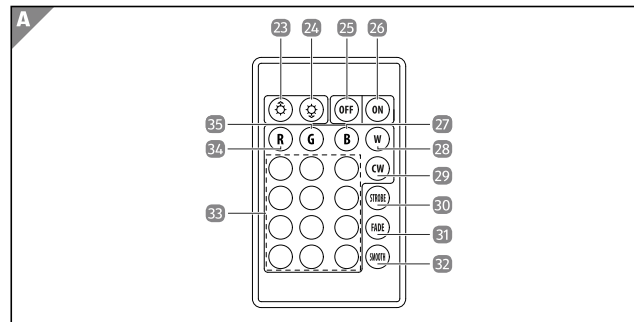
Upravljanje**Upravljanje s stikalom/tipko**

- Izdelek vklopite in izklopite s stikalom **10**.
- S tipko **11** lahko nastavite barvo svetlobe in svetlost, kot je navedeno spodaj:

hitro zaporedno pritiskanje:	preklapljanje med barvami svetlobe rdeča – zelena – modra – rumena – vijolična – turkizna – roza – menjavanje barv – jantarna – hladna bela
po 3 sekundah premora:	izdelek se izklopi/vklopi
dolg pritisk:	svetlost izbrane barve se preklaplja v 2 stopnjah.

Upravljanje z daljinskim upravljalnikom

Če izdelek vklopite prek stikala **10**, lahko za upravljanje uporabite daljinski upravljalnik.

Tipke daljinskega upravljalnika**Opis delovanja**

- 23** Povečanje svetlosti po korakih poveča svetlost LED lučk
- 24** Zmanjšanje svetlosti po korakih zmanjša svetlost LED lučk

- Preprečite stik kože, oči in sluznic z iztekajočo baterijsko kislino. Če pride do stika, prizadeta mesta takoj sperite z obilico čiste vode in po potrebi pojdite k zdravniku.

25 Izklop	izklopi LED lučke
26 Vkllop	vklopi LED lučke
34 R (rdeča)	
35 G (zelena)	
27 B (modra)	preklopi na zeleno statično barvo
28 W (bela)	
29 CW (jantarne barve)	
33 Tipka za izbiro barv (x 12)	

Načini izmenjavanja barv (dinamični načini)

30 STROBE	vklopi počasen način izmenjavanja barv
31 FADE	vklopi hiter način izmenjavanja barv
32 SMOOTH	vklopi utripajoče izmenjavanje barv

Vkllop/izklop in prekllop

Daljinski upravljalnik **6** mora biti usmerjen proti izdelku. Ovire lahko preprečujejo prejem.

- Za vklop LED lučk na izdelku oziroma za spremembo barve ali svetlosti na daljinskem upravljalniku **6** pritisnite eno od tipk (glejte poglavje »Tipke daljinskega upravljalnika«).
- Za izklop izdelka pritisnite tipko **25**.

Namestitev izdelka

Izdelek je mogoče uporabljati kot namizno svetilko, visečo svetilko in vrtno svetilko.

Namizna svetilka

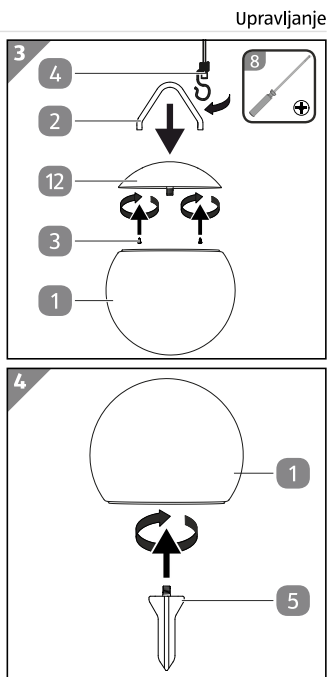
- Izdelek postavite na mizo.
- Zavarujte ga tako, da se ne more odkotaliti.

Viseča svetilka

1. Pokrov (12) s svetlobne krogle LED (1) odvijte tako, da ga zavrtite v levo.
2. Ročaj (2) od zgoraj vstavite v vdolbini v pokrovu.
3. Vijaka (3) od spodaj privijte s križnim izvijačem PH1 (8) v luknji v pokrovu in ju ročnoategnite.
4. Eno stran obešala (4) obesite na ročaj.
5. Izdelek obesite na obešalo.

Vrtna svetilka

1. Pokrov (12) s svetlobne krogle LED (1) odvijte tako, da ga zavrtite v levo.
2. Količek (5) ročno privijte v navoj svetlobne krogle LED tako, da ga vrtite v desno.
3. Izdelek s količkom zapičite v zemljo na primernem mestu.
Po potrebi tla pred tem zrahljajte z motiko ali podobnim pripomočkom.



Upravljanje

Upravljanje

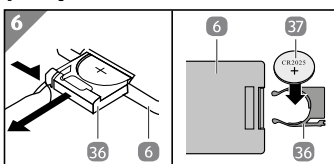
Menjava akumulatorske baterije

1. Izdelek izklopite.
2. Po potrebi odstranite pokrov (12) ali količek (5).
3. Vijake (15) odvijte s križnim izvijačem PH1 (8) z osnovne plošče (16) tako, da jih odvijete v levo.
4. Osnovno ploščo snemite s svetlobne krogle LED (1).
5. Obrnite jo s spodnjo stranjo navzgor.
6. Varnostni vijak (18) odvijte z osnovne plošče tako, da ga s križnim izvijačem PH1 odvijete v levo.
7. S ploskim izvijačem 3 mm (9) potisnite jeziček (19) navznoter in pokrov (17) snemite tako, da ga dvignete navzgor.
8. S križnim izvijačem PH1 iz svetila (20) odvijte vijake.
9. Odstranite staro akumulatorsko baterijo (21).
10. Vstavite novo baterijo enake vrednosti (glejte poglavje »Tehnični podatki«). Pazite na pravilno usmerjenost polov.
11. Izdelek znova sestavite v obratnem vrstnem redu.

Pri tem pazite, da je tesnilo (22) čisto in pravilno vstavljeno v osnovno ploščo.

Zamenjava baterije daljinskega upravljalnika

1. Obrnite daljinski upravljalnik (6).
2. Pritisnite gumb za sprostitve predala za baterije (36) in predal istočasno povlecite iz daljinskega upravljalnika.
3. Iz predala za baterijo odstranite izrabljeno baterijo (37).
4. Vstavite novo baterijo enake vrednosti (glejte poglavje »Tehnični podatki«). Pazite na pravilno usmerjenost polov.



5. Predal za baterijo znova potisnite v odprtino daljinskega upravljalnika, da se zaskoči.

Čiščenje

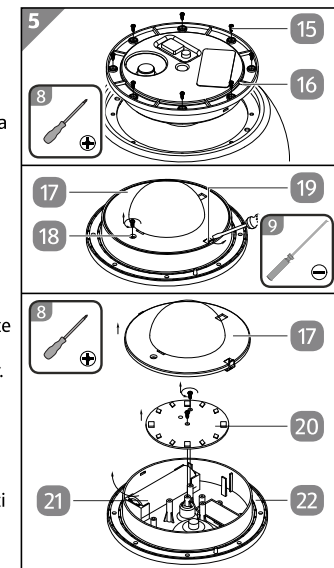
OBVESTILO!

Nevarnost poškodb!

Nepravilno čiščenje izdelka lahko povzroči poškodbe.

- Za čiščenje ne uporabljajte agresivnih čistilnih sredstev, krtač s kovinskimi ali najlonskimi ščetkami ter ostrih ali kovinskih predmetov, kot so na primer nož, trda lopatica in podobno. Ti lahko poškodujejo površine.

Površino izdelka očistite s čisto, rahlo navlaženo krpo.



Tehnični podatki

Tehnični podatki

Model:	56522
Številka izdelka:	832382
Skupna moč:	najv. 5 W
Akumulatorska baterija:	Li-Ion 18650, 3,7 V ===, 2.600 mAh
Trajanje polnjenja:	pribl. 3,5 ure (polnilnik 1.000 mA)
Napetost:	5 V ===
Najv. trajanje osvetlitve:	pribl. 9,5 ure
Razred zaščite:	III ⚡
Stopnja zaščite:	IP44
Daljinski upravljalnik:	infrardeč
Baterija:	1 x Li-Ionska baterija, 3 V === (CR 2025)

Izjava o skladnosti

Izjava o skladnosti EU lahko zahtevate na naslovu, navedenem na koncu teh navodil.

Odstranjevanje

Odlaganje embalaže med odpadke

Embalažo med odpadke zavrzite ločeno glede na vrsto materiala. Lepenko in karton oddajte med odpadni papir, folije pa med sekundarne surovine.

Odstranitev stare naprave

Simbol s prečrtanim košem za smeti pomeni, da električne in elektronske opreme ne smete odlagati skupaj z gospodinjskimi odpadki. Potrošniki so po zakonu dolžni električno in elektronsko opremo ob koncu življenjske dobe odlagati ločeno od nesortiranih komunalnih odpadkov. To zagotavlja, da se recikliranje izvaja na okolju prijazen način, ki varčuje z viri.

Baterije in akumulatorje, ki niso trdno vgrajeni v električno ali elektronsko opremo in jih je mogoče odstraniti brez uničenja, je treba pred oddajo na zbirnem mestu ločiti od opreme in jih poslati na določeno mesto za odstranjevanje. Enako velja za svetilke, ki jih je mogoče odstraniti iz naprave, ne da bi se uničile.

17

18

19

20

Odstranjevanje

Lastniki električne in elektronske opreme iz zasebnih gospodinjstev jo lahko oddajo na zbirnih mestih javnih organov za ravnanje z odpadki ali na zbirnih mestih proizvajalcev ali distributerjev. Oddaja starih aparatov je brezplačna.

Ta obveznost brezplačnega prevzema aparatov velja tako za nakupe v trgovinah kot za dostavo na naslove stanovanj. Kraj izpolnitve obveznosti prevzema je enak kraju izpolnitve dobave. Za prevzete aparate ni mogoče zaračunati prevoznih stroškov.

Na splošno so distributerji dolžni zagotoviti brezplačen prevzem odpadne opreme z zagotavljanjem ustreznih prostorov za prevzem v razumni razdalji.

Potrošniki imajo možnost brezplačno vrniti staro napravo distributerju, ki jo mora sprejeti nazaj, če kupijo enakovredno novo napravo z bistveno enako funkcijo. Ta možnost obstaja tudi pri dostavi v zasebno gospodinjstvo. Pri prodaji na daljavo je možnost brezplačnega odvoza ob nakupu nove naprave omejena na toplotne izmenjevalnike, opremo z zasloni in velike naprave, katerih vsaj en zunanji rob je daljši od 50 cm. Distributer mora potrošnika ob sklenitvi prodajne pogodbe vprašati o ustreznih nameri za vračilo. Poleg tega lahko potrošniki na zbirno mesto distributerja brezplačno oddajo do tri OEEO ene vrste, ne da bi bilo to povezano z nakupom nove naprave. Dolžina robov posameznih naprav pa ne sme presegati 25 cm.



Simbol poleg tega besedila pomeni, da baterij in akumulatorjev ne smete zavreči med gospodinjske odpadke. Potrošniki so zakonsko obvezani, da baterije in akumulatorje oddajajo ločeno.

Baterije in akumulatorje lahko brezplačno ločeno oddate na zbirnem mestu za odpadke svoje občine/svoje mestne četrti ali v trgovini, s čimer se zagotovi, da bodo oddane na okolju prijazen način in da bodo dragocene surovine reciklirane. Pri neustreznem odlaganju lahko v okolje zaidejo strupene sestavine, ki škodljivo vplivajo na zdravje ljudi, živali in rastlin.

Baterije in akumulatorje, ki so vstavljeni v električne naprave, je treba po možnosti odložiti ločeno od teh naprav. Baterije in akumulatorje oddajajte samo v izpraznjenem stanju.

Po možnosti uporabljajte baterije za polnjenje namesto baterij za enkratno uporabo.

Pred odlaganjem baterij in akumulatorjev, ki vsebujejo litij, prelepote pole, da preprečite zunanji kratek stik. Kratek stik lahko namreč povzroči požar ali eksplozijo. Baterije s povečano vsebnostjo škodljivih snovi so označene z naslednjimi znaki: Cd = kadmij, Hg = živo srebro, Pb = svinec, Li = litij

Pred odlaganjem baterij in akumulatorjev, ki vsebujejo litij, prelepote pole, da preprečite zunanji kratek stik. Kratek stik lahko namreč povzroči požar ali eksplozijo. Baterije s povečano vsebnostjo škodljivih snovi so označene z naslednjimi znaki: Cd = kadmij, Hg = živo srebro, Pb = svinec, Li = litij

21



SI

Distributer:

EDI LIGHT GMBH
HEILIGKREUZ 22
6136 PILL
AUSTRIA

POPRODAJNA PODPORA	832382
Prosimo, oglasite se v vam najbližji HOFERjevi poslovalnici.	
IZDELEK: 56522	04/2024

3
LETA
GARANCIJE