



Bedienungsanleitung
Mode d'emploi
Istruzioni per l'uso
Navodila za uporabo



AMPELSCHIRM

Parasol déporté |

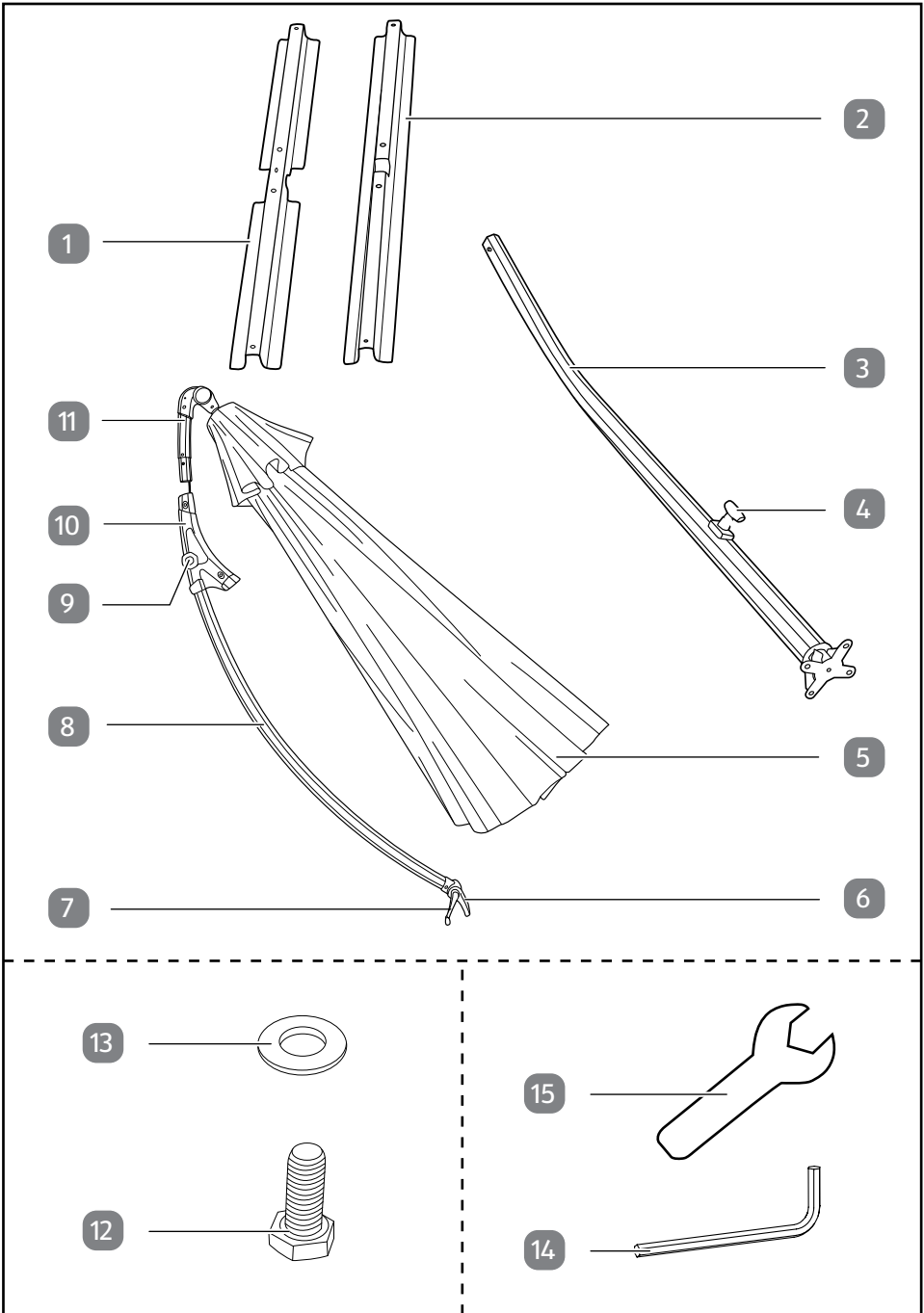
Ombrellone a braccio libero |

Viseči senčnik



Deutsch 03
Français 23
Italiano 45
Slovensko 67





Lieferumfang

- 1 Oberer Standkreuz-Balken
- 2 Unterer Standkreuz-Balken
- 3 Standrohr
- 4 Feststellschraube
- 5 Schirmhaube
- 6 Handgriff
- 7 Kurbel
- 8 Schirmmast
- 9 Feststellrad
- 10 Führungsgehäuse
- 11 Schirmglocke
- 16 Sicherungsmarkierung
- 17 Federbolzen am Standrohr, 2×
- 18 Federbolzen an der Schirmglocke, 2×
- 19 Markierung an der Kurbel
- 20 Kurbelsicherung
- 21 Band mit Klettverschluss

Mitgelieferte Verbindungselemente

- 12 Schraube (M8×20), 4×
- 13 Unterlegscheibe, 4×

Mitgelieferte Werkzeuge

- 14 Innensechskantschlüssel



- 15 Maulschlüssel



Inhaltsverzeichnis

Lieferumfang	3
Mitgelieferte Verbindungselemente	3
Mitgelieferte Werkzeuge.....	3
Allgemeines	5
Bedienungsanleitung lesen und aufbewahren.....	5
Bestimmungsgemäßer Gebrauch	5
Zeichenerklärung	5
Sicherheit	7
Hinweiserklärung	7
Allgemeine Sicherheitshinweise.....	7
Produktbeschreibung	9
Erstinbetriebnahme	9
Produkt und Lieferumfang prüfen	9
Grundreinigung	10
Montage	10
Montageschritte.....	10
Verwendung	16
Schirm aufspannen	17
Schirm schwenken	18
Schirm schließen.....	19
Schirm verschnüren	19
Reinigung und Wartung	20
Reinigung.....	20
Wartung	20
Aufbewahrung.....	20
Technische Daten	21
Entsorgung	21
Verpackung entsorgen.....	21
Produkt entsorgen	21

Allgemeines

Bedienungsanleitung lesen und aufbewahren



Diese Bedienungsanleitung gehört zu diesem Ampelschirm (im Folgenden nur „Produkt“ genannt). Sie enthält wichtige Informationen zu Aufbau und Handhabung.

Lesen Sie die Bedienungsanleitung, insbesondere die Sicherheitshinweise, sorgfältig durch, bevor Sie das Produkt einsetzen. Die Nichtbeachtung dieser Bedienungsanleitung kann zu schweren Verletzungen oder zu Schäden am Produkt führen.

Die Bedienungsanleitung basiert auf den in der Europäischen Union gültigen Normen und Regeln. Beachten Sie im Ausland auch landesspezifische Richtlinien und Gesetze.

Bewahren Sie die Bedienungsanleitung für die weitere Nutzung auf. Wenn Sie das Produkt an Dritte weitergeben, geben Sie unbedingt diese Bedienungsanleitung mit.

Bestimmungsgemäßer Gebrauch

Das Produkt ist ausschließlich zum Schutz vor direkter UV-Strahlung konzipiert (UV Standard 801). Es ist ausschließlich für den Privatgebrauch bestimmt und nicht für den gewerblichen Bereich geeignet.

Verwenden Sie das Produkt nur wie in dieser Bedienungsanleitung beschrieben. Jede andere Verwendung gilt als nicht bestimmungsgemäß und kann zu Sachschäden oder sogar zu Personenschäden führen. Das Produkt ist kein Kinderspielzeug. Der Hersteller oder Händler übernimmt keine Haftung für Schäden, die durch nicht bestimmungsgemäßen oder falschen Gebrauch entstanden sind.

Zeichenerklärung

Die folgenden Symbole werden in dieser Bedienungsanleitung, auf dem Produkt oder auf der Verpackung verwendet.



Dieses Symbol gibt Ihnen nützliche Zusatzinformationen zum Zusammenbau oder zum Betrieb.



Mit dem STANDARD 100 Label von OEKO-TEX ausgezeichnete Produkte wurden auf Schadstoffe geprüft und sind gesundheitlich unbedenklich.



Das Textil des Produkts ist wasserabweisend.



Das Textil des Produkts besitzt die Kennzeichnung UV STANDARD 801 mit einem UV-Schutzfaktor von UPF 80.



Verwenden Sie das Produkt nicht bei Regen.



Verwenden Sie das Produkt nicht bei starkem Wind.



Verwenden Sie das Produkt nicht bei Schneefall.



Beschweren Sie das Produkt mit mindestens 120 kg.

Sicherheit

Hinweiserklärung

Die folgenden Symbole und Signalwörter werden in dieser Bedienungsanleitung verwendet.



Dieses Signalsymbol/-wort bezeichnet eine Gefährdung mit einem mittleren Risikograd, die, wenn sie nicht vermieden wird, den Tod oder eine schwere Verletzung zur Folge haben kann.



Dieses Signalsymbol/-wort bezeichnet eine Gefährdung mit einem niedrigen Risikograd, die, wenn sie nicht vermieden wird, eine geringfügige oder mäßige Verletzung zur Folge haben kann.



Dieses Signalwort warnt vor möglichen Sachschäden.

Allgemeine Sicherheitshinweise



Erstickungsgefahr!

Wenn Kinder Kleinteile oder Verpackungsteile verschlucken oder sie sich Verpackungsteile über den Kopf stülpen, können sie daran erstickten.

- Halten Sie Kleinteile und die Verpackung von Kindern fern.



Verletzungsgefahr!

Unsachgemäßer Umgang mit dem Produkt kann zu Verletzungen führen.

- Lassen Sie Kinder nicht mit dem Produkt spielen. Kinder können sich daran verletzen und sich die Finger quetschen.

- Das Produkt bietet Schutz vor direkter UV-Strahlung (UV Standard 801), aber nicht vor reflektierten Sonnenstrahlen. Verwenden Sie zusätzlich immer ein Sonnenschutzmittel.
- Verwenden Sie das Produkt nur mit einer Ballastierung von mindestens 120 kg.
- Hängen Sie keine Gegenstände an das Produkt.
- Hängen Sie sich und andere Personen oder Kinder keinesfalls an das Produkt und die Querstreben.

HINWEIS!

Beschädigungsgefahr!

Unsachgemäßer Umgang mit dem Produkt kann zu Beschädigungen führen.

- Stellen Sie das Produkt auf einem festen, rutschfesten und ebenen Untergrund auf.
- Setzen Sie das Produkt niemals Witterungseinflüssen wie Regen, Hagel oder Schnee aus.
- Schließen Sie das Produkt, wenn starker Wind oder Sturm aufkommt und sichern Sie es ggf. zusätzlich.
- Halten Sie das Produkt von offenem Feuer und starken Hitzequellen, wie z. B. Terrassenheizstrahlern, fern.
- Untersuchen Sie das Produkt regelmäßig auf Beschädigungen. Verwenden Sie das Produkt nicht mehr, wenn Teile des Produkts Risse oder Sprünge aufweisen oder sich verformt haben.
- Überprüfen Sie regelmäßig alle tragenden Teile des Produkts und ziehen Sie lose Schrauben fest.
- Überprüfen Sie das Standkreuz regelmäßig auf Roststellen und bessern Sie diese ggf. aus.

Produktbeschreibung

Das Produkt ist ausschließlich zum Schutz vor direkter UV-Strahlung konzipiert (UV Standard 801).



Erstinbetriebnahme

Produkt und Lieferumfang prüfen

HINWEIS!

Beschädigungsgefahr!

Wenn Sie die Verpackung unvorsichtig mit einem scharfen Messer oder anderen spitzen Gegenständen öffnen, kann das Produkt schnell beschädigt werden.

– Gehen Sie beim Öffnen sehr vorsichtig vor.

1. Nehmen Sie das Produkt aus der Verpackung.
2. Prüfen Sie, ob die Lieferung vollständig ist (siehe Kapitel „Lieferumfang“).
3. Kontrollieren Sie, ob das Produkt oder die Einzelteile Schäden aufweisen. Ist dies der Fall, benutzen Sie das Produkt nicht. Wenden Sie sich über die auf der Garantiekarte angegebene Serviceadresse an den Hersteller.

Grundreinigung

1. Entfernen Sie das Verpackungsmaterial und sämtliche Schutzfolien.
2. Reinigen Sie vor der erstmaligen Benutzung alle Teile des Produkts wie im Kapitel „Reinigung und Wartung“ beschrieben.

Montage



Verletzungsgefahr!

Wenn der Schirm umkippt, kann er Sie und andere Personen verletzen.

- Verwenden Sie den Schirm nur mit ausreichenden Beschwerungen am Standkreuz, um zu vermeiden, dass der Schirm umkippt.



- Beschwerungen für das Standkreuz sind nicht im Lieferumfang enthalten. Verwenden Sie 4 Gewichts- oder Gartenplatten mit den Maßen 40×40 cm oder 50×50 cm und einem Mindestgewicht von 30 kg pro Platte zur Beschwerung. Diese können in einem Baumarkt oder Gartencenter erworben werden.
- Stellen Sie den Schirm auf einem festen, rutschfesten und ebenen Untergrund auf.
- Achten Sie auf ausreichend Platz, um den Schirm aufspannen zu können (Durchmesser ca. 3 m).
- Ziehen Sie für den Zusammenbau eine zweite Person hinzu.

Montageschritte

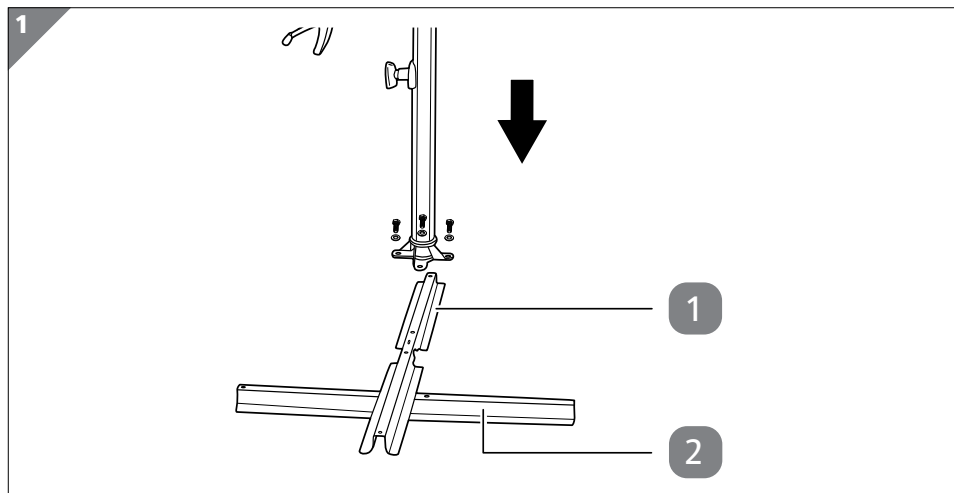
Montieren Sie das Produkt mithilfe der folgenden Anweisungen und grafischen Darstellungen.

- 1 Standkreuz und Standrohr montieren 11**
- 2 Schirm montieren..... 12**
- 3 Kurbel montieren und demontieren..... 15**

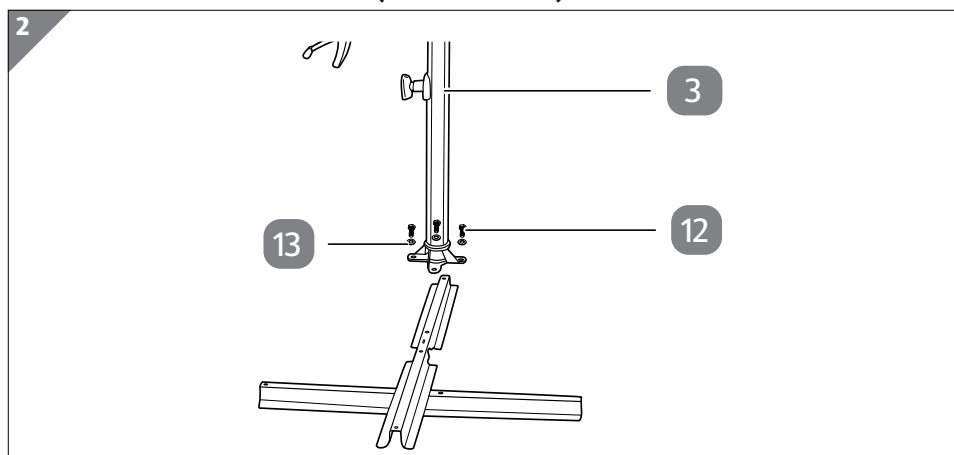


Setzen Sie die Schrauben und Scheiben vorerst nur locker an. Vergewissern Sie sich aber, dass Sie nach dem Aufbau alle Schrauben und Scheiben fest anziehen.

1 Kurbel montieren und demontieren



1. Stecken Sie den oberen Standkreuz-Balken **1** in den unteren Standkreuz-Balken **2** (siehe **Abb. 1**).



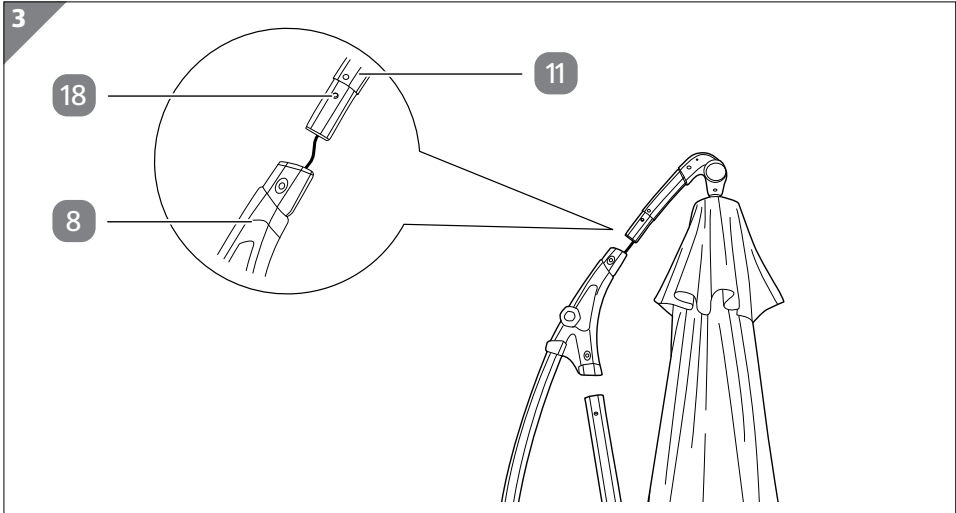
2. Montieren Sie das Standrohr **3** mit Hilfe der Schrauben **12** und der Unterlegscheiben **13** an dem zusammengesteckten Standkreuz (siehe **Abb. 2**).

3. Ziehen Sie die Schrauben mit dem Maulschlüssel **15** fest.
4. Beschweren Sie das Standkreuz mit geeigneten Platten.



Setzen Sie die Schrauben und Scheiben vorerst nur locker an. Vergewissern Sie sich aber, dass Sie nach dem Aufbau alle Schrauben und Scheiben fest anziehen.

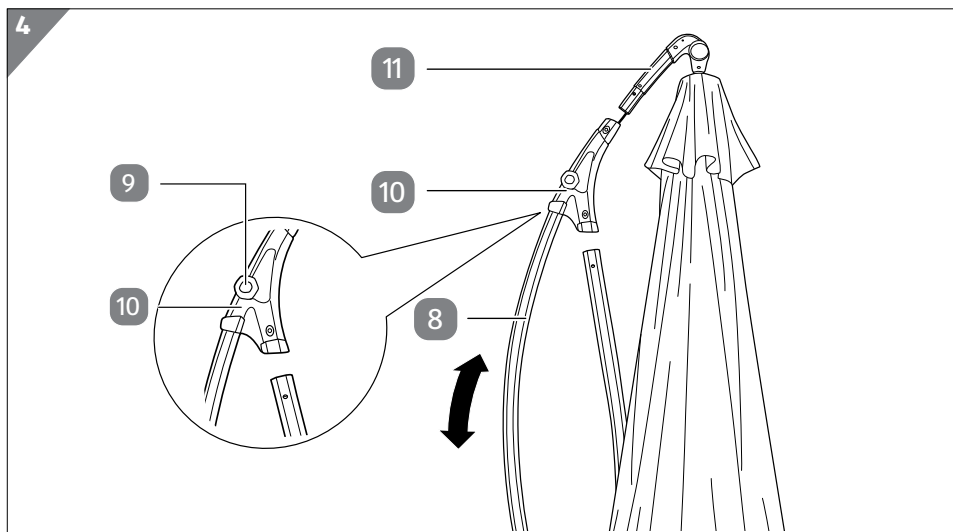
2 Schirm montieren



1. Stecken Sie die Schirmglocke **11** in den Schirmmast **8** und sichern Sie die Verbindung mit den Federbolzen **18** an der Schirmglocke (siehe **Abb. 3**).



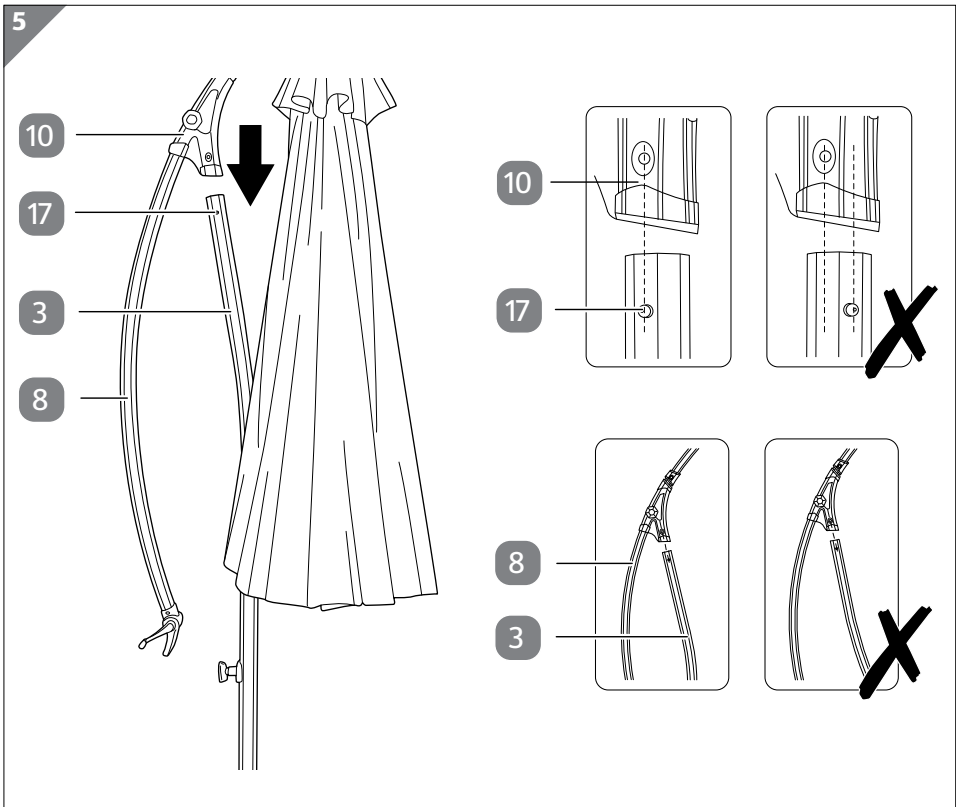
Setzen Sie die Schrauben und Scheiben vorerst nur locker an. Vergewissern Sie sich aber, dass Sie nach dem Aufbau alle Schrauben und Scheiben fest anziehen.



2. Schieben die das Führungsgehäuse **10** am Schirmmast **8** bis zum Anschlag in Richtung der Schirmglocke **11** und fixieren Sie das Führungsgehäuse mit dem Feststellrad **9** (siehe **Abb. 4**).



Setzen Sie die Schrauben und Scheiben vorerst nur locker an. Vergewissern Sie sich aber, dass Sie nach dem Aufbau alle Schrauben und Scheiben fest anziehen.



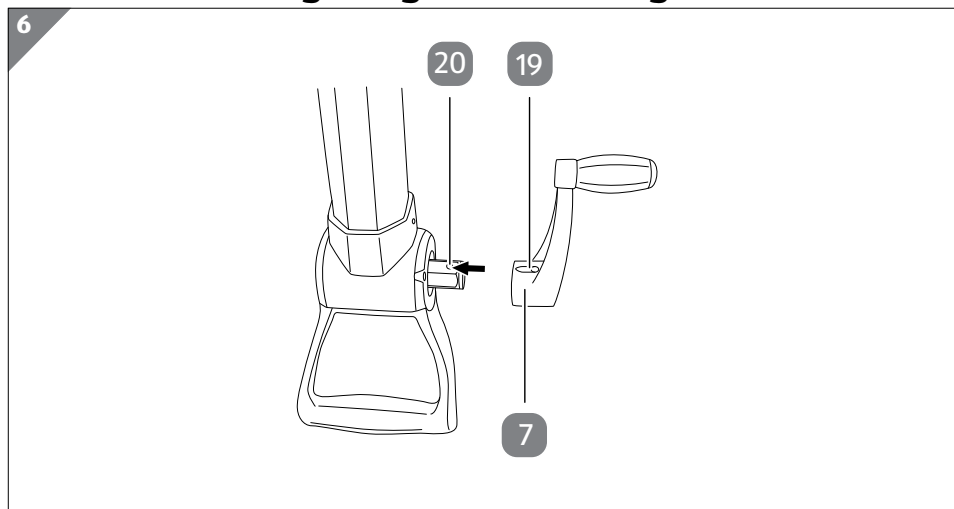
3. Stecken Sie das Standrohr **3** in das Führunggehäuse **10** am Schirmmast **8** und sichern Sie die Verbindung mit den Federbolzen **17** am Standrohr. Beachten Sie dabei die richtige Ausrichtung des Schirmmastes (siehe **Abb. 5**).



Setzen Sie die Schrauben und Scheiben vorerst nur locker an. Vergewissern Sie sich aber, dass Sie nach dem Aufbau alle Schrauben und Scheiben fest anziehen.

3 Kurbel montieren und demontieren

Kurbel für die langfristige Verwendung montieren

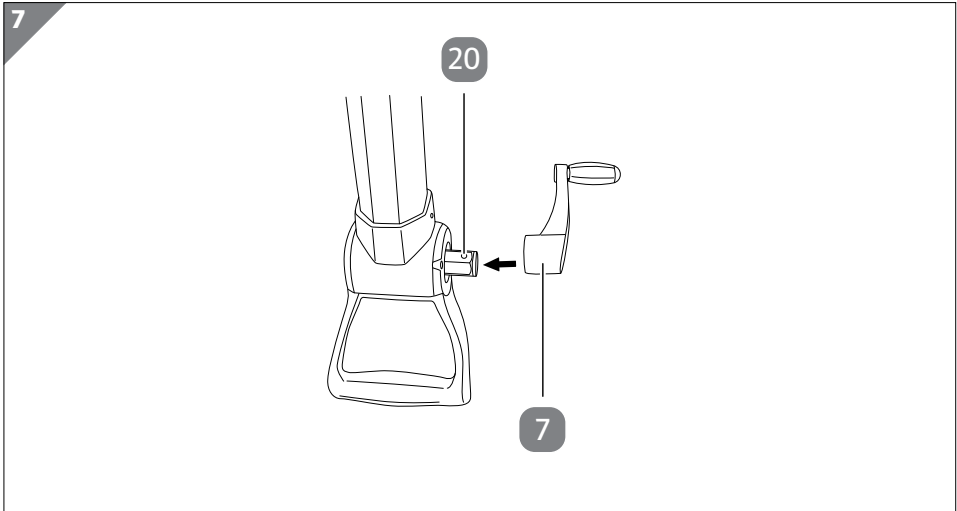


1. Um die Kurbel **7** fest mit dem Schirmmast **8** zu verbinden, positionieren Sie die Kurbel so, dass sich die Markierung **19** an der Kurbel und die Kurbelsicherung **20** auf einer Linie befinden (siehe **Abb. 6**).
2. Stecken Sie die Kurbel bis zum Anschlag auf den Schirmmast, so dass die Kurbelsicherung einrastet.
3. Um die Kurbel wieder zu lösen, drücken Sie die Kurbelsicherung mit dem Innensechskantschlüssel **14** und ziehen Sie die Kurbel ab.



Setzen Sie die Schrauben und Scheiben vorerst nur locker an. Vergewissern Sie sich aber, dass Sie nach dem Aufbau alle Schrauben und Scheiben fest anziehen.

Kurbel für die kurzfristige Verwendung montieren



1. Positionieren Sie die Kurbel **7** so, dass sich die Markierung **19** an der Kurbel und die Kurbelsicherung **20** nicht auf einer Linie befinden (siehe **Abb. 7**).
2. Stecken Sie die Kurbel bis zum Anschlag auf den Schirmmast **8**, um die Kurbel sicher drehen zu können.
3. Um die Kurbel abzunehmen, ziehen Sie sie einfach ab.

Verwendung



Verletzungsgefahr!

Bei unsachgemäßer Verwendung des Schirms können Sie sich die Finger quetschen.

- Achten Sie insbesondere bei Verwendung der Kurbel und des Feststellrads auf Ihre Finger.

Schirm aufspannen

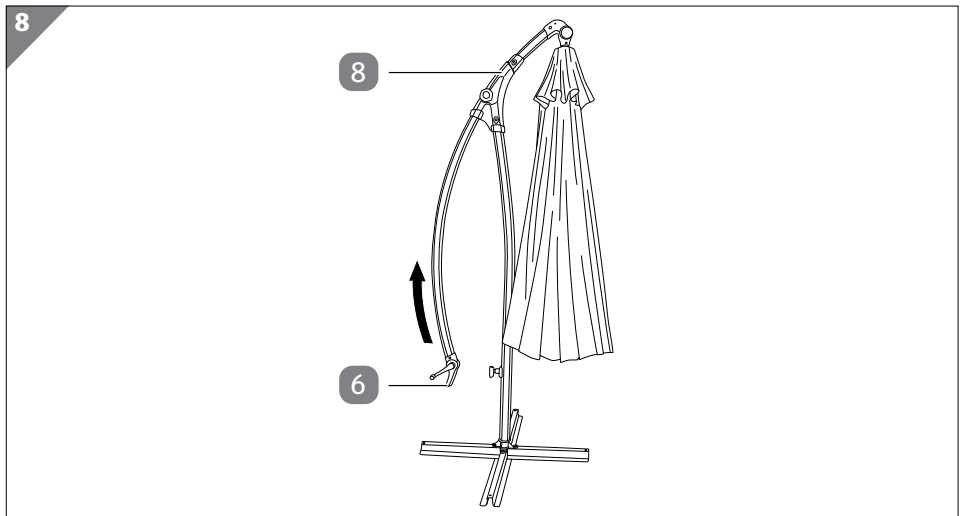
HINWEIS!

Beschädigungsgefahr!

Wenn Sie den Schirm öffnen und sich die Schirmhaube verdreht hat, können die Schirmstreben brechen.

- Prüfen Sie vor dem Öffnen des Schirms, ob die Schirmhaube verdreht ist.
- Ordnen Sie ggf. die Schirmhaube an den Schirmstreben.

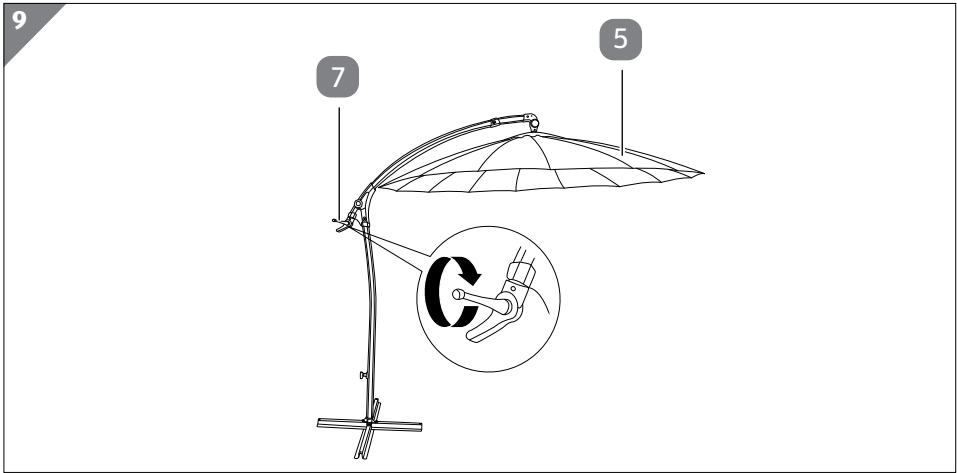
1. Lösen Sie das Feststellrad **9** am Führungsgehäuse **10**, indem Sie es entgegen dem Uhrzeigersinn drehen.



2. Schieben Sie den Schirmmast **8** mit Hilfe des Handgriffs **6** nach oben (siehe **Abb. 8**).

Um den Schirm vollständig aufzuspannen, schieben Sie den Schirmmast bis zum Anschlag nach oben.

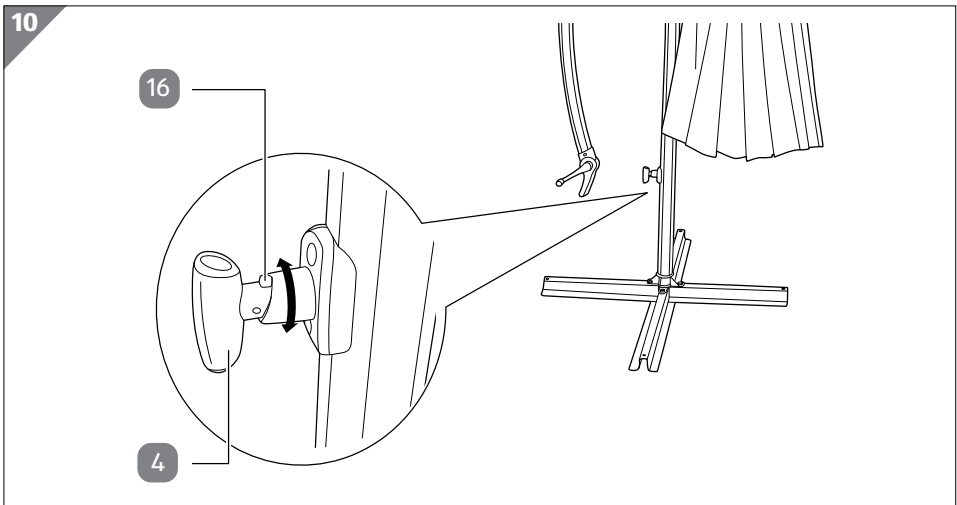
3. Fixieren Sie den Schirmmast, indem Sie das Feststellrad **9** am Führungsgehäuse **10** im Uhrzeigersinn drehen.



4. Drehen Sie die Kurbel **7** im Uhrzeigersinn, um die Schirmhaube **5** aufzuspannen (siehe **Abb. 9**).

Schirm schwenken

Der Schirm kann in 4 verschiedene Positionen (Abstand jeweils 90°) geschwenkt und fixiert werden.



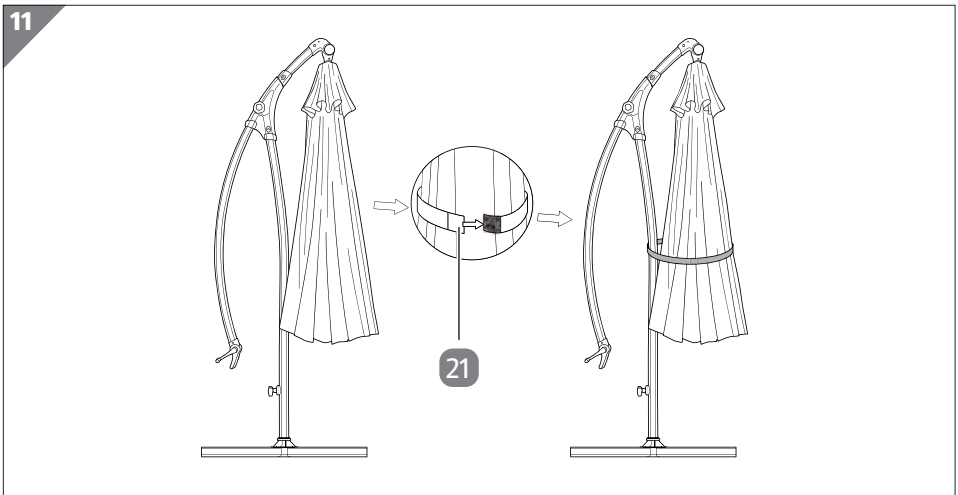
1. Um den Schirm zu schwenken, drehen Sie die Feststellschraube **4** so, dass die Sicherungsmarkierung **16** nach unten zeigt (siehe **Abb. 10**).

- Schwenken Sie den Schirm mit Hilfe des Handgriffs **6** in die gewünschte Position.
- Drehen Sie die Feststellschraube so, dass die Sicherungsmarkierung nach oben zeigt.
- Bewegen Sie ggf. den Schirm mit Hilfe des Handgriffs ein wenig, bis die Feststellschraube hörbar einrastet.

Schirm schließen

- Drehen Sie die Kurbel **7** entgegen dem Uhrzeigersinn, um die Schirmhaube **5** zu schließen.
- Lösen Sie das Feststellrad **9** am Führungsgehäuse **10**, indem Sie es entgegen dem Uhrzeigersinn drehen.
- Ziehen Sie den Schirmmast **8** mit Hilfe des Handgriffs **6** nach unten.
- Fixieren Sie den Schirmmast, indem Sie das Feststellrad am Führungsgehäuse im Uhrzeigersinn drehen.

Schirm verschnüren



- Der Band mit Klettverschluss **21** sorgt für ein kompaktes Verschnüren des Schirmes bei Nichtnutzung (siehe **Abb. 11**).

Reinigung und Wartung

HINWEIS!

Beschädigungsgefahr!

Durch unsachgemäße Reinigung können Sie den Schirm beschädigen.

- Verwenden Sie keine aggressiven Reinigungsmittel, Bürsten mit Metall- oder Nylonborsten sowie keine scharfen oder metallischen Reinigungsgegenstände wie Messer, harte Spachtel und dergleichen. Diese können die Oberflächen beschädigen.
- Verwenden Sie keinen Dampfreiniger.

Reinigung

- Reinigen Sie alle beweglichen Teile des Schirms mit einem feuchten Tuch, um ein einwandfreies Gleiten der Teile zu gewährleisten.
- Decken Sie den Schirm zum Schutz vor Verschmutzung mit einer geeigneten Schutzhülle ab.

Wartung

- Prüfen Sie regelmäßig alle Schraubverbindungen und ziehen Sie sie gegebenenfalls nach. Lose Schraubverbindungen führen zur Beeinträchtigung der Sicherheit und es besteht Verletzungsgefahr.

Aufbewahrung

Um die Lebensdauer des Produkts zu verlängern:

- Stellen Sie sicher, dass alle Teile des Schirms vollkommen trocken sind, bevor Sie den Schirm verstauen.
- Um den Schirm im Winter oder bei längerer Nichtbenutzung vor Witterungseinflüssen optimal zu schützen, bewahren Sie den Schirm auseinandergebaut und in der Originalverpackung an einem trockenen Ort auf.

- Verstauen Sie den Schirm so, dass er keine Stolperfalle darstellt. Legen Sie keine schweren Gegenstände auf den Schirm.

Technische Daten

Modell:	OP23
Gewicht:	ca. 12,45 kg
Durchmesser:	ca. 3 m
Artikelnummer:	828744

Entsorgung

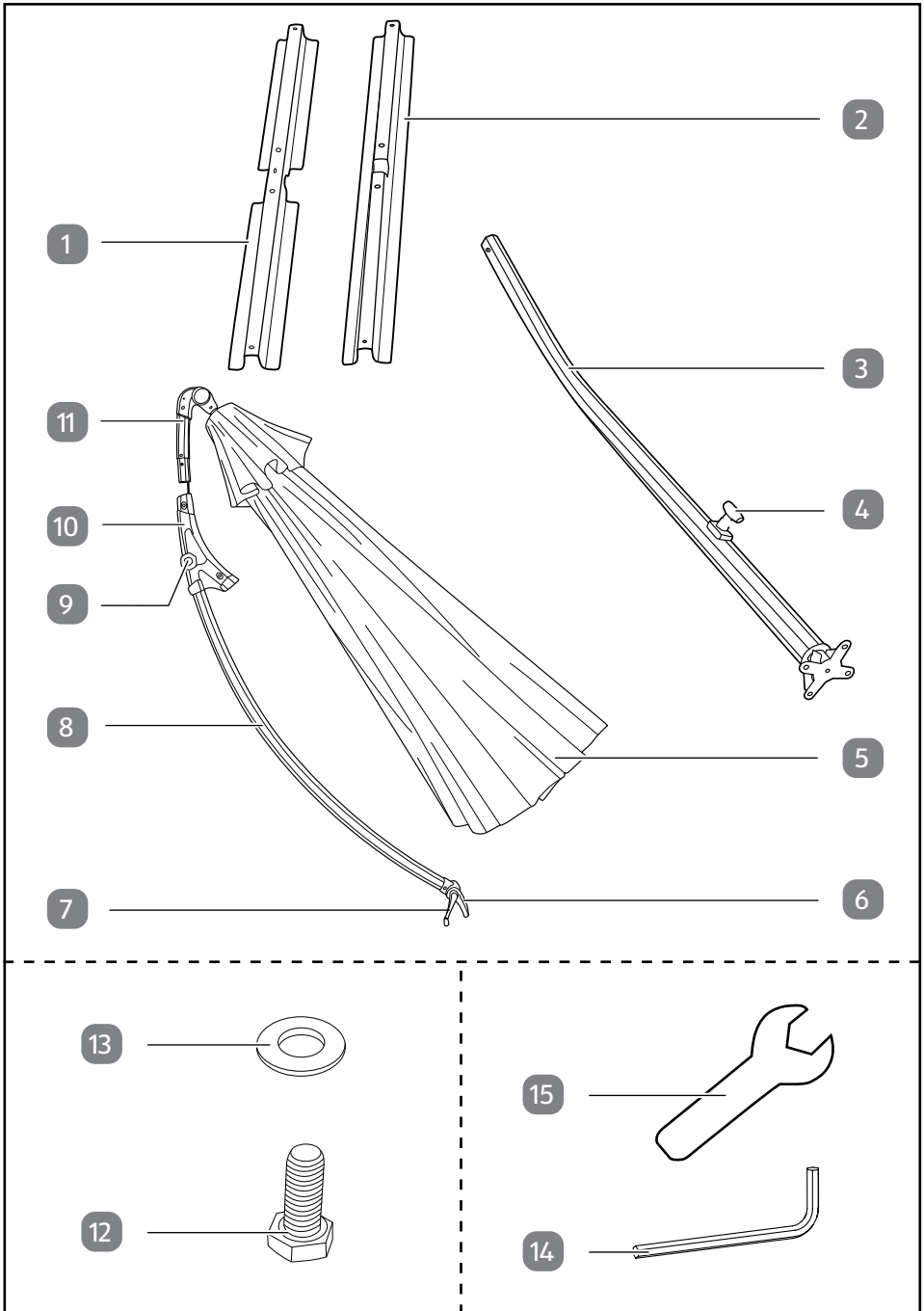
Verpackung entsorgen



Entsorgen Sie die Verpackung sortenrein. Geben Sie Pappe und Karton zum Altpapier, Folien in die Wertstoffsammlung.

Produkt entsorgen

- Entsorgen Sie das Produkt entsprechend den in Ihrem Land gültigen Gesetzen und Bestimmungen.



Contenu de la livraison

- | | | | |
|---|--------------------------|----|---|
| 1 | Barre de pied supérieure | 10 | Corps de guidage |
| 2 | Barre de pied inférieure | 11 | Dais |
| 3 | Tube de support | 16 | Repère de sécurité |
| 4 | Vis de blocage | 17 | Boulon à ressort sur le tube de support, 2× |
| 5 | Toit du parasol | 18 | Boulon à ressort sur le dais, 2× |
| 6 | Poignée | 19 | Repère sur la manivelle |
| 7 | Manivelle | 20 | Protection de la manivelle |
| 8 | Mât du parasol | 21 | Bande Velcro |
| 9 | Molette de blocage | | |

Éléments de raccord fournis

- 12 Vis (M8×20), 4×
- 13 Rondelle, 4×

Outils fournis

- 14 Clé hexagonale



- 15 Clé plate



Répertoire

Contenu de la livraison	23
Éléments de raccord fournis	23
Outils fournis.....	23
Généralités	25
Lire le mode d'emploi et le conserver	25
Utilisation conforme à l'usage prévu	25
Légende des symboles	25
Sécurité	27
Légende des avis	27
Consignes de sécurité générales	27
Description du produit	29
Mise en service initiale	29
Vérifier le produit et le contenu de la livraison	29
Premier nettoyage.....	30
Montage	30
Étapes de montage	30
Utilisation	37
Ouvrir le parasol.....	37
Faire pivoter le parasol.....	39
Fermer le parasol	39
Lacer le parasol	40
Nettoyage et entretien	40
Nettoyage.....	40
Entretien.....	41
Rangement	41
Données techniques	41
Élimination	41
Éliminer l'emballage.....	41
Éliminer le produit	42

Généralités

Lire le mode d'emploi et le conserver



Ce mode d'emploi fait partie de ce parasol déporté (ci-après simplement appelé «produit»). Il contient des informations importantes pour le montage et l'utilisation.

Lisez attentivement le mode d'emploi, en particulier les consignes de sécurité, avant d'utiliser le produit. Le non-respect de ce mode d'emploi peut provoquer des blessures graves ou endommager le produit.

Le mode d'emploi est basé sur les normes et réglementations en vigueur dans l'Union européenne. À l'étranger, veuillez respecter les directives et lois spécifiques au pays.

Conservez le mode d'emploi pour des utilisations futures. Si vous remettez le produit à des tiers, joignez-y impérativement ce mode d'emploi.

Utilisation conforme à l'usage prévu

Le produit a été conçu exclusivement pour la protection contre les rayons UV directs (UV Standard 801). Il est destiné exclusivement à l'usage privé et n'est pas adapté à une utilisation professionnelle.

Utilisez le produit uniquement de la manière décrite dans ce mode d'emploi. Toute autre utilisation est considérée comme non conforme à l'usage prévu et peut provoquer des dommages matériels ou même corporels. Le produit n'est pas un jouet pour enfants.

Le fabricant ou commerçant décline toute responsabilité pour des dommages survenus par une utilisation non conforme ou contraire à l'usage prévu.

Légende des symboles

Les symboles suivants sont utilisés dans ce mode d'emploi, sur le produit ou sur l'emballage.



Ce symbole vous fournit des informations complémentaires utiles pour le montage ou le fonctionnement.



Les produits comportant le label STANDARD 100 d'OEKO-TEX ont été soumis à des tests de détection de substances nocives et ne sont pas dangereux pour la santé.



Le textile de ce produit est déperlant.



Le textile du produit comporte la mention UV STANDARD 801 et est doté d'un facteur de protection UV de UPF 80.



N'utilisez pas le produit quand il pleut.



N'utilisez pas le produit quand il y a du vent fort.



N'utilisez pas le produit quand il neige.



La charge minimum admissible du produit est de 120 kg.

Sécurité

Légende des avis

Les symboles et mots signalétiques suivants sont utilisés dans ce mode d'emploi.



Ce symbole/mot signalétique désigne un risque à un degré moyen qui, si on ne l'évite pas, peut avoir comme conséquence la mort ou une grave blessure.



Ce symbole/mot signalétique désigne un risque à un degré réduit qui, si on ne l'évite pas, peut avoir comme conséquence une blessure moindre ou moyenne.

AVIS!

Ce mot signalétique met en garde contre les possibles dommages matériels.

Consignes de sécurité générales



Risque d'étouffement!

Les enfants peuvent s'étouffer s'ils avalent de petites pièces ou des parties de l'emballage ou qu'ils les mettent sur la tête.

- Tenez les petites pièces et l'emballage hors de portée des enfants.



Risque de blessure!

Toute manipulation non conforme du produit peut provoquer des blessures.

- Ne laissez pas les enfants jouer avec le produit. Les enfants peuvent se blesser avec et se coincer les doigts.

- Le produit offre une protection contre les rayons UV directs (UV Standard 801), mais ne protège pas contre les rayons UV qui ont été réfléchis par une surface.
Utilisez toujours également des produits de protection solaire.
- Utilisez le produit uniquement avec un lestage d'au moins 120 kg.
- N'accrochez pas d'objets sur le produit.
- En aucun cas, vous, d'autres personnes ou des enfants n'avez le droit de vous accrocher au parasol et aux baleines.

AVIS!

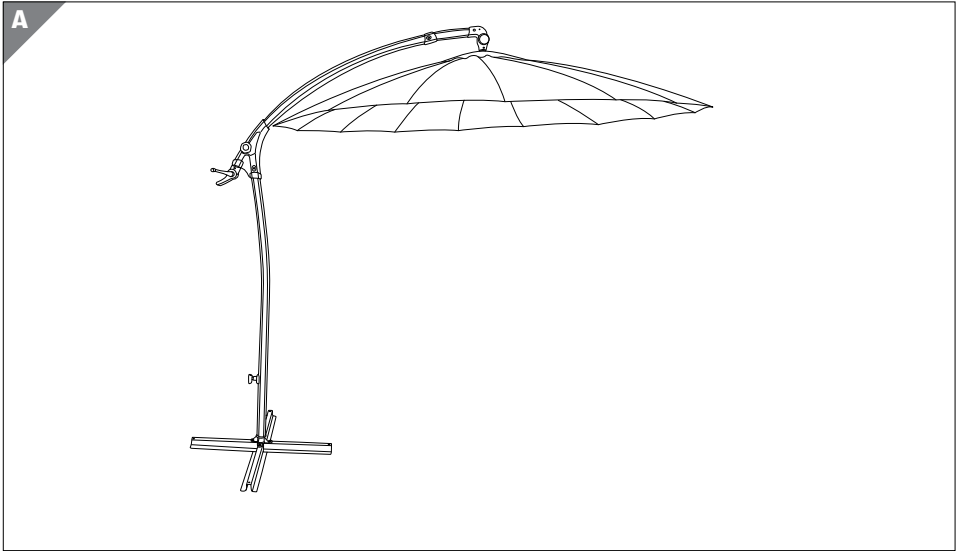
Risque d'endommagement!

La manipulation non conforme du produit peut provoquer des dommages.

- Installez le produit sur une surface solide, antidérapante et plane.
- N'exposez jamais le produit à des conditions météorologiques comme la pluie, la grêle ou la neige.
- Fermez le produit en cas de vent fort ou de tempête menaçant et sécurisez-le éventuellement de façon complémentaire.
- Tenez le produit à l'écart des flammes nues et des sources de chaleur intenses comme les chauffages radiants de terrasse.
- Assurez-vous régulièrement que le produit ne présente aucune détérioration. N'utilisez plus le produit si des parties sont fissurées, fendues ou déformées.
- Vérifiez régulièrement toutes les pièces porteuses du produit et serrez les vis desserrées.
- Vérifiez régulièrement si le pied présente des zones rouillées et réparez-les si c'est le cas.

Description du produit

Le produit a été conçu exclusivement pour la protection contre les rayons UV directs (UV Standard 801).



Mise en service initiale

Vérifier le produit et le contenu de la livraison

AVIS!

Risque d'endommagement!

Si vous ouvrez l'emballage négligemment avec un couteau très tranchant ou à l'aide d'autres objets pointus, vous risquez d'endommager rapidement le produit.

– Soyez très prudent lors de l'ouverture.

1. Retirez le produit de l'emballage.
2. Vérifiez si la livraison est complète (voir chapitre «Contenu de la livraison»).
3. Vérifiez que le produit ou les pièces détachées ne sont endommagés. Si c'est le cas, n'utilisez pas le produit. Adressez vous au fabricant à l'aide de l'adresse de service indiquée sur la carte de garantie.

Premier nettoyage

1. Enlevez le matériel d'emballage et tous les films de protection.
2. Avant d'utiliser le produit pour la première fois, nettoyez-en tous les éléments de la manière décrite au chapitre «Nettoyage et entretien».

Montage



Risque de blessure!

Si le parasol bascule, il peut vous blesser ainsi que blesser d'autres personnes.

- Utilisez seulement le parasol avec des lestages suffisants sur le pied pour éviter qu'il ne bascule.



- Les lestages pour le pied ne sont pas fournis. Utilisez 4 plaques de poids ou dalles de jardin aux dimensions 40×40 cm ou 50×50 cm et d'un poids d'au moins 30 kg par plaque/dalle comme lestages. Vous pourrez vous procurer ceux-ci dans un magasin de bricolage ou de jardinage.
- Installez le parasol sur une surface solide, antidérapante et plane.
- Veillez à laisser suffisamment de place autour du parasol pour pouvoir l'ouvrir (diamètre 3 m env.).
- Faites-vous aider d'une deuxième personne pour l'assemblage.

Étapes de montage

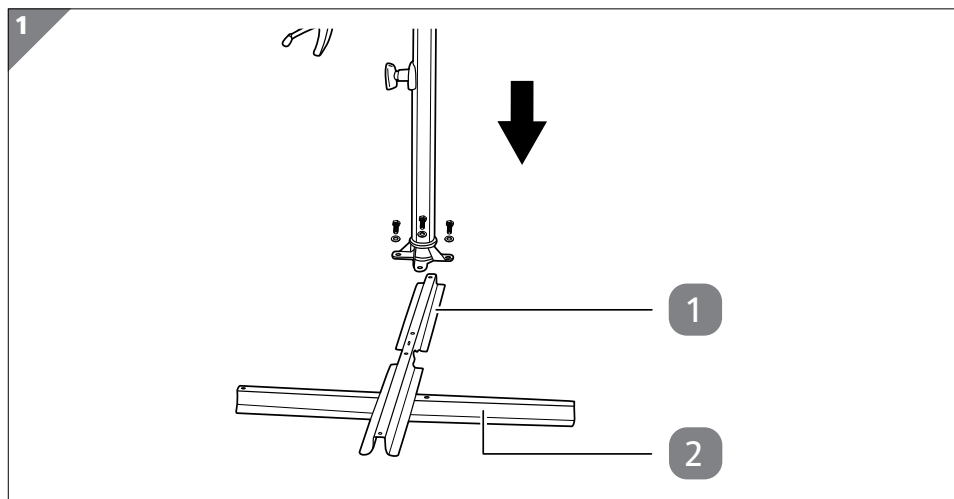
Montez le produit à l'aide des instructions suivantes et des représentations graphiques.

- 1 Monter le pied et le tube de support31**
- 2 Monter le parasol32**
- 3 Monter et démonter la manivelle.....35**

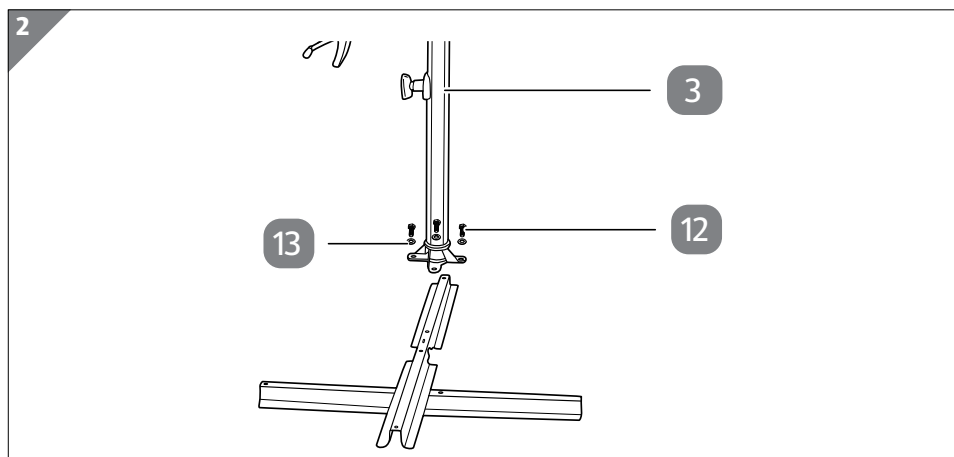


Dans un premier temps, mettez en place les vis et les rondelles sans les serrer. Toutefois, assurez-vous de bien serrer toutes les vis et rondelles après le montage.

1 Monter le pied et le tube de support



1. Placez la barre de pied supérieure **1** dans la barre de pied inférieure **2** (voir **fig. 1**).



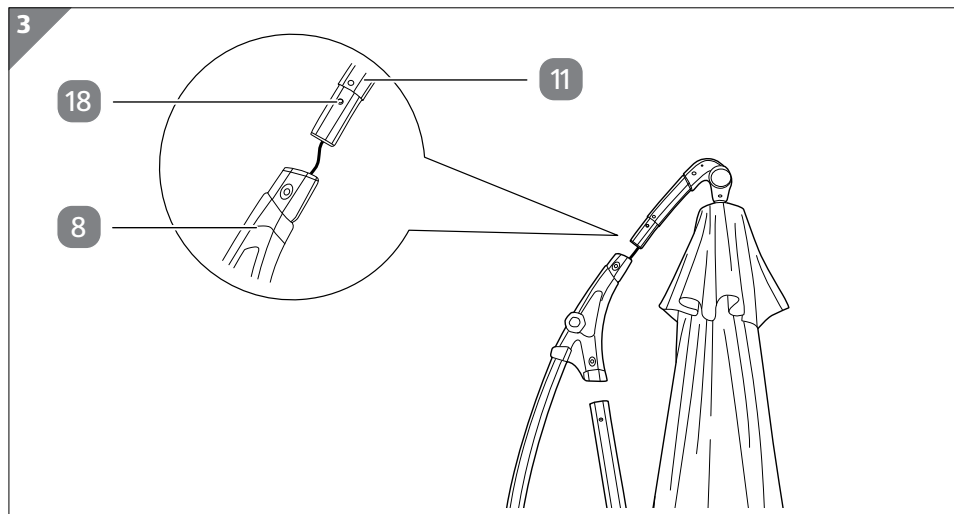
2. Montez le tube de support **3** à l'aide des vis **12** et des rondelles **13** sur le pied assemblé (voir **fig. 2**).

3. Serrez les vis avec la clé plate 15.
4. Lestez le pied avec des plaques appropriées.



Dans un premier temps, mettez en place les vis et les rondelles sans les serrer. Toutefois, assurez-vous de bien serrer toutes les vis et rondelles après le montage.

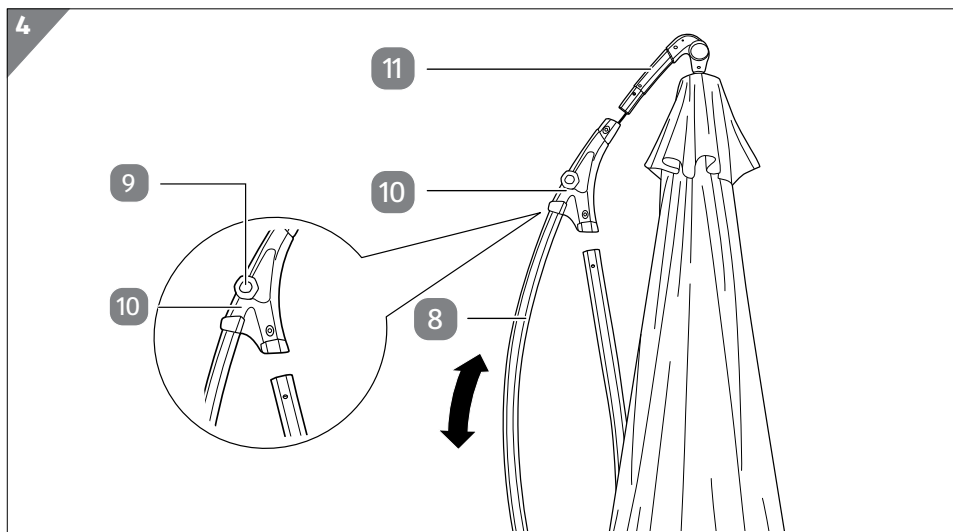
2 Monter le parasol



1. Placez le dais 11 dans le mât du parasol 8 et sécurisez le raccord avec les boulons à ressort sur le dais 18 (voir **fig. 3**).



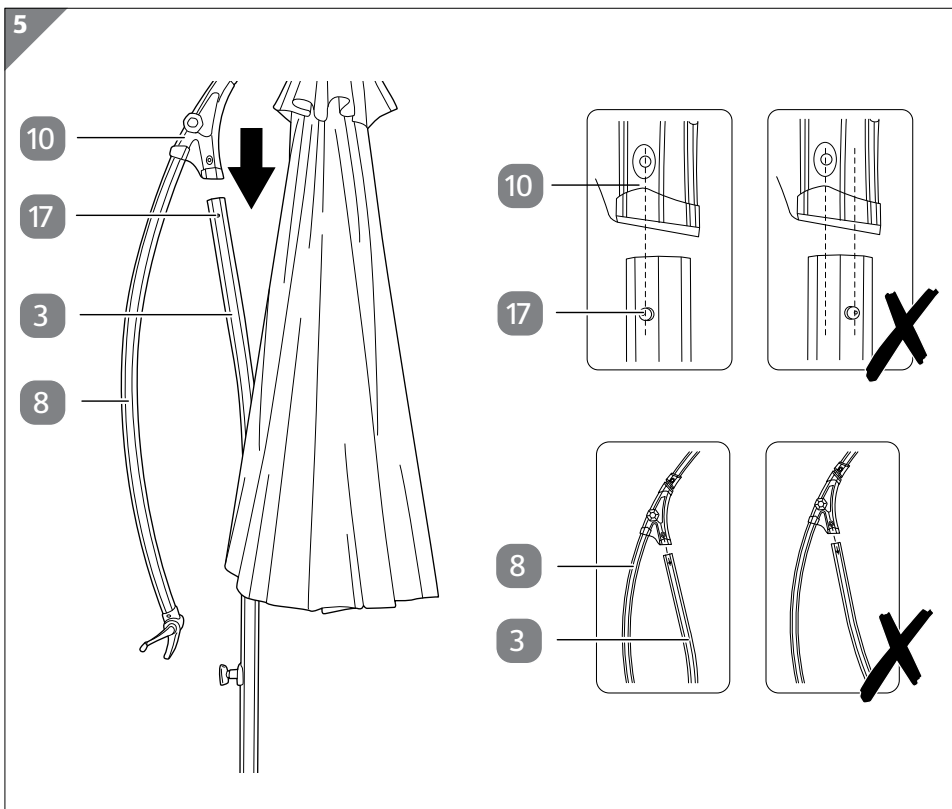
Dans un premier temps, mettez en place les vis et les rondelles sans les serrer. Toutefois, assurez-vous de bien serrer toutes les vis et rondelles après le montage.



2. Poussez le corps de guidage **10** sur le mât du parasol **8** jusqu'à la butée vers le dais **11** et fixez le corps de guidage avec la molette de blocage **9** (voir **fig. 4**).



Dans un premier temps, mettez en place les vis et les rondelles sans les serrer. Toutefois, assurez-vous de bien serrer toutes les vis et rondelles après le montage.



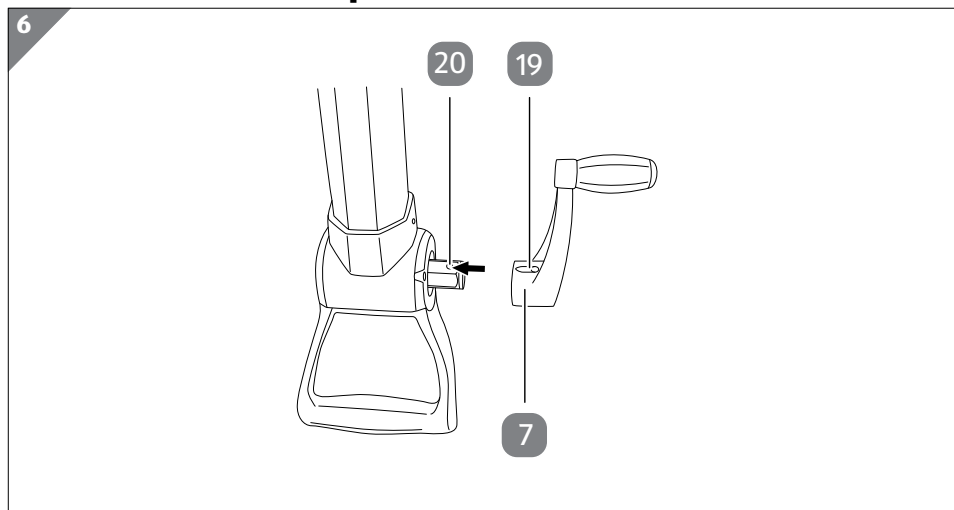
3. Fixez le tube de support **3** dans le corps de guidage **10** sur le mât du parasol **8** et sécurisez le raccord avec les boulons à ressort sur le tube de support **17**. Ce faisant, veillez à bien orienter le mât du parasol (voir **fig. 5**).



Dans un premier temps, mettez en place les vis et les rondelles sans les serrer. Toutefois, assurez-vous de bien serrer toutes les vis et rondelles après le montage.

3 Monter et démonter la manivelle

Monter la manivelle pour une utilisation durable

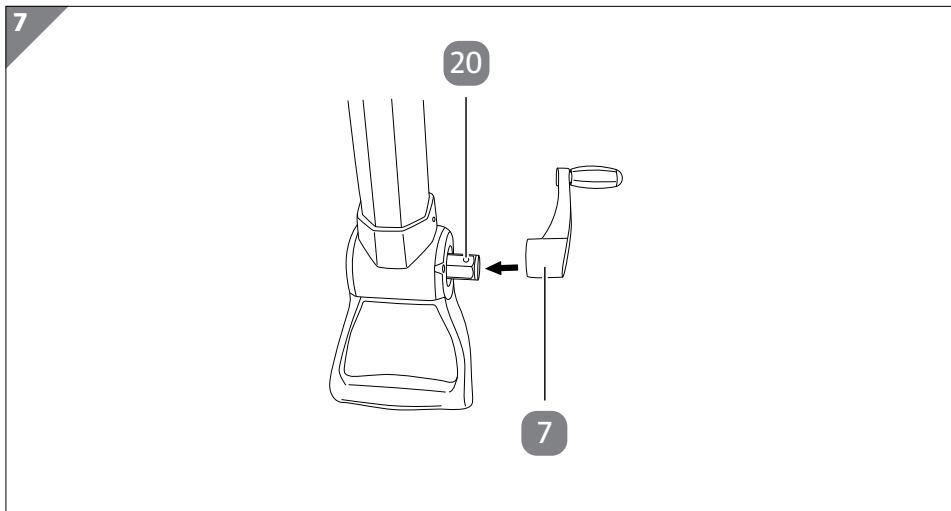


1. Pour relier de manière fixe la manivelle **7** au mât du parasol **8**, positionnez la manivelle de sorte que le repère sur la manivelle **19** et la protection de la manivelle **20** soient alignés (voir **fig. 6**).
2. Poussez la manivelle jusqu'à la butée sur le mât du parasol jusqu'à ce que la protection de la manivelle s'enclenche.
3. Pour desserrer à nouveau la manivelle, exercez une pression sur la protection de la manivelle avec la clé hexagonale **14** et retirez la manivelle.



Dans un premier temps, mettez en place les vis et les rondelles sans les serrer. Toutefois, assurez-vous de bien serrer toutes les vis et rondelles après le montage.

Monter la manivelle pour une utilisation brève



1. Placez la manivelle **7** de sorte que le repère sur la manivelle **19** et la protection de la manivelle **20** ne soient pas alignés (voir **fig. 7**).
2. Placez la manivelle jusqu'à la butée sur le mât du parasol **8**, pour tourner la manivelle sans problème.
3. Pour enlever la manivelle, retirez-la.

Utilisation



ATTENTION!

Risque de blessure!

En cas d'utilisation non conforme du parasol, vous pouvez vous coincer les doigts.

- Prêtez notamment attention à vos doigts lors de l'utilisation de la manivelle et de la molette de blocage.

Ouvrir le parasol

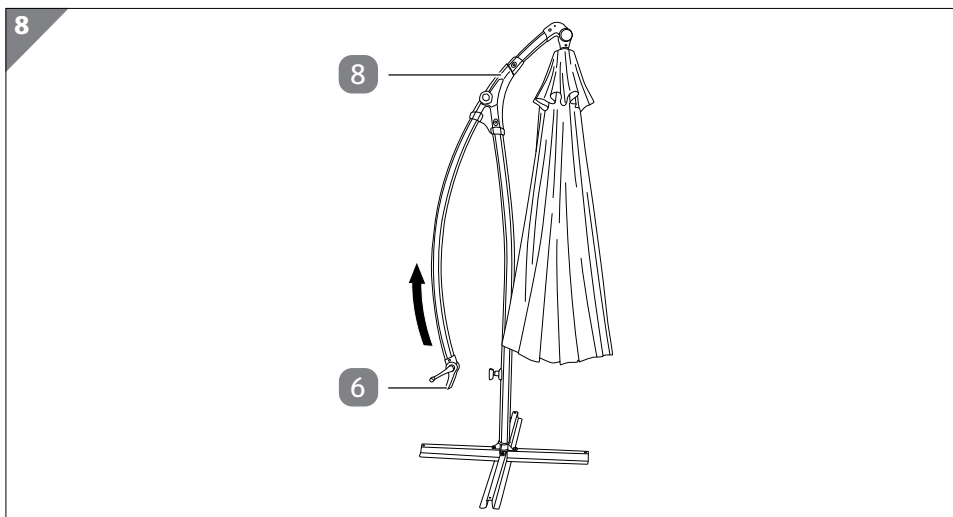
AVIS!

Risque d'endommagement!

Les baleines peuvent se briser lorsque vous ouvrez le parasol et que le toit du parasol est tordu.

- Avant l'ouverture du parasol, vérifiez si le toit du parasol est tordu.
- Mettez éventuellement en position le toit du parasol au niveau des baleines.

1. Desserrez la molette de blocage **9** sur le corps de guidage **10**, en la tournant dans le sens inverse des aiguilles d'une montre.



2. Poussez le mât du parasol **8** vers le haut à l'aide de la poignée **6** (voir **fig. 8**).

Pour tendre complètement le parasol, poussez le mât du parasol vers le haut jusqu'à la butée.

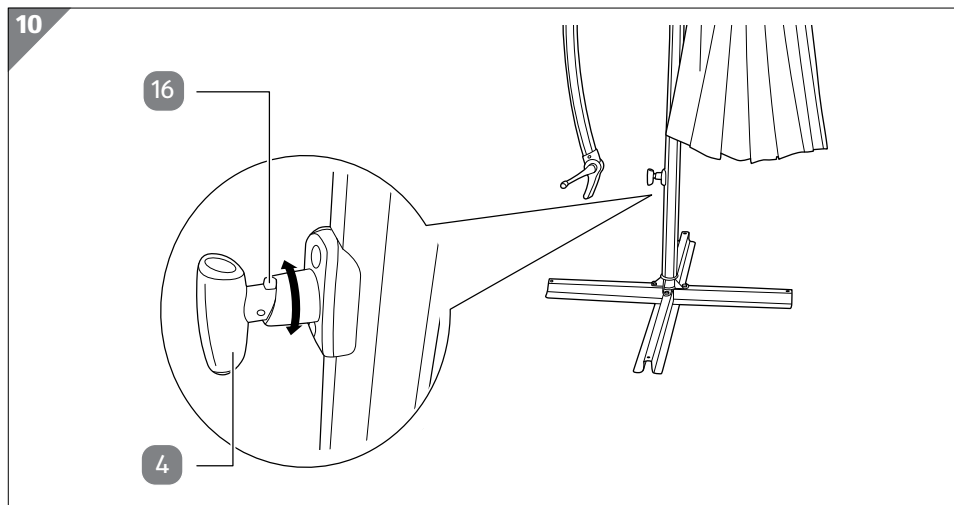
3. Fixez le mât du parasol. Pour cela, tournez la molette de blocage **9** sur le corps de guidage **10** dans le sens des aiguilles d'une montre.



4. Tournez la manivelle **7** dans le sens des aiguilles d'une montre pour ouvrir le toit du parasol **5** (voir **fig. 9**).

Faire pivoter le parasol

Le parasol peut être pivoté et fixé dans 4 positions (en observant un écart de 90°).



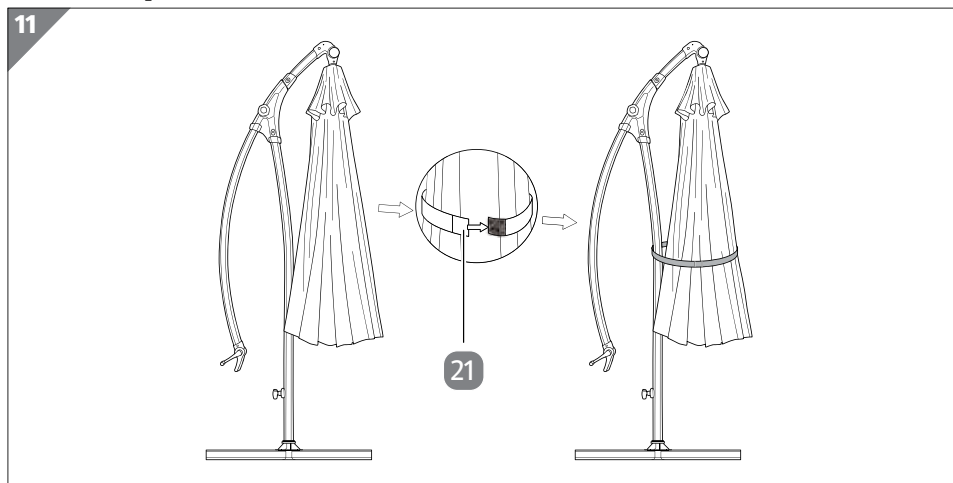
1. Pour faire pivoter le parasol, tournez la vis de blocage **4** de sorte que le repère de sécurité **16** soit orienté vers le bas (voir **fig. 10**).
2. Faites pivoter le parasol dans la position souhaitée à l'aide de la poignée **6**.
3. Tournez la vis de blocage de sorte que le repère de sécurité soit orienté vers le haut.
4. Faites éventuellement bouger quelque peu le parasol à l'aide de la poignée jusqu'à ce que la vis de blocage s'enclenche de façon audible.

Fermer le parasol

1. Tournez la manivelle **7** dans le sens inverse des aiguilles d'une montre pour fermer le toit du parasol **5**.
2. Desserrez la molette de blocage **9** sur le corps de guidage **10** en la tournant dans le sens inverse des aiguilles d'une montre.
3. Tirez le mât du parasol **8** vers le bas à l'aide de la poignée **6**.

4. Fixez le mât du parasol en tournant la molette de blocage sur le corps de guidage dans le sens des aiguilles d'une montre.

Lacer le parasol



- La bande Velcro **21** permet de nouer le parasol pour qu'il prenne moins de place lorsqu'il n'est pas utilisé (voir **fig. 11**).

Nettoyage et entretien

AVIS!

Risque d'endommagement!

Un nettoyage non conforme pourrait endommager le parasol.

- N'utilisez aucun produit de nettoyage agressif, aucune brosse métallique ou en nylon, ainsi qu'aucun ustensile de nettoyage tranchant ou métallique tel qu'un couteau, une spatule dure ou un objet similaire. Ceux-ci peuvent endommager les surfaces.
- N'utilisez pas de nettoyeur à vapeur.

Nettoyage

- Nettoyez toutes les pièces mobiles du parasol avec un chiffon humide pour assurer un glissement parfait des pièces.

-
- Couvrez le parasol d'une housse appropriée pour le protéger contre la salissure.

Entretien

- Vérifiez régulièrement si toutes les vis sont bien serrées et resserrez-les éventuellement. Des vis mal serrées peuvent compromettre votre sécurité, et un risque de blessure peut survenir.

Rangement

Pour prolonger la durée de vie du produit:

- Assurez-vous que toutes les pièces du parasol sont entièrement sèches avant de ranger le parasol.
- Pour protéger de façon optimale le parasol en hiver ou pour le protéger contre les intempéries en cas de non utilisation prolongée, rangez le parasol dans son emballage d'origine dans un endroit sec.
- Rangez le parasol de manière à ce que l'on ne puisse pas trébucher dessus.

Ne posez pas d'objets lourds sur le parasol.

Données techniques

Modèle:	OP23
Poids:	env. 12,45 kg
Diamètre:	env. 3 m
Numéro de référence:	828744

Élimination

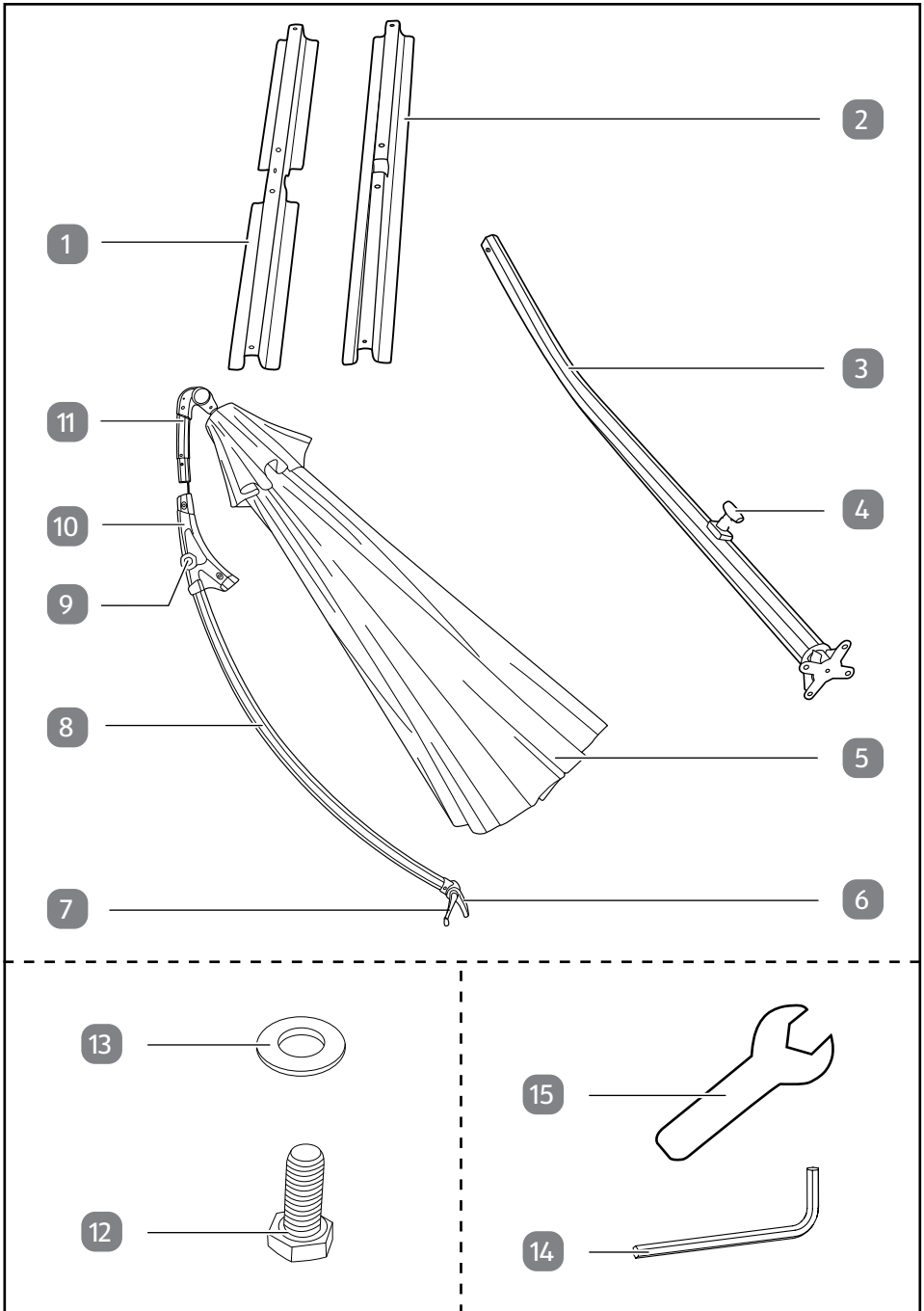
Éliminer l'emballage



Éliminez l'emballage selon les sortes. Mettez le carton dans la collecte de vieux papier, les films dans la collecte de recyclage.

Éliminer le produit

- Éliminez le produit conformément aux lois et réglementations en vigueur dans votre pays.



Dotazione

- | | | | |
|---|-------------------------------------|----|-------------------------------|
| 1 | Barra di supporto a croce superiore | 10 | Alloggiamento guida |
| 2 | Barra di supporto a croce inferiore | 11 | Campana |
| 3 | Tubo montante | 16 | Marcatura del blocco |
| 4 | Vite di bloccaggio | 17 | Bullone sul tubo montante, 2× |
| 5 | Calotta | 18 | Bullone sulla campana, 2× |
| 6 | Maniglia | 19 | Marcatura sulla manovella |
| 7 | Manovella | 20 | Blocco della manovella |
| 8 | Palo dell'ombrellone | 21 | Chiusura in velcro |
| 9 | Rotella di bloccaggio | | |

Elementi di collegamento inclusi nella fornitura

- 12 Vite (M8×20), 4×
- 13 Rondella, 4×

Utensili inclusi nella fornitura

- 14 Chiave a brugola



- 15 Chiave fissa



Sommario

Dotazione	45
Elementi di collegamento inclusi nella fornitura.....	45
Utensili inclusi nella fornitura	45
Informazioni generali.....	47
Leggere e conservare le istruzioni per l'uso.....	47
Utilizzo conforme all'uso previsto.....	47
Descrizione pittogrammi	47
Sicurezza.....	49
Legenda delle avvertenze.....	49
Avvertenze generali di sicurezza	49
Descrizione del prodotto	51
Primo utilizzo	51
Controllo del prodotto e della dotazione	51
Lavaggio preliminare.....	52
Montaggio	52
Fasi di montaggio	52
Utilizzo	59
Apertura dell'ombrellone	59
Inclinazione dell'ombrellone	61
Chiusura dell'ombrellone	61
Legare dell'ombrellone.....	62
Pulizia e manutenzione	62
Pulizia.....	63
Manutenzione	63
Conservazione.....	63
Dati tecnici.....	64
Smaltimento	64
Smaltimento dell'imballaggio	64
Smaltimento del prodotto	64

Informazioni generali

Leggere e conservare le istruzioni per l'uso



Le presenti istruzioni per l'uso sono parte integrante dell'ombrellone a braccio libero (di seguito denominato semplicemente "prodotto"). Esse contengono informazioni importanti relative al montaggio e all'utilizzo.

Prima di utilizzare il prodotto, leggere attentamente le istruzioni per l'uso, in particolar modo le avvertenze di sicurezza. Il mancato rispetto delle presenti istruzioni per l'uso può provocare lesioni gravi o danni al prodotto.

Le istruzioni per l'uso si basano sulle normative e i regolamenti vigenti nell'Unione europea. All'estero, rispettare anche le linee guida e le normative nazionali.

Conservare le istruzioni per l'uso per eventuali consultazioni future. In caso di cessione del prodotto a terzi, consegnare tassativamente anche le presenti istruzioni per l'uso.

Utilizzo conforme all'uso previsto

Il prodotto è concepito esclusivamente per la protezione dai raggi UV diretti (UV Standard 801). È destinato esclusivamente all'uso in ambito privato e non è idoneo a un utilizzo commerciale.

Utilizzare il prodotto esclusivamente come descritto nelle presenti istruzioni per l'uso. Ogni altro utilizzo è da intendersi come non conforme all'uso previsto e può provocare danni materiali o addirittura lesioni personali. Il prodotto non è un giocattolo per bambini.

Il produttore o rivenditore non si assume nessuna responsabilità per eventuali danni dovuti all'uso non conforme allo scopo previsto o all'uso errato.

Descrizione pittogrammi

Nelle istruzioni per l'uso, sul prodotto stesso o sull'imballaggio sono riportati i seguenti simboli.



Questo simbolo indica utili informazioni aggiuntive sul montaggio o sull'utilizzo.



I prodotti contrassegnati con l'etichetta STANDARD 100 di OEKO-TEX sono stati testati contro la presenza di sostanze nocive e sono innocui per la salute.



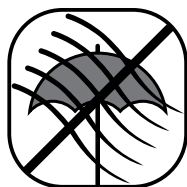
Il tessuto del prodotto è idrorepellente.



Il tessuto del prodotto riporta il marchio UV STANDARD 801 con un fattore di protezione ultravioletto UPF 80.



Non utilizzare il prodotto sotto la pioggia.



Non utilizzare il prodotto in caso di vento forte.



Non utilizzare il prodotto in caso di nevicata.



Zavorrare il prodotto con almeno 120 kg.

Sicurezza

Legenda delle avvertenze

Nelle istruzioni per l'uso sono utilizzati i seguenti simboli e parole d'avvertimento.



Questo simbolo/parola d'avvertimento indica un pericolo a rischio medio che, se non evitato, può avere come conseguenza la morte o lesioni gravi.



Questo simbolo/questa parola d'avvertimento indica un pericolo a basso rischio che, se non evitato, può avere come conseguenza lesioni di lieve o media entità.

AVVISO!

Questa parola d'avvertimento indica possibili danni materiali.

Avvertenze generali di sicurezza



Pericolo di soffocamento!

Se i bambini ingeriscono piccole parti o pezzi di imballaggio, o se infilano la testa dentro parti dell'imballaggio, possono soffocare.

- Tenere le piccole parti e l'imballaggio lontani dai bambini.



Pericolo di lesioni!

Un utilizzo scorretto del prodotto potrebbe causare lesioni.

- Non consentire ai bambini di giocare con il prodotto. I bambini potrebbero ferirsi e schiacciarsi le dita.
- Il prodotto offre una protezione dai raggi UV diretti (UV Standard 801) ma non dai raggi solari riflessi. Utilizzare in aggiunta creme di protezione solare.
- Utilizzare il prodotto solo con una zavorra di almeno 120 kg.

- Non appendere oggetti al prodotto.
- Non appendersi al prodotto e impedire che altre persone o i bambini si appendano al prodotto e alle stecche.

AVVISO!

Pericolo di danneggiamento!

Un utilizzo improprio potrebbe danneggiare il prodotto.

- Collocare il prodotto su una superficie solida, antiscivolo e piana.
- Non esporre mai il prodotto agli agenti atmosferici, quali pioggia, grandine o neve.
- Chiudere il prodotto in caso di forte vento o tempeste e fissarlo eventualmente anche con altri mezzi.
- Tenere il prodotto lontano da fiamme libere e fonti di calore intenso, per esempio stufe da esterno.
- Controllare regolarmente il prodotto per accertare l'assenza di danni. Non utilizzare più il prodotto se i suoi componenti presentano crepe, fessure o deformazioni.
- Controllare regolarmente i supporti del prodotto e serrare a fondo le viti eventualmente allentate.
- Controllare regolarmente il supporto a croce per verificare l'assenza di macchie di ruggine ed eventualmente eliminarle.

Descrizione del prodotto

Il prodotto è concepito esclusivamente per la protezione dai raggi UV diretti (UV Standard 801).



Primo utilizzo

Controllo del prodotto e della dotazione

AVVISO!

Pericolo di danneggiamento!

Aperto l'imballaggio con un coltello affilato o altri oggetti appuntiti senza prestare sufficiente attenzione, è possibile danneggiare subito il prodotto.

– Prestare attenzione durante l'apertura dell'imballaggio.

1. Estrarre il prodotto dall'imballaggio.
2. Controllare se la fornitura è completa (vedi capitolo "Dotazione").
3. Verificare che il prodotto o le singole parti non presentino danni. In tale eventualità non utilizzare il prodotto. Rivolgersi al produttore attraverso l'indirizzo del servizio assistenza clienti indicato nella scheda di garanzia.

Lavaggio preliminare

1. Rimuovere l'imballo e tutte le pellicole protettive.
2. Prima di utilizzare il prodotto per la prima volta, pulire tutte le parti del prodotto come descritto nel capitolo "Pulizia e manutenzione".

Montaggio



Pericolo di lesioni!

Se l'ombrellone si ribalta, potrebbe ferire l'utilizzatore e altre persone.

- Utilizzare l'ombrellone solo con le adeguate zavorre sul supporto a croce, per evitarne il ribaltamento.



- Le zavorre per il supporto a croce non sono incluse nella fornitura. Utilizzare 4 piastre di peso o da giardino con dimensioni di 40×40 cm o 50×50 cm e un peso minimo di 30 kg per piastra per zavorra. Questi possono essere acquistati presso un negozio di ferramenta o un centro di bricolage.
- Posizionare l'ombrellone su una superficie solida e piana.
- Assicurarsi di avere spazio sufficiente per il montaggio dell'ombrellone (diametro ca. 3 m).
- Chiamare una seconda persona per l'assemblaggio.

Fasi di montaggio

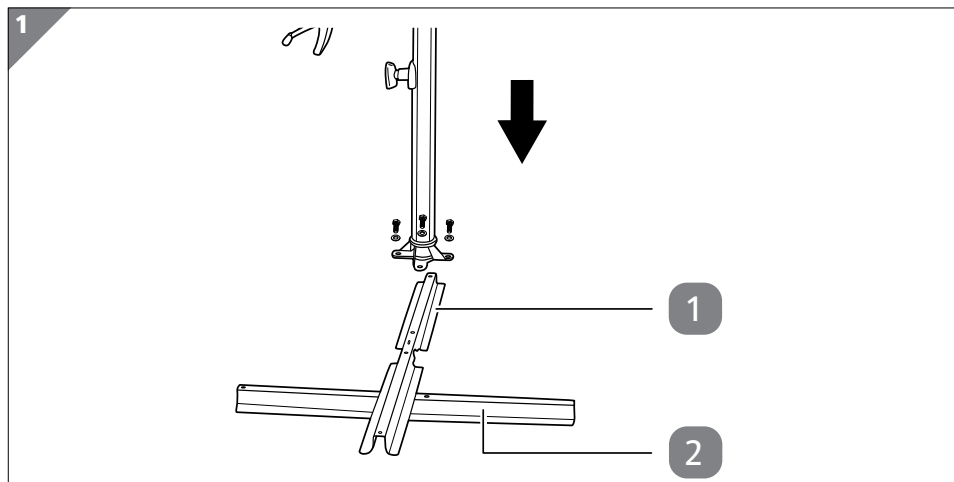
Montare il prodotto seguendo le seguenti istruzioni e osservando le rappresentazioni grafiche.

- | | |
|---|-----------|
| 1 Montaggio del supporto a croce e del tubo montante | 53 |
| 2 Montaggio dell'ombrellone | 54 |
| 3 Montaggio e smontaggio della manovella | 57 |

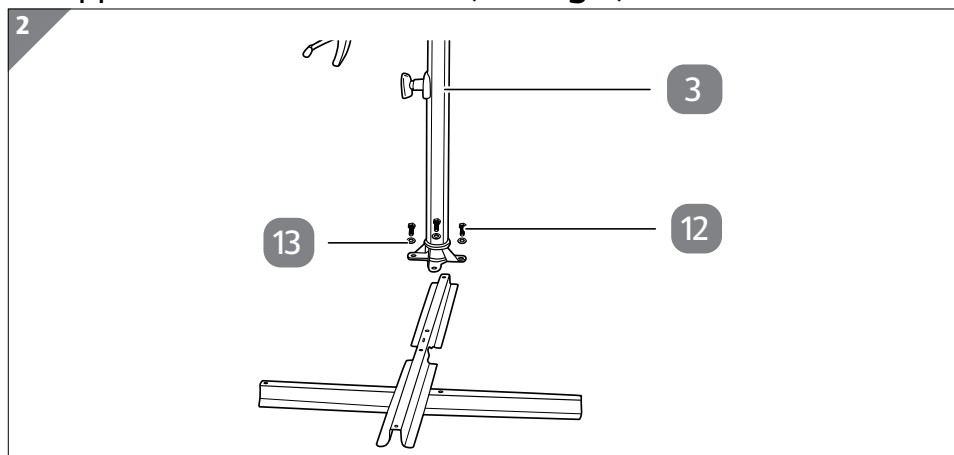


Avvitare inizialmente le viti e le rondelle senza serrarle. Assicurarsi però di serrare saldamente tutte le viti e le rondelle dopo il montaggio.

1 Montaggio del supporto a croce e del tubo montante



1. Inserire la barra di supporto a croce superiore **1** nella barra di supporto a croce inferiore **2** (vedi **Fig. 1**).



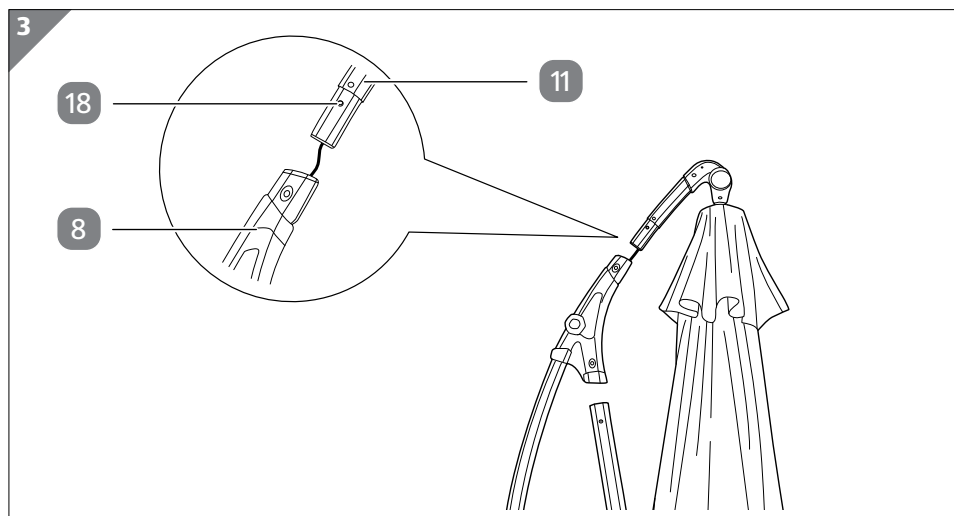
2. Montare il tubo montante **3** sul supporto a croce assemblato usando le viti **12** e le rondelle **13** (vedi **Fig. 2**).

3. Serrare tutte le viti con la chiave fissa 15.
4. Appesantire il supporto a croce con opportune piastre.



Avvitare inizialmente le viti e le rondelle senza serrarle. Assicurarsi però di serrare saldamente tutte le viti e le rondelle dopo il montaggio.

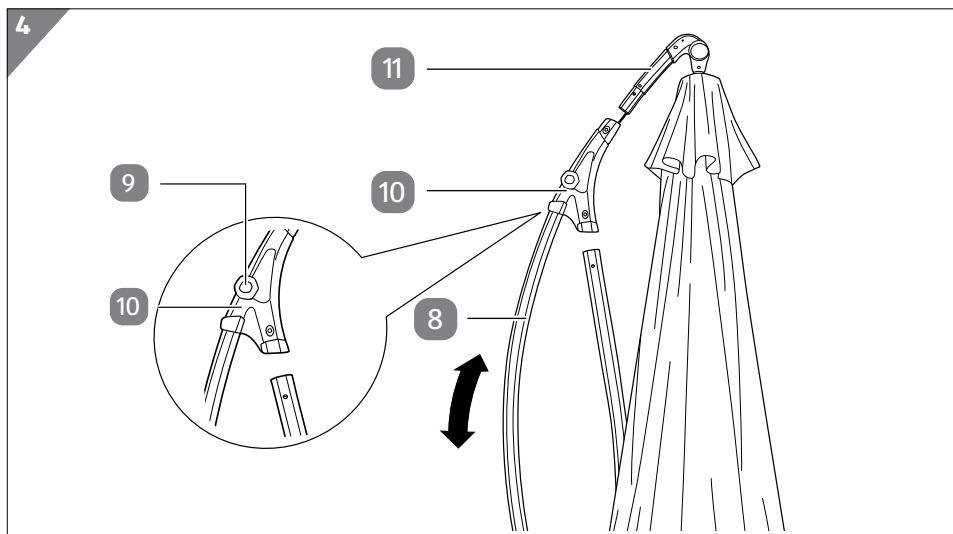
2 Montaggio dell'ombrellone



1. Inserire la campana 11 nel palo dell'ombrellone 8 e assicurare il collegamento sulla campana dell'ombrellone per mezzo dei bulloni 18 (vedi Fig. 3).

i

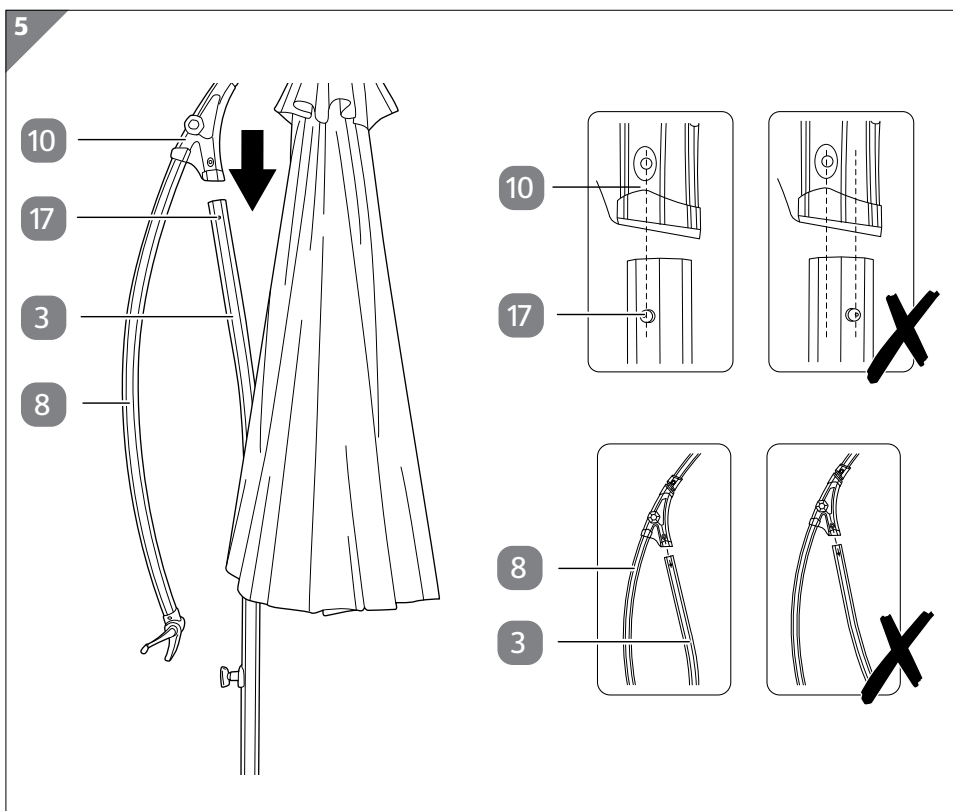
Avvitare inizialmente le viti e le rondelle senza serrarle. Assicurarsi però di serrare saldamente tutte le viti e le rondelle dopo il montaggio.



2. Spingere l'alloggiamento guida **10** sul palo dell'ombrellone **8** fino all'arresto in direzione della campana **11** e fissare l'alloggiamento guida con la rotella di bloccaggio **9** (vedi **Fig. 4**).



Avvitare inizialmente le viti e le rondelle senza serrarle. Assicurarsi però di serrare saldamente tutte le viti e le rondelle dopo il montaggio.



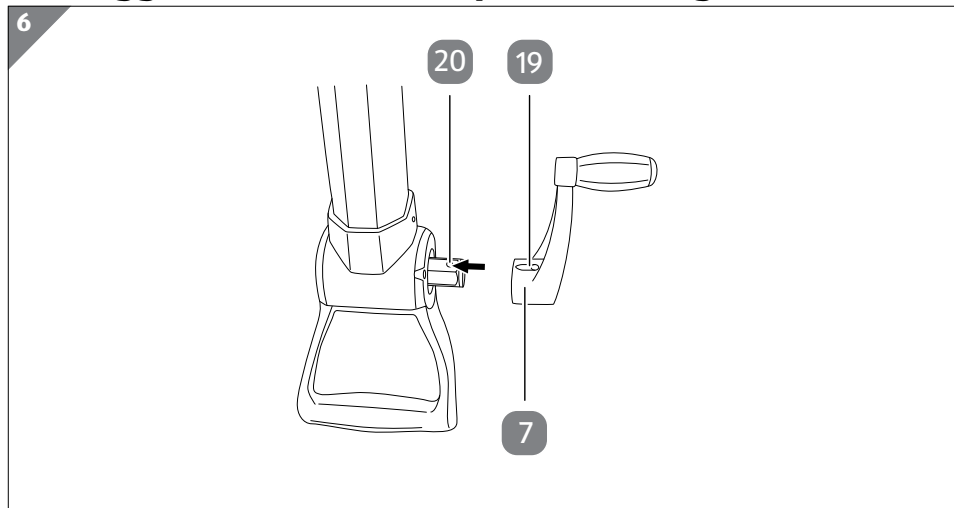
3. Inserire il tubo montante **3** nell'alloggiamento guida **10** del palo dell'ombrello **8** e assicurare il collegamento sul tubo montante per mezzo dei bulloni **17**. Prestare attenzione all'orientamento corretto del palo dell'ombrello (vedi **Fig. 5**).



Avvitare inizialmente le viti e le rondelle senza serrarle. Assicurarsi però di serrare saldamente tutte le viti e le rondelle dopo il montaggio.

3 Montaggio e smontaggio della manovella

Montaggio della manovella per uso a lungo termine

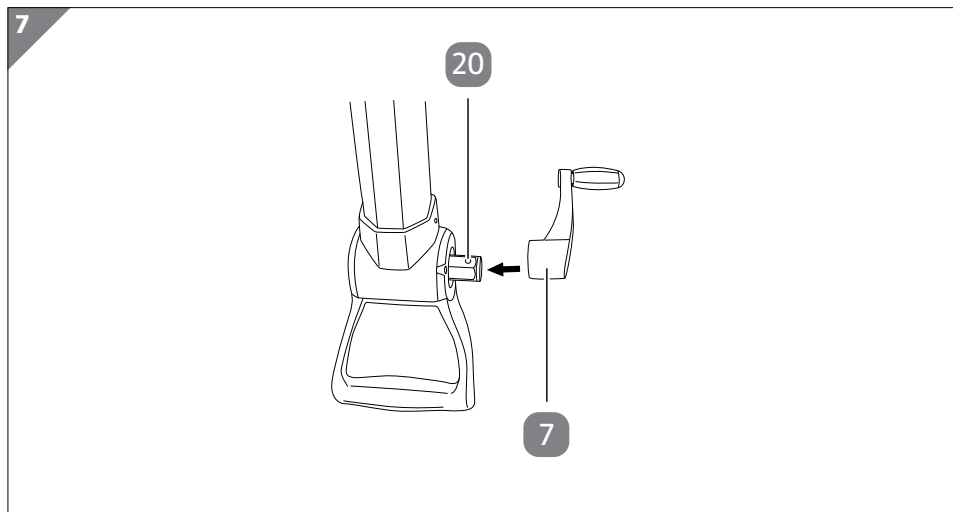


1. Per collegare la manovella **7** al palo dell'ombrellone **8**, posizionare la manovella in modo che la marcatura sulla manovella **19** e il blocco della manovella **20** siano allineati (vedi **Fig. 6**).
2. Far scorrere la manovella fino all'arresto sul palo dell'ombrellone in modo che il blocco della manovella si incastri.
3. Per liberare la manovella spingere il blocco della manovella con una chiave a brugola **14** e staccare la manovella.



Avvitare inizialmente le viti e le rondelle senza serrarle. Assicurarsi però di serrare saldamente tutte le viti e le rondelle dopo il montaggio.

Montaggio della manovella per uso a breve termine



1. Posizionare la manovella **7** in modo che la marcatura sulla manovella **19** e il blocco della manovella **20** non siano allineati (vedi **Fig. 7**).
2. Far scorrere la manovella fino all'arresto sul palo dell'ombrello-
ne **8** in modo che la manovella possa ruotare in modo sicuro.
3. Per togliere la manovella semplicemente rimuoverla.

Utilizzo



ATTENZIONE!

Pericolo di lesioni!

Un uso improprio dell'ombrellone può provocare lo schiacciamento delle dita.

- Prestare particolare attenzione alle dita quando si utilizza la manovella e la rotella di bloccaggio.

Apertura dell'ombrellone

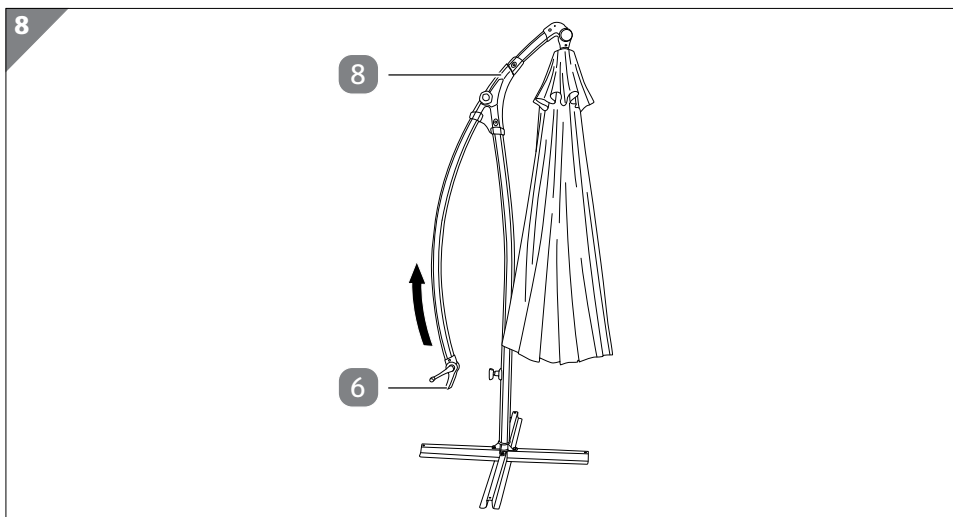
AVVISO!

Pericolo di danneggiamento!

Se si apre l'ombrellone e la calotta si è ritorta, le stecche dell'ombrellone potrebbero rompersi.

- Prima di aprire l'ombrellone, controllare se la calotta è ritorta.
- Disporre eventualmente la calotta sulle stecche dell'ombrellone.

1. Svitare la rotella di bloccaggio **9** sull'alloggiamento guida **10** ruotandola in senso antiorario.



2. Spingere verso l'alto il palo dell'ombrellone **8** facendo forza sulla maniglia **6** (vedi **Fig. 8**).

Per aprire completamente l'ombrellone, far scorrere il palo dell'ombrellone finché non si arresta verso l'alto.

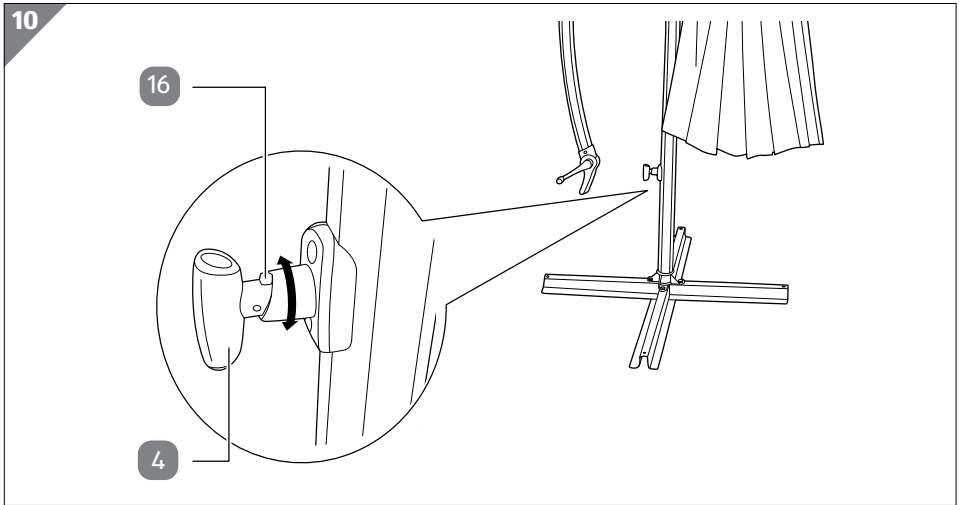
3. Fissare il palo dell'ombrellone ruotando la rotella di bloccaggio **9** sull'alloggiamento guida **10** in senso orario.



4. Ruotare la manovella **7** in senso orario per aprire la calotta **5** (vedi **Fig. 9**).

Inclinazione dell'ombrellone

È possibile inclinare e fissare l'ombrellone in 4 diverse posizioni (a una distanza rispettiva di 90°).



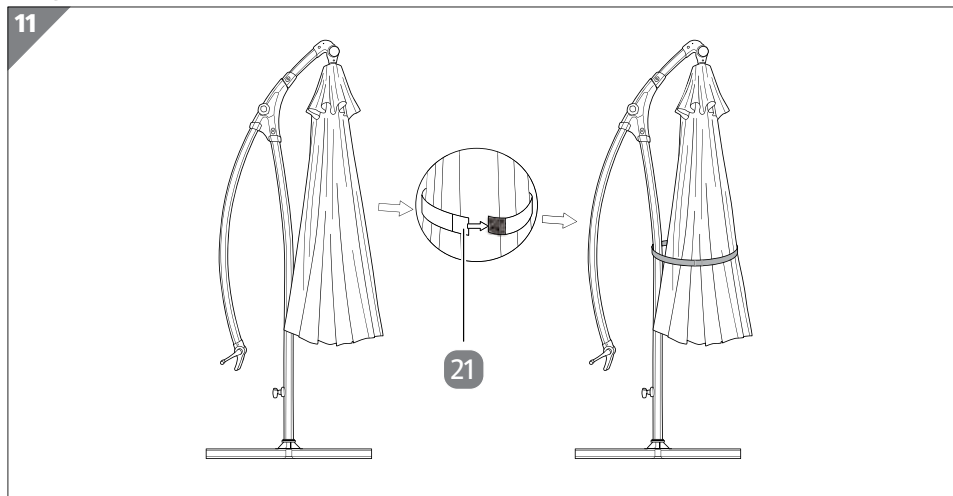
1. Per far oscillare l'ombrellone, ruotare la vite di bloccaggio **4** in modo che la marcatura del blocco **16** sia rivolta verso il basso (vedi **Fig. 10**).
2. Inclinare l'ombrellone nella posizione desiderata facendo forza sulla maniglia **6**.
3. Ruotare la vite di bloccaggio in modo che la marcatura del blocco sia rivolta verso l'alto.
4. Eventualmente, muovere un po' l'ombrellone facendo forza sulla maniglia finché la vite di bloccaggio non si innesta in modo udibile.

Chiusura dell'ombrellone

1. Ruotare la manovella **7** in senso antiorario per chiudere la calotta **5**.
2. Svitare la rotella di bloccaggio **9** sull'alloggiamento guida **10** ruotandola in senso antiorario.

3. Tirare il palo dell'ombrellone **8** verso il basso facendo forza sulla maniglia **6**.
4. Fissare il palo dell'ombrellone ruotando la rotella di bloccaggio sull'alloggiamento guida in senso orario.

Legare dell'ombrellone



- Il cinturino con chiusura a velcro **8** assicura una chiusura compatta dell'ombrello quando non viene utilizzato (vedi **Fig. 11**).

Pulizia e manutenzione

AVVISO!

Pericolo di danneggiamento!

Una pulizia non idonea può danneggiare l'ombrellone.

- Non utilizzare detergenti aggressivi, spazzolini con setole metalliche o di nylon, e nemmeno utensili appuntiti o metallici quali coltelli, raschietti rigidi e simili. Essi potrebbero danneggiare le superfici.
- Non utilizzare un pulitore a vapore.

Pulizia

- Pulire tutte le parti mobili dell'ombrellone con un panno umido per garantire un corretto scorrimento delle parti.
- Coprire l'ombrellone con una custodia protettiva per proteggerlo dalla sporcizia.

Manutenzione

- Controllare regolarmente tutti i collegamenti a vite e serrarli all'occorrenza. I collegamenti a vite non ben serrati riducono la sicurezza e costituiscono un pericolo di lesioni.

Conservazione

Per prolungare la vita utile del prodotto:

- Assicurarsi che tutte le parti dell'ombrellone siano completamente asciugate prima di riporlo.
- Per proteggere l'ombrellone in modo ottimale dagli agenti atmosferici durante l'inverno o nel caso che si preveda di non utilizzarlo per lunghi periodi di tempo, conservare l'ombrellone nell'imballaggio originale in un luogo asciutto.
- Riporre l'ombrellone in modo tale che non vi si possa inciampare. Non posizionare oggetti pesanti sull'ombrellone.

Dati tecnici

Modello:	OP23
Peso:	ca. 12,45 kg
Diametro:	ca. 3 m
Codice articolo:	828744

Smaltimento

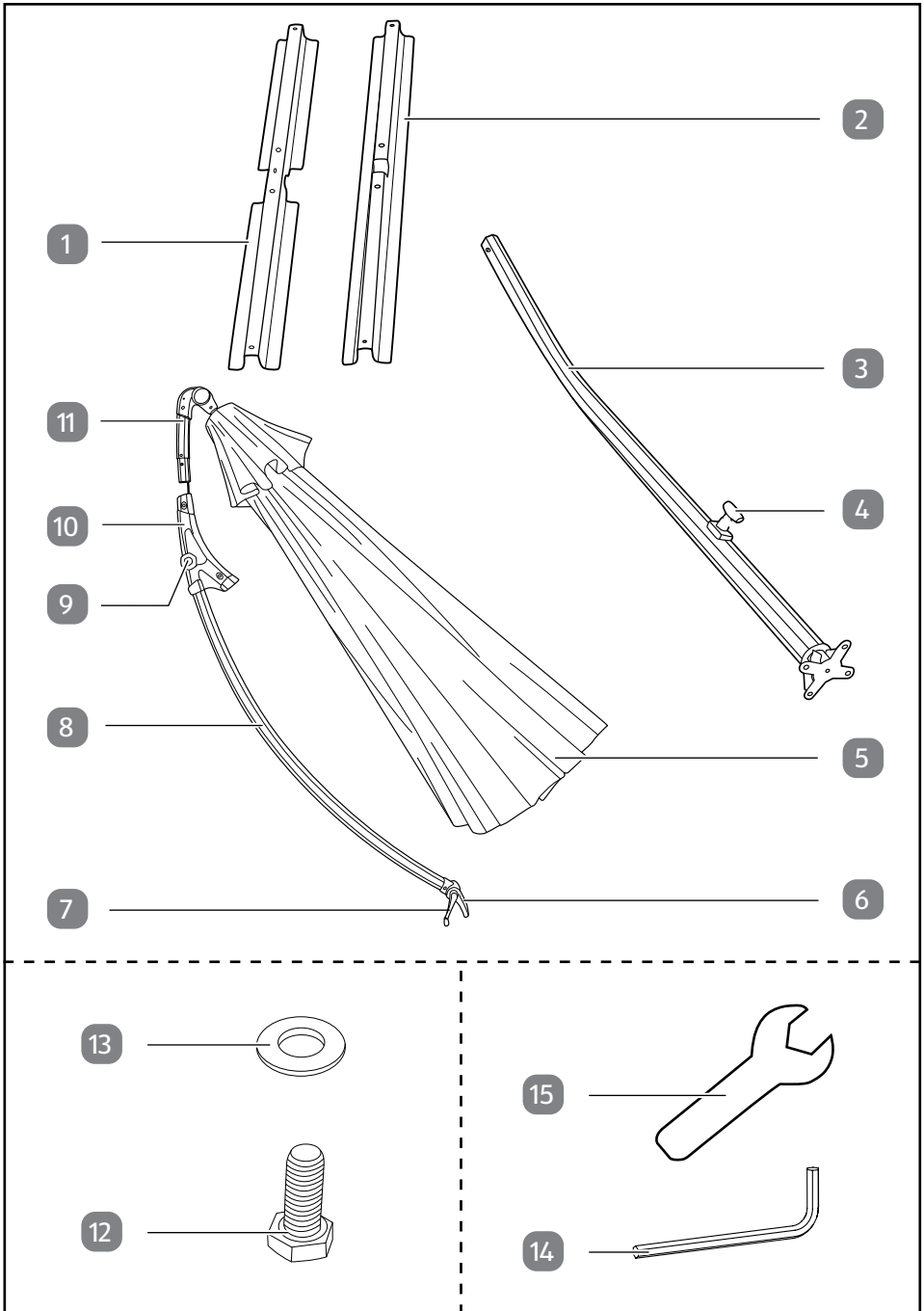
Smaltimento dell'imballaggio



Smaltire l'imballaggio differenziandolo. Gettare il cartone e la scatola nella raccolta di carta straccia, la pellicola nella raccolta dei materiali riciclabili.

Smaltimento del prodotto

- Smaltire il prodotto secondo le leggi e le disposizioni in vigore nel proprio Paese di residenza.



Vsebina kompleta

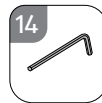
- | | |
|------------------------------------|--|
| 1 Zgornji nosilec pokončnega križa | 10 Ohišje vodila |
| 2 Spodnji nosilec pokončnega križa | 11 Zvon senčnika |
| 3 Pokončni drog | 16 Varnostna oznaka |
| 4 Vijak za fiksiranje | 17 Vzmetni sornik na pokončnem drogu, 2× |
| 5 Pokrov senčnika | 18 Vzmetni sornik na zvonu senčnika, 2× |
| 6 Ročaj | 19 Oznaka na ročici |
| 7 Ročica | 20 Varovalo ročice |
| 8 Drog senčnika | 21 Trak z velcro zaponko |
| 9 Nastavitveno kolesce | |

Priloženi povezovalni elementi

- 12 Vijak (M8×20), 4×
- 13 Podložka, 4×

Priložena orodja

- 14 Inbus ključ



- 15 Viličasti ključ



Kazalo

Vsebina kompleta	67
Priloženi povezovalni elementi	67
Priložena orodja	67
Splošno	69
Preberite in shranite navodila za uporabo	69
Namenska uporaba	69
Razlaga znakov	69
Varnost	71
Razlaga napotkov	71
Splošni varnostni napotki	71
Opis izdelka	73
Prva uporaba	73
Preverite izdelek in vsebino kompleta	73
Osnovno čiščenje	74
Montaža	74
Koraki montaže	74
Uporaba	80
Napenjanje senčnika	81
Obračanje senčnika	82
Zapiranje senčnika	83
Vezite senčnika	83
Čiščenje in vzdrževanje	84
Čiščenje	84
Vzdrževanje	84
Shranjevanje	84
Tehnični podatki	85
Odlaganje med odpadke	85
Odlaganje embalaže med odpadke	85
Odlaganje izdelka med odpadke	85

Splošno

Preberite in shranite navodila za uporabo



Ta navodila za uporabo spadajo k temu visečemu senčniku (v nadaljevanju imenovan samo „izdelek“). Vsebujejo pomembne informacije o sestavljanju in uporabi izdelka.

Pred začetkom uporabe izdelka skrbno in v celoti preberite navodila za uporabo, zlasti varnostne napotke. Neupoštevanje navodil za uporabo lahko privede do hudih telesnih poškodb ali škode na izdelku.

Osnova navodil za uporabo so standardi in predpisi, ki veljajo v Evropski uniji. V tujini upoštevajte tudi predpise in zakone posamezne države.

Navodila za uporabo shranite za primer kasnejše uporabe. Če izdelek izročite tretjim osebam, jim hkrati z njim obvezno izročite ta navodila za uporabo.

Namenska uporaba

Izdelek je zasnovan izključno za zaščito pred neposrednim UV sevanjem (UV standard 801). Namenjen je izključno za zasebno uporabo in ni primeren za poslovne namene.

Izdelek uporabljajte samo na način, opisan v teh navodilih za uporabo. Kakršna koli drugačna uporaba velja za nenamensko in lahko povzroči materialno škodo ali celo telesne poškodbe. Izdelek ni igrača.

Proizvajalec ali prodajalec ne prevzema odgovornosti za škodo, nastalo zaradi nena-
menske ali napačne uporabe.

Razlaga znakov

V teh navodilih za uporabo, na izdelku ali embalaži so uporabljeni naslednji simboli.



Simbol podaja koristne dodatne informacije o sestavljanju ali uporabi.



Izdelki z oznako STANDARD 100, ki jih je odlikoval OEKO-TEX, so bili preizkušeni glede škodljivih snovi in ne škodijo zdravju.



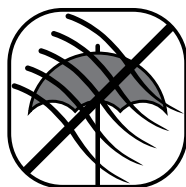
Tekstil izdelka odbija vodo.



Tekstil izdelka ima oznako UV STANDARD 801 z UV-zaščitnim faktorjem UPF 80.



Izdelka ne uporabljajte v dežju.



Izdelka ne uporabljajte pri močnem vetru.



Izdelka ne uporabljajte, ko sneži.



Izdelek obtežite z najmanj 120 kg.

Varnost

Razlaga napotkov

V navodilih za uporabo se uporabljajo naslednji simboli in opozorilne besede.



OPOZORILO!

Ta opozorilni simbol/opozorilna beseda označuje nevarnost s srednjo stopnjo tveganja, zaradi katere lahko, če se ji ne izognemo, pride do smrti ali hudih telesnih poškodb.



POZOR!

Ta opozorilni simbol/opozorilna beseda označuje nevarnost z nizko stopnjo tveganja, zaradi katere lahko, če se ji ne izognemo, pride do majhnih ali zmernih telesnih poškodb.

OBVESTILO!

Ta opozorilna beseda opozarja na možnost materialne škode.

Splošni varnostni napotki



OPOZORILO!

Nevarnost zadužitve!

Če otroci pogoltnejo majhne sestavne dele ali dele embalaže ali če si dele embalaže povlečejo čez glavo, se lahko zadušijo.

- Otrokom ne pustite v bližino majhnih delcev ali embalaže.



POZOR!

Nevarnost telesnih poškodb!

Nepravilno ravnanje z izdelkom lahko povzroči telesne poškodbe.

- Otrokom ne pustite, da bi se igrali z izdelkom. Pri tem se lahko poškodujejo in si priščipnejo prste.
- Izdelek nudi zaščito pred neposrednimi UV žarki (UV standard 801), ne pa tudi pred odbijajočimi se sončnimi žarki. Dodatno vedno uporabljajte še kremo za sončenje.
- Izdelek uporabljajte le z zadostno obtežitvijo najmanj 120 kg.

- Ne obešajte predmetov na izdelek.
- Vi in druge osebe ali otroci se nikakor ne obešajte na izdelek in prečnike.

OBVESTILO!

Nevarnost poškodb!

Nepravilna uporaba izdelka lahko privede do poškodb.

- Izdelek sestavite izključno na trdni, nedrseči in ravni podlagi.
- Izdelka nikoli ne izpostavljajte vremenskim vplivom kot so dež, toča ali sneg.
- Če se približuje veter ali nevihta, izdelek zaprite in ga po potrebi dodatno zavarujte.
- Izdelka ne izpostavljajte odprtemu ognju in močnim virom toplote, kot so npr. sevalni grelniki za teraso.
- Izdelek redno preverjajte glede poškodb. Izdelka ne uporabljajte več, če so na njegovih delih praske oz. razpoke ali če so se deli preoblikovali.
- Redno preverjajte vse nosilne dele izdelka in privijte odvijte vijake.
- Redno preverjajte, da pokončni križ ne rjavi, in morebitna zarjavela mesta popravite.

Opis izdelka

Izdelek je zasnovan izključno za zaščito pred neposrednim UV sevanjem (UV standard 801).



Prva uporaba

Preverite izdelek in vsebino kompleta

OBVESTILO!

Nevarnost poškodb!

Če embalažo neprevidno odprete z ostrim nožem ali drugimi koničastimi predmeti, lahko hitro poškodujete izdelek.

– Embalažo odpirajte zelo previdno.

1. Vzemite izdelek iz embalaže.
2. Preverite, ali so v kompletu vsi deli (glejte poglavje „Vsebina kompleta“).
3. Preverite, ali so na izdelku ali posameznih delih vidne poškodbe. V tem primeru izdelka ne uporabljajte. Obrnite se na pooblaščen servis proizvajalca, ki je naveden na garancijskem listu.

Osnovno čiščenje

1. Odstranite embalažni material in vse zaščitne folije.
2. Pred prvo uporabo očistite vse dele izdelka, kot je opisano v poglavju „Čiščenje in vzdrževanje“.

Montaža



Nevarnost telesnih poškodb!

Če se senčnik prevrne, lahko poškoduje vas in druge osebe.

- Senčnik uporabljajte samo z zadostno obtežitvijo na pokončnem križu, da preprečite, da se senčnik prevrne.



- Obtežitve za pokončni križ niso priložene. Za obtežitve uporabite 4 obtežilne ali vrtno plošče z merami 40×40 cm ali 50×50 cm in najmanjšo težo 30 kg na posamezno ploščo. Te lahko kupite v gradbeni trgovini ali vrtnem centru.
- Senčnik sestavite izključno na trdni, nederseči in ravni podlagi.
- Pazite na dovolj prostora, da bi lahko senčnik napeli (premer pribl. 3 m).
- Pri sestavljanju naj vam pomaga še ena oseba.

Koraki montaže

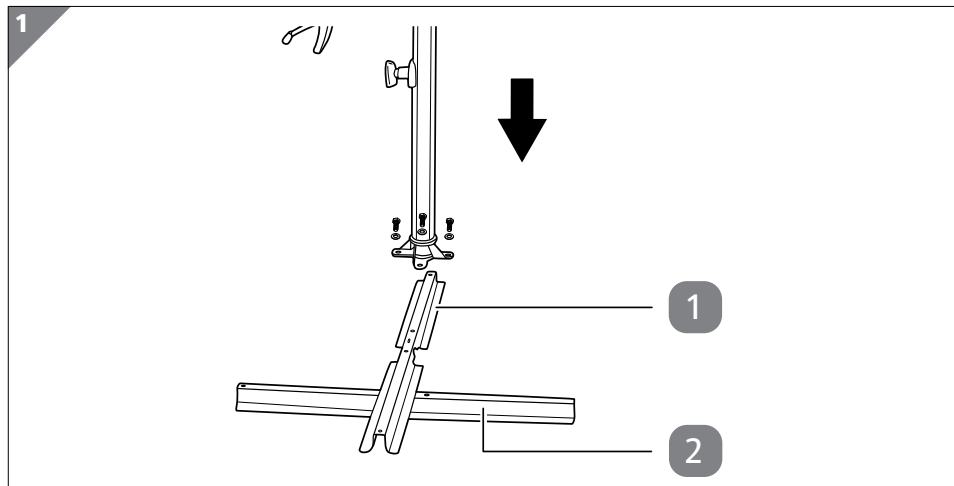
Izdelek sestavljajte na podlagi sledečih navodil in grafičnih prikazov.

- | | |
|---|-----------|
| 1 Montaža pokončnega križa in pokončnega droga | 75 |
| 2 Montaža senčnika | 76 |
| 3 Montaža in demontaža ročice | 79 |

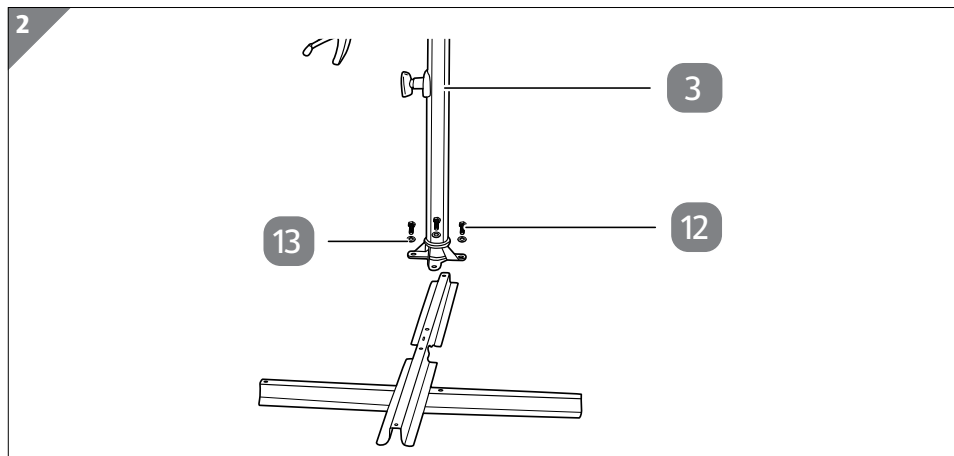


Vijake in steklo sprva namestite le ohlapno. Pazite, da boste po končanem sestavljanju vse vijake in stekla trdno privili.

1 Montaža pokončnega križa in pokončnega droga



1. Zgornji nosilec pokončnega križa **1** vtaknite v spodnji nosilec pokončnega križa **2** (glejte **sl. 1**).



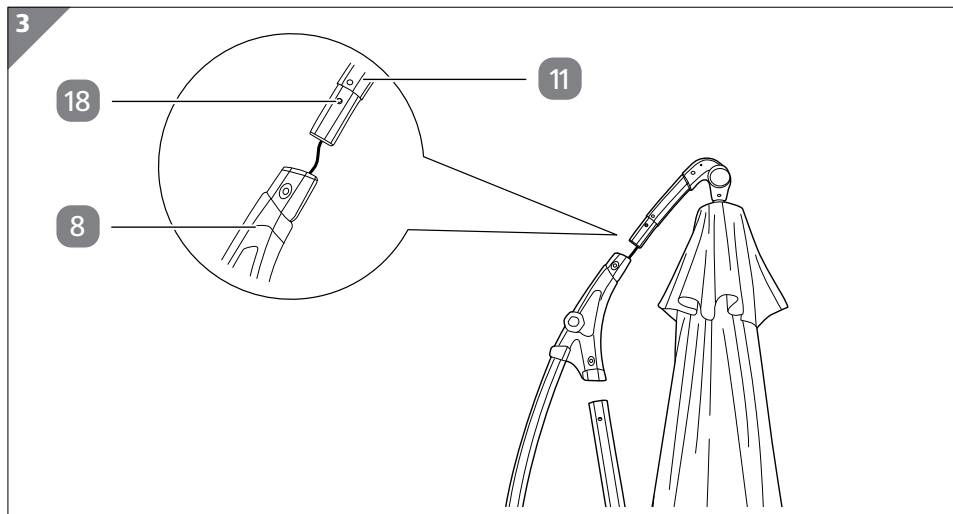
2. Namestite pokončni drog **3** z vijaki **12** in podloškami **13** na sestavljen pokončni križ (glejte **sl. 2**).

3. Vijake zategnite z viličastim ključem **15**.
4. Pokončni križ obtežite s primernimi ploščami.

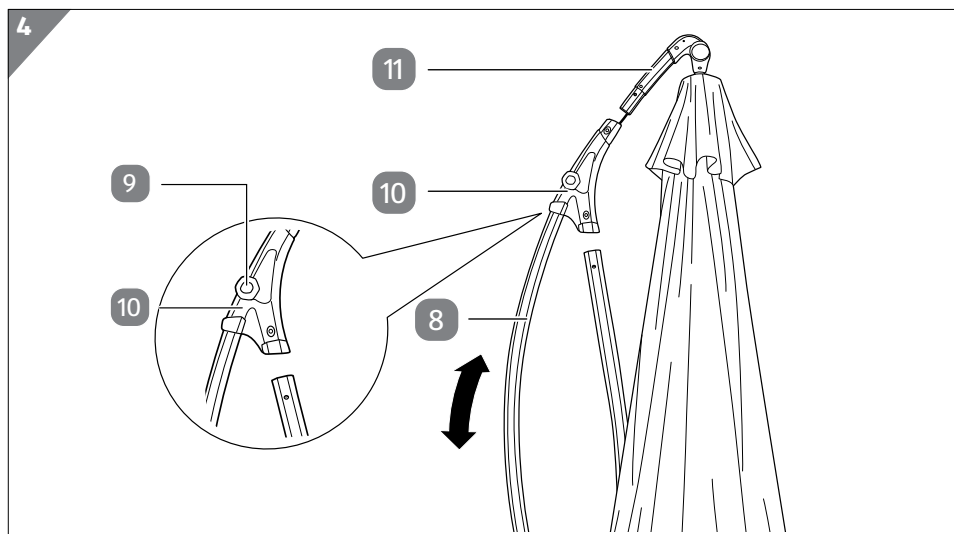


Vijake in steklo sprva namestite le ohlapno. Pazite, da boste po končanem sestavljanju vse vijake in stekla trdno privili.

2 Montaža senčnika



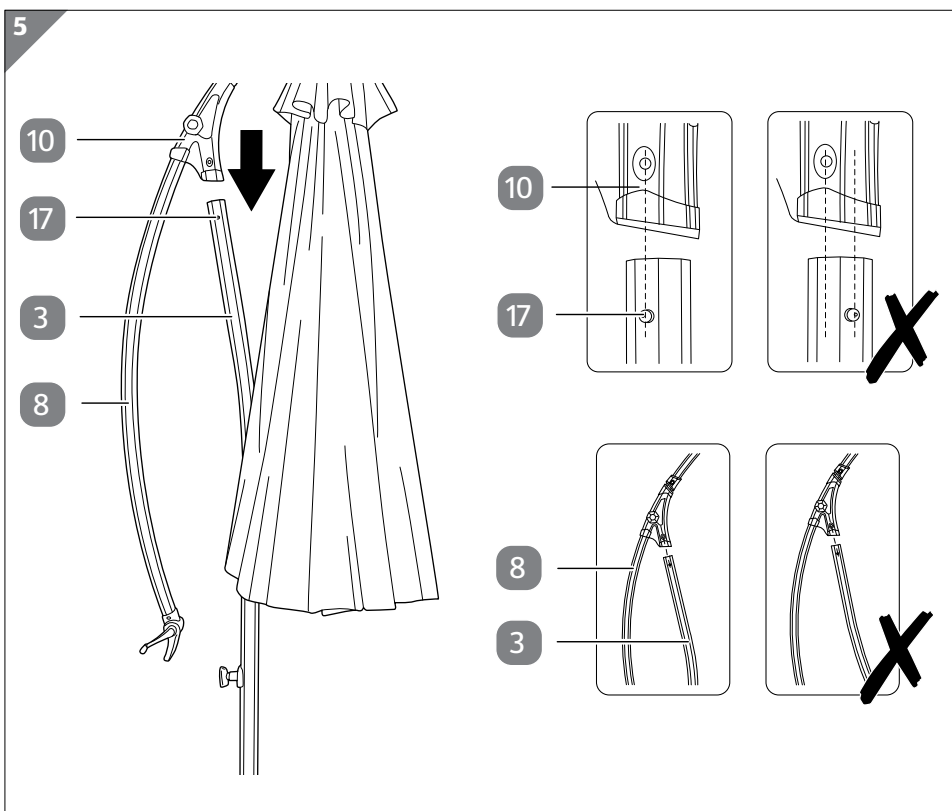
1. Vtaknite zvon senčnika **11** v drog senčnika **8** in povezavo zavarujte z vzmetnimi sorniki na zvonu senčnika **18** (glejte **sl. 3**).



2. Potisnite ohišje vodila **10** na drogu senčnika **8** do konca v smeri zvona senčnika **11** in fiksirajte ohišje vodila z nastavitvenim kolescem **9** (glejte **sl. 4**).



Vijake in steklo sprva namestite le ohlapno. Pazite, da boste po končanem sestavljanju vse vijake in stekla trdno privili.



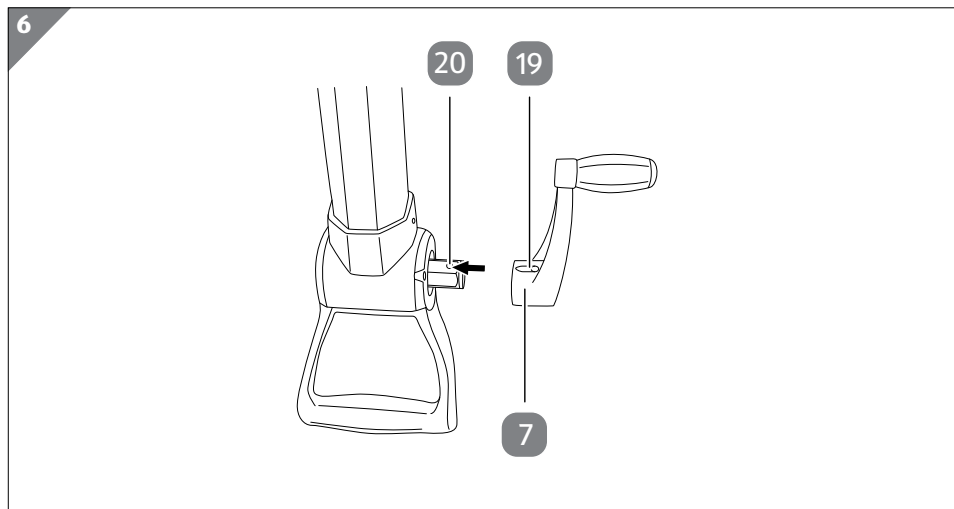
3. Vtaknite pokončni drog **3** v ohišje vodila **10** na drogu senčnika **8** in povezavo pritrдите z vzmetnimi sorniki na pokončnem drogu **17**. Pri tem pazite na pravilno poravnano droga senčnika (glejte **sl. 5**).



Vijake in steklo sprva namestite le ohlapno. Pazite, da boste po končanem sestavljanju vse vijake in stekla trdno privili.

3 Montaža in demontaža ročice

Montaža ročice za dolgotrajno uporabo

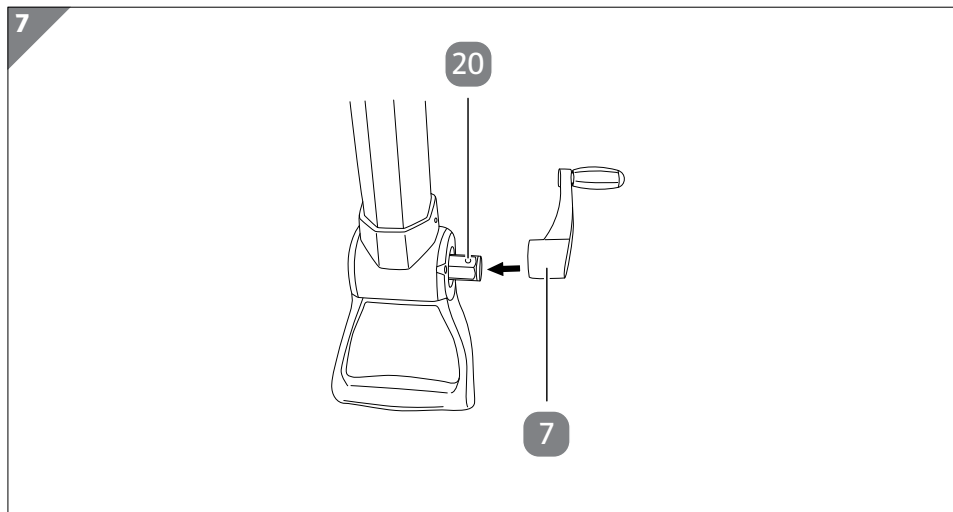


1. Za čvrsto povezavo ročice **7** z drogom senčnika **8** namestite ročico tako, da sta oznaka na ročici **19** in varovalo ročice **20** v isti liniji (glejte **sl. 6**).
2. Nataknite ročico do konca na drog senčnika, tako da se varovalo ročice zaskoči.
3. Če želite ročico ponovno odviti, pritisnite varovalo ročice z inbus ključem **14** in snemite ročico.



Vijake in steklo sprva namestite le ohlapno. Pazite, da boste po končnem sestavljanju vse vijake in stekla trdno privili.

Montaža ročice za kratkotrajno uporabo



1. Namestite ročico **7** tako, da oznaka na ročici **19** in varovalo ročice **20** nista v isti liniji (glejte **sl. 7**).
2. Nataknite ročico do konca na drog senčnika **8**, da boste lahko varno vrteli ročico.
3. Če želite ročico odstraniti, jo preprosto izvlecite.

Uporaba



POZOR!

Nevarnost telesnih poškodb!

Pri nestrokovni uporabo senčnika si lahko stisnete prste.

- Zlasti pri uporabi in ročice in nastavitvenega kolesca pazite na svoje prste.

Napenjanje senčnika

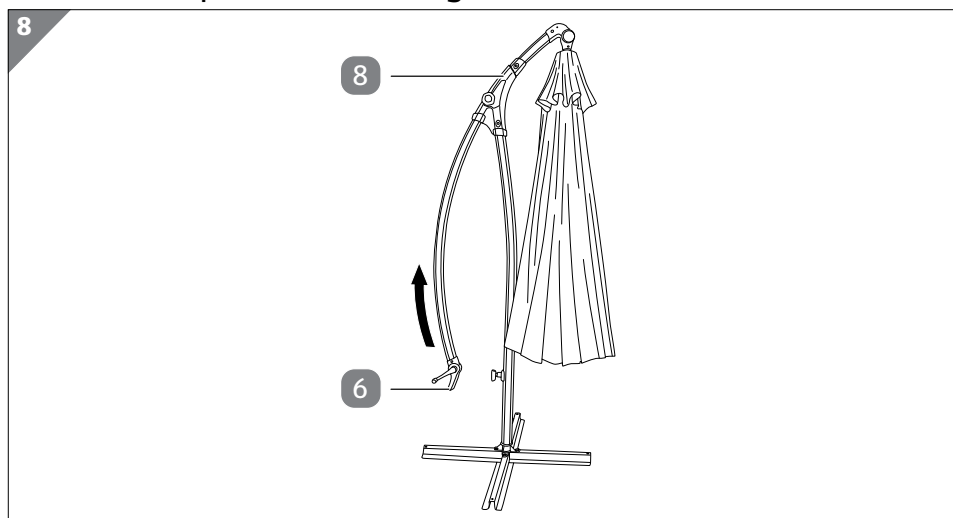
OBVESTILO!

Nevarnost poškodb!

Ko odpirate senčnik in se pokrov senčnika zasuče, se lahko zlomijo prečke senčnika.

- Pred odpiranjem senčnika preverite, ali je pokrov senčnika zasukan.
- Po potrebi namestite pokrov senčnika na prečke senčnika.

1. Odvijte nastavitveno kolesce **9** na ohišju vodila **10**, tako da ga vrtite v nasprotni smeri urnega kazalca.



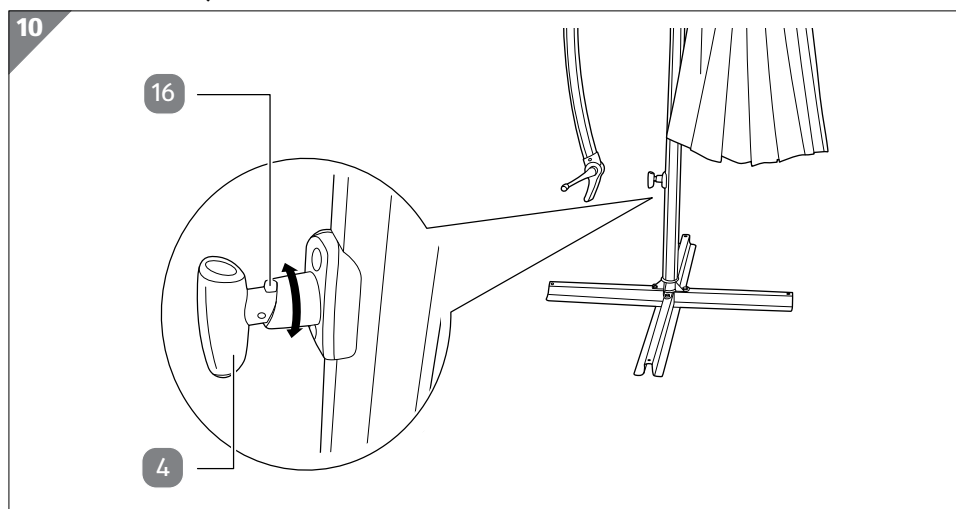
2. Potisnite drog senčnika **8** z ročajem **6** navzgor (glejte **sl. 8**). Če želite senčnik popolnoma napeti, potisnite drog senčnika do konca navzgor.
3. Fiksirajte drog senčnika, tako da nastavitveno kolesce **9** na ohišju vodila **10** vrtite v smeri urnega kazalca.



4. Ročico **7** obračate v smeri urnega kazalca, da napnete pokrov senčnika **5** (glejte **sl. 9**).

Obračanje senčnika

Sečnik lahko obračate in fiksirate v 4 različnih položajih (razdalja vsakokrat 90°).



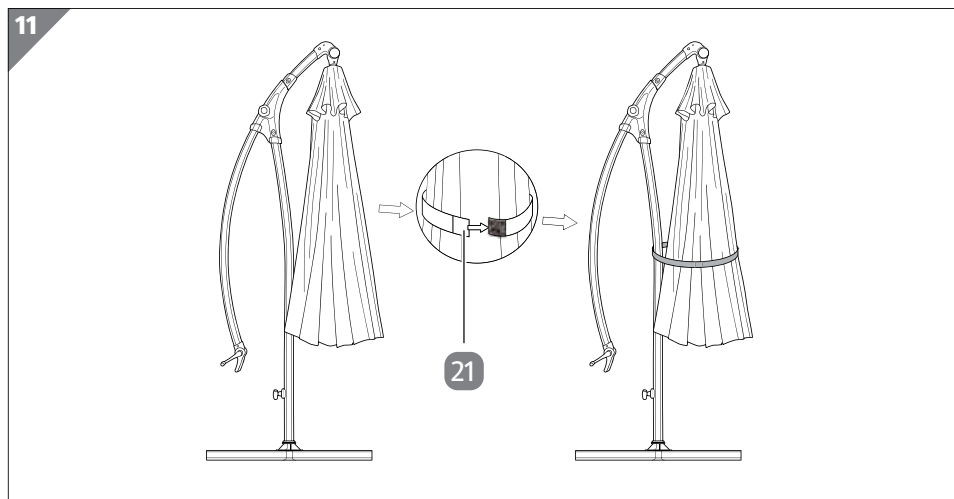
1. Če želite obrniti senčnik, zavrtite nastavitveni vijak **4** tako, da bo varnostna oznaka **16** obrnjena navzdol (glejte **sl. 10**).

2. Z ročajem **6** obrnite senčnik v želeni položaj.
3. Zavrtite nastavitveni vijak tako da, bo varnostna oznaka obrnjena navzgor.
4. Po potrebi senčnik nekoliko premaknite z ročico tako, da se nastavitveni vijak slišno zaskoči.

Zapiranje senčnika

1. Ročico **7** vrtite v nasprotni smeri urnega kazalca, da zaprete pokrov senčnika **5**.
2. Odvijte nastavitveno kolesce **9** na ohišju vodila **10**, tako da ga vrtite v nasprotni smeri urnega kazalca.
3. Povlecite drog senčnika **8** z ročajem **6** navzdol.
4. Fiksirajte drog senčnika, tako da nastavitveno kolesce na ohišju vodila vrtite v smeri urnega kazalca.

Vezite senčnika



- Trak z velcro zaponko **21** zaponko zagotavlja kompaktno zave-zovanje senčnika, ko ga ne uporabljate (glejte **sl. 11**).

Čiščenje in vzdrževanje

OBVESTILO!

Nevarnost poškodb!

Zaradi neustreznega čiščenja lahko poškodujete senčnik.

- Ne uporabljajte agresivnih čistilnih sredstev, krtač s kovinskimi ali najlonskimi ščetinami ter ostrih ali kovinskih predmetov za čiščenje, kot so noži, trde lopatice in podobno. Ti lahko poškodujejo površine.
- Ne uporabljajte parnega čistilnika.

Čiščenje

- Vse premične dele senčnika očistite z vlažno krpo, da zagotovite brezhibno drsenje delov.
- Senčnik za zaščito pred umazanijo prekrijte s primernim zaščitnim ovojem.

Vzdrževanje

- Redno preverjajte vse vijačne spoje in jih po potrebi zategnite. Zaradi zrahljanih vijačnih spojev se zmanjša varnost in obstaja nevarnost telesnih poškodb.

Shranjevanje

Za podaljšanje življenjske dobe izdelka:

- Prepričajte se, da so vsi deli senčnika popolnoma suhi, preden senčnik pospravite.
- Da senčnik pozimi ali pri daljši neuporabi optimalno zaščitite pred vremenskimi vplivi, ga shranite razstavljenega, v originalni embalaži in na suhem mestu.
- Pospravite senčnik tako, da se obenj ne bo mogel nihče spotakniti.

Na senčnik ne odlagajte nobenih težkih predmetov.

Tehnični podatki

Izdelek:	OP23
Teža:	pribl. 12,45 kg
Premer:	pribl. 3 m
Številka izdelka:	828744

Odlaganje med odpadke

Odlaganje embalaže med odpadke



Embalažo odstranite med odpadke ločeno po vrstah materialov.
Lepenke in karton zavržite med odpadni papir, folije pa med odpadke za recikliranje.

Odlaganje izdelka med odpadke

- Izdelek zavržite v skladu s predpisi in zakoni, ki veljajo v vaši državi.



Made in: China

**Vertrieben durch: | Commercialisé par: |
Commercializzato da: | Distributer:**

EIE Import GmbH
Hofer Straße 5
4642 Sattledt
AUSTRIA

**SERVICECENTER • SERVICE APRÈS-VENTE • ASSISTENZA
POST-VENDITA • POPRODAJNA PODPORA** 828744

 **AT +43 732 915 098** **SI +386 1 8888 329**

 **CH +41 44 58 310 52**
service-at@protel-service.com
service-ch@protel-service.com
service-slo@protel-service.com

MODELL / MODÈLE / MODELLO / IZDELEK:

OP23

04/2024

3

**JAHRE GARANTIE
ANS GARANTIE
ANNI GARANZIA
LETA GARANCIJE**