



Montageanleitung
Instructions de montage
Istruzioni di montaggio
Navodila za montažo



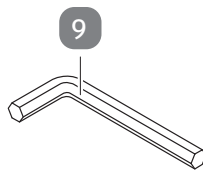
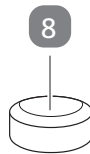
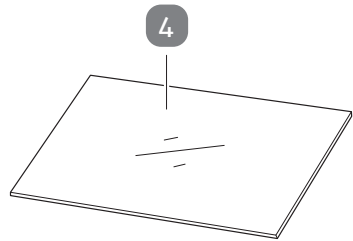
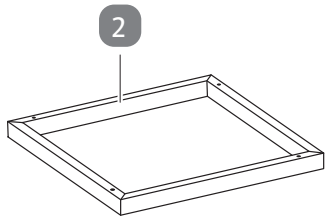
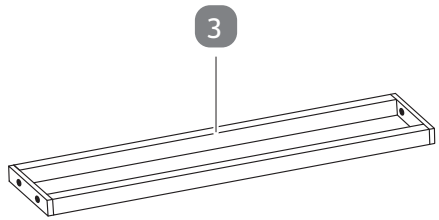
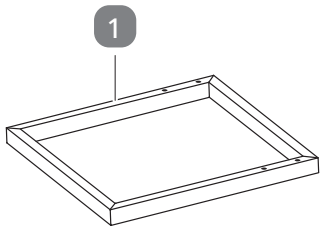
Beistelltisch aus Aluminium

Table d'appoint en aluminium | Tavolino
in alluminio | Aluminijasta stranska miza



Deutsch 03
Français 13
Italiano 23
Slovensko 33





Lieferumfang

- 1 Unterer Rahmen
- 2 Oberer Rahmen
- 3 Tischbeine, 2×
- 4 Glasplatte
- 5 Unterlegscheibe, 8×
- 6 Schraube M6 × 20 mm, 8×
- 7 Saugnapf, 4×
- 8 Schutzkappe, 8×

Mitgelieferte Werkzeuge

- 9 Innensechskantschlüssel



Inhaltsverzeichnis

Lieferumfang	3
Mitgelieferte Werkzeuge.....	3
Allgemeines	5
Montageanleitung lesen und aufbewahren.....	5
Bestimmungsgemäßer Gebrauch.....	5
Sicherheit	6
Hinweiserklärung.....	6
Allgemeine Sicherheitshinweise.....	6
Produktbeschreibung	8
Montage	8
Produkt und Lieferumfang prüfen	8
Grundreinigung	9
Produkt montieren	9
Reinigung und Wartung	10
Reinigung.....	10
Aufbewahrung.....	11
Technische Daten	11
Entsorgung	11
Verpackung entsorgen.....	11
Produkt entsorgen	11

Allgemeines

WICHTIG, FÜR SPÄTERE BEZUGNAHME AUFBEWAHREN: SORGFÄLTIG LESEN

Montageanleitung lesen und aufbewahren



Diese Montageanleitung gehört zu diesem Beistelltisch aus Aluminium (im Folgenden nur „Produkt“ genannt). Sie enthält wichtige Informationen zur Montage und zum Gebrauch.

Lesen Sie die Montageanleitung, insbesondere die Sicherheitshinweise, sorgfältig durch, bevor Sie das Produkt einsetzen. Die Nichtbeachtung dieser Montageanleitung kann zu schweren Verletzungen oder zu Schäden am Produkt führen.

Die Montageanleitung basiert auf den in der Europäischen Union gültigen Normen und Regeln. Beachten Sie im Ausland auch landesspezifische Richtlinien und Gesetze.

Bewahren Sie die Montageanleitung für die weitere Nutzung auf. Wenn Sie das Produkt an Dritte weitergeben, geben Sie unbedingt diese Montageanleitung mit.

Bestimmungsgemäßer Gebrauch

Das Produkt ist ausschließlich zur Ablage im Wohnbereich, z. B. Garten, konzipiert. Es ist ausschließlich für den Privatgebrauch bestimmt und nicht für den gewerblichen Bereich geeignet.

Verwenden Sie das Produkt nur wie in dieser Montageanleitung beschrieben. Jede andere Verwendung gilt als nicht bestimmungsgemäß und kann zu Sachschäden oder sogar zu Personenschäden führen. Das Produkt ist kein Kinderspielzeug.

Der Hersteller oder Händler übernimmt keine Haftung für Schäden, die durch nicht bestimmungsgemäßen oder falschen Gebrauch entstanden sind.

Sicherheit

Hinweiserklärung

Die folgenden Symbole und Signalwörter werden in dieser Montageanleitung verwendet.



Dieses Signalsymbol/-wort bezeichnet eine Gefährdung mit einem mittleren Risikograd, die, wenn sie nicht vermieden wird, den Tod oder eine schwere Verletzung zur Folge haben kann.



Dieses Signalwort warnt vor möglichen Sachschäden.

Allgemeine Sicherheitshinweise



Erstickungsgefahr!

Kinder können sich beim Spielen mit der Verpackungsfolie verfangen und daran ersticken.

- Lassen Sie Kinder nicht mit der Verpackungsfolie spielen.



Verletzungsgefahr!

Bei unsachgemäßem Umgang mit dem Produkt besteht erhöhte Verletzungsgefahr.

- Halten Sie Kleinkinder vom Produkt fern. Beim Spielen können Kinder versuchen, auf das Produkt hinaufzuklettern und mit dem Produkt umkippen.
- Benutzen Sie das Produkt nur, wenn es keine sichtbaren Beschädigungen aufweist und voll funktionsfähig ist.
- Benutzen Sie das Produkt nicht als Tritt, Sitzgelegenheit, Gerüst oder Leiter.

- Stellen Sie das Produkt nur auf ebenem, sauberem, rutschfestem und tragfähigem Untergrund auf, damit es nicht umkippen kann.
- Achten Sie auf einen sicheren Stand des Produkts.
- Belasten Sie das Produkt mit max. 20 kg.
- Die Tischplatte besteht aus Glas. Sollte das Produkt umkippen, kann das Glas splintern und ernste Verletzungen hervorrufen. Lehnen Sie sich nicht gegen das Produkt.

HINWEIS!

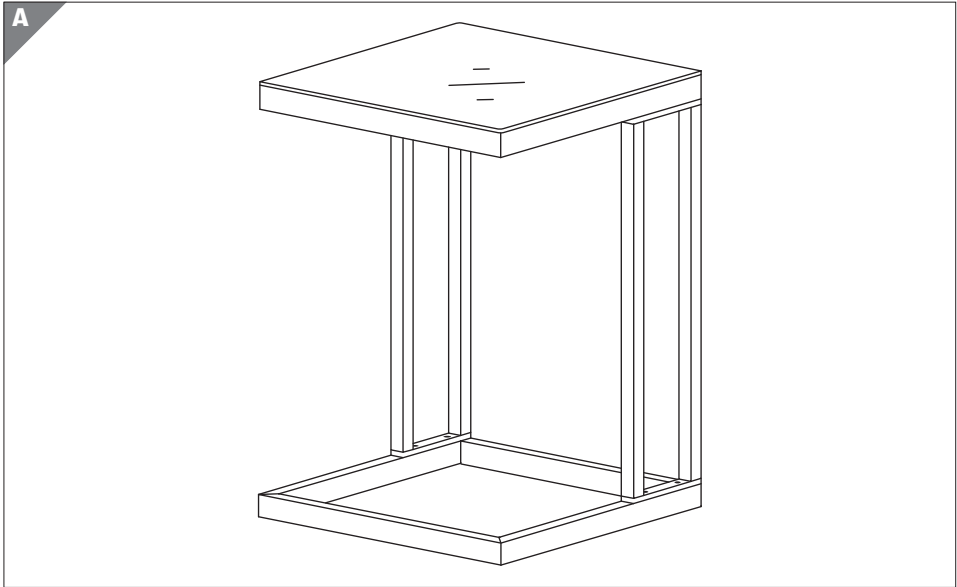
Beschädigungsgefahr!

Unsachgemäßer Umgang mit dem Produkt kann zu Beschädigungen des Produkts führen.

- Stellen Sie das Produkt auf einer gut zugänglichen, ebenen, trockenen und ausreichend stabilen Fläche auf.
- Halten Sie das Produkt von offenem Feuer fern (z. B. Lagerfeuer etc.).
- Stellen Sie das Produkt nie auf oder in der Nähe von heißen Oberflächen ab (z. B. Kamin, Lagerfeuer etc.).
- Setzen Sie das Produkt niemals hoher Temperatur (Kamin, Lagerfeuer etc.) oder großer Kälte aus.
- Tauchen Sie das Produkt zum Reinigen niemals in Wasser und verwenden Sie zur Reinigung keinen Dampfreiniger. Das Produkt kann sonst beschädigt werden.
- Verwenden Sie das Produkt nicht mehr, wenn die Kunststoffbauteile des Produkts Risse oder Sprünge haben oder sich verformt haben. Ersetzen Sie beschädigte Bauteile nur durch passende Originalersatzteile.
- Sichern Sie das Produkt bei extremen Wetterbedingungen, wie z. B. bei starkem Wind. Lagern Sie das Produkt in geschützten Räumen.
- Stellen oder setzen Sie sich nicht auf das Produkt.

Produktbeschreibung

Das Produkt ist ausschließlich zur Ablage im Wohnbereich, z. B. Garten, konzipiert.



Montage

Produkt und Lieferumfang prüfen

HINWEIS!

Beschädigungsgefahr!

Wenn Sie die Verpackung unvorsichtig mit einem scharfen Messer oder anderen spitzen Gegenständen öffnen, kann das Produkt schnell beschädigt werden.

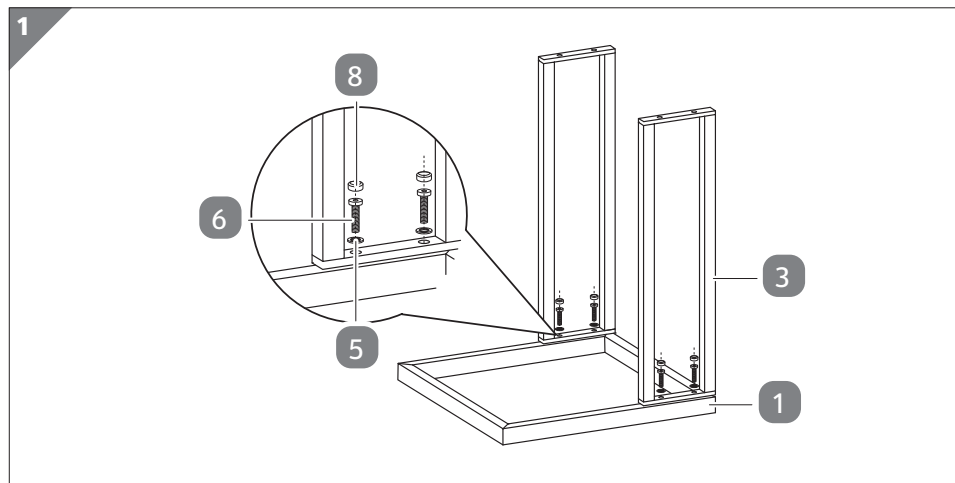
– Gehen Sie beim Öffnen sehr vorsichtig vor.

1. Nehmen Sie das Produkt aus der Verpackung.
2. Prüfen Sie, ob die Lieferung vollständig ist (siehe Kapitel „Lieferumfang“).
3. Kontrollieren Sie, ob das Produkt Schäden aufweist. Ist dies der Fall, benutzen Sie das Produkt nicht. Wenden Sie sich wie auf der Garantiekarte beschrieben an den Garantiegeber.

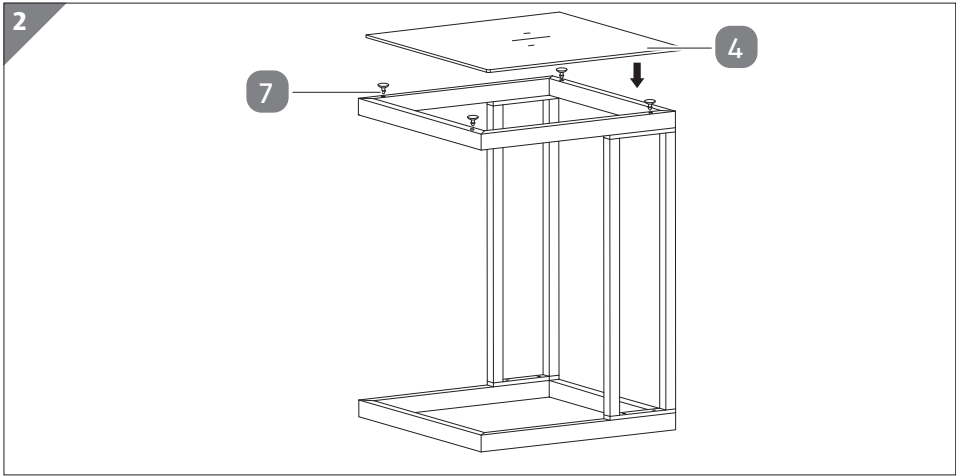
Grundreinigung

1. Entfernen Sie das Verpackungsmaterial und sämtliche Schutzfolien.
2. Reinigen Sie vor der erstmaligen Benutzung alle Teile des Produkts wie im Kapitel „Reinigung und Wartung“ beschrieben.

Produkt montieren



1. Befestigen Sie die Tischbeine **3** am unteren Rahmen **1**. Legen Sie dazu die Unterlegscheibe **5** unter die Schrauben $M6 \times 20\text{ mm}$ **6**, ehe Sie diese festziehen (siehe **Abb. 1**).
2. Decken Sie die Schrauben $M6 \times 20\text{ mm}$ mit den Schutzkappen **8** ab (siehe **Abb. 1**).
3. Drehen Sie das Produkt um und wiederholen Sie die Schritte 1 und 2 mit dem oberen Rahmen **2**.



4. Platzieren Sie die 4 Saugnäpfe **7** in den vorgesehenen Löchern (siehe **Abb. 2**).
5. Legen Sie die Glasplatte **4** auf das Produkt und drücken Sie sie sanft an, um sie zu fixieren (siehe **Abb. 2**). Die Saugnäpfe verhindern ein Verrutschen der Glasplatte während des Gebrauchs.

Reinigung und Wartung

HINWEIS!

Beschädigungsgefahr!

Unsachgemäße Reinigung kann zur Beschädigung des Produkts führen.

- Verwenden Sie keine aggressiven, alkohol- oder säurehaltigen Reinigungs- oder Scheuermittel, Bürsten mit Metall- oder Nylonborsten sowie keine scharfen oder metallischen Reinigungsgegenstände wie Messer, harte Spachtel und dergleichen. Diese können die Oberflächen beschädigen.

Reinigung

1. Wischen Sie das Produkt mit einem weichen Lappen und lauwarmem Wasser ab. Verwenden Sie ggf. ein mildes Reinigungsmittel.
2. Lassen Sie das Produkt danach vollständig trocknen.

Aufbewahrung

Alle Teile müssen vor dem Aufbewahren vollkommen trocken sein.

- Bewahren Sie das Produkt stets an einem trockenen Ort und unzugänglich für Kinder auf.
- Sollte das Produkt nass geworden sein, lassen Sie es vollständig trocknen, bevor Sie es einpacken und aufbewahren. Dies vermeidet Stockflecken und Schimmelbildung.
- Bewahren Sie das Produkt bei widrigen Wetterverhältnissen und im Winter an einem geschützten, trockenen Ort auf.

Technische Daten

Modell:	823051
Maximale Tragkraft:	20 kg
Abmessungen (L × B × H):	40 × 40 × 57,5 cm
Artikelnummer:	823051

Entsorgung

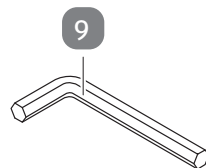
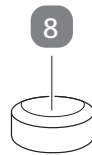
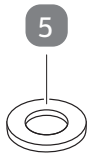
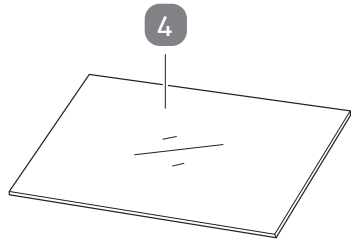
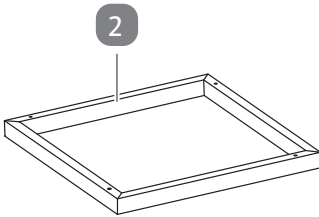
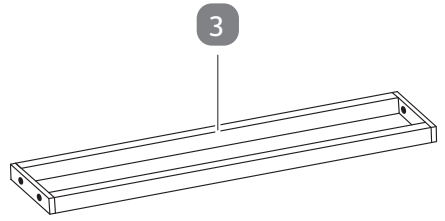
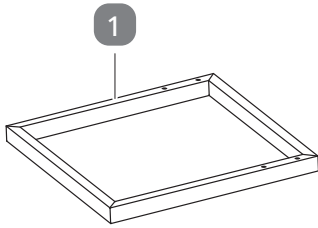
Verpackung entsorgen



Entsorgen Sie die Verpackung sortenrein. Geben Sie Pappe und Karton zum Altpapier, Folien in die Wertstoffsammlung.

Produkt entsorgen

- Entsorgen Sie das Produkt entsprechend den in Ihrem Land gültigen Gesetzen und Bestimmungen.



Contenu de la livraison

- 1 Cadre inférieur
- 2 Cadre supérieur
- 3 Pieds de table, 2×
- 4 Plateau en verre
- 5 Rondelle, 8×
- 6 Vis M6 × 20 mm, 8×
- 7 Ventouse, 4×
- 8 Capuchon de protection, 8×

Outils fournis

- 9 Clé hexagonale



Répertoire

Contenu de la livraison	13
Outils fournis	13
Généralités	15
Lire la notice de montage et la conserver	15
Utilisation conforme à l'usage prévu	15
Sécurité.....	16
Légende des avis	16
Consignes de sécurité générales	16
Description du produit	18
Montage	18
Vérifier le produit et le contenu de la livraison	18
Premier nettoyage.....	19
Monter le produit	19
Nettoyage et entretien	20
Nettoyage.....	20
Rangement	21
Données techniques	21
Élimination	21
Éliminer l'emballage.....	21
Éliminer le produit	21

Généralités

IMPORTANT, À CONSERVER POUR TOUTE RÉFÉRENCE ULTÉRIEURE: À LIRE ATTENTIVEMENT

Lire la notice de montage et la conserver



Cette notice de montage appartient à cette table d'appoint en aluminium (ci-après uniquement dénommée «produit»). Elle contient des informations importantes pour le montage et l'utilisation.

Lisez attentivement la notice de montage, en particulier les consignes de sécurité, avant d'utiliser le produit. Le non-respect de cette notice de montage peut provoquer de graves blessures ou dommages sur le produit.

La notice de montage est basée sur les normes et réglementations en vigueur dans l'Union européenne. À l'étranger, veuillez respecter les directives et lois spécifiques au pays.

Conservez la notice de montage pour des utilisations futures. Si vous transmettez le produit à des tiers, joignez obligatoirement cette notice de montage.

Utilisation conforme à l'usage prévu

Le produit est conçu exclusivement pour déposer des objets dans la sphère d'habitation (p. ex.: dans le jardin). Il est destiné exclusivement à l'usage privé et n'est pas adapté à une utilisation professionnelle.

Utilisez le produit uniquement de la manière décrite dans cette notice de montage. Toute autre utilisation est considérée comme non conforme et peut provoquer des dommages matériels, voire corporels. Le produit n'est pas un jouet pour enfants.

Le fabricant ou commerçant décline toute responsabilité pour des dommages survenus par une utilisation non conforme ou contraire à l'usage prévu.

Sécurité

Légende des avis

Les symboles et mots signalétiques suivants sont utilisés dans cette notice de montage.



Ce symbole/mot signalétique indique qu'il existe un risque de degré moyen qui, si on ne l'évite pas, peut entraîner la mort ou une blessure grave.



Ce mot signalétique met en garde contre d'éventuels dommages matériels.

Consignes de sécurité générales



Risque d'étouffement!

En jouant, les enfants peuvent s'emmêler dans le film d'emballage et s'étouffer avec.

- Ne laissez pas les enfants jouer avec le film d'emballage.



Risque de blessure!

Toute manipulation non conforme du produit entraîne des risques de blessure accrus.

- Maintenez le produit hors de portée des enfants en bas âge. En jouant, les enfants peuvent essayer de grimper sur le produit et basculer avec ce dernier.
- N'utilisez le produit que s'il ne présente pas de dommages visibles et qu'il est entièrement opérationnel.
- N'utilisez pas le produit comme escabeau, support d'assise, échafaudage ou échelle.
- Placez le produit uniquement sur un support plan, propre, antidérapant et porteur pour qu'il ne puisse pas basculer.

- Veillez à ce que le produit repose solidement sur le sol.
- Ne chargez le produit qu'avec un poids de 20 kg max.
- Le plateau de table est en verre. Si le produit bascule, le verre peut se briser et provoquer des blessures sérieuses. Ne vous appuyez pas sur le produit.

AVIS!

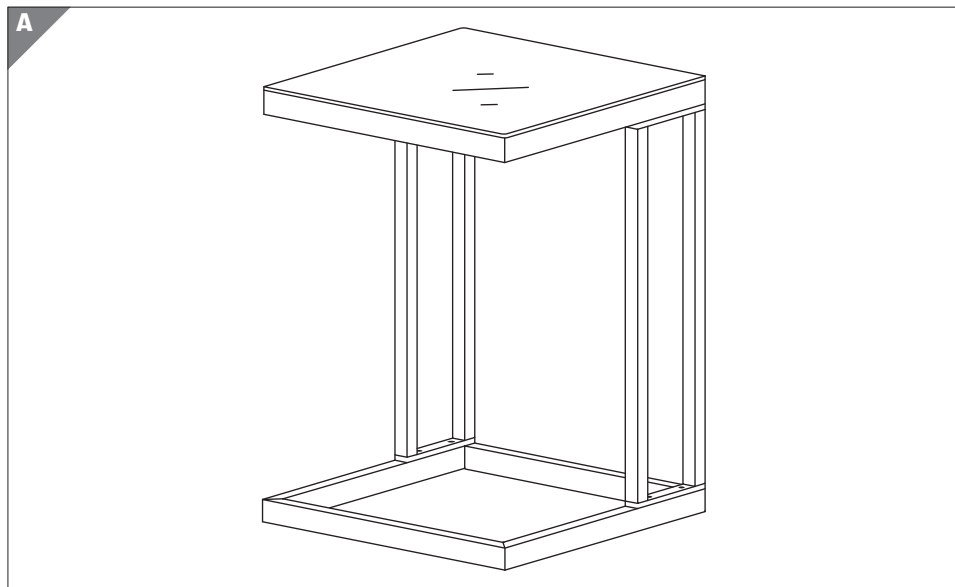
Risque d'endommagement!

La manipulation non conforme du produit peut provoquer des dommages sur celui-ci.

- Installez le produit sur une surface bien accessible, plane, sèche et suffisamment stable.
- Maintenez le produit éloigné des surfaces chaudes (par ex. feu de camp etc.).
- Ne posez jamais le produit sur ou près de surfaces brûlantes (par ex. cheminée, feu de camp etc.).
- N'exposez jamais le produit à des températures extrêmes (cheminée, feu de camp etc.) ou au grand froid.
- Ne plongez jamais le produit dans l'eau et n'utilisez pas de nettoyeur à vapeur pour le nettoyer. Sinon, cela pourrait endommager le produit.
- N'utilisez plus le produit si ses éléments en plastique sont fissurés, fendus ou déformés. Ne remplacez les éléments endommagés que par des pièces de rechange d'origine.
- Sécurisez le produit en cas de conditions météorologiques extrêmes (p.ex.: en cas de vent fort). Conservez le produit dans un local protégé.
- Ne vous mettez pas debout et ne vous asseyez pas sur le produit.

Description du produit

Le produit est conçu exclusivement pour déposer des objets dans la sphère d'habitation (p. ex.: dans le jardin).



Montage

Vérifier le produit et le contenu de la livraison

AVIS!

Risque d'endommagement!

Si vous ouvrez l'emballage négligemment avec un couteau très tranchant ou à l'aide d'autres objets pointus, vous risquez d'endommager rapidement le produit.

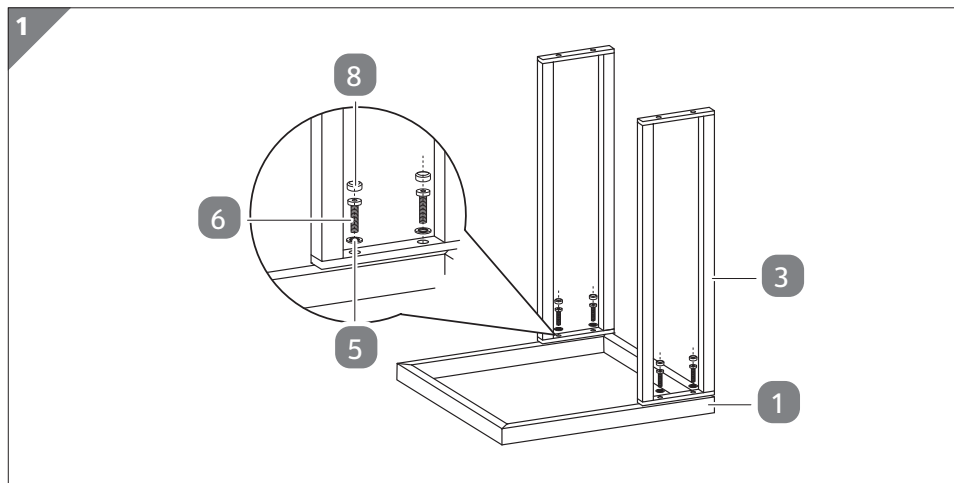
– Redoublez de prudence lors de l'ouverture.

1. Retirez le produit de l'emballage.
2. Vérifiez si la livraison est complète (voir chapitre «Contenu de la livraison»).
3. Vérifiez que le produit ne présente pas de dommages. Si c'est le cas, n'utilisez pas le produit. Adressez-vous au garant, comme décrit sur la carte de garantie.

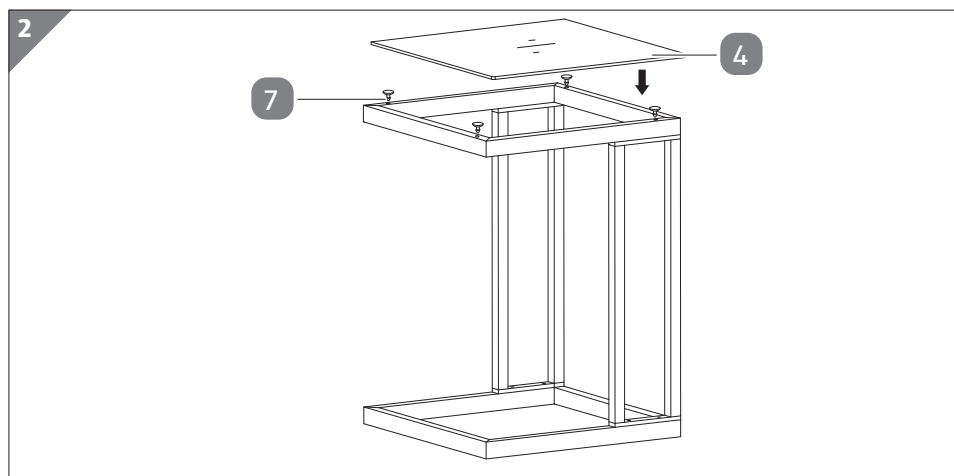
Premier nettoyage

1. Retirez le matériel d'emballage et tous les films protecteurs.
2. Avant d'utiliser le produit pour la première fois, nettoyez-en tous les éléments de la manière décrite au chapitre «Nettoyage et entretien».

Monter le produit



1. Fixez les pieds de table **3** sur le cadre inférieur **1**. Pour cela, placez la rondelle **5** sous les vis M6 × 20 mm **6** avant de les serrer (voir **fig. 1**).
2. Recouvrez les vis M6 × 20 mm avec les capuchons de protection **8** (voir **fig. 1**).
3. Retournez le produit et répétez les étapes 1 et 2 avec le cadre supérieur **2**.



4. Placez les 4 ventouses **7** dans les trous prévus à cet effet (voir **fig. 2**).
5. Placez le plateau en verre **4** sur le produit et appuyez doucement dessus pour le fixer (voir **fig. 2**). Les ventouses empêchent le plateau en verre de glisser pendant son utilisation.

Nettoyage et entretien

AVIS!

Risque d'endommagement!

Un nettoyage incorrect peut endommager le produit.

- N'utilisez pas de produit de nettoyage agressif, à teneur d'alcool ou d'acide ou abrasif, ni de brosse métallique ou en nylon, ainsi qu'aucun ustensile de nettoyage tranchant ou métallique tel qu'un couteau, une spatule dure ou un objet similaire. Ceux-ci peuvent endommager les surfaces.

Nettoyage

1. Essuyez le produit avec un chiffon doux et à l'eau tiède. Utilisez éventuellement un produit nettoyant doux.
2. Laissez ensuite sécher complètement le produit.

Rangement

Toutes les pièces doivent être totalement sèches avant de pouvoir être rangées.

- Rangez toujours le produit dans un endroit sec et hors de portée des enfants.
- Si le produit est mouillé, faites-le sécher complètement avant de l'emballer et de le ranger. Cela permet d'éviter les taches d'humidité et la formation de moisissures.
- Rangez le produit dans un endroit sec et protégé quand les conditions météorologiques sont défavorables ainsi qu'en hiver.

Données techniques

Modèle:	823051
Capacité de charge maximale:	20 kg
Dimensions (L × l × h):	40 × 40 × 57,5 cm
Numéro de référence:	823051

Élimination

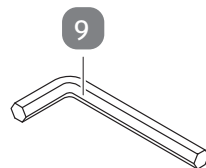
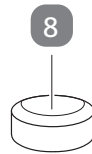
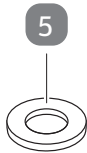
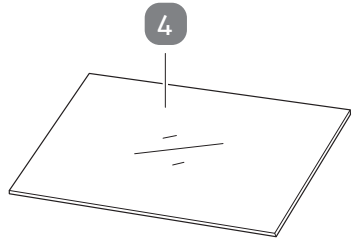
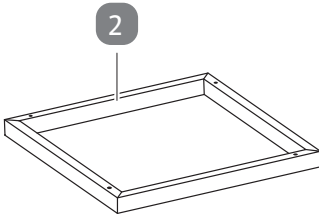
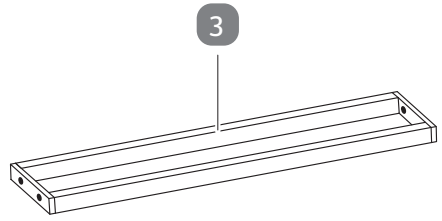
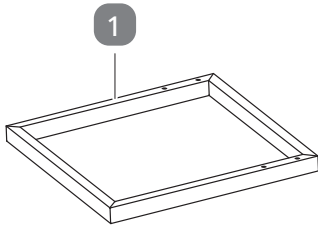
Éliminer l'emballage



Éliminez l'emballage en respectant les règles du tri sélectif. Mettez le carton dans la collecte de vieux papier, les films dans la collecte de recyclage.

Éliminer le produit

- Éliminez le produit conformément aux lois et réglementations en vigueur dans votre pays.



Dotazione

- 1 Telaio inferiore
- 2 Telaio superiore
- 3 Gambe del tavolino, 2×
- 4 Piano in vetro
- 5 Rondella, 8×
- 6 Vite M6 × 20 mm, 8×
- 7 Ventosa, 4×
- 8 Tappo di protezione, 8×

Utensili inclusi nella fornitura

- 9 Chiave a brugola



Sommario

Dotazione	23
Utensili inclusi nella fornitura	23
Informazioni generali	25
Leggere e conservare le istruzioni di montaggio.....	25
Uso conforme allo scopo previsto	25
Sicurezza.....	26
Descrizione delle avvertenze	26
Avvertenze generali di sicurezza	26
Descrizione del prodotto	28
Montaggio	28
Controllo del prodotto e della dotazione	28
Pulizia preliminare.....	29
Montaggio del prodotto.....	29
Pulizia e manutenzione	30
Pulizia.....	30
Conservazione.....	31
Dati tecnici	31
Smaltimento	31
Smaltimento dell'imballaggio.....	31
Smaltimento del prodotto	31

Informazioni generali

IMPORTANTE, CONSERVARE PER FUTURI RIFERIMENTI: LEGGERE ATTENTAMENTE

Leggere e conservare le istruzioni di montaggio



Le presenti istruzioni di montaggio sono parte integrante di questo tavolino in alluminio (di seguito denominato semplicemente “prodotto”). Contengono informazioni importanti relative al montaggio e all’uso.

Prima di utilizzare il prodotto leggere attentamente le istruzioni di montaggio, in particolar modo le avvertenze di sicurezza. Il mancato rispetto delle presenti istruzioni di montaggio può provocare gravi lesioni personali o danni al prodotto.

Le istruzioni di montaggio si basano sulle normative e regole vigenti nell’Unione europea. All’estero rispettare anche le rispettive direttive e normative nazionali.

Conservare le istruzioni di montaggio per utilizzi futuri. In caso di cessione del prodotto a terzi, consegnare tassativamente anche le presenti istruzioni di montaggio.

Uso conforme allo scopo previsto

Il prodotto è concepito esclusivamente per appoggiare oggetti in un ambiente domestico, ad es. in giardino. Il prodotto è destinato esclusivamente all’uso privato e non è idoneo a un utilizzo in ambito commerciale.

Utilizzare il prodotto esclusivamente come descritto nelle presenti istruzioni di montaggio. Ogni altro utilizzo è da intendersi come non conforme allo scopo previsto e può provocare danni materiali o persino lesioni personali. Il prodotto non è un giocattolo per bambini.

Il produttore / rivenditore non si assume alcuna responsabilità per eventuali danni derivanti dall’uso scorretto o non conforme allo scopo previsto.

Sicurezza

Descrizione delle avvertenze

Nelle istruzioni di montaggio sono utilizzati i seguenti simboli e le seguenti parole d'avvertimento.



Questo simbolo/parola d'avvertimento indica un pericolo a rischio medio che, se non evitato, può avere come conseguenza la morte o lesioni gravi.



Questa parola d'avvertimento segnala possibili danni materiali.

Avvertenze generali di sicurezza



Pericolo di soffocamento!

Giocando, i bambini potrebbero rimanere intrappolati nella pellicola d'imballaggio e soffocare.

- Evitare che i bambini giochino con la pellicola d'imballaggio.



Pericolo di lesioni!

Un utilizzo improprio del prodotto comporta un elevato pericolo di lesioni.

- Tenere i bambini piccoli lontano dal prodotto. Durante il gioco, i bambini potrebbero tentare di arrampicarsi sul prodotto ribaltandolo.
- Utilizzare il prodotto solo se non presenta danni visibili e se è perfettamente funzionante.
- Non utilizzare il prodotto come predellino, posto a sedere, impalcatura o scala.
- Posizionare il prodotto solo su una superficie piana, pulita, antiscivolo e stabile, in modo che non possa ribaltarsi.

- Accertarsi che il prodotto sia in posizione sicura.
- Caricare il prodotto con un peso massimo di 20 kg.
- Il piano del tavolo è in vetro. Se il prodotto si ribalta, il vetro potrebbe rompersi e causare lesioni gravi. Non appoggiarsi al prodotto.

AVVISO!

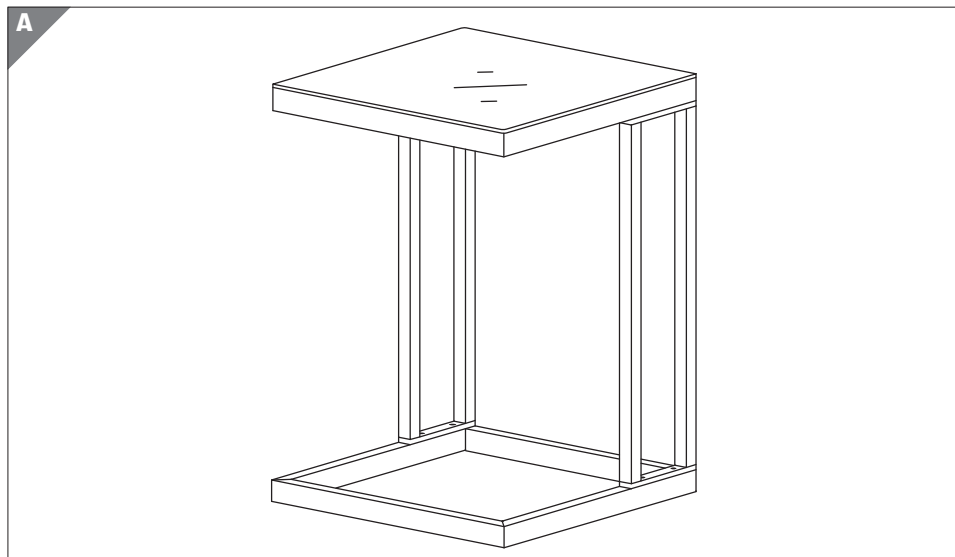
Pericolo di danneggiamento!

L'uso improprio del prodotto può danneggiarlo.

- Collocare il prodotto su una superficie facilmente accessibile, orizzontale, asciutta e sufficientemente stabile.
- Tenere il prodotto lontano da fiamme libere (ad es. fuoco da campo ecc.).
- Non posizionare mai il prodotto sopra o vicino a superfici calde (ad es. camino, fuoco da campo ecc.).
- Non esporre mai il prodotto ad alte temperature (camino, fuoco da campo ecc.) o al freddo estremo.
- Per pulire il prodotto, non immergerlo mai in acqua e non utilizzare un pulitore a vapore. Il prodotto potrebbe danneggiarsi.
- Non utilizzare più il prodotto se i suoi componenti in plastica presentano crepe, fessure o deformazioni. Sostituire i componenti danneggiati soltanto con gli appropriati ricambi originali.
- Mettere in sicurezza il prodotto in presenza di condizioni atmosferiche estreme, come ad es. forte vento. Conservare il prodotto in ambienti riparati.
- Non salire o sedersi sul prodotto.

Descrizione del prodotto

Il prodotto è concepito esclusivamente per appoggiare oggetti in un ambiente domestico, ad es. in giardino.



Montaggio

Controllo del prodotto e della dotazione

AVVISO!

Pericolo di danneggiamento!

Aperto la confezione con un coltello affilato o altri oggetti appuntiti senza prestare sufficiente attenzione, è possibile danneggiare subito il prodotto.

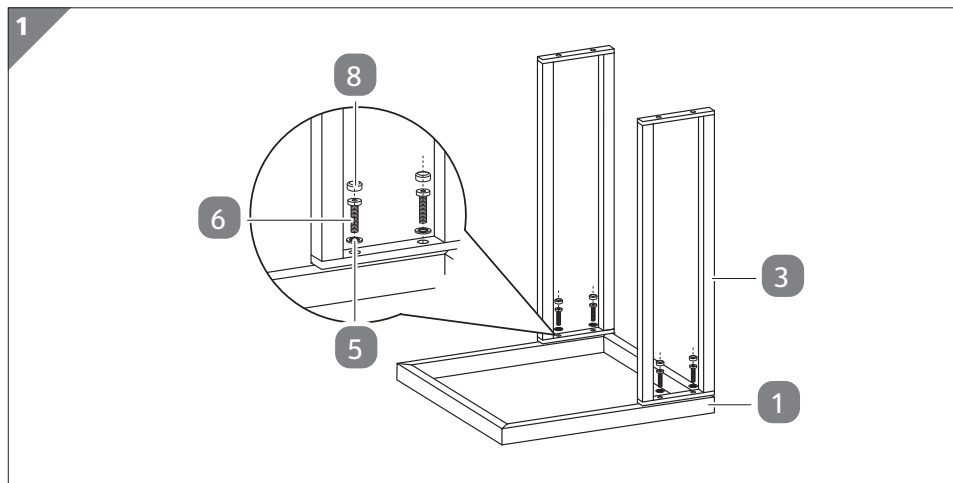
– Prestare molta attenzione durante l'apertura dell'imballaggio.

1. Estrarre il prodotto dall'imballaggio.
2. Controllare che la fornitura sia completa (vedi capitolo "Dotazione").
3. Controllare se il prodotto presenta danneggiamenti. In tale eventualità non utilizzare il prodotto. Rivolgersi al fornitore della garanzia secondo le modalità descritte nella scheda di garanzia.

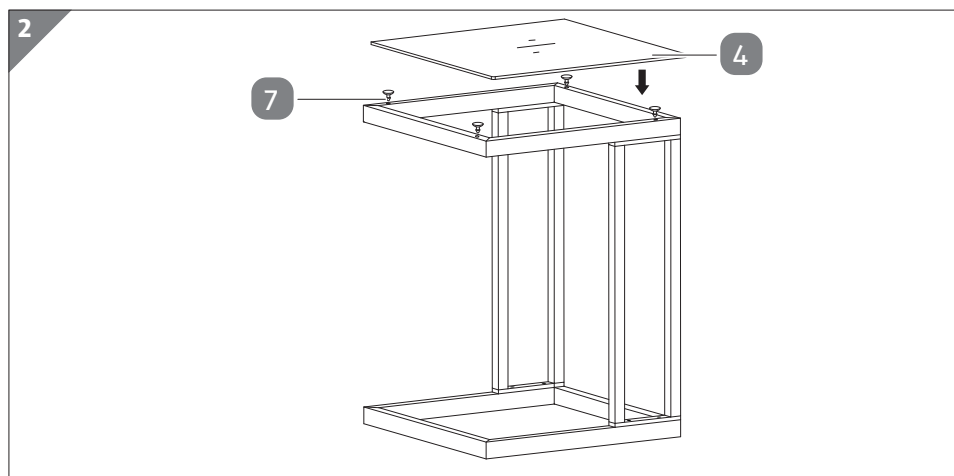
Pulizia preliminare

1. Rimuovere il materiale di imballaggio e tutte le pellicole di protezione.
2. Prima di utilizzare il prodotto per la prima volta, pulire tutte le parti del prodotto come descritto nel capitolo “Pulizia e manutenzione”.

Montaggio del prodotto



1. Fissare le gambe del tavolino **3** al telaio inferiore **1**. Posizionare quindi le rondelle **5** sotto le viti M6 × 20 mm **6**, prima di serrarle (vedi **Fig. 1**).
2. Coprire le viti M6 × 20 mm con i tappi di protezione **8** (vedi **Fig. 1**).
3. Girare il prodotto e ripetere i passaggi 1 e 2 con il telaio superiore **2**.



4. Inserire le 4 ventose **7** negli appositi fori (vedi **Fig. 2**).
5. Posizionare il piano in vetro **4** sul prodotto e premere delicatamente per fissarlo (vedi **Fig. 2**). Le ventose impediscono al piano in vetro di spostarsi durante l'utilizzo.

Pulizia e manutenzione

AVVISO!

Pericolo di danneggiamento!

Una pulizia impropria può danneggiare il prodotto.

- Non utilizzare detersivi o abrasivi aggressivi, contenenti alcol o acidi o abrasivi, spazzole con setole in metallo o nylon, o oggetti di pulizia taglienti o metallici come coltelli, spatole dure e simili. Questi potrebbero danneggiare le superfici.

Pulizia

1. Pulire il prodotto con un panno morbido e acqua tiepida. Utilizzare eventualmente un detersivo delicato.
2. Dopodiché lasciar asciugare completamente il prodotto.

Conservazione

Prima di riporre il prodotto accertarsi che tutte le parti siano perfettamente asciutte.

- Conservare il prodotto sempre in un luogo asciutto e fuori dalla portata dei bambini.
- Se il prodotto è bagnato, lasciarlo asciugare completamente prima di imballarlo e riporlo. Ciò previene la formazione di macchie di umidità e di muffa.
- In caso di condizioni atmosferiche avverse e in inverno conservare sempre il prodotto in un luogo riparato e asciutto.

Dati tecnici

Modello:	823051
Carico massimo:	20 kg
Dimensioni (Lu × La × H):	40 x 40 x 57,5 cm
Codice articolo:	823051

Smaltimento

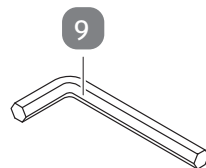
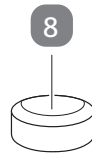
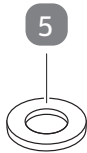
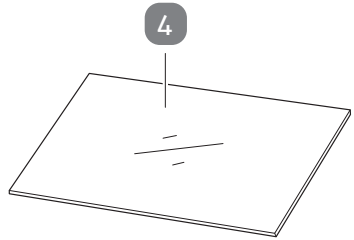
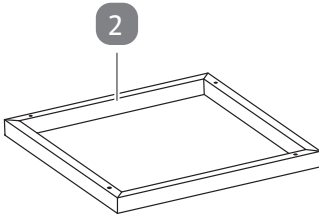
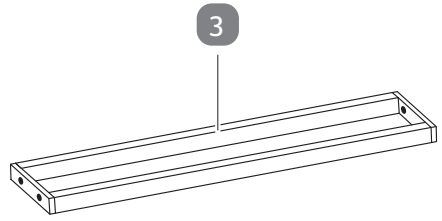
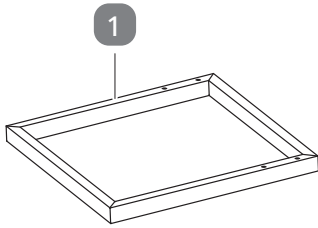
Smaltimento dell'imballaggio



Smaltire l'imballaggio differenziandolo. Gettare il cartone e la scatola nella raccolta di carta straccia, la pellicola nella raccolta dei materiali riciclabili.

Smaltimento del prodotto

- Smaltire il prodotto secondo le leggi e le disposizioni in vigore nel proprio Paese di residenza.



Vsebina kompleta

- 1 Spodnji okvir
- 2 Zgornji okvir
- 3 Noga mize, 2×
- 4 Steklena plošča
- 5 Podložka, 8×
- 6 Vijak M6 × 20 mm, 8×
- 7 Prisesek, 4×
- 8 Zaščitni pokrovček, 8×

Priložena orodja

- 9 Inbus ključ



Kazalo

Vsebina kompleta	33
Priložena orodja	33
Splošno	35
Preberite navodila za montažo in jih shranite	35
Namenska uporaba	35
Varnost	35
Razlaga napotkov	35
Splošni varnostni napotki	36
Opis izdelka	38
Montaža	38
Preverite izdelek in vsebino kompleta	38
Osnovno čiščenje	39
Montaža izdelka	39
Čiščenje in vzdrževanje	40
Čiščenje	40
Shranjevanje	41
Tehnični podatki	41
Odlaganje med odpadke	41
Odlaganje embalaže med odpadke	41
Odlaganje izdelka med odpadke	41

Splošno

POMEMBNO, SHRANITE ZA POZNEJŠO UPORABO: SKRBNO PREBERITE

Preberite navodila za montažo in jih shranite



Ta navodila za montažo spadajo k tej aluminijasti stranski mizi (v nadaljevanju imenovana samo „izdelek“). Vsebujejo pomembne informacije o sestavljanju in uporabi.

Pred začetkom uporabe izdelka skrbno in v celoti preberite navodila za montažo, zlasti varnostne napotke. Zaradi neupoštevanja teh navodil za montažo lahko pride do hudih telesnih poškodb ali škode na izdelku.

Navodila za montažo temeljijo na standardih in predpisih, ki veljajo v Evropski uniji. V tujini upoštevajte tudi predpise in zakone posamezne države.

Navodila za montažo shranite za poznejšo rabo. Če izdelek izročite tretjim osebam, jim hkrati z njim obvezno izročite ta navodila za montažo.

Namenska uporaba

Izdelek je zasnovan izključno za odlaganje v bivalnem območju, npr. na vrtu.

Namenjen je izključno za zasebno uporabo in ni primeren za poslovne namene.

Izdelek uporabljajte samo na način, opisan v teh navodilih za montažo. Kakršna koli drugačna uporaba velja za nenamensko in lahko povzroči materialno škodo ali celo poškodbe oseb. Izdelek ni igrača.

Izdelovalec ali prodajalec ne prevzemata nobenega jamstva za škodo, nastalo zaradi nenamske ali napačne uporabe.

Varnost

Razlaga napotkov

V navodilih za montažo se uporabljajo naslednji simboli in opozorilne besede.



OPOZORILO!

Ta opozorilni simbol/opozorilna beseda označuje nevarnost s srednjo stopnjo tveganja, zaradi katere lahko, če se ji ne izognemo, pride do smrti ali hudih telesnih poškodb.

OBVESTILO!

Ta opozorilna beseda opozarja na možnost materialne škode.

Splošni varnostni napotki



Nevarnost zadužitve!

Otroci se lahko med igranjem zapletejo v embalažno folijo in se zadušijo.

- Otrokom ne dovolite, da bi se igrali z embalažno folijo.



Nevarnost telesnih poškodb!

Pri neustrezni uporabi izdelka obstaja povečana nevarnost telesnih poškodb.

- Majhni otroci naj se ne približujejo izdelku. Otroci lahko med igranjem poskušajo splezati na izdelek, pri čemer se lahko z njim prevrnejo.
- Izdelek uporabljajte le, če nima vidnih poškodb in je popolnoma funkcionalen.
- Izdelka ne uporabljajte za vzpenjanje, sedenje, kot delovni oder ali kot lestev.
- Izdelek postavite le na ravno, čisto, nedrsečo podlago z zadostno nosilnostjo, da se ne prevrne.
- Poskrbite, da izdelek stoji varno.
- Izdelek obremenite z največ 20 kg.
- Mizna plošča je iz stekla. Če se izdelek prevrne, se steklo lahko razbije in povzroči resne telesne poškodbe. Ne naslanjajte se na izdelek.

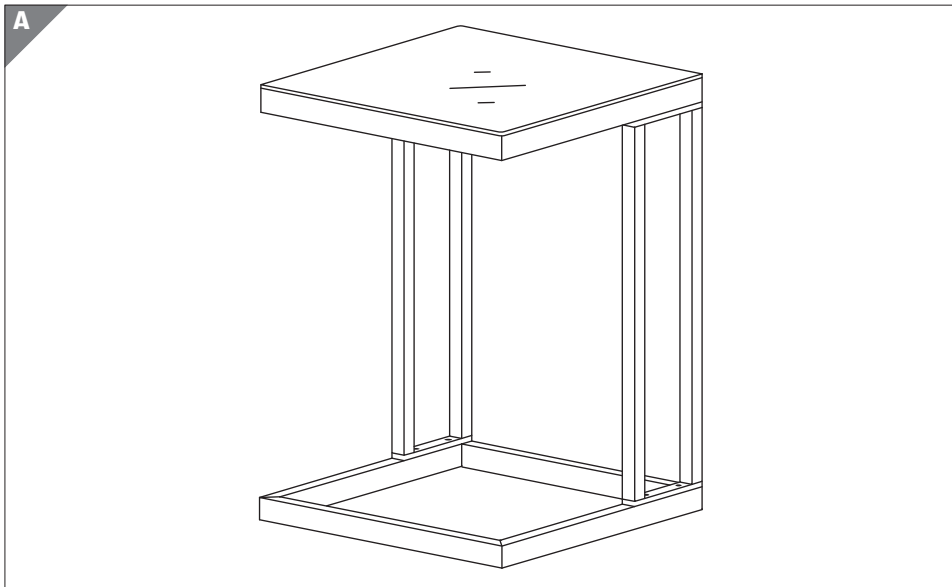
OBVESTILO!**Nevarnost poškodb!**

Nepravilno ravnanje z izdelkom lahko izdelek poškoduje.

- Izdelek postavite na zlahka dostopno, ravno, suho in dovolj stabilno površino.
- Izdelka ne približujte odprtemu ognju (npr. taborni ogenj itd.).
- Izdelka nikoli ne postavljajte na ali v bližino vročih površin (npr. kamin, taborni ogenj itd.).
- Izdelka nikoli ne izpostavljajte visokim temperaturam (kamin, taborni ogenj itd.) ali močnemu mrazu.
- Izdelka nikoli ne potaplajte v vodo, da bi ga očistili in za čiščenje ne uporabljajte parnih čistilnikov. Sicer ga lahko poškodujete.
- Izdelka ne uporabljajte več, če so na njegovih plastičnih sestavnih delih praske oz. razpoke ali če so se ti deli preoblikovali. Poškodovane sestaven dele zamenjajte zgolj z ustreznimi originalnimi nadomestnimi deli.
- Zavarujte izdelek ob ekstremnih vremenskih razmerah, kot npr. ob močnem vetru. Izdelek hranite v zaščitenih prostorih.
- Ne stopajte ali se usedajte na izdelek.

Opis izdelka

Izdelek je zasnovan izključno za odlaganje v bivalnem območju, npr. na vrtu.



Montaža

Preverite izdelek in vsebino kompleta

OBVESTILO!

Nevarnost poškodb!

Če embalažo neprevidno odprete z ostrim nožem ali drugimi koničastimi predmeti, lahko hitro poškodujete izdelek.

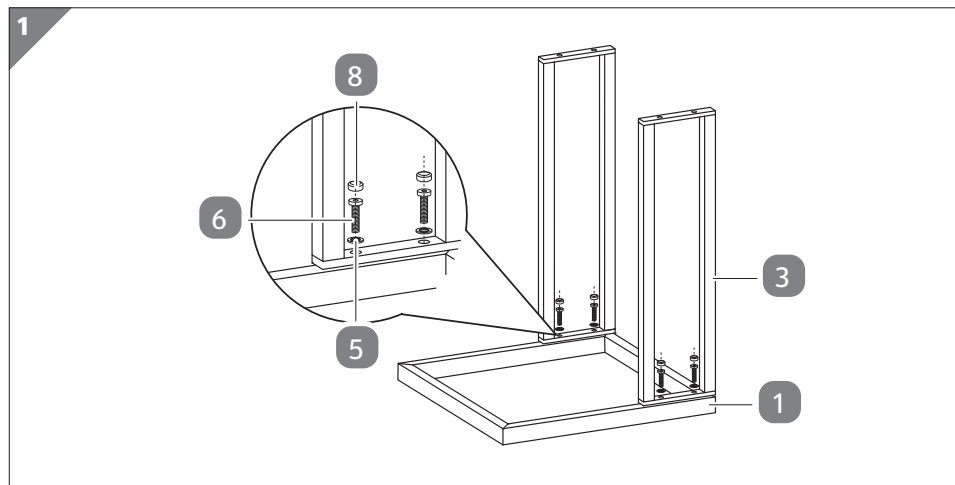
– Embalažo odpirajte zelo previdno.

1. Vzemite izdelek iz embalaže.
2. Preverite, ali so v kompletu vsi deli (glejte poglavje „Vsebina kompleta“).
3. Preverite, ali je izdelek poškodovan. V primeru, da je poškodovan, izdelka ne uporabljajte. Obrnite se na izdajatelja jamstva, kot je opisano na garancijskem listu.

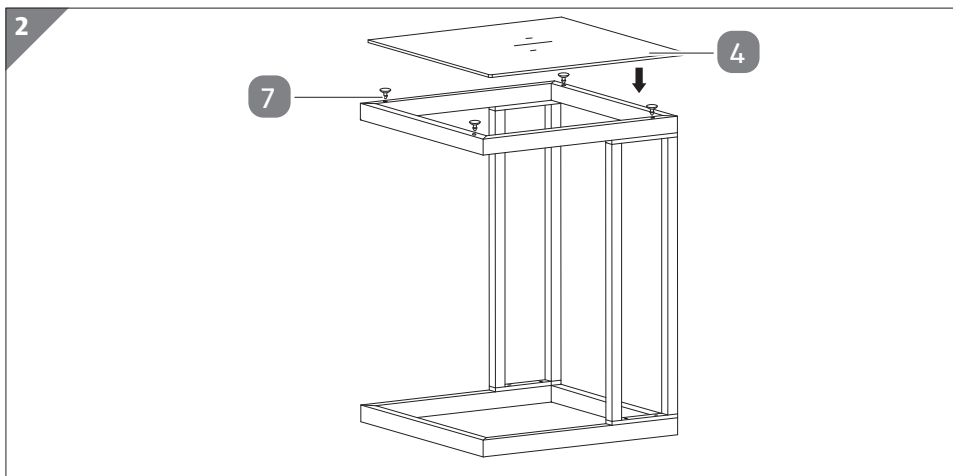
Osnovno čiščenje

1. Odstranite embalažo in vso zaščitno folijo.
2. Pred prvo uporabo očistite vse dele izdelka, kot je opisano v poglavju „Čiščenje in vzdrževanje“.

Montaža izdelka



1. Nogi mize **3** pritrdite na spodnji okvir **1**. V ta namen položite podložke **5** pod vijake $M6 \times 20$ mm **6**, preden jih zategnete (glejte **sl. 1**).
2. Vijake $M6 \times 20$ mm prekrijte z zaščitnimi pokrovčki **8** (glejte **sl. 1**).
3. Izdelek obrnite in ponovite 1. in 2. korak z zgornjim okvirjem **2**.



4. Štiri priseske **7** namestite v predvidene luknje (glejte **sl. 2**).
5. Položite stekleno ploščo **4** na izdelek in jo nežno pritisnite obenj, da jo fiksirate (glejte **sl. 2**). Priseski preprečujejo zdrs steklene plošče med uporabo.

Čiščenje in vzdrževanje

OBVESTILO!

Nevarnost poškodb!

Zaradi neustreznega čiščenja lahko pride do poškodb izdelka.

- Ne uporabljajte agresivnih čistil, čistil, ki vsebujejo alkohol ali kislino, polirnih sredstev, ščetk s kovinskimi ali najlonskimi ščetinami ter ostrih ali kovinskih predmetov za čiščenje, kot so noži, trde lopatice in podobno. Omenjene snovi lahko poškodujejo površine.

Čiščenje

1. Izdelek obrišite z mehko krpo in mlačno vodo.
Po potrebi uporabite blago čistilno sredstvo.
2. Nato počakajte, da se izdelek popolnoma posuši.

Shranjevanje

Vsi deli morajo biti pred shranjevanjem popolnoma suhi.

- Izdelek vedno shranjujte na suhem in otrokom nedostopnem mestu.
- Če se izdelek zmoči, počakajte, da se popolnoma posuši, preden ga zapakirate in shranite. To prepreči plesnive madeže in nastajanje plesni.
- Izdelek pri neugodnih vremenskih razmerah in pozimi hranite na zaščitenem, suhem mestu.

Tehnični podatki

Izdelek:	823051
Maksimalna nosilnost:	20 kg
Dimenzije (D × Š × V):	40 × 40 × 57,5 cm
Številka izdelka:	823051

Odlaganje med odpadke

Odlaganje embalaže med odpadke



Embalažo zavrzite med odpadke ločeno glede na vrsto materiala.
Lepenke in karton zavrzite med odpadni papir, folije pa med odpadke za recikliranje.

Odlaganje izdelka med odpadke

- Izdelek zavrzite v skladu s predpisi in zakoni, ki veljajo v vaši državi.



**Vertrieben durch: | Commercialisé par: |
Commercializzato da: | Distributer:**

EIE Import GmbH
Hofer Straße 5
4642 Sattledt
AUSTRIA

**KUNDENDIENST • SERVICE APRÈS-VENTE
ASSISTENZA POST-VENDITA
POPRODAJNA PODPORA**

823051

Bitte wenden Sie sich an Ihre **HOFER-Filiale**.
Bitte wenden Sie sich an Ihre **ALDI SUISSE Filiale**.
Veuillez vous adresser à votre **filiale ALDI SUISSE**.
La preghiamo di rivolgersi alla sua **filiale ALDI SUISSE**.
Prosimo, oglasite se v vam najbližji **HOFERjevi poslovalnici**.

MODELL / MODÈLE / MODELLO / IZDELEK:

823051

04/2023

3

**JAHRE GARANTIE
ANS GARANTIE
ANNI GARANZIA
LETA GARANCIJE**