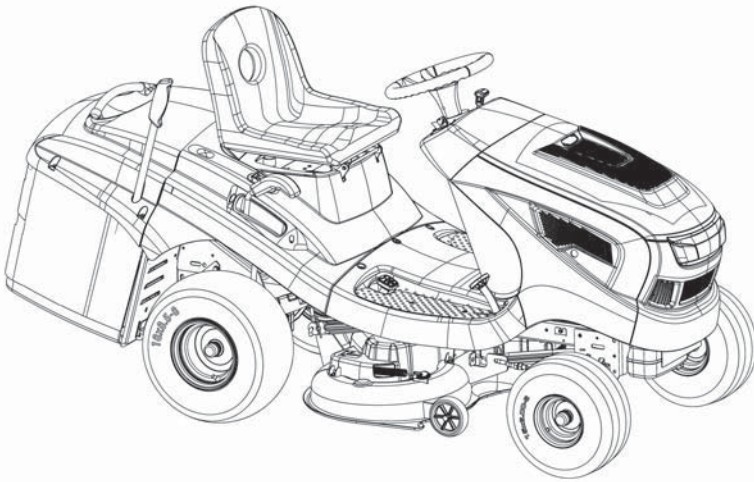


BETRIEBSANLEITUNG RASENTRAKTOREN

T 17-103.3 HD / Art. Nr. 123036

AT
SI



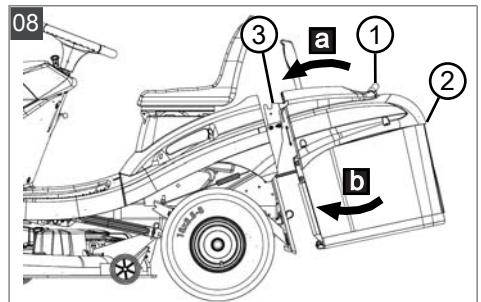
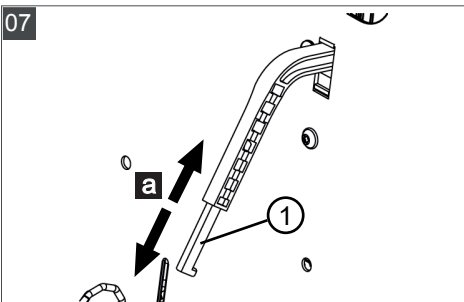
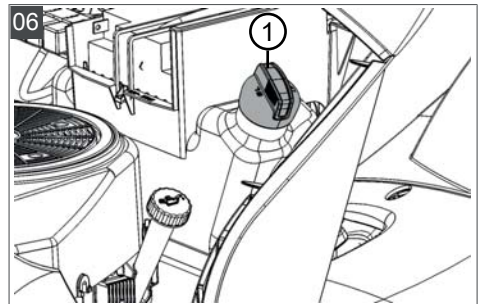
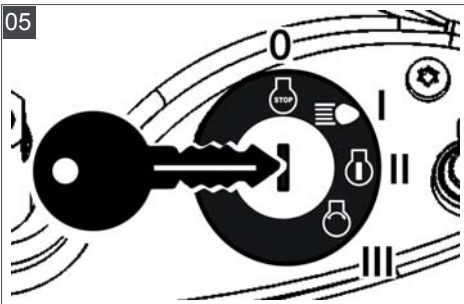
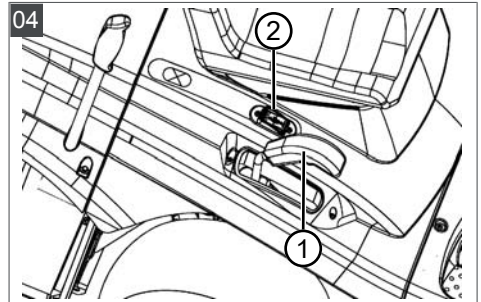
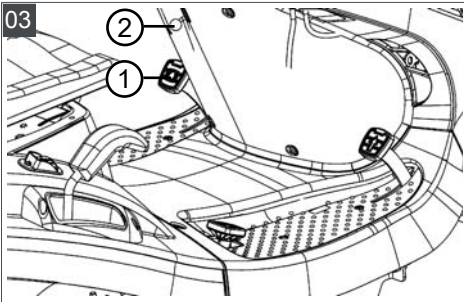
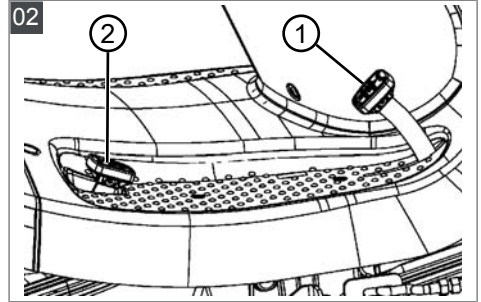
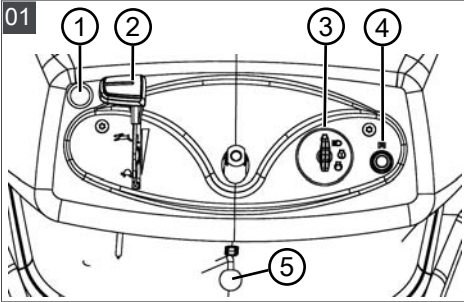
Inhaltsverzeichnis

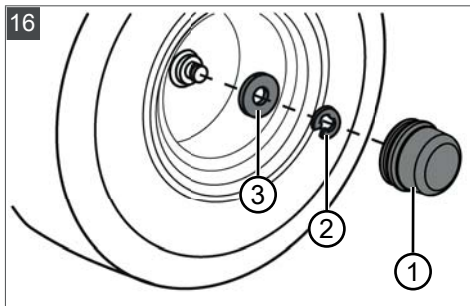
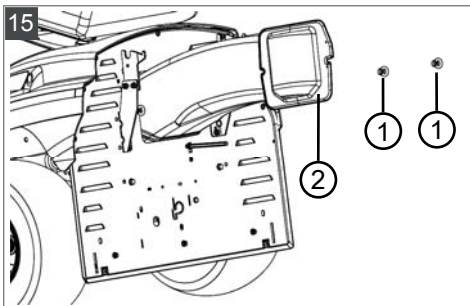
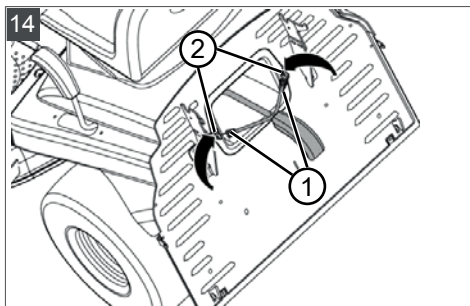
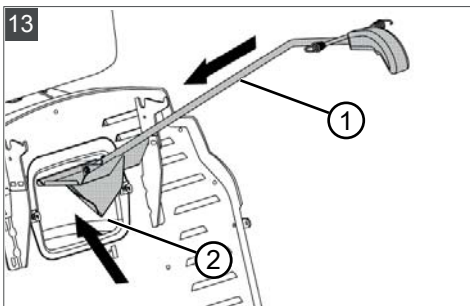
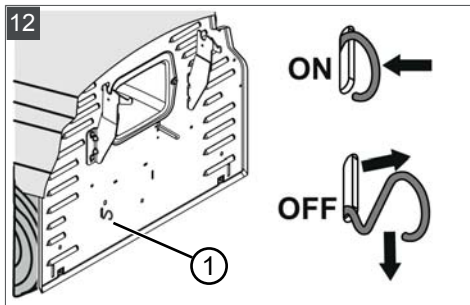
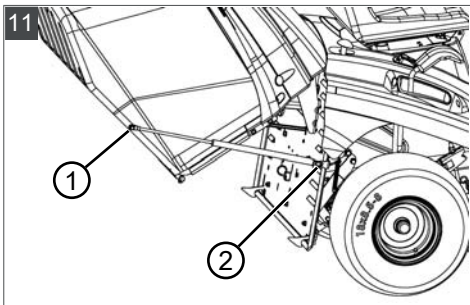
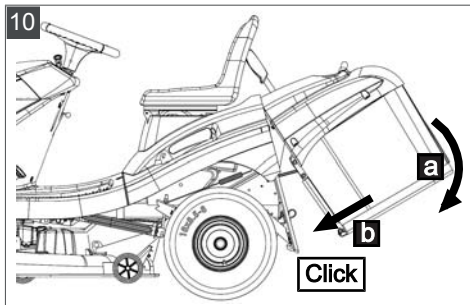
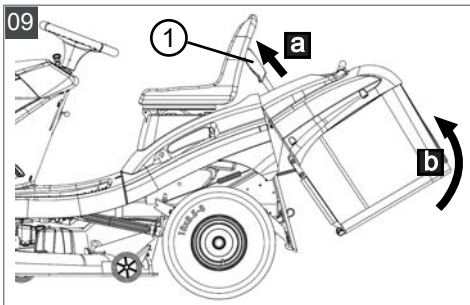
Deutsch	8
Slovenščina	34

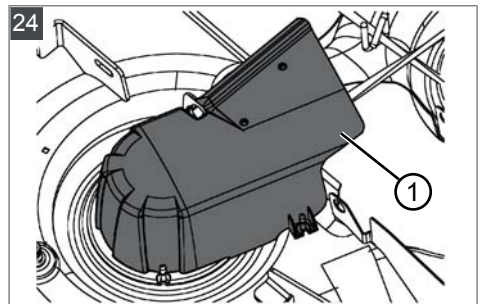
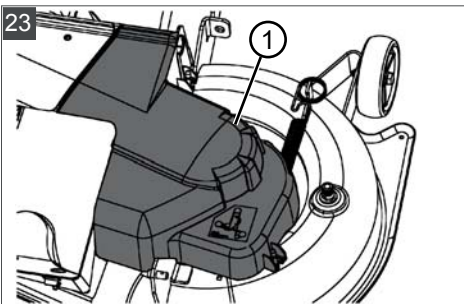
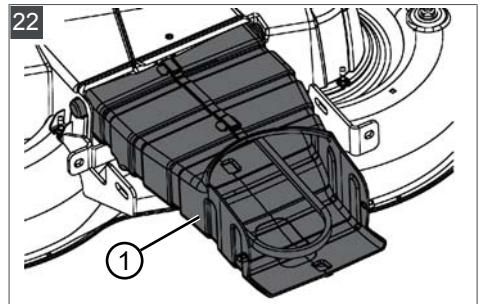
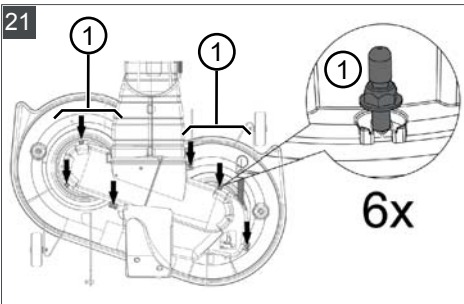
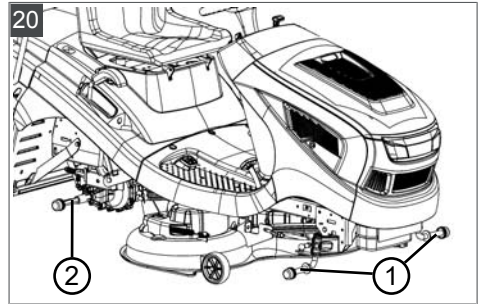
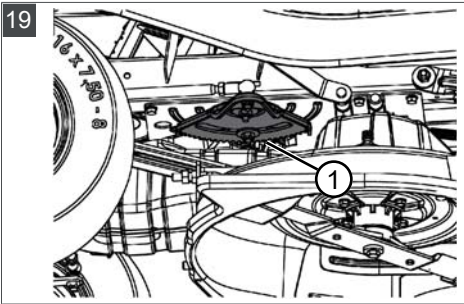
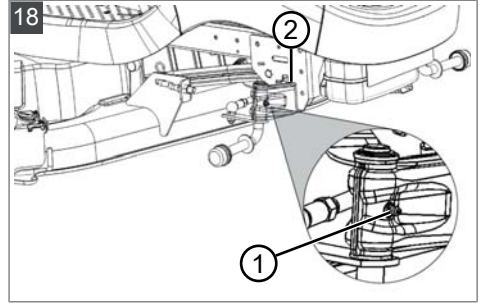
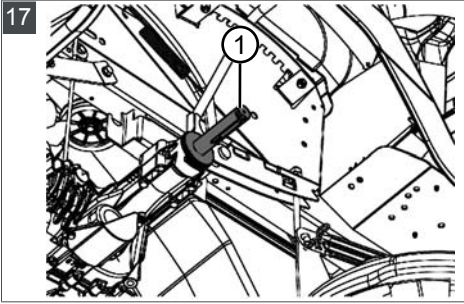
© 2023

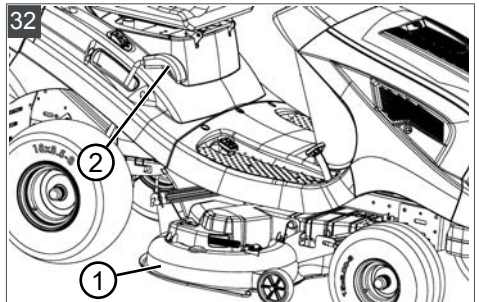
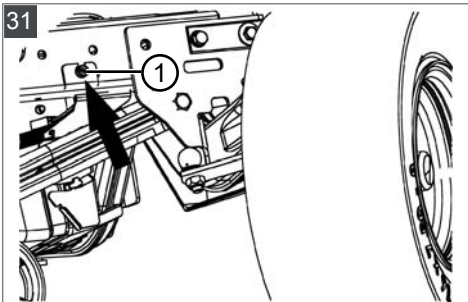
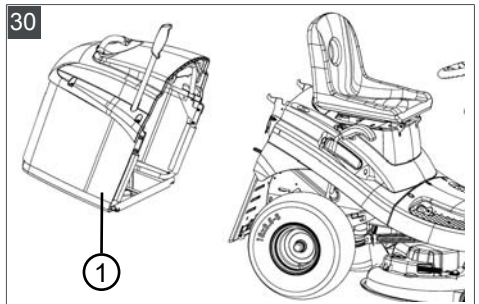
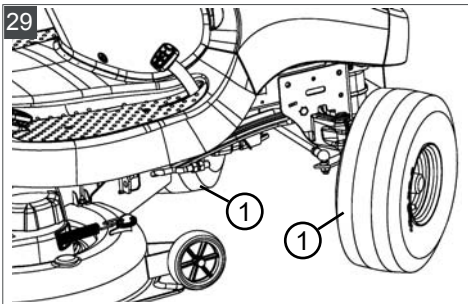
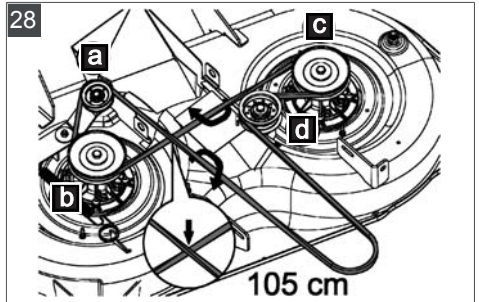
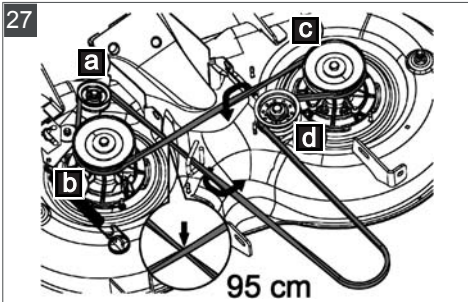
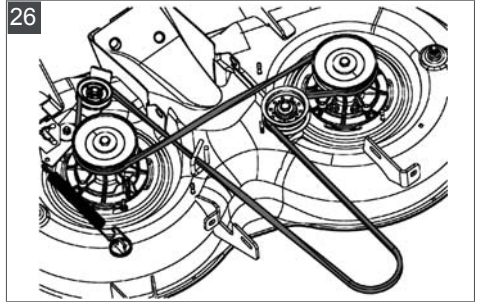
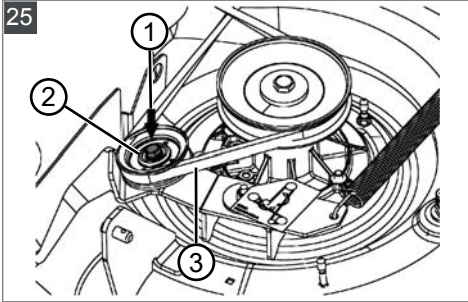
AL-KO KOBER GROUP Kötz, Germany

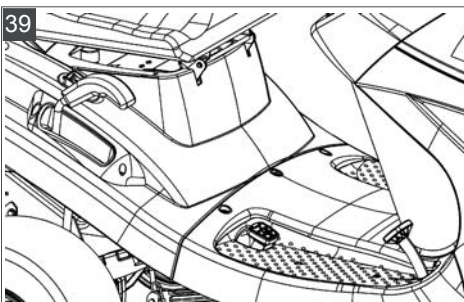
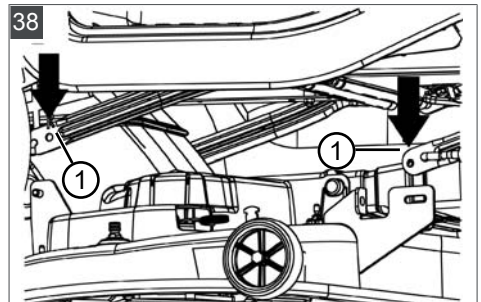
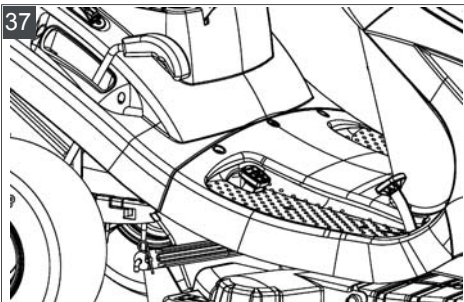
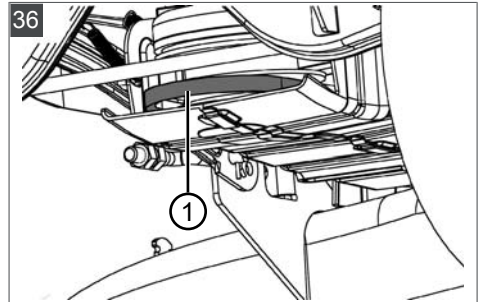
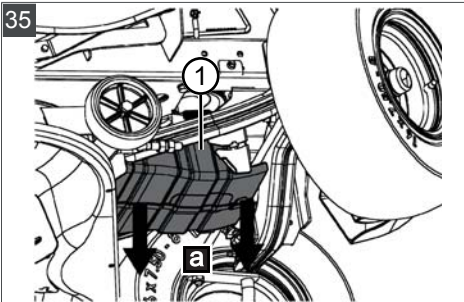
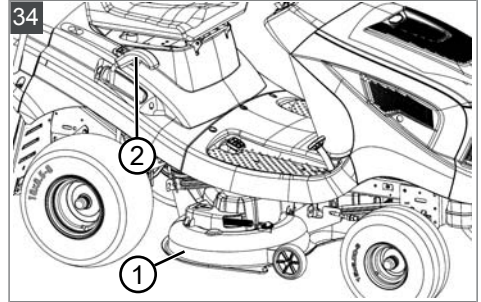
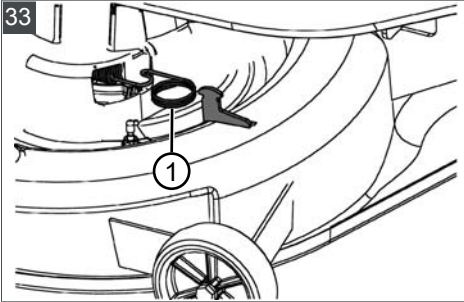
This documentation or excerpts thereof may not be reproduced or disclosed to third parties without the express permission of the AL-KO KOBER GROUP.











ORIGINAL-BETRIEBSANLEITUNG**Inhaltsverzeichnis**

1	Zu dieser Betriebsanleitung	10
1.1	Zeichenerklärungen und Signalwörter	10
2	Produktbeschreibung	10
2.1	Bestimmungsgemäße Verwendung	10
2.2	Möglicher Fehlgebrauch	11
2.3	Symbole am Gerät	11
2.4	Sicherheits- und Schutzeinrichtungen	11
2.5	Produktübersicht	12
3	Sicherheitshinweise	13
3.1	Bediener	13
3.2	Persönliche Schutzausrüstung	13
3.3	Arbeitsplatzsicherheit	13
3.4	Sicherheit von Personen, Tieren und Sachwerten	13
3.5	Gerätesicherheit	14
3.6	Lärmbelastung	14
3.7	Umgang mit Benzin und Öl	14
4	Traktor auspacken und montieren	15
5	Bedienelemente	15
5.1	Standard-Armaturen Brett (01)	15
5.2	Brems-/Kupplungspedal	15
5.3	Getriebebedienung (Fahrgeschwindigkeit)	16
5.4	Fußhydrostat-Getriebe	16
5.5	Mähwerkbedienung	16
6	Inbetriebnahme	16
6.1	Mähwerk prüfen	16
6.2	Befüllung mit Öl	16
6.3	Befüllung mit Kraftstoff	16
6.4	Reifendruck prüfen	17
6.5	Grasfangbox anbauen	17
6.6	Prüfung der Sicherheitseinrichtungen	17
6.6.1	Kontaktschalter der Feststellbremse prüfen	18
6.6.2	Mähwerkkontaktschalter prüfen	18
6.6.3	Sitzkontaktschalter prüfen	18
6.6.4	Kontaktschalter der Grasfangbox prüfen	18
6.6.5	Kontaktschalter des Auswurfkanals prüfen	18
7	Betrieb des Traktors	18
7.1	Grundsätzliche vorbereitende Maßnahmen	19
7.2	Verwendung von Zubehör	19
7.3	Rasentraktor schieben	19

7.4	Motor starten und abstellen	19
7.5	Fahren mit dem Traktor	20
7.5.1	Fahrt vorbereiten bei Temperaturen unter 10 °C	20
7.5.2	Fahren mit Fußhydrostat-Getriebe	20
7.5.3	Fahren und Mähen an Hängen	20
7.5.4	Mähen mit dem Rasentraktor	20
8	Rasentraktor reinigen	22
8.1	Grasfangbox reinigen	22
8.2	Gehäuse, Motor und Getriebe reinigen	23
8.3	Reinigen des Auswurfkanals	23
9	Transport	23
10	Wartung und Pflege	23
10.1	Wartungsplan	24
10.2	Schmierplan	25
10.3	Radwechsel	25
10.4	Starterbatterie	25
10.5	Mähwerk ausbauen	26
10.6	Keilriemen auswechseln	27
11	Lagerung	27
12	Hilfe bei Störungen	27

1 ZU DIESER BETRIEBSANLEITUNG

- Bei der deutschen Version handelt es sich um die Original-Betriebsanleitung. Alle weiteren Sprachversionen sind Übersetzungen der Original-Betriebsanleitung.
- Lesen Sie unbedingt vor der Inbetriebnahme diese Betriebsanleitung sorgfältig durch. Dies ist die Voraussetzung für sicheres Arbeiten und störungsfreie Handhabung.
- Bewahren Sie diese Betriebsanleitung immer so auf, dass Sie darin nachlesen können, wenn Sie eine Information zum Gerät benötigen.
- Geben Sie das Gerät nur mit dieser Betriebsanleitung an andere Personen weiter.
- Lesen und beachten Sie die Sicherheits- und Warnhinweise in dieser Betriebsanleitung.
- Die Rasentraktoren werden in unterschiedlichen Ausstattungsvarianten ausgeliefert. Bitte beachten Sie, dass die Bilder vom Original etwas abweichen können. Sollten Sie Schwierigkeiten haben die Beschreibungen nachzuvollziehen, wenden Sie sich bitte an eine Fachwerkstatt oder den Hersteller.
- Beachten Sie die beiliegende Montageanleitung und die Betriebsanleitung des Benzinmotors.

1.1 Zeichenerklärungen und Signalwörter



GEFAHR!

Zeigt eine unmittelbar gefährliche Situation an, die – wenn sie nicht vermieden wird – den Tod oder eine schwere Verletzung zur Folge hat.



WARNUNG!

Zeigt eine potenziell gefährliche Situation an, die – wenn sie nicht vermieden wird – den Tod oder eine schwere Verletzung zur Folge haben könnte.



VORSICHT!

Zeigt eine potenziell gefährliche Situation an, die – wenn sie nicht vermieden wird – eine geringfügige oder mäßige Verletzung zur Folge haben könnte.

ACHTUNG!

Zeigt eine Situation an, die – wenn sie nicht vermieden wird – Sachschäden zur Folge haben könnte.



HINWEIS

Spezielle Hinweise zur besseren Verständlichkeit und Handhabung.

2 PRODUKTBESCHREIBUNG

Die Rasentraktoren mit Heckauswurf werden in unterschiedlichen Ausführungen hergestellt. Achten Sie bitte bei folgenden Beschreibungen in dieser Betriebsanleitung darauf, dass Sie die zu Ihrem Rasentraktor passende Beschreibung lesen.

Merkmale Ihres Rasentraktors:

- Getriebe: Fußhydrostat
 - Messerkupplung: elektromagnetisch
 - Heckauswurf
 - Boxentleerung: Teleskophebel
- Außerdem gibt es Unterschiede bei Mulchsystemen, Motortyp, Motorleistung und Schnittbreite.

Typunterschiede:

- Schnittbreite
- Getriebeart (T3 und T2)
- Boxvolumen 220 l oder 300 l

2.1 Bestimmungsgemäße Verwendung

Der Rasentraktor ist zum Mähen privater Haus- und Hobbygärten mit max. 10° (18 %) Hangneigung bestimmt. Zusätzliche Anwendungen, wie z. B. Mulchen sind nur unter Verwendung des Original-Zubehörs und unter Einhaltung der maximalen Belastungswerte gestattet.

Dieses Gerät ist ausschließlich für den Einsatz im privaten Bereich bestimmt. Jede andere Verwendung sowie unerlaubte Um- oder Anbauten werden als Zweckentfremdung angesehen und haben den Ausschluss der Gewährleistung sowie den Verlust der Konformität (CE-Zeichen) und die Ablehnung jeder Verantwortung gegenüber Schäden des Benutzers oder Dritter seitens des Herstellers zur Folge.

2.2 Möglicher Fehlgebrauch

Der Rasentraktor ist nicht für den gewerblichen Einsatz in öffentlichen Parks, Sportstätten, Land- und Forstwirtschaft konzipiert.



WARNUNG!

Gefahren durch Überbelastung des Rasentraktors!

Achten Sie insbesondere bei der Verwendung eines Anhängers darauf, die zulässigen Zuglasten und Steigungen/Gefälle nicht zu überschreiten. Eine Überschreitung kann die Bremsleistung des Rasentraktors überfordern und zu gefährlichen Situationen führen!



HINWEIS

Beachten Sie, dass der Rasentraktor keine Straßenzulassung besitzt und damit nicht auf öffentlichen Straßen betrieben werden darf!

2.3 Symbole am Gerät

	Vor Inbetriebnahme Gebrauchsanleitung lesen!
	Während des Mähens sind weitere Personen, besonders Kinder und Tiere vom Arbeitsbereich fernzuhalten.
	Vor Wartungs- und Reparaturarbeiten Zündschlüssel ziehen!
	Achtung Gefahr! Hände und Füße vom Schneidwerk fernhalten!
	Nicht an Hängen über 10° (18%) Neigung fahren!



Gefahr: Hier nicht betreten!



Verbrennungsgefahr durch heiße Oberflächen unter der Abdeckung!

2.4 Sicherheits- und Schutzeinrichtungen



WARNUNG!

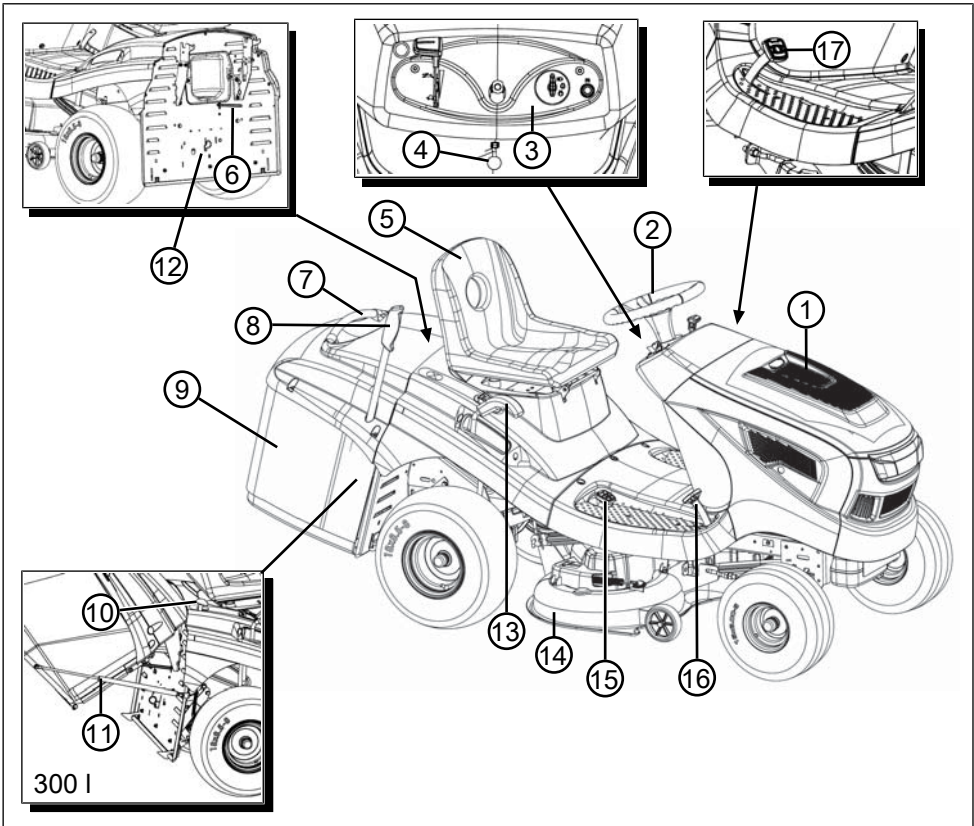
Gefahr durch entfernte oder manipulierte Schutzeinrichtungen!

Jeglicher Betrieb mit entfernten oder manipulierten Schutzeinrichtungen ist verboten. Defekte Schutzeinrichtungen müssen umgehend repariert oder ausgetauscht werden!

Zu den Schutzeinrichtungen zählen vor allem:

- Bremskontaktschalter
- Mähwerkskontaktschalter
- Kontaktschalter Grasfangbox
- Sitzkontaktschalter
- Mähwerkabdeckungen
- Kontaktschalter Auswurfkanal

2.5 Produktübersicht



- | | | | |
|---|----------------------------------|----|--------------------------------------|
| 1 | Motorhaube | 10 | Boxentriegelung (nur 300 I) |
| 2 | Lenkrad | 11 | Haltevorrichtung mit Gasdruckdämpfer |
| 3 | Armaturenbrett | 12 | Getriebe-Bypass |
| 4 | Feststellhebel für Bremspedal | 13 | Schnitthöhenverstellung |
| 5 | Fahrersitz | 14 | Mähwerk |
| 6 | Füllstandsmelder | 15 | Getriebebetätigung rückwärts |
| 7 | Haltegriff der Grasfangbox | 16 | Getriebebetätigung vorwärts |
| 8 | Betätigungshebel der Grasfangbox | 17 | Bremspedal |
| 9 | Grasfangbox | | |

3 SICHERHEITSHINWEISE



GEFAHR!

Lebensgefahr und Gefahr schwerster Verletzungen!

Unkenntnis der Sicherheitshinweise und Bedienanweisungen kann zu schwersten Verletzungen und sogar zum Tod führen.

- Beachten Sie alle Sicherheitshinweise und Bedienanweisungen dieser Betriebsanleitung sowie der Betriebsanleitungen, auf die verwiesen wird, bevor Sie das Gerät benutzen.
- Bewahren Sie alle mitgelieferten Dokumente für die zukünftige Verwendung auf.

3.1 Bediener

- Jugendliche unter 16 Jahren oder Personen, welche die Betriebsanleitung nicht kennen, dürfen das Gerät nicht benutzen. Eventuelle landesspezifische Sicherheitsvorschriften zum Mindestalter des Benutzers beachten.
- Gerät nicht unter Einfluss von Alkohol, Drogen oder Medikamenten bedienen.

3.2 Persönliche Schutzausrüstung

- Um Verletzungen an Kopf und Gliedmaßen sowie Gehörschäden zu vermeiden, ist vorchriftsmäßige Kleidung und Schutzausrüstung zu tragen.
- Die Kleidung muss zweckmäßig (enganliegend) sein und darf nicht behindern. Bei langen Haaren unbedingt Haarnetz tragen. Niemals lose Kleidungsstücke oder Accessoires tragen, die in das Gerät gezogen werden könnten, z. B. Schals, weite Hemden, lange Halsketten.
- Die persönliche Schutzausrüstung besteht aus:
 - Gehörschutz und Schutzbrille
 - langer Hose und festen Schuhen
 - Schutzhandschuhen

3.3 Arbeitsplatzsicherheit

- Nur bei Tageslicht oder sehr hellem künstlichen Licht arbeiten.
- Das Gerät nur auf festem und ebenem Untergrund und nicht in steilen Schräglagen betreiben.
- Auf Standsicherheit achten.

3.4 Sicherheit von Personen, Tieren und Sachwerten

- Benutzen Sie das Gerät nur für diejenigen Arbeiten, für die es vorgesehen ist. Ein nicht bestimmungsgemäßer Gebrauch kann zu Verletzungen führen sowie Sachwerte schädigen.
- Der Benutzer ist für Unfälle mit anderen Personen und deren Eigentum verantwortlich.
- Halten Sie Dritte aus dem Gefahrenbereich fern.
- Schalten Sie das Gerät nur ein, wenn sich im Arbeitsbereich keine Personen und Tiere aufhalten.
- Halten Sie einen Sicherheitsabstand zu Personen und Tieren ein, bzw. schalten Sie das Gerät aus, wenn sich Personen oder Tiere nähern.
- Nehmen Sie keine Passagiere auf dem Gerät mit.
- Halten Sie den Abgasstrahl des Motors nie gegen Personen und Tiere sowie gegen entzündliche Produkte und Gegenstände.
- Fassen Sie nie in die Ansaug- und Lüftungsgitter, wenn der Motor läuft. Durch rotierende Geräteteile können Verletzungen entstehen.
- Schalten Sie das Gerät immer aus, wenn Sie es nicht benötigen, z. B. beim Wechsel des Arbeitsbereiches, bei Wartungs- und Pflegearbeiten, beim Einfüllen des Benzin/Öl-Gemischs.
- Mähen Sie nicht bei Gewitter. Kein Schutz vor Blitzschlag.
- Mähen Sie immer quer zum Hang.
- Der Rasentraktor kann durch sein Eigengewicht schwere Verletzungen verursachen. Gehen Sie beim Auf- und Abladen des Rasentraktors zum Transport in einem Fahrzeug oder Anhänger mit besonderer Vorsicht vor.
- Dieser Rasentraktor darf nicht abgeschleppt werden. Für den Transport auf öffentlichen Verkehrswegen ein geeignetes Fahrzeug verwenden.
- Den Rasentraktor nicht in schlecht gelüfteten Arbeitsbereichen (z. B. Garage) betreiben. Die Abgase enthalten giftiges Kohlenmonoxid sowie andere Schadstoffe.
- Schalten Sie das Gerät bei einem Unfall sofort aus, um weitere Verletzungen und Sachschäden zu vermeiden.

- Betreiben Sie das Gerät nie mit abgenutzten oder defekten Teilen. Abgenutzte oder defekte Geräteteile können schwere Verletzungen verursachen.
- Nur Original-Ersatzteile und Original-Zubehör verwenden.
- Vor jedem Einsatz: Überprüfen Sie alle Sicherheitseinrichtungen, wie in dieser Betriebsanleitung beschrieben.
- Bewahren Sie das Gerät außerhalb der Reichweite von Kindern auf.
- Weisen Sie Kinder und Jugendliche an, nicht mit dem Gerät zu spielen.

3.5 Gerätesicherheit

- Das Gerät nur unter folgenden Bedingungen benutzen:
 - Das Gerät ist nicht verschmutzt.
 - Das Gerät weist keine Beschädigungen auf.
 - Alle Bedienelemente funktionieren.
- Das Gerät nicht überlasten. Es ist für leichte Arbeiten im privaten Bereich bestimmt. Überlastungen führen zur Beschädigung des Gerätes.
- Das Gerät nie mit abgenutzten oder defekten Teilen betreiben. Defekte Teile immer gegen Original-Ersatzteile des Herstellers austauschen. Wird das Gerät mit abgenutzten oder defekten Teilen betrieben, können gegenüber dem Hersteller keine Garantiesprüche geltend gemacht werden.



HINWEIS

Reparaturarbeiten dürfen nur kompetente Fachbetriebe oder unsere Servicestellen durchführen.

3.6 Lärmbelastung

Eine gewisse Lärmbelastung durch dieses Gerät ist unvermeidbar. Verlegen Sie lärmintensive Arbeiten auf zugelassene und dafür bestimmte Zeiten. Halten Sie sich ggf. an Ruhezeiten und beschränken sie die Arbeitsdauer auf das Notwendigste. Zu Ihrem persönlichen Schutz und zum Schutz in der Nähe befindlicher Personen ist ein geeigneter Gehörschutz zu tragen.

3.7 Umgang mit Benzin und Öl



GEFAHR!

Explosions- und Brandgefahr

Durch austretendes Benzin/Luft-Gemisch entsteht eine explosionsfähige Atmosphäre. Verpuffung, Explosion und Brand können bei unsachgemäßem Umgang mit Kraftstoff zu schweren Verletzungen und sogar zum Tode führen.

- Rauchen Sie nicht, wenn Sie mit Benzin umgehen.
- Handhaben Sie Benzin nur im Freien und niemals in geschlossenen Räumen.
- Beachten Sie unbedingt die im Folgenden aufgeführten Verhaltensregeln.

- Transportieren und lagern Sie Benzin und Öl ausschließlich in dafür zugelassenen Behältern. Stellen Sie sicher, dass Kinder keinen Zugang zu gelagertem Benzin und Öl haben.
- Stellen Sie zur Vermeidung einer Kontamination des Erdbodens (Umweltschutz) sicher, dass beim Betanken kein Benzin und kein Öl in das Erdreich eindringen. Benutzen Sie zum Betanken einen Trichter.
- Betanken Sie das Gerät niemals in geschlossenen Räumen. Auf dem Fußboden kann es zu einer Ansammlung von Benzindämpfen und dadurch zu einer Verpuffung oder gar Explosion kommen.
- Wischen Sie verschüttetes Benzin unverzüglich vom Gerät und vom Erdboden ab. Lassen Sie Textilien, mit denen Sie Benzin aufgewischt haben, an einem gut belüfteten Ort trocknen, bevor Sie diese Textilien entsorgen. Anderenfalls kann es zu einer plötzlichen Selbstentzündung kommen.
- Wenn Sie Benzin verschüttet haben, entstehen Benzindämpfe. Starten Sie das Gerät deshalb nicht am selben Ort, sondern mindestens 3 m davon entfernt.
- Vermeiden Sie Hautkontakt mit Mineralölprodukten. Atmen Sie die Benzindämpfe nicht ein. Tragen Sie zum Betanken immer Schutzhandschuhe. Wechseln und reinigen Sie Schutzkleidung regelmäßig.
- Achten Sie darauf, dass Ihre Kleidung nicht in Kontakt mit Benzin kommt. Wenn Benzin auf Ihre Kleidung gelangt ist, wechseln Sie die Kleidung sofort.
- Betanken Sie das Gerät niemals bei laufendem oder mit heißem Motor.

4 TRAKTOR AUSPACKEN UND MONTIEREN

Beachten Sie die beiliegende Montageanleitung zum Auspacken und zur Montage des Traktors.



HINWEIS

Beachten Sie auch die beiliegende Betriebsanleitung des Benzinmotors.



WARNUNG!

Gefahren durch unvollständige Montage!

Der Rasentraktor darf nicht betrieben werden, bevor er nicht komplett montiert ist!

Führen Sie alle in der Montageanleitung beschriebenen Montagearbeiten durch. Fragen Sie im Zweifel vor der Inbetriebnahme einen Fachmann, ob die Montage korrekt ausgeführt wurde!

Prüfen Sie, ob alle Sicherheits- und Schutzeinrichtungen vorhanden und funktionsfähig sind!

5 BEDIENELEMENTE

Im Folgenden werden die Bedienelemente der Rasentraktoren mit Heckauswurf beschrieben. Achten Sie bitte darauf, dass Sie die zu Ihrem Rasentraktor passende Beschreibung lesen.

5.1 Standard-Armaturenbrett (01)

Regelung der Motordrehzahl (01/2)



HINWEIS

Beachten Sie, dass die Betätigung des Reglers im Fahrbetrieb die Geschwindigkeit beeinflusst!

Bei Regler mit integriertem Choke:

Durch Verschieben des Reglers (01/2) wird die Motordrehzahl erhöht und gesenkt, sowie in der ganz oberen Stellung der Choke zugeschaltet.



Choke zuschalten: Regler ganz nach oben zum Choke-Zeichen schieben. Diese Position ausschließlich zum Starten des Motors verwenden.

Hinweis: Einige Traktorvarianten verfügen über einen separaten Choke-Knopf (01/1) am Armaturenbrett. Dieser muss dann zum Start des Traktors zusätzlich gezogen werden. Läuft der Motor, Knopf langsam wieder zurückschieben!



Mähbetrieb: In dieser Position läuft der Motor mit der maximalen Drehzahl.



Leerlauf: In dieser Position läuft der Motor mit der niedrigsten Drehzahl.

Zündschloss (01/3, 05)

Stellung	Funktion
0	Motor aus. Der Zündschlüssel kann abgezogen werden.
I	Scheinwerfer ein. Nach dem Start des Motors werden in dieser Stellung die Scheinwerfer zugeschaltet.
II	Betriebsstellung, wenn der Motor läuft.
III	Startstellung zum Anlassen des Motors. Sobald der Motor läuft, lassen Sie den Schlüssel los. Er springt dann auf die Betriebsstellung II zurück.

5.2 Brems-/Kupplungspedal

- **Bremse:** Wenn Sie das Brems-/Kupplungspedal (03/1) ganz niederdrücken, wird die Bremse am Getriebe betätigt, der Traktor brems ab.
- **Feststellbremse:** Wenn Sie bei niedergedrücktem Brems-/Kupplungspedal (03/1) den Feststellhebel (03/2, 01/5) nach oben ziehen, wird die Bremse arretiert. Durch erneutes Niederdrücken des Pedals wird die Bremse gelöst.

5.3 Getriebebedienung (Fahrgeschwindigkeit)

Die Rasentraktoren sind mit einem fußhydrostatischen Getriebe ausgestattet.

Für die Vorwärtsfahrt und die Rückwärtsfahrt sind auf der rechten Seite zwei separate Pedale angeordnet.

Fahrt-richtung	Beschreibung
Vorwärts	Treten Sie auf das vordere Pedal (02/1), um vorwärts zu fahren.
Rückwärts	Treten Sie auf das hintere Pedal (02/2), um rückwärts zu fahren. Hinweis: Wird nur das Pedal für Rückwärtsfahrt betätigt, wird das Mähwerk ausgeschaltet. Mähbetrieb bei Rückwärtsfahrt: siehe Kapitel 7.5.4.2 "Mähbetrieb bei Rückwärtsfahrt", Seite 21.

5.4 Fußhydrostat-Getriebe

Das Fußhydrostat-Getriebe wird durch zwei Pedale (02/1 und 02/2) betätigt.

Zum **Anfahren** lösen Sie bei laufendem Motor zuerst die Feststellbremse (01/5) und treten Sie danach auf das Pedal (02/1) zum Vorwärts- oder auf das Pedal (02/2) zum Rückwärtsfahren. Je weiter Sie das Pedal drücken, umso schneller fahren Sie in die gewählte Richtung.

Vorwärtsfahren: Treten Sie auf das vordere Pedal (02/1).

Rückwärtsfahren: Treten Sie auf das hintere Pedal (02/2).

5.5 Mähwerkbedienung

Schnitthöhe einstellen

Das Mähwerk des Traktors kann mit einem Verstellhebel (04/1) rechts neben dem Fahrersitz in mehreren Stufen in der Höhe verstellt werden.

1. Bewegen Sie den Verstellhebel (04/1) in die gewünschte Richtung. Hebel nach unten bedeutet niedrige Schnitthöhe, Hebel nach oben bedeutet große Schnitthöhe.

Mähwerk zuschalten

Elektrische Zuschaltung: Rechts neben dem Fahrersitz befindet sich ein Schalter (04/2). Schalten Sie damit das Mähwerk ein.

6 INBETRIEBNAHME



WARNUNG!

Gefahren durch unvollständige Montage!

Der Rasentraktor darf nicht betrieben werden, bevor er nicht komplett montiert ist!

Führen Sie alle in der Montageanleitung beschriebenen Montagearbeiten durch. Fragen Sie im Zweifel vor der Inbetriebnahme einen Fachmann, ob die Montage korrekt ausgeführt wurde!

Prüfen Sie, ob alle Sicherheits- und Schutzvorrichtungen vorhanden und funktionsfähig sind!

6.1 Mähwerk prüfen

Vor dem Gebrauch ist immer durch Sichtkontrolle zu prüfen, ob Schneidwerkzeuge, Befestigungsbolzen und die gesamte Schneideinheit abgenutzt oder beschädigt sind. Zur Vermeidung einer Unwucht müssen abgenutzte oder beschädigte Messer durch neue ersetzt werden.

6.2 Befüllung mit Öl

Vor der Erstinbetriebnahme muss der Motor mit Öl befüllt werden. Beachten Sie hierzu bitte die Anleitung des Motorherstellers. Beachten Sie auch, dass der Ölstand in regelmäßigen Abständen kontrolliert und eventuell Öl aufgefüllt werden muss.

6.3 Befüllung mit Kraftstoff



WARNUNG!

Gefahren beim Umgang mit Kraftstoff!

Kraftstoff ist hochgradig entflammbar.

Kraftstofftank nur im Freien befüllen!

Nicht rauchen! Nicht bei laufendem oder heißem Motor tanken!

Verwenden Sie zum Betanken einen geeigneten Trichter oder ein Einfüllrohr, damit kein Kraftstoff auf den Motor, das Gehäuse oder die Erde verschüttet werden kann.

Aus Sicherheitsgründen sind der Kraftstofftankverschluss und andere Tankverschlüsse bei Beschädigung auszutauschen.

Falls Kraftstoff übergelaufen ist, darf der Motor nicht gestartet werden. Der Traktor ist von der kraftstoffverschmutzten Stelle zu entfernen, und

der verschüttete Kraftstoff muss vom Boden, dem Motor und dem Gehäuse mit einem Lappen aufgesaugt und abgewischt werden.

Jeglicher Startversuch ist zu vermeiden bis sich die Kraftstoffdämpfe verflüchtigt haben.

Bewahren Sie Kraftstoff nur in den dafür vorgesehenen Behältern auf.

Verwenden Sie bleifreies Benzin, min. ROZ 91.

Tank befüllen

1. Stellen Sie gegebenenfalls den Motor ab und ziehen Sie sicherheitshalber den Zündschlüssel ab.
2. Warten Sie, bis der Motor etwas abgekühlt ist (Explosionsgefahr durch entzündeten Kraftstoff!).
3. Öffnen Sie die Motorhaube.
4. Öffnen Sie den Tankverschluss (06/1) und füllen Sie den Kraftstoff ein.
Hinweis: Vermeiden Sie ein Überfüllen des Kraftstoffbehälters!
5. Verschließen Sie den Tankverschluss (06/1).
6. Verschließen Sie die Motorhaube.

6.4 Reifendruck prüfen

- Kontrollieren Sie den Reifendruck in regelmäßigen Abständen.
- Lesen Sie den erforderlichen Luftdruck auf den Reifen ab (Empfehlung 1 bar).



HINWEIS

1 PSI = 0,07 bar.

Mit einer handelsüblichen Fußluftpumpe kann der Reifendruck kontrolliert und Luft nachgefüllt werden.

6.5 Grasfangbox anbauen

Die Rasentraktoren werden mit Grasfangbox ausgeliefert. Bitte beachten Sie, dass die Bilder vom Original etwas abweichen können.

Grasfangbox Füllstandsmelder einhängen

Der Füllstandsmelder meldet über eine Hupe, wenn die Grasfangbox entleert werden muss.

1. Montieren Sie die Grasfangbox ab.
2. Schieben Sie den Füllstandsmelder (07/1) gerade und ohne Gewalt in die Öffnung der Rückwand, bis er spürbar einrastet (07/a). Achten Sie auf die richtige Lage des Füllstandsmelders.

Grasfangbox einhängen (220 l)

1. Halten Sie die Grasfangbox mit einer Hand am Boxgriff (08/1) und mit der anderen Hand an der Halteöffnung an der Rückseite (08/2).
2. Legen Sie die Grasfangbox symmetrisch auf die Führung (08/3). Richten Sie dabei die beiden Markierungen am Gehäuse und an der Grasfangbox zueinander aus.
3. Kippen Sie die Grasfangbox mit der anderen Hand leicht nach vorne (08/a), so dass der vordere Teil der Grasfangbox einrastet.
4. Schwenken Sie nun die Grasfangbox wieder nach unten (08/b).
5. Überprüfen Sie den korrekten Sitz der Grasfangbox.

Grasfangbox einhängen (300 l)

1. Arretieren Sie die Gasdruckdämpfer an den Befestigungsschellen der Grasfangbox (11/1).
2. Halten Sie die Grasfangbox mit einer Hand am Boxgriff (08/1) und mit der anderen Hand an der Halteöffnung an der Rückseite (08/2).
3. Legen Sie die Grasfangbox symmetrisch auf die Führung (08/3). Richten Sie dabei die beiden Markierungen am Gehäuse und an der Grasfangbox zueinander aus.
4. Kippen Sie die Grasfangbox mit der anderen Hand leicht nach vorne (08/a), so dass der vordere Teil der Grasfangbox einrastet.
5. Schwenken Sie nun die Grasfangbox wieder nach unten (08/b).
6. Überprüfen Sie den korrekten Sitz der Grasfangbox.
7. Arretieren Sie die Gasdruckdämpfer an den Befestigungspunkten des Traktorrahmens (11/2).

6.6 Prüfung der Sicherheitseinrichtungen

Die Sicherheitseinrichtungen müssen vor jedem Start des Rasentraktors geprüft werden.



WARNUNG!

Gefahr bei der Prüfung der Sicherheitseinrichtungen!

Die Sicherheitseinrichtungen dürfen nur vom Fahrersitz aus und wenn sich keine weiteren Personen oder Tiere in der Nähe aufhalten, durchgeführt werden!

Führen Sie alle Prüfungen auf ebenem Untergrund durch, damit der Rasentraktor nicht ungewollt rollen kann.

6.6.1 Kontaktschalter der Feststellbremse prüfen

Der Kontaktschalter der Feststellbremse stellt sicher, dass der Motor nur dann gestartet werden kann, wenn die Feststellbremse angezogen ist.

Voraussetzung: Der Motor ist aus.

1. Setzen Sie sich auf den Fahrersitz.
2. Lösen Sie die Feststellbremse, indem Sie das Bremspedal (03/1) betätigen.
3. Versuchen Sie den Motor zu starten (Zündschlüssel in Position III) (05).



HINWEIS

Der Motor darf nicht starten!

6.6.2 Mähwerkkontaktschalter prüfen

Der Mähwerkkontaktschalter stellt sicher, dass sich der Motor nicht starten lässt, wenn das Mähwerk aktiviert ist.

1. Motor ist aus.
2. Setzen Sie sich auf den Fahrersitz.
3. Treten Sie das Bremspedal (03/1) und betätigen Sie die Feststellbremse (03/2, 01/5).
4. Schalten Sie das Mähwerk zu.
5. Versuchen Sie den Motor zu starten (Zündschlüssel in Position III) (05).



HINWEIS

Der Motor darf nicht starten!

6.6.3 Sitzkontaktschalter prüfen

Der Sitzkontaktschalter stellt sicher, dass sich der Motor abschaltet, sobald sich bei eingeschaltetem Mähwerk keine Person mehr auf dem Fahrersitz befindet.

1. Setzen Sie sich auf den Fahrersitz.
2. Treten Sie das Bremspedal (03/1) und betätigen Sie die Feststellbremse (03/2, 01/5).
3. Starten Sie den Motor und lassen Sie ihn mit maximaler Drehzahl laufen.
4. Schalten Sie das Mähwerk zu.
5. Entlasten Sie den Sitz, indem Sie aufstehen (nicht absteigen!).



HINWEIS

Der Motor muss sich abschalten!

6.6.4 Kontaktschalter der Grasfangbox prüfen

Der Kontaktschalter an der Grasfangbox stellt sicher, dass sich der Motor abschaltet, sobald die Grasfangbox bei eingeschaltetem Mähwerk nicht korrekt eingehängt ist.

1. Setzen Sie sich auf den Fahrersitz.
2. Treten Sie das Bremspedal (03/1) und betätigen Sie die Feststellbremse (03/2, 01/5).
3. Starten Sie den Motor und lassen Sie ihn mit maximaler Drehzahl laufen.
4. Schalten Sie das Mähwerk zu.
5. Heben Sie die leere Grasfangbox leicht an oder betätigen Sie den Öffnungsschalter.



HINWEIS

Der Motor muss sich abschalten!

6.6.5 Kontaktschalter des Auswurfkanals prüfen

Der Kontaktschalter des Auswurfkanals stellt sicher, dass sich der Rasentraktor bei ausgebautem Auswurfkanal nicht starten lässt.

1. Grasfangbox abnehmen.
2. Entfernen Sie den Auswurfkanal (15):
 - Lösen Sie die Augenschrauben (15/1).
 - Ziehen Sie den Auswurfkanal (15/2) etwas heraus.
3. Setzen Sie sich auf den Fahrersitz.
4. Treten Sie das Bremspedal (03/1) und betätigen Sie die Feststellbremse (03/2, 01/5).
5. Starten Sie den Motor.



HINWEIS

Der Motor darf nicht starten!

7 BETRIEB DES TRAKTORS



WARNUNG!

Gefahren durch unzureichende Kenntnis über den Rasentraktor!

Lesen Sie sich die Betriebsanleitung genau durch, bevor Sie starten!

Achten Sie insbesondere auf alle Sicherheitshinweise!

Führen Sie alle Montagearbeiten und alle Arbeiten zur Inbetriebnahme gewissenhaft durch. Fragen Sie im Zweifel den Hersteller!

7.1 Grundsätzliche vorbereitende Maßnahmen

- Tragen Sie während des Mähens immer festes Schuhwerk und lange Hosen. Niemals barfuß oder mit offenen Sandalen mähen.
- Überprüfen Sie vollständig das Gelände, auf dem der Rasentraktor eingesetzt wird, und entfernen Sie alle Steine, Stöcke, Drähte, Knochen und andere Fremdkörper, die erfasst und weggeschleudert werden könnten. Auch während des Mähens ist auf Fremdkörper zu achten.
- Führen Sie alle in der Inbetriebnahme beschriebenen Arbeiten durch. Dies gilt insbesondere für die Prüfung der Sicherheitseinrichtungen.
- Zum Ziehen von Lasten nur die Anhängavorrichtung verwenden! Die Stützlast nicht überschreiten.
- Der Transport von Gegenständen am Rasentraktor ist nicht gestattet!

7.2 Verwendung von Zubehör



WARNUNG!

Gefahr durch falsches Zubehör oder falsche Zubehörverwendung!

Verwenden Sie immer nur Originalzubehör des Traktorherstellers!

Beachten Sie die Vorschriften zur Verwendung in der jeweils beiliegenden Bedienungsanleitung!

Durch die Verwendung von nicht zugelassenem Zubehör oder die falsche Verwendung können große Gefahren für den Bediener und Dritte entstehen. Der Rasentraktor könnte überbelastet werden. Dies kann zu schweren Unfällen führen.

7.3 Rasentraktor schieben



VORSICHT!

Gefahr beim Schieben an Schrägen!

Schieben Sie den Rasentraktor nur auf waagerechten Flächen! An Schrägen könnte der Rasentraktor unkontrolliert bergab rollen.

Bei Fußhydrostat-Antrieb

Der Bypasshebel (12/1) befindet sich im hinteren rechten Radkasten. Bypassentriegelung:

1. Bypasshebel (12/1) herausziehen und nach oben einhängen.

2. Bremse lösen. Der Rasentraktor kann jetzt geschoben werden.
3. Bypasshebel (12/1) nach dem Schieben zurückstellen, um das hydrostatische Getriebe wieder in Funktion zu setzen.

7.4 Motor starten und abstellen



WARNUNG!

Verletzungsgefahr durch Blitzschlag

Das Gerät hat keinen Schutz vor Blitzschlag.

- Mähen Sie nicht bei Gewitter.

Motor starten

1. Nehmen Sie auf dem Fahrersitz Platz.
2. Treten Sie das Bremspedal (03/1) auf der linken Seite ganz durch und arretieren Sie es mit dem Feststellhebel (03/2).
3. Vergewissern Sie sich, dass das Mähwerk NICHT zugeschaltet ist. Prüfen Sie dazu die Kippschalterstellung (04/2).
4. Bewegen Sie den Regler (01/2) für die Motordrehzahl an den oberen Anschlag. Je nach Ausstattungsvariante befindet sich dort das Choke-Zeichen. Wenn nicht, ziehen Sie am separaten Choke-Knopf (01/1).
5. Stecken Sie den Zündschlüssel in das Zündschloss (01/3, 05).
6. Drehen Sie den Zündschlüssel in Position „III“ und halten Sie ihn dort so lange, bis der Motor läuft.
Hinweis: Zur Schonung der Starterbatterie sollte ein Startversuch nicht länger als ca. 5 Sekunden dauern.
7. Lassen Sie dann den Zündschlüssel los, er springt automatisch in Position „II“.
8. Bewegen Sie den Regler (01/2) für die Motordrehzahl in Betriebsstellung. Bei einer Ausstattungsvariante mit Choke-Knopf drücken Sie diesen wieder hinein (01/1).

Motor abschalten

1. Schalten Sie das Mähwerk ab (04/2).
2. Stellen Sie den Regler (01/2) für die Motordrehzahl auf Leerlaufstellung.
3. Treten Sie auf das Bremspedal (03/1) und arretieren Sie es mit dem Feststellhebel (03/2).
4. Drehen Sie den Zündschlüssel (05) in Position „0“.
5. Ziehen Sie den Zündschlüssel ab.

**WARNUNG!****Gefahr durch heißen Motor!**

Achten Sie beim Abstellen des Motors darauf, dass heiße Motorteile (z. B. der Schalldämpfer) keine in der Nähe befindlichen Gegenstände oder Materialien entzünden können!

7. Zum Anhalten lassen Sie das Fußpedal los und treten auf das Bremspedal (03/1).

**HINWEIS**

Betätigen Sie immer, wenn Sie den Traktor verlassen, den Feststellhebel bei getretenem Bremspedal, damit der Traktor nicht wegrollen kann!

7.5 Fahren mit dem Traktor**WARNUNG!****Gefahr durch unangepasste Geschwindigkeit!**

Fahren Sie insbesondere am Anfang langsam, um sich an das Fahr- und Bremsverhalten des Traktors zu gewöhnen!

Vor jeder Richtungsänderung ist die Fahrgeschwindigkeit so zu reduzieren, dass der Fahrer jederzeit die Kontrolle über den Rasentraktor behält und dieser dabei auch nicht umkippen kann!

7.5.3 Fahren und Mähen an Hängen**WARNUNG!****Gefahr durch Fehler beim Fahren an Hängen!**

Beim Fahren an Hängen ist besondere Vorsicht geboten! Es gibt keinen „sicheren“ Hang.

Beachten Sie dazu besonders folgende Sicherheitshinweise!

Wenn die Räder durchdrehen sollten oder wenn das Fahrzeug beim Befahren einer Steigung stecken bleibt, Mähwerk und Anbaugeräte auskuppeln. Danach in langsamer Abwärtsfahrt und gerader Richtung den Hang verlassen!

Eine volle Grasfangbox erhöht durch ihr Gewicht die Kippgefahr des Rasentraktors!

Ihr Traktor wird über ein Fußhydrostat-Getriebe angetrieben.

7.5.1 Fahrt vorbereiten bei Temperaturen unter 10 °C

1. Vergewissern Sie sich, dass das Mähwerk NICHT zugeschaltet ist. Prüfen Sie dazu den Kippschalter (04/2).
2. Starten Sie den Motor und lassen Sie ihn zur Optimierung der Getriebeölviskosität ca. 30 Sekunden lang warmlaufen. Danach können Sie mit dem Traktor fahren. Das Mähwerk sollte erst zugeschaltet werden, wenn der Motor einige Minuten gelaufen ist.

7.5.2 Fahren mit Fußhydrostat-Getriebe

1. Treten Sie auf das Bremspedal (03/1) und arretieren Sie es mit dem Feststellhebel (03/2).
2. Stellen Sie das Mähwerk auf die höchste Schnitthöhe (04/1).
3. Starten Sie den Motor.
4. Bremse betätigen (03/1).
5. Drücken Sie langsam auf das Fußpedal für die gewünschte Fahrtrichtung:
 - Vorwärts: Fußpedal (02/1)
 - Rückwärts: Fußpedal (02/2)
6. Je weiter Sie das Pedal drücken, desto schneller bewegt sich der Traktor in die gewählte Richtung.

- Fahren Sie nicht an Hängen über 10° (18 %) Neigung. Beispiel: das entspricht 18 cm Höhenunterschied auf einen Meter Länge.
- Fahren Sie nicht ruckartig an.
- Bremsen Sie nicht ruckartig.
- Halten Sie die Fahrgeschwindigkeit niedrig.
- Fahren Sie nicht quer zum Hang.
- Beschleunigen Sie nicht stark.
- Lenken Sie nicht ruckartig.

7.5.4 Mähen mit dem Rasentraktor

Um ein sauberes Mähergebnis zu erhalten, ist die Fahrgeschwindigkeit den Rasenverhältnissen anzupassen. Wählen Sie zum Mähen maximal 2/3 der möglichen Fahrgeschwindigkeit am Pedal. Die maximale Geschwindigkeit des Traktors ist ausschließlich für den Fahrbetrieb ohne eingeschaltetes Mähwerk bestimmt.

Im Normalfall beträgt die Schnitthöhe 4 - 5 cm. Dies entspricht der 2. oder 3. Raste der Höhenverstellung (04/1). Bei feuchtem und nassem Gras mähen Sie mit höherer Schnitthöhe.

Bei sehr hohem Gras ist es zweckmäßig, in zwei Durchgängen zu mähen. Stellen Sie das Mähwerk beim ersten Durchgang auf maximale Schnitthöhe. Beim zweiten Durchgang können Sie dann auf die gewünschte Höhe einstellen.

7.5.4.1 Zuschalten des Mähwerks



HINWEIS

Das Mähwerk darf erst zugeschaltet werden, wenn der Motor bereits ca. eine Minute warmgelaufen ist!

Beim Zuschalten des Mähwerkes sollte der Rasentraktor nicht in hohem Gras stehen.

1. Starten Sie den Motor.
2. Bewegen Sie den Regler (01/2) für die Motordrehzahl in Betriebsstellung.
3. Stellen Sie mit dem Handhebel (04/1) das Mähwerk auf die höchste Schnitthöhe.
4. Schalten Sie das Mähwerk mit dem Kippschalter (04/2) (Position „I“) ein.
5. Stellen Sie mit dem Handhebel (04/1) das Mähwerk auf die gewünschte Schnitthöhe.
6. Fahren Sie mit dem Rasentraktor an.

7.5.4.2 Mähbetrieb bei Rückwärtsfahrt



HINWEIS

Wird nur das Getriebepedal für Rückwärtsfahrt betätigt, wird das Mähwerk ausgeschaltet.

1. Betätigen Sie die Taste "Rückwärtsmähen" (01/4) und innerhalb 5 sec. das Pedal (02/2) für die Rückwärtsfahrt.



WARNUNG!

Unfallgefahr beim Rückwärtsmähen!

Beachten Sie das rückwärtige Umfeld beim Rückwärtsmähen!
Rückwärtsmähen nur wenn erforderlich!

7.5.4.3 Abschalten des Mähwerks



WARNUNG!

Gefahr durch nachlaufende Messer!

Ein drehendes/auslaufendes Schneidmesser kann Hände und Füße zerschneiden! Deshalb Hände und Füße von den Schneidwerkzeugen fernhalten!

1. Schalten Sie das Mähwerk mit dem Kippschalter (Position „0“) ab (04/2).

Das Mähwerk kann sowohl im Stillstand als auch während der Fahrt des Traktors abgeschaltet werden.



WARNUNG!

Verletzungsgefahr durch herausgeschleuderte Gegenstände!

Beim Überqueren von Kies- und Schotterflächen können Gegenstände in das laufende Mähwerk eingezogen und dann herausgeschleudert werden.

- Schalten Sie das Mähwerk immer ab, wenn Sie andere Flächen als Rasen überfahren.

7.5.4.4 Grasfangbox entleeren



HINWEIS

Wenn die Grasfangbox gefüllt ist, ertönt ein akustisches Signal. Spätestens jetzt sollte die Box entleert werden.

- Das Entleeren der Grasfangbox kann vom Fahrersitz aus vorgenommen werden.
- Wird bei zugeschaltetem Mähwerk die Grasfangbox hochgeklappt bzw. ausgehängt, stirbt der Motor ab.
- Wenn die Grasfangbox nicht ordnungsgemäß eingerastet ist, kann das Mähwerk nicht zugeschaltet werden.

Grasfangbox mit Betätigungshebel entleeren

1. Ziehen Sie den Betätigungshebel (09/1) aus der Grasfangbox (09/a).
2. Drücken Sie den Hebel in Fahrtrichtung, damit sich die Grasfangbox öffnet (09/b).
3. Bewegen Sie die Grasfangbox mit dem Hebel nach hinten (10/a), bis die Box einrastet (10/b).

7.5.4.5 Mulchen

Für ein optimales Mulchergebnis sollte der Rasen regelmäßig gemäht werden (ca. 1 bis 2-mal wöchentlich). Dabei 1/3 der Grashöhe abschneiden (z. B. 6 cm Rasenhöhe, 2 cm mähen). Dadurch wird das Schnittgut sauber in den noch verbleibenden Rasen eingearbeitet.

Für alle Rasentraktoren sind Mulchkeile optional erhältlich.

Heckauswurf für Mulchbetrieb umrüsten

1. Grasfangbox entfernen.
2. Mulchkeil (13/1) in Auswurfkanal (13/2) einführen.

3. Beide Spannbänder (14/1) an den Augenschrauben (14/2) sichern.
4. Grasfangbox einhängen.

7.5.4.6 Mähintervall

Berücksichtigen Sie, dass Gras zu verschiedenen Zeiten unterschiedlich wächst. Empfehlenswert ist zu Beginn des Frühjahrs ein kürzeres Mähintervall zu wählen. Vergrößern Sie das Mähintervall, wenn die Wachstumsrate des Grasses im Laufe des Jahres abnimmt.

Könnte der Rasen eine Zeit lang nicht gemäht werden, zunächst eine höhere Schnitthöheneinstellung wählen und dann zwei Tage später mit einer niedrigeren Schnitthöheneinstellung noch einmal mähen.

7.5.4.7 Mähen von hohem Gras

Mähen Sie, wenn das Gras länger als üblich gewachsen oder wenn es zu feucht ist, den Rasen mit einer höheren Schnitthöheneinstellung. Mähen Sie den Rasen anschließend mit der niedrigeren, normalen Einstellung noch einmal.

7.5.4.8 Warten der Schneidmesser

Sorgen Sie während der ganzen Mähseason für ein scharfes Schneidmesser, um ein Abreißen und ein Zerfetzen der Grashalme zu vermeiden. Abgerissene Grashalme werden an den Kanten braun. Dadurch reduziert sich das Wachstum, und die Anfälligkeit des Rasens für Krankheiten steigt.

- Schneidmesser nach jedem Gebrauch auf Schärfe und Anzeichen von Abnutzung oder Schäden überprüfen! Gegebenenfalls Servicewerkstätte aufsuchen.
- Bei einem Ersatz der Messer nur Original-Ersatzmesser verwenden.

8 RASENTRAKTOR REINIGEN

Für eine optimale Funktion und eine lange Lebensdauer muss der Rasentraktor regelmäßig gereinigt werden.

Reinigen Sie nach jedem Betrieb den Rasentraktor von anhaftenden Verschmutzungen.

Verwenden Sie zur Reinigung keinen Hochdruckreiniger. Der Wasserstrahl eines Hochdruckreinigers oder eines Gartenschlauchs kann zu Beschädigungen der Elektrik oder der Lager führen.

Achten Sie darauf, dass insbesondere Motor, Getriebe und Umlenkrollen, sowie die komplette Elektrik nicht in Berührung mit Wasser kommen.



WARNUNG!

Gefahren bei der Reinigung!

Bei allen Reinigungsarbeiten gilt:

- Stellen Sie den Motor aus und ziehen Sie den Zündschlüssel ab.
- Ziehen Sie den/die Zündkerzenstecker ab.
- Für die Reinigung entfernte Schutzvorrichtungen müssen nach der Reinigung wieder montiert werden.
- VERBRENNUNGSGEFAHR: Reinigen Sie den Rasentraktor erst, wenn er abgekühlt ist. Motor, Getriebe und Schalldämpfer sind sehr heiß!
- SCHNITTGEFAHR: Achten Sie bei Arbeiten an den Schneidwerkzeugen auf die scharfen Messer. Bei mehrschneidigen Mähwerkzeugen kann die Bewegung eines Schneidwerkzeuges zur Bewegung des Anderen führen!

8.1 Grasfangbox reinigen

Nehmen Sie dazu die Grasfangbox ab und spritzen Sie die Box innen und außen mit einem Wasserschlauch ab. Fester anhaftende Verschmutzungen müssen vorsichtig, zum Beispiel mit einer Bürste, abgekratzt werden. Achten Sie insbesondere bei Grasfangboxen mit Gewebebezug darauf, das Gewebe nicht zu beschädigen.



HINWEIS

Entleeren Sie die Grasfangbox vor der Reinigung wie beschrieben. Eine volle Grasfangbox ist zu schwer, um sie sicher abnehmen zu können.

Abnehmen einer Grasfangbox (220 l)

1. Stellen Sie den Motor ab.
2. Heben Sie die Grasfangbox leicht an.
3. Entnehmen Sie die Grasfangbox nach oben.

Abnehmen einer Grasfangbox (300 l)

1. Stellen Sie den Motor ab.
2. Lösen Sie die Gasdruckdämpfer vom Traktor und arretieren Sie diese an den Halterungen der Grasfangbox.
3. Heben Sie die Grasfangbox leicht an.
4. Entnehmen Sie die Grasfangbox.

8.2 Gehäuse, Motor und Getriebe reinigen

ACHTUNG!

Beschädigung der elektrischen Anlage durch eindringendes Wasser!

Achten Sie beim Reinigen des Traktors mit Wasser, dass kein Wasser in die elektrische Anlage gelangt!

Den Motor und alle Lagerstellen (Räder, Getriebe, Messerlagerung) nicht mit Wasser oder einem Hochdruckreiniger abspritzen.

Eindringendes Wasser in die Zündanlage, in den Vergaser und in den Luftfilter kann Störungen verursachen. Wasser in den Lagerstellen kann zum Verlust der Schmierung und somit zur Zerstörung der Lager führen.

Zum Entfernen von Schmutz und Grasresten einen Lappen, Handbesen, langstieligen Pinsel oder Ähnliches verwenden.

8.3 Reinigen des Auswurfkanals

Durch regelmäßiges Reinigen wird die Leichtigkeits- gigkeit der Schnitthöhenverstellung gewährleistet.

Der Auswurfkanal besteht aus zwei ineinander geschobenen Teilen. Das untere Teil ist im Mäh- gehäuse fest eingerastet. Das obere Teil kann zur Reinigung herausgezogen werden.

1. Entfernen Sie die Grasfangbox.
2. Entfernen Sie die Schrauben (15/1) links und rechts am Auswurfkanal.
3. Ziehen Sie den Auswurfkanal (15/2) durch die Rückwand nach hinten heraus.
4. Reinigen Sie den oberen und unteren Aus- wurfkanal gründlich.
5. Stecken Sie den Auswurfkanal in die Rück- wand. Dabei darauf achten, dass oberer und unterer Teil sauber zusammengeführt wer- den.
6. Schrauben Sie ihn mit den beiden Befesti- gungsschrauben fest.
7. Montieren Sie die Grasfangbox.

9 TRANSPORT



WARNUNG!

Quetschgefahr durch umkippendes Gerät!

Durch das Eigengewicht des Geräts kön- nen Personen schwer verletzt werden.

- Gehen Sie beim Auf- und Abladen des Geräts zum Transport in einem Fahrzeug oder Anhänger mit größter Vorsicht vor!

Beim Transport des Rasentraktors mit Transport- geräten (z.B. Pkw-Anhänger), muss das Mähwerk zur Entlastung der Mähwerksaufhän- gung unterbaut werden.

Achten Sie beim Transport auf ausreichende Traglast des Transportmittels und eine geeignete Sicherung des Rasentraktors.

10 WARTUNG UND PFLEGE



WARNUNG!

Gefahren bei der Instandhaltung!

Bei allen Instandhaltungsarbeiten gilt:

- Stellen Sie den Motor aus und ziehen Sie den Zündschlüssel ab.
- Ziehen Sie den/die Zündkerzenste- cker ab.
- Für die Instandhaltung entfernte Schutz- einrichtungen müssen nach der Instandhaltung wieder montiert werden.
- VERBRENNUNGSGEFAHR: Arbei- ten Sie am Rasentraktor erst, wenn er abgekühlt ist. Motor, Getriebe und Schalldämpfer sind sehr heiß!
- SCHNITTGEFAHR: Achten Sie bei Arbeiten an den Schneidwerkzeugen auf die scharfen Messer. Bei mehr- schneidigen Mähwerkzeugen kann die Bewegung eines Schneidwerk- zeuges zur Bewegung eines anderen Schneidwerkzeugs führen.
- Beim Austausch von Teilen dürfen nur Original-Ersatzteile verwendet werden.
- Suchen Sie im Zweifel immer eine Fachwerkstatt auf oder kontaktieren Sie den Hersteller.

10.1 Wartungsplan

Folgende Arbeiten dürfen vom Benutzer selbst durchgeführt werden. Alle übrigen Wartungs-, Service und Instandsetzungsarbeiten müssen bei einer autorisierten Service-Werkstätte durchgeführt werden. Bitte beachten Sie zusätzlich die empfohlenen, jährlichen Abschmierungen gemäß Schmierplan.

Tätigkeit	Vor jedem Einsatz	Nach jedem Einsatz	Nach den ersten 5 Stunden	Alle 25 Betriebsstunden	Alle 50 Betriebsstunden	Vor jeder Einlagerung
Motorölstand überprüfen ^{)*}	X					
Motoröl wechseln ^{)*}			X			X
Luftfilter reinigen ^{)*}				X		
Luftfilter austauschen ^{)*}					X	
Zündkerze überprüfen ^{)*}					X	
Bremse überprüfen (Probepbremsung auf gerader Strecke)	X					
Reifendruck überprüfen	X					
Mähmesser überprüfen	X					
Auf lose Teile überprüfen	X					X
Keilriemen überprüfen (Sichtkontrolle)				X		
Reinigen des Rasentraktors		X				
Luftansauggitter am Motor reinigen ^{)*}	X					
Getriebe von Gras- und Mähresten reinigen		X		X		

^{)*} siehe Bedienungsanleitung des Motorenherstellers



HINWEIS

Bei starker Beanspruchung und bei hohen Temperaturen können kürzere Wartungsintervalle als in der oben angegebenen Tabelle erforderlich sein.

10.2 Schmierplan

Um die Leichtgängigkeit der beweglichen Teile zu gewährleisten, empfehlen wir mindestens jährlich folgende Stellen nachzuschmieren.

Reinigen Sie alle zu schmierenden Stellen vor dem Abschmieren oder Einsprühen mit einem Lappen. Verwenden Sie kein Wasser, um eventuelle Korrosion zu vermeiden.

Schmierstellen:

- Schmiernippel (18/1) am Achsschenkel rechts und links mit Mehrzweckfett abschmieren.
- Lagerung der Vorderachse am Rahmen (18/2) mit Sprühöl einsprühen.
- Zahnsegment (19/1) und Lenkritzeln am Lenkgetriebe mit Mehrzweckfett abschmieren.
- Rollenlager (17/1) und Nabe an Vorderachse (20/1) und Hinterachse (20/2) mit Mehrzweckfett abschmieren.



HINWEIS

Die Vorder- und Hinterräder müssen zum Abschmieren der Achsen und Lager abgebaut werden.

- Dreh- und Lagerstellen: Schmierung aller beweglichen Dreh- und Lagerstellen.

10.3 Radwechsel

Radwechsel darf nur auf einem waagrechten und festen Untergrund vorgenommen werden.

1. Stellen Sie den Rasentraktor ab und ziehen Sie den Zündschlüssel ab.
2. Drücken Sie das Bremspedal (03/1) ganz durch und arretieren Sie es mit dem Feststellhebel (03/2).
3. Sichern Sie den Rasentraktor mit Unterlegkeilen gegen Wegrollen. Legen Sie die Keile auf der Seite unter, die nicht angehoben wird.
4. Heben Sie den Rasentraktor mit einem geeigneten Hebezeug (z. B. Scherenwagenheber) auf der Seite an, auf der das Rad gewechselt werden soll. Heben Sie den Traktor so weit an, dass sich das zu wechselnde Rad frei drehen lässt.

Achtung! Gefahr von Geräteschäden.

Achten Sie beim Anheben darauf keine Traktorelemente zu verbiegen. Setzen Sie das Hebewerkzeug nur an stabilen Metallteilen an.

5. Sichern Sie den Rasentraktor an einem tragenden Element des Fahrgestells mit einer stabilen Unterlage (z. B. Kanthölzer) so ab, dass er sich auch bei Abrutschen oder Kippen des Hebezeugs nicht absenken kann.
6. Ziehen Sie die Schutzkappe (16/1) ab.
7. Drücken Sie die Sicherungsscheibe (16/2) mit Schraubendreher ab. Achten Sie darauf, dass sie nicht verloren geht.
8. Ziehen Sie die Unterlegscheibe (16/3) ab.
9. Ziehen Sie das Rad von der Achse.
Hinweis: Beim Abziehen der Hinterräder von der Achse die Passfeder nicht verlieren!
10. Reinigen Sie vor der Wiedermontage die Achse und die Bohrung im Rad und fetten Sie beides mit Mehrzweckfett ein.
11. Stecken Sie das Rad auf die Achse.
Hinweis: Beim Aufstecken der Hinterräder müssen die Nuten der Passfeder und des Hinterrades so übereinander stehen, so dass sich die Passfeder gewaltfrei einschieben lässt.
12. Stecken Sie die Unterlegscheibe auf die Achse.
13. Drücken Sie die Sicherungsscheibe in die Nut an der Achse. Wenn Sie hierzu eventuell eine Zange verwenden, achten Sie darauf mit der Zange nicht die Achse zu beschädigen.
14. Stecken Sie die Schutzkappe auf die Achse.
15. Entfernen Sie die Sicherungsunterlage und lassen Sie den Traktor vorsichtig mit dem Hebezeug auf den Boden sinken.

10.4 Starterbatterie

Im Lieferumfang des Rasentraktors ist kein Ladegerät für die Starterbatterie enthalten.

Genaue Batteriebezeichnung: siehe Batteriekasten. Die Starterbatterie befindet sich unter der Motorabdeckhaube.

Grundsätzlich ist die Starterbatterie ab Werk geladen.

Sicherheitshinweise



WARNUNG!

Gefahr durch falschen Umgang mit der Starterbatterie!

Zur Vermeidung von Gefahren, die vom falschen Umgang mit der Batterie ausgehen können, beachten Sie folgende Punkte!

- Die Starterbatterie darf nicht in unmittelbarer Nähe von offenem Feuer gelagert, verbrannt oder auf Heizungen abgestellt werden. Es droht Explosionsgefahr.
- Bewahren Sie die Starterbatterie zur Winterlagerung in einem kühlen, trockenen Raum (10 – 15 °C) auf. Temperaturen unter dem Gefrierpunkt sollten bei der Lagerung vermieden werden.
- Lassen Sie die Starterbatterie nicht über einen längeren Zeitraum ungeladen. Wenn die Starterbatterie über einen längeren Zeitraum nicht benutzt wurde, sollte sie mit einem geeigneten Ladegerät aufgeladen werden.
- Die Starterbatterie nicht zerstören. Der Elektrolyt (Schwefelsäure) verursacht Verätzungen auf der Haut und Bekleidung – sofort mit viel Wasser auswaschen.
- Die Starterbatterie sauber halten. Nur mit einem trockenen Tuch abwischen. Kein Wasser, Benzin, Verdünnungsmittel oder ähnliches dazu verwenden!
- Die Anschlusspole sauber halten und mit Polfett einfetten.
- Anschlusspole nicht kurzschließen.

Laden der Starterbatterie

Die Aufladung ist erforderlich:

- Vor der Einlagerung zur Winterpause.
- Bei längerer Standzeit des Gerätes (länger als 3 Monate).



WARNUNG!

Gefahr durch falsches Aufladen der Starterbatterie!

Der Ladestrom des Ladegerätes darf 5 A nicht überschreiten und die Ladespannung darf max. 14,4 V betragen. Bei höherer Ladespannung besteht Explosionsgefahr der Starterbatterie!

Ziehen Sie bei Arbeiten an der Batterie immer den Zündschlüssel ab.

Wir empfehlen, diese wartungsfreie und gasdichte Starterbatterie mit einem speziell dafür geeigneten Ladegerät aufzuladen (zu beziehen über den Fachhandel).

Beachten Sie vor dem Laden der Starterbatterie die Bedienungsanleitung des Ladegeräteherstellers.



VORSICHT!

Kurzschlussgefahr!

Um einen Kurzschluss zu vermeiden, immer zuerst das Minuskabel (-) an der Batterie ab- und als letztes wieder anklammern!

Ziehen Sie bei Arbeiten an der Batterie immer den Zündschlüssel ab!

1. Ziehen Sie den Zündschlüssel ab (05).
2. Öffnen Sie die Motorhaube.
3. Verbinden Sie die Klemmen des Ladegerätes mit den Anschlusspolen der Batterie.



HINWEIS

Beachten Sie die Polarität:

- Rote Klemme = Pluspol (+)
- Schwarze Klemme = Minuspol (-)

4. Verbinden Sie das Ladegerät mit dem Stromnetz und schalten Sie es ein.

10.5 Mähwerk ausbauen

Für die Verwendung des Traktors im Winterdienst und für den Wechsel des Keilriemens ist das Mähwerk auszubauen.

1. Vorderräder (29/1) bis zum Anschlag nach links einschlagen.
2. Grasfangbox (30/1) entfernen.
3. Auswurfkanal (15/2) ausbauen.
4. Zylinderschraube (31/1) der Schachthalterung 5-6 Umdrehungen lösen.
5. Mähwerk (32/1) mit dem Hebel der Schnitthöhenverstellung (32/2) auf die tiefste Einstellung ablassen.
6. Zugfeder (33/1) am Mähwerk aushängen.
7. Mähwerk (34/1) mit dem Hebel der Schnitthöhenverstellung (34/2) wieder ganz nach oben stellen.
8. Keilriemen-Kanal (35/1) aushängen (35/a).
9. Keilriemen (36/1) von der Keilriemenscheibe des Motors aushängen.
10. Mähwerk (32/1) mit dem Hebel der Schnitthöhenverstellung (32/2) wieder auf die tiefste Einstellung ablassen.
11. Sicherungsstifte (4 Stück) (38/1) an den Haltebügeln des Mähwerks entfernen.
12. Haltbügel über die Bolzen abziehen (38).
13. Ziehen Sie das Mähwerk in Fahrtrichtung rechts seitlich heraus.

10.6 Keilriemen auswechseln

1. Sicherungsmuttern (6 Stück) (21/1) lösen.
2. Keilriemen-Kanal (22/1) aushängen.
3. Rechte Abdeckung (23/1) des Mähwerks aushängen und entfernen.
4. Linke Abdeckung (24/1) des Mähwerks aushängen und entfernen.
5. Schraube (25/1) an der Spannrolle (25/2) leicht lösen, bis der Keilriemen (25/3) ausgefädelt werden kann.
6. Keilriemen herausnehmen.



HINWEIS

Die Führung und Lage des Keilriemens ist je nach Typ unterschiedlich. Beachten Sie die Hinweis-Aufkleber auf dem Mähwerk.

Neuen Keilriemen einsetzen

1. Legen Sie den Keilriemen um die leicht gelöste Spannrolle und schrauben Sie die Spannrolle wieder an (27, 28).
2. Legen Sie den Keilriemen entsprechend der Reihenfolge (27/a – d, 28/a – d) um die Rollen und beachten Sie die Führung und Lage des Keilriemens.

11 LAGERUNG

Der Rasentraktor soll vor Witterungseinflüssen, insbesondere vor Feuchtigkeit, Regen und längerer direkter Sonneneinstrahlung geschützt, abgestellt werden.

Bewahren Sie den Rasentraktor niemals mit Kraftstoff im Tank innerhalb eines Gebäudes auf, in dem möglicherweise Kraftstoffdämpfe mit offenem Feuer oder Funken in Berührung kommen können. Stellen Sie den Rasentraktor nur in Räumen ab, die für das Abstellen von Kraftfahrzeugen geeignet sind.

Stellen Sie den Rasentraktor bei längeren Einlagerungen, wie Überwinterung, möglichst nicht mit vollem Kraftstofftank ab. Der Kraftstoff kann verdunsten.

Vor Langzeiteinlagerung sollte der Kraftstoff aus dem Tank und dem Vergaser abgelassen werden, um Ablagerungen und damit Startschwierigkeiten vorzubeugen. Befragen Sie hierzu bitte Ihre Fachwerkstatt.

12 HILFE BEI STÖRUNGEN



VORSICHT!

Verletzungsgefahr

Scharfkantige und sich bewegende Geräteteile können zu Verletzungen führen.

- Tragen Sie bei Wartungs-, Pflege- und Reinigungsarbeiten immer Schutzhandschuhe!

Störung	Ursache	Beseitigung
Motor springt nicht an.	Kraftstoffmangel.	Tank füllen; Tankentlüftung überprüfen; Kraftstofffilter überprüfen.
	Schlechter, verschmutzter Kraftstoff, alter Kraftstoff im Tank.	Verwenden Sie stets frischen Kraftstoff aus sauberen Behältern; Vergaser reinigen (Kundendienstwerkstatt).
	Luftfilter verschmutzt.	Luftfilter reinigen (siehe Bedienungsanleitung des Motorherstellers).
	Kein Zündfunke.	Zündkerze reinigen, evtl. neue einsetzen, Zündkabel prüfen, Zündanlage prüfen (Kundendienstwerkstatt).
	Durch mehrmalige Startversuche zu viel Kraftstoff im Motorbrennraum.	Zündkerze herausdrehen und abtrocknen.

Störung	Ursache	Beseitigung
Anlasser funktioniert nicht.	Leere oder schwache Starterbatterie.	Starterbatterie aufladen.
	Sicherheitsschalter am Fahrersitz nicht in Funktion.	Richtig auf dem Fahrersitz Platz nehmen; Schalter defekt.
	Sicherheitsschalter am Bremspedal nicht in Funktion.	Bremspedal ganz niederdrücken.
	Mähwerk zugeschaltet.	Mähwerk ausschalten.
	Sicherung am (+) Kabel der Starterbatterie.	Sicherung überprüfen, gegebenenfalls tauschen.
Motorleistung lässt nach.	Zu hohes oder zu feuchtes Gras.	Schnitthöhe korrigieren; Freiraum für das Mähwerk schaffen durch kurzes Zurückfahren.
	Auswurfkanal/Mähdeck verstopft.	Motor abstellen und Zündschlüssel abziehen! Auswurfkanal/Mähdeck reinigen.
	Luftfilter verschmutzt.	Luftfilter reinigen (siehe Bedienungsanleitung des Motorherstellers).
	Vergasereinstellung stimmt nicht.	Einstellung überprüfen lassen (Kundendienstwerkstatt).
	Messer stark abgenutzt.	Messer austauschen (Kundendienstwerkstatt).
	Fahrgeschwindigkeit zu hoch.	Fahrgeschwindigkeit verringern.
Rasentraktor vibriert stark.	Mähwerk ist beschädigt.	Mähwerk prüfen (Kundendienstwerkstatt).
Rasentraktor fährt nicht an.	Bei Hydrostat-Antrieb: kein Fahrtrieb.	Bypass-Hebel auf Betriebsstellung umstellen (siehe <i>Kapitel 7.3 "Rasentraktor schieben"</i> , Seite 19).
Unsauberer Schnitt.	Messer abgenutzt, unscharf.	Messer austauschen oder nachschleifen. Nachgeschliffene Messer auswuchten (Kundendienstwerkstatt)!
	Falsche Schnitthöhe.	Schnitthöhe korrigieren.
	Zu geringe Motordrehzahl.	Maximale Motordrehzahl einstellen.
	Fahrgeschwindigkeit zu hoch.	Fahrgeschwindigkeit vermindern.
	Unterschiedlicher Reifendruck auf den Rädern.	Auf richtigen Luftdruck aufpumpen. Korrekten Reifendruck am Reifen ablesen.

Störung	Ursache	Beseitigung
Grasfangbox füllt nicht.	Schnitthöhe zu tief eingestellt.	Schnitthöhe korrigieren.
	Gras ist feucht - ist zu schwer, um vom Luftstrom transportiert zu werden.	Mähzeit verschieben, bis die Rasenfläche abgetrocknet ist.
	Messer stark abgenutzt.	Messer austauschen. (Kundendienstwerkstatt)
	Rasen zu hoch.	Rasen 2-mal mähen: <ul style="list-style-type: none"> ■ 1. Durchgang: max. Schnitthöhe ■ 2. Durchgang: gewünschte Schnitthöhe.
	Gewebesack verstopft – kein Luftdurchlass.	Gewebesack säubern.
	Auswurfkanal Mähdeck verschmutzt.	Auswurfkanal/Mähdeck reinigen.
Füllanzeige spricht nicht an.	Mähreste am Füllanzeigehel.	Mähreste am Füllanzeigehel entfernen. Dann auf Leichtgängigkeit überprüfen.
Fahrtrieb, Bremse, Kupplung und Mähwerk.		Ausschließlich von einer Kundendienstwerkstatt überprüfen lassen!



HINWEIS

Bei Störungen, die nicht in dieser Tabelle aufgeführt sind oder nicht selbst behoben werden können, an unseren Kundendienst wenden.

Garantiekarte

Die Garantiezeit beträgt 3 Jahre ab Kaufdatum.

Etwaige Material- oder Herstellungsfehler am Gerät beseitigen wir während der gesetzlichen Verjährungsfrist für Mängelansprüche entsprechend unserer Wahl durch Reparatur oder Ersatzlieferung. Die Verjährungsfrist bestimmt sich jeweils nach dem Recht des Landes, in dem das Gerät gekauft wurde.

Unsere Garantiezusage gilt nur bei:

- Sachgemäßer Behandlung des Gerätes.
- Beachtung der Betriebsanleitung.
- Verwendung von Original-Ersatzteilen.

Die Garantie erlischt bei:

- Reparaturversuchen am Gerät.
- Technische Veränderungen am Gerät.
- nicht bestimmungsgemäßer Verwendung (z.B. gewerblicher oder kommunaler Nutzung)

Von der Garantie ausgeschlossen sind:

- Lackschäden, die auf normale Abnutzung zurückzuführen sind.
- Verschleißteile, die auf der Ersatzteilkarte mit Rahmen XXX XXX (X) gekennzeichnet sind.
- Verbrennungsmotoren - für diese gelten die separaten Garantiebestimmungen der jeweiligen Motorenhersteller.

Bevor Sie Ihr Gerät (mit allen Bestandteilen des Lieferumfangs) zur nächsten Servicestelle bringen, empfehlen wir Ihnen, sich telefonisch oder per E-Mail an unsere Servicepartner zu wenden (siehe beiliegendes Servicestellenverzeichnis).

So können wir Ihnen im Vorfeld bei eventuellen Bedienungsfehlern helfen.

Im Garantiefall wenden Sie sich bitte mit dieser Garantiekarte und dem Kaufbeleg an Ihren Händler oder die nächste autorisierte Kundendienststelle (siehe beiliegendes Servicestellenverzeichnis).

Durch diese Garantiezusage bleiben die gesetzlichen Mängelansprüche des Käufers gegenüber dem Verkäufer unberührt.

Falls die Reparatur oder der Kostenvorschlag für Sie nicht kostenfrei ist, werden Sie im Vorfeld informiert.

Produktbezeichnung: Rasentraktor AL-KO T17-103.3 HD

Art.-Nr. 123036 (734840)

Aktionszeitraum: 04/2024

Order GTIN: 4061464038448

Hersteller: AL-KO Gardentech Austria GmbH, Hauptstraße 52c, 8742 Obdach, Tel.: 03578/2515-0

Fehlerbeschreibung:

.....

Name des Käufers:

PLZ/Ort: Straße:

Tel.-Nr./E-Mail:

Unterschrift:

AL-KO Kundendienstwerkstätten gültig ab 11/2023

Wien

Name der Firma	Ansprechpartner	PLZ	Ort	Adresse	Tel.Nr.	Telefax	Handynummer	E-Mail	Index
LEHNER ELENA MICHAÏLOVNA	Herr Lehner	11310	Wien	Hermesstr. 61	01 80423238		06510 80423238	lehner.fid@schibers-ibp-seg.at	X
MDU - MECHANIK	Herr Schulte	11410	Wien	Waldhausentraste 26	01 9 146296		0664 9735850	office@hibe-garmentech.at	X
SCHUP - MECHANIK	Herr Pulker Daniel	11500	Wien	Goldschlagstraße 65	0664 5735850		0664 5735850	office@mlp-mech.at	X
E19.com GmbH	Herr Steininger Reinhard	11600	Wien	Baumsteigerasse 75	06763112822		06763112822	sales@e19.com	X
WASCHEK NF RADIC	Herr Radic Stepan	12310	Wien	Klingerstr. 6	01 6672020			wasek@nf.gm.at	X

Niederösterreich

Name der Firma	Ansprechpartner	PLZ	Ort	Adresse	Tel.Nr.	Telefax	Handynummer	E-Mail	Index
MESSINGER Manfred	Herr Messinger	2014	Brettenwald	Im Rosenblatter 272	0295426998	0295426998		messenger.manf@sonat.at	X
WENINGER GMBH	Herr Weinkopf Marius	2130	Mistelbach	Mischelsstraße 35	0257226118		06710 6000601	office@wenger.co.at	X
POLAK Fritz	Herr Polak Fritz	2242	Proteus	Balmstr. 2	0228221885	022142443-3	0664 9142625	polak@sonat.at	X
MARESCH Maschinen GmbH	Herr Mareusch Ludwig	2292	Engelhartstetten	Immer Hauptstraße 1	02214244-0		0664 9142625	info@mareusch-maschinen.at	X
RIEFLER Garage und Kommunikationstechnik GmbH	Herr Riefler Thomas	2345	Brunn am Gebirge	Wolfsgraben 11	0664382264		0664 3101030	office@rie-fler-maschinen.at	X
SPITZHÜTTL Christian	Herr Spitzhüttl Christian	2454	Sarnsdorf	Außersiedlung 5	06642546059		0664 382264	office@spitzhuettl-koelze.at	X
STEHLIK Andreas Christian KEZ	Herr Stehlik Andreas	2500	Baden	Feldsiedlung 24	06292275630		0676 0953640	office@stehlik@gmx.net	X
SANZ GmbH by CO-AG	Herr und Frau Sanz	2700	Wien Neustadt	Bräuhofgasse 1 b	026222275630		0676 0953640	sanz@sonat.at	X
POKAK Hannes Ing.	Herr POKAK Hannes	3121	Kaisertorn	Neudlingstraße 10	0274183214		0676 5154520	office@pokak.at	X
SCHÖN Garage-Service KG	Herr Schön Anton	3140	Pöchlarn	Pengertstraße 3	0274242 220	0274242 220	0676 4517032	office@service@schon.at	X
RIESEN MICHAEL	Herr Priker	3324	St. Georgen am Ybbsfeld	Gelbturn 30	0714328994		0664 2318354	office@service@schon.at	X
WITENBERG	Herr Weichhart	3376	Kersbach	Ybbsfeldstraße 3	06769013008		0699 1729184	office@witenberg.at	X
STREIBER GARTENTOOLS	Herr Streinberger Karl	3383	Hütni	Neustift 1	0273573736	0273573736	0699 1729184	office@streibergarmentech.com	X
WASCHENKUNZISSER	Herr Ferre Iveta	3400	Klosterneuburg	Kearinger Str. 9	0273286775	0273286775	0664 2245068	office@waschenkunzisser.com	X
AL GÖMBH	Herr Al	3491	Sträß	Weinverel Straße 28	0273286775		0676 6711510	office@al-mech@schon.at	X
LANDTECHNIK STEUERER	Herr Steuerer	3500	Krems	Hafenstr. 4	0298530302	0298530302	0676 6711510	office@landtechnik-steuerer.at	X
KAUFMANN	Herr Kaufmann Josef	3571	Gars am Kamp	Kammg. 69	029823414418			office@kaufmann@gmx.at	X
RAUFREISENLAGERHAUS Holzbium-Horn eGen	Herr Leithner Herr Weinkopf	3580	Horn	Prager Straße 50	029823414415			office@raufreisenlagerhaus.at	X
JUNGWIRTH Alois	Herr Jungwirth Alois	3650	Pöggstall	Waidersdorf 1	0275822251			office@jungwirth@sonat.at	X
MAYER & REUTHNER OG	Herr Mayer Karl	3662	Münchleith. 2	Münchleith. 2	0714316126		0676 64202390	office@mayer-reuthner.at	X
HAGER ANDREAS & REITER Johann OG	Herr Reiter	3671	Marbach/Donau	Marefeld 20	0741377414	0741377414	0664 2202940	office@hager-reiter.at	X
TALKNER GmbH	Herr Schmolzer Sebastian	3860	Heideneichen	Schmelzer Straße 81	0286252785-45	0286252785-17		sebastian.schmolzer@talkner.at	X
EISEN ROTH HandelsgmbH	Herr Pfiblgan Michael	3830	Waldhofen/Thaya	Heidenrechenstr. 27	0284252616-20	0284252616-6	0664 5464906	werkstat@eisen-rot.at	X
MACHO Andreas	Herr Macho Andreas	3873	Brand	Nr. 229	0285977645	0285977645	0650 65916565	office@macho-mech@schon.at	X

Oberösterreich

Name der Firma	Ansprechpartner	PLZ	Ort	Adresse	Tel.Nr.	Telefax	Handynummer	E-Mail	Index
HILGER Günther	Herr Hilger Günther	4033	Ansfelden	Grubstraße 3			0664 1632114	office@guenther-sep@sonat.at	X
GRETHNER Herwig	Herr Grethner Herwig	4060	Leonding	Thomas Mann Str. 3	07321670063	07321670063-14	066764200707	bg.mesch@sona.at	X
OBERRHAR Alois Landmaschin	Herr Oberhar Alois	4072	Alkoven	Schmiedgasse 6	0664 471		0664 1319159	garmentech@oberhar@gmail.com	X
FROSCHAUER Renate	Herr Froschauer Michael	4143	Neustift	Raubacher Strasse 5	072848218	072848218-4	0680 2446906	info@frob-froschauer.at	X
KATZINGER KEZ-Technik GmbH	Herr Stöckh Stefan	4152	Sandlshaus	Wart 23	0728383126	072838318667		info@katzinger.at	X
WILTSCHKO GMBH	Frau Hopfl Andrea	4160	Aigen im Mühlkreis	Schindlalm JA	0728116332			schlosser@wiltshoch.at	X
BRUNGER STEFAN RGS	Herr Stefan Erlinger	4174	Niederwaldkirchen	Hochholz 4	06649254922		0664 9254922	office@brunger-stefan.at	X
STADLBAUER Thomas e.U.	Herr Stadlbauer	4181	Oberneukirchen	Imeschlag 11	0721271534	0721271534-20	0664 3261502	handbau@stadlbauer.at	X
HOBBAUER Wolfram Inc. e.U.	Herr Hobbauer	4184	Heiligenau	Robacher Straße 37	072162633940			service@wohlfahrt.at	X
WÄLZINGER CENTER GMBH	Herr Messer Alexander	4204	Reichsbau	Oberer Markt 16	07211832640	072118326477		www.waeltzinger-power.at	X
SCHLAGER PETER Gartentechnik	Herr Schlagner Peter	4231	Stoyrgrög	Linger Straße 5			0664 5209616	office@schlager.com	X
REINER JOSEF PROFI-TECH LAND-U. KEZ	Herr Josef Günther	4240	Freistadt	Am Sieringerberg 6	0794274486	0794274486-5	0699 18170130	office@schlager.com	X
JUNGHAR Hannes Landmaschinen	Herr Junghar Hannes	4452	Erlingitz	Thullenstraße 25	0735686054		0664 5348898	office@profitech.at	X
SCHMIDBERGER Ernst e.U.	Herr Schmidberger Ernst	4490	Florin	Hofenbühn 4	072245629	072245629-4	0699 1657297	hannes@kezjunghar.at	X
LAGERHAUS OG Mitte e.U.	Herr Krenschy Mario	4531	Kematen	Linger Strasse 54	072287245	072287245-33	0664 4506643	office@lagerhaus-mario.at	X
THAK-SOMI Hans u.Küchengeräte GmbH Schildnair	Herr Schindner	4600	Walds	Kornstraße 9	0724275155	0724275155		keene77@lagerhaus-soemmi.at	X
ROSENBERGER GARTENTECHNIK	Herr Schier Niklas	4600	Walds	Gärtnersiedlung 9	0724248129	0724248129-30		office@rosenberger.at	X
ROSENBERGER GARTENTECHNIK	Herr Rosenberger Christian	4614	Mareithenik	Alchreithstraße 9			0660 5218563	office@rosenberger-garmentech.at	X
KAUFMANN Alois GMBH	Herr Platzer	4642	Sattledt	Kaisersasse 4	0724428512	0724422070	0660 1238732	office@rosenberger-garmentech.at	X
LITZBAUER Norbert	Frau Stark Gertraud	4723	Nattermbach	Gering 14	0727820165-24			kaufmann.gmbh@sona.at	X
MITTMAYER R. Günter Landmaschinen	Herr Litzbauer Günter	4733	Nattermbach	Hausersstraße 10	0727888227	0727888227	0664 330 89 81	norbert@litzbauer.com	X
		4731	Prambschkirchen	Unterschloßbach 1	0727723444		0664 75019094	gntemayer@gmx.at	X

Salzburg

Name der Firma	Ansprechpartner	PLZ	Ort	Adresse	Tele.Nr.	Telefax	Handynummer	Infor	a	b	c	d	e	f
BINDER Landtechnik GmbH	Herr Kurtjan Harald	3020	Salzburg	Josefsstraße 60	0662/450630	-	0664/4202869	blz@inode.at	X	X	X	X	X	X
POLLMANN Gartentechnik GmbH	Herr Jungmannsauer	3071	Wals bei Salzburg	Mozartstraße 22	0662/850600	-	0662/850600	office@partentech-pollmann.at	X	X	X	X	X	X
AGNER HANDELS GMBH & CO KG	Herr Otitsch Dominik	3221	Lochen	Gewerbestraße 6	07745/82065-17	-	07745/82064	office@shopper-ragner.at	X	X	X	X	X	X
REICHL FORST u. Gartentechnik	Herr Reichl Günther	3233	Pieschelstorf	Kleinpoststraße 6	07748/80159	-	0664/1727114	reic@shopper-ragner.at	X	X	X	X	X	X
TIEFENHAUER Landtechnik	Herr Tiefenbacher Roman	3243	St. Veit im Innkreis	St. Veit 5	07723/6118	-	-	roman@tiefehaeuer-landtechnik.at	X	X	X	X	X	X
TIEFENHAUER Mario Werkzeugzeug	Herr Hanser Mario	3240	Braunau/Inn	Salzburger Straße 5	07722/62909-4	-	06716/6614996	hanser@mario.tiefenhaeuer.com	X	X	X	X	X	X
MÜLLNER Kurt Gartengeräte	Herr Müller Kurt	5411	Oberlain	Kaerenthoferstraße 4	07722/62909	-	0664/1464007	kurts@gartengerate-muellner.com	X	X	X	X	X	X

Tirol

Name der Firma	Ansprechpartner	PLZ	Ort	Adresse	Tele.Nr.	Telefax	Handynummer	Infor	a	b	c	d	e	f
SCHMIDTS HandelsbmbH	Herr Rissl Simon	6065	Thaur	B. Kollenspergerstr. 6	05223/5055-5465	-	-	simon.rissl@schmidts.at	X	X	X	X	X	X
TOOL PARK IMST - FMZ	Herr Stoppelbach Martin	6400	Imst	Industriezone 30/A	0541/2222288	-	-	office@designimst.at	X	X	X	X	X	X

Vorarlberg

Name der Firma	Ansprechpartner	PLZ	Ort	Adresse	Tele.Nr.	Telefax	Handynummer	Infor	a	b	c	d	e	f
SCHMIDTS HANDELSGMBH	Herr Gstrein	6706	Bibers	Almeidweg 3	05552/6161	-	-	werkstatt.bue@schmidts.at	X	X	X	X	X	X
NOLDIS Werstatt	Herr Eibsch Arnold	6781	Bertholzberg	Außeroden 7	055567/2695	-	0676/5313465	office@noldis-werstatt.at	X	X	X	X	X	X
SKALETT Service	Herr Gabriel Wolfgang	6822	Sattenein	Gewerbestraße 8	05524/22310	-	-	info@skalett-service.at	X	X	X	X	X	X
TECHNIK MIT KOPF	Herr Kopf David Matthias	6830	Rankweil	Freudenau 25a	05524/22310	-	-	info@technikmitkopf.at	X	X	X	X	X	X
SCHMIDTS HANDELSGMBH	Herr Stark Simon	6840	Göhrz	Dr. A-Helmzei Straße 69	05572/62386	-	0664/160934	info@schmidts.at	X	X	X	X	X	X
FUSSENLEGGER Hannes	Herr Fussenegger Hannes	6850	Dornbirn	Kleinpoststraße 4	05572/201659	-	0699/11094601	hannes.fussenegger@gmx.at	X	X	X	X	X	X
WALDERHAUS	Herr Steurer Wolfgang	6870	Bezaun	Wienmühl 662	0551/444115-0	-	-	info@walderhaus.at	X	X	X	X	X	X
HOFFER ANDREAS	Herr Hoffer Andreas	6883	Au	Arvenau 372	0551/252526	-	0664/1360552	andreas.hoffer8@sonnet.at	X	X	X	X	X	X
ALFIS WERKSTATT GMBH	Herr Barth Dominik	6973	Hochst	Kreuzdorferstraße 55	0664/2346606	-	-	info@alfis.at	X	X	X	X	X	X

Kärnten

Name der Firma	Ansprechpartner	PLZ	Ort	Adresse	Tele.Nr.	Telefax	Handynummer	Infor	a	b	c	d	e	f
WERKL Technik GmbH	Herr Werkl	9100	Volkermarkt	Weinbegstr.7	04232/2382	-	0664/1180000	werk@werk.at	X	X	X	X	X	X
OUSCHAN ANTON	Herr Lippig Thomas	9102	Volkermarkt	Rammersdorf 9	0664/513792	-	-	el.lippig@andraschmies-ouschan.at	X	X	X	X	X	X
RADOGCHA Landtechnik GmbH	Herr Radocha	9150	Bleiburg	Volkermankner Straße 12	0664/3828277	-	0664/382827	office@andraschmies-ouschan.at	X	X	X	X	X	X
PICHLER GMBH & CO KG	Herr Pichler	9300	St. Veit a. d. Glan	Transportstraße 14	0421/262334	-	-	office@pichler-kg.at	X	X	X	X	X	X
PAGITSCH OG Garten Forst Wintergeräte	Herr Pagitsch Gerald	9334	Guntaning	Walkwege 12	04262/80304	-	0664/4508165	gerald.pagitsch@gmail.com	X	X	X	X	X	X
KOLLMANN EWALD	Herr Kollmann Ewald	9560	Fressach	Lackmanweg 1a	0660/4676899	-	0660/4676899	kollmann.ewald@gmx.at	X	X	X	X	X	X
LATHINGER Albin Wst.	Herr Sallinger Albin	9561	St. Sabator (bei Fressach)	Judendorf 9	04664/2263319	-	0664/2263319	albin.sallinger@sonnet.at	X	X	X	X	X	X
RUTHERGABRINA MARIA	Frau Ruthegaber	9400	Wolfsberg	St. Thomassa Str. 12	04352/61588-11	-	0664/9199777	office@ruthegab.at	X	X	X	X	X	X
LAVANTTALER Almkreuzer Paulisch GMBH	Herr Paulisch	9431	St. Stefan	Wolfsdorfstr.42	0650/3336040	-	0664/1601091	office@almkreuzer-paulisch.at	X	X	X	X	X	X
TSCHESCHONGH Manfred	Herr Tscheschongh Manfred	9433	St. Stefan	Blanken 144	0650/3336040	-	0664/88832699	office@manfred.tscheschongh.at	X	X	X	X	X	X
LANDTECHNIK LAURET Joh. Schrittmayer Markus	Herr Schrittmayer Markus	9470	St. Paul / Lavanttal	Baumhofstraße 6	04242/32371-4	-	0664/88832699	office@lauret.tscheschongh.at	X	X	X	X	X	X
HERRNER Michael	Herr Herrner Michael	9500	Völsbach	Freibachstraße 4/1	04242/32371	-	-	office@herrner.at	X	X	X	X	X	X
OBAU MOSSNER Baustoffhandel GmbH	Herr Habering Manfred	9523	Völsbach Landstetten	Moscherstraße 1	04242/41171-115	-	0664/909358	office@bau-mossner.at	X	X	X	X	X	X
BLEIBWEISS GERALD	Herr Bleibweiss Gerald	9536	Eberfelds	Zweckelstein 61	0676/802558	-	0676/802558	gerhard.bleibweiss@gmx.at	X	X	X	X	X	X
HERR LINDER ANDREAS	Herr Linder Andreas	9560	Feldkirchen	Aleu Villacher Str. 23	04276/29137	-	0664/4539445	andreas.linder@gmx.at	X	X	X	X	X	X
GLANZER BERND Ersatzteilhandel	Herr Glanzer Bernd	9572	Deutsch Gröfen	Deutsches Gröfen 29	04282/227015	-	0660/2270120	glanze@gmx.at	X	X	X	X	X	X
PIBER Walter	Herr Piber	9615	Ferlach	Ferlach 46	04282/2270	-	0650/3670723	office@piber.at	X	X	X	X	X	X
ABEL THOMAS DRAU/TAUFORST	Herr Abel Thomas	9710	Fersitz / Drauf	Maurweg 364	04828/2270	-	0650/3670723	info@thomas-abel.at	X	X	X	X	X	X
MASCHINENSTEIFNER GMBH	Herr Steiner Hans Michael	9833	Rangersdorf	Maschinen Steiner Platz 1	04828/3357	-	0664/2011616	office@maschinenstefner.at	X	X	X	X	X	X

Burgenland

Name der Firma	Ansprechpartner	PLZ	Ort	Adresse	Tele.Nr.	Telefax	Handynummer	Infor	a	b	c	d	e	f
HAUBENWALLNER M. u. E. OG	Herr und Frau Haubenthaler	7122	Göls	Untere Hauptstraße 137	02173/3632	-	0699/12386124	haubenthaler.göls@gmx.at	X	X	X	X	X	X
PINGLZER ANDREAS	Herr Pinglzer Andreas	7210	Mattersburg	Michael Koch-Str.33	0262/62404	-	-	office@pinglzer.at	X	X	X	X	X	X
FLECK Wolfgang	Herr Fleck Wolfgang	7423	Sinnersdorf	Sinnersdorf 31	03357/42661	-	-	sohloeser.fleck@gmx.at	X	X	X	X	X	X
WEBER Ing. Johann GmbH	Herr Weber Andreas	7435	Unterhochstetten	Weidenbach 77	0261/62398	-	-	andreas@weber.at	X	X	X	X	X	X
DORNER Autohaus GmbH	Herr Schuch Andreas	7472	Schachendorf	Dornbach 143	03364/21564	-	0664/2836539	dornba@schuch-storner-motor.at	X	X	X	X	X	X
RAUFHEISEN-LAGERHAUS Süd-Burgenland	Herr Peinzinger Martin	7521	Kalm	Kalm 43	03324/22201	-	0664/8408439	kontakt@raufheisen.at	X	X	X	X	X	X
AGRICULTURE TECHNIK	Herr Wollitsch Ewald	7522	Strem	Bainhoferstraße 31	03324/20005-30	-	0664/8408439	kundendienst@raufheisen.at	X	X	X	X	X	X
MÜLLNER Otho	Herr Müller Otho	7540	Güssing	Ludwigshof 10a	03322/43154	-	0664/4545313	muellner.otho@sonnet.at	X	X	X	X	X	X

Steiermark

Name der Firma	Ansprechpartner	PLZ	Ort	Adresse	Tel.Nr.	Telefax	Handynummer	E-Mail	Hofer	a	b	c	d	e	f
SCHURZ CORNELIA	Herr und Frau Schurz	8010	Graz	Mennense 17	03163323041	03163323063	0664/2300441	office@schurz.biz	X	X	X	X	X	X	X
MEINKERT Franz GmbH	Herr Hubert Robert	8044	Weinitzen	Wetzl 7	03132243740	03132243748		hubs@wetzl.com	X	X	X	X	X	X	X
HERRMANN GmbH - Leibnitz	Herr Markus Trecker	8051	Graz	Auguste 140a	03164001626	03164001626	0664/3910743	office@himmex.at	X	X	X	X	X	X	X
GOTTMANN GmbH	Herr Hirtenthaler Peter	8062	Komburg	Gesundheitstrasse 1	0313222485	0313222485-24	0664/42914	office@germane-leibnitz.at	X	X	X	X	X	X	X
ACHWANGEN SUDOST eGen	Herr Christoph Grinschgl	8052	Kreibitz	Nr. 212	03116222915	03116222940	0664/88729263	office@achwangen.at	X	X	X	X	X	X	X
SCHWEIGART Andreas	Herr Schweigart Andreas	8052	Kreibitz	Gilhaus 5	03116222709		0664/6307859	schweigart@achwangen.at	X	X	X	X	X	X	X
FRUHWIRTH Alois	Herr Fruhwirth Alois	8011	Jägerberg	Gilberth 19	03184848230	03184848180	0664/9692683	office@fruhwirth.at	X	X	X	X	X	X	X
KNAPP Manfred	Herr Knapp Martin	8111	Judenorf	Gewerbpark 4a	03124254628	03124254628-15	0676/6292011	office@masch-haus.at	X	X	X	X	X	X	X
LAGERHAUS Graz Land Reg.Gen.m.b.H.	Herr Güngl Franz	8121	Unterpremstätten	Straßenbralle 3	03127412964	0312741296-333	0664/6279327	office@lagerhaus-graz.at	X	X	X	X	X	X	X
NGGAS Wolfgang Klein- und Gartengeräte	Herr NGGAS Wolfgang	8141	Unterpremstätten	Laat 15b	03135550940	03135550949-41	0664/1100554	office@nggas.at	X	X	X	X	X	X	X
ROST GmbH Forst- u. Gartengeräte	Herr Rost	8142	Zwaring-Pöls	Zwaring 33	0313653206	0313653206-18	0664/4530978	office@rost-zwaring.at	X	X	X	X	X	X	X
Maedlacher, Herr Franz Kaus	Herr Herrert	8160	Weiz	Gleisdorfer Straße 116	0317237775441	0317237775395		maedlacher@maedlacher.at	X	X	X	X	X	X	X
R & R Technik GmbH - Reisinger	Herr Rainer	8183	Pfanz	Unterferstiz 68	0664392296		0664/392796	office@r-reisinger.at	X	X	X	X	X	X	X
DANKHOFFER MANFRED	Herr Dankhofer Manfred	8183	Pfanz	Wassung 21	0317446853	031744683-24		office@dankehofer.at	X	X	X	X	X	X	X
LEISSNER GmbH	Herr Franz Maierhofer	8221	Hirsdorf	Hirsdorf 107	03113228817	03113242122		maierhofer@leissner.at	X	X	X	X	X	X	X
UNTERREIN OÖ	Herr Mittendorf Joachim	8280	Fürstentfeld	Fürstentzasse 10	0338251575	0338251575	0664/1440618	office@unterrein.at	X	X	X	X	X	X	X
FLORIAN GEMBEH	Herr Schwarz Christoph	8291	Burgau	Neudauerstrasse 26/6	03383222230	03383222318	0664/2057277	office@florian.at	X	X	X	X	X	X	X
THALER KAUFHAUS GmbH	Herr Eder Franz	8330	Feldbach	Hauptplatz 22-25	03152240140	031522401489	0664/3872512	wg@thaler.at	X	X	X	X	X	X	X
ACHWANGEN SUDOST eGen	Herr Koller Melanie	8330	Feldbach	Lugitschstraße 11	031525330142	031525330134		in.kessler@achwangen.at	X	X	X	X	X	X	X
GAUSCH Hubert Servicecenter	Frau Gausch Christine	8344	Bad Gleichenberg	Bairisch Kolldorf 267	03159454888	0315945488-4		ch.gausch@gms.at	X	X	X	X	X	X	X
TROPPER-GRINSCHGL Gottfried	Herr Tropper-Grinschgl Gottfried	8345	Straden	Kromersdorf 116	0347838372	0347838372-40	0664/4108099	office@trophe-grinschgl.at	X	X	X	X	X	X	X
KADA GmbH & Co KG	Herr Hirtl Josef	8430	Leibnitz	Kadgasse 1-3	034528223775	0345282237-47		servicestelle@kada.at	X	X	X	X	X	X	X
HARTINGER OÖ	Herr Johann Hartinger	8433	St. Johann im Saggau	Wagau 24	034553861	034553861-5	0650/3973244	info@hartinger-kg.at	X	X	X	X	X	X	X
KOVAC KARL	Herr Kovac Karl	8490	Reidsberg	Landfeld 9	034763866			karl.kovac@sonat.at	X	X	X	X	X	X	X
WALLNER Alois GmbH	Herr Lenz Franz	8530	Deutschlandsberg	Frauentaler Str. 125	034623346	0346234866		lenz@wallner-gmbh.at	X	X	X	X	X	X	X
HOCKOFLER GmbH	Herr Kaiser Dominik	8551	Wees	Hauptstraße 12	03465233940	03465233933	0664/966700	mesner@hockofler.at	X	X	X	X	X	X	X
SCHLEIFER Robert	Herr Schleifer Robert	8563	Ligist	Ligist 117	0820220268638		0650/4334092	roby.schleifer@gmx.at	X	X	X	X	X	X	X
RAUDNER Johann	Herr Raudner	8573	Kainach	Heimberg 4b	031482755-0	031482755-4		office@raudner.eu	X	X	X	X	X	X	X
NESTLER HARALD Landmasch.	Herr Nestler Harald	8583	Edelebschrott	Pucker Straße 76	03145258	03145258		harald.nestler@sonat.at	X	X	X	X	X	X	X
GRILL Großhandels-GmbH	8600	Bruck a. d. Mur	Rosengartenstraße 5	0386252324	03862526294			thib.brock@kg-grill.at	X	X	X	X	X	X	X
GRILL Großhandels-GmbH	Herr Raudner, Herr Schwantlofer	8605	Kampfenberg	Grazer Straße 56	0386226310	0386226310-296		werkzeug@kg-grill.at	X	X	X	X	X	X	X
LEFTS DOUT & OPENBERG	Herr Karl Johann	8605	Kampfenberg	Gewerbestraße 14	0386232180	0386232180-20		info@lefsdout.at	X	X	X	X	X	X	X
LEFTS LIND GERAETE-SPEZIEL U.	Herr Gashi Alan	8700	Kreibitz	Kreibitzstraße 14	03842292490	03842292490-30	0640/706571	office@lefsdout.at	X	X	X	X	X	X	X
REITER Josef e.U.	Herr Reiter	8720	Knittelfeld	Neudorfgrasse 23	0351717580	035171758-44		office@reiter.at	X	X	X	X	X	X	X
LANDPOST Obersteirische Molkerei	Herr Großegger Wolfgang	8723	Kobenz	Pregensstraße 25	0351286160167	0351286160-178		office@spinnac-veltheimer.at	X	X	X	X	X	X	X
STEYR GEN MURJAL GmbH	Herr Hirtensteiner	8733	St. Murein	Sauerbaum 2	03515423620	035154236-20	0664/188333	office@steyr-genmurjal.at	X	X	X	X	X	X	X
KNOLL Henrich GmbH	Herr Knoll Heinz	8742	Obdach	Hauptstr. 52d	0357823854	035782385-4	0664/2440520	post@knoll-haus.at	X	X	X	X	X	X	X
LUCIFSCHEIDT Martin KG	Herr Philipp Oberreisser	8753	Fohnsdorf/Gaibschhofen	Bundesstr. 1	0357282274	035728274-50		martin@lucifsccheidt.at	X	X	X	X	X	X	X
RAUSCHMECHATRONIK GMBH	Herr Haidn Franz	8790	Eisenart	Helfenstraße 24	0384860222	0384860222	0664/2442193	info@rauschmechatronik.at	X	X	X	X	X	X	X
RESSER Berthold	Herr Resser Berthold	8842	Kainach a. d. Mur	Triebsdorf 17	03838478	03838478-4		berthold.resser@gmx.at	X	X	X	X	X	X	X
LANDMARKT KG Technik Center	Herr Weissensteiner Jochem	8911	Hall b. Admont	Bundesstraße 618	036132345203	0361323452-10		technik.hall@landmarkt.at	X	X	X	X	X	X	X
MANDL Alois KG	Herr Wieser Helmut	8962	Großbühn	Mitterberger Straße 711	0368522712-27	0368522712-78	0676/8878078	esner@mandl.at	X	X	X	X	X	X	X

- a) Rasenaktor, Aufsätze
- b) Garten- u. Heimwerkzeuge mit Elektromotor und Akkuergie
- c) Garten- u. Heimwerkzeuge mit 2-Takt Motor
- d) Gartengeräte mit 4-Takt Motor (außer Rasenaktoren)
- e) Wassertechnik
- f) Robolinos

PREVOD ORIGINALNIH NAVODIL

Kazalo vsebine

1	K tem navodilom za uporabo	36
1.1	Razlaga znakov in opozorilne besede	36
2	Opis izdelka	36
2.1	Namenska uporaba	36
2.2	Možna napačna raba	36
2.3	Simboli na napravi	37
2.4	Varnostne naprave in zaščita	37
2.5	Pregled izdelka	38
3	Varnostni napotki	39
3.1	Upravljaivec	39
3.2	Osebna zaščitna oprema	39
3.3	Varnost na delovnem mestu	39
3.4	Varnost oseb, živali in predmetov	39
3.5	Varnost naprave	40
3.6	Obremenitev zaradi hrupa	40
3.7	Ravnanje z bencinom in oljem	40
4	Razpakiranje in montaža traktorja	40
5	Upravljalni elementi	40
5.1	Standardna armaturna plošča (01)	41
5.2	Zavorni pedal/pedal sklopke	41
5.3	Upravljanje menjalnika (hitrost vožnje)	41
5.4	Nožni hidrostatični menjalnik	41
5.5	Upravljanje kosilne naprave	41
6	Zagon	42
6.1	Preverjanje kosilne naprave	42
6.2	Točenje olja	42
6.3	Točenje goriva	42
6.4	Preverjanje tlaka v pnevmatikah	42
6.5	Montaža košare za travo	42
6.6	Preverjanje varnostnih naprav	43
6.6.1	Preverjanje kontaktnega stikala parkirne zavore	43
6.6.2	Preverjanje kontaktnega stikala kosilne naprave	43
6.6.3	Preverjanje kontaktnega stikala sedeža	43
6.6.4	Preverjanje kontaktnega stikala košare za travo	43
6.6.5	Preverjanje kontaktnega stikala izmetalnega kanala	43
7	Upravljanje traktorja	44
7.1	Osnovni pripravljalni ukrepi	44
7.2	Uporaba pribora	44
7.3	Potiskanje traktorske kosilnice	44

7.4	Zagon in zaustavitev motorja	44
7.5	Vožnja s traktorjem.....	45
7.5.1	Priprava vožnje pri temperaturah pod 10 °C	45
7.5.2	Vožnja z nožnim hidrostatičnim menjalnikom.....	45
7.5.3	Vožnja in košnja na nagibih.....	45
7.5.4	Košnja s traktorsko kosilnico	45
8	Čiščenje traktorske kosilnice	47
8.1	Čiščenje košare za travo	47
8.2	Čiščenje ohišja, motorja in menjalnika	48
8.3	Čiščenje izmetalnega kanala.....	48
9	Transport	48
10	Vzdrževanje in nega	48
10.1	Načrt vzdrževanja.....	49
10.2	Načrt mazanja	50
10.3	Menjava koles	50
10.4	Akumulatorski zaganjalnik.....	50
10.5	Demontaža kosilne naprave.....	51
10.6	Zamenjava klinastega jermena	51
11	Skladiščenje.....	52
12	Pomoč pri motnjah	52

1 K TEM NAVODILOM ZA UPORABO

- Nemška različica je izvirnik navodil za uporabo. Različice v vseh drugih jezikih so prevodi originalnih navodil za uporabo.
- Pred zagonom obvezno temeljito preberite ta navodila za uporabo. To je pogoj za varno delo in nemoteno delovanje.
- Navodila za uporabo vedno hranite tako, da jih lahko uporabite, kadar boste potrebovali informacije o napravi.
- Napravo izročite drugim osebam samo skupaj s temi navodili za uporabo.
- Preberite in upoštevajte varnostne napotke in opozorila v teh navodilih za uporabo.
- Traktorske kosilnice se dobavljajo v različicah z različno opremo. Upoštevajte, da se slike lahko nekoliko razlikujejo od izvirnikov. Če imate težave pri razumevanju opisov, se obrnite na strokovno delavnico ali proizvajalca.
- Upoštevajte priložena navodila za montažo in navodila za uporabo bencinskega motorja.

1.1 Razlaga znakov in opozorilne besede



NEVARNOST!

Označuje neposredno nevarno situacijo, ki bo ob neupoštevanju opozorila povzročila smrt ali hude telesne poškodbe.



OPOZORILO!

Označuje možno nevarno situacijo, ki lahko ob neupoštevanju opozorila povzroči smrt ali hude telesne poškodbe.



PREVIDNO!

Označuje možno nevarno situacijo, ki lahko ob neupoštevanju opozorila povzroči manjše ali zmerne telesne poškodbe.

POZOR!

Označuje situacijo, ki lahko ob neupoštevanju opozorila povzroči materialno škodo.



NAPOTEK

Posebni napotki za boljše razumevanje in ravnanje.

2 OPIS IZDELKA

Traktorske kosilnice z izmetavanjem zadaj se proizvajajo v različnih izvedbah. Pri naslednjih opisih v teh navodilih za uporabo bodite pozorni na to, da berete opis, ki ustreza vaši traktorski kosilnici.

Značilnosti vaše traktorske kosilnice:

- Menjalnik: nožni hidrostatični
- Prikluček za nož: elektromagnetni
- izmetavanje zadaj
- Praznjenje košare: teleskopski ročaj

Razlike so tudi pri sistemih za mulčenje, vrsti motorja, moči motorja in širini reza.

Razlikovanje tipov:

- Širina reza
- Vrsta menjalnika (T3 in T2)
- Prostornina košare 220 l ali 300 l

2.1 Namenska uporaba

Traktorska kosilnica je namenjena košenju domačih hišnih in ljubiteljskih vrto v z nagibom največ 10° (18 %). Dodatne uporabe, kot je npr. mulčenje, so dovoljene samo ob uporabi originalnega pribora in ob upoštevanju maksimalne obremenljivosti.

Ta naprava je predvidena izključno za domačo rabo. Vsaka druga uporaba, kot tudi nepooblaščen spremembe in dodatki, je uporaba v nasprotju z namembnostjo, ki bo razveljavila garancijo in povzročila izgubo skladnosti (oznaka CE) ter zavrnitev vsakršne odgovornosti za škodo, ki jo utрпи uporabnik ali druga oseba, s strani proizvajalca.

2.2 Možna napačna raba

Traktorska kosilnica ni primerna za komercialno uporabo v javnih parkih, na športnih igriščih ali kmetijskih in gozdnih površinah.



OPOZORILO!

Nevarnost zaradi preobremenitve traktorske kosilnice!

Pri uporabi prikolice pazite, da ne presežete dovoljene vlečne obremenitve in nagibov. Preseganje teh vrednosti lahko povzroči preobremenitev traktorske kosilnice in privede do nevarnih situacij!



NAPOTEK

Upoštevajte, da traktorska kosilnica nima prometnega dovoljenja in je ne smete voziti po javnih cestah!

2.3 Simboli na napravi

	Pred zagonom preberite navodila za uporabo!
	Med košnjo se morajo druge osebe, zlasti otroci in živali, umakniti iz delovnega območja.
	Pred vzdrževalnimi deli in popravili izvlcite ključ za vžig!
	Pozor – nevarnost! Z rokami in nogami ne segajte v bližino rezil!
	
	Ne vozite na nagibih več kot 10° (18 %)!
	
	
	
	Nevarnost: Ne vstopajte!
	Nevarnost opeklin zaradi vročih površin pod pokrovom!

2.4 Varnostne naprave in zaščita



OPOZORILO!

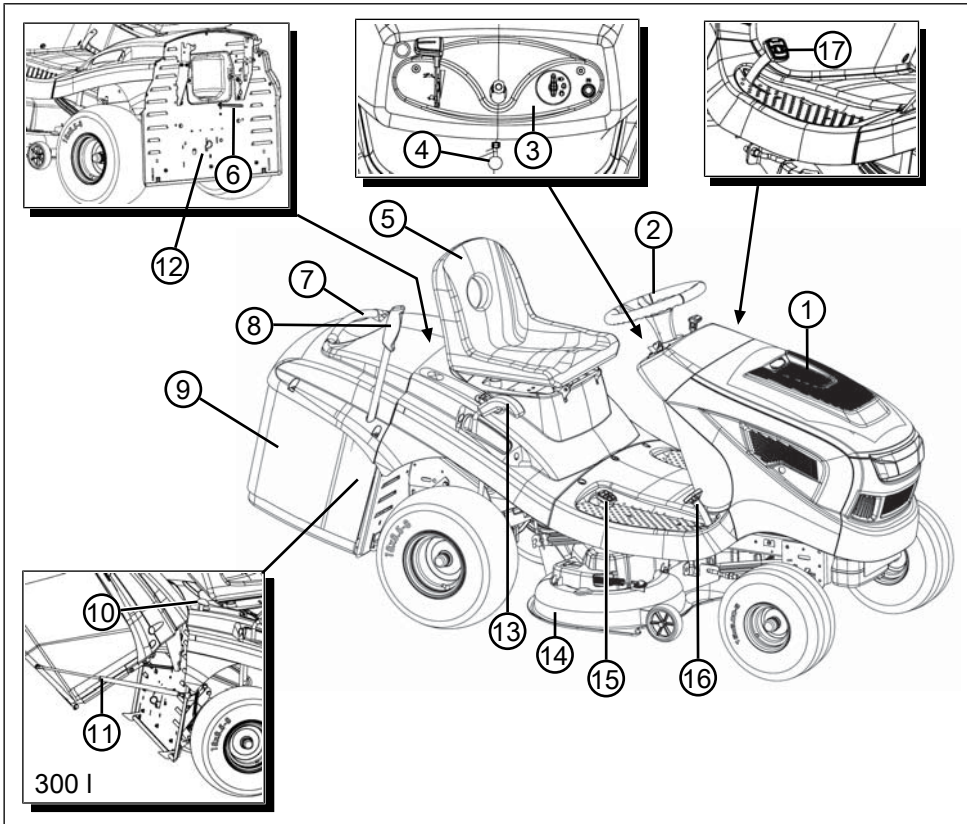
Nevarnost zaradi odstranjenih ali spremenjenih zaščitnih naprav!

Vsakršna uporaba z odstranjenimi ali spremenjenimi zaščitnimi napravami je prepovedana. Okvarjene zaščitne naprave je treba takoj popraviti ali zamenjati!

Med zaščitnimi napravami so predvsem:

- Kontaktno stikalo zavor
- Kontaktno stikalo kosilne naprave
- Kontaktno stikalo košare za travo
- Kontaktno stikalo za sedež
- Pokrovi kosilne naprave
- Kontaktno stikalo izmetalnega kanala

2.5 Pregled izdelka



- | | | | |
|---|----------------------------------|----|-------------------------------------|
| 1 | Pokrov motorja | 10 | Praznjenje košare (samo 300 I) |
| 2 | Volan | 11 | Vpenjalna naprava s plinsko vzmetjo |
| 3 | Armaturna plošča | 12 | Obvod gonila |
| 4 | Blokirna ročica za zavorni pedal | 13 | Nastavitev višine reza |
| 5 | Voznikov sedež | 14 | Kosilna naprava |
| 6 | Javljalik ravnih napolnjenosti | 15 | Upravljanje menjalnika vzvratno |
| 7 | Ročaj košare za travo | 16 | Upravljanje menjalnika naprej |
| 8 | Sprožilni ročaj košare za travo | 17 | Zavorni pedal |
| 9 | Košara za travo | | |

3 VARNOSTNI NAPOTKI



NEVARNOST!

Smrtna nevarnost in nevarnost hudih telesnih poškodb!

Nepoznavanje varnostnih napotkov in navodil za upravljanje lahko povzroči zelo hude telesne poškodbe in posledično smrt.

- Pred uporabo naprave upoštevajte varnostne napotke in navodila za upravljanje v teh navodilih za uporabo ter navodila za uporabo, na katera se sklicujete.
- Shranite vse priložene dokumente za prihodnjo rabo.

3.1 Upravljevec

- Mladoletniki, mlajši od 16 let, ali osebe, ki niso seznanjene z navodili za uporabo, naprave ne smejo uporabljati. Upoštevajte morebitne posebne varnostne predpise v državi uporabe glede minimalne starosti uporabnika.
- Naprave ne smete uporabljati, če ste pod vplivom alkohola, drog ali zdravil.

3.2 Osebna zaščitna oprema

- Da preprečite poškodbe na glavi in okončinah ter poškodbe sluha, je treba nositi predpisana oblačila in zaščitno opremo.
- Oblačila morajo biti namenska (tesno se prilagajajo) in vas ne smejo ovirati. Če imate dolge lase, obvezno nosite mrežo za lase. Nikoli ne nosite ohlapnih oblačil ali dodatkov, ki jih lahko povleče v napravo, npr. šalov, mehkih srajc, dolgih ogrlic.
- Osebno zaščitno opremo sestavljajo:
 - glušniki in zaščitna očala,
 - dolge hlače in trdi čevlji,
 - zaščitne rokavice.

3.3 Varnost na delovnem mestu

- Delajte samo pri dnevni svetlobi ali zelo svetli umetni luči.
- Napravo uporabljajte samo na trdni in ravni podlagi in ne na strmih nagibih.
- Pazite na varnostno razdaljo.

3.4 Varnost oseb, živali in predmetov

- Napravo uporabljajte samo za dela, za katera je predvidena. Neustrezna uporaba lahko povzroči telesne poškodbe in gmotno škodo.

- Uporabnik je odgovoren za nesreče drugih oseb in njihove lastnine.
- Poskrbite, da v območju nevarnosti ne bo drugih oseb.
- Stroj vklopite samo, če v delovnem območju ni oseb ali živali.
- Ohranite varno razdaljo do drugih oseb in živali ali izklopite napravo, ko se druge osebe ali živali približujejo.
- Na napravi ne vozite potnikov.
- Nikoli ne usmerite izpuha motorja proti osebam in živalim ter proti vnetljivim izdelkom in predmetom.
- Ne segajte v sesalno in prezračevalno rešetko, ko motor deluje. Vrteči se deli naprave lahko povzročijo telesne poškodbe.
- Kadar naprave ne potrebujete, jo vedno izklopite, npr. pri menjavi delovnega območja, pri izvajanju vzdrževalnih del in nege ter pri točenju mešanice bencina/olja.
- Ne kosite med nevihto. Ni zaščite pred udarom strele.
- Vedno kosite prečno na nagib.
- Traktorska kosilnica lahko zaradi lastne teže povzroči hude telesne poškodbe. Pri nalaganju in razkladanju traktorske kosilnice za transport v vozilu ali prikolici bodite posebno previdni.
- Te traktorske kosilnice ni dovoljeno vleči. Za transport po javnih cestah uporabite ustrezno vozilo.
- Ne uporabljajte traktorske kosilnice v slabo prezračevanih delovnih območjih (npr. v garaži). Izpusti vsebujejo strupeni ogljikov monoksid in druge škodljive snovi.
- V primeru nesreče takoj izklopite napravo, da preprečite nadaljnje telesne poškodbe in materialno škodo.
- Naprave nikoli ne uporabljajte z obrabljenimi ali okvarjenimi deli. Odsluženi ali okvarjeni deli naprave lahko povzročijo hude telesne poškodbe.
- Uporabljajte samo originalne nadomestne dele in originalno dodatno opremo.
- Pred vsako uporabo: Preverite vse varnostne naprave, opisane v teh navodilih za uporabo.
- Napravo hranite izven dosega otrok.
- Poučite otroke in mladostnike, da se ne igrajo z napravo.

3.5 Varnost naprave

- Napravo uporabljajte samo v naslednjih pogojih:
 - Naprava ni umazana.
 - Naprava ni poškodovana.
 - Vsi upravljalni elementi delujejo.
- Ne preobremenite naprave. Primerna je za lahka dela v gospodinjstvu. Preobremenitve povzročajo poškodbe naprave.
- Naprave nikoli ne uporabljajte z obrabljenimi ali okvarjenimi deli. Okvarjene dele vedno nadomestite z originalnimi nadomestnimi deli proizvajalca. Če napravo uporabljate z obrabljenimi ali okvarjenimi deli, zoper proizvajalca ni mogoče uveljavljati nobenih garancijskih zahtevkov.



NAPOTEK

Popraviła smejo izvajati samo strokovne delavnice ali naše servisne delavnice.

3.6 Obremenitev zaradi hrupa

Določeni ravni hrupa zaradi te naprave se ni mogoče izogniti. Dela, pri katerih nastaja veliko hrupa, načrtujte za ure, ko je to dopustno in predvideno. Po potrebi ustavite dela ob času mirovanja in omejite delovni čas na najnujnejše. Za osebno zaščito nosite primerno zaščito za sluh; tudi druge osebe v bližini morajo nositi primerno zaščito za sluh.

3.7 Ravnanje z bencinom in oljem



NEVARNOST!

Nevarnost eksplozije in požara

Zaradi mešanice iztekajočega bencina in zraka se tvori eksplozijsko ozračje. Pri nepravilnem ravnanju z gorivom lahko pride do vzbuha, eksplozije in požara, posledično pa do hudih telesnih poškodb in tudi smrti.

- Pri ravnanju z bencinom ne kadite.
 - Z bencinom delajte samo na prostem in nikoli v zaprtih prostorih.
 - Obvezno upoštevajte v nadaljevanju navedena pravila za ravnanje.
- Bencin in olje transportirajte in skladiščite izključno v za to predvidenih posodah. Poskrbite, da otroci nimajo dostopa do uskladiščene-ga bencina in olja.

- Da bi preprečili onesaženje tal (varstvo okolja), pri točenju poskrbite, da se bencin in olje ne razlijeja v zemljo. Za točenje uporabljajte lijak.
- Naprave nikoli ne polnite v zaprtih prostorih. Na tleh lahko pride do kopičenja bencinskih hlapov in s tem do vzbuha ali celo eksplozije.
- Takoj obrišite razlito gorivo z naprave in s tal. Pustite, da se tkanine, s katerimi ste brisali bencin, posušijo na dobro prezračevanem mestu, preden jih odstranite. V nasprotnem primeru lahko pride do nenadnega samovžiga.
- Če ste razlili bencin, se tvorijo bencinski hlapci. Naprave zato ne zaženite na istem mestu, temveč najmanj 3 m stran.
- Preprečite stik kože z mineralnim oljem. Ne vdihujte bencinskih hlapov. Pri točenju vedno nosite rokavice. Redno menjavajte in čistite zaščitna oblačila.
- Pazite na to, da oblačila ne pridejo v stik z bencinom. Če pride bencin na oblačila, takoj zamenjajte oblačila.
- Naprave nikoli ne polnite, dokler motor deluje ali je vroč.

4 RAZPAKIRANJE IN MONTAŽA TRAKTORJA

Pri razpakiranju in montaži traktorja upoštevajte priložena navodila za montažo.



NAPOTEK

Upoštevajte tudi priložena navodila za uporabo bencinskega motorja.



OPOZORILO!

Nevarnost zaradi nepopolne montaže!

Traktorske kosilnice ne smete uporabljati, dokler ni popolnoma montirana!

Opravite vsa montažna dela, opisana v navodilih za montažo. V primeru nejasnosti se s strokovnjakom posvetujte o pravilni izvedbi montaže!

Preverite, ali so vse varnostne in zaščitne naprave montirane in delujoče!

5 UPRAVLJALNI ELEMENTI

V nadaljevanju so opisani upravljalni elementi traktorske kosilnice z izmetavanjem zadaj. Bodite pozorni na to, da berete opis, ki ustreza vaši traktorski kosilnici.

5.1 Standardna armaturna plošča (01)

Regulacija števila vrtljajev motorja (01/2)



NAPOTEK

Upoštevajte, da aktiviranje regulatorja med vožnjo vpliva na hitrost!

Regulator z vgrajeno loputo za zagon:

Če premaknete regulator (01/2), se število vrtljajev motorja poveča ali zmanjša, v najvišjem položaju pa se vklopi loputa za zagon.



Vklop lopute za zagon: Regulator potisnite popolnoma navzgor do oznake lopute za zagon. Ta položaj uporabljajte izključno za zagon motorja.

Napotek: Nekatere različice traktorjev imajo ločen gumb za loputo za zagon (01/1) na armaturi. V tem primeru je treba tega sočasno povleči ob zagonu traktorja. Ko se motor zažene, gumb počasi znova potisnite nazaj!



Košnja: V tem položaju motor deluje z največjim številom vrtljajev.



Prazen tek: V tem položaju motor deluje z najmanjšim številom vrtljajev.

Ključavnica za vžig (01/3, 05)

Položaj	Namen
0	Izklopi motor. Ključ za vžig lahko odstranite.
I	Vklopi žaromete. Po zagonu motorja se žarometi vklopijo v tem položaju.
II	To je delovni položaj, ko motor deluje.
III	To je položaj za zagon motorja. Tako kot ko je motor zagnan, spustite ključ. Nato se vrne v delovni položaj II.

5.2 Zavorni pedal/pedal sklopke

- **Zavora:** Ko popolnoma pritisnete zavorni pedal/pedal sklopke (03/1) navzdol, se na gonilu aktivira zavora in traktor zavira.
- **Parkirna zavora:** Če pri popolnoma navzdol pritisnjem pedalu zavore/sklopke (03/1) povlečete blokirno ročico (03/2, 01/5) navzgor, se zavora zaklene. Če želite zavoro sprostiti, znova pritisnite pedal navzdol.

5.3 Upravljanje menjalnika (hitrost vožnje)

Traktorske kosilnice so opremljene s hidrostatičnim menjalnikom.

Za vožnjo naprej in vzvratno vožnjo sta na desni strani vgrajena dva ločena pedala.

Smer vožnje	Opis
Naprej	Če želite voziti naprej, stopite na sprednji pedal (02/1).
Vzvratno	Če želite voziti vzvratno, stopite na zadnji pedal (02/2). Napotek: Če je pritisnjen samo pedal za vzvratno vožnjo, se kosilna naprava izklopi. Košnja pri vožnji vzvratno: glejte <i>Poglavje 7.5.4.2 "Košnja pri vožnji vzvratno"</i> , stran 154.

5.4 Nožni hidrostatični menjalnik

Nožni hidrostatični menjalnik se upravlja prek dveh pedalov (02/1 in 02/2).

Pri **speljevanju** najprej pri delujočem motorju spustite parkirno zavoro (01/5), nato stopite na pedal (02/1) za vožnjo naprej ali pedal (02/2) za vožnjo v vzvratni smeri. Kolikor dlje pritisnete pedal, toliko hitreje vozite v izbrani smeri.

Vožnja naprej: Stopite na sprednji pedal (02/1).

Vzvratna vožnja: Stopite na zadnji pedal (02/2).

5.5 Upravljanje kosilne naprave

Nastavitev višine reza

Kosilno napravo traktorja je z nastavitveno ročico (04/1) desno od voznikovega sedeža mogoče prestaviti v različne višinske stopnje.

1. Premaknite nastavitveno ročico (04/1) v želeni smeri. Premik ročice navzdol pomeni manjšo višino reza, premik ročice navzgor pomeni večjo višino reza.

Vklop kosilne naprave

Električni vklop: Desno poleg voznikovega sedeža je stikalo (04/2). Z njim vklopite kosilno napravo.

6 ZAGON



OPOZORILO!

Nevarnost zaradi nepopolne montaže!

Traktorske kosilnice ne smete uporabljati, dokler ni popolnoma montirana!

Opravite vsa montažna dela, opisana v navodilih za montažo. V primeru nejasnosti se s strokovnjakom posvetujte o pravilni izvedbi montaže!

Preverite, ali so vse varnostne in zaščitne naprave montirane in delujoče!

6.1 Preverjanje kosilne naprave

Pred uporabo obvezno pregledajte, ali so rezalna orodja, pritrdilni vijaki in celotna rezalna enota obrabljeni ali poškodovani. Za preprečevanje neravnotežja je treba obrabljene ali poškodovane nože zamenjati z novimi.

6.2 Točenje olja

Pred prvim zagonom je treba v motor natočiti olje. V ta namen upoštevajte navodila proizvajalca motorja. Upoštevajte tudi, da je treba ravno olja redno preverjati in po potrebi doliti olje.

6.3 Točenje goriva



OPOZORILO!

Nevarnosti pri delu z gorivom!

Gorivo je močno vnetljivo. Rezervoar za gorivo polnite samo na prostem! Ne kadite! Ne točite, ko motor deluje ali je vroč!

Za točenje uporabljajte primeren lijak ali polnilno cev, da se gorivo ne razlije na motor, ohišje ali zemljo.

Iz varnostnih razlogov je treba pokrov rezervoarja za bencin in druge priključke rezervoarja v primeru poškodb zamenjati.

V primeru preliivanja goriva motorja ne smete zagnati. Traktor morate umakniti z mesta, onesnaženega z gorivom, razlito gorivo pa vpiti oz. obrisati s krpo s tal, z motorja in ohišja.

Izogibajte se vsakršnemu poskusu zagona, dokler ostanki goriva ne izhlapijo.

Gorivo hranite izključno v za to predvidenih posodah.

Uporabljajte neosvinčen bencin, min. z oktanskim številom 91.

Polnjenje rezervoarja

1. Po potrebi izklopite motor in zaradi varnosti izvlecite ključ za vžig.

2. Počakajte, da se motor nekoliko pohladi (nevarnost eksplozije zaradi vžiga goriva).
3. Odprite pokrov motorja.
4. Odprite pokrov rezervoarja (06/1) in natočite gorivo.
Napotek: *Preprečite čezmerno polnjenje posode za gorivo!*
5. Zaprite pokrov rezervoarja (06/1).
6. Zaprite pokrov motorja.

6.4 Preverjanje tlaka v pnevmatikah

- Redno preverjajte tlak v pnevmatikah.
- Na pnevmatikah odčitajte potreben tlak (priporočeno 1 bar).



NAPOTEK

1 PSI = 0,07 bara.

Z običajno nožno tlačilko je mogoče preveriti tlak v pnevmatikah in po potrebi dodati zrak.

6.5 Montaža košare za travo

Traktorske kosilnice se dobavljajo s košaro za travo. Upoštevajte, da se slike lahko nekoliko razlikujejo od izvirnikov.

Obesite javljalnik ravni napolnjenosti košare za travo

Javljalnik ravni napolnjenosti prek troblje sporoči, kdaj je treba košaro za travo izprazniti.

1. Demontirajte košaro za travo.
2. Potisnite javljalnik ravni napolnjenosti (07/1) naravnost in brez sile v odprtino na zadnji steni, da se slišno zaskoči (07/a). Pazite na pravilno lego javljalnika ravni napolnjenosti.

Vpenjanje košare za travo (220 l)

1. Držite košaro za travo z eno roko na ročaju košare (08/1) in z drugo roko na držalni odprtini na zadnji strani (08/2).
2. Položite košaro za travo simetrično na vodilo (08/3). Pri tem poravnajte obe oznaki na ohišju in košari za travo.
3. Z drugo roko rahlo privzdignite košaro za travo naprej (08/a), da se sprednji del košare za travo zaskoči.
4. Nato znova zasukajte košaro za travo navzdol (08/b).
5. Preverite, ali je košara za travo pravilno nameščena.

Vpenjanje košare za travo (300 l)

1. Blokirate plinski vzmeti na pritrdilnih objemkah košare za travo (11/1).

2. Držite košaro za travo z eno roko na ročaju košare (08/1) in z drugo roko na držalni odprtini na zadnji strani (08/2).
3. Položite košaro za travo simetrično na vodilo (08/3). Pri tem poravnajte obe oznaki na ohišju in košari za travo.
4. Z drugo roko rahlo privzdignite košaro za travo naprej (08/a), da se sprednji del košare za travo zaskoči.
5. Nato znova zasukajte košaro za travo navzdol (08/b).
6. Preverite, ali je košara za travo pravilno nameščena.
7. Blokirate plinski vzmeti na pritrilnih mestih ogrodja traktorja (11/2).

6.6 Preverjanje varnostnih naprav

Pred vsakim zagonom traktorske kosilnice je treba preveriti varnostne naprave.



OPOZORILO!

Nevarnost pri preverjanju varnostnih naprav!

Varnostne naprave je dovoljeno upravljati samo z voznikovega sedeža in kadar v bližini ni drugih oseb ali živali!

Vsa preverjanja opravite na ravnem terenu, da se traktor ne more nenadzorovano odkotaliti.

6.6.1 Preverjanje kontaktnega stikala parkirne zavore

Kontaktno stikalo parkirne zavore zagotavlja, da je motor mogoče zagnati samo, če je parkirna zavora aktivirana.

Pogoj: Motor je izklopljen.

1. Usedite se na voznikov sedež.
2. Pritisnite zavorni pedal (03/1), da sprostite parkirno zavoro.
3. Poskusite zagnati motor (ključ za vžig v položaju III) (05).



NAPOTEK

Motor se ne sme zagnati!

6.6.2 Preverjanje kontaktnega stikala kosilne naprave

Kontaktno stikalo kosilne naprave zagotavlja, da se motor ne zažene, ko je kosilna naprava aktivirana.

1. Motor je izklopljen.
2. Usedite se na voznikov sedež.

3. Pritisnite zavorni pedal (03/1) in aktivirajte parkirno zavoro (03/2, 01/5).
4. Vključite kosilno napravo.
5. Poskusite zagnati motor (ključ za vžig v položaju III) (05).



NAPOTEK

Motor se ne sme zagnati!

6.6.3 Preverjanje kontaktnega stikala sedeža

Kontaktno stikalo sedeža zagotavlja, da se motor izklopi, takoj ko pri vklopljeni kosilni napravi na voznikovem sedežu nihče več ne sedi.

1. Usedite se na voznikov sedež.
2. Pritisnite zavorni pedal (03/1) in aktivirajte parkirno zavoro (03/2, 01/5).
3. Zaženite motor in ga pustite delovati z največjim številom vrtljajev.
4. Vključite kosilno napravo.
5. Dvignite se (ne sestopajte), da razbremenite sedež.



NAPOTEK

Motor se mora izklopiti!

6.6.4 Preverjanje kontaktnega stikala košare za travo

Kontaktno stikalo košare za travo zagotavlja, da se motor izklopi, takoj ko košara za travo pri vklopljeni kosilni napravi ni pravilno vpeta.

1. Usedite se na voznikov sedež.
2. Pritisnite zavorni pedal (03/1) in aktivirajte parkirno zavoro (03/2, 01/5).
3. Zaženite motor in ga pustite delovati z največjim številom vrtljajev.
4. Vključite kosilno napravo.
5. Rahlo privzdignite prazno košaro za travo ali sprožite stikalo za odpiranje.



NAPOTEK

Motor se mora izklopiti!

6.6.5 Preverjanje kontaktnega stikala izmetalnega kanala

Kontaktno stikalo izmetalnega kanala zagotavlja, da traktorske kosilnice z demontiranim izmetalnim kanalom ni mogoče zagnati.

1. Snemite košaro za travo.
2. Odstranite izmetalni kanal (15):
 - Sprostite očesne vijake (15/1).

- Rahlo povlecite izmetalni kanal (15/2) ven.
3. Usedite se na voznikov sedež.
 4. Pritisnite zavorni pedal (03/1) in aktivirajte parkirno zavoro (03/2, 01/5).
 5. Zaženite motor.

**NAPOTEK**

Motor se ne sme zagnati!

7 UPRAVLJANJE TRAKTORJA

**OPOZORILO!**

Nevarnosti zaradi nezadostnega znanja o traktorski kosilnici!

Pred začetkom skrbno preberite navodila za uporabo!

Posebno pozornost namenite varnostnim napotkom!

Vestno opravite vsa montažna dela in vsa dela za zagon. V primeru nejasnosti se posvetujte s proizvajalcem!

7.1 Osnovni pripravljalni ukrepi

- Med košnjo vedno nosite trdne čevlje in dolge hlače. Nikoli ne kosite bos ali v odprtih sandalih.
- Temeljito preverite teren, na katerem boste uporabili traktorsko kosilnico, in odstranite vse kamne, palice, žice, kosti in druge tujke, ki bi jih kosilna naprava lahko zagrabila in odvrгла. Na tujke bodite pozorni tudi med košnjo.
- Opravite vsa dela, opisana v napotkih za zagon. To še posebej velja za preverjanje varnostnih naprav.
- Za vlečenje bremen uporabljajte samo priklon! Ne prekoračite podprte obremenitve.
- Transport predmetov na traktorski kosilnici ni dovoljen!

7.2 Uporaba pribora

**OPOZORILO!**

Nevarnost zaradi neustreznega pribora ali napačne uporabe pribora!

Vedno uporabljajte samo originalni pribor proizvajalca traktorja!

Upoštevajte predpise za uporabo v vsakokrat priloženih navodilih za uporabo!

Uporaba neodobrenega pribora ali napačna uporaba lahko povzroči velike nevarnosti za upravljalca in druge osebe. Lahko pride do preobremenitve traktorske kosilnice. To lahko povzroči hude nesreče.

7.3 Potiskanje traktorske kosilnice

**PREVIDNO!**

Nevarnost pri potiskanju na nagibu!

Traktorsko kosilnico potiskajte samo po vodoravnih površinah! Na nagibih se lahko traktorska kosilnica nenadzorovano odpelje navzdol.

Pri nožnem hidrostatičnem menjalniku

Obvodna ročica (12/1) je v ohišju zadnjega desnega kolesa. Odklepanje obvoda:

1. Ročico obvoda (12/1) izvlecite in jo obesite navzgor.
2. Sprostite zavoro. Traktor sedaj lahko potiskate.
3. Obvodno ročico (12/1) po potiskanju ponastavite, da se hidrostatični menjalnik znova aktivira.

7.4 Zagon in zaustavitev motorja

**OPOZORILO!**

Nevarnost telesnih poškodb zaradi udara strele

Naprava nima nikakršne zaščite pred udarom strele.

- Ne kosite med nevihto.

Zaženite motor

1. Sedite na voznikov sedež.
2. Popolnoma pohodite pedal zavore/sklopke (03/1) na levi strani in ga blokirajte z blokirno ročico (03/2).
3. Prepričajte se, da kosilna naprava NI vklopljena. Pri tem preverite položaj klecnega stikala (04/2).
4. Premaknite regulator (01/2) števila vrtljajev motorja v zgornji položaj. Odvisno od različice opreme je tam oznaka za loputo za zagon. Če ni, povlecite ločen gumb za loputo za zagon (01/1).
5. Vstavite ključ za vžig v ključavnico za vžig (01/3, 05).
6. Obrnite ključ za vžig v položaj »III« in ga zadržite v tem položaju, dokler se motor ne zažene.

Napotek: Za zaščito akumulatorskega zagnjalnika poskus zagona ne sme trajati več kot pribl. 5 sekund.

7. Nato spustite ključ za vžig, ki samodejno skoči v položaj »I«.
8. Premaknite regulator (01/2) za število vrtljajev motorja v delovni položaj. Pri različici opreme z gumbom za loputo za zagon le-ta ga znova potisnite nazaj (01/1).

Izklopite motor

1. Izklopite kosilno napravo (04/2).
2. Nastavite regulator (01/2) števila vrtljajev motorja v položaj za prazni tek.
3. Pohodite zavorni pedal (03/1) in ga blokirajte z blokirno ročico (03/2).
4. Obrnite ključ za vžig (05) v položaj »0«.
5. Izvlecite ključ za vžig.



OPOZORILO!

Nevarnost zaradi vročega motorja!

Pri zaustavitvi motorja poskrbite, da vroči deli motorja (npr. zvočna izolacija) ne morejo vžgati predmetov ali materialov v bližini!

7.5 Vožnja s traktorjem



OPOZORILO!

Nevarnost zaradi neprilagojene hitrosti!

Zlasti na začetku vozite počasi, da se privadite na način vožnje in zaviranje traktorja!

Pred vsako spremembo hitrosti je treba hitrost vožnje zmanjšati, da ima voznik v vsakem trenutku nadzor nad obnašanjem traktorske kosilnice in da se le-ta pri tem ne more prekucniti!

Traktor je opremljen z nožnim hidrostatskim menjalnikom.

7.5.1 Priprava vožnje pri temperaturah pod 10 °C

1. Prepričajte se, da kosilna naprava NI vklopljena. Pri tem preverite klecno stikalo (04/2).
2. Zaženite motor in ga pustite delovati pribl. 30 sekund, da se optimizira viskoznost olja menjalnika. Nato lahko vozite traktor. Kosilno napravo vklopite šele po nekajminutnem delovanju motorja.

7.5.2 Vožnja z nožnim hidrostatskim menjalnikom

1. Pohodite zavorni pedal (03/1) in ga blokirajte z blokirno ročico (03/2).
2. Nastavite kosilno napravo na največjo višino reza (04/1).
3. Zaženite motor.
4. Aktivirajte zavoro (03/1).
5. Počasi pritiskajte na stopalko za zeleno smer vožnje:
 - Naprej: stopalka (02/1)
 - Vzvratno: stopalka (02/2)
6. Kolikor dlje pritisnete pedal, toliko hitreje se traktor premika v izbrani smeri.
7. Za zaustavitev sprostite stopalko in pohodite zavorni pedal (03/1).



NAPOTEK

Vsakič ko zapustite traktor, vedno aktivirajte blokirno ročico pri pritisnjem zavornem pedalu, da se traktor ne odpelje!

7.5.3 Vožnja in košnja na nagibih



OPOZORILO!

Nevarnost zaradi napak pri vožnji na nagibih!

Pri vožnji na nagibih morate biti posebno previdni! Ni »varnega« nagiba.

V ta namen upoštevajte zlasti naslednje napotke za varnost!

Če se hočejo kolesa obrniti ali če se vozilo pri vožnji na nagibu zagozdi, odklopite kosilno napravo in priklopne naprave.

Nato zapustite nagib s počasno vožnjo naravnost!

Če je posoda za travo polna, se poveča nevarnost, da se traktorska kosilnica zaradi teže prekucne!

- Ne vozite na nagibih več kot 10° (18 %). Primer: to ustreza 18 cm višinske razlike na meter dolžine.
- Ne vozite sunkovito.
- Ne zavirajte sunkovito.
- Vzdržujte majhno hitrost vožnje.
- Ne vozite prečno na nagib.
- Ne pospešujte čezmerno.
- Ne zavijajte sunkovito.

7.5.4 Košnja s traktorsko kosilnico

Za čisto košnjo je treba hitrost vožnje prilagoditi lastnostim trave. Pri košnji izberite največ 2/3 maksimalne možne hitrosti vožnje na pedal. Maksimalna hitrost traktorja je prilagojena izključno za vožnjo brez vklopljene kosilne naprave.

Običajna višina reza je 4–5 cm. To ustreza 2. ali 3. zarezi višinske nastavitve (04/1). Pri vlažni in mokri travi kosite z višjo nastavitvijo višine reza.

Pri zelo visoki travi je primerna košnja v dveh stopnjah. Pri prvem prehodu nastavite kosilno napravo na maksimalno višino reza. Pri drugem prehodu lahko nato nastavite zeleno višino.

7.5.4.1 Vklon naprave



NAPOTEK

Kosilno napravo je dovoljeno vklopiti šele po nekajminutnem segrevanju motorja!

Pri vklopu kosilne naprave traktorska kosilnica ne sme stati v visoki travi.

1. Zaženite motor.
2. Premaknite regulator (01/2) za število vrtljajev motorja v delovni položaj.
3. Z ročico (04/1) nastavite največjo višino reza s kosilno napravo.
4. Vklonite kosilno napravo, ko je klečno stikalo (04/2) vklopljeno (položaj »I«).
5. Z ročico (04/1) nastavite zeleno višino reza s kosilno napravo.
6. Nadaljujte vožnjo s traktorsko kosilnico.

7.5.4.2 Košnja pri vožnji vzvratno



NAPOTEK

Če je pritisnjen samo pogonski pedal za vzvratno vožnjo, se kosilna naprava izklopi.

1. Pritisnite tipko »Košnja vzvratno« (01/4) in v 5 sekundah še pedal (02/2) za vzvratno vožnjo.



OPOZORILO!

Nevarnost nesreče pri vzvratni košnji!

Pri vzvratni košnji upoštevajte zadajšnje okolje!

Med vzvratno vožnjo kosite samo, če je to res nujno!

7.5.4.3 Izklon naprave



OPOZORILO!

Nevarnost zaradi delovanja nožev po izklopu!

Vrteči se/zaustavljajoči se rezalni noži lahko porežejo roke in noge! Z rokami in nogami zato ne segajte v bližino rezil!

1. Vklonite kosilno napravo, ko je klečno stikalo (04/2) izklopljeno (položaj »0«).

Kosilno napravo je mogoče izklopiti med mirovanjem in med vožnjo traktorja.



OPOZORILO!

Nevarnost telesnih poškodb zaradi odmetavanja predmetov!

Pri prehajanju prek prodnatih ali gramoznih površin lahko kosilna naprava povleče predmete in jih nato izvrže.

- Kosilno napravo vedno izklopite, kadar vozite po drugih površinah in ne po travi.

7.5.4.4 Praznjenje košare za travo



NAPOTEK

Ko je košara za travo polna, se sproži zvočni signal. Najkasneje takrat je treba košaro izprazniti.

- Praznjenje košare za travo je mogoče opraviti z voznikovega sedeža.
- Če se pri vklopljeni kosilni napravi košara za travo preklopi navzgor oz. obesi, se motor izklopi.
- Če se koš za travo ne zaskoči pravilno, ne morete priklopiti kosilnega sistema.

Praznjenje košare za travo s sprožilnim ročajem

1. Izvlčite akumulatorsko baterijo sprožilni ročaj (09/1) iz košare za travo (09/a).
2. Potisnite ročaj v smeri vožnje, da se košara za travo odpre (09/b).
3. Premaknite košaro za travo z ročajem nazaj (10/a), da se košara zaskoči (10/b).

7.5.4.5 Mulčenje

Za optimalen učinek mulčenja je treba travo redno kositi (pribl. 1- do 2-krat tedensko). Pri tem režite na 1/3 višine trave (npr. travo višine 6 cm kosite na 2 cm). Tako se pokošena trava čista vdela v preostalo travo.

Za vse traktorske kosilnice so izbirno na voljo klini za mulčenje.

Predelava zadnjega izmeta za mulčenje

1. Izpraznite košaro za travo.
2. Vstavite klin za mulčenje (13/1) v izmetalni kanal (13/2).
3. Pritrdite oba napenjalna trakova (14/1) na očesna vijaka (14/2).
4. Vpnite košaro za travo.

7.5.4.6 Interval košnje

Upoštevajte, da trava ob različnih časih različno raste. Priporočena vrednost ob začetku pomladi je kratek interval košnje. Interval košnje podaljšajte, ko se hitrost rasti trave med letom zmanjša.

Če trave nekaj časa ni mogoče kositi, najprej nastavite večjo višino reza in nato dva dni kasneje znova pokosite z manjšo višino reza.

7.5.4.7 Košnja visoke trave

Če trava zraste višja kot običajno ali če je preveč vlažna, jo pokosite z nastavljenjo večjo višino reza. Nato znova pokosite z običajno nižjo nastavitvijo.

7.5.4.8 Vzdrževanje noža

Skozi celotno sezono košnje skrbite, da je nož oster, da preprečite obrabo in trganje travnih bilk. Raztrgane travne bilke na robovih porjavijo. S tem se zmanjša rast in trava postane dovzetnejša za bolezn.

- Po vsaki uporabi preverite ostrost noža in znake obrabe ali poškodb! Po potrebi obiščite servisno delavnico.
- Za zamenjavo noža uporabljajte samo originalni nadomestni nož.

8 ČIŠČENJE TRAKTORSKE KOSILNICE

Za optimalno delovanje in dolgo življenjsko dobo je treba traktorsko kosilnico redno čistiti.

Po vsaki uporabi odstranite umazanijo s traktorske kosilnice.

Za čiščenje ne uporabljajte visokotlačnega čistilnika. Vodni curek visokotlačnega čistilnika ali vrtni cevi lahko povzročijo poškodbe električne opreme ali ležajev.

Zlasti pazite, da motor, menjalnik in obračalni valji ter vsa električna oprema ne pridejo v stik z vodo.



OPOZORILO!

Nevarnosti pri čiščenju!

Pri vseh čistilnih delih velja:

- Izklopite motor in izvlecite ključ za vžig.
- Izvlecite vtič(-e) vžigalne(-ih) svečk(-e).
- Po čiščenju je treba znova montirati zaščitne naprave, ki so bile zaradi čiščenja odstranjene.
- NEVARNOST OPEKLIN: Traktorsko kosilnico očistite šele, ko se ohladi. Motor, menjalnik in zvočna izolacija so zelo vroči!
- NEVARNOST UREZNIN: Pri delih na rezalnem orodju pazite na oster nož. Pri kosilnih napravah z več rezalnimi orodji lahko premik enega rezalnega orodja povzroči premik drugega!

8.1 Čiščenje košare za travo

V ta namen snemite košaro za travo in napršite notranjost in zunanost košare z vodno cevjo.

Trdovratno umazanijo je treba previdno postrgati, npr. s krtačo. Zlasti pri košarah za travo s tkani nastim pokrovom pazite, da ne poškodujete tkanine.



NAPOTEK

Pred čiščenjem izpraznite košaro za travo skladno z opisom. Polna košara za travo je pretežka, da bi jo lahko varno sneli.

Snemanje košare za travo (220 l)

1. Izklopite motor.
2. Rahlo privzdignite košaro za travo.
3. Snemite košaro za travo navzgor.

Snemanje košare za travo (300 l)

1. Izklopite motor.
2. Sprostite plinski vzmeti s traktorja in ju blokirajte na držali košare za travo.
3. Rahlo privzdignite košaro za travo.
4. Snemite košaro za travo.

8.2 Čiščenje ohišja, motorja in menjalnika

POZOR!

Okvara električnega sistema zaradi vdora vode!

Pri čiščenju traktorja z vodo pazite, da voda ne vdre v električni sistem!

Motorja in ležajnih mest (kolesa, menjalnik, ležaje nožev) ne pršite z vodo in ne perite z visokotlačnim čistilnikom.

Vdor vode v sistem vžiga, uplinjač in filter za zrak lahko povzroči motnje. Voda na ležajnih mestih lahko povzroči izgubo maziv in posledično uničenje ležajev.

Za odstranitev umazanije in ostankov trave uporabite krpo, ročno krtačo, krtačo na dolgem ročaju ali podoben pripomoček.

8.3 Čiščenje izmetalnega kanala

Z rednim čiščenjem se zagotovi gladko delovanje višinske nastavitve reza.

Izmetalni kanal je sestavljen iz dveh delov, ki sta potisnjena drug v drugega. Spodnji del je trdno vpet v ohišje kosilne naprave. Zgornji del je mogoče izvleči za potrebe čiščenja.

1. Izpraznite košaro za travo.
2. Odstranite vijaka (15/1) levo in desno na izmetalnem kanalu.
3. Izvlecite izmetalni kanal (15/2) skozi zadnjo steno navzven.
4. Temeljito očistite zgornji in spodnji izmetalni kanal.
5. Vtaknite izmetalni kanal v zadnjo steno. Pri tem pazite, da se zgornji in spodnji del čisto skupaj vodita.
6. Privijte ju s pritrdilnima vijakoma.
7. Montirajte košaro za travo.

9 TRANSPORT



OPOZORILO!

Nevarnost zmečkanin zaradi prevračanja naprave!

Naprava lahko zaradi lastne teže povzroči hude telesne poškodbe.

- Pri nalaganju in razkladanju naprave za transport v vozilu ali prikolici bodite zelo previdni!

Pri transportu traktorske kosilnice s transportnimi napravami (npr. s prikolico za osebno vozilo) je treba kosilno napravo podložiti, da se razbremeni vpetje kosilne naprave.

Pri transportu pazite na ustrezno nosilnost transportnega sredstva in ustrezno zavarovanje traktorske kosilnice.

10 VZDRŽEVANJE IN NEGA



OPOZORILO!

Nevarnosti pri vzdrževanju!

Pri vseh vzdrževalnih delih velja:

- Izklopote motor in izvlecite ključ za vžig.
- Izvlecite vtič(-e) vžigalne(-ih) svečk(-e).
- Po vzdrževanju je treba znova montirati zaščitne naprave, ki so bile zaradi vzdrževanja odstranjene.
- NEVARNOST OPEKLIN: Na traktorski kosilnici delajte šele, ko se ohladi. Motor, menjalnik in zvočna izolacija so zelo vroči!
- NEVARNOST UREZNIN: Pri delih na rezalnem orodju pazite na oster nož. Pri kosilnih napravah z več rezalnimi orodji lahko premik enega rezalnega orodja povzroči premik drugega rezalnega orodja.
- Pri zamenjavi delov je dovoljeno uporabljati samo originalne nadomestne dele.
- V primeru nejasnosti vedno poiščite strokovno delavnico ali se obrnite na proizvajalca.

10.1 Načrt vzdrževanja

Naslednja dela lahko uporabnik opravi sam. Vsa običajna vzdrževalna dela, servisiranje in popravila mora opraviti pooblaščen servisna delavnica.

Upoštevajte tudi priporočeno letno mazanje v skladu z načrtom mazanja.

Dejavnost	Pred vsako uporabo	Po vsaki uporabi	Po prvih 5 urah	Vsaki 25 ur delovanja	Vsaki 50 ur delovanja	Pred vsakim skladiščenjem
Preverjanje stanja motornega olja ^{)*}	X					
Zamenjava motornega olja ^{)*}			X			X
Čiščenje filtra za zrak ^{)*}				X		
Zamenjava filtra za zrak ^{)*}					X	
Preverjanje vžigalne svečke ^{)*}					X	
Preverjanje zavor (preizkusno zaviranje na ravni stezi)	X					
Preverjanje tlaka v pnevmatikah	X					
Preverjanje kosilnih nožev	X					
Preverjanje ohlapnih delov	X					X
Preverjanje klinastega jermena (pregled)				X		
Čiščenje traktorske kosilnice		X				
Čiščenje mrežice na zajemu zraka za motor ^{)*}	X					
Odstranjevanje ostankov trave in košnje z menjalnika		X		X		

^{)*} Glejte navodila za uporabo proizvajalca motorja.



NAPOTEK

Pri večji obremenitvi in višjih temperaturah bodo morda potrebni krajši intervali vzdrževanja od navedenih v zgornji tabeli.

10.2 Načrt mazanja

Za zagotavljanje gladkega delovanja premikajočih se delov priporočamo, da najmanj enkrat letno namažete naslednja mesta.

Pred mazanjem ali pršenjem s krpo očistite vsa mesta za mazanje. Ne uporabljajte vode, da preprečite korozijo.

Mesta mazanja:

- Namažite mazalko (18/1) na premniku desno in levo z večnamensko mastjo.
- Z oljem v razpršilu popršite ležaj sprednje osi na ogrodju (18/2).
- Namažite ozobje (19/1) in pastorek krmilne letve z večnamensko mastjo.
- Namažite valjni ležaj (17/1) in pesto na sprednji (20/1) in zadnji osi (20/2) z večnamensko mastjo.



NAPOTEK

Sprednja in zadnja kolesa je treba za mazanje osi in ležajev demontirati.

- Obračalna in ležajna mesta: mazanje vseh premičnih se vrtljivih in ležajnih mest.

10.3 Menjava koles

Menjava koles se lahko opravi samo na vodoravni in trdni podlagi.

1. Zaustavite traktorsko kosilnico in izvlecite ključ za vžig.
2. Popolnoma pohodite zavorni pedal (03/1) in ga blokirajte z blokirno ročico (03/2).
3. S kolesnimi zagozdami zavarujte traktorsko kosilnico, da se ne odpelje. Zagozde položite na strani, ki je ne boste dvignili.
4. S primernimi dvижnimi sredstvi dvignite traktorsko kosilnico (npr. s škarjasto dvижno ploščadjo) na tisti strani, na kateri želite zamenjati kolo. Traktor dvignite tako visoko, da se lahko kolo, ki ga zamenjujete, prosto vrti.
Pozor! Nevarnost poškodb naprave.
Pri dviganju pazite, da ne ukriivate elementov traktorja. Dvižna opremo postavite samo na stabilne kovinske dele.
5. Zavarujte traktorsko kosilnico na nosilnem elementu podvozja s stabilno podlago (npr. tramom) tako, da ne more pasti, tudi če dvižna oprema zdrsne ali se prekucne.
6. Snemite zaščitno kapo (16/1).
7. Z izvijačem odmaknite varovalno podložko (16/2). Pazite, da se ne izgubi.
8. Snemite podložko (16/3).

9. Potegnite kolo z osi.

Napotek: Pri odstranjevanju zadnjih koles z osi ne izgubite moznika!

10. Pred ponovno montažo očistite os in odprtino na kolesu ter oboje namažite z večnamensko mastjo.
11. Natakните kolo na os.
Napotek: Pri natikanju zadnjih koles morata utor za sornik in zadnje kolo stati drug nad drugim tako, da je sornik mogoče vstaviti brez sile.
12. Natakните podložko na os.
13. Potisnite varovalno podložko v utor na osi. Če morate v ta namen uporabiti klešče, pazite, da z njimi ne poškodujete osi.
14. Natakните zaščitno kapo na os.
15. Odstranite varnostno podlogo in z dvižno opremo traktor nežno spustite na tla.

10.4 Akumulatorski zaganjalnik

V obsegu dobave traktorske kosilnice ni polnilnika za polnjenje akumulatorskega zaganjalnika.

Za podroben opis akumulatorja glejte Akumulatorska omarica. Akumulatorski zaganjalnik je pod pokrovom motorja.

Akumulatorski zaganjalnik je napolnjen tovarniško.

Varnostni napotki



OPOZORILO!

Nevarnost zaradi nepravilnega ravnanja z akumulatorskim zaganjalnikom!

Za preprečitev nevarnosti, do katere lahko pride zaradi nepravilnega ravnanja z baterijo, upoštevajte naslednje točke!

- Akumulatorskega zaganjalnika ne smete hraniti v neposredni bližini odprtega ognja, sežigati ali odlagati na vročini. Pri tem lahko pride do eksplozije.
- Akumulatorski zaganjalnik čez zimo hranite na hladnem, suhem mestu (10–15 °C). Pri skladiščenju se izogibajte temperaturam pod lediščem.
- Akumulatorski zaganjalnik ne sme ostati izprazen daljše obdobje. Če akumulatorskega zaganjalnika dlje časa niste uporabljali, ga je treba z ustreznim polnilnikom napolniti.
- Ne uničite akumulatorskega zaganjalnika. Elektrolit (žveplena kislina) povzroča opekline na koži in oblačilih – takoj izperite z obilo vode.

- Akumulatorski zaganjalnik vzdržujte čist. Samo obrišite ga s suho krpo. V ta namen ne uporabljajte vode, benzena, razredčil ali podobnih sredstev!
- Vzdržuje priključne kontakte čiste in jih namažite s kontaktno mastjo.
- Priključnih kontaktov ne smete kratkostično vezati.

Polnjenje akumulatorja zaganjalnika

Polnjenje je potrebno:

- Pred skladiščenjem za zimski počitek.
- Pri daljših obdobjih mirovanja naprave (več kot 3 mesece).



OPOZORILO!

Nevarnost zaradi napačnega polnjenja akumulatorskega zaganjalnika!

Polnilni tok polnilnika ne sme preseči 5 A in polnilna napetost je lahko največ 14,4 V. Pri višji polnilni napetosti obstaja nevarnost eksplozije akumulatorskega zaganjalnika!

Pri delih na bateriji vedno izvlcite ključ za vžig.

Priporočamo, da ta akumulator zaganjalnika, ki ne zahteva vzdrževanja in je neprepusten za pline, polnite z namenskim polnilnikom (dobavljiv pri prodajalcu).

Pred polnjenjem akumulatorskega zaganjalnika upoštevajte navodila za uporabo proizvajalca polnilnika.



PREVIDNO!

Nevarnost kratkega stika!

Da se prepreči kratki stik, vedno najprej odklopite minus kabel (-) z akumulatorja in ga zadnjega znova priklopite!

Pri delih na akumulatorju vedno izvlcite ključ za vžig!

1. Izvlcite ključ za vžig (05).
2. Odprite pokrov motorja.
3. Povežite sponke polnilnika s priključnimi kontakti akumulatorja.



NAPOTEK

Upoštevajte polarnost:

- Rdeča sponka = plus pol (+)
- Črna sponka = minus pol (-)

4. Priključite polnilnik na električno omrežje in ga vklopite.

10.5 Demontaža kosilne naprave

Za zimsko uporabo traktorja in zamenjavo klinastega jermena je treba kosilno napravo demontirati.

1. Potisnite sprednji kolesi (29/1) popolnoma v levo.
2. Odstranite (30/1) košaro za travo.
3. Demontirajte izmetalni kanal (15/2).
4. Odvijte vijak z valjasto glavo (31/1) na držalu nastavka 5–6 obratov.
5. Z ročajem za nastavitev višine reza (32/2) na kosilni napravi (32/1) nastavite najglobljo nastavitev.
6. Iznprite natezno vzmet (33/1) na kosilni napravi.
7. Ročaj za nastavitev višine reza (34/2) na kosilni napravi (34/1) znova nastavite v najvišji položaj.
8. Iznprite (35/a) kanal klinastega jermena (35/1).
9. Iznprite jermenico (36/1) klinastega jermena motorja.
10. Z ročajem za nastavitev višine reza (32/2) na kosilni napravi (32/1) znova nastavite najglobljo nastavitev.
11. Odstranite varovalne zatiče (4 kosi) (38/1) na nosilcih kosilne naprave.
12. Snemite nosilce prek vijakov (38).
13. Izvlcite kosilno napravo na desni strani (gledano na kosilnico v smeri vožnje naprej).

10.6 Zamenjava klinastega jermena

1. Odvijte varovalne matice (6 kosov) (21/1).
2. Iznprite kanal klinastega jermena (22/1).
3. Iznprite desni pokrov (23/1) kosilne naprave in ga odstranite.
4. Iznprite levi pokrov (24/1) kosilne naprave in ga odstranite.
5. Rahlo odvijte vijak (25/1) na napenjalnem valju (25/2), da se lahko klinasti jermen (25/3) izvlče.
6. Izvlcite klinasti jermen.



NAPOTEK

Vodenje in lega klinastega jermena se razlikujeta glede na tip. Upoštevajte nalepko z napotki na kosilni napravi.

Namestitev klinastega jermena

1. Položite klinasti jermen na nekoliko zrahljan napenjalni valj in znova privijte napenjalni valj (27, 28).
2. Položite klinasti jermen skladno z vrstnim redom (27/a–d, 28/a–d) na valje in pazite na vodenje in lego klinastega jermena.

11 SKLADIŠČENJE

Traktorsko kosilnico je treba zaščititi pred vremenskimi vplivi, zlasti vlago, dežjem in daljšo izpostavljenostjo neposredni sončni svetlobi.

Traktorske kosilnice nikoli ne shranjujte z gorivom v rezervoarju v stavbi, v kateri bi morebitni hlapi goriva lahko prišli v stik z odprtim ognjem ali iskrami. Traktorsko kosilnico odložite samo v prostoru, ki je primeren za parkiranje motornih vozil.

Traktorske kosilnice pri daljšem skladiščenju, npr. prezimovanju, ne puščajte s polnim rezervoarjem za gorivo. Gorivo lahko izhlapi.

Pred dolgotrajnim skladiščenjem je treba gorivo izčrpati iz rezervoarja in uplinjača, da se prepreči oblaganje in s tem težave pri zagonu. Glede tega se posvetujte s svojo servisno delavnico.

12 POMOČ PRI MOTNJAH



PREVIDNO!

Nevarnost telesnih poškodb

Predmeti z ostrimi robovi in premikajoči se predmeti lahko povzročijo telesne poškodbe.

- Pri vzdrževalnih delih, negi in popravi vedno nosite zaščitne rokavice!

Motnja	Vzrok	Ukrep
Motor se ne zažene.	Ni goriva.	Napolnite rezervoar; preverite odzračevanje rezervoarja; preverite filter za gorivo.
	Gorivo je težko, umazano; v rezervoarju je staro gorivo.	Vedno uporabljajte sveže gorivo iz čistih vsebnikov; očistite uplinjač (servisna delavnica).
	Filter za zrak je umazan.	Očistite filter za zrak (glejte navodila za uporabo proizvajalca motorja).
	Ni iskre.	Očistite vžigalno svečko, po potrebi jo zamenjajte, preverite vžigalni kabel, preverite vžigalni sistem (servisna delavnica).
	Z večkratnimi poskusi zagona se v zgorevalni komori motorja nabere preveč goriva.	Izvlomite in posušite vžigalno svečko.
Zaganjalnik ne deluje.	Akumulatorski zaganjalnik je prazen ali oslavljen.	Napolnite akumulatorski zaganjalnik.
	Varnostno stikalo na voznikovem sedežu ne deluje.	Pravilno se usedite na voznikov sedež; stikalo je okvarjeno.
	Varnostno stikalo na zavornem pedalu ne deluje.	Popolnoma pritisnite zavorni pedal.
	Kosilna naprava je vklopljena.	Izklopite kosilno napravo.
	Varovalka na kablu (+) akumulatorskega zaganjalnika.	Preverite varovalko in jo po potrebi zamenjajte.

Motnja	Vzrok	Ukrep
Moč motorja slabi.	Trava je previsoka ali premokra.	Popravite višino reza; rahlo zapeljite nazaj, da ustvarite prostor za kosilno napravo.
	Izmetalni kanal/pokrov kosilnice je zamašen.	Zaustavite motor in odstranite ključ za vžig! Očistite izmetalni kanal/pokrov kosilnice.
	Filter za zrak je umazan.	Očistite filter za zrak (glejte navodila za uporabo proizvajalca motorja).
	Nastavitev uplinjača ni ustrezna.	Nastavitev naj pregleda servis (servisna delavnica).
	Nož je močno obrabljen.	Zamenjajte nož (servisna delavnica).
	Hitrost vožnje je prevelika.	Zmanjšajte hitrost vožnje.
Traktorska kosilnica se močno tresce.	Kosilna naprava je poškodovana.	Preverite kosilno napravo (servisna delavnica).
Traktorska kosilnica se ne zažene.	Pri hidrostatičnem menjalniku: ni voznega pogona.	Prestavite obvodno ročico v delovni položaj (glejte <i>Poglavje 7.3 "Potiskanje traktorske kosilnice", stran 152</i>).
Neenakomeren rez.	Nož je obrabljen, neoster.	Zamenjajte nož ali ga nabrusite. Nabrušeni nož je treba uravnotežiti (servisna delavnica)!
	Višina reza ni ustrezna.	Popravite višino reza.
	Hitrost motorja je premajhna.	Nastavite največjo hitrost motorja.
	Hitrost vožnje je prevelika.	Zmanjšajte hitrost vožnje.
	Tlak v pnevmatikah se razlikuje.	Napihnite na pravilen zračni tlak. Pravi len tlak v pnevmatikah odčitajte na pnevmatikah.
Košara za travo se ne polni.	Nastavljena je prenizka višina reza.	Popravite višino reza.
	Trava je mokra – pretežka je, da bi jo zračni tok lahko premikal.	Prestavite košnjo na čas, ko bo površina trave suha.
	Nož je močno obrabljen.	Zamenjajte nož. (Servisna delavnica)
	Trava je previsoka.	Travo kosite v 2 korakih: ■ 1. prehod: maks. višina reza. ■ 2. prehod: zelena višina reza.
	Tkaninasta vreča je zamašena – ne prepušča zraka.	Očistite tkaninasto vrečo.
	Izmetalni kanal/pokrov kosilnice je umazan.	Očistite izmetalni kanal/pokrov kosilnice.
Indikator ravni napolnjenosti se ne odziva.	Na ročici indikatorja ravni napolnjenosti so ostanke košnje.	Odstranite ostanke košnje z ročice indikatorja ravni napolnjenosti. Nato preverite, ali je delovanje nemoteno.

Motnja	Vzrok	Ukrep
Vozni pogon, zavora, sklopka in kosilna naprava		Pregled naj obvezno opravi izključno servisna delavnica!

**NAPOTEK**

Pri motnjah, ki niso navedene v tej tabeli ali ki jih ne morete sami odpraviti, se obrnite na našo servisno službo.

Garancijski pogoji

Garancijski rok je 3 leta od dneva izročitve.

V zakonitem garancijskem roku morebitne napake v materialu ali izdelavi v skladu z našo presojo brezplačno odpravimo bodisi s popravilom ali zamenjavo delov. Obseg garancijskih pravic je odvisen tudi od zakonodaje države, v kateri ste napravo kupili.

Naša garancija velja samo:

- če napravo uporabljate v skladu z navodili in namenom
- če upoštevate navodila za uporabo
- če uporabljate le originalne nadomestne dele

Garancijske pravice prenehajo veljati:

- če skuša napravo popraviti nepooblaščen oseba
- če opravite tehnične spremembe na napravi
- v primeru nenamenske uporabe (npr. v pridobitvene ali komunalne namene)

Garancija ne krije:

- poškodb laka, ki so posledica običajne obrabe
- obrabnih delov, ki so na seznamu nadomestnih delov označeni z okvirčkom **XXX XXX (X)**
- za motorje z notranjim izgorevanjem veljajo določila v garancijskem listu, ki ga prilaga proizvajalec

Žal je napačna uporaba aparata razlog za približno 95 % reklamacij. S koristnimi nasveti našega posebej za vas urejenega info centra, lahko te težave enostavno odpravite, zato nas pokličite ali pa se javite po e-pošti ali po faksu.

Preden pošljete aparat na servis ali ga vrnete prodajalcu vam svetujemo, da se oglasite na naši dežurni telefonski številki, kjer vam bomo pomagali in vam tako prihranili nepotrebne poti.

V primeru uveljavljanja garancije se z garancijskim listom in računom obrnite na svojega prodajalca ali najbližji pooblaščen servis. (glej priložen seznam pooblaščenih servisov).

Navedbe v pričujoči garancijski izjavi ne omejujejo zakonsko določenih pravic, ki jih ima kupec do prodajalca.

V primeru, da popravilo in z njim povezani stroški za vas ne bodo brezplačni, boste o tem predhodno obveščeni.

Opis proizvoda: Vrtni traktor AL-KO T 17-103.3 HD

Št. Art. 123036 (734840)

Obdobje akcije: 04/2024

Order GTIN: 4061464038448

Proizvajalec: AL-KO Gardentech Austria GmbH, Hauptstraße 52c, 8742 Obdach, Tel.: +43 3578/2515-0

Opis napake:

.....

Ime kupca:

Pošta/Kraj: Ulica:

Tel. št./E-Mail:

Podpis:

KONTAKT: AL-KO Gardentech d.o.o., HR-10000 Zagreb, e-mail: prodajaja@al-ko.com, Tel: 00386 (0)40 475926

REGIJA	SERVIS	NASLOV	MAIL	TELEFON
POMURSKA	TUROPOLJE D.O.O PE MURSKA SOBOTA	Zorana Velharja 13,9000 Murska Sobota	turopolje@siol.net	02-536-1580
	TUROPOLJE D.O.O PE LJUTOMER	Prešernova ulica 25, 9240 Ljutomer	ljutomer.turopolje@siol.com	02-584-8025
	TUROPOLJE D.O.O PE LENDAVA	Trg ljudske pravice 16,9220 Lendava	lendava.turopolje@siol.net	02-574-2174
	MATEJ ZGRABLJIČ S.P.	Ulica 22. junija 9, 9220 Lendava	zgrabljic.sp@gmail.com	02-574-1943
	JANEZ FARKAS S.P.	Ilijaševci 22, 9242 Križevci pri Ljutomeru	farkasjanez@gmail.com	031 824 012
PODRAVSKA	FRAMA TRGOVINA d.o.o.	Kraigherjeva ulica 26, 2230 Lenart v Slov. goricah	servis@trgovina-frama.si	02-7200488
	Mbj servis trgovina d.o.o	Police 71a, 9250 Gornja Radgona	info@servis-rader.si	02-4730740
	Bogdan Rader s.p.	Malečnik 162, 2229 Malečnik	servis.stiglic@gmail.com	031 663 779
	Iztok Stiglic s.p.		tangatrgovina@gmail.com	041 665047
	TANGA - VREČKO in DRUGI, d.n.o.	Delavsko naselje 31, 2204 Miklavž na Dravskem polju	trgovina@sevi.si	041 843281
	SEVI d.o.o.	Pivenci 5B, Pivenci, 2281 Markovci	info@vrteh.si	069 894 933
	VRTTEH D.O.O.	Puhova ulica 12a,2250 Ptuj	servis@center-orojda.si	070 412 012
	CENTER ORODJA, trgovina in storitve, d.o.o.	Žolgarjeva ulica 27,2310 Slovenska Bistrica	info@servissavc.si	041 626 121
KOROŠKA	Gregor Rozman s.p.	Senjanž nad Dravčami 62, 2367 Vuzenica	boris.onuk@siol.net	041 743 942
	"Pidi" servis, Boris Onuk s.p.	Koroška cesta 69c, 2360 Radlje ob Dravi	servis.lipovsek@gmail.com	041 794 272
SAVINJSKA	Servis Lipovšek Mateja Zupanc s.p.	Belovo 14, 3270 Laško	trgovina.lah@siol.com	03) 582 10 33
	TRGOVINA LAH, BOŽO KOCIJAN s.p.	Rimska cesta 22, 3240 Šmarje pri Jelšah	zi.servis@siol.net	(03) 491 66 00
	Zelena tehnika, Abdulah Kahvedžić s.p.	Kovinarska ulica 8, 3000 Celje	berni.kamenik@gmail.com	041 291 476
POSAVSKA	Berni servis, Bernard Kamenik s.p.	Ravne 161, 3325 Šoštanj	info@kmetijskatrgovina.si	07 499 3 900
	KMETIJSKA TRGOVINA CERJAK	Bukošek 69, 8250 Brežice	krsko@mana-omerzu.si	08 20 18 635
	Mana Omerzu d.o.o	Žadovinec 36, 8273 Leskovec pri Krškem	info@mobilservis.si	(04) 592 15 00
GORENJSKA	Mobil Servis - Servisiranje, Proizvodnja in Trgovina, D.O.O.	Slap 23, 4290 Trzin	sekop@telemach.net	(04) 530 78 00
	Sekop, servis in proizvodnja kmetijske mehanizacije, d.o.o.	Hraše 14a, 4248 Lesce	roknahtigal7@gmail.com	(04) 202 47 89
	NAHTIGAL, TRGOVINA IN STORITVE, D.O.O.	Sejmišče 2, 4000 Kranj	agrotehnika.retra@gmail.com	041/941-983
	AGROTEHNIKA, RETRA D.O.O.	Belehrjeva cesta 6a, 4208 Senčur	zrnak.servis@gmail.com	041 908808
OSREDNJESLOVENSKA	ZMAK SERVIS VRTHNIH STROJEV, ZLATKO VELIČ S.P.	Gorenjska cesta 16, Medvode, 1215 Medvode	servis@zstekavcic.si	0597 16008
	ŽS TEKAVČIČ D.O.O.	Ljubljanska cesta 6b, 1295 Ivančna Gorica	servis.flezar@gmail.com	041 712 361
	FLEZAR LADO S.P.	Cesta v Kresnice 21, 1000 Ljubljana	info@zak-ljubljana.si	01 51 01 634
	Žak d.o.o.PE CELOŠKA	Celovška cesta 291, 1000 Ljubljana	info@zak-ljubljana.si	051 405 044
	Žak d.o.o.PE TRZIN	Brodšče 22, 1236 Trzin	info@golibri.si	031 309 215
JUGOVZHODNA	COLIBRI Joh Bojan s.p.	Ločka cesta 57, 8340 Črnomelj	BDOMITROVIC@GMAIL.COM	040 891 186
	Popravila strojev in naprav Zagon Boštjan Domitrovič s.p.	Kočevoje 15.c, 8340 Črnomelj	servis.svecka@siol.net	07) 308 43 66
	Trgovina in servis Svečka Josip Fink s.p.	Pod Srobotnikom 27, 8351 Sistraža pri Novem mestu	info@antler.si	051 260 553
GORIŠKA	Trgovina in servis Antler	Langobardska ulica 8, 5250 Solkan	info@luka-leskovec.si	041 978 630
	Luka Leskovec s.p.	Goriška cesta 75, 5270 Ajdovščina	daniel.ban@marjeticakoper.si	05 66 33 752
OBALNO-KRAŠKA	MARJETICA KOPER d.o.o PE AGROKLJUČ	Skocjanska pot 2,6000 Koper		