



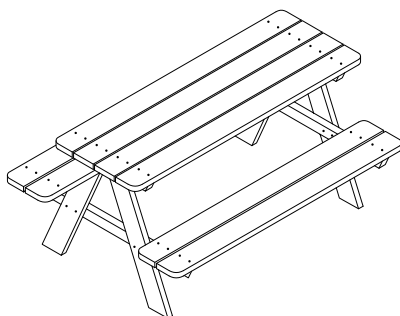
GARANCIJSKI LIST



OTROŠKA LESENA SEDEŽNA GARNITURA

Za dodatne informacije lahko kontaktirate „**PODPORO KUPCEM**“,
kjer bomo poskušali rešitev najti v najkrajšem možnem času.


04/2024



IZDELEK:

OUT.0080.99

PODPORA KUPCEM

 0049-421-3042-238

 Service@jgs.de

ŠTEVILKA IZDELKA

831519

SERVIS

schütte Home & Living GmbH & Co. KG
Bornstraße 16/17
28195 Bremen
GERMANY

Datum dobave izdelka:

Opis napake:

Vaši podatki:

Ime kupca: _____

Naslov: _____

E-pošta: _____  _____

Garancijski pogoji

Spoštovani,

za izdelek vam zagotavljamo najobsežnejšo garancijo kakovosti. Ker smo prepričani v kakovost naših izdelkov, vam **zagotavljamo** še širši nabor ugodnosti, kot je to določeno z zakonskimi določili:

Trajanje garancijskega roka: **3 leta** od dobave izdelka

Nudimo vam: brezplačno popravilo, zamenjavo izdelka (če je izdelek še na voljo), sorazmerno znižanje kupnine oz. vračilo kupnine.

Postopek uveljavljanja garancije:

- Za uveljavljanje garancije se obrnite na zgoraj navedeni servis ali na Oddelek za informacije in pomoč strankam podjetja HOFER trgovina na drobno d.o.o., Prevoje pri Šentvidu, Kranjska cesta 1, 1225 Lukovica (info@podpora.hofer.si ali +386 (0)1 8346 600), kjer lahko prejmete več informacij.

Garancija se lahko uveljavlja samo skupaj z računom oz. potrdilom o dobavi, kjer je razviden datum dobave izdelka.

Garancija ne velja v naslednjih primerih:

- za **škodo, ki je nastala kot posledica vremenskih vplivov** (npr. udara strele, vode, ognja, zmrzali ipd.), **nesreče, prevoza, pri izpraznjenih baterijah ali nepravilni uporabi**
- za **poškodbe ali spremembe, ki jih povzroči kupec/tretja oseba**
- **zaradi nespoštovanja varnostnih opozoril, navodil za vzdrževanje in zaradi napak pri uporabi**
- **zaradi vodnega kamna in škode, ki jo je le-ta povzročil, izgube podatkov, škodljive programske opreme in poškodbe zaradi vročine**
- **za normalno obrabo obrabljivih delov (npr. zmogljivost akumulatorja)**

Garancija velja za proizvode dobavljene na območju Republike Slovenije in se lahko uveljavlja na območju Republike Slovenije. Garant jamči za lastnosti izdelka oziroma za njegovo brezhibno delovanje v garancijskem roku, ki začne teči z dobavo izdelka. Če napak na izdelku ni mogoče odpraviti v roku 30 dni od dneva, ko je kupec sprožil garancijski zahtevek, oziroma v dodatnem roku največ 15 dni, če je bil rok za odpravo napak na izdelku podaljšan, se izdelek brezplačno zamenja z enakim, novim in brezhibnim izdelkom. Če izdelek v tem roku ni popravljen ali ni zamenjan z novim, lahko kupec zahteva vračilo celotne kupnine ali sorazmerno znižanje kupnine. Če se neskladnost izdelka pojavi v manj kot 30 dneh od dobave izdelka, lahko kupec namesto odprave napak takoj zahteva vračilo kupnine. Garancijska doba se podaljša za čas popravila. Za zamenjan izdelek ali zamenjan bistveni del izdelka z novim se izda nov garancijski list in garancijski rok za zamenjan izdelek ali zamenjan

bistveni del izdelka teče znova od zamenjave izdelka oziroma vrnitve popravljenega izdelka. Garant je po izteku garancijskega roka dolžan zagotavljati vzdrževanje, nadomestne dele in prikladne aparate za obdobje 3 let po izteku garancijskega roka.

Ta garancija ne izključuje pravic kupca, ki izhajajo iz obveznega jamstva za skladnost blaga. V primeru neskladnosti blaga ima kupec zakonsko pravico, da zoper prodajalca brezplačno uveljavlja jamčevalne zahtevke.

Veljavnost garancije se lahko podaljša le, če to predvideva zakon. V državah, v katerih so (obvezna) garancija in/ali skladiščenje rezervnih delov in/ali odškodnina za škodo določeni z zakonom, veljajo zakonsko predpisane minimalne zahteve. Servisna služba in garant pri sprejemu izdelka v popravilo ne prevzemata odgovornosti za izgubo kakršnihkoli podatkov ali nastavitev, ki jih je kupec shranil na izdelku.

Oznaka garanta:

schütte Home & Living GmbH & Co. KG
Bornstraße 16/17
28195 Bremen, GERMANY