



Navodila za  
montažo



# OTROŠKA LESENA SEDEŽNA GARNITURA



SI

**Made in: China**

**Distributer:**

schütte Home & Living GmbH & Co. KG  
Bornstraße 16/17  
28195 Bremen  
GERMANY

POPRODAJNA PODPORA

831519

☎ SI 0049-421-3042-238

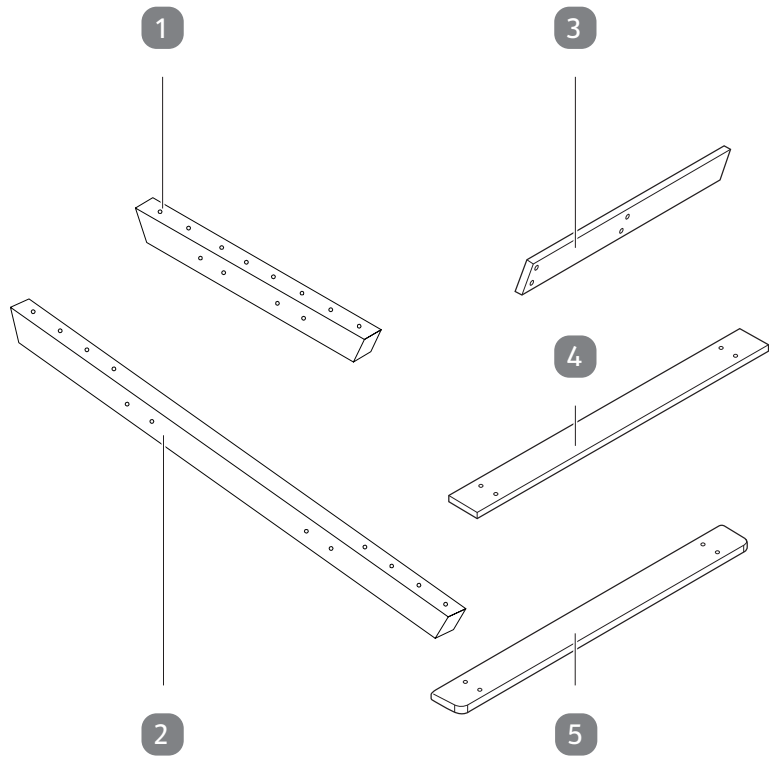
📧 Service@jgs.de

IZDELEK:  
OUT.0080.99

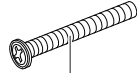
04/2024

**3**  
LETA  
GARANCIJE





6



7



8

V6 Dok./Rev.-Nr. 200935\_20231107

## Vsebina kompleta

- 1 Prečka, kratka, 2×
- 2 Prečka, dolga, 2×
- 3 Noga mize, 4×
- 4 Deska, pravokotna, 2×
- 5 Deska, zaobljena, 6×

## Priloženi povezovalni elementi

- 6 Vijak 3,5 × 45, 32×
- 7 Vijak M6 × 45, 16×
- 8 Navojna matica, 16×

## Potrebno orodje, ki ni priloženo kompletu

- 9 Križni izvijač



## Kazalo

<b>Vsebina kompleta .....</b>	<b>3</b>
Priloženi povezovalni elementi .....	3
Potrebno orodje, ki ni priloženo kompletu.....	3
<b>Splošno .....</b>	<b>5</b>
Preberite navodila za montažo in jih shranite .....	5
Namenska uporaba.....	5
<b>Razlaga znakov .....</b>	<b>6</b>
<b>Varnost .....</b>	<b>6</b>
Razlaga napotkov .....	6
Splošni varnostni napotki.....	6
<b>Opis izdelka .....</b>	<b>8</b>
<b>Montaža .....</b>	<b>9</b>
Preverite izdelek in vsebino kompleta .....	9
Osnovno čiščenje .....	9
Koraki montaže .....	9
<b>Čiščenje in vzdrževanje.....</b>	<b>12</b>
Čiščenje.....	12
Vzdrževanje .....	12
Shranjevanje.....	13
<b>Tehnični podatki .....</b>	<b>13</b>
<b>Odlaganje med odpadke .....</b>	<b>14</b>
Odlaganje embalaže med odpadke .....	14
Odlaganje izdelka med odpadke .....	14

# POMEMBNO, SHRANITE ZA POZNEJŠO UPORABO: SKRIBNO PREBERITE!

## Splošno

### Preberite navodila za montažo in jih shranite



Ta navodila za montažo spadajo k tej otroški sedežni garnituri (v nadaljevanju imenovana samo „izdelek“). Vsebujejo pomembne informacije o sestavljanju in ravnanju z izdelkom.

Preden začnete sestavljati in uporabljati izdelek, natančno in v celoti preberite navodila za montažo, zlasti varnostne napotke. Zaradi neupoštevanja teh navodil za montažo lahko pride do hudih telesnih poškodb ali škode na izdelku.

Navodila za montažo temeljijo na standardih in predpisih, ki veljajo v Evropski uniji. V tujini upoštevajte tudi predpise in zakone posamezne države.

Navodila za montažo shranite, da jih boste lahko uporabili pozneje. Če izdelek izročite tretjim osebam, jim hkrati z njim obvezno izročite ta navodila za montažo.

### Namenska uporaba

Izdelek je zasnovan izključno za sedenje v bivalnih prostorih (npr. na balkonu, terasi in vrtu). Namenjen je izključno za zasebno uporabo in ni primeren za komercialne namene.

Izdelek uporabljajte samo na način, opisan v teh navodilih za montažo. Kakršna koli drugačna uporaba velja za nenamensko in lahko privede do materialne škode ali celo telesnih poškodb. Izdelek ni igrača.

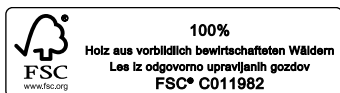
Izdelovalec ali prodajalec ne prevzemata nobenega jamstva za škodo, nastalo zaradi nenamenske ali napačne uporabe.

## Razlaga znakov

V navodilih za montažo, na izdelku ali embalaži so uporabljeni naslednji simboli.



Ta simbol podaja koristne dodatne informacije o montaži ali uporabi.



Ta simbol označuje izdelke, katerih material je v celoti pridobljen iz gozdov, certificiranih v FSC.

## Varnost

### Razlaga napotkov

V navodilih za montažo se uporabljajo naslednji simboli in opozorilne besede.



Ta opozorilni simbol/opozorilna beseda označuje nevarnost s srednjo stopnjo tveganja, zaradi katere lahko, če se ji ne izognemo, pride do smrti ali težjih telesnih poškodb.



Ta opozorilna beseda opozarja na možnost materialne škode.

### Splošni varnostni napotki



#### Nevarnost zaužitja in zadužitve!

Če otroci pogoltnjejo majhne dele ali se zapletejo v embalažo, se lahko zadušijo.

- Otrokom ne pustite v bližino majhnih delov ali embalažne folije.
- Otrokom ne dovolite, da bi se igrali z embalažno folijo.
- Poskrbite, da otroci med montažo izdelka ne bodo v bližini. Vsebuje majhne dele.

**OPOZORILO!****Nevarnost telesnih poškodb!**

Če izdelek montirate ali uporabljate na nepravilen način, lahko to privede do telesnih poškodb.

- Izdelek je primeren le za otroke, stare od 4 do 7 let.
- Prepričajte se, da je izdelek pravilno postavljen na trdni, stabilni in vodoravni podlagi. Vse noge se morajo vedno dotikati tal. Izdelka ne montirajte na podlagi, ki se nagiba.
- Izdelek smejo montirati samo strokovnjaki.
- Izdelek se lahko prevrne, če ga obremenite premočno ali samo na eni strani. Poskrbite za enakomerno obremenitev.
- Ne plezajte na izdelek oz. ne stopajte nanj in ga ne uporabljajte kot pripomoček pri vzpenjanju.
- Pred vsako uporabo se prepričajte, da ima izdelek stabilno stojšče in ga preverite. Varnost izdelka je mogoče zagotoviti samo, če je bil pravilno montiran in če so vsi spoji varni.
- Otroci se ne smejo igrati z izdelkom. Uporabniškega vzdrževanja in čiščenja otroci ne smejo opravljati brez nadzora.
- Izdelka ne postavljajte ob okno. Otroci bi lahko izdelek uporabili kot pripomoček za vzpenjanje in padli skozi okno, ali pa se zapletli v vrvice žaluzij in zaves in se zadavili.
- Pazite na odprt ogenj in druge vire toplote v bližini izdelka.
- Največja nosilnost izdelka znaša 50 kg na posamezno klop in 50 kg za mizno ploščo. Pri preobremenitvi se lahko izdelek zlomi, zaradi česar lahko pride do telesnih poškodb.

**OBVESTILO!****Nevarnost poškodb!**

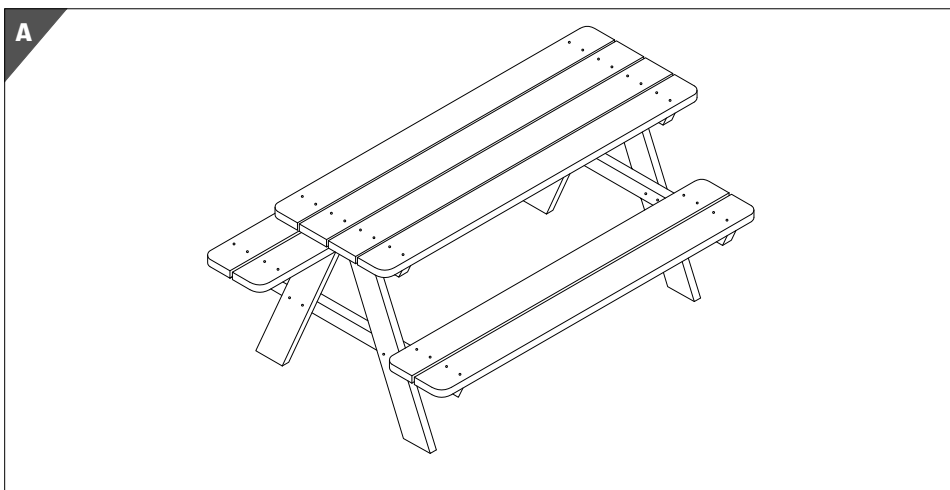
Nepravilno ravnanje z izdelkom lahko izdelek poškoduje.

- Izdelek montirajte na ustrezno veliki in trpežni podlagi. Površino zelenega mesta montaže pokrijte, da preprečite praske na površini.

- Izdelka ne postavljajte v bližini odprtega ognja, grelnih naprav, peči ali drugih vročih predmetov. Ne približujte ga ognju.
- Za podaljšanje življenjske dobe izdelka ga ponoči ali pri daljši neuporabi prekrijte s pokrivalom.
- Izdelka nikoli ne poskušajte čistiti s potapljanjem v vodo in parnimi čistilniki. V nasprotnem primeru lahko izdelek poškodujete.
- Redno preverjajte stabilnost vseh spojev in po potrebi vijake naknadno privijte. Vijakov ne privijte premočno, saj s tem po nepotrebnem obremenite okvir.
- Če želite izdelek prestaviti, zagotovite, da ga dvigneta 2 odrasli osebi. Izdelka ne vlecite, ker bi s tem lahko izdelek poškodovali.
- Izdelka ne uporabljajte več, če so sestavni deli izdelka razpokani, zlomljeni ali preoblikovani. Poškodovane sestavne dele zamenjajte le z ustreznimi originalnimi nadomestnimi deli.

## Opis izdelka

Izdelek je zasnovan izključno za sedenje v bivalnih prostorih (npr. na balkonu, terasi in vrtu).





## Montaža

### Preverite izdelek in vsebino kompleta

#### OBVESTILO!

#### Nevarnost poškodb!

Če embalažo neprevidno odprete z ostrim nožem ali drugimi koničastimi predmeti, lahko hitro poškodujete izdelek.

- Embalažo odpirajte zelo previdno.
- 1. Vzemite posamezne dele izdelka iz embalaže.
- 2. Preverite, ali so v kompletu vsi deli (glejte poglavje „Vsebina kompleta“).
- 3. Preverite, ali so posamezni deli izdelka morda poškodovani. Če so, izdelka ne montirajte in ga ne uporabljajte. Obrnite se na izdajatelja jamstva, kot je opisano na garancijskem listu.

#### Osnovno čiščenje

1. Odstranite embalažni material in vse zaščitne folije.
2. Pred prvo uporabo očistite vse dele izdelka, kot je opisano v poglavju „Čiščenje in vzdrževanje“.

### Koraki montaže

#### OBVESTILO!

#### Nevarnost poškodb!

Nepravilno ravnanje z izdelkom lahko privede do poškodb izdelka ali materialne škode.

- Izdelek sestavljajte na mehki in čisti podlagi. Po potrebi pod izdelek položite odejo ali podoben predmet, da se površine ne opraskajo ali poškodujejo.
- Izdelek sestavljajte pazljivo in upoštevajte navodila za montažo.

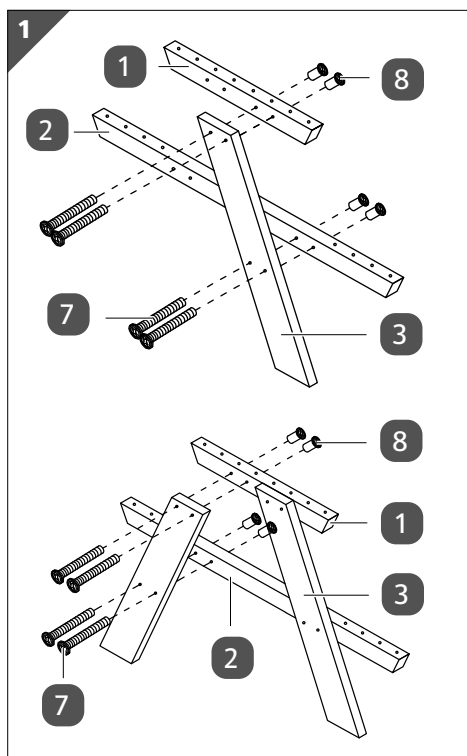
Izdelek sestavljajte na podlagi sledečih navodil in grafičnih prikazov.



- Za montažo je potreben križni izvijač **9** (ni priložen vsebini kompleta).
- Pri montaži se prepričajte, da so vsi vijaki najprej le rahlo priviti in šele po končani montaži privijte vse vijake do konca.

**1 Montaža ogrodja .....10**  
**2 Montaža mizne plošče.....11**  
**3 Montaža sedežev.....12**

## 1 Montaža ogrodja

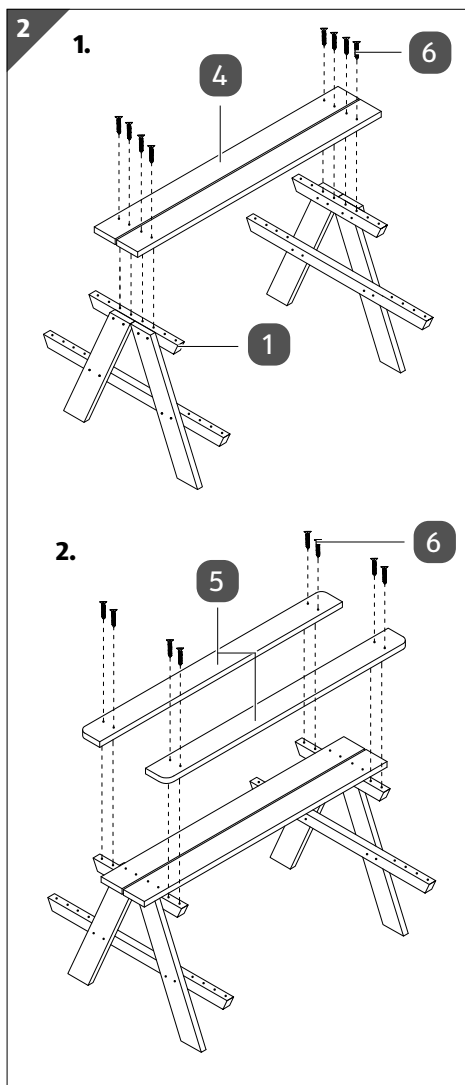


- Pritrdite noge mize **3** z vijaki M6 × 45 **7** in navojnimi maticami **8** na prečki **1** in **2** (glejte **sl. 1**). Pri tem pazite, da odprtine poravnate drugo ob drugo.

## 2 Montaža mizne plošče

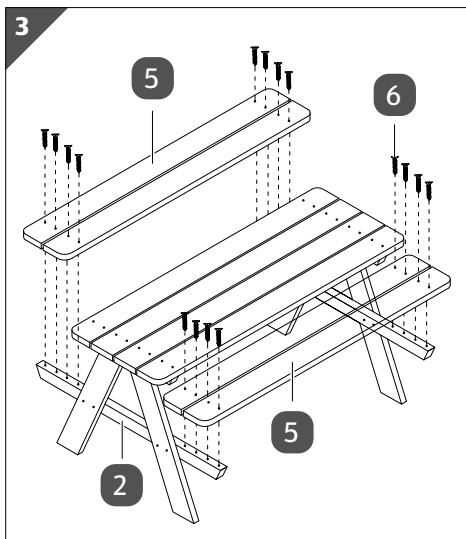


Pazite na pravilno poravnanoost odprtlin. Pri pravilnem postopku je med deskami luknja <math>< 5\text{ mm}</math>.



1. Pritrdite pravokotni deski **4** z vijaki  $3,5 \times 45$  **6** sredinsko na kratko prečko **1** (glejte 1. korak na **sl. 2**).
2. Pritrdite dve zaobljeni deski **5** z vijaki  $3,5 \times 45$  **6** levo in desno od pravokotnih desk na kratko prečko (glejte 2. korak na **sl. 2**).

### 3 Montaža sedežev



- Pritrdite preostale zaobljene deske **5** z vijaki  $3,5 \times 45$  **6** na dolge prečke **2** (glejte sl. 3). Pazite na pravilno poravnano odprtino.

## Čiščenje in vzdrževanje

### OBVESTILO!

#### Nevarnost poškodb!

Nepravilno ravnanje z izdelkom lahko izdelek poškoduje.

- Za čiščenje ne uporabljajte agresivnih čistilnih sredstev, krtač s kovinskimi ali najlonskimi ščetinami ter ostrih ali kovinskih predmetov, kot so noži, trde lopatice in podobno. Omenjene snovi lahko poškodujejo površine.

#### Čiščenje

1. Izdelek obrišite z vlažno krpo.
2. Nato počakajte, da se izdelek povsem posuši.

#### Vzdrževanje

- Redno preverjajte vse vijačne spoje in jih po potrebi zategnite. Zaradi zrahljanih vijačnih spojev se zmanjša varnost in obstaja nevarnost telesnih poškodb.

## Shranjevanje

### OBVESTILO!

#### **Nevarnost poškodb!**

Če izdelek shranite na v vlažnem prostoru, lahko na vijakih nastane rja. S tem trajno in nepopravljivo oslabite funkcionalnost ali nosilnost izdelka.

- Izdelka ne izpostavljajte prahu, vodi, vlagi, zmrzali, ekstremnim temperaturam, visoki zračni vlagi in neposredni sončni svetlobi.
- Če je napovedan močan ali dolgotrajen dež oz. sneg, pokrijte izdelek z vodotesnim pokrivalom. Vsekakor pa poskrbite za dobro zračenje tudi, ko je izdelek pokrit.

Preden izdelek shranite, poskrbite, da bodo vsi deli popolnoma suhi.

- Izdelek vedno shranjujte na suhem mestu.
- Izdelek zaščitite pred neposredno sončno svetlobo.
- Izdelek hranite tako, da otrokom ni dostopen.

## Tehnični podatki

Izdelek:	OUT.0080.99
Število sedežev:	2 na posamezno stran
Največja nosilnost:	50 kg na posamezno klop/50 kg na posamezno mizno ploščo

#### Mere

Mizna plošča:	pribl. 89 × 8,5 × 1,8 cm
Sedeži:	pribl. 89 × 8,5 × 1,8 cm
Noga mize:	pribl. 59,5 × 8,5 × 1,8 cm
Skupne dimenzije:	pribl. 89 × 79 × 50 cm

Številka izdelka: 831519

Ta izdelek ustreza standardu EN 17191:2021.

## **Odlaganje med odpadke**

### **Odlaganje embalaže med odpadke**



Embalažo odložite med odpadke ločeno po vrstah materialov. Lepenko in karton odložite med odpadni papir, folije pa med odpadke za recikliranje.

### **Odlaganje izdelka med odpadke**

- Izdelek zavržite v skladu s predpisi in zakoni, ki veljajo v vaši državi.