



Montageanleitung
Instructions de montage
Istruzioni di montaggio



ALUMINIUM GLAS

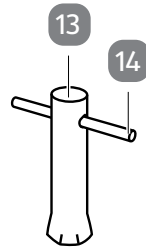
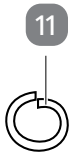
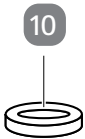
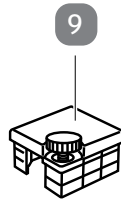
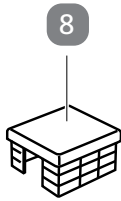
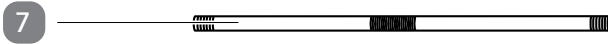
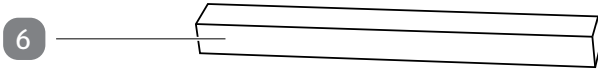
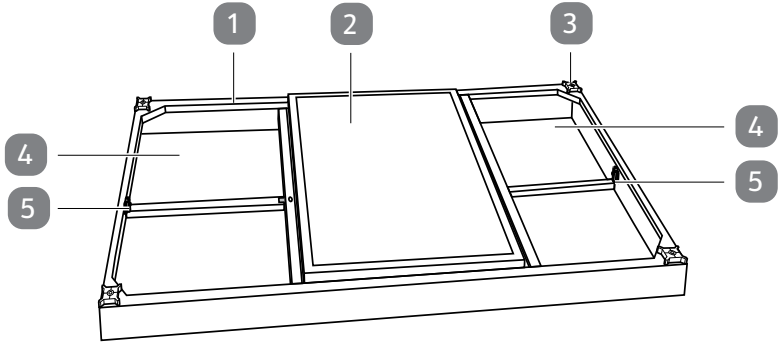
AUSZIEHTISCH

TABLE À RALLONGE EN ALUMINIUM ET VERRE |
TAVOLO ESTENSIBILE IN ALLUMINIO E VETRO



Deutsch 03
Français 23
Italiano 43





Lieferumfang

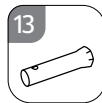
- 1 Tischplatte (vormontiert)
- 2 Mittlere Tischplatte
- 3 Gewindebohrung, 4×
- 4 Seitliche Ausziehplatte, 2×
- 5 Ent-/Verriegelungshebel, 2×
- 6 Tischbein, 4×
- 7 Stabilisator, 4×
- 8 Fußkappe, 3×
- 9 Höhenverstellbare Fußkappe

Mitgelieferte Verbindungselemente

- 10 Unterlegscheibe, 4×
- 11 Verschlussring, 4×
- 12 Mutter, 4×

Mitgelieferte Werkzeuge

- 13 Schraubwerkzeug



- 14 Werkzeuggriff



Inhaltsverzeichnis

Lieferumfang	3
Mitgelieferte Verbindungselemente	3
Mitgelieferte Werkzeuge.....	3
Allgemeines	5
Montageanleitung lesen und aufbewahren.....	5
Bestimmungsgemäßer Gebrauch	5
Zeichenerklärung	5
Sicherheit	6
Hinweiserklärung.....	6
Allgemeine Sicherheitshinweise	6
Produktbeschreibung	9
Montage	9
Produkt und Lieferumfang prüfen	9
Montageschritte.....	10
Reinigung und Wartung	19
Reinigung.....	19
Wartung	19
Aufbewahrung	19
Technische Daten	20
Entsorgung	20
Verpackung entsorgen.....	20
Produkt entsorgen	20

Allgemeines

Montageanleitung lesen und aufbewahren



Diese Montageanleitung gehört zu diesem Aluminium Glas Auszieh-tisch (im Folgenden nur „Produkt“ genannt). Sie enthält wichtige Infor-mationen zur Inbetriebnahme und Handhabung

Lesen Sie die Montageanleitung, insbesondere die Sicherheitshinwei-se, sorgfältig durch, bevor Sie das Produkt montieren und einsetzen. Die Nichtbe-achtung dieser Montageanleitung kann zu schweren Verletzungen oder zu Schä-den am Produkt führen.

Die Montageanleitung basiert auf den in der Europäischen Union gültigen Normen und Regeln. Beachten Sie im Ausland auch landesspezifische Richtlinien und Gesetze. Bewahren Sie die Montageanleitung für die weitere Nutzung auf. Wenn Sie das Pro-dukt an Dritte weitergeben, geben Sie unbedingt diese Montageanleitung mit.

Bestimmungsgemäßer Gebrauch

Das Produkt ist ausschließlich zur Ablage im Außenbereich konzipiert. Es ist aus-schließlich für den Privatgebrauch bestimmt und nicht für den gewerblichen Be-reich geeignet.

Verwenden Sie das Produkt nur wie in dieser Montageanleitung beschrieben. Jede andere Verwendung gilt als nicht bestimmungsgemäß und kann zu Sachschäden oder sogar zu Personenschäden führen. Das Produkt ist kein Kinderspielzeug.

Der Hersteller oder Händler übernimmt keine Haftung für Schäden, die durch nicht bestimmungsgemäßen oder falschen Gebrauch entstanden sind.

Zeichenerklärung

Die folgenden Symbole werden in dieser Montageanleitung, auf dem Produkt oder auf der Verpackung verwendet.



Dieses Symbol gibt Ihnen nützliche Zusatzinformationen zur Montage oder zum Gebrauch.

Sicherheit

Hinweiserklärung

Die folgenden Symbole und Signalworte werden in dieser Montageanleitung verwendet.



Dieses Signalsymbol/-wort bezeichnet eine Gefährdung mit einem mittleren Risikograd, die, wenn sie nicht vermieden wird, den Tod oder eine schwere Verletzung zur Folge haben kann.



Dieses Signalsymbol/-wort bezeichnet eine Gefährdung mit einem niedrigen Risikograd, die, wenn sie nicht vermieden wird, eine geringfügige oder mäßige Verletzung zur Folge haben kann.



Dieses Signalwort warnt vor möglichen Sachschäden.

Allgemeine Sicherheitshinweise



Verletzungsgefahr!

Ein unsachgemäßer Umgang mit dem Produkt kann zu Verletzungen führen.

- Das Produkt kann umkippen, wenn es zu stark oder einseitig belastet wird. Sorgen Sie für eine gleichmäßige Belastung.
- Setzen oder stellen Sie sich niemals auf das Produkt.
- Die Tischplatten bestehen aus Glas. Sollte das Produkt umkippen, kann das Glas splintern und ernste Verletzungen hervorrufen. Lehnen Sie sich nicht gegen das Produkt.
- Legen Sie keine extrem kalten oder heißen Objekte direkt auf die Glasplatte. Benutzen Sie immer eine geeignete Unterlage.
- Nutzen Sie das Produkt nicht als Trittersatz, Unterstell-

bock, Turngerät, o. Ä.

- Prüfen Sie das Produkt regelmäßig auf Beschädigungen.
- Tauschen Sie beschädigte Teile sofort aus. Wenden Sie sich über die auf der Garantiekarte angegebene Serviceadresse an den Hersteller.
- Führen Sie keine unsachgemäßen Reparaturen und baulichen Veränderungen am Produkt durch. Dadurch können Gefahren für den Benutzer entstehen.
- Nutzen Sie das Produkt nur auf ebenen Flächen.
- Wenn das Produkt falsch aufgebaut ist, kann es bei Belastung zusammenbrechen. Sie können sich dabei verletzen. Achten Sie darauf, das Produkt entsprechend dieser Montageanleitung aufzubauen.
- Belasten Sie das Produkt mit maximal 50 kg.
- Das Produkt hat erhebliches Gewicht. Führen Sie Transport und Montage mit mindestens 2 Personen durch, um Verletzungen zu vermeiden.



Verletzungs- und Erstickungsgefahr!

Kinder können sich beim Spielen mit dem Produkt, den Kleinteilen oder der Verpackung verletzen und ersticken.

- Lassen Sie Kinder nicht mit der Verpackungsfolie spielen.
Sie können sich beim Spielen darin verfangen und ersticken.
- Achten Sie darauf, dass Kinder sich keine kleinen Teile wie z. B. Schrauben in den Mund stecken. Sie können sie verschlucken und daran ersticken.
- Lassen Sie Kinder nicht mit dem Produkt spielen, sich daran hochziehen oder darauf stehen. Sie können herunterfallen und sich dabei schwer verletzen.



Verletzungsgefahr!

Unsachgemäße Montage und Nutzung können Verletzungen verursachen.

- Achten Sie bei der Montage und der täglichen Nutzung auf Ihre Hände und Finger.
- Achten Sie darauf, dass Ihre Hände nicht in die Klappvorrichtung geraten, um Verletzungen zu vermeiden.
- Achten Sie beim Nutzen der Klappvorrichtung darauf, dass der Klappmechanismus vollständig einrastet, bevor das Produkt verwendet wird.
- Glas ist schwer und kann splintern. Achten Sie auf einen umsichtigen Umgang.
- Um Quetschungen zu vermeiden, achten Sie auf eine umsichtige Montage und einen umsichtigen Transport.

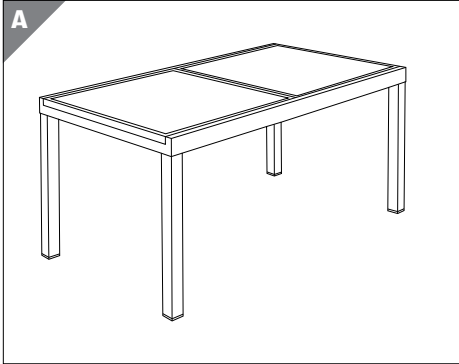
HINWEIS!

Beschädigungsgefahr!

Unsachgemäßer Umgang mit dem Produkt kann zu Beschädigungen des Produkts führen.

- Stellen Sie das Produkt auf einer gut zugänglichen, ebenen und ausreichend stabilen Oberfläche auf.
- Stellen Sie das Produkt nicht an den Rand oder an die Kante einer Fläche.
- Stellen Sie das Produkt nicht auf oder in der Nähe von heißen Oberflächen auf (Grill, Kaminofen, Heizung etc.).
- Behandeln Sie die Glasflächen mit Vorsicht.
- Verwenden Sie das Produkt nicht mehr, wenn die Bauteile Risse oder Sprünge haben oder sich verformt haben. Ersetzen Sie beschädigte Bauteile nur durch passende Originalbauteile.

Produktbeschreibung



Das Produkt ist ausschließlich zur Ablage im Außenbereich konzipiert.

Montage

Produkt und Lieferumfang prüfen

HINWEIS!

Beschädigungsgefahr!

Wenn Sie die Verpackung unvorsichtig mit einem scharfen Messer oder anderen spitzen Gegenständen öffnen, kann das Produkt schnell beschädigt werden.

– Gehen Sie beim Öffnen sehr vorsichtig vor.

1. Nehmen Sie die Einzelteile des Produkts aus der Verpackung.
2. Prüfen Sie, ob die Lieferung vollständig ist (siehe Kapitel „Lieferumfang“).
3. Kontrollieren Sie, ob die Einzelteile des Produkts Schäden aufweisen. Ist dies der Fall, montieren und benutzen Sie das Produkt nicht. Wenden Sie sich über die auf der Garantiekarte angegebene Serviceadresse an den Hersteller.

Grundreinigung

1. Entfernen Sie das Verpackungsmaterial und sämtliche Schutzfolien.
2. Reinigen Sie vor der erstmaligen Benutzung alle Teile des Produkts wie im Kapitel „Reinigung und Wartung“ beschrieben.

Montageschritte

HINWEIS!

Beschädigungsgefahr!

Unsachgemäßer Umgang mit dem Produkt kann zu Beschädigungen des Produkts oder zu Sachschäden führen.

- Montieren Sie das Produkt auf einer weichen und sauberen Unterlage. Legen Sie ggf. eine Decke o. Ä. unter, damit die Oberflächen nicht zerkratzt oder beschädigt werden.
- Gehen Sie bei der Montage des Produkts sorgfältig vor und halten Sie sich an die Montageanleitung.
- Ziehen Sie die Schrauben während der Montage noch nicht fest. Fixieren Sie die Schrauben erst nach der Fertigstellung.
- Das Produkt hat erhebliches Gewicht. Führen Sie Transport und Montage mit mindestens 2 Personen durch, um Beschädigungen zu vermeiden.

Montieren Sie das Produkt mithilfe der folgenden Anweisungen und grafischen Darstellungen. Benutzen Sie dafür das mitgelieferte Schraubwerkzeug **13**.



Das Produkt verfügt über eine höhenverstellbare Fußkappe **9**, um die Standfestigkeit des Produkts zu erhöhen.

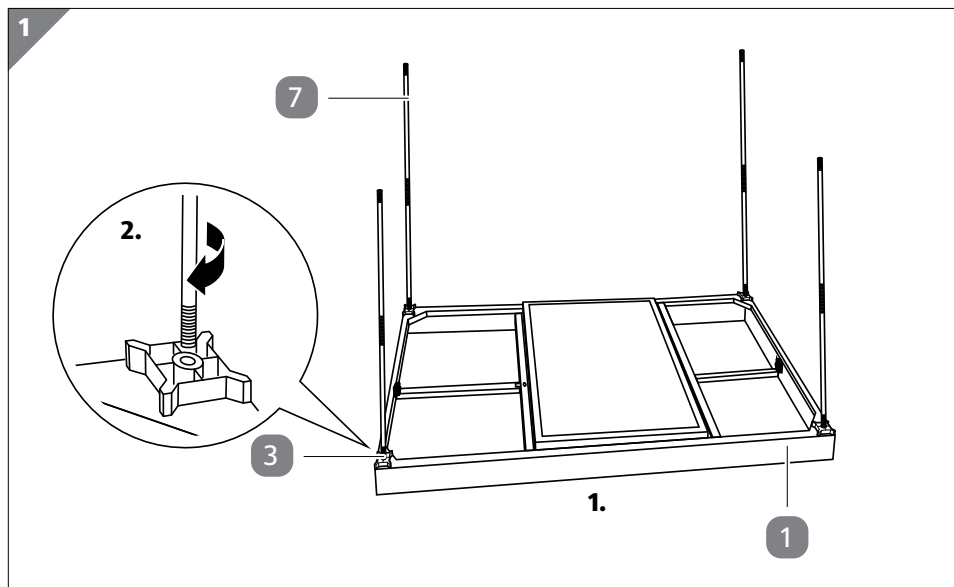
1 Produkt aufbauen	11
2 Tischplatte vergrößern	16
3 Tischplatte auf normale Größe bringen	18

1 Produkt aufbauen

Schritt 1.1: Stabilisatoren anschrauben



Setzen Sie die Schrauben und Scheiben vorerst nur locker an. Vergewissern Sie sich aber, dass Sie nach dem Aufbau alle Schrauben und Scheiben fest anziehen.

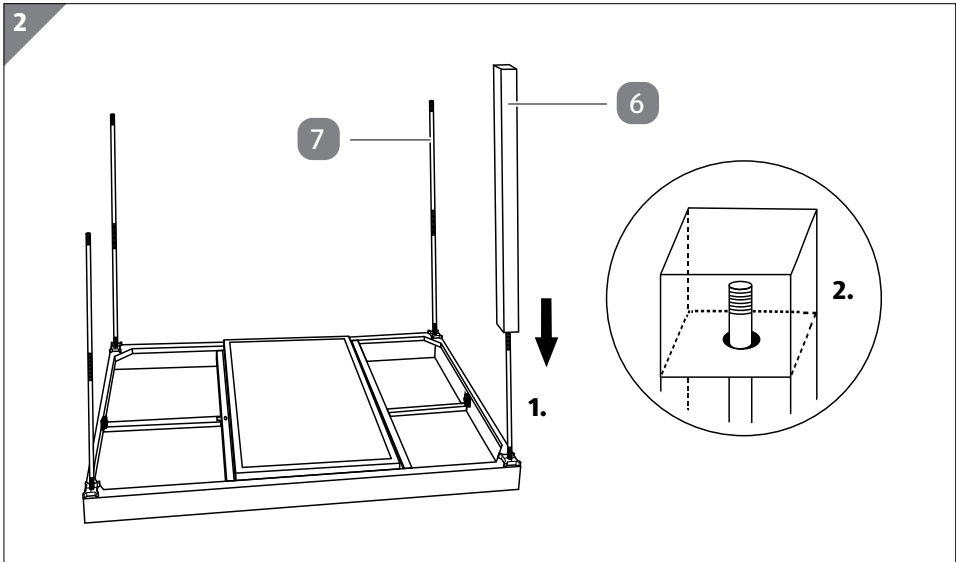


1. Legen Sie den Tisch mit der Tischplatte **1** nach unten auf eine weiche Unterlage, sodass die Tischplatte nicht zerkratzt (siehe Schritt 1 in **Abb. 1**).
2. Schrauben Sie die 4 Stabilisatoren **7** wie dargestellt in die dafür vorgesehenen Gewindebohrungen **3** in den Ecken der Tischplatte (siehe Schritt 2 in **Abb. 1**).
3. Kontrollieren Sie, dass die Stabilisatoren fest und bis zum Anschlag angeschraubt sind.

Schritt 1.2: Tischbeine aufsetzen



Setzen Sie die Schrauben und Scheiben vorerst nur locker an. Vergewissern Sie sich aber, dass Sie nach dem Aufbau alle Schrauben und Scheiben fest anziehen.

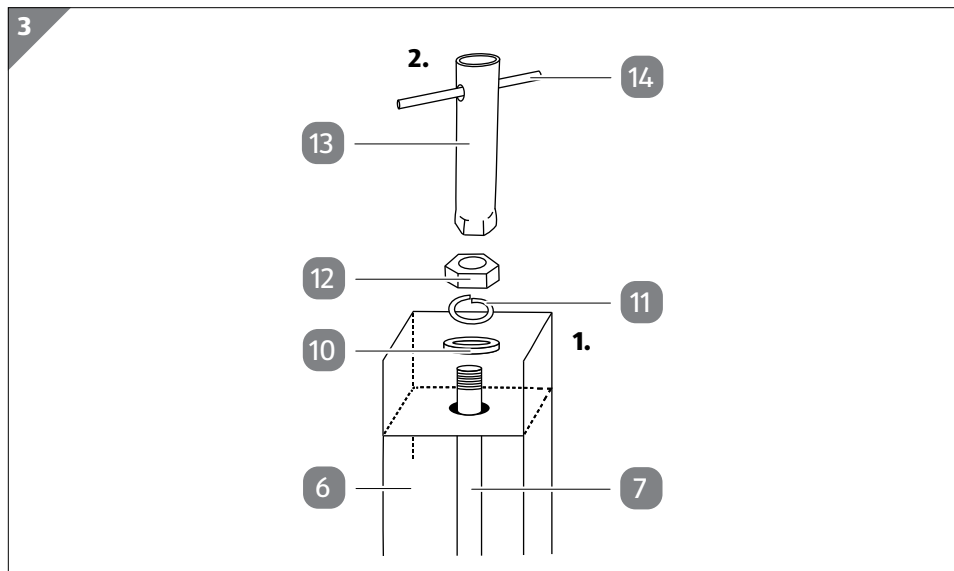


1. Setzen Sie die 4 Tischbeine **6** wie dargestellt auf die Stabilisatoren **7** (siehe Schritt 1 in **Abb. 2**).
2. Achten Sie darauf, dass die Spitze des Stabilisators, wie dargestellt, jeweils aus dem Loch am unteren Ende des Tischbeins herausragt (siehe Schritt 2 in **Abb. 2**).

Schritt 1.3: Tischbeine festschrauben



Setzen Sie die Schrauben und Scheiben vorerst nur locker an. Vergewissern Sie sich aber, dass Sie nach dem Aufbau alle Schrauben und Scheiben fest anziehen.

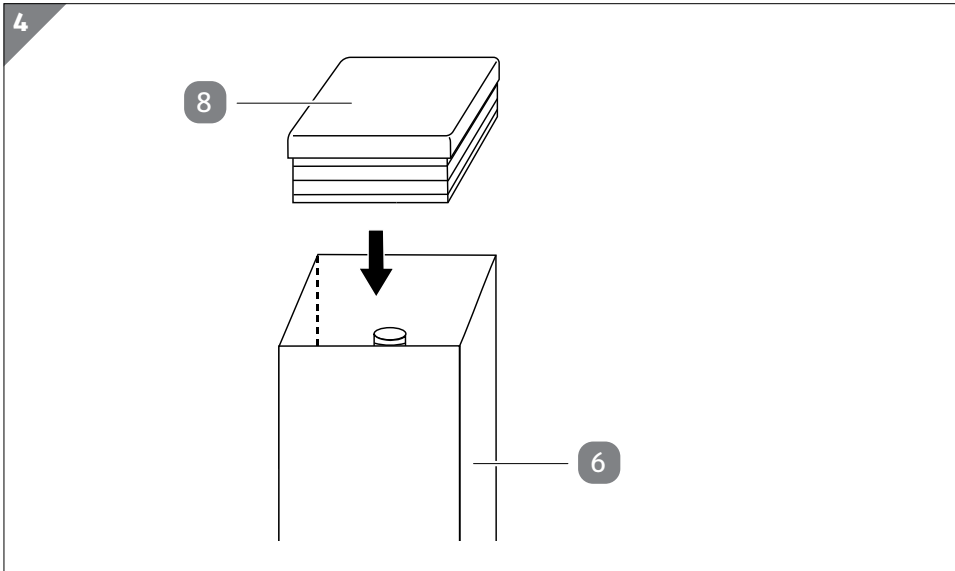


1. Legen Sie jeweils eine Unterlegscheibe **10**, einen Verschlussring **11** und eine Mutter **12** auf die aus dem Loch herausragende Spitze des Stabilisators **7** (siehe Schritt 1 in **Abb. 3**).
2. Bereiten Sie das Schraubwerkzeug **13** vor, indem Sie den Werkzeuggriff **14** wie dargestellt durch dieses hindurchführen (siehe Schritt 2 in **Abb. 3**).
3. Setzen Sie das breite Ende des Schraubwerkzeugs auf die Mutter auf und ziehen Sie sie fest, sodass der Stabilisator fest mit dem Tischbein **6** verbunden ist.
4. Führen Sie die Schritte 1–3 für die verbleibenden Tischbeine durch.

Schritt 1.4: Fußkappen einsetzen



Setzen Sie die Schrauben und Scheiben vorerst nur locker an. Vergewissern Sie sich aber, dass Sie nach dem Aufbau alle Schrauben und Scheiben fest anziehen.

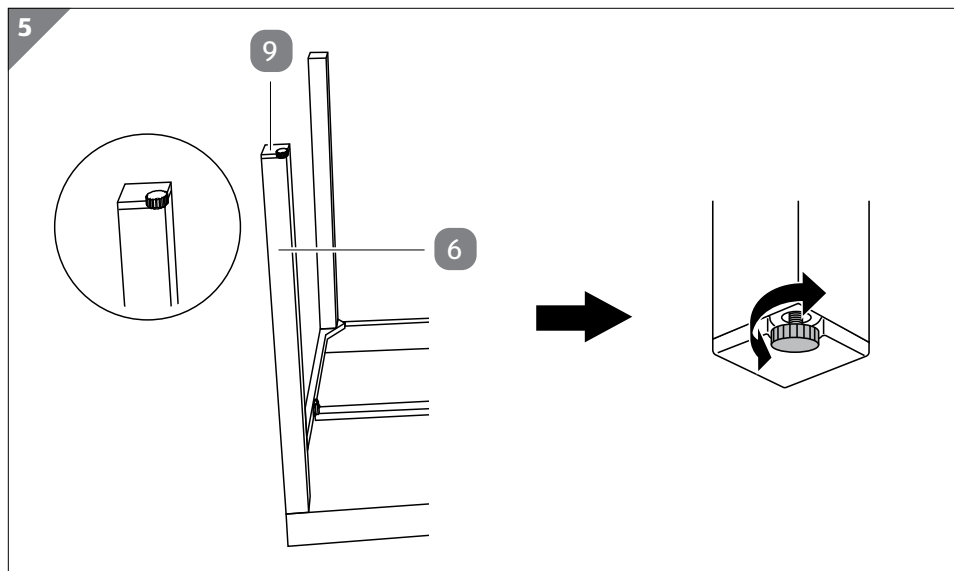


1. Stecken Sie die Fußkappen **8** wie dargestellt in drei der vier Tischbeine **6** hinein, sodass diese bündig mit dem Tischbein abschließen (siehe **Abb. 4**).
2. Drücken Sie die Fußkappen fest an, sodass sie bis zum Anschlag im Tischbein stecken.

Schritt 1.5: Höhenverstellbare Fußkappe einsetzen und einstellen



Setzen Sie die Schrauben und Scheiben vorerst nur locker an. Vergewissern Sie sich aber, dass Sie nach dem Aufbau alle Schrauben und Scheiben fest anziehen.



1. Stecken Sie die höhenverstellbare Fußkappe **9** in das verbleibende Tischbein **6** hinein und drücken Sie sie fest an, sodass sie bis zum Anschlag im Tischbein steckt (siehe **Abb. 5**).
2. Drehen Sie das Produkt vorsichtig um, sodass es auf den Tischbeinen zum Stehen kommt.
3. Überprüfen Sie, ob das Produkt fest auf dem Boden steht. Justieren Sie falls nötig, wie dargestellt, den Drehknopf der höhenverstellbaren Fußkappe, um das Produkt auszubalancieren (siehe **Abb. 5**).

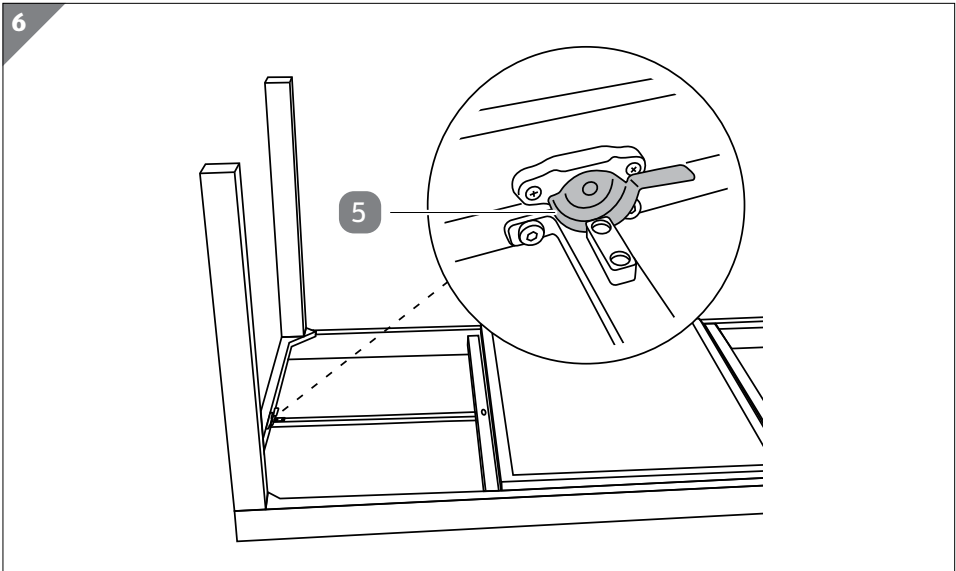
Sie haben das Produkt erfolgreich aufgebaut und es kann verwendet werden.

2 Tischplatte vergrößern



- Um die Ablagefläche zu vergrößern, besteht die Möglichkeit, die seitlichen Ausziehplatten herausziehen. Somit verlängert sich die Tischplatte von ca. 160 cm auf 220 cm.
- Setzen Sie die Schrauben und Scheiben vorerst nur locker an. Vergewissern Sie sich aber, dass Sie nach dem Aufbau alle Schrauben und Scheiben fest anziehen.

Schritt 2.1: Ausziehplatten entriegeln

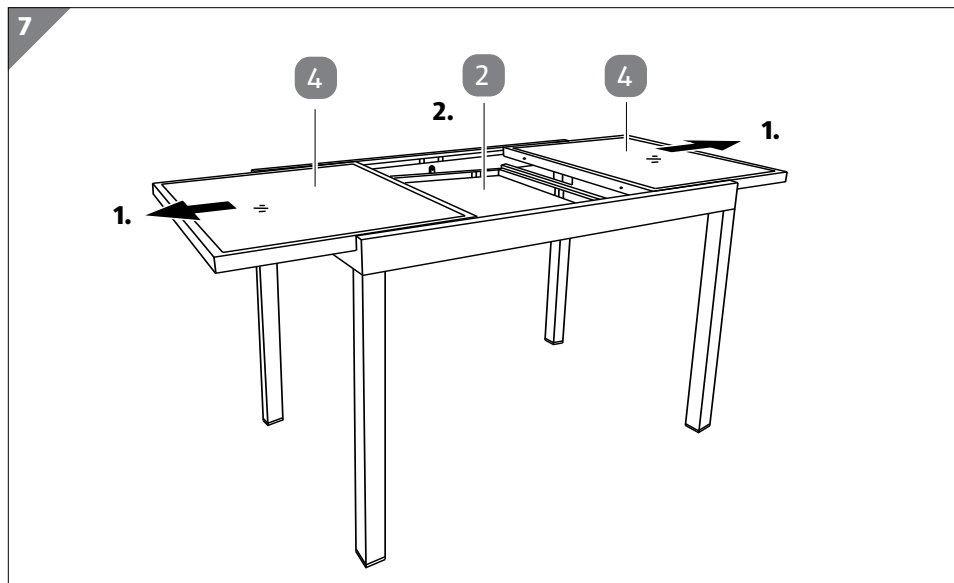


- Legen Sie beidseitig die Entriegelungshebel **5** um 180 Grad um, um die seitlichen Ausziehplatten zu entriegeln (siehe **Abb. 6**). Die seitlichen Ausziehplatten können nun herausgezogen werden.

Schritt 2.2: Ausziehplatten herausziehen



Setzen Sie die Schrauben und Scheiben vorerst nur locker an. Vergewissern Sie sich aber, dass Sie nach dem Aufbau alle Schrauben und Scheiben fest anziehen.

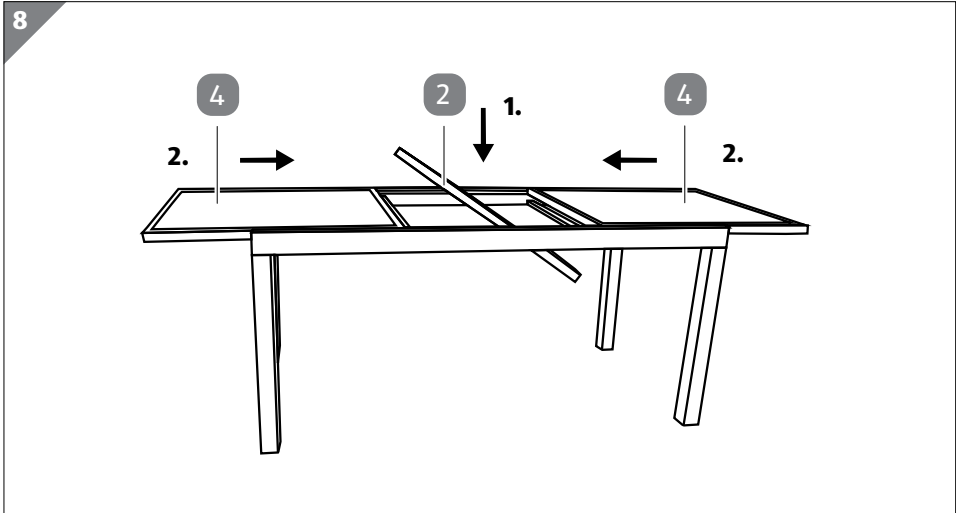


1. Ziehen Sie die seitlichen Ausziehplatten **4** bis zum Anschlag nach außen hin heraus (siehe Schritt 1 in **Abb. 7**).
2. Die mittlere Tischplatte **2** kann nun herausgeklappt werden (siehe Schritt 2 in **Abb. 7**).

Schritt 2.3: Mittlere Tischplatte herausklappen



Setzen Sie die Schrauben und Scheiben vorerst nur locker an. Vergewissern Sie sich aber, dass Sie nach dem Aufbau alle Schrauben und Scheiben fest anziehen.



1. Drücken Sie die mittlere Tischplatte **2** vorsichtig nach unten und drehen Sie sie um 180 Grad, sodass die Glasfläche oben liegt und sich die mittlere Tischplatte auf derselben Höhe befindet wie die seitlichen Ausziehplatten **4** (siehe Schritt 1 in **Abb. 8**). Achten Sie hierbei auf Ihre Finger.
2. Drücken Sie die mittlere Tischplatte bis zum Anschlag an, sodass sie fest aufliegt.
3. Schieben Sie nun die seitlichen Ausziehplatten nach innen, sodass sie an die mittlere Tischplatte anschließen (siehe Schritt 2 in **Abb. 8**). Achten Sie darauf, dass die Verbindungsstifte in den dafür vorgesehenen Löchern einrasten.

Sie haben die Tischplatte erfolgreich vergrößert.

3 Tischplatte auf normale Größe bringen

Um die Tischplatte wieder auf die normale Größe zurückzubringen, gehen Sie wie folgt vor:

1. Ziehen Sie die seitlichen Ausziehplatten **4** bis zum Anschlag nach außen. Drehen Sie die mittlere Tischplatte **2** vorsichtig um 180 Grad nach unten in ihre Ausgangsposition. Achten Sie hierbei auf Ihre Finger.
2. Schieben Sie die seitlichen Ausziehplatten bis zum Anschlag nach innen, sodass sie nahtlos aneinander anschließen. Achten Sie darauf, dass die Verbindungsstifte in den dafür vorgesehenen Löchern einrasten.

3. Verriegeln Sie die seitlichen Ausziehplatten, indem Sie beidseitig die Verriegelungshebel **5** um 180 Grad umlegen.

Reinigung und Wartung

HINWEIS!

Beschädigungsgefahr!

Unsachgemäßer Umgang mit dem Produkt kann zu Beschädigungen des Produkts führen.

- Verwenden Sie keine aggressiven Reinigungsmittel, Bürsten mit Metall- oder Nylonborsten sowie keine scharfen oder metallischen Reinigungsgegenstände wie Messer, harte Spachtel und dergleichen. Diese können die Oberflächen beschädigen.
- Tauchen Sie das Produkt zum Reinigen niemals in Wasser und verwenden Sie zur Reinigung keinen Dampf- oder Hochdruckreiniger.

Reinigung

1. Entfernen Sie Verunreinigungen mit einem leicht angefeuchteten Tuch und ggf. etwas mildem Reiniger.
2. Wischen Sie das Produkt danach mit einem fusselfreien Tuch trocken.

Wartung

- Prüfen Sie regelmäßig alle Schraubverbindungen und ziehen Sie sie gegebenenfalls nach. Lose Schraubverbindungen führen zur Beeinträchtigung der Sicherheit und es besteht Verletzungsgefahr.

Aufbewahrung

Alle Teile müssen vor dem Aufbewahren vollkommen trocken sein.

Um die Lebensdauer des Produkts zu verlängern:

- Nutzen Sie Schutzhüllen, um das Produkt abzudecken.
- Bewahren Sie das Produkt stets an einem trockenen Ort auf.
- Schützen Sie das Produkt vor direkter Sonneneinstrahlung.
- Lagern Sie das Produkt für Kinder unzugänglich.

Technische Daten

Modell:	AGET23
Maximallast:	50 kg
Abmessungen (B × H × T)	
Standard:	ca. 160 × 75 × 90 cm
ausgezogen:	ca. 220 × 75 × 90 cm
Artikelnummer:	831023

Entsorgung

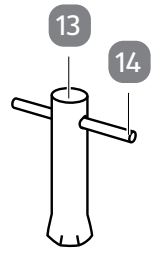
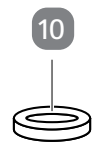
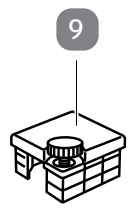
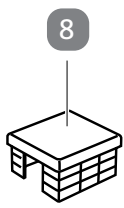
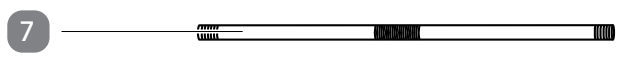
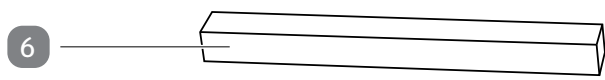
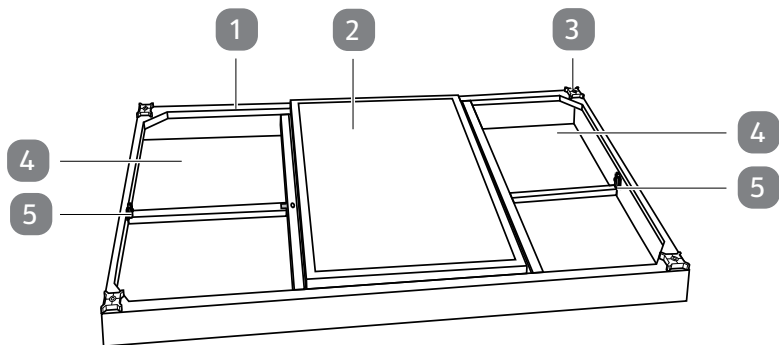
Verpackung entsorgen



Entsorgen Sie die Verpackung sortenrein. Geben Sie Pappe und Karton zum Altpapier, Folien in die Wertstoffsammlung.

Produkt entsorgen

- Entsorgen Sie das Produkt entsprechend den in Ihrem Land gültigen Gesetzen und Bestimmungen.



Contenu de la livraison

- 1 Plateau de table (prémonté)
- 2 Plateau central
- 3 Trou taraudé, 4×
- 4 Plateau latéral extensible, 2×
- 5 Levier de verrouillage/déverrouillage, 2×
- 6 Pied de table, 4×
- 7 Stabilisateur, 4×
- 8 Embout, 3×
- 9 Embout à hauteur réglable

Éléments de raccord fournis

- 10 Rondelle, 4×
- 11 Bague de verrouillage, 4×
- 12 Écrou, 4×

Outils fournis

- 13 Outil de vissage



- 14 Poignée de l'outil



Répertoire

Contenu de la livraison	23
Éléments de raccord fournis	23
Outils fournis	23
Généralités	25
Lire la notice de montage et la conserver	25
Utilisation conforme à l'usage prévu	25
Légende des symboles	25
Sécurité	26
Légende des avis	26
Consignes de sécurité générales	26
Description du produit	29
Montage	29
Vérifier le produit et le contenu de la livraison	29
Étapes de montage	30
Nettoyage et entretien	39
Nettoyage.....	39
Entretien.....	39
Rangement	39
Données techniques	40
Élimination	40
Élimination de l'emballage.....	40
Éliminer le produit	40

Généralités

Lire la notice de montage et la conserver



Ces instructions de montage font partie de cette table à rallonge en aluminium et verre (appelé simplement «produit» par la suite). Elles contiennent des informations importantes pour la mise en service et la manipulation.

Lisez attentivement les instructions de montage, en particulier les consignes de sécurité, avant de monter et d'utiliser le produit. Le non-respect de cette notice de montage peut provoquer de graves blessures ou dommages sur le produit.

La notice de montage est basée sur les normes et réglementations en vigueur dans l'Union européenne. À l'étranger, veuillez également respecter les directives et lois spécifiques au pays.

Conservez les instructions de montage pour des utilisations futures. Si vous transmettez le produit à des tiers, joignez obligatoirement cette notice de montage.

Utilisation conforme à l'usage prévu

Le produit est conçu exclusivement pour une installation extérieure. Il est destiné exclusivement à l'usage privé et n'est pas adapté à une utilisation professionnelle.

Utilisez le produit uniquement de la manière décrite dans ces instructions de montage. Toute autre utilisation est considérée comme non conforme à l'usage prévu et peut provoquer des dommages matériels ou même corporels. Le produit n'est pas un jouet pour enfants.

Le fabricant ou commerçant décline toute responsabilité pour des dommages survenus par une utilisation non conforme ou contraire à l'usage prévu.

Légende des symboles

Les symboles suivants sont utilisés dans cette notice de montage, sur le produit ou sur l'emballage.



Ce symbole vous offre des informations complémentaires utiles pour le montage et l'utilisation.

Sécurité

Légende des avis

Les symboles et mots signalétiques suivants sont utilisés dans cette notice de montage.



Ce symbole/mot signalétique désigne un risque à un degré moyen qui, si on ne l'évite pas, peut avoir comme conséquence la mort ou une blessure grave.



Ce symbole/mot signalétique désigne un risque à degré réduit qui, si on ne l'évite pas, peut avoir comme conséquence une blessure moindre ou moyenne.



Ce mot signalétique avertit contre les possibles dommages matériels.

Consignes de sécurité générales



Risque de blessure!

La manipulation non conforme du produit peut provoquer des blessures.

- Le produit peut basculer s'il est soumis à une charge trop importante ou unilatérale. Veillez à une charge répartie.
- Ne vous asseyez jamais sur le produit ou ne vous tenez jamais debout dessus.
- Les plateaux de table sont en verre. Si le produit bascule, le verre peut se briser et provoquer des blessures sérieuses. Ne vous appuyez pas sur le produit.
- Ne posez pas d'objets très froids ou très chauds directement sur le plateau en verre. Utilisez toujours un support approprié.

- N'utilisez pas le produit comme remplacement de marche, chevalet, appareil de gymnastique ou similaire.
- Vérifiez régulièrement que le produit n'est pas endommagé.
- Remplacez immédiatement les pièces endommagées. Adressez-vous au fabricant à l'aide de l'adresse de service indiquée sur la carte de garantie.
- N'effectuez pas de réparations non conformes et de modifications constructives sur le produit. Ceci peut mettre l'utilisateur en danger.
- Utilisez le produit uniquement sur des surfaces planes.
- Si le produit est mal monté, il peut s'écrouler en cas de charge. Vous pouvez vous blesser ainsi. Veillez à monter le produit conformément à ces instructions de montage.
- La charge maximale admissible du produit est de 50 kg.
- Le produit a un poids considérable. Afin d'éviter toute blessure, deux personnes au moins doivent effectuer le transport et le montage.



Risque de blessure et d'étouffement!

Les enfants peuvent se blesser en jouant avec le produit, les petites pièces ou l'emballage et s'étouffer.

- Ne laissez pas les enfants jouer avec le film d'emballage. Les enfants peuvent s'y emmêler et s'étouffer en jouant avec ceux-ci.
- Veillez à ce que les enfants ne mettent pas de petites pièces dans la bouche (p. ex.: des vis). Ils pourraient les avaler et s'étouffer.
- Ne laissez pas les enfants jouer avec le produit, se hisser ou se tenir debout dessus. Ils pourraient tomber et se blesser gravement.



Risque de blessure!

Un montage et une utilisation non conformes peuvent causer des blessures.

- Lors du montage et de l'utilisation quotidienne, faites attention à vos mains et à vos doigts.
- Veillez à ce que vos mains ne se trouvent pas dans le système de pliage pour éviter de vous blesser.
- Lorsque vous utilisez le système de pliage, assurez-vous que le mécanisme de pliage est entièrement enclenché avant d'utiliser le produit.
- Le verre est lourd et peut se briser. Veillez à une utilisation avisée.
- Pour éviter des écrasements, veillez à un montage et transport avisés.

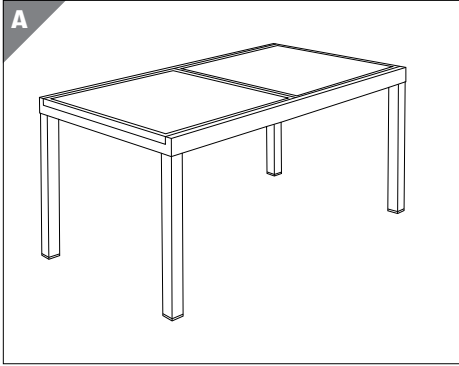
AVIS!

Risque d'endommagement!

La manipulation non conforme du produit peut provoquer des dommages sur celui-ci.

- Installez le produit sur une surface bien accessible, plane et suffisamment stable.
- Ne placez pas le produit au bord ou sur le rebord d'une surface.
- N'installez pas le produit sur ou près de surfaces brûlantes (barbecue, feux de cheminée, chauffage, etc.).
- Manipulez les plateaux en verre avec précaution.
- N'utilisez plus le produit si les composants présentent des fissures ou des fentes ou se sont déformées. Ne remplacez les composants que par des pièces originales adaptées.

Description du produit



Le produit est conçu exclusivement pour une installation extérieure.

Montage

Vérifier le produit et le contenu de la livraison

AVIS!

Risque d'endommagement!

Si vous ouvrez l'emballage négligemment avec un couteau très tranchant ou à l'aide d'autres objets pointus, vous risquez d'endommager rapidement le produit.

– Soyez très prudent lors de l'ouverture.

1. Retirez de l'emballage toutes les pièces détachées du produit.
2. Vérifiez si la livraison est complète (voir chapitre «Contenu de la livraison»).
3. Vérifiez si des pièces détachées du produit sont endommagées. Si c'est le cas, ne montez pas et n'utilisez pas le produit. Adressez-vous au fabricant à l'aide de l'adresse de service indiquée sur la carte de garantie.

Premier nettoyage

1. Enlevez le matériel d'emballage et tous les films de protection.
2. Avant d'utiliser le produit pour la première fois, nettoyez-en tous les éléments de la manière décrite au chapitre «Nettoyage et entretien».

Étapes de montage

AVIS!

Risque d'endommagement!

La manipulation non conforme du produit peut provoquer des dommages sur celui-ci ou des dommages matériels.

- Procédez au montage du produit sur une surface douce et propre. Placez un tapis ou autre objet similaire sous celui-ci pour que la surface ne soit pas rayée ou endommagée.
- Procédez au montage du produit avec précaution et conformez-vous aux instructions de montage.
- Ne serrez pas encore fermement les vis pendant le montage. Ne fixez les vis qu'à la fin du montage.
- Le produit a un poids considérable. Afin d'éviter tout dommage, deux personnes au moins doivent effectuer le transport et le montage.

Montez le produit à l'aide des instructions suivantes et des représentations graphiques. Utilisez pour cela l'outil de vissage fourni **13**.



Le produit dispose d'un embout à hauteur réglable **9** afin d'améliorer la stabilité du produit.

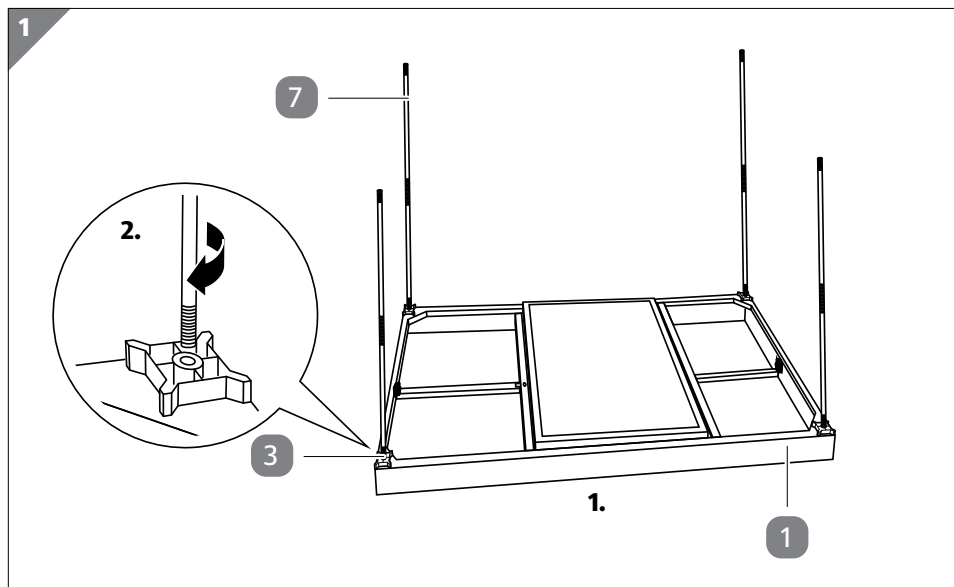
1 Monter le produit	31
2 Rallonger le plateau de table.....	36
3 Ramener le plateau de table à sa taille normale.....	38

1 Monter le produit

Étape 1.1: Visser les stabilisateurs



Dans un premier temps, mettez en place les vis et les rondelles sans les serrer. Toutefois, assurez-vous de bien serrer toutes les vis et rondelles après le montage.

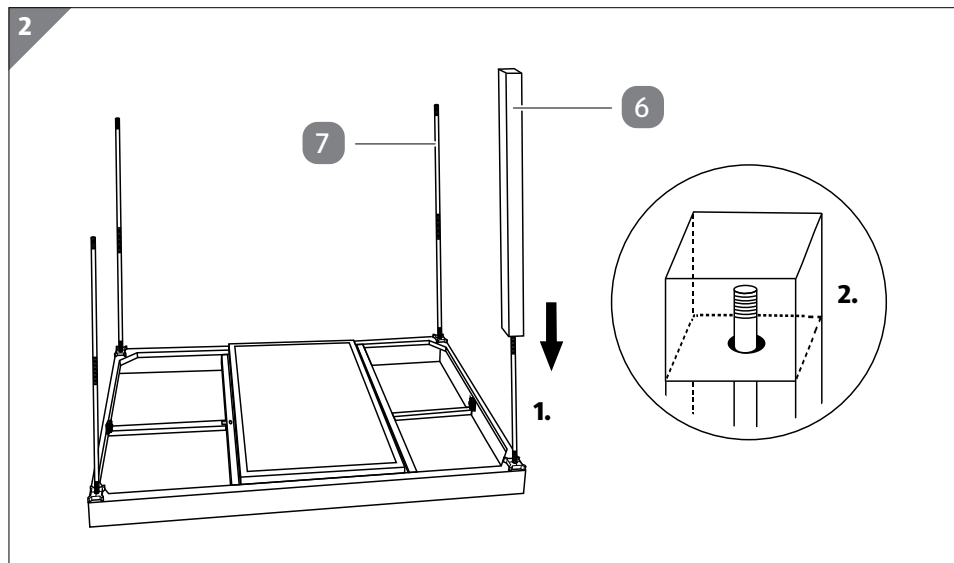


1. Posez la table avec le plateau **1** orienté vers le bas sur une surface douce afin de ne pas rayer le plateau de table (voir étape 1 de la **fig. 1**).
2. Vissez les 4 stabilisateurs **7** tel qu'illustré dans les trous taraudés à cet effet **3** dans les coins du plateau de table (voir étape 2 de la **fig. 1**).
3. Vérifiez que les stabilisateurs sont bien serrés et vissés jusqu'à la butée.

Étape 1.2: Poser les pieds de table



Dans un premier temps, mettez en place les vis et les rondelles sans les serrer. Toutefois, assurez-vous de bien serrer toutes les vis et rondelles après le montage.

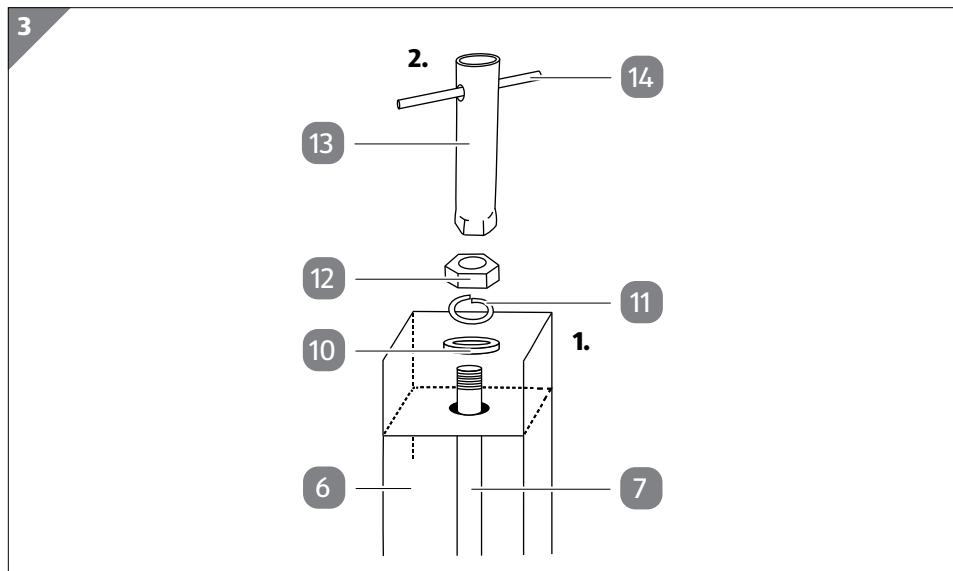


1. Posez les 4 pieds de table **6** comme présenté sur les stabilisateurs **7** (voir étape 1 de la **fig. 2**).
2. Veillez à ce que les pointes des stabilisateurs dépassent à chaque fois, comme illustré, du trou situé à l'extrémité inférieure du pied de table (voir étape 2 de la **fig. 2**).

Étape 1.3: Visser les pieds de table



Dans un premier temps, mettez en place les vis et les rondelles sans les serrer. Toutefois, assurez-vous de bien serrer toutes les vis et rondelles après le montage.

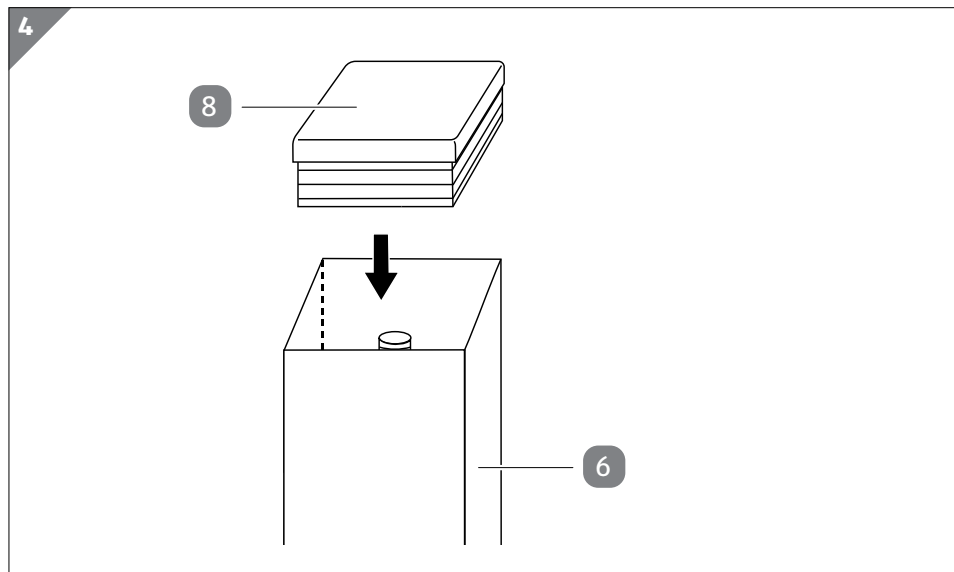


1. Placez une rondelle **10**, une bague de verrouillage **11** et un écrou **12** sur la pointe du stabilisateur qui dépasse du trou **7** (voir étape 1 de la **fig. 3**).
2. Préparez l'outil de vissage **13** en insérant la poignée **14** tel qu'illustré dans l'outil (voir étape 2 de la **fig 3**).
3. Positionnez l'extrémité large de l'outil de vissage sur l'écrou et serrez-le de manière à ce que le stabilisateur soit bien fixé au pied de table **6**.
4. Effectuez toutes les étapes 1–3 pour les pieds de table restants.

Étape 1.4: Placer les embouts



Dans un premier temps, mettez en place les vis et les rondelles sans les serrer. Toutefois, assurez-vous de bien serrer toutes les vis et rondelles après le montage.

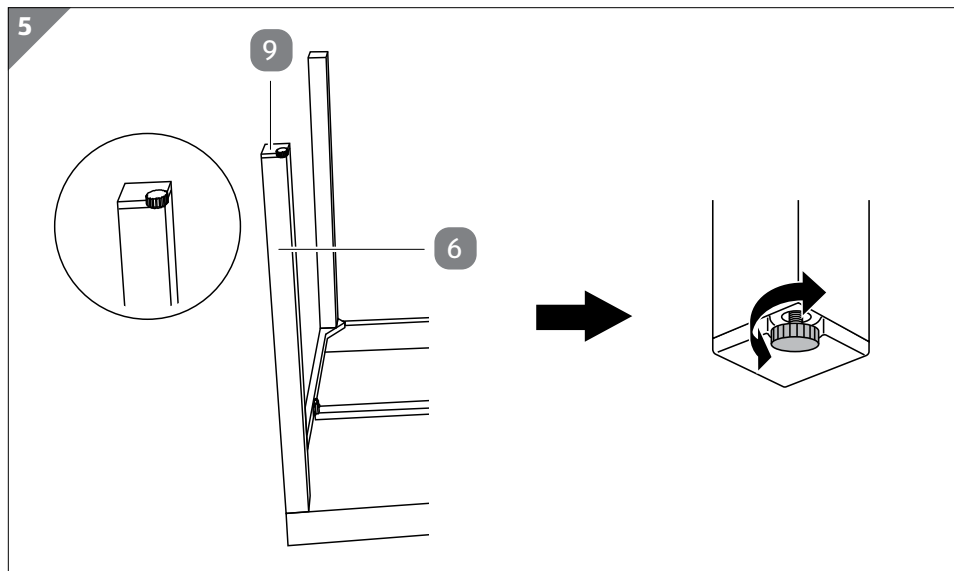


1. Insérez les embouts **8** tel qu'illustré dans trois des quatre pieds de table **6**, de manière à ce qu'ils soient encastrés dans les pieds de table (voir **fig. 4**).
2. Appuyez sur les embouts pour qu'ils s'enfoncent dans les pieds de table jusqu'à la butée.

Étape 1.5: Placer et régler l'embout à hauteur réglable



Dans un premier temps, mettez en place les vis et les rondelles sans les serrer. Toutefois, assurez-vous de bien serrer toutes les vis et rondelles après le montage.



1. Insérez l'embout à hauteur réglable **9** dans le pied de table restant **6** et appuyez dessus de sorte que l'embout s'enfonce dans le pied de table jusqu'à la butée (voir **fig. 5**).
2. Retournez le produit avec précaution pour qu'il repose sur les pieds de table.
3. Vérifiez que le produit soit bien posé sur le sol. Si nécessaire, ajustez comme illustré la molette de l'embout à hauteur réglable, afin d'équilibrer le produit (voir **fig. 5**).

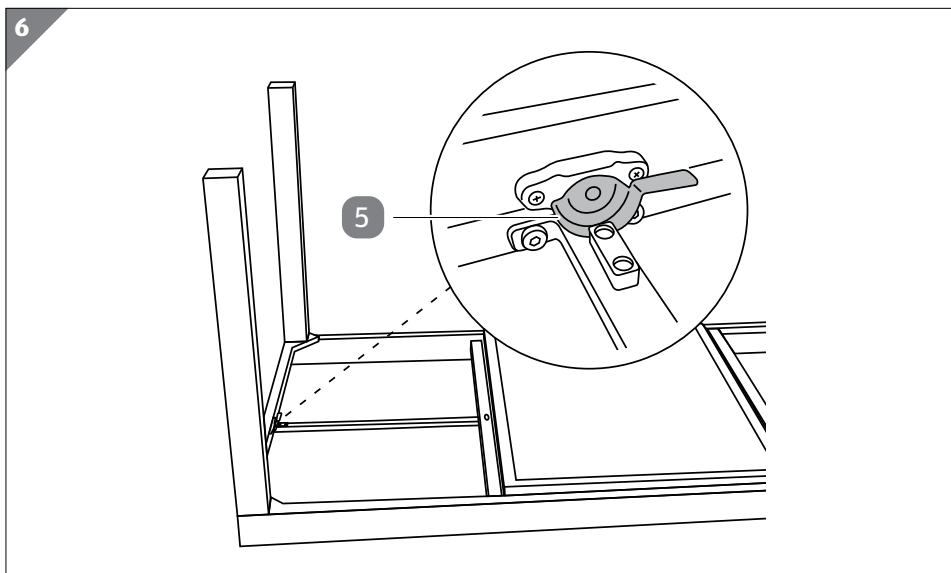
Vous avez monté le produit avec succès et vous pouvez maintenant l'utiliser.

2 Rallonger le plateau de table



- Pour agrandir la surface de la table, vous pouvez déployer les plateaux latéraux extensibles. Ainsi le plateau de table passe de 160 cm à 220 cm.
- Dans un premier temps, mettez en place les vis et les rondelles sans les serrer. Toutefois, assurez-vous de bien serrer toutes les vis et rondelles après le montage.

Étape 2.1: Déverrouiller les plateaux extensibles

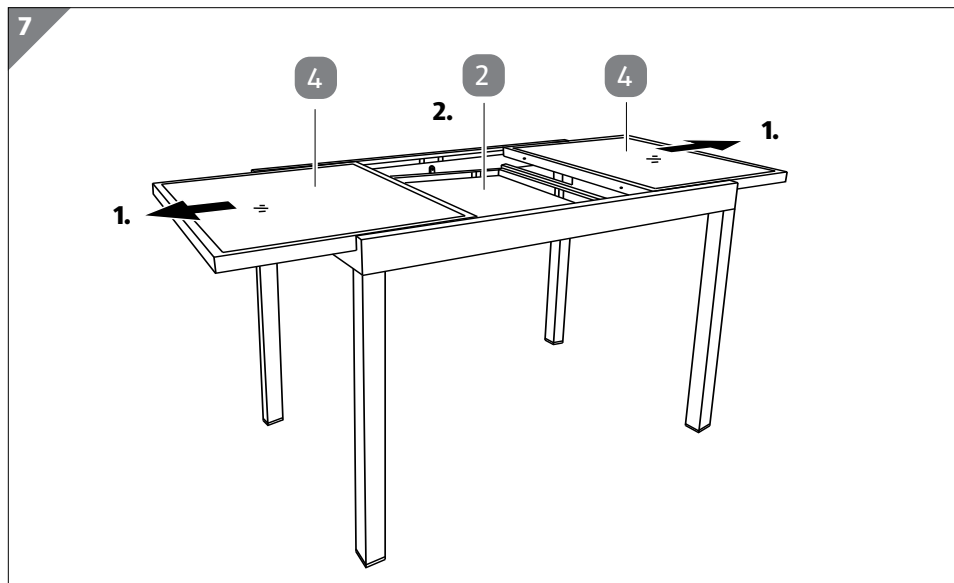


- Basculez les leviers de déverrouillage des deux côtés **5** de 180 degrés pour déverrouiller les plateaux latéraux extensibles (voir la **fig. 6**). Les plateaux latéraux extensibles peuvent maintenant être déployés.

Étape 2.2: Déployer les plateaux extensibles



Dans un premier temps, mettez en place les vis et les rondelles sans les serrer. Toutefois, assurez-vous de bien serrer toutes les vis et rondelles après le montage.

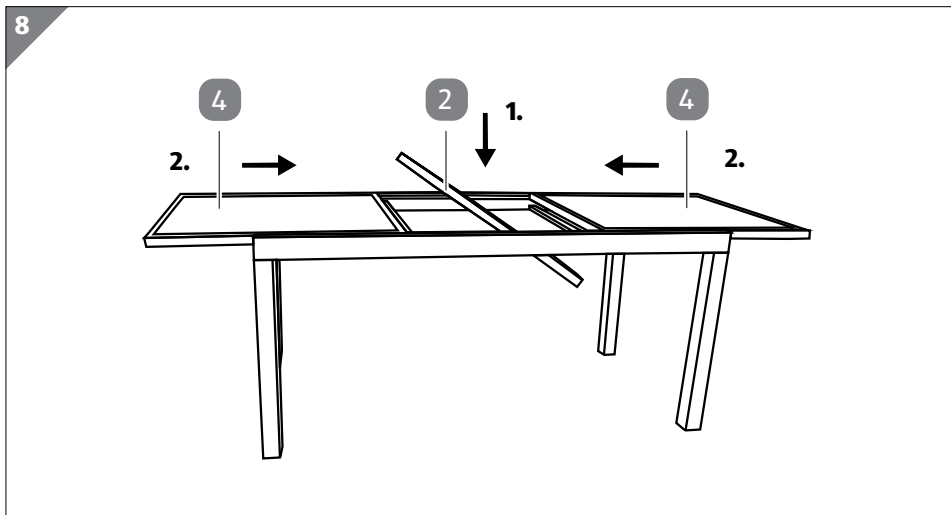


1. Déployez les plateaux latéraux extensibles **4** vers l'extérieur jusqu'à la butée (voir étape 1 de la **fig. 7**).
2. Le plateau central **2** peut désormais être sorti (voir étape 2 de la **fig. 7**).

Étape 2.3: Sortir le plateau central



Dans un premier temps, mettez en place les vis et les rondelles sans les serrer. Toutefois, assurez-vous de bien serrer toutes les vis et rondelles après le montage.



1. Appuyez sur le plateau central **2** avec précaution et faites-le pivoter de 180 degrés, de sorte que la surface en verre soit orientée vers le haut et que le plateau central se trouve au même niveau que les plateaux latéraux extensibles **4** (voir étape 1 de la **fig. 8**). En faisant cela, faites attention à vos doigts.
2. Appuyez sur le plateau central jusqu'à la butée afin qu'il soit bien en place.
3. Faites maintenant glisser les plateaux latéraux extensibles vers l'intérieur pour qu'elles se raccordent au plateau central (voir étape 2 de la **fig. 8**). Assurez-vous que les broches de raccordement s'enclenchent dans les trous prévus.

Vous avez rallongé le plateau de table avec succès.

3 Ramener le plateau de table à sa taille normale

Pour ramener le plateau de table à sa taille normale, procédez comme suit:

1. Tirez les plateaux latéraux extensibles **4** vers l'extérieur jusqu'à la butée. Avec précaution, tournez le plateau central **2** de 180 degrés vers le bas, pour le remettre dans sa position initiale. En faisant cela, faites attention à vos doigts.

2. Faites glisser les plateaux latéraux extensibles vers l'intérieur jusqu'à la butée, de sorte qu'ils se raccordent parfaitement. Assurez-vous que les broches de raccordement s'enclenchent dans les trous prévus.
3. Verrouillez les plateaux latéraux extensibles en basculant, des deux côtés, les leviers de verrouillage **5** de 180 degrés.

Nettoyage et entretien

AVIS!

Risque d'endommagement!

La manipulation non conforme du produit peut provoquer des dommages sur celui-ci.

- N'utilisez aucun produit de nettoyage agressif, aucune brosse métallique ou en nylon, ainsi qu'aucun ustensile de nettoyage tranchant ou métallique tel qu'un couteau, une spatule dure ou un objet similaire. Ceux-ci peuvent endommager les surfaces.
- Ne plongez jamais le produit dans l'eau et n'utilisez pas de nettoyeur à vapeur ni de nettoyeur haute pression pour le nettoyer.

Nettoyage

1. Enlevez les saletés avec un chiffon légèrement humide et, si nécessaire, avec un peu de produit d'entretien doux.
2. Essuyez ensuite le produit avec un chiffon sec non pelucheux.

Entretien

- Vérifiez régulièrement si toutes les vis sont bien serrées et resserrez-les éventuellement. Des vis mal serrées peuvent compromettre votre sécurité, et un risque de blessure peut survenir.

Rangement

Toutes les pièces doivent être totalement sèches avant de pouvoir être rangées.

Pour prolonger la durée de vie du produit:

- Utilisez des housses de protection pour recouvrir le produit.
- Rangez toujours le produit dans un endroit sec.

- Tenez le produit à l'abri des rayons directs du soleil.
- Rangez le produit hors de portée des enfants.

Données techniques

Modèle:	AGET23
Charge maximale:	50 kg
Dimensions (l × h × p)	
Standard:	env. 160 × 75 × 90 cm
rallongée:	env. 220 × 75 × 90 cm
N° d'article:	831023

Élimination

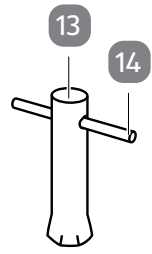
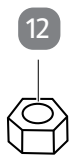
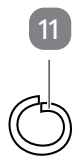
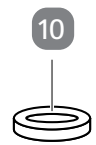
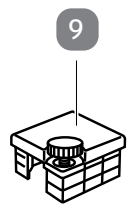
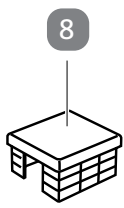
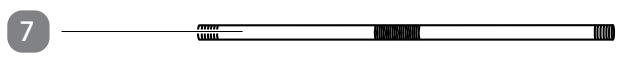
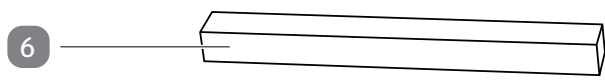
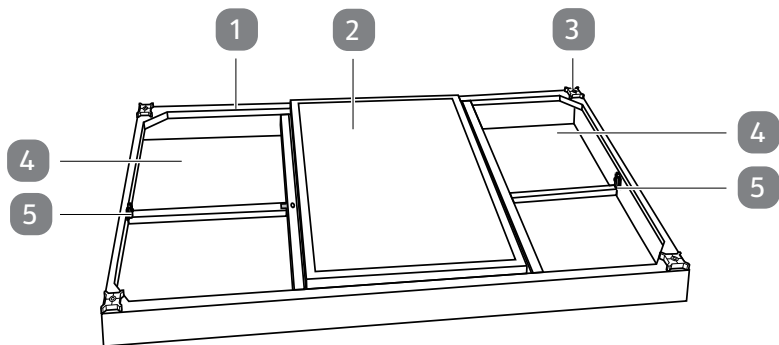
Élimination de l'emballage



Éliminez l'emballage en respectant le tri sélectif. Mettez le carton dans la collecte de vieux papier, les films dans la collecte de recyclage.

Éliminer le produit

- Éliminez le produit conformément aux lois et réglementations en vigueur dans votre pays.



Dotazione

- 1 Piano del tavolo (già montato)
- 2 Piano centrale del tavolo
- 3 Foro filettato, 4×
- 4 Piano estensibile laterale, 2×
- 5 Leva di bloccaggio/sbloccaggio, 2×
- 6 Gamba del tavolo, 4×
- 7 Stabilizzatore, 4×
- 8 Piedino antiscivolo, 3×
- 9 Piedino antiscivolo regolabile in altezza

Elementi di fissaggio inclusi nella fornitura

- 10 Rondella, 4×
- 11 Anello di chiusura, 4×
- 12 Dado, 4×

Utensili inclusi nella fornitura

- 13 Attrezzo per avvitare



- 14 Manico dell'attrezzo



Sommario

Dotazione	43
Elementi di fissaggio inclusi nella fornitura	43
Utensili inclusi nella fornitura	43
Informazioni generali	45
Leggere e conservare le istruzioni di montaggio.....	45
Utilizzo conforme all'uso previsto.....	45
Descrizione pittogrammi	45
Sicurezza.....	46
Descrizione delle avvertenze	46
Avvertenze generali di sicurezza	46
Descrizione del prodotto	49
Montaggio	49
Controllo del prodotto e della dotazione	49
Fasi di montaggio	50
Pulizia e manutenzione	59
Pulizia 59	
Manutenzione	59
Conservazione.....	59
Dati tecnici	60
Smaltimento	60
Smaltimento dell'imballaggio.....	60
Smaltimento del prodotto	60

Informazioni generali

Leggere e conservare le istruzioni di montaggio



Le presenti istruzioni di montaggio sono parte integrante di questo tavolo estensibile in alluminio e vetro (di seguito denominata semplicemente “prodotto”). Contengono informazioni importanti relative alla messa in funzione e all'utilizzo.

Prima di montare e utilizzare il prodotto, leggere attentamente le istruzioni di montaggio, in particolar modo le avvertenze di sicurezza. Il mancato rispetto delle presenti istruzioni di montaggio può provocare gravi lesioni personali o danni al prodotto.

Le istruzioni di montaggio si basano sulle normative e i regolamenti vigenti nell'Unione europea. All'estero rispettare anche le linee guida e le normative nazionali.

Conservare le istruzioni di montaggio per utilizzi futuri. In caso di cessione del prodotto a terzi, consegnare tassativamente anche le presenti istruzioni di montaggio.

Utilizzo conforme all'uso previsto

Il prodotto è concepito esclusivamente come piano d'appoggio per ambienti esterni. È destinato esclusivamente all'uso in ambito privato e non commerciale.

Utilizzare il prodotto solo come descritto nelle presenti istruzioni di montaggio. Qualsiasi altro utilizzo è da intendersi come non conforme all'uso previsto e può provocare danni materiali o perfino lesioni. Il prodotto non è un giocattolo per bambini.

Il produttore o rivenditore non si assume alcuna responsabilità per i danni dovuti all'uso non conforme o scorretto.

Descrizione pittogrammi

Nelle istruzioni di montaggio, sul prodotto stesso o sull'imballaggio sono riportati i seguenti simboli e le seguenti parole d'avvertimento.



Questo simbolo fornisce informazioni utili sul montaggio e sull'uso.

Sicurezza

Descrizione delle avvertenze

Nelle istruzioni di montaggio vengono utilizzati i seguenti simboli e parole d'avvertimento.



Questo simbolo/questa parola d'avvertimento indica un pericolo a rischio medio che, se non evitato, può avere come conseguenza la morte o lesioni gravi.



Questo simbolo/questa parola d'avvertimento indica un pericolo a basso rischio che, se non evitato, può avere come conseguenza lesioni di lieve o media entità.



Questa parola d'avvertimento indica possibili danni materiali.

Avvertenze generali di sicurezza



Pericolo di lesioni!

Un uso improprio del prodotto può causare lesioni.

- Il prodotto può ribaltarsi se lo si sollecita in modo eccessivo o su un solo lato. Prestare attenzione a distribuire il carico in modo uniforme.
- Non sedersi né salire in piedi sul prodotto.
- I piani del tavolo sono in vetro. Se il prodotto si ribalta, il vetro potrebbe rompersi e causare lesioni gravi. Non appoggiarsi al prodotto.
- Non posizionare oggetti estremamente freddi o caldi direttamente sul piano in vetro. Utilizzare sempre un supporto adeguato.
- Non utilizzare il prodotto come scala, cavalletto, attrezzo per ginnastica o simili.

- Controllare regolarmente il prodotto per accertare l'assenza di danni.
- Sostituire subito le parti danneggiate. Rivolgersi al produttore attraverso l'indirizzo del servizio assistenza clienti indicato nella scheda di garanzia.
- Non eseguire riparazioni improprie o modifiche strutturali al prodotto. Potrebbero sorgere pericoli per l'utente.
- Utilizzare il prodotto solo su superfici piane.
- Se il prodotto non è montato correttamente, può crollare sotto il carico e causare lesioni. Accertarsi di assemblare il prodotto in conformità alle presenti istruzioni di montaggio.
- Il carico massimo consentito sul prodotto è di 50 kg.
- Il prodotto è molto pesante. Per evitare lesioni, il prodotto deve essere trasportato e montato da almeno 2 persone.



Pericolo di lesioni e soffocamento!

Giocando con il prodotto, i bambini possono ingoiare le piccole parti o l'imballaggio e soffocare.

- Non consentire ai bambini di giocare con la pellicola d'imballaggio.
Potrebbero restarvi intrappolati e soffocare.
- Assicurarsi che i bambini non infilino in bocca le piccole parti, ad esempio le viti. Potrebbero ingerirle e soffocare.
- Non consentire ai bambini di giocare con il prodotto, di arrampicarsi o salire su di esso. In caso contrario, potrebbero cadere e ferirsi gravemente.



Pericolo di lesioni!

Un montaggio e un utilizzo impropri possono provocare lesioni.

- Durante il montaggio e l'uso quotidiano prestare molta attenzione alle mani e alle dita.
- Per evitare lesioni, prestare attenzione a non inserire le mani nel meccanismo di apertura e chiusura.
- Quando si utilizza il meccanismo di apertura e chiusura, accertarsi che si innesti in posizione correttamente prima di utilizzare il prodotto.
- Il vetro è pesante e può frantumarsi. Assicurarsi di maneggiarlo con prudenza.
- Per evitare schiacciamenti, prestare attenzione durante il montaggio e il trasporto.

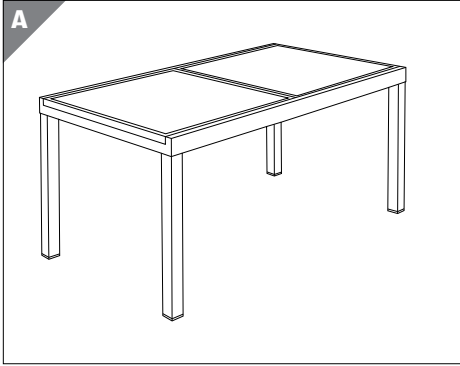
AVVISO!

Pericolo di danneggiamento!

L'uso improprio del prodotto può danneggiarlo.

- Posizionare il prodotto su una superficie facilmente accessibile, in piano e sufficientemente stabile.
- Non collocare il prodotto sul bordo o sullo spigolo di una superficie.
- Non collocare il prodotto sopra o vicino a superfici roventi (ad es. barbecue, camini, termosifoni, ecc.).
- Maneggiare con cautela le superfici in vetro.
- Non utilizzare più il prodotto se i suoi componenti presentano crepe, fessure o se si sono deformati. Sostituire i componenti danneggiati soltanto con gli appropriati ricambi originali.

Descrizione del prodotto



Il prodotto è concepito esclusivamente come piano d'appoggio per ambienti esterni.

Montaggio

Controllo del prodotto e della dotazione

AVVISO!

Pericolo di danneggiamento!

Aperto la confezione con un coltello affilato o altri oggetti appuntiti senza prestare sufficiente attenzione, è possibile danneggiare subito il prodotto.

– Nell'aprire la confezione fare molta attenzione.

1. Estrarre le singole parti del prodotto dall'imballaggio.
2. Controllare se la fornitura è completa (vedi capitolo "Dotazione").
3. Verificare che le singole parti del prodotto non presentino danni. In tale eventualità, non montare e non utilizzare il prodotto. Rivolgersi al produttore attraverso l'indirizzo del servizio assistenza clienti indicato nella scheda di garanzia.

Pulizia preliminare

1. Rimuovere l'imballo e tutte le pellicole di protezione.
2. Prima di utilizzare il prodotto per la prima volta, pulire tutte le parti del prodotto come descritto nel capitolo "Pulizia e manutenzione".

Fasi di montaggio

AVVISO!

Pericolo di danneggiamento!

Un uso improprio può danneggiare il prodotto o causare danni materiali.

- Montare il prodotto su una superficie di appoggio morbida e pulita. Se necessario, posizionare sotto il prodotto una coperta o altro oggetto simile per evitare di graffiare o danneggiare le superfici.
- Durante il montaggio del prodotto, prestare molta attenzione e attenersi alle istruzioni di montaggio.
- Durante l'assemblaggio non stringere le viti. Serrare le viti solo alla fine.
- Il prodotto è molto pesante. Per evitare danni, il prodotto deve essere trasportato e montato da almeno 2 persone.

Montare il prodotto rispettando le seguenti istruzioni e tenendo presente i disegni. A tale scopo utilizzare l'attrezzo per avvitare **13** fornito in dotazione.



Per aumentare la stabilità del prodotto, esso è dotato di un piedino antiscivolo regolabile in altezza **9**.

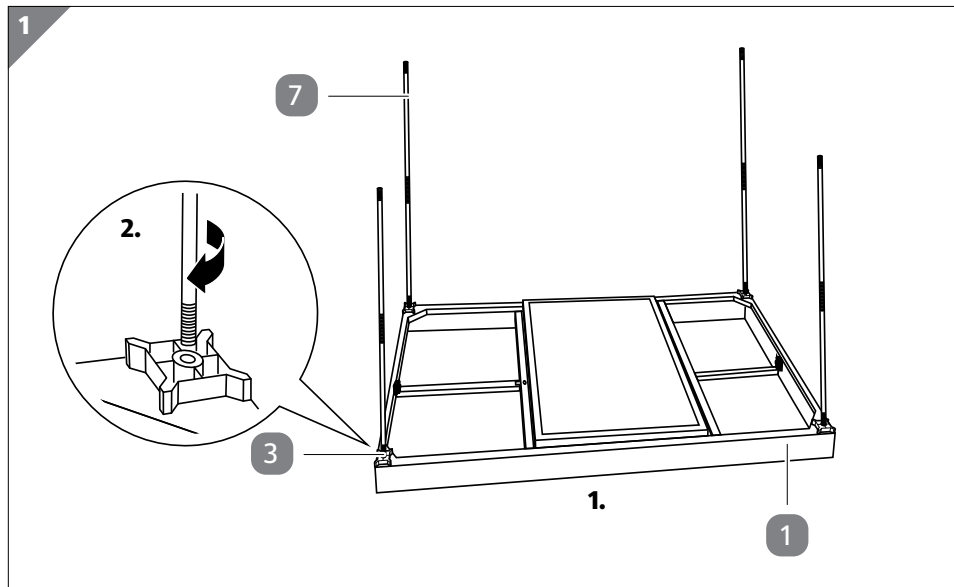
1 Montaggio del prodotto.....	51
2 Allungamento del piano del tavolo	56
3 Portare il piano del tavolo a grandezza normale	58

1 Montaggio del prodotto

Passo 1.1: Avvitamento degli stabilizzatori



Avvitare inizialmente le viti e le rondelle senza serrarle. Assicurarsi però di serrare saldamente tutte le viti e le rondelle dopo il montaggio.

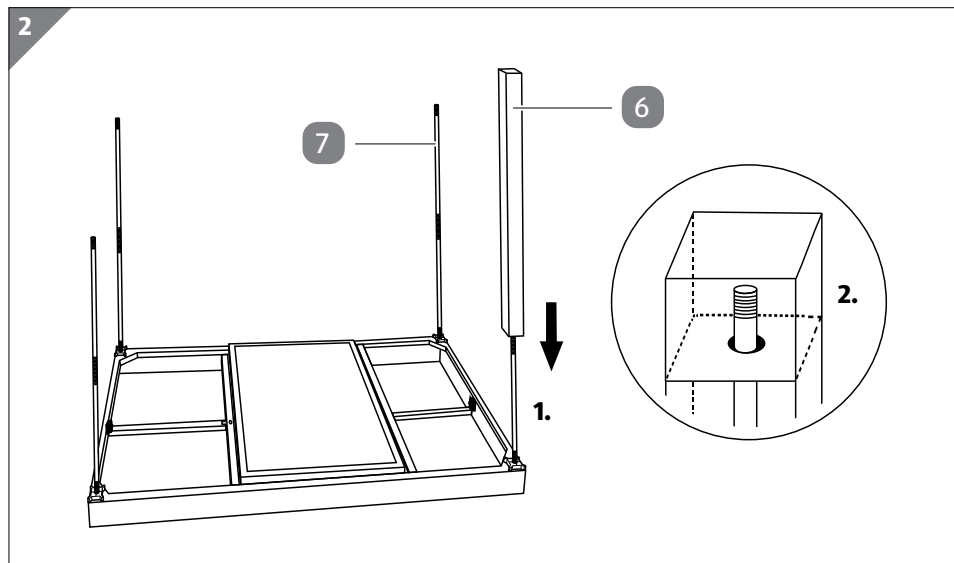


1. Posizionare il tavolo con il piano **1** rivolto verso il basso su un supporto morbido, in modo da non graffiare il piano del tavolo (vedi passo 1 nella **Fig. 1**).
2. Avvitare i 4 stabilizzatori **7** come illustrato negli appositi fori filettati **3** negli angoli del piano del tavolo (vedi passo 2 nella **Fig. 1**).
3. Controllare che gli stabilizzatori siano stati avvitati saldamente fino all'arresto.

Passo 1.2: Montaggio delle gambe del tavolo



Avvitare inizialmente le viti e le rondelle senza serrarle. Assicurarsi però di serrare saldamente tutte le viti e le rondelle dopo il montaggio.

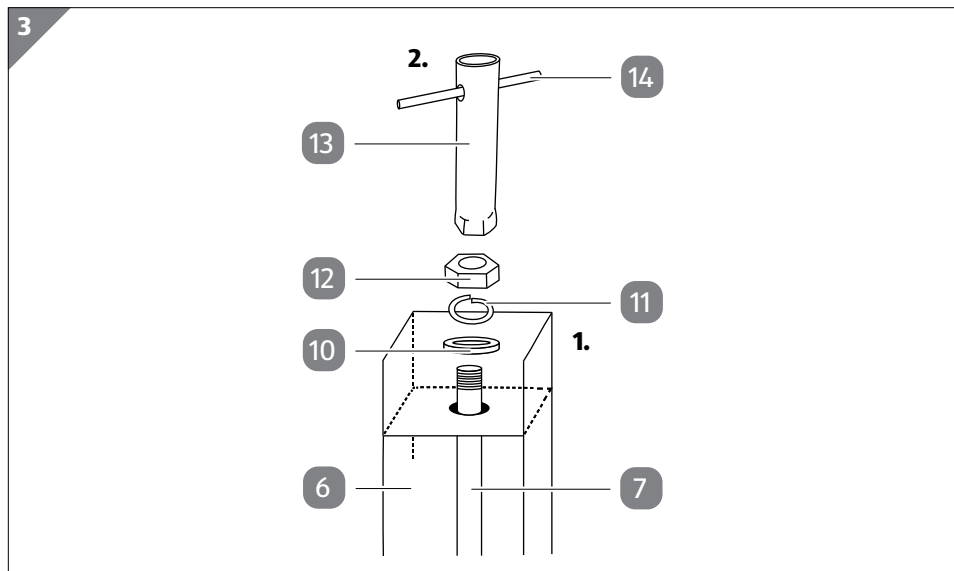


1. Posizionare le 4 gambe del tavolo **6** come illustrato sugli stabilizzatori **7** (vedi passo 1 nella **Fig. 2**).
2. Accertarsi che, come illustrato, la punta dello stabilizzatore fuoriesca dal rispettivo foro nella parte inferiore della gamba del tavolo (vedi passo 2 nella **Fig. 2**).

Passo 1.3: Avvitamento delle gambe del tavolo



Avvitare inizialmente le viti e le rondelle senza serrarle. Assicurarsi però di serrare saldamente tutte le viti e le rondelle dopo il montaggio.

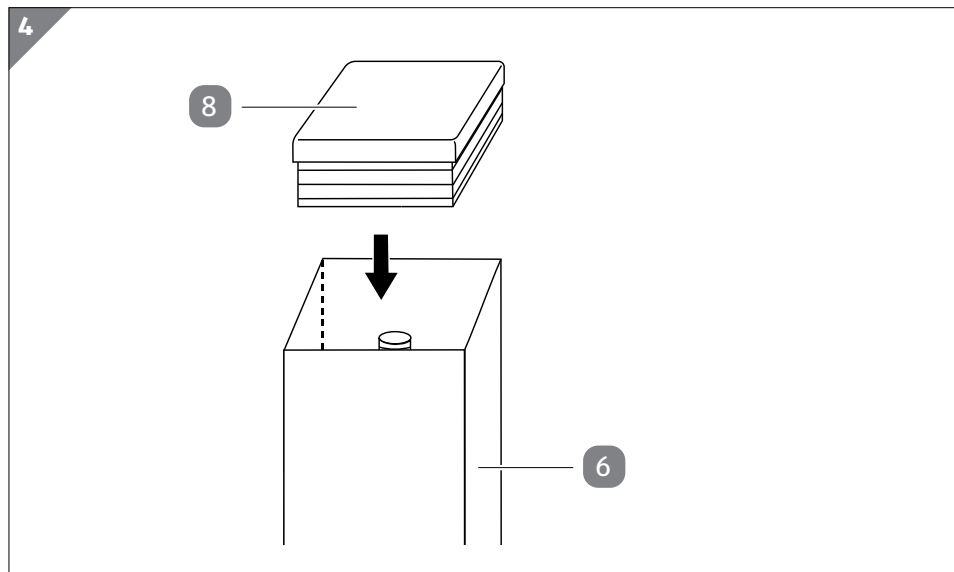


1. Inserire una rondella **10**, un anello di chiusura **11** e un dado **12** su ogni punta di stabilizzatore **7** che fuoriesce dai fori (vedi passo 1 nella **Fig. 3**).
2. Preparare l'attrezzo per avvitare **13** infilandovi il manico dell'attrezzo **14** come illustrato (vedi passo 2 nella **Fig. 3**).
3. Applicare l'estremità larga dell'attrezzo per avvitare sul dado e serrarlo, in modo tale che lo stabilizzatore sia collegato saldamente alla gamba del tavolo **6**.
4. Ripetere i passi 1-3 per le altre gambe del tavolo.

Passo 1.4: Montaggio dei piedini antiscivolo



Avvitare inizialmente le viti e le rondelle senza serrarle. Assicurarsi però di serrare saldamente tutte le viti e le rondelle dopo il montaggio.

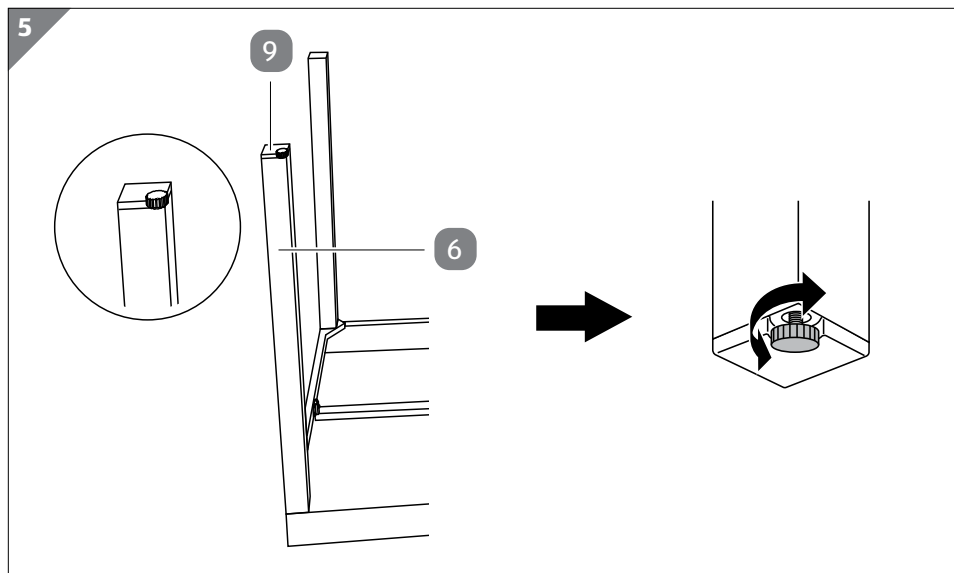


1. Inserire i piedini antiscivolo **8** come illustrato in tre delle quattro gambe del tavolo **6**, in modo tale che siano a filo con le gambe del tavolo (vedi **Fig. 4**).
2. Premere saldamente i piedini antiscivolo nelle gambe del tavolo fino all'arresto.

Passo 1.5: Applicazione e regolazione del piedino antiscivolo regolabile in altezza



Avvitare inizialmente le viti e le rondelle senza serrarle. Assicurarsi però di serrare saldamente tutte le viti e le rondelle dopo il montaggio.



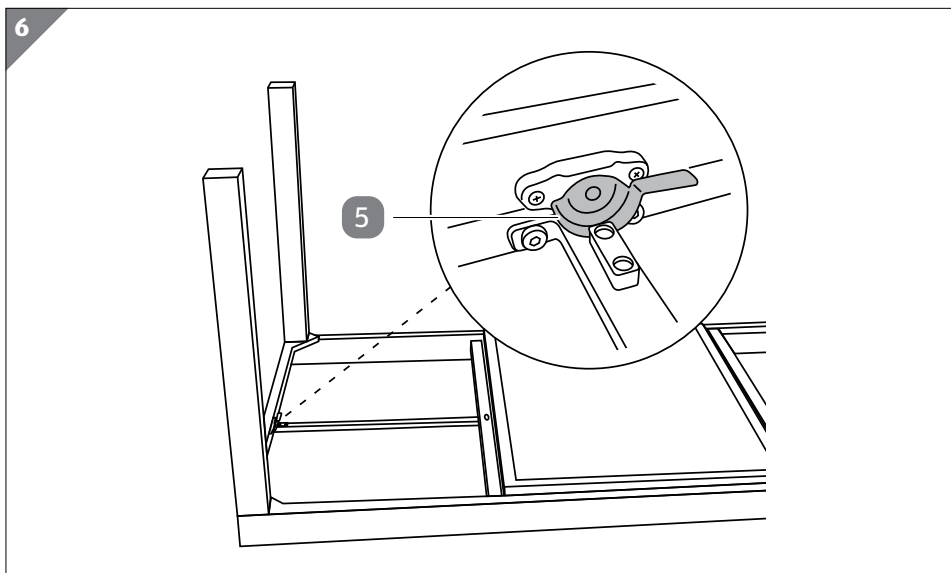
1. Inserire il piedino antiscivolo regolabile in altezza **9** nella gamba del tavolo **6** rimanente e premerlo saldamente nella gamba del tavolo fino all'arresto (vedi **Fig. 5**).
 2. Capovolgere il prodotto con cautela e posizionarlo sulle gambe.
 3. Controllare che il prodotto sia stabile sul pavimento. Se necessario, regolare la manopola del piedino regolabile in altezza per bilanciare il prodotto (vedi **Fig. 5**).
- Il prodotto è stato montato correttamente e può essere utilizzato.

2 Allungamento del piano del tavolo



- Per allungare il piano del tavolo è possibile estrarre i piani estensibili laterali del tavolo. In tal modo il piano del tavolo si allunga da ca. 160 cm a 220 cm.
- Avvitare inizialmente le viti e le rondelle senza serrarle. Assicurarsi però di serrare saldamente tutte le viti e le rondelle dopo il montaggio.

Passo 2.1: Sbloccare i piani estensibili del tavolo

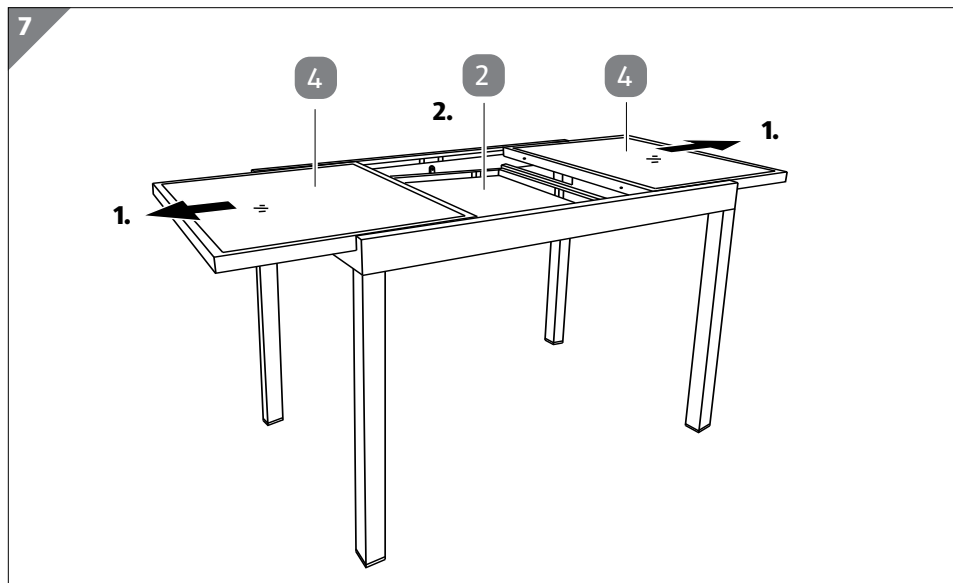


- Su entrambi i lati, piegare le leve di sbloccaggio **5** di 180 gradi per sbloccare i piani estensibili laterali del tavolo (vedi **Fig. 6**).
Ora i piani estensibili laterali del tavolo possono essere estratti.

Passo 2.2: Estrazione dei piani estensibili del tavolo



Avvitare inizialmente le viti e le rondelle senza serrarle. Assicurarsi però di serrare saldamente tutte le viti e le rondelle dopo il montaggio.

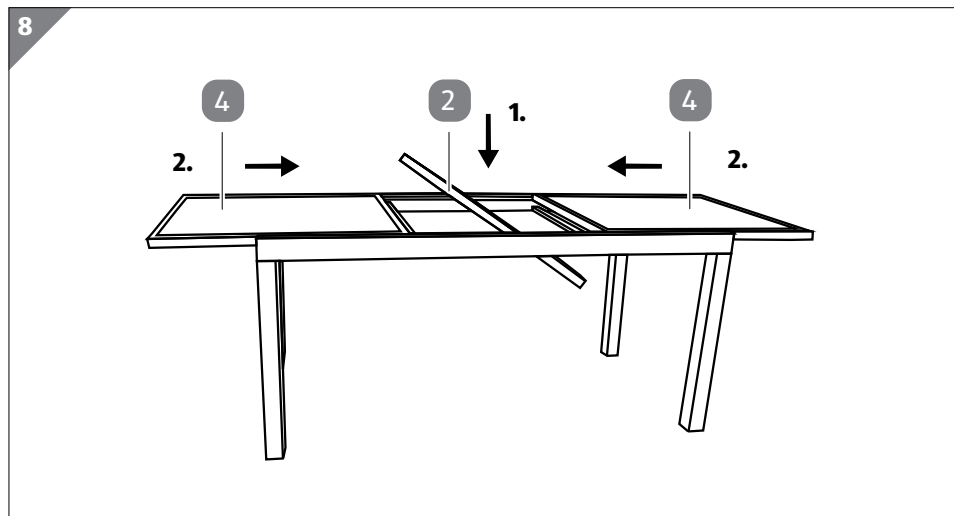


1. Tirare verso l'esterno i piani estensibili laterali **4** del tavolo fino all'arresto (vedi passo 1 nella **Fig. 7**).
2. Ora è possibile estrarre il piano centrale del tavolo **2** (vedi passo 2 nella **Fig. 7**).

Passo 2.3: Estrazione del piano centrale del tavolo



Avvitare inizialmente le viti e le rondelle senza serrarle. Assicurarsi però di serrare saldamente tutte le viti e le rondelle dopo il montaggio.



1. Premere il piano centrale del tavolo **2** con cautela verso il basso e ruotarlo di 180 gradi in modo tale che il piano in vetro sia rivolto verso l'alto e il piano centrale del tavolo si trovi alla stessa altezza dei piani estensibili laterali **4** (vedi passo 1 nella **Fig. 8**). Fare attenzione alle dita.
2. Premere il piano centrale del tavolo fino all'arresto in modo che sia saldamente in posizione.
3. Ora spingere i piani estensibili laterali verso l'interno fino a toccare il piano centrale del tavolo (vedi passo 2 nella **Fig. 8**). Assicurarsi che i perni si inseriscano negli appositi fori.

Il piano del tavolo è stato allungato.

3 Portare il piano del tavolo a grandezza normale

Per riportare il piano del tavolo a grandezza normale procedere come segue:

1. Tirare i piani estensibili laterali **4** del tavolo verso l'esterno fino all'arresto. Ruotare il piano centrale del tavolo **2** con cautela di 180 gradi e riportarlo nella posizione di partenza. Fare attenzione alle dita.
2. Spingere i piani estensibili laterali del tavolo verso l'interno fino all'arresto in

modo che siano a filo. Assicurarsi che i perni si inseriscano negli appositi fori.

3. Bloccare i piani estensibili laterali del tavolo piegando le leve di bloccaggio **5** di 180 gradi.

Pulizia e manutenzione

AVVISO!

Pericolo di danneggiamento!

L'uso improprio del prodotto può danneggiarlo.

- Non utilizzare detersivi aggressivi, spazzolini con setole metalliche o di nylon, e nemmeno utensili appuntiti o metallici, quali coltelli, raschietti rigidi e simili. Essi potrebbero danneggiare le superfici.
- Si raccomanda di non pulire mai il prodotto immergendolo in acqua e di non utilizzare pulitori a vapore o idropulitrici.

Pulizia

1. Rimuovere lo sporco con un panno leggermente inumidito ed eventualmente un po' di detergente delicato.
2. Asciugare poi il prodotto con un panno privo di pelucchi.

Manutenzione

- Controllare regolarmente tutti i collegamenti a vite ed eventualmente serrarli. I collegamenti a vite non ben serrati riducono la sicurezza e costituiscono pericolo di lesioni.

Conservazione

Prima di riporre il prodotto, tutti i pezzi devono essere completamente asciutti.

Per prolungare la vita utile del prodotto:

- Utilizzare delle custodie protettive per coprire il prodotto.
- Conservare il prodotto sempre in un luogo asciutto.
- Proteggere il prodotto dai raggi solari diretti.
- Conservare il prodotto fuori dalla portata dei bambini.

Dati tecnici

Modello:	AGET23
Carico massimo:	50 kg
Dimensioni (L × H × P)	
Standard:	ca. 160 × 75 × 90 cm
aperto:	ca. 220 × 75 × 90 cm
Numero articolo:	831023

Smaltimento

Smaltimento dell'imballaggio



Smaltire l'imballaggio differenziandolo. Conferire il cartone e la scatola alla raccolta di carta straccia, la pellicola alla raccolta dei materiali riciclabili.

Smaltimento del prodotto

- Smaltire il prodotto secondo le leggi e le disposizioni in vigore nel proprio Paese di residenza.



Made in: China

**Vertrieben durch: | Commercialisé par: |
Commercializzato da:**

EIE Import GmbH
Hofer Straße 5
4642 Sattledt
AUSTRIA

**KUNDENDIENST • SERVICE APRÈS-VENTE • ASSISTENZA
POST-VENDITA** AGET23



+43 732 915 098



+41 44 58 310 52



**service-at@protel-service.com
service-ch@protel-service.com**

MODELL / MODÈLE / MODELLO / IZDELEK:

831023

04/2024

3

**JAHRE GARANTIE
ANS GARANTIE
ANNI GARANZIA**