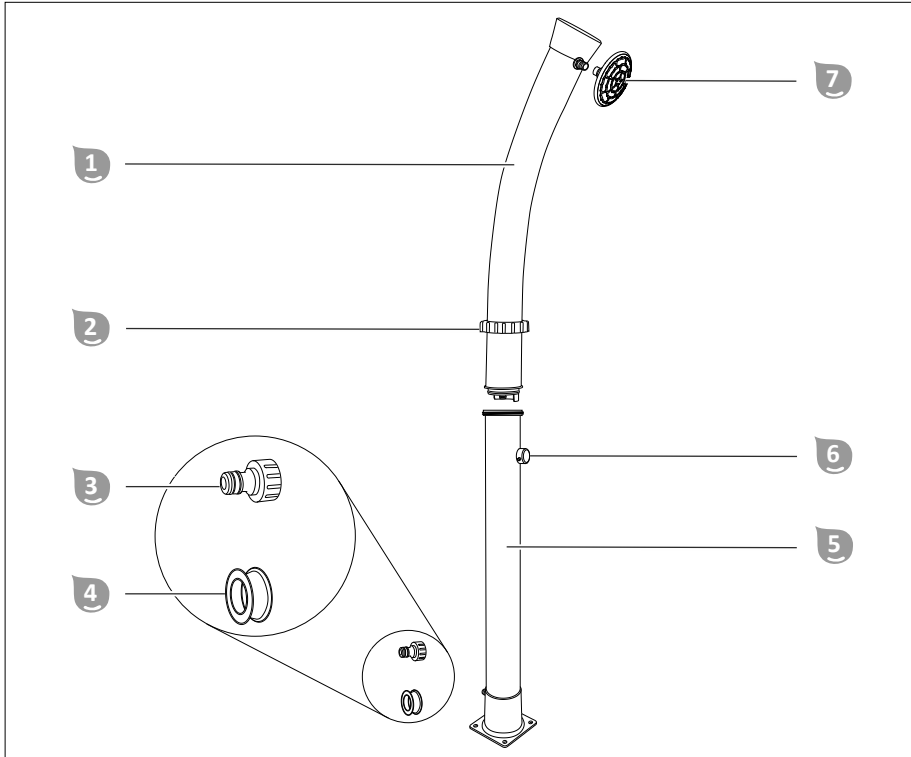


Originalbetriebsanleitung / Notice originale / Istruzioni originali / Eredeti használati utasítás / Izvirna navodila

Solardusche



de	Solardusche.....	4	fr	Douche solaire.....	13
it	Doccia solare.....	22	hu	Szoláruhany.....	31



Lieferumfang/Produktteile

- | | | | |
|---|-----------------|---|------------------------------------|
| 1 | Tank Oberteil | 5 | Tank Unterteil |
| 2 | Schraubring | 6 | Armatur |
| 3 | Schlauchadapter | 7 | Duschkopf |
| 4 | Teflonband | | Betriebsanleitung (ohne Abbildung) |

Benötigtes, nicht mitgeliefertes Hilfsmaterial

- 8 Befestigungsmaterial (Schrauben und Dübel für Ihren Untergrund aus Stein, Beton oder Holz) oder das Steinbach Outdoor - Bodenelement

Optional erhältlich

- 9 Steinbach Outdoor - Bodenelement inklusive Befestigungsmaterial (Art. Nr. 049028)

Inhaltsverzeichnis

Übersicht	2
Lieferumfang/Produktteile	3
Allgemeines	5
Zeichenerklärung	5
Sicherheit	6
Beschreibung	7
Vorbereitung	7
Standplatz und Anschlüsse vorbereiten.....	7
Installation	8
Solardusche zusammensetzen.....	8
Solardusche aufstellen.....	8
Tank befüllen.....	9
Bedienung	9
Solardusche benutzen.....	9
Reinigung	10
Demontage	10
Produkt abbauen.....	10
Lagerung	10
Fehlersuche	10
Technische Daten	10
Ersatzteile	11
Entsorgung	11

Allgemeines

Betriebsanleitung lesen und aufbewahren



Diese Betriebsanleitung gehört zu dieser Solardusche (im Folgenden auch „Produkt“ genannt). Sie enthält wichtige Information zur Inbetriebnahme und Bedienung. Lesen Sie die Betriebsanleitung, insbesondere die Sicherheitshinweise, sorgfältig durch, bevor Sie das Produkt einsetzen. Die Nichtbeachtung dieser Betriebsanleitung kann zu schweren Verletzungen oder Schäden am Produkt führen.

Die Betriebsanleitung basiert auf den in der Europäischen Union gültigen Normen und Regeln. Beachten Sie im Ausland auch landesspezifische Richtlinien und Gesetze.

Bewahren Sie die Betriebsanleitung für die weitere Nutzung auf. Wenn Sie das Produkt an Dritte weitergeben, geben Sie unbedingt diese Betriebsanleitung mit.

Bestimmungsgemäßer Gebrauch

Dieses Produkt ist ausschließlich zum Duschen im Freien bestimmt.

Es ist ausschließlich für den Privatgebrauch bestimmt und nicht für den gewerblichen Bereich geeignet.

Verwenden Sie das Produkt nur wie in dieser Betriebsanleitung beschrieben. Jede andere Verwendung gilt als nicht bestimmungsgemäß und kann zu Sachschäden oder sogar zu Personenschäden führen. Das Produkt ist kein Kinderspielzeug.

Der Hersteller oder Händler übernimmt keine Haftung für Schäden, die durch nicht bestimmungsgemäßen oder falschen Gebrauch entstanden sind.

Benutzen Sie das Produkt nur, wenn es fest am geeigneten Standplatz verschraubt ist.

Sinkt die Außentemperatur unter 10° Celsius, muss der Tank entleert, die Dusche abgebaut und an einem trockenen frostsicheren Ort gelagert werden.

Vorhersehbare Fehlanwendung

Verwenden Sie das Produkt niemals als Klettergerüst oder Träger für Wäscheleinen oder Hängematten.

Zeichenerklärung

Die folgenden Symbole werden in dieser Betriebsanleitung, auf dem Produkt oder auf der Verpackung verwendet.



Hier finden Sie nützliche Zusatzinformationen.



Nur von Hand anziehen, nicht mit Werkzeug.



Kein Trinkwasser!



Beschädigungsgefahr! Verpackung nicht mit scharfen oder spitzen Gegenständen z.B. Messer öffnen.



Warnung vor heißem Wasser.



Das Produkt ist nicht frostsicher und muss bei Temperaturen unter 10°C abgebaut werden.

Sicherheit

Die folgenden Signalworte werden in dieser Betriebsanleitung verwendet.

 **WARNUNG!**

Dieses Signalsymbol/-wort bezeichnet eine Gefährdung mit einem mittleren Risikograd, die, wenn sie nicht vermieden wird, den Tod oder eine schwere Verletzung zur Folge haben kann.

 **VORSICHT!**

Dieses Signalsymbol/-wort bezeichnet eine Gefährdung mit einem niedrigen Risikograd, die, wenn sie nicht vermieden wird, eine geringfügige oder mäßige Verletzung zur Folge haben kann.

HINWEIS!

Dieses Signalwort warnt vor möglichen Sachschäden.

Allgemeine Sicherheitshinweise

Sicherheitshinweise für Personen

 **WARNUNG!**

Erstickungsgefahr durch Verpackungsmaterial!

Verfangen des Kopfes in Verpackungsfolie oder Verschlucken von sonstigem Verpackungsmaterial kann zum Tod durch Ersticken führen. Speziell für Kinder sowie geistig beeinträchtigte Menschen, die die Risiken durch Mangel an Wissen und Erfahrung nicht abschätzen können, besteht hierfür erhöhtes Gefahrenpotential.

- Stellen Sie sicher, dass Kinder sowie geistig beeinträchtigte Menschen nicht mit dem Verpackungsmaterial spielen.

 **VORSICHT!**

Verbrühungsgefahr!

Bei intensiver Sonneneinstrahlung heizt sich der Tank auf und abhängig von der Armaturstellung kann sehr heißes Wasser am Duschkopf austreten.

- Stellen Sie die Armatur vor dem Duschen zwischen kalt und heiß.
- Überprüfen Sie die Wassertemperatur bevor Sie sich unter den Duschkopf stellen.
- Lassen Sie Kinder sowie Personen mit verringerten physischen, sensorischen oder mentalen Fähigkeiten (z.B.: Betrunkene) niemals unbeaufsichtigt in die Nähe des Produktes.

 **VORSICHT!**

Infektionsgefahr!

Wenn das Produkt länger nicht benutzt wird, können sich im Tank Bakterien vermehren.

- Entleeren Sie das Produkt vor absehbarer oder nach längerer Nichtbenutzung.
- Trinken Sie das Wasser aus dem Produkt nicht.

HINWEIS!

Unsachgemäßer Umgang mit dem Produkt kann zu Schäden am Produkt führen.

- Verwenden Sie nur Ersatzteile und Zubehörteile, die vom Hersteller geliefert oder empfohlen werden.
- Öffnen Sie das Produkt nicht, sondern überlassen Sie die Reparatur Fachkräften. Wenden Sie sich dazu an die auf der Garantiekarte angegebene Serviceadresse. Bei eigenständig durchgeführten Reparaturen, unsachgemäßem Anschluss oder falscher Bedienung sind Haftungs- und Garantieansprüche ausgeschlossen.

Beschreibung

Der Tank **5** der Solardusche wird über den angeschlossenen Gartenschlauch mit Wasser gefüllt. Durch die Sonneneinstrahlung wird dieses Wasser erwärmt, da die mattschwarze Oberfläche des Tanks nur sehr wenig Sonnenenergie reflektiert.

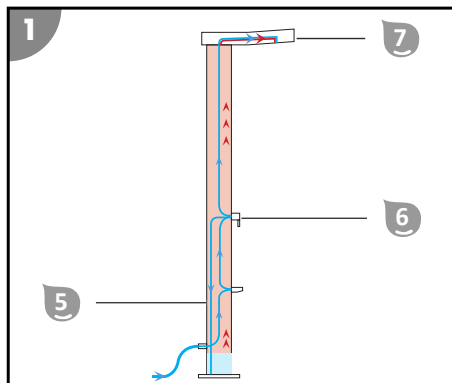
Die Solardusche verfügt über eine direkte Kaltwasser-Zuleitung zur Armatur **6**, sodass das Duschwasser perfekt temperiert werden kann.

Die schematische Abbildung zeigt die Funktionsweise einer Solardusche:

Der gesamte Körper der Dusche ist mit Wasser gefüllt und funktioniert ähnlich einem Elektroboiler, bei dem sich das erwärmte Wasser ebenfalls oben sammelt.

Wird Warmwasser benötigt, so wird durch Betätigung der Armatur **6** am Boden des Tanks **5** Kaltwasser eingelassen und das im oberen Bereich bereits erwärmte Warmwasser wird aus dem Tank gepresst.

Ein allfälliger Druck durch Erwärmung im Tank kann durch den Duschkopf **7** somit entweichen. Dies verursacht ein Tropfen des Duschkopfes bei geschlossener Armatur.



Vorbereitung

Standplatz und Anschlüsse vorbereiten

Die Dusche muss am Boden verankert werden, damit sie sicher benutzt werden kann.

Am sichersten steht die Dusche auf ebenen und rutschfesten Beton- und Holzböden.

Gute Wahl und Vorbereitung des Standplatzes vereinfacht die Installation und Bedienung der Dusche maßgeblich. Folgende Anforderungen müssen erfüllt sein oder bedacht werden:

- Wasser Zu- und Ableitung, die Befestigung und Sonneneinstrahlung
- Stabiler, ebener, wasser- und rutschfester Untergrund, alternativ das Bodenelement (Art. Nr. 049028)

▲ VORSICHT!

Verletzungsgefahr!

Das Produkt kann umstürzen.

- Für die Installation ist eine zweite Person erforderlich, die das Produkt hält.

Gehen Sie wie folgt vor, um den Standplatz vorzubereiten:

1. Die zweite Person positioniert die Dusche am gewünschten Standplatz und sichert diese gegen Umfallen. Markieren Sie die Bohrstellen durch die Bohrungen im Standfuß der Dusche.
2. Entfernen Sie die Dusche vom Standplatz.
3. Bohren Sie mit einer Bohrmaschine die passenden Löcher zum gewählten Befestigungsmaterial in den Boden.
4. Platzieren Sie die Befestigungsmittel (z.B. Dübel) in den Löchern.

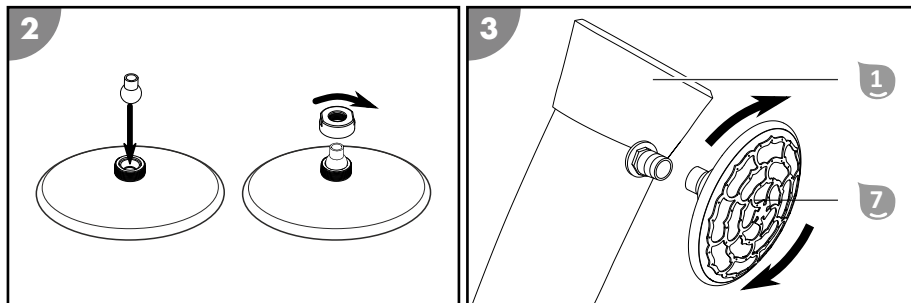
Der Standplatz ist vorbereitet.

Installation

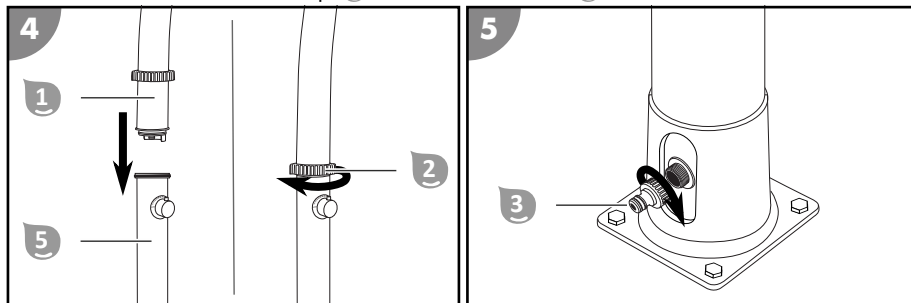
Solardusche zusammensetzen

Beim Einsatz von Werkzeug werden die Anschlüsse beschädigt. Verschrauben Sie die Einzelteile handfest. Die Schraubverbindung ist vor dem vollständigen Einschrauben dicht, sodass die Einzelteile korrekt positioniert werden können. Der Duschkopf soll nach unten zeigen. Sind Schraubverbindungen undicht, umwickeln Sie das Gewinde mit Teflonband.

Gehen Sie wie folgt vor, um die Solardusche zusammenzusetzen:



1. Setzen Sie den Duschkopf **7** zusammen.
2. Schrauben Sie den Duschkopf **7** auf das Tank Oberteil **1**.



3. Setzen Sie das Tank Oberteil **1** auf das Tank Unterteil **5**.
Achten Sie auf die Steckvorrichtung am Oberteil und die Einkerbung am Unterteil.
 4. Führen Sie den Schraubring **2** auf die Verbindungsstelle und verschrauben Sie das Oberteil und das Unterteil mit dem Schraubring.
 5. Schrauben Sie den Schlauchadapter **3** auf den Schlauchanschluss.
- Die Solardusche ist zusammengesetzt.*

Solardusche aufstellen

Platzieren Sie die Solardusche am vorbereiteten Standplatz. Achten Sie darauf die Solardusche in die vorgesehene Richtung auszurichten.

Die zweite Person hält die Dusche fest, während Sie den Standfuß der Dusche mit dem Befestigungsmaterial passend zum Untergrund verschrauben.

Tank befüllen

Gehen Sie wie folgt vor, um den Tank 5 Ihrer Solardusche zu befüllen:

1. Stecken Sie einen Gartenschlauch auf den Schlauchadapter 3 und Wasserhahn der Wasserleitung. Verlegen Sie den Gartenschlauch so, dass er nicht zur Stolperfalle wird.
2. Drehen Sie den Wasserhahn auf. Drehen Sie die Armatur 6 vollständig in die Stellung "heiß" und öffnen Sie sie. In dieser Stellung wird der Tank am schnellsten befüllt. Wasser strömt in den Tank. Die Befüllung des Tanks dauert ca. 3 Minuten.
3. Sobald Wasser gleichmäßig aus dem Duschkopf 7 läuft, schließen Sie die Armatur.
4. Schließen Sie den Wasserhahn der Wasserleitung.

Der Tank ist befüllt.

Bedienung

Prüfen Sie das Produkt vor jedem Gebrauch auf Schäden. Nehmen Sie ein beschädigtes Produkt oder Zubehör nicht in Betrieb. Lassen Sie es durch den Hersteller oder seinen Kundendienst oder eine qualifizierte Fachkraft überprüfen und reparieren.

WARNUNG!

Stromschlaggefahr!

Elektrische Einrichtungen können einen Stromschlag verursachen, wenn diese mit dem Wasserstrahl bespritzt werden.

- Richten Sie den Wasserstrahl niemals auf elektrische Einrichtungen oder Spannungsquellen.
- Sorgen Sie dafür, dass elektrische Einrichtungen immer außerhalb der Grenzen jenes Bereichs bleiben, bis zu denen der Wasserstrahl maximal spritzen.

Solardusche benutzen

Beachten Sie folgendes, bevor Sie Ihre Solardusche benutzen:

- Wenn das Produkt länger nicht benutzt wird, können sich im warmen Wasser Keime und Bakterien vermehren, Infektionsgefahr! Der Tank muss entleert werden.
- Die Wassertemperatur im Tank ist von der Sonneneinstrahlung abhängig. Bei bewölktem Wetter dauert die Erwärmung des Wassers länger. Bei intensiver Sonneneinstrahlung kann das Wasser sehr heiß sein.
- Entfernen Sie Hindernisse aus dem Duschbereich.

Gehen Sie wie folgt vor, um Ihre befüllte Solardusche zu benutzen:

1. Stecken Sie einen Gartenschlauch auf den Schlauchadapter 3 und Wasserhahn der Wasserleitung. Verlegen Sie den Gartenschlauch so, dass er nicht zur Stolperfalle wird. Drehen Sie den Wasserhahn auf.
2. Stellen Sie die Armatur 6 in die mittlere Position (zwischen heiß und kalt). Öffnen Sie die Armatur.
3. Drehen Sie die Armatur entweder nach links oder rechts, um Ihre gewünschte Wassertemperatur einzustellen. Regeln Sie die Wassermenge und Wassertemperatur mit der Armatur und genießen Sie die Dusche mit dem warmen Wasser.
4. Schließen Sie die Armatur nach dem Duschen. Schließen Sie den Wasserhahn der Wasserleitung.

Die Dusche ist beendet.



Nach dem Schließen der Armatur läuft das Wasser aus dem Duschkopf noch nach. Dieser Umstand ist durch das Aufheizen des Wassers im drucklosen Tank bedingt und kein Mangel!

Reinigung

Reinigen Sie das Produkt ausschließlich mit handelsüblichem Badezimmerreiniger, klarem Leitungswasser und einem fusselfreiem Tuch. Aggressive Reinigungsmittel können das Produkt beschädigen. Trocknen Sie das Produkt mit einem fusselfreien Tuch.

Demontage

Produkt abbauen

Trennen Sie die Solardusche von der Wasserleitung und öffnen Sie die Armatur. Schrauben Sie das Tank Oberteil vom Tank Unterteil ab. Entfernen Sie die Befestigungsschrauben vom Standfuß des Produktes, während die zweite Person das Produkt hält. Entleeren Sie das restliche Wasser aus dem Tank.

Lagerung

Lagern Sie das Produkt nach einer gründlichen Reinigung und vollständigen Trocknung an einem trockenen und frostfreien Ort (= +5 °C).

Fehlersuche

Fehlerbild	Ursache	Behebung
Nach dem Schließen der Armatur läuft das Wasser aus dem Duschkopf noch nach.	Dieser Umstand ist durch das Aufheizen des Wassers im drucklosen Tank bedingt.	Es handelt sich dabei um keinen Mangel!
Wasser dringt aus einer Schraubverbindung hervor.	Die Schraubverbindung ist undicht.	Umwickeln Sie das Gewinde mit Teflonband.
Es fließt kein Wasser aus dem Duschkopf.	Die Wasserversorgung fehlt.	Überprüfen Sie die Wasserversorgung und den Gartenschlauch auf Schäden und Blockaden.
Es fließt kein warmes Wasser aus dem Duschkopf.	Die Wassertemperatur im Tank ist zu gering.	Verlegen Sie den Standplatz der Solardusche auf einen Platz mit viel Sonneneinstrahlung.
Das Wasser riecht seltsam oder ist verfärbt.	Die gefüllte Solardusche wurde länger nicht benutzt.	Entleeren Sie den Tank und befüllen Sie den Tank neu.

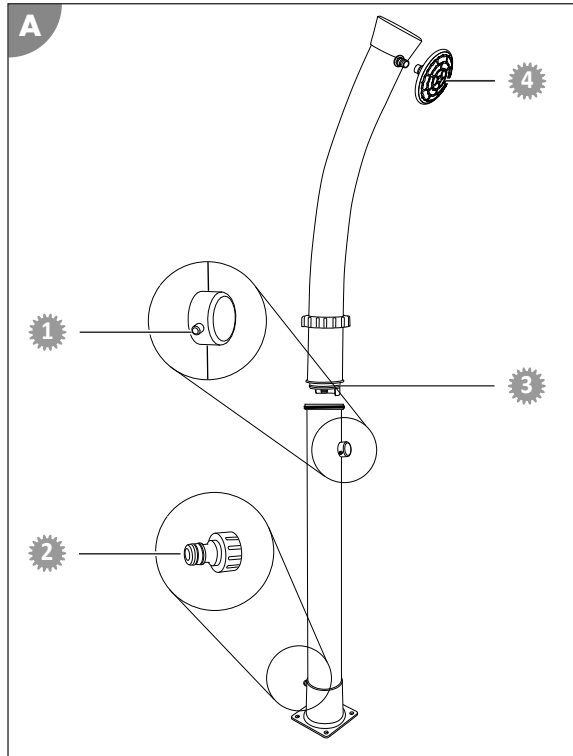
Falls sich die Störung nicht beheben lässt, kontaktieren Sie den auf der letzten Seite angegebenen Kundendienst.

Technische Daten

Modell:	049001
Tankvolumen:	18 l
Maximaler Betriebswasserdruck:	5 bar, ev. Druckminderer verwenden

Ersatzteile

- 1 049936 - Griff für Solardusche
- 2 049907 - Schlauchadapter
- 3 099025 - Dichtungsring für Solardusche Magic
- 4 049901 - Duschkopf



Entsorgung

Verpackung entsorgen



Entsorgen Sie die Verpackung sortenrein. Geben Sie Pappe und Karton zum Altpapier, Folien in die Wertstoffsammlung.

Produkt entsorgen

Entsorgen Sie das Produkt entsprechend der in Ihrem Land geltenden Richtlinien und Bestimmungen zur Entsorgung.

Contenu de la livraison / éléments du produit

- | | | | |
|---|--------------------------------|---|--|
| 1 | Partie supérieure du réservoir | 5 | Partie inférieure du réservoir |
| 2 | Anneau à visser | 6 | Mitigeur |
| 3 | Adaptateur de tuyau | 7 | Pomme de douche |
| 4 | Bande téflon | | Notice d'utilisation (sans illustration) |

Matériel auxiliaire requis non fourni

- 8 Matériel de fixation (vis et chevilles pour votre support en pierre, béton ou bois) ou le caillebotis extérieur Steinbach

Disponible en option

- 9 Caillebotis extérieur Steinbach avec matériel de fixation (réf. 049028)

Répertoire

Vue d'ensemble	2
Contenu de la livraison / éléments du produit	12
Généralités	14
Lire et conserver la notice d'utilisation.....	14
Explication des symboles	14
Sécurité	15
Description	16
Préparation	16
Préparer le lieu d'installation et les raccords.....	16
Installation	17
Assembler la douche solaire.....	17
Installer la douche solaire.....	17
Remplir le réservoir.....	18
Utilisation	18
Utiliser la douche solaire.....	18
Nettoyage	19
Démontage	19
Démonter le produit.....	19
Rangement	19
Dépannage	19
Données techniques	19
Pièces de rechange	20
Élimination	20

Généralités

Lire et conserver la notice d'utilisation



Cette notice d'utilisation fait partie intégrante de la douche solaire (ci-après dénommé «produit»). Elle comporte des informations importantes pour la mise en service et l'utilisation.

Lisez attentivement la notice d'utilisation et notamment les consignes de sécurité avant d'utiliser ce produit. Le non-respect de cette notice d'utilisation peut entraîner des blessures graves ou des dommages au niveau du produit.

La notice d'utilisation se base sur les normes et règles en vigueur dans l'Union européenne. Tenez également compte à l'étranger des directives et législations spécifiques au pays.

Conservez cette notice d'utilisation afin de pouvoir vous y reporter ultérieurement. Si vous transmettez le produit à un tiers, remettez-lui absolument cette notice d'utilisation.

Utilisation conforme à l'utilisation prévue

Ce produit est exclusivement conçu pour se doucher en extérieur.

Il est exclusivement destiné à une utilisation privée et n'est pas adapté à une utilisation professionnelle.

N'utilisez le produit que tel que décrit dans cette notice d'utilisation. Toute autre utilisation est considérée comme non conforme et peut entraîner des dommages matériels ou même des dommages corporels. Ce produit n'est pas un jouet pour enfants.

Le fabricant ou le distributeur décline toute responsabilité pour les dommages résultant d'une utilisation non conforme ou incorrecte.

N'utilisez le produit que s'il est bien fixé sur un lieu d'installation adapté.

Si la température extérieure descend en dessous de 10° Celsius, il faut vider le réservoir, démonter la douche et la stocker dans un lieu abrité de l'humidité et du gel.

Utilisation inadéquate prévisible

N'utilisez jamais le produit comme jeu d'escalade ou comme support pour une corde à linge ou un hamac.

Explication des symboles

Les symboles suivants sont utilisés dans cette notice d'utilisation, sur le produit ou sur l'emballage.



Vous trouverez ici des informations complémentaires utiles.



Ne serrer qu'à la main, pas avec des outils.



Eau non potable!



Risque d'endommagement! N'ouvrez pas l'emballage avec des objets pointus ou tranchants, par exemple un couteau.



Avertissement: eau chaude!



Le produit ne résiste pas au gel et doit être démonté si la température est inférieure à 10 °C.

Sécurité

Les mots d'avertissement suivants sont utilisés dans cette notice d'utilisation.

AVERTISSEMENT!

Ce symbole/mot d'avertissement désigne un danger d'un niveau de risque moyen, qui, s'il n'est pas évité, peut entraîner la mort ou une blessure grave.

ATTENTION!

Ce symbole/mot d'avertissement désigne un danger d'un niveau de risque réduit, qui, s'il n'est pas évité, peut entraîner une blessure légère à modérée.

AVIS!

Ce mot d'avertissement avertit d'éventuels dommages matériels.

Consignes de sécurité générales

Consignes de sécurité pour les personnes

AVERTISSEMENT!

Risque d'étouffement avec le matériel d'emballage!

L'enveloppement de la tête dans du film d'emballage ou l'ingestion d'autres matériaux d'emballage peut entraîner la mort par asphyxie. Il existe par conséquent un risque accru, en particulier pour les enfants et les personnes handicapées mentales qui, de par leur manque de connaissances et d'expérience, ne sont pas en mesure d'évaluer les risques.

- Assurez-vous que les enfants et les personnes handicapées mentales ne jouent pas avec le matériel d'emballage.

ATTENTION!

Risque de brûlure!

En cas de rayonnement solaire intense, le réservoir se réchauffe et de l'eau très chaude peut s'écouler de la pomme de douche selon la position du mitigeur.

- Avant la douche, réglez le mitigeur entre le chaud et le froid.
- Vérifiez la température de l'eau avant de vous positionner sous la pomme de douche.
- Ne laissez jamais des enfants ou des personnes ayant des capacités physiques, sensorielles ou mentales réduites (par exemple des personnes en état d'ivresse) s'approcher du produit sans surveillance.

ATTENTION!

Risque d'infection!

Si le produit reste inutilisé pendant une durée prolongée, des bactéries peuvent se multiplier dans le réservoir.

- Vidangez le produit avant une utilisation prévisible ou après une longue période de non-utilisation.
- Ne buvez pas l'eau qui s'écoule du produit.

AVIS!

Une manipulation non conforme du produit peut entraîner des dommages sur celui-ci.

- N'utilisez que des pièces de rechange et des accessoires fournis ou recommandés par le fabricant.
- N'ouvrez pas le produit, mais confiez les réparations à un spécialiste. Adressez-vous pour cela à l'adresse SAV indiquée sur la carte de garantie. En cas de réparations

exécutées soi-même, de raccordement non conforme ou d'utilisation incorrecte, tout droit à garantie ou dédommagement devient caduc.

Description

Le remplissage du réservoir 5 de la douche solaire s'effectue à l'aide du tuyau d'arrosage raccordé. L'eau est réchauffée par le rayonnement solaire car la surface noir mat du réservoir ne reflète que très peu l'énergie solaire.

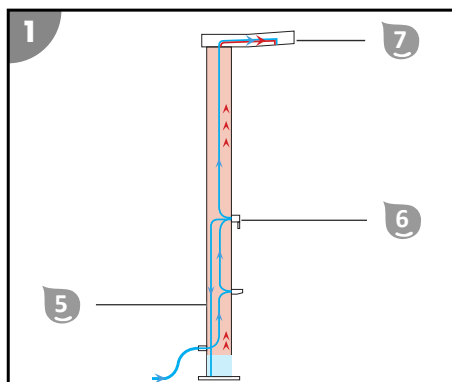
La douche solaire dispose d'une arrivée d'eau froide directe au niveau du mitigeur 6, de sorte que l'eau de la douche s'écoule toujours à parfaite température.

Cette illustration schématique montre le mode de fonctionnement d'une douche solaire:

Le corps entier de la douche est rempli d'eau et fonctionne selon le même principe qu'un chauffe-eau électrique: l'eau chauffée s'accumule en haut.

Pour obtenir de l'eau chaude, il suffit d'actionner le mitigeur 6 pour faire entrer de l'eau froide dans le fond du réservoir 5 et ainsi faire sortir du réservoir l'eau déjà réchauffée dans la partie supérieure.

L'éventuelle pression due au réchauffement dans le réservoir peut ainsi s'échapper par la pomme de douche 7. Cette situation provoque un écoulement goutte à goutte de la pomme de douche lorsque le mitigeur est fermé.



Préparation

Préparer le lieu d'installation et les raccords

Pour pouvoir être utilisée en toute sécurité, la douche doit être ancrée au sol.

Pour un maximum de sécurité, placer la douche sur un sol plan et antidérapant en béton ou en bois.

Le fait de bien choisir et de bien préparer le lieu d'installation simplifie grandement le montage et l'utilisation de la douche. Il convient de respecter ou de prendre en compte les exigences suivantes:

- L'alimentation en eau et son évacuation, la fixation et le rayonnement solaire
- Un support stable, plan, résistant à l'eau et antidérapant, ou le caillebotis (réf. 049028)

⚠ ATTENTION!

Risque de blessure!

Le produit peut se renverser.

- L'installation requiert la présence d'une deuxième personne pour tenir le produit.

Procédez comme suit pour préparer le lieu d'installation:

1. La deuxième personne positionne la douche à l'endroit souhaité et la sécurise pour éviter toute chute. Repérez les emplacements de perçage à travers les trous percés dans le socle de la douche.
2. Retirez la douche du lieu d'installation.
3. À l'aide d'une perceuse, percez dans le sol les trous adaptés au matériel de fixation choisi.
4. Positionnez dans les trous le matériel de fixation, par exemple des chevilles.

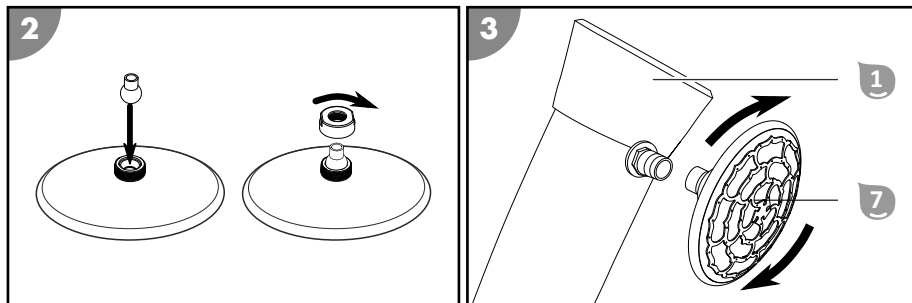
Le lieu d'installation est prêt.

Installation

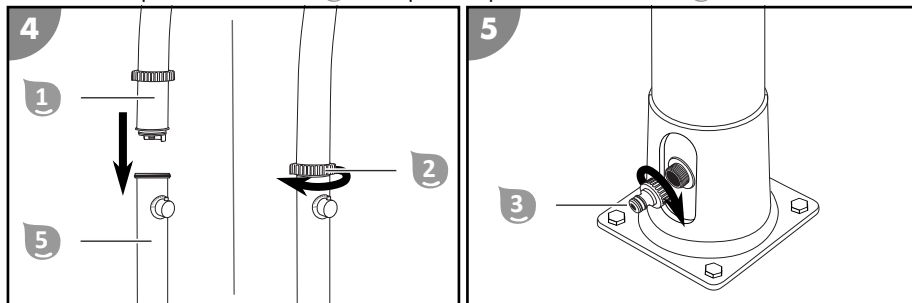
Assembler la douche solaire

En cas d'utilisation d'un outil, les raccords risquent d'être endommagés. Vissez les différents éléments à la main. Le raccord vissé est étanche avant le vissage complet afin de permettre le bon positionnement des pièces. La pomme de douche doit être orientée vers le bas. Si les raccords vissés présentent des fuites, enveloppez le filetage d'une bande téflon.

Procédez comme suit pour assembler la douche solaire:



1. Assemblez la pomme de douche 7.
2. Vissez la pomme de douche 7 sur la partie supérieure du réservoir 1.



3. Placez la partie supérieure du réservoir 1 sur la partie inférieure du réservoir 5.
Tenez compte du dispositif de connexion sur la partie supérieure et de l'encoche sur la partie inférieure.
4. Placez l'anneau à visser 2 autour de la zone de raccordement, puis vissez la partie supérieure et la partie inférieure à l'aide de celui-ci.
5. Vissez l'adaptateur de tuyau 3 sur le raccord de tuyau.

La douche solaire est assemblée.

Installer la douche solaire

Positionnez la douche solaire sur le lieu d'installation préparé. Veillez à bien orienter la douche solaire dans la direction prévue.

La deuxième personne tient fermement la douche pendant que vous vissez le socle de douche avec le matériel de fixation adapté au support.

Remplir le réservoir

Procédez comme suit pour remplir le réservoir 5 de votre douche solaire:

1. Branchez un tuyau d'arrosage sur l'adaptateur de tuyau 3 et sur le robinet de l'arrivée d'eau. Disposez le tuyau d'arrosage de sorte qu'il ne puisse pas causer de trébuchements.
2. Ouvrez le robinet d'eau. Tournez le mitigeur 6 dans la position la plus chaude et ouvrez-le. C'est dans cette position que le réservoir se remplit le plus rapidement. De l'eau circule dans le réservoir. Le remplissage du réservoir dure env. 3 minutes.
3. Dès que l'eau s'écoule de la pomme de douche 7 de manière uniforme, fermez le mitigeur.
4. Fermez le robinet de l'arrivée d'eau.

Le réservoir est rempli.

Utilisation

Vérifiez avant chaque utilisation que le produit ne présente pas de dommages. Ne mettez pas en service un produit ou un accessoire endommagé. Faites-le contrôler et réparer par le fabricant ou son service client ou par un technicien qualifié.

AVERTISSEMENT!

Risque de décharge électrique!

Les équipements électriques peuvent entraîner une décharge électrique s'ils sont éclaboussés par le jet d'eau.

- Ne dirigez jamais le jet d'eau vers des équipements électriques ou vers des sources de tension.
- Veillez à ce que les équipements électriques soient toujours situés hors des limites de l'étendue que le jet d'eau est susceptible d'éclabousser.

Utiliser la douche solaire

Avant d'utiliser votre douche solaire, tenez compte des points suivants:

- Si le produit reste inutilisé pendant une durée prolongée, des germes et des bactéries peuvent se multiplier dans l'eau chaude. Risque d'infection! Le réservoir doit être vidangé.
- La température de l'eau dans le réservoir dépend du rayonnement solaire. Lorsque le temps est couvert, le réchauffement de l'eau prend plus de temps. En cas de rayonnement solaire intense, l'eau peut être très chaude.
- Retirez les obstacles de la zone de la douche.

Procédez comme suit pour utiliser votre douche solaire remplie:

1. Branchez un tuyau d'arrosage sur l'adaptateur de tuyau 3 et sur le robinet de l'arrivée d'eau. Disposez le tuyau d'arrosage de sorte qu'il ne puisse pas causer de trébuchements. Ouvrez le robinet d'eau.
2. Placez le mitigeur 6 en position médiane (entre le chaud et le froid). Ouvrez le mitigeur.
3. Tournez le mitigeur vers la gauche ou vers la droite pour régler la température de l'eau souhaitée. Réglez le débit et la température de l'eau avec le mitigeur et profitez d'une bonne douche à l'eau chaude.
4. Après la douche, fermez le mitigeur. Fermez le robinet de l'arrivée d'eau.

La douche est terminée.



Après la fermeture du mitigeur, de l'eau s'écoule encore de la pomme de douche. Cet état est dû au réchauffement de l'eau dans le réservoir hors pression et ne constitue pas un défaut!

Nettoyage

Nettoyez le produit uniquement avec un nettoyeur pour salle de bains classique, de l'eau claire du robinet et un chiffon non pelucheux. Les produits nettoyeurs agressifs peuvent endommager le produit. Séchez le produit avec un chiffon non pelucheux.

Démontage

Démonter le produit

Débranchez la douche solaire de l'arrivée d'eau et ouvrez le mitigeur. Dévissez la partie supérieure du réservoir de la partie inférieure du réservoir. Retirez les vis de fixation du socle du produit pendant que la deuxième personne tient le produit. Vidangez l'eau restante du réservoir.

Rangement

Après un nettoyage minutieux et un séchage complet, stockez le produit dans un endroit sec à l'abri du gel (= +5 °C).

Dépannage

Dysfonctionnement	Cause	Solution
Après la fermeture du mitigeur, de l'eau s'écoule encore de la pomme de douche.	Cet état est dû au réchauffement de l'eau dans le réservoir hors pression.	Il ne s'agit pas d'un défaut!
De l'eau s'écoule d'un raccord vissé.	Le raccord vissé n'est plus étanche.	Enveloppez le filetage d'une bande téflon.
Il n'y a pas d'eau qui s'écoule de la pomme de douche.	Il n'y a pas d'alimentation en eau.	Vérifiez que l'alimentation en eau et le tuyau d'arrosage ne sont pas endommagés ou obstrués.
L'eau qui s'écoule de la pomme de douche n'est pas chaude.	La température de l'eau dans le réservoir est trop basse.	Déplacez la douche solaire à un endroit très exposé au soleil.
L'eau a une odeur bizarre ou est colorée.	La douche solaire remplie n'a pas été utilisée pendant une durée prolongée.	Vidangez le réservoir et remplissez-le à nouveau.

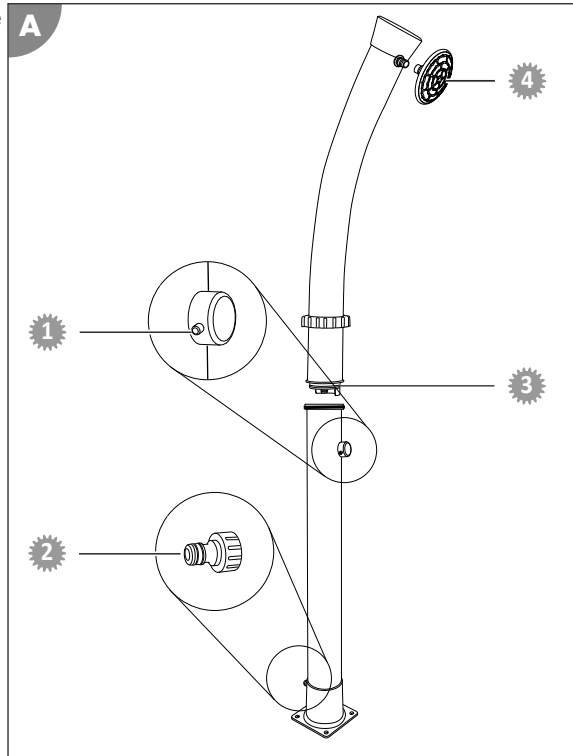
Au cas où il ne serait pas possible de réparer le défaut, contactez le service après-vente figurant en dernière page.

Données techniques

Modèle:	049001
Capacité du réservoir:	18 l
Pression maximale de l'eau:	5 bar, utiliser un réducteur de pression si nécessaire

Pièces de rechange

- ❶ 049936 - Poignée pour douche solaire
- ❷ 049907 - Adaptateur de tuyau
- ❸ 099025 - Bague d'étanchéité pour douche solaire Magic
- ❹ 049901 - Pomme de douche



Élimination

Élimination de l'emballage



Éliminez l'emballage selon les sortes. Mettez le carton dans la collecte de vieux papier, les films dans la collecte de recyclage.

Mise au rebut du produit

Mettez le produit au rebut en respectant les directives et dispositions relatives à l'élimination des déchets en vigueur dans votre pays.

Dotazione/Parti del prodotto

- | | | | |
|---|-------------------------------|---|-------------------------------|
| 1 | Parte superiore del serbatoio | 5 | Parte inferiore del serbatoio |
| 2 | Ghiera | 6 | Rubinetto |
| 3 | Adattatore per tubo | 7 | Testa della doccia |
| 4 | Nastro in teflon | | Manuale d'uso (senza figura) |

Materiale necessario e non in dotazione

- 8 Materiale di fissaggio (viti e tassello per la base in pietra, calcestruzzo oppure legno), oppure elemento per pavimento Steinbach Outdoor

Disponibile opzionalmente

- 9 Elemento per pavimento - Steinbach Outdoor, che comprende il materiale di fissaggio (n. art. 049028)

Sommario

Panoramica prodotto	2
Dotazione/Parti del prodotto	21
Informazioni generali	23
Leggere e conservare il manuale d'uso.....	23
Spiegazione dei simboli	23
Sicurezza	24
Descrizione	25
Preparazione	25
Preparazione del luogo di installazione e dei collegamenti.....	25
Installazione	26
Assemblaggio della doccia solare.....	26
Posizionamento della doccia solare.....	26
Riempimento del serbatoio.....	26
Utilizzo	27
Utilizzo della doccia solare.....	27
Pulizia	27
Smontaggio	28
Smontaggio del prodotto.....	28
Stoccaggio	28
Risoluzione dei problemi	28
Dati tecnici	28
Pezzi di ricambio	29
Smaltimento	29

Informazioni generali

Leggere e conservare il manuale d'uso



Il manuale d'uso fa parte della presente doccia solare (a seguito il "prodotto"). Esso contiene importanti informazioni sulla messa in funzione e sull'uso.

Prima di usare il prodotto, leggere attentamente le manuale d'uso, in particolare le avvertenze di sicurezza. La mancata osservanza delle istruzioni presenti nel manuale d'uso possono provocare gravi lesioni o danni al prodotto.

Il manuale d'uso di basa sulle norme e i regolamenti in vigore nell'ambito dell'Unione Europea. All'estero è necessario attenersi anche alle direttive e alla leggi vigenti nel rispettivo Paese.

Conservare il manuale d'uso per ulteriore consultazione. In caso di cessione a terzi del prodotto, deve essere obbligatoriamente fornito anche il presente manuale d'uso.

Uso previsto

Il prodotto è stato concepito solo come doccia per esterno.

È destinato esclusivamente all'uso privato e non all'ambito commerciale.

Usare il prodotto solo nelle modalità descritte nel presente manuale d'uso. Ogni altro tipo di utilizzo è da considerarsi come non conforme alla destinazione d'uso e può provocare danni materiali o lesioni alle persone. Il prodotto non è un giocattolo per bambini.

Il fabbricante o il rivenditore declinano qualsiasi responsabilità per danni derivanti dall'uso errato o non conforme alla destinazione d'uso.

Utilizzare il prodotto solo se è stato ancorato correttamente al luogo di installazione.

Se la temperatura scende al di sotto dei 10° celsius, il serbatoio deve essere svuotato e la doccia smontata e conservata in un ambiente asciutto e non esposto al gelo.

Uso scorretto prevedibile

Non utilizzare mai il prodotto per arrampicarsi o per fissare la corda da bucato o l'amaca.

Spiegazione dei simboli

I simboli del presente manuale d'uso vengono utilizzati sul prodotto o sull'imballaggio.



Qui sono riportate ulteriori informazioni pratiche.



Serrare solo a mano e non con un utensile.



Acqua non potabile!



Pericolo di danneggiamento! Non aprire mai l'imballaggio con oggetti affilati o a punta, ad es. un coltello.



Avvertimento, acqua bollente.



Il prodotto non è resistente al gelo e deve essere smontato quando le temperature scendono al di sotto di 10°C.

Sicurezza

Le seguenti parole segnale sono utilizzate in questo manuale d'uso.

AVVERTIMENTO!

Questo simbolo/parola di segnalazione descrive un pericolo di media entità che, se non viene evitato, può provocare gravi lesioni o morte.

ATTENZIONE!

Questo simbolo/parola di segnalazione descrive un pericolo di bassa entità che, se non viene evitato, può provocare lievi lesioni.

AVVISO!

Questa parola di segnalazione mette in guardia da possibili danni materiali.

Avvertenze di sicurezza generali

Avvertenze di sicurezza per le persone

AVVERTIMENTO!

Pericolo di soffocamento con il materiale d'imballaggio!

L'intrappolamento della testa nella pellicola d'imballaggio o l'ingestione di altre parti del materiale d'imballaggio, possono causare la morte per soffocamento. Soprattutto per i bambini come anche per le persone con limitate capacità cognitive, che non sono in grado di valutare correttamente la situazione a causa di poca conoscenza o esperienza, sussiste un elevato potenziale di pericolo.

- Fare attenzione che, sia i bambini che le persone con limitate capacità cognitive, non giochino con il materiale d'imballaggio.

ATTENZIONE!

Pericolo di scottature!

In caso di irradiazione solare intenso il serbatoio potrebbe surriscaldarsi e quindi, in base alla posizione del rubinetto, dalla testa della doccia potrebbe fuoriuscire dell'acqua bollente.

- Prima di iniziare la doccia, mettere il rubinetto in posizione centrale, tra caldo e freddo.
- Prima di andare sotto la testa della doccia, controllare la temperatura dell'acqua con la mano.
- Non lasciare che i bambini e le persone con facoltà fisiche, sensoriali o mentali ridotte (ad es. ubriachi) si avvicinino incontrollate al prodotto.

ATTENZIONE!

Pericolo di infezione!

Se il prodotto non viene utilizzato per un lungo intervallo di tempo, all'interno del serbatoio potrebbero formarsi dei batteri.

- In caso di inutilizzo prolungato e programmato è necessario svuotare il prodotto.
- Non bere mai l'acqua erogata dal prodotto.

AVVISO!

L'uso improprio del prodotto può causare danni gravi al prodotto stesso.

- Utilizzare solo pezzi di ricambio e accessori forniti o consigliati dal fabbricante.
- Non aprire il prodotto e in caso di riparazioni rivolgersi a personale specializzato. Rivolgersi all'indirizzo del servizio assistenza indicato sulla scheda della garanzia. In caso di riparazioni eseguite autonomamente, collegamenti errati o uso scorretto, si esclude espressamente qualsiasi responsabilità e intervento in garanzia.

Descrizione

Il serbatoio **5** della doccia solare viene riempito per mezzo del tubo da giardino collegato. L'acqua viene riscaldata dai raggi solari perché la superficie opaca del serbatoio mal riflette l'energia solare.

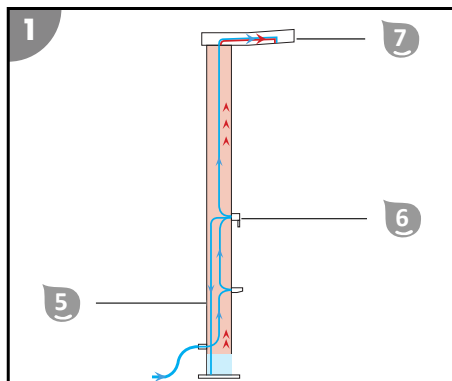
La doccia solare dispone di una condotta di alimentazione diretta per l'acqua fredda collegata al rubinetto **6**, in modo che questa possa essere riscaldata perfettamente.

La figura schematica illustra la funzione di una doccia solare:

Tutto il corpo della doccia è pieno di acqua e funziona come uno scaldabagno elettrico, in cui viene riscaldata o raccolta l'acqua.

Se è necessaria dell'acqua calda, basta aprire il rubinetto **6** che si trova nella base del serbatoio **5** in modo da immettere acqua fredda nella parte superiore dove si trova l'acqua già riscaldata.

Un eventuale aumento di pressione causato dal riscaldamento nel serbatoio può essere compensato attraverso la testa della doccia **7**. Questa compensazione è visibile sotto forma di gocciolamento della testa della doccia con rubinetto chiuso.



Preparazione

Preparazione del luogo di installazione e dei collegamenti

La doccia deve essere ancorata al terreno in modo da poter essere utilizzata in sicurezza.

La base più sicura per la doccia è una piattaforma piana e antiscivolo in calcestruzzo o legno.

La corretta scelta e preparazione del luogo di montaggio semplifica l'installazione e l'uso della doccia. È necessario soddisfare o considerare le seguenti condizioni:

- Tubazione di alimentazione e mandata, fissaggio e irradiazione solare
- Base stabile, uniforme, impermeabile e antiscivolo, oppure elemento per pavimento (n. art. 049028)

⚠ ATTENZIONE!

Pericolo di lesioni!

Il prodotto può cadere.

- Per l'installazione è necessaria una seconda persona che tenga fermo il prodotto.

Per preparare il luogo di installazione, procedere come segue:

1. La seconda persona posiziona la doccia nel punto desiderato e la fissa in modo che non possa cadere. Marcare il punto del terreno praticando dei fori nel piede di appoggio della doccia.
2. Spostare la doccia dal luogo di installazione.
3. Praticare i fori con un trapano, sul materiale di fissaggio scelto per il terreno.
4. Posizionare nei fori il materiale di fissaggio, (ad es. tassello).

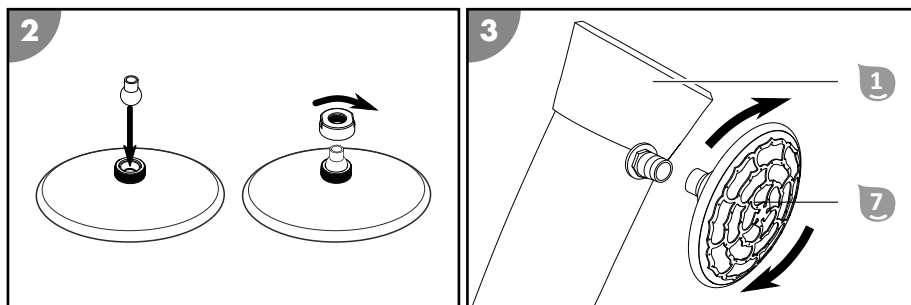
Il luogo di installazione è pronto.

Installazione

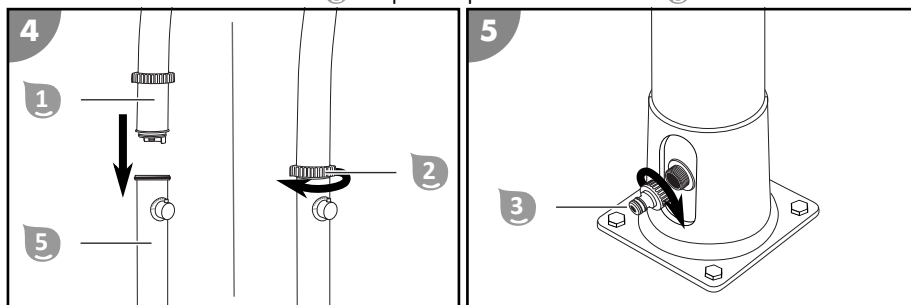
Assemblaggio della doccia solare

Se si utilizzano degli utensili, i collegamenti potrebbero essere danneggiati. Avvitare i singoli componenti a mano. Prima del serraggio finale, il raccordo a vite è ermetico in modo che i singoli componenti possano essere posizionati correttamente. La testa della doccia deve essere rivolta verso il basso. Se i raccordi a vite non sono ermetici, avvolgere il filetto con del nastro in teflon.

Per assemblare la doccia solare procedere come segue:



1. Assemblare la testa della doccia 7.
2. Avvitare la testa della doccia 7 alla parte superiore del serbatoio 1.



3. Posizionare la parte superiore del serbatoio 1 sulla parte inferiore del serbatoio 5 stesso. Fare attenzione all'innesto della parte superiore e alla scanalatura della parte inferiore.
4. Inserire la ghiera 2 sul raccordo e avvitare la parte superiore e la parte inferiore con questa.
5. Avvitare l'adattatore per tubo 3 alla connessione tubo.

La doccia solare è assemblata.

Posizionamento della doccia solare

Posizionare la doccia solare nel luogo di installazione predisposto. Fare attenzione a orientare la doccia solare nella direzione prevista.

La seconda persona tiene ferma la doccia, mentre l'altra ancora il piede d'appoggio alla base, utilizzando il materiale di fissaggio.

Riempimento del serbatoio

Per riempire il serbatoio 5 della doccia solare procedere come segue:

1. Collegare un tubo da giardino all'adattatore per tubo 3 e al rubinetto della tubazione dell'acqua. Posizionare il tubo da giardino in modo che non rappresenti un pericolo di inciampo per nessuno.

2. Aprire il rubinetto dell'acqua. Ruotare completamente il rubinetto **6** in posizione "calda" e aprirlo. In questa posizione il serbatoio viene riempito velocemente. L'acqua fluisce nel serbatoio. Il riempimento del serbatoio dura ca. 3 minuti.
3. Quando l'acqua inizia a fuoriuscire in modo uniforme dalla testa della doccia **7**, chiudere il rubinetto.
4. Chiudere il rubinetto della tubazione dell'acqua.

Il serbatoio è pieno.

Utilizzo

Prima dell'uso verificare sempre che il prodotto non presenti alcun danno. Non utilizzare mai un prodotto o gli accessori danneggiati. Incaricare il fabbricante, il suo servizio clienti o una persona con equivalente qualifica professionale di ispezionare e riparare il prodotto.

AVVERTIMENTO!

Pericolo di scossa!

Le strutture elettriche possono causare una scossa elettrica se vengono raggiunte da spruzzi d'acqua.

- Non dirigere mai il getto d'acqua verso le strutture elettriche o le sorgenti di corrente.
- Assicurarsi che le strutture elettriche si trovino sempre al di fuori del campo di azione massimo del getto d'acqua.

Utilizzo della doccia solare

Prima di utilizzare la doccia solare, fare attenzione ai seguenti punti:

- Se il prodotto non viene utilizzato per un lungo intervallo di tempo, nell'acqua potrebbero proliferare dei batteri, esponendo quindi le persone al rischio di infezioni! Il serbatoio deve essere svuotato.
- La temperatura dell'acqua nel serbatoio dipende dall'irradiazione solare. In caso di cielo nuvoloso, il riscaldamento dell'acqua durerà più a lungo. In caso di irradiazione solare intenso l'acqua potrebbe diventare bollente.
- Rimuovere tutti gli ostacoli dall'area dove si trova la doccia.

Per utilizzare la doccia solare piena procedere come segue:

1. Collegare un tubo da giardino all'adattatore per tubo **5** e al rubinetto della tubazione dell'acqua. Posizionare il tubo da giardino in modo che non rappresenti un pericolo di inciampo per nessuno. Aprire il rubinetto dell'acqua.
2. Posizionare il rubinetto **6** centralmente (tra caldo e freddo). Aprire il rubinetto.
3. Girare il rubinetto a sinistra o a destra in modo da regolare la temperatura dell'acqua desiderata. Regolare con il rubinetto la portata e la temperatura dell'acqua in modo da godersi una doccia con acqua calda.
4. Dopo la doccia, chiudere il rubinetto. Chiudere il rubinetto della tubazione dell'acqua.

La doccia è terminata.



Dopo aver chiuso il rubinetto l'acqua continua a fuoriuscire dalla testa della doccia. Questo fenomeno è causato dal riscaldamento dell'acqua nel serbatoio senza pressione. Non è un difetto!

Pulizia

Pulire il prodotto solo con comuni detergenti per il bagno, acqua corrente e un panno che non rilascia pelucchi. I detergenti troppo aggressivi potrebbero danneggiare il prodotto. Asciugare il prodotto con un panno che non rilascia pelucchi.

Smontaggio

Smontaggio del prodotto

Distaccare la tubazione dell'acqua dalla doccia solare e aprire il rubinetto. Svitare la parte superiore del serbatoio dalla parte inferiore. Rimuovere le viti di fissaggio dal piede di appoggio del prodotto, mentre una seconda persona lo tiene fermo. Svuotare l'acqua residua dal serbatoio.

Stoccaggio

Dopo aver pulito e asciugato accuratamente il prodotto, conservarlo in un luogo asciutto e non esposto al gelo (= +5°C).

Risoluzione dei problemi

Simbolo di errore	Causa	Soluzione
Dopo aver chiuso il rubinetto l'acqua continua a fuoriuscire dalla testa della doccia.	Questo fenomeno è causato dal riscaldamento dell'acqua nel serbatoio senza pressione.	Non si tratta di un difetto!
L'acqua fuoriesce da un raccordo a vite.	Il raccordo a vite non è ermetico.	Avvolgere del nastro in teflon attorno al filetto.
L'acqua non esce dalla testa della doccia.	Manca l'alimentazione dell'acqua.	Controllare l'alimentazione dell'acqua e verificare che il tubo da giardino non sia danneggiato o bloccato.
Dalla testa della doccia non fuoriesce acqua calda.	La temperatura dell'acqua nel serbatoio è troppo bassa.	Il luogo di installazione della doccia solare deve essere ben esposto ai raggi solari.
L'acqua ha un odore o un colore anomalo.	La doccia solare piena non è stata utilizzata per un lungo periodo di tempo.	Svuotare il serbatoio attraverso il tappo di svuotamento e riempire con acqua pulita.

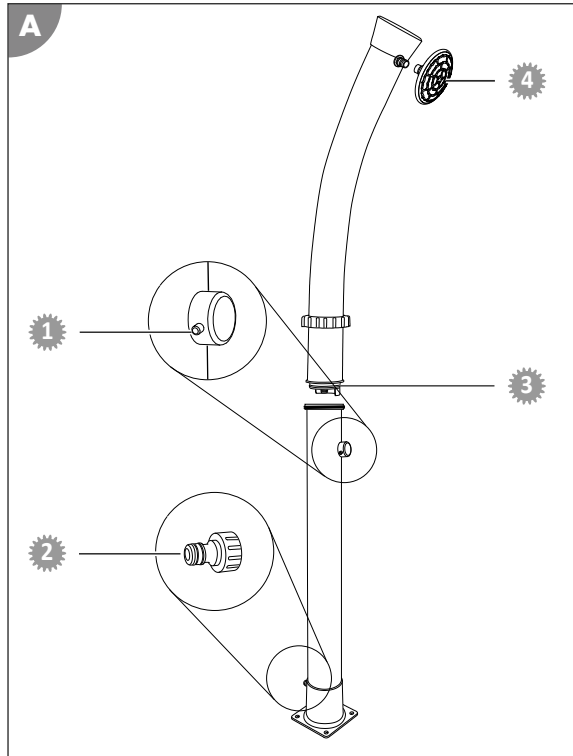
Se l'anomalia dovesse persistere, contattare il servizio clienti indicato nell'ultima pagina.

Dati tecnici

Modello:	049001
Volume serbatoio:	18 l
Pressione di esercizio dell'acqua massima:	5 bar, ev. utilizzare un riduttore di pressione

Pezzi di ricambio

- 1 049936 - Maniglia per doccia solare
- 2 049907 - Adattatore per tubo
- 3 099025 - Anello di tenuta per la doccia solare Magic
- 4 049901 - Testa della doccia



Smaltimento

Smaltimento dell'imballaggio



Smaltire l'imballaggio differenziandolo. Conferire il cartone e la scatola alla raccolta di carta straccia, avviare la pellicola al recupero dei materiali riciclabili.

Smaltimento del prodotto

Smaltire il prodotto in base alle direttive e ai regolamenti nazionali in materia di smaltimento.

Szállítás terjedelme/A termék részei

- | | |
|-----------------------|----------------------------------|
| 1 Tartály felső része | 5 Tartály alsó része |
| 2 Csavargyűrű | 6 Szerelvény |
| 3 Tömítőadapter | 7 Zuhanyfej |
| 4 Teflonszalag | Használati útmutató (kép nélkül) |

Szükséges anyagok, amelyek nem a csomag részei

- 8 Rögzítőanyag (csavarok és dűbelek a kőből, betonból vagy fából készült aljzatnak megfelelően) vagy a Steinbach kültéri talajelem

Opcionálisan kapható

- 9 Steinbach kültéri - talajelem rögzítőanyaggal (cikksz. 049028)

Tartalom

Áttekintés	2
Szállítás terjedelme/A termék részei	30
Általános tudnivalók	32
A használati útmutató elolvasása és megőrzése.....	32
Jelmagyarázat	32
Biztonság	33
Leírás	34
Előkészítés	34
A felállítási hely és a csatlakozások előkészítése.....	34
Telepítés	35
Szolárzuhany összeállítása.....	35
Szolárzuhany felállítása.....	35
Tartály megtöltése.....	35
Használat	36
A szolárzuhany használata.....	36
Tisztítás	36
Szétszerelés	36
Termék szétszerelése.....	36
Tárolás	37
Hibakeresés	37
Műszaki adatok	37
Pótalkatrészek	38
Leselejtezés	38

Általános tudnivalók

A használati útmutató elolvasása és megőrzése



Ez a használati útmutató ehhez a szolárzuhanyhoz tartozik (az alábbiakban „termék”). Fontos információkat tartalmaz az üzembe helyezésére és a kezelésre vonatkozóan.

Mielőtt a terméket használatba veszi, olvassa el gondosan a használati útmutatót, különös tekintettel a biztonsági utasításokra. A használati útmutató figyelmen kívül hagyása súlyos sérülésekhez és a termék károsodásához vezethet.

A használati útmutató az Európai Unióban érvényes szabványok és szabályok alapján készült. Külföldön vegye figyelembe az adott ország irányelveit és törvényeit is.

Őrizze meg a használati útmutatót a további felhasználáshoz. Ha a terméket továbbadja harmadik személyeknek, feltétlenül adja oda hozzá ezt a használati útmutatót is.

Rendeltetészerű használat

Ezt a terméket kizárólag szabadban való zuhanyozáshoz tervezték.

Kizárólag háztartási használatra való, iparszerű használata nem megfelelő.

Csak a használati útmutatóban leírtak szerint használja a terméket. Minden más felhasználás rendeltetésellenesnek minősül, és anyagi kárt, vagy akár személyi sérülést okozhat. A termék nem játékszer.

A gyártó vagy a kereskedő nem vállal felelősséget a nem rendeltetészerű vagy helytelen használatból származó károkért.

Csak akkor használja a terméket, ha azt egy megfelelő helyre lecsavarozta.

Ha a kültéri hőmérséklet 10°C alá süllyed, a tartályt ki kell üríteni, a zuhanyt le kell szerelni és száraz, fagymentes helyen kell tárolni.

Előre látható hibás használat

Soha ne használja a terméket mászókaként vagy ruhaszáritó kötél vagy függőágy tartójaként.

Jelmagyarázat

A következő szimbólumokat használjuk ebben a használati útmutatóban, a terméken vagy a csomagoláson.



Itt további hasznos információkat talál.



Csak kézzel húzza meg, ne szerszámmal.



Nem ivóvíz!



Károsodásveszély! A csomagolást ne éles vagy hegyes tárggyal, pl. késsel nyissa ki.



Figyeljen a forró vízre.



A termék nem fagybiztos és 10°C alatti hőmérséklet esetén le kell szerelni.

Biztonság

Ebben a használati útmutatóban a következő jelzőszavakat használjuk.

FIGYELMEZTETÉS!

Ez a figyelmeztető szimbólum/szó olyan közepes kockázati szintű veszélyt jelez, amely halálhoz vagy súlyos sérüléshez vezethet, ha nem védik ki.

VIGYÁZAT!

Ez a figyelmeztető szimbólum/szó olyan alacsony kockázati szintű veszélyt jelez, amely csekély vagy közepes mértékű sérüléshez vezethet, ha nem védik ki.

ÉRTESÍTÉS!

Ez a szó az esetleges anyagi károokra figyelmeztet.

Általános biztonsági utasítások

Biztonsági utasítások az emberek számára

FIGYELMEZTETÉS!

Fulladásveszély a csomagolóanyag következtében!

A csomagolófóliába gabalyodott fej, vagy valamilyen csomagolóanyag lenyelése fulladásos halálhoz vezethet. Különösen gyermekek, valamint szellemi fogyatékkal élő emberek számára áll fenn megnövekedett veszély, akik a kockázatot ismeret és tapasztalat hiányában nem tudják felbecsülni.

- Ügyeljen arra, hogy a gyermekek, valamint a szellemi fogyatékkal élő emberek ne játsszanak a csomagolóanyaggal.

VIGYÁZAT!

Forrázásveszély!

Intenzív napsütés hatására a tartály felmelegszik, és a szerelvény beállításától függetlenül nagyon forró víz jöhet ki a zuhanyfejből.

- Zuhanyozás előtt állítsa a szerelvényt a hideg és a meleg közé.
- Ellenőrizze a víz hőmérsékletét, mielőtt a zuhanyfej alá áll.
- Soha ne engedjen gyerekeket, valamint csökkent fizikai, érzékszervi vagy mentális képességgel rendelkező személyeket (pl. ittas személyeket) felügyelet nélkül a termék közelébe.

VIGYÁZAT!

Fertőzésveszély!

Ha a terméket hosszabb ideig nem használja, a tartályban megnőhet a baktériumok száma.

- Úrítse ki a terméket, ha várhatóan hosszabb ideig nem használja vagy használta.
- Ne igya meg a vizet a termékből.

ÉRTESÍTÉS!

A termék szakszerűtlen kezelése a termék károsodásához vezethet.

- Csak olyan alkatrészeket és tartozékokat használjon, amelyeket a gyártó szállít vagy ajánl.
- Ne nyissa ki a termék házát, hanem szakemberrel javítsa meg. Emiatt forduljon a garanciajegyben megadott szervizhez. Nem érvényesíthető garancia és jótállási igény önhatalmán végzett javításból, szakszerűtlen csatlakoztatásból és hibás kezelésből eredő meghibásodás esetén.

Leírás

A szolárzuhany tartályát **5** a csatlakoztatott kerti tömlőn keresztül vízzel kell megtölteni. A napsugárzás hatására ez a víz felmelegszik, mivel a tartály matt, fekete felülete csak nagyon kevés napenergiát ver vissza.

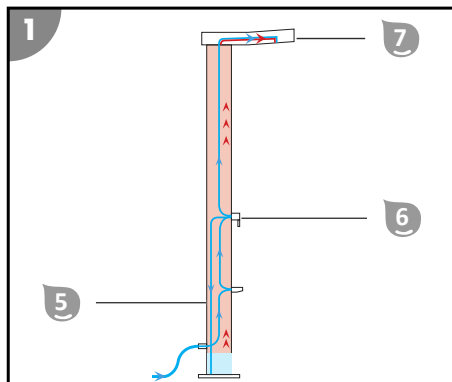
A szolárzuhany közvetlen hideg víz betáplálással is rendelkezik a szerelvénybe **6**, így a tusoló víz hőmérsékletét tökéletesen be lehet állítani.

A vázlatos rajz a szolárzuhany működési módját mutatja:

A zuhany teljes teste vízzel van megtöltve és egy villanybojlerhez hasonlóan működik, amelyben a felmelegedett víz szintén felül gyűlik össze.

Ha meleg vízre van szükség, a tartály alján **6** lévő szerelvény **5** működtetésével hideg vizet kell beleengedni és a felső részen már felmelegedett víz jön ki a tartályból.

A tartályban a felmelegedés okozta nyomást a zuhanyfején keresztül **7** lehet csökkenteni. Ez zárt szerelvény esetén a zuhanyfej csepegését okozza.



Előkészítés

A felállítási hely és a csatlakozások előkészítése

A biztonságos használathoz a zuhanyt a talajhoz rögzíteni kell.

A zuhany a legbiztonságosabban egyenes és csúszásmentes beton- és fapelületen áll.

A felállítási hely jó kiválasztása és előkészítése nagyban leegyszerűsíti a zuhany telepítését és kezelését. A következő követelményeket kell biztosítani vagy figyelembe venni:

- Bemenő és kimenő vízvezeték, rögzítés és napsugárzás
- Stabil, egyenes, víz- és csúszásmentes felület, alternatívaként talajelem (cikksz. 049028)

⚠ VIGYÁZAT!

Sérülésveszély!

A termék felborulhat.

- Az összeszereléshez egy másik személy is szükséges, aki tartja a terméket.

A felállítás helyének előkészítéséhez a következők szerint járjon el:

1. Egy másik személy helyezze el a zuhanyt a kívánt felállítási helyen és biztosítsa, hogy az ne dőljön el. Jelölje meg a fúrási helyeket a zuhany talpának furatain keresztül.
2. Vegye el zuhanyt a felállítás helyéről.
3. Fúrjon egy fúrógéppel megfelelő lyukakat a talajba a kiválasztott rögzítőanyagokhoz.
4. Helyezze a rögzítőanyagokat (pl. dübeleket) a lyukakba.

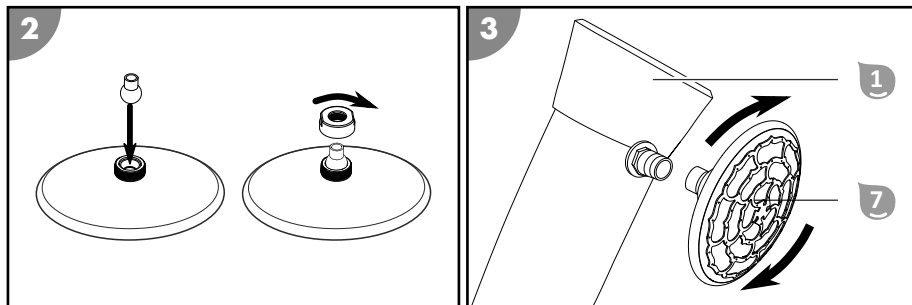
A felállítási hely ezzel elő van készítve.

Telepítés

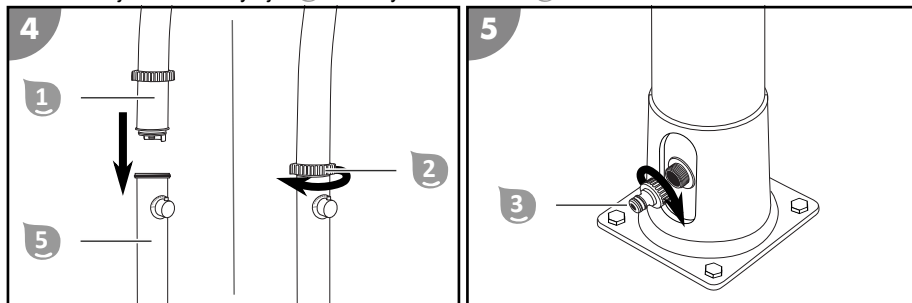
Szoláruhany összeállítása

Szerszámok használatakor a csatlakozások megsérülhetnek. Húzza meg az egyes alkatrészeket kézzel. A csavarkötések a teljes becsavarás előtt tömítettek, így az egyes alkatrészeket helyesen lehet pozícionálni. A zuhanyfejnek lefelé kell néznie. Ha a csavarkötések nem tömítenek, tekerje be a menetet teflonszalaggal.

A szoláruhany összeállításához a következőképpen járjon el:



1. Rakja össze a zuhanyfejet **7**.
2. Csavarja rá a zuhanyfejet **7** a tartály felső részére **1**.



3. Helyezze a tartály felső részét **1** a tartály alsó részére **5**.
Ügyeljen a felső részen lévő dugós csatlakozóelemre és az alsó részen található barázdára.
4. Helyezze rá a csavargyűrűt **2** az összekötő helyre és csavarozza össze a felső részt és az alsó részt a csavargyűrűvel.
5. Csavarozza a tömlőadaptert **3** a tömlőcsatlakozásra.

A szoláruhany összeállítása megtörtént.

Szoláruhany felállítása

Helyezze el a szoláruhanyt a felállítás előkészített helyén. Ügyeljen arra, hogy a szoláruhany a megfelelő irányban álljon.

Egy másik személy tartsa erősen a zuhanyt, miközben a zuhany talpát a rögzítőanyaggal megfelelően a talajhoz csavarozza.

Tartály megtöltése

A szoláruhany tartályának **5** megtöltéséhez a következőképpen járjon el:

1. Dugja rá a kerti tömlőt a tömlőadapterre **3** és a vízvezeték csapjára. Úgy fektesse le a kerti tömlőt, hogy ne lehessen benne megbotlani.

- Nyissa ki a csapot. Fordítsa el a szerelvényt **6** teljesen a „meleg” irányba és nyissa ki. A tartályt ebben az állásban lehet a leggyorsabban megtölteni. Víz áramlik a tartályba. A tartály feltöltése kb. 3 percig tart.
- Amennyiben a víz egyenletesen folyik a zuhanyfejből **7**, zárja el a szerelvényt.
- Zárja el a vízvezeték csapját.

A tartály fel van töltve.

Használat

Minden használat előtt ellenőrizze a terméket, hogy nincs-e rajta károsodás. Károsodott terméket vagy tartozékot ne használjon. Ellenőriztesse és javíttassa meg a gyártóval, az ügyfélszolgálatával vagy szakemberrel.

FIGYELMEZTETÉS!

Áramütés veszélye!

Az elektromos berendezések áramütést okozhatnak, ha azokat vízsugár éri.

- Soha ne irányítsa a vízsugarat az elektromos berendezésekre vagy feszültségforrásokra.
- Gondoskodjon arról, hogy az elektromos berendezések mindig kívül essenek azon területeken, ameddig a vízsugár maximálisan elér.

A szoláruhany használata

Mielőtt a szoláruhanyt használja, vegye figyelembe a következőket:

- Ha a terméket hosszabb ideig nem használja, a meleg vízben a kórokozók és a baktériumok elszaporodhatnak, és ez fertőzésveszélyt jelenthet! A tartályt ki kell üríteni.
- A tartályban lévő víz hőmérséklete a napsugárzástól függ. Felhős időjárás esetén a víz felmelegedése tovább tart. Intenzív napsugárzás esetén a víz nagyon forró lehet.
- Távolítsa el az akadályokat a zuhany területéről.

A feltöltött szoláruhany használatához a következőképpen járjon el:

- Dugja rá a kerti tömlőt a tömlőadapterre **3** és a vízvezeték csapjára. Úgy fektesse le a kerti tömlőt, hogy ne lehessen benne megbotlani. Nyissa ki a csapot.
- Állítsa a szerelvényt **6** középső állásba (hideg és meleg közé). Nyissa ki a szerelvényt.
- Fordítsa el a szerelvényt balra vagy jobbra, hogy a kívánt vízhőmérsékletet beállítsa. A víz mennyiségét és a vízhőmérsékletet a szerelvénytől tudja szabályozni, majd élvezze a tusolást meleg vízzel.
- Zuhanyozás után zárja el a szerelvényt. Zárja el a vízvezeték csapját.

A zuhanyozás befejeződött.



A szerelvény elzárása után víz folyik ki még a zuhanyfejből. Ez a körülmény a nyomásmentes tartályban a víz felmelegedése miatt normális és nem hiba!

Tisztítás

Kizárólag a kereskedelmi forgalomban kapható fürdőszobai tisztítószerrel, tiszta csapvízzel és szőszmentes kendővel tisztítsa meg a terméket. Az agresszív tisztítószerek károsíthatják a terméket. Törölje át a terméket egy szőszmentes kendővel.

Szétszerelés

Termék szétszerelése

Válassza le a szoláruhanyt a vízvezetékéről és nyissa ki a szerelvényt. Csavarja le a tartály felső részt a tartály alsó részéről. Távolítsa el a termék talpairól a rögzítőcsavarokat, miközben egy másik személy tartja a terméket. Üritse ki a maradék vizet a tartályból.

Tárolás

A terméket alapos tisztítás és teljes száradás után tárolja száraz és fagymentes helyen (= +5 °C).

Hibakeresés

Hibakép	Ok	Elhárítás
A szerelvény elzárása után víz folyik ki még a zuhanyfejből.	Ez a körülmény a nyomásmentes tartályban a víz felmelegedése miatt normális.	Ebben az esetben nincs hibáról szó!
Víz buggyan ki a csavarkötéseknél.	A csavarkötés nem tömit.	Tekerje be a menetet teflonszalaggal.
Nem folyik víz a zuhanyfejből.	Nincs vízellátás.	Ellenőrizze a vízellátást és a kerti tömlőt, hogy nincsenek-e rajta károsodások vagy nincsenek-e blokkolva.
Nem folyik meleg víz a zuhanyfejből.	A víz hőmérséklete a tartályban nagyon alacsony.	Helyezze át a szolárzuhanyt egy olyan helyre, ahol sok napsütést kap.
A víznek néha szaga van vagy elszíneződött.	A megtöltött szolárzuhanyt hosszabb ideig nem használta.	Üritse ki a tartályt és töltsse meg újra.

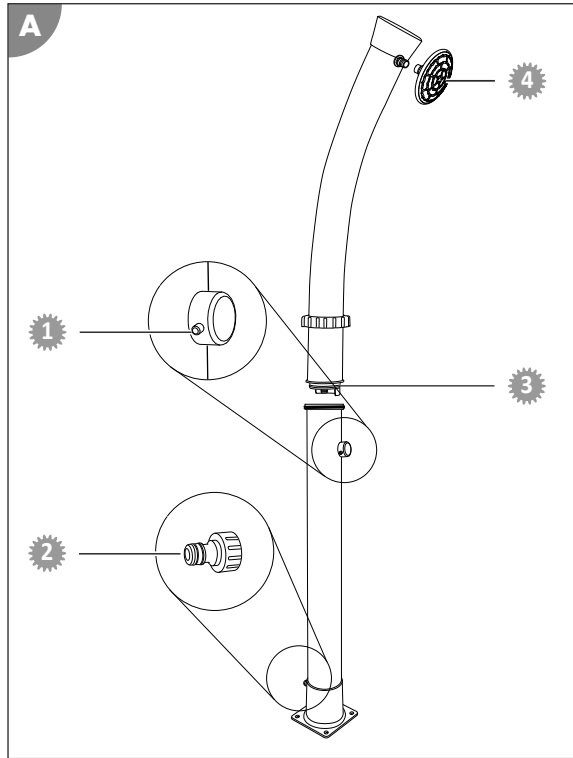
Ha a probléma továbbra is fennáll, forduljon az utolsó oldalon felsorolt szervizképviselőhöz.

Műszaki adatok

Modell:	049001
Tartály űrtartalma:	18 l
Maximális üzemi víznyomás:	5 bar, használjon esetleg nyomáscsökkentőt

Pótalkatrészek

- 1 049936 - Fogantyú a napelemes zuhanyhoz
- 2 049907 - Tömítőadapter
- 3 099025 - Tömítőgyűrű a Magic szolárzuhanyhoz
- 4 049901 - Zuhanyfej



Leselejtezés

A csomagolás leselejtezése



A csomagolást szétválogatva tegye a hulladékba. A kartont és papírt a papír, a fóliát a műanyag szelektív hulladékgyűjtőbe tegye.

A termék ártalmatlanítása

A terméket az országában érvényes irányelvek és rendelkezések szerint ártalmatlanítsa.



(AT) (CH) (HU)

Made in: China

Származási hely: Kína

VERTRIEBEN DURCH: | COMMERCIALISÉ PAR: |
COMMERCIALIZZATO DA: | GYÁRTÓ:

Steinbach International GmbH
L. Steinbach Platz 1
4311 Schwertberg
AUSTRIA

KUNDENDIENST • SERVICE APRÈS-VENTE • ASSISTENZA POST-VENDITA • ÜGYFÉLSZOLGÁLAT		830738
	(AT) (HU) +43 800 468 397 (CH) +41 900 455 456	
	(AT) (HU) helpdesk.steinbach.at (CH) gwm@gwm.ch	
MODELL / MODÈLE / MODELLO / FOGYASZTÁSI CIKK TÍPUSA 049001		04/2024

3
JAHRE GARANTIE YEARS WARRANTY ANNÉES DE GARANTIE ANNI DI GARANZIA EV GARANCIA