



Szerelési útmutató

TÁROLÓLÁDA

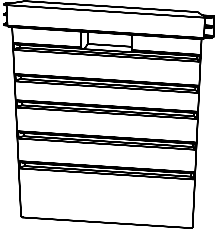
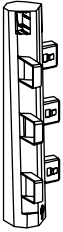
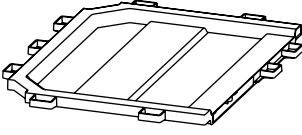
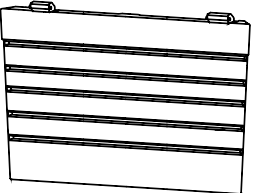
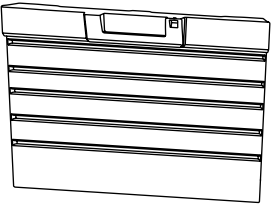


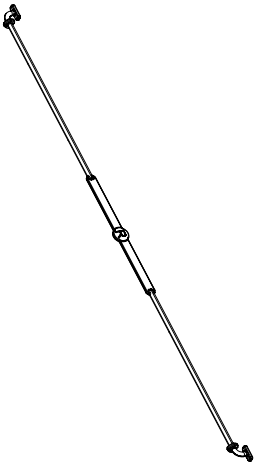


belavi[®]
what a wonderful world

Tartalom

A termék tartalma/Összetevői	3
Összeszerelés	4
Általánosan.....	8
Olvassa el és őrizze meg az összeszerelési útmutatót	8
Jelmagyarázat	8
Biztonság	8
Helyes használat	8
A biztonságra vonatkozó megjegyzések	8
Első használat	9
A tárolóláda és tartalmának ellenőrzése.....	9
A tárolóláda összeszerelése.....	9
Tisztítás	10
Karbantartás	10
Műszaki adatok	10
Ártalmatlanítás	10
A csomagolás ártalmatlanítása	10
A tárolóláda ártalmatlanítása	10
Megjegyzések	11

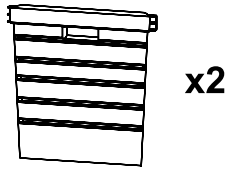
A csomag tartalma/részei

<p>A</p>  <p>2x</p>	<p>B</p>  <p>4x</p>	<p>C</p>  <p>2x</p>
<p>D</p>  <p>1x</p>	<p>E</p>  <p>1x</p>	<p>F</p>  <p>4x</p>
<p>I</p>  <p>1x</p>	<p>R</p>  <p>2x</p>	

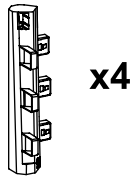
Összeszerelés

1

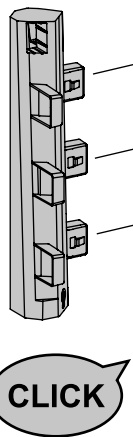
A



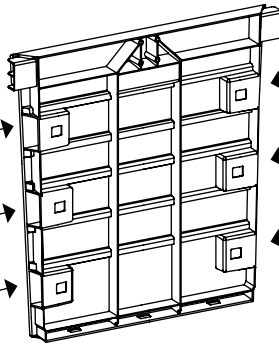
B



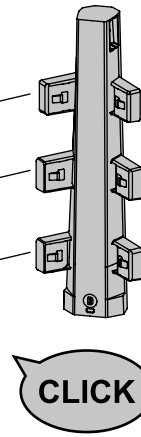
B



A

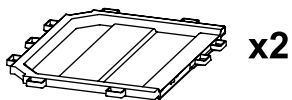


B

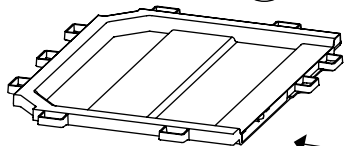


2

C

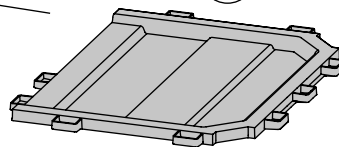


C



CLICK

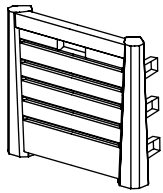
C



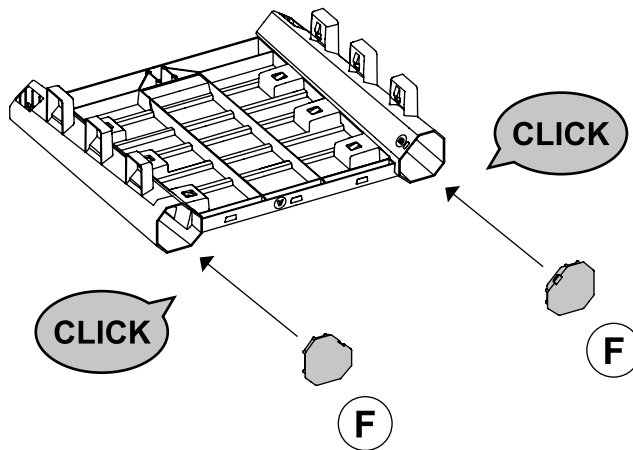
CLICK

3

A x2

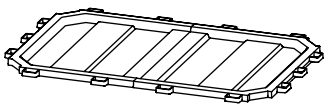


F x4

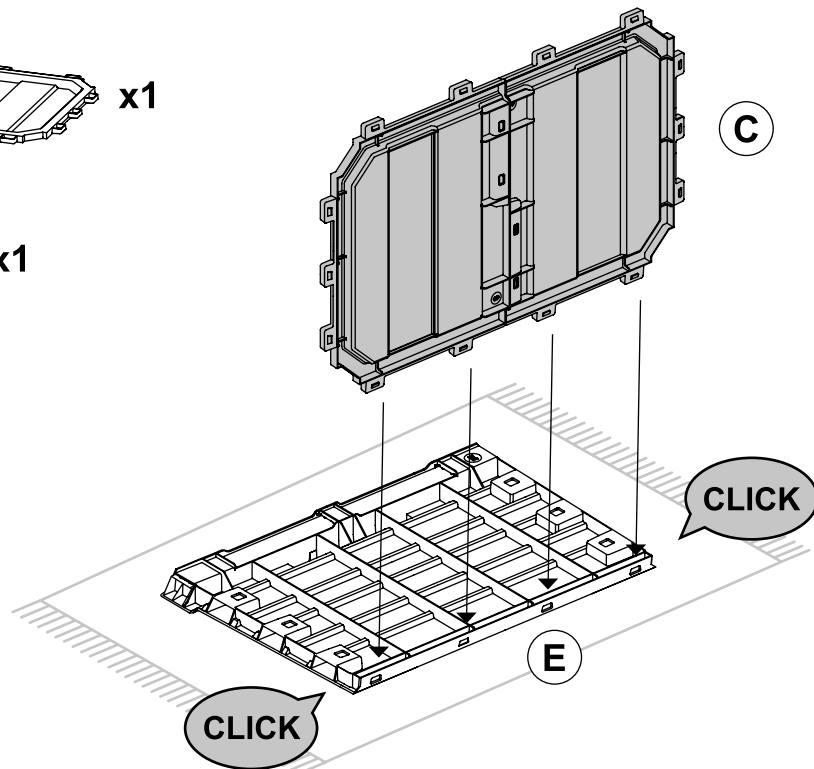
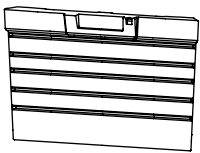


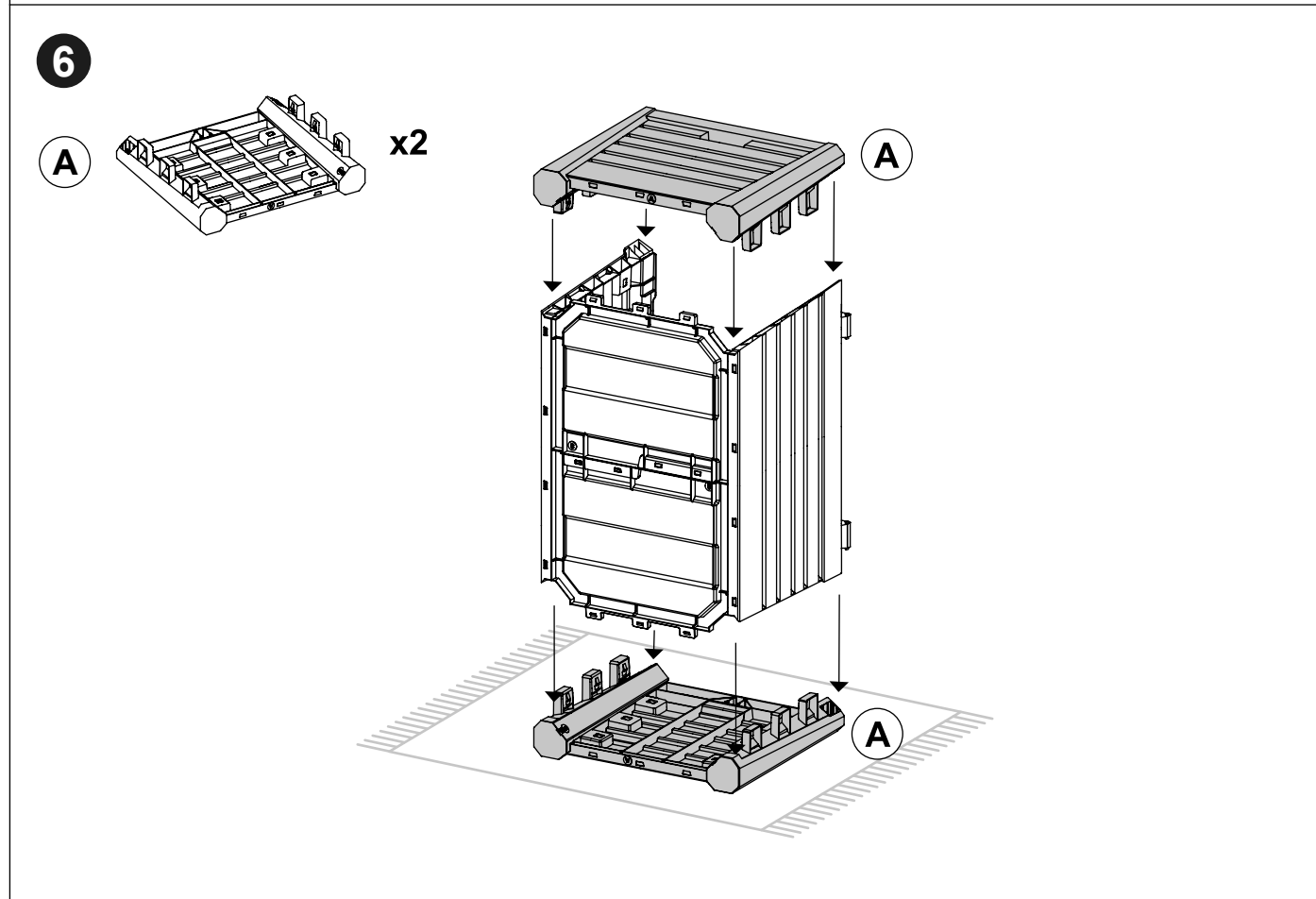
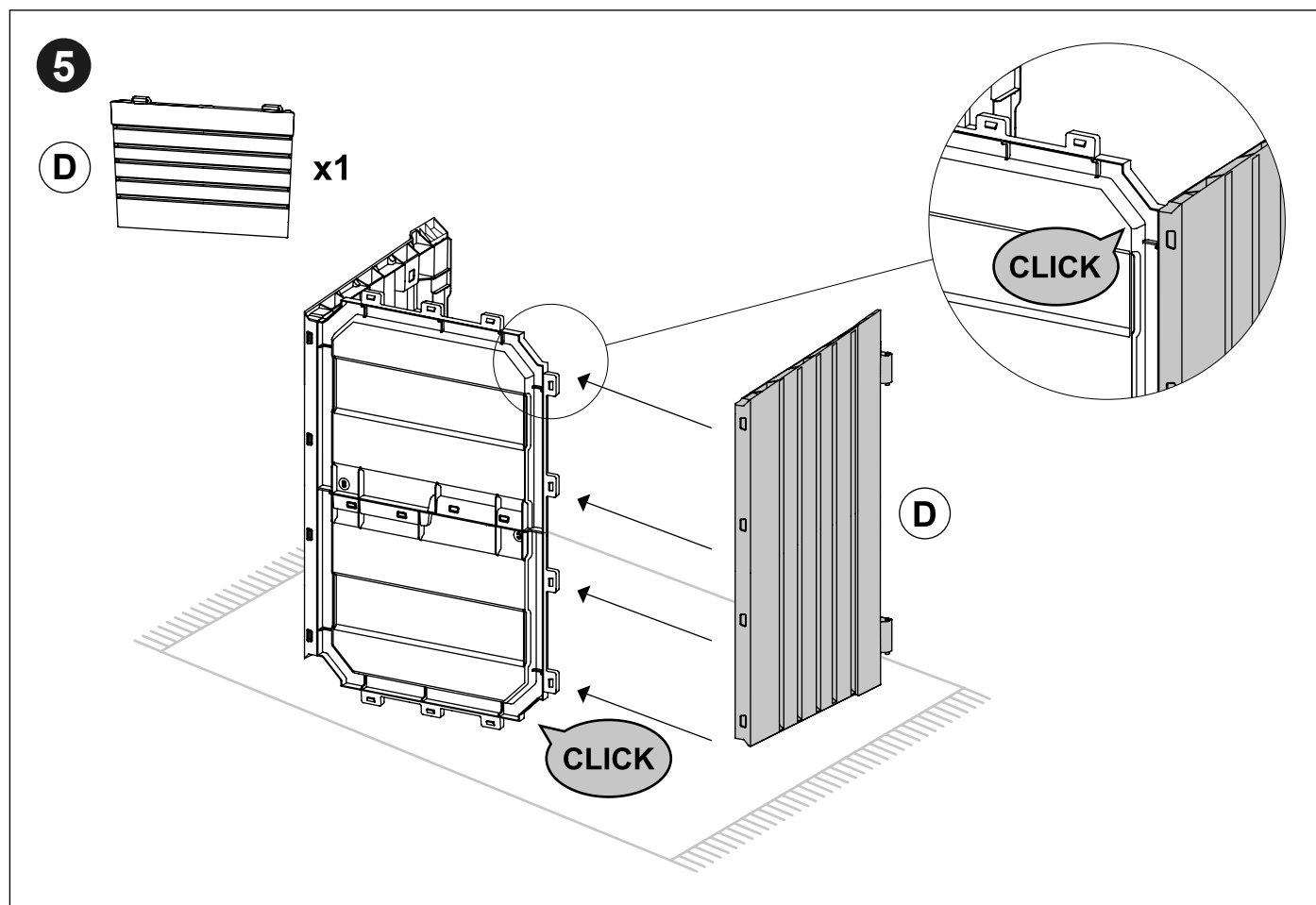
4

C x1



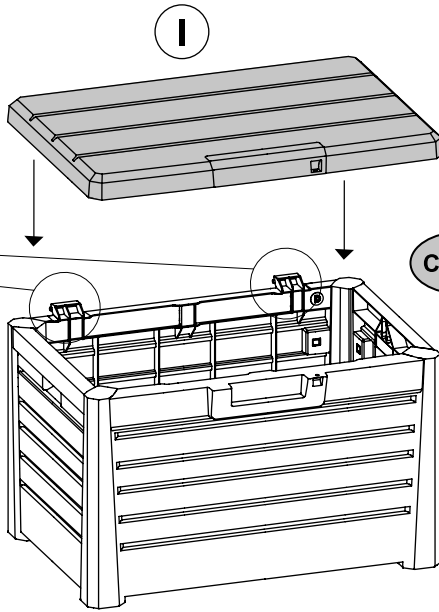
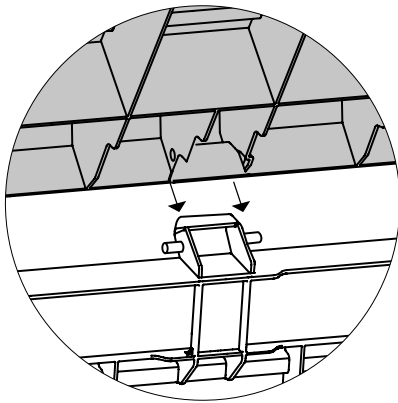
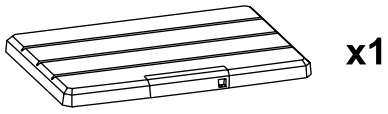
E x1





7

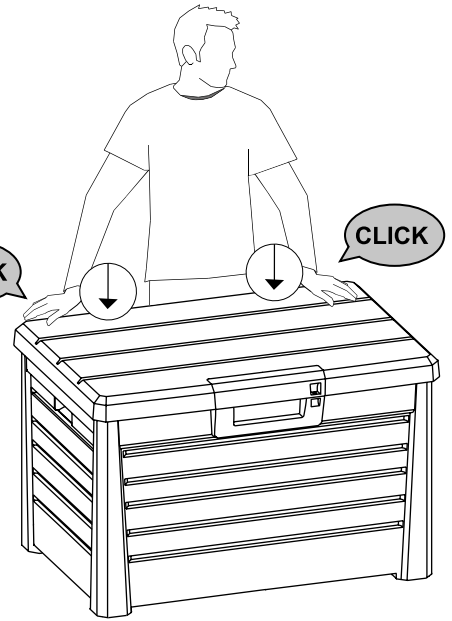
I



I

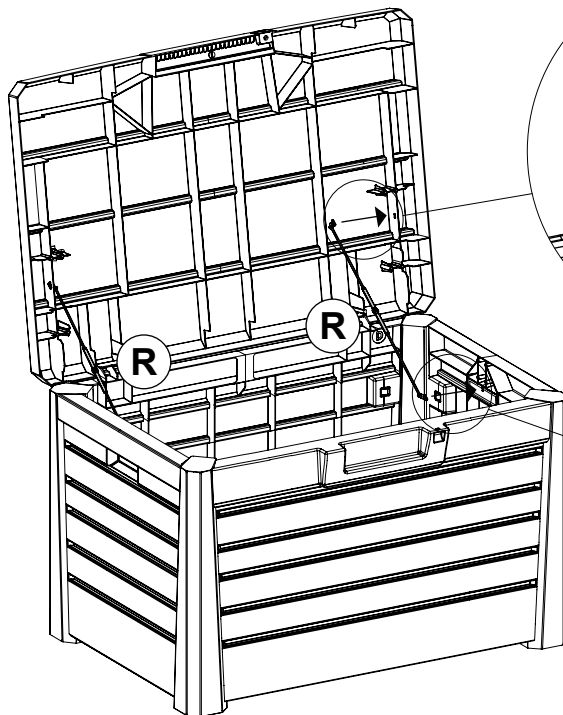
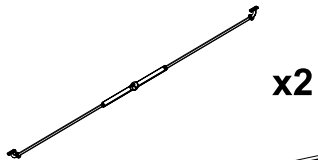
CLICK

CLICK



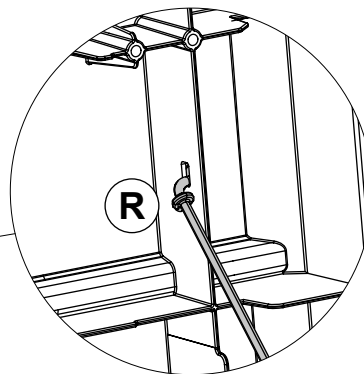
8

R

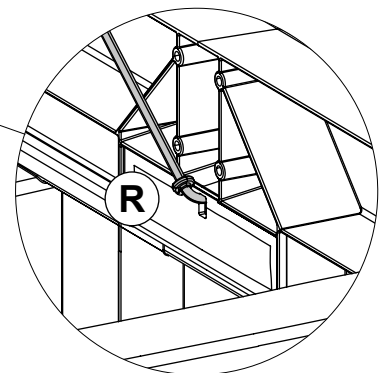


R

R



R



R

Általános

Olvassa el és őrizze meg az összeszerelési útmutatót



Ez az összeszerelési útmutató a jelen tárolóládához (a továbbiakban: "tárolóláda") tartozik. Fontos információkat tartalmaz az összeszerelésére és használatára vonatkozóan.

A tárolóláda összeszerelése és használata előtt figyelmesen olvassa el az összeszerelési útmutatót és különösen a biztonsági utasításokat. Az összeszerelési utasítások figyelmen kívül hagyása sérülést vagy a tárolóláda károsodását okozhatja.

Az összeszerelési útmutató az Európai Unióban hatályos szabványokon és szabályokon alapul. Külföldön az adott ország irányelveit és törvényeit is figyelembe kell venni. Őrizze meg az utasításokat a későbbi használatra.

Jelmagyarázat

A következő szimbólumokat és figyelmeztetéseket alkalmazzuk ebben az útmutatóban, valamint a tárolóláda vagy a csomagolás felületén.



Ez a figyelmeztető szimbólum/szó közepes kockázatú veszélyre utal, amely, ha nem veszik figyelembe, halálhoz vagy súlyos sérüléshez vezethet.



Ez a figyelmeztető szimbólum/szó alacsony kockázatú veszélyre utal, amely, ha nem veszik figyelembe, könnyű vagy közepes sérülést okozhat.



Ez a figyelmeztetés lehetséges anyagi károkat jelez.

Biztonság

Helyes használat

A tárolóládát kizárólag apró tárgyak tárolására tervezték, és kültéri használatra is alkalmas.

A tárolóláda nem használható ülőhelyként. A tárolóláda nem alkalmas gyúlékony és/vagy korrozív anyagok tárolására. A tárolóláda kizárólag személyes használatra szolgál, kereskedelmi használatra nem alkalmas.

A tárolóládát kizárólag a jelen összeszerelési útmutatóban leírtak szerint használja. Bármilyen más felhasználást úgy kell értelmezni, hogy az nem felel meg a rendeltetésszerű használatnak, és kárt okozhat tárgyokban vagy emberekben. A tárolóláda nem játékszer gyermekek számára.

A gyártó vagy a forgalmazó nem vállal felelősséget a nem megfelelő használatból vagy összeszerelésből eredő károkért vagy sérülésekért.

A biztonságra vonatkozó megjegyzések



Fulladásveszély!

A tárolóláda apró alkatrészeket és műanyag csomagolást tartalmaz. A kisgyermekek lenyelhetik az apró részeket vagy megfulladhatnak. Játék közben beszorulhatnak a csomagolásba és megfulladhatnak.

- Tartsa távol a gyermekeket az apró alkatrészekről.
- Ügyeljen arra, hogy a gyermekek ne játsszanak a ládával.
- Ne zárjon be embereket vagy állatokat a ládába.

**FIGYELMEZTETÉS!****Sérülésveszély!**

Túl nagy terhelés esetén fennáll az áttörés veszélye. Ennek következtében sérülések történhetnek.

- Ügyeljen arra, hogy senki ne álljon a tárolóláda tetejére vagy annak belsejébe.

**FIGYELEM!****Sérülésveszély!**

A fedél lecsukásakor fennáll az ujjak becsípésének veszélye.

- Óvatosan csukja le a fedelet.

JAVASLAT!**Károsodásveszély!**

A nem megfelelő használat a tárolóláda károsodását vagy egyéb anyagi károkat okozhat.

- Helyezze a tárolóládát egyenes, vízszintes és száraz felületre.
- Ne helyezze a tárolóládát puha talajra.
- Hagyja abba a tárolóláda használatát, ha egy vagy több alkat-rész elszakadt, eltört, sérült vagy defor-málódott. A sérült alkatrészeket meg-felelő eredeti alkatrészekre cserélje ki.
- Ne tároljon a tárolódobozban még forró tárgyakat, például grillrácsokat, fáklyákat és hasonlókat.
- Tűz esetén ne próbálja meg vízzel elol-tani a tárolóládát (égő polipropilén).
- Ne helyezzen gyúlékony vagy maró anyagokat a tárolódobozba.
- Ne használja a tárolóládát tárgyak szállítására.
- Eső után szárítsa meg a tárolóládát egy puha törlerönggyel, mielőtt kinyitná.

Első használat**A tárolóláda és tartalmának ellenőrzése****JAVASLAT!****Károsodásveszély!**

Ha figyelmetlenül, éles késsel vagy más tárggyal nyitja ki a csomagolást, a tárolóláda megsérülhet.

- Ezért óvatosan járjon el a csomagolás kinyitásakor.
 1. Vegye ki a tárolóláda alkatrészeit a csomagolásból.
 2. Ellenőrizze, hogy a csomag tartalma teljese.
 3. Ellenőrizze, hogy a tárolóláda alkatrészei nem sérültek. Ja igen, ne használja a terméket. Lépjen kapcsolatba a gyártóval a jótállási jegyen feltüntetett vevőszolgálati címen keresztül.

A tárolóláda összeszerelése**FIGYELEM!****Sérülésveszély!**

A nem megfelelő összeszerelés a tárolóláda károsodását vagy egyéb anyagi károkat okozhat.

- A tárolóláda egyes részei élesek. A fent említett részekkel való érintkezés vágásokat okozhat.
- Viseljen megfelelő védőkesztyűt.
- Gondosan járjon el a tárolóláda összeszerelésénél, és kövesse az összeszerelési utasításokat.

Tisztítás

JAVASLAT!

Károsodásveszély!

A nem megfelelő tisztítás károsíthatja a tárolóládát.

- Ne használjon agresszív tisztítószeret, fém vagy nylon sörtéjű keféket, vagy fémből készült tisztítóeszközöket, mint például kések, merev spatulák és hasonlók. Ezek károsíthatják a felületeket.
- Tisztítsa a tárolóládát egy nedves törleronggyal. Hagyja teljesen megszáradni az összes alkatrészt.
- Makacs foltok esetén használjon semleges mosószert.

Karbantartás

JAVASLAT!

Károsodásveszély!

A nem megfelelő használat károsíthatja a tárolóládát vagy annak tartalmát.

- Tárolás előtt minden alkatrésznek teljesen száraznak kell lennie.
- Ne használja tovább a tárolóládát, ha a részei megrepedtek, betörtek, vagy deformálódtak. A sérült alkatrészeket kizárólag megfelelő, eredeti alkatrészekre cserélje.
- Rendszeres időközönként ellenőrizze az összes dugaszos és csavaros csatlakozást.

Műszaki adatok

Modell:	158
Méretek (H x Sz x Ma):	kb 73×50,5×46,5 cm
Tételkód:	821694

Ártalmatlanítás

A csomagolás ártalmatlanítása



A csomagolást szelektív hulladékként dobja ki.

A karton- és papírrészeket dobja a papírhulladékba, a műanyag részeket a műanyag hulladékba.

A tárolóláda ártalmatlanítása

A tárolóládát az országában hatályos törvények és előírások szerint ártalmatlanítsa.

Megjegyzések



GYÁRTÓ:

PLASTMECCANICA S.P.A.
VIALE DEL LAVORO 3
60030 CASTELBELLINO (AN)
OLASZORSZÁG

ÜGYFÉLSZOLGÁLAT

821694



(00) 80035812000



aldi-customerservice@plastmeccanica.it

A FOGYASZTÁSI CIKK TÍPUSA:
158

03/2023

3
ÉV
JÓTÁLLÁS

B04615809A00