

鑫锋2022. 08. 24

143.0 mm

210.0 mm



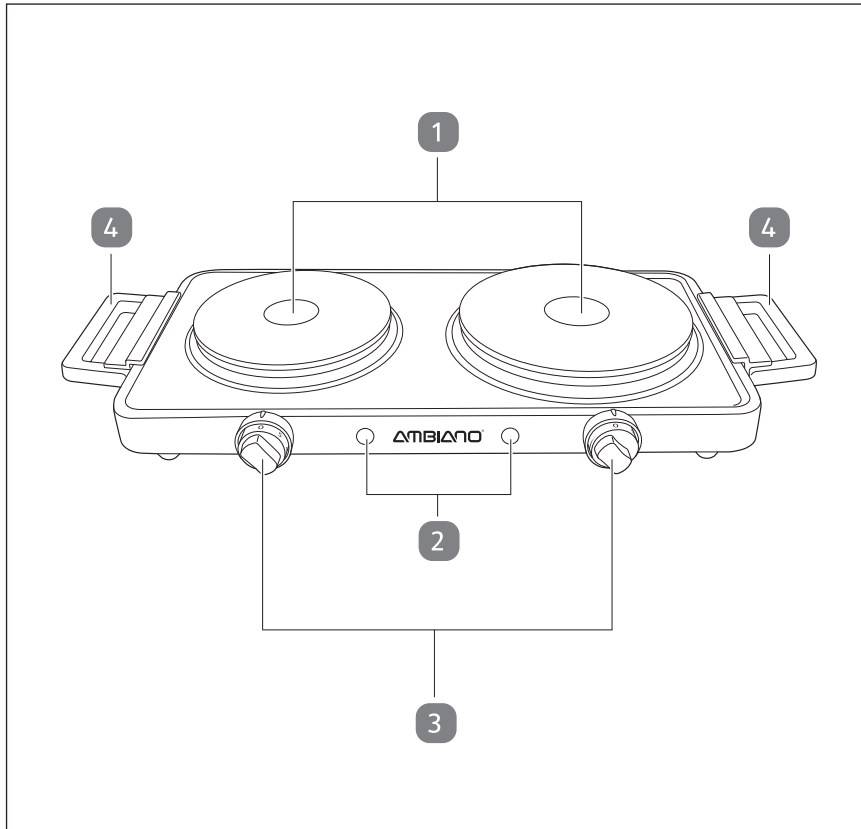
Használati
útmutató

AMBIANO®

DUPLA FŐZŐLAP



A csomag tartalma



V1 Dok./Rev.-Nr. 199960_20220203

A csomag tartalma

- 1 Főzőlap, 2 db
- 2 Ellenőrző lámpa, 2 db
- 3 Forgatógomb, 2 db
- 4 Fogantyú, 2 db

Tartalom

A csomag tartalma	2
Általános tudnivalók	4
Olvassa el és őrizze meg a használati útmutatót.....	4
Rendeltetésszerű használat.....	4
Jelmagyarázat	4
Biztonság	5
Megjegyzések magyarázata.....	5
Általános biztonsági utasítások.....	6
Termékleírás	11
Első használatba vétel	12
A termék és a csomag tartalmának ellenőrzése.....	12
Alaptisztítás.....	12
Az üzembe helyezés előkészítése.....	12
Használat	13
Általános kezelés.....	13
Megfelelő edény.....	14
Energiatakarékos ötletek.....	14
Zavarok és hibaelhárítás	15
Tisztítás és karbantartás	15
Tisztítás.....	16
Tárolás.....	16
Műszaki adatok	16
Leselejtezés	18
A csomagolás leselejtezése.....	18
A termék leselejtezése.....	18
Megfelelőségi nyilatkozat	18

Általános tudnivalók

Olvassa el és őrizze meg a használati útmutatót



A használati útmutató a dupla főzőlaphoz (a továbbiakban: „termék”) tartozik. Fontos tudnivalókat tartalmaz az üzembe helyezéssel és a kezeléssel kapcsolatban.

A termék használata előtt olvassa el alaposan a használati útmutatót, különösen a biztonsági utasításokat. A használati útmutató figyelmen kívül hagyása súlyos sérülésekhez vagy a termék károsodásához vezethet.

A használati útmutató az Európai Unióban érvényes szabványok és szabályok alapján készült. Vegye figyelembe az adott országban érvényes irányelveket és törvényeket is.

Őrizze meg a használati útmutatót. Ha a terméket továbbadja, feltétlenül mellékelje a használati útmutatót is.

Forduljon az ügyfélszolgálathoz, ha elektronikus példányokra lenne szüksége a használati útmutatóból.

Rendeltetészerű használat

A termék hőforrásként kizárólag főzési célt szolgál. Kizárólag személyes használatra készült, ipari, kereskedelmi használatra nem alkalmas.

A terméket kizárólag a használati útmutatónak megfelelően használja. Bármely más használat rendeltetésellenes használatnak minősül, és anyagi kárt és/vagy személyi sérülést okozhat. A termék nem játékszer.

A gyártó és a forgalmazó a rendeltetésellenes vagy hibás használatból eredő károkért nem vállal felelősséget.

Jelmagyarázat

A használati útmutatóban, a terméken és a csomagoláson a következő jelöléseket használtuk.



Olvassa el a használati útmutatót.



Ez a jel a kezelésről és a használatról nyújt hasznos kiegészítő információkat.



Megfelelőségi nyilatkozat (lásd „Megfelelőségi nyilatkozat” c. fejezet):
Az itt látható jellel ellátott termékek teljesítik az Európai Gazdasági Térség összes vonatkozó közösségi előírását.



Vigyázat, forró felület.



Ez a jel arra utal, hogy a termék hálózati csatlakozója az I. érintésvédelmi osztálynak felel meg. A terméket emiatt földelt hálózati csatlakozóhoz kell csatlakoztatni.



A „GS” jel a „geprüfte Sicherheit”, vagyis az ellenőrzött biztonság rövidítése. Az ezen jellel ellátott termékek megfelelnek a német termékbiztonsági jogszabályok (ProdSG) követelményeinek.

Biztonság

Megjegyzések magyarázata

A használati útmutatóban a következő jelöléseket és jelzőszavakat használjuk.



Ez a jelölés/jelzőszó közepes kockázatú veszélyt jelöl, amelyet ha nem kerülnek el, súlyos, akár halálos sérüléshez vezethet.



Ez a jelölés/jelzőszó alacsony kockázatú veszélyt jelöl, amelyet ha nem kerülnek el, kisebb vagy közepesen súlyos sérülésekhez vezethet.



Ez a jelzőszó lehetséges anyagi károokra figyelmeztet.

Általános biztonsági utasítások



Áramütés veszélye!

A hibás elektromos telepítés vagy a túl magas feszültség elektromos áramütést okozhat.

- Csak a típustáblán szereplő értékeknek megfelelő hálózati feszültségű csatlakozóaljzathoz csatlakoztassa a terméket.
- A terméket csak jól hozzáférhető csatlakozóaljzathoz szabad csatlakoztatni, hogy probléma esetén a terméket gyorsan le lehessen választani az elektromos hálózatról.
- Ne működtesse a terméket, ha sérüléseket lát rajta, vagy ha a hálózati kábel, illetve a hálózati csatlakozó meghibásodott.
- Ha a termék hálózati kábele sérült, a veszélyek megelőzése érdekében ki kell cseréltetni a gyártóval, az ügyfélszolgálattal vagy megfelelő képesítésű szakemberrel.
- Ne nyissa ki a készülékházat, hanem bízza szakemberre a javítást. Forduljon szakműhelyhez. Nem érvényesíthető garancia és jótállási igény önhatalmán végzett javításból, szakszerűtlen csatlakoztatásból és hibás kezelésből eredő meghibásodás esetén.
- Javításánál csak olyan alkatrészeket szabad használni, amelyek megfelelnek az eredeti készülékadatoknak. Ebben a termékben olyan elektromos és mechanikus részegységek találhatók, melyek nélkülözhetetlenek a veszélyforrások elleni védelemhez.
- Ne használja a terméket külső időkapcsoló órával vagy külön távirányítható rendszerrel.
- Ne merítse vízbe vagy más folyadékba magát a terméket, sem a hálózati kábelt vagy a hálózati csatlakozót.
- Soha ne fogja meg nedves kézzel a hálózati csatlakozót.
- A hálózati csatlakozót soha ne a hálózati kábelnél, hanem mindig a dugót fogva húzza ki az aljzathoz.

- A készüléket soha ne szállítsa a hálózati kábelnél fogva.
- A terméket, a hálózati csatlakozót és a hálózati kábelt tartsa távol a nyílt lángtól és a forró felületektől.
- Úgy vezesse a hálózati kábelt, hogy senki ne essen el benne.
- A hálózati kábelt ne törje meg és ne rakja éles peremre.
- A terméket csak beltéri helyiségekben használja. Soha ne használja nedves helyen vagy esőben.
- Ne tegye olyan helyre a terméket, ahonnan kádba vagy mosdókagylóba eshet.
- Ne nyúljon vízbe esett elektromos termék után. Ilyen esetben azonnal húzza ki a hálózati csatlakozót a hálózati aljzatból.
- Soha ne helyezzen semmilyen tárgyat a termék készülékházába.
- Akadályozza meg, hogy gyermekek bármit a termékbe dugjanak.
- Ha nem használja a terméket, éppen tisztítja, vagy ha üzemzavar lép fel, kapcsolja ki a terméket, és húzza ki a hálózati csatlakozót a csatlakozóaljzatból.
- Ne üzemeltesse a terméket hosszabítókábelrel.
- A termék nem használható az alábbi célokra:
 - üzemi konyhákban, illetve üzletekben és egyéb ipari területeken,
 - mezőgazdasági birtokon;
 - szállodák, motelek vagy egyéb lakóintézmények vendégeinek kiszolgálására;
 - reggeliztető panziókban.
- **FIGYELMEZTETÉS:** Ha a felület repedt, akkor az esetleges áramütés elkerülése érdekében kapcsolja ki a terméket.
- Ne használja a terméket, ha nem rendeltetésszerűen működik, vagy ha leesett, károsodott vagy vízbe esett. Vigye el a terméket egy szervizközpontba ellenőrzés és javítás céljából.



Veszélyes a gyermekekre és a korlátozott fizikai, érzékelési vagy mentális képességű személyekre (például az idősebb emberekre, és azokra, akik nincsenek fizikai vagy szellemi képességeik teljes birtokában) vagy azon személyekre, akik nem rendelkeznek megfelelő tapasztalattal és tudással (például a nagyobb gyerekekre).

- A terméket a nyolcadik évüket betöltött gyermekek, illetve fizikailag, érzékszervileg vagy mentálisan korlátozott személyek, valamint a szükséges tapasztalatokkal és ismeretekkel nem rendelkező személyek csak felügyelet mellett vagy abban az esetben használhatják, ha betanították őket a termék biztonságos használatára, és megértették az abból eredő veszélyeket. Gyermekek nem játszhatnak a termékkel. Tisztítási vagy karbantartási munkálatot gyermek felügyelet nélkül nem végezhet, kivéve, ha elmúlt 8 éves, és a művelet közben felügyelik.
- Nyolc évesnél fiatalabb gyermeket ne engedjen a termék és a csatlakozóvezeték közelébe.
- Működés közben ne hagyja felügyelet nélkül a terméket.
- Mindig gondosan felügyelje a gyermekeket, amikor a terméket a közelükben használja.
- Ne engedje, hogy gyermekek a csomagolófóliával játsszanak. Játék közben belegabalyodhatnak és megfulladhatnak.
- FIGYELMEZTETÉS: A használat során a termék és megérintható alkatrészei nagyon felforrósodnak. Legyen óvatos: ne érintse meg a fűtőelemeket. Nyolc év alatti gyermekek csak állandó felügyelet mellett tartózkodhatnak a termék közelében.

**Tűzveszély!**

A termék szakszerűtlen használata tüzet okozhat.

- Ne helyezzen semmilyen tárgyat (az edények kivételével) a termékre.
- A terméken a felügyelet nélküli zsír- és olajhasználattal járó főzés veszélyes, és tüzet okozhat. Ha tűz üt ki, SOHA ne próbálja meg vízzel eloltani. Ehelyett kapcsolja ki a terméket, és fedje le a lángot például tűzoltó takaróval vagy fedéllel.
- Ne fedje le a terméket pl. újsággal, törülközővel, függönnyel stb.
- Tűzveszélyes vagy könnyen megolvadó tárgyakat ne vigyen a termék közelébe.
- A túlhevülés elkerülése érdekében ne melegítsen üres edényt a főzőlapokon.
- A főzési folyamat felügyeletet igényel. A rövid főzési folyamat állandó felügyeletet igényel.
- Tűzveszély: Soha ne tároljon tárgyakat a főzőfelületen.

**Sérülésveszély!**

A termék szakszerűtlen kezelése sérülést okozhat. A felületek használat közben felforrósodnak.

- A külső felület a termék használata során felforrósodhat. Vigyázzon, ne érintse meg a termék felületét. Égési sérülés veszélye áll fenn!
- Ha a terméket nem használja, illetve mozgatás vagy tisztítás előtt húzza ki a hálózati csatlakozót a csatlakozóaljzatból. Tisztítás, mozgatás vagy elrakás előtt hagyja teljesen lehűlni.
- A terméket mozgatás közben kizárólag a fogantyújánál fogja meg.

- Azonnal húzza ki a hálózati csatlakozót a csatlakozóaljzatból, ha a termékből tűz vagy füst távozik.
- Használat után soha ne mulassza el kikapcsolni a terméket a forgatógombok „0” állásba fordításával.
- Csak teljesen lehűlt állapotban szállítsa a terméket.
- FIGYELMEZTETÉS: Kizárólag a gyártó által biztosított főzőlapvédő rácsot vagy főzőlapburkolatokat szabad használni. Nem alkalmas főzőlapvédő rács vagy főzőlapburkolat használatával balesetet okozhat.

ÉRTESÍTÉS!

Meghibásodás veszélye!

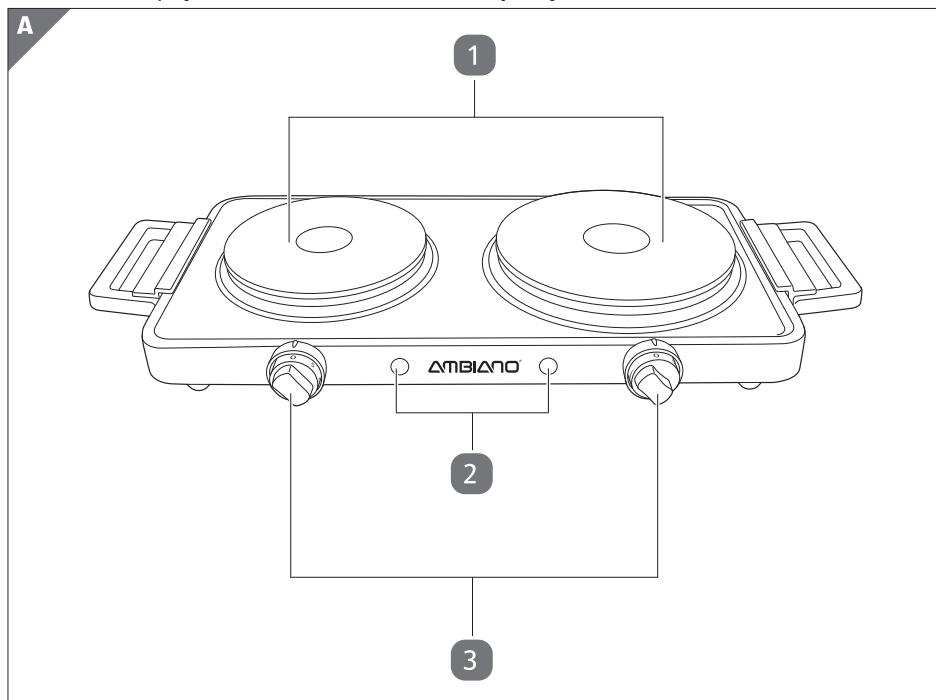
A szakszerűtlen használat a termék károsodásához vezethet.

- A terméket jól hozzáférhető, sík, száraz, hőálló és kellően stabil munkafelületre állítsa fel. Ne helyezze a terméket a munkafelület szélére vagy élére.
- Ne állítsa a terméket közvetlenül a falhoz, faliszekrény alá vagy hasonló helyre, ahol a hő megrekedhet.
- Soha ne helyezze a terméket forró felületre vagy annak közelébe.
- Ne érintse a hálózati kábelt forró alkatrészekhez.
- Soha ne használja a terméket függöny, fal mellett, szekrény alatt vagy gyúlékony anyagok közelében.
- Használat közben kb. 20 cm helyet hagyjon szabadon a termék körül.
- A terméket soha ne tegye ki magas hőmérsékletnek (fűtőtest stb.) és az időjárás viszontagságainak (eső stb.).
- Soha ne töltsön folyadékot a termékbe.
- A terméket tisztítás céljából ne merítse vízbe, és ne használjon hozzá gőztisztítót sem. Egyéb esetben kárt tehet a termékben.
- A terméket semmi esetre se tegye a mosogatógépbe, mert tönkremegy.

- Ne használja tovább a terméket, ha műanyag részein repedés vagy vetemedés látható, esetleg deformálódott. A termék sérült alkatrészeit kizárólag eredeti, az adott termékhez való alkatrészekkel pótolja.
- Ne végezzen semmilyen módosítást a terméken.
- Ne üzemeltesse a terméket egyszerre egy óránál hosszabb ideig.

Termékleírás

A termék hőforrásként főzési célt szolgál. Két külön szabályozható főzőlappal **1** rendelkezik, amelyek egyidejű melegítést, sütést vagy főzést tesznek lehetővé. A forgatógombok **3** segítségével a termék be- és kikapcsolható. Mindkét főzőfelületnek saját ellenőrző lámpája **2** és hőmérséklet-szabályozója van.



Első használatba vétel

A termék és a csomag tartalmának ellenőrzése

ÉRTESÍTÉS!

Meghibásodás veszélye!

Ha a csomagolást figyelmen kívül, éles késsel vagy más hegyes tárggyal nyitja ki, akkor a termék könnyen megsérülhet.

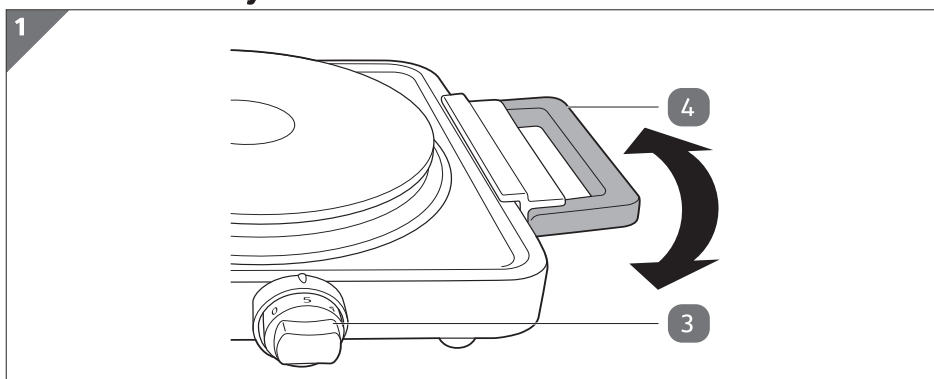
– A csomagolás kinyitásakor elővigyázatosan járjon el.

1. Vegye ki a terméket a csomagolásból.
2. Ellenőrizze a csomag hiánytalanságát (lásd „A csomag tartalma” című fejezetet).
3. Ellenőrizze, hogy nem láthatók-e sérülések a terméken vagy bármely alkatrészén. Amennyiben igen, ne használja a terméket. Forduljon a garancianyújtóhoz a jótál-lási tájékoztatón megadott módon.

Alaptisztítás

1. Távolítsa el a csomagolóanyagot és az összes védőfóliát.
2. Az első használat előtt tisztítsa meg a termék összes alkatrészét a „Tisztítás” című részben leírtak szerint.

Az üzembe helyezés előkészítése



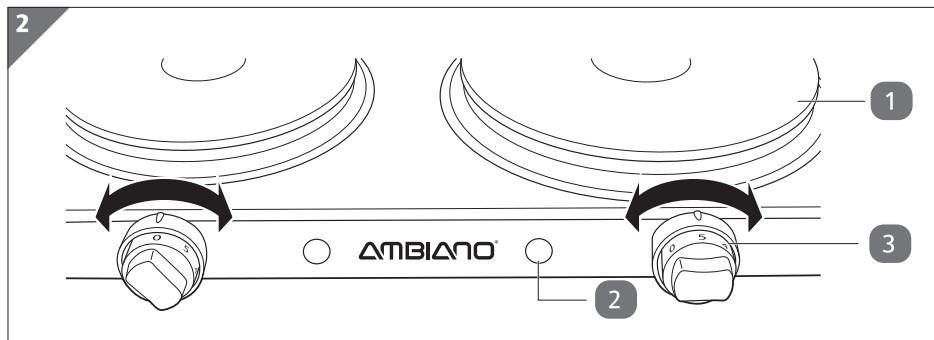
1. Helyezze a terméket vízszintes, száraz, hőálló felületre. A termék felemeléséhez kizárólag a lehajtható fogantyúkat **4** használja (lásd **1. ábra**).

2. Dugja a hálózati csatlakozót egy megfelelően telepített csatlakozóaljzatba, miközben a két forgatógomb **3** a „0” állásban van.
 3. Fordítsa el a forgatógombokat az óramutató járásával megegyező irányban a maximális fűtési fokozatra („5” pozíció), és fűtse fel a terméket egy rövid ideig a gyártási maradványok leégetéséhez.
Az első felmelegítéskor a termék enyhe szagot vagy füstöt bocsáthat ki. Ez azonban normális, ártalmatlan jelenség. Biztosítsa a helyiség megfelelő szellőzését, például az ablakok kinyitásával.
 4. Miután a termék teljesen felmelegedett, fordítsa vissza a forgatógombokat az óramutató járásával ellentétes irányban a „0” állásra.
 5. Hagyja teljesen lehűlni a terméket.
- A termék most már használatra kész.

Használat

Általános kezelés

1. Helyezze az étellel vagy folyadékkal töltött edényt az egyik főzőlapra **1**.



2. Kapcsolja a főzőlapot **1** úgy, hogy a megfelelő forgatógombot **3** az óramutató járásával megegyező irányba forgatva a kívánt fűtési fokozatra állítja (lásd **2. ábra**). A főzőlap felmelegedése elindul, és a megfelelő ellenőrző lámpa **2** világít a felmelegedési folyamat közben.
A főzőlap rendszeresen ki-, majd újra bekapcsol a beállított hőfokozat szinten tartása érdekében. Az ellenőrző lámpa ennek megfelelően használat közben rendszeresen be- és kikapcsol.
3. A főzés befejezése után forgassa a megfelelő forgatógombot az óramutató járásával ellentétes irányban a „0” állásra, és tisztítás előtt hagyja a főzőlapot teljesen lehűlni.

Ha a terméket huzamosabb ideig nem használja, húzza ki a csatlakozót a csatlakozóaljzataból.

Megfelelő edény

- Kizárólag lapos, stabil edényeket használjon a terméken az egyenletes hőelosztás és a maximális fűtési hatékonyság biztosítására.
- A használt edények átmérője a lehető legjobban feleljen meg a főzőlapok **1** átmérőjének. Ha kis átmérőjű edényeket használ, a forró főzőlapok egy része fedetlen marad.
Olyan edény használata, amelynek átmérője nagyobb a főzőlapok átmérőjénél, megnöveli a szükséges előkészítési időt.
- Ne használjon domború vagy mélyített aljú edényt.
- Ügyeljen arra, hogy az edények alja száraz legyen, mielőtt a főzőlapokra helyezné őket.
- Főzés közben indokolatlanul ne emelje fel az edény fedelét, meggátolva, hogy nedvesség érje a főzőlapokat.
- Ne melegítse a főzőlapokat ráhelyezett edény nélkül.
- Ne hagyja, hogy az edényben lévő folyadék teljes mértékben elfőjön. Ez a termék és az edény károsodását okozhatja.

Energiatakarékosági ötletek



A sikeres főzés jegyében a tényleges főzési idő a következőktől függ:

- az étel méretétől és frissességétől;
- attól, hogy mennyire van tele az edény;
- a beállított hőmérséklettől;
- az egyéni igényektől.

FONTOS TUDNIVALÓK:

- Időnként keverje meg az ételt. Ügyeljen a magas hőmérsékletre.
- Rendszeresen ellenőrizze az ételt, amíg el nem készül vagy el nem éri a kívánt készületi állapotot. A tényleges főzési idő eltérhet a receptekben feltüntetett időtől (rövidebb vagy hosszabb is lehet).
- Ügyeljen arra, hogy az edény aljának mérete megegyezzen a főzőlapéval **1**, vagy kicsit nagyobb legyen annál.
- A párolást lehetőleg lefedett edényben végezze.
- Csak annyi vizet melegítsen, amennyire szüksége van.
- A maradék hőt használja az étel melegen tartására.
- Gyorsfőző edény használatával még több energiát és időt takaríthat meg.

Zavarok és hibaelhárítás

Probléma	Lehetséges ok	Megoldás
A főzőlapok  nem egyenletesen melegszenek.	A főzőlapon nincs edény vagy nem megfelelő edény van rajta.	Használjon megfelelő edényt (lásd a „Megfelelő edény” c. fejezetet).

Tisztítás és karbantartás



Áramütés veszélye!

A termék szakszerűtlen használata áramütést okozhat.

- Tisztítás előtt mindig válassza le a terméket a feszültségellátásról.



Sérülésveszély!

A termék szakszerűtlen kezelése sérülést okozhat.

- Tisztítás előtt mindig hagyja a terméket teljesen lehűlni.

ÉRTESÍTÉS!

Rövidzárlat veszélye!

A készülékházba beszivárgó víz vagy más folyadék rövidzárlatot okozhat.

- Soha ne merítse a terméket vízbe vagy más folyadékba.
- Soha ne tartsa a terméket folyó víz alá.
- Ügyeljen arra, hogy ne kerüljön víz, illetve más folyadék a készülékházba.

ÉRTESÍTÉS!

Meghibásodás veszélye!

A szakszerűtlen használat a termék károsodásához vezethet.

- Ne használjon agresszív tisztítószeret, fém- vagy műanyag sörtéjű kefét, valamint éles, fém tisztítóeszközt, például kést, kemény kaparót vagy más hasonló tárgyat. Ezek ugyanis károsíthatják a felületet.
- A terméket semmi esetre se tegye a mosogatógépbe, mert tönkremegy.

Tisztítás

1. Tisztítás előtt húzza ki a hálózati csatlakozót.
2. Hagyja teljesen lehűlni a terméket.
3. A terméket enyhén benedvesített ruhadarabbal tisztítsa. Szükség esetén kis mennyiségű mosogatószeret is használhat.
4. További felhasználás vagy tárolás előtt: minden alkatrészt töröljön szárazra egy tiszta ruhával.

Tárolás

Csak akkor rakja el, ha minden része teljesen száraz.

- A terméket mindig száraz helyen tartsa.
- Óvja a terméket a közvetlen napsugárzástól.
- A terméket gyermekek számára nem elérhető helyen, biztonságosan elzárva, 5 °C és 20 °C közötti hőmérsékleten (szobahőmérsékleten) tárolja.

Műszaki adatok

A fogyasztási cikk típusa:	HP21_06956
Tápfeszültség:	220-240 V~, 50-60 Hz
Teljesítmény	
Kis főzőlap:	1 000 W
Nagy főzőlap:	1 500 W
Érintésvédelmi osztály:	I

Átmérő

Kis főzőlap: 155 mm

Nagy főzőlap: 185 mm

Hőmérséklet-beállítások: 0–legalább 390°C

Cikkszám: 822712

Elektromos háztartási főzőmodulokra vonatkozó információk

	Szimbólum	Érték	Mértékegység
Modellazonosító	HP21_06956		
Főzőmodul típusa	Háztartási főzőmodulok		
Főzőlapok és/vagy főzőfelületek száma	-	2	-
Fűtéstechnika (indukciós főzőlapok és főzőfelületek, sugárzó főzőlapok, főzőlapok)	-	Főzőlapok	-
Kerek főzőlapok vagy főzőfelületek esetén: A hasznos felület átmérője minden elektromos fűtésű főzőlap esetében, 5 mm pontossággal.	∅	Bal: 15,5 Jobb: 18,5	cm
Nem kerek főzőlapok vagy főzőfelületek esetén: A hasznos felület hosszúsága és szélessége minden elektromos fűtésű főzőlap és minden elektromosan fűtött főzőfelület esetében, 5 mm pontossággal.	Hossz	-	cm
	Szélesség	-	cm
Energiafogyasztás főzőlaponként vagy főzőfelületenként, kg-onként	EC _{electric cooking}	Bal: 191,4 Jobb: 187,3	Wh/kg
Energiafogyasztás főzőmodulonként, kg-onként	EC _{electric hob}	189,3	Wh/kg

Leselejtezés

A csomagolás leselejtezése



A csomagolást szétválogatva selejtezze le. A kartont és papírt a papír, a fóliát a műanyag szelektív hulladékgyűjtőbe tegye.

A termék leselejtezése

(Az Európai Unió belül alkalmazandó, illetve azokban az országokban, ahol van szelektív hulladékgyűjtés)



A leselejtezett készülék nem kerülhet a háztartási hulladékba!

Amennyiben a termék használhatatlanná válik, a **törvény előírásai szerint minden felhasználó köteles a háztartási hulladéktól elkülöníteni**, és leadni a legközelebbi gyűjtőállomáson. Így biztosítható a kidobott készülékek szakszerű újrahasznosítása, és elkerülhetők a környezetkárosító hatások. Ezért vannak ellátva az elektromos készülékek az itt látható jelöléssel.

Megfelelőségi nyilatkozat



Az EU-megfelelőségi nyilatkozatot kérje a jótállási adatlapon feltüntetett címtől.

QR kódokkal gyorsan és egyszerűen célba érni

QR kódokkal gyorsan és egyszerűen célba érni

Függetlenül attól, hogy **termékinformációkra**, **cserealkatrészekre** vagy **tartozékokra** van szüksége, vagy a **gyártói garanciát** vagy a **szervizhelyszínek** listáját szeretné megtekinteni vagy csak egy **videó útmutatót** nézne meg – QR kódunkkal mindezt könnyen megteheti.

Mi az a QR kód?

A QR (Quick Response – Gyors) kódok olyan grafikus kódok, amelyek egy okostelefon kamerával beolvashatók és amelyek pl. egy internet oldalra irányítják vagy elérhetőség adatokat tartalmaznak.

Előnyei: Nem kell begépelni az internet oldal URL webcímét vagy az elérhetőség adatokat!

Hogyan működik?

A QR kódok használatához olyan okostelefon szükséges, amely rendelkezik QR kódolvasóval és internetkapcsolattal is.*

A QR kód olvasót rendszerint ingyen letöltheti okostelefonja alkalmazásboltjából.

Próbálja ki most

Olvassa be okostelefonjával a következő QR kódot és tudjon meg többet a megvásárolt Aldi termékről.*

Az Aldi-szervíz oldala

Minden itt megadott információ elérhető a Aldi-szervíz oldaláról is; amelyet a következő weboldalról érhet el: www.aldi-szervizpont.hu.



*A QR kód olvasó használata során az internetkapcsolatért a szolgáltatójával fennálló szerződés szerint fizetnie kell.



HU

Származási hely: Kína
Gyártó:

EIE Import GmbH
Hofer Straße 5
4642 Sattledt
AUSTRIA

ÜGYFÉLSZOLGÁLAT

822712

Kérjük forduljon a magyarországi **ALDI**
áruházakhoz.

A FOGYASZTÁSI CIKK TÍPUSA:
HP21_06956

07/2023

3
ÉV
JÓTÁLLÁS