

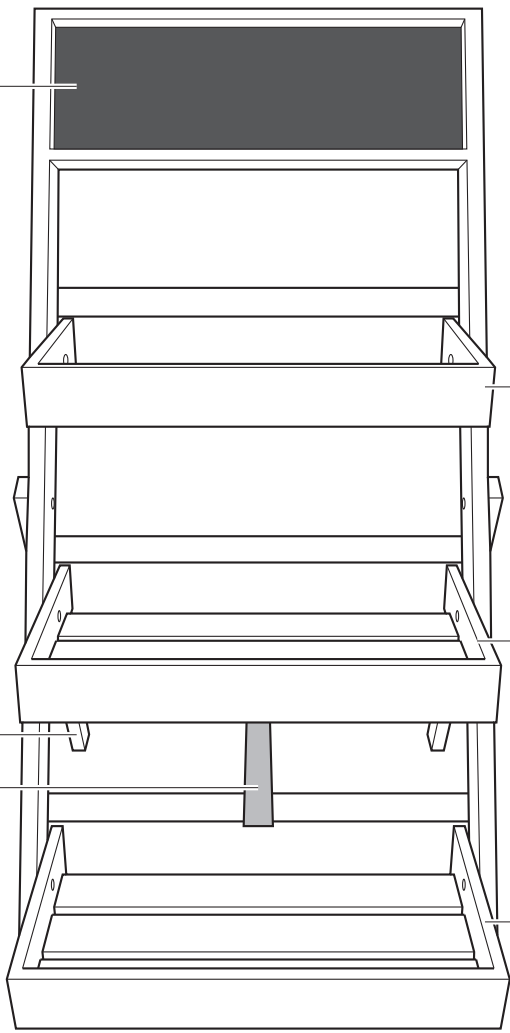
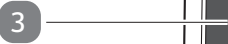


# Használati útmutató



## LÉPCSŐS ÜLTETŐGÉP





## A csomag tartalma

- 1 Szalag
- 2 Hátsó tartóláb
- 3 Beépített tábla
- 4 Kréta, 2 db
- 5 Polc, 3 db

# Tartalom

<b>A csomag tartalma</b> .....	<b>3</b>
<b>Általános tudnivalók</b> .....	<b>5</b>
Olvassa el és őrizze meg a használati útmutatót.....	5
Rendeltetésszerű használat.....	5
<b>Jelmagyarázat</b> .....	<b>5</b>
<b>Biztonság</b> .....	<b>6</b>
Megjegyzések magyarázata.....	6
Általános biztonsági utasítások.....	6
<b>Termékleírás</b> .....	<b>8</b>
<b>Első használatba vétel</b> .....	<b>8</b>
A termék és a csomag tartalmának ellenőrzése.....	8
Alaptisztítás.....	8
<b>A termék helyének kiválasztása</b> .....	<b>9</b>
<b>A termék kinyitása</b> .....	<b>9</b>
<b>Használat</b> .....	<b>10</b>
<b>Tisztítás és karbantartás</b> .....	<b>11</b>
Tisztítás.....	11
Karbantartás.....	11
Tárolás.....	11
<b>Műszaki adatok</b> .....	<b>12</b>
<b>Leselejtezés</b> .....	<b>12</b>
A csomagolás leselejtezése.....	12
A termék leselejtezése.....	12

# Általános tudnivalók

## Olvassa el és őrizze meg a használati útmutatót



A használati utasítás ehhez a lépcsős ültetőgép (a továbbiakban: „termék”) tartozik. Fontos tudnivalókat tartalmaz a termék üzembe helyezésével és kezelésével kapcsolatban.

A termék használata előtt alaposan olvassa át a használati útmutatót, különösen a biztonsági utasításokat. A használati útmutatóban leírt figyelmen kívül hagyása súlyos sérüléseket okozhat vagy a termék károsodásához vezethet.

A használati útmutató az Európai Unióban érvényes szabványok és szabályozások alapján készült. Kövesse az adott országban érvényes irányelveket és törvényeket is. Későbbi használatra őrizze meg a használati útmutatót. Ha a terméket továbbadja, feltétlenül mellékelje a használati útmutatót is.

## Rendeltetészerű használat

A terméket kizárólag virágcserepek tárolására tervezték polcként. Kizárólag személyes használatra készült, ipari használatra nem alkalmas.

A terméket kizárólag a használati útmutatónak megfelelően használja. Bármely más használat rendeltetésellenes használatnak minősül, anyagi kárt és/vagy személyi sérülést okozhat. A termék nem játékszer.

A gyártó és a forgalmazó a rendeltetésellenes vagy hibás használatból eredő károkért nem vállal felelősséget.

## Jelmagyarázat

A használati útmutatóban, a terméken és a csomagoláson a következő jelöléseket használtuk.



Ez a jel a használatról nyújt hasznos kiegészítő információkat.



Olvassa el a használati útmutatót.



Az FSC® pecsét tanúsítja, hogy a fa 100 %-ban fenntartható fagazdálkodásból származik.

# Biztonság

## Megjegyzések magyarázata

A használati útmutatóban a következő jelöléseket és jelzőszavakat használtuk.



Ez a jelölés/jelzőszó közepes kockázatú veszélyt jelöl, amelyet ha nem kerülnek el, súlyos, akár halálos sérüléshez vezethet.



Ez a jelölés/jelzőszó alacsony kockázatú veszélyt jelöl, amelyet ha nem kerülnek el, kisebb vagy közepesen súlyos sérülésekhez vezethet.



Ez a jelzőszó lehetséges anyagi károokra figyelmeztet.

## Általános biztonsági utasítások



**Veszélyes a gyermekekre és a korlátozott fizikai, érzékszervi vagy mentális képességű személyekre (például az idősebb emberekre, és azokra, akik nincsenek fizikai vagy szellemi képességeik teljes birtokában) vagy azon személyekre, akik nem rendelkeznek megfelelő tapasztalattal és tudással (például a nagyobb gyerekekre).**

- A terméket a 8. életévüket betöltött gyermekek, fizikailag, érzékszervileg vagy mentálisan korlátozott személyek, illetve kellő tapasztalattal és ismerettel nem rendelkező személyek is használhatják, ha felügyeletet vagy oktatást kaptak a készülék biztonságos használatára vonatkozóan, és ha megértették az ezzel járó veszélyeket. Gyermekek nem játszhatnak a termékkel. Tisztítást és felhasználói karbantartást gyermek felügyelet nélkül nem végezhet.
- A terméket tartsa távol 8 évesnél fiatalabb gyermekektől.
- A terméket csak felnőtt felügyelete mellett használja.
- Ne engedje, hogy gyermekek a csomagolófóliával játsszanak. Játék közben belegabalyodhatnak és megfulladhatnak.

**FIGYELMEZTETÉS!****Felborulásnak tulajdonítható sérülésveszély!**

Sérülésveszély áll fenn a termék felborulásakor, amikor a gyermekek megpróbálják felhúzni magukat a termékre, vagy a termékhez rögzíteni valamit.

- Ne engedje, hogy gyermekek a termékkel játszanak.
- Ne engedjen kisgyermeket a termék közelébe.
- Soha ne próbáljon meg bármit is a termékhez rögzíteni.

**VIGYÁZAT!****Sérülésveszély!**

A termék szakszerűtlen használata sérülést okozhat.

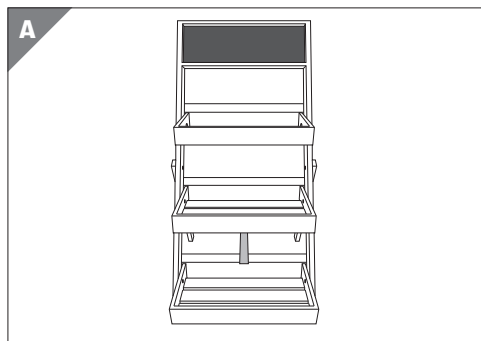
- Tartsa távol a terméket a nyílt lángtól és a forró felületektől (pl. grill). Ne gyújtson tüzet a termék közelében.
- Úgy helyezze el a terméket, hogy senki ne essen el benne.
- Biztosítani kell, hogy a polconként előírt 5 kg-os terhelést ne lépjék túl.
- Ne másszon fel a termékre, és ne álljon rá.

**ÉRTESÍTÉS!****Meghibásodás veszélye!**

A szakszerűtlen használat a termék károsodásához vezethet.

- A terméket jól hozzáférhető, sík, száraz, hőálló és kellően stabil munkafelületre állítsa fel. A terméket soha ne tegye ki magas hőmérsékletnek (fűtőtest stb.) vagy az időjárás viszontagságainak (eső stb.).
- Ne használja tovább a terméket, ha a termék megrepedt, elhasadt vagy deformálódott. A termék alkatrészeit kizárólag eredeti, az adott termékhez való alkatrészekkel pótolja.

## Termékleírás



A terméket kizárólag virágcserepek tárolására tervezték polcként.

## Első használatba vétel

### A termék és a csomag tartalmának ellenőrzése

#### ÉRTEŚÍTÉS!

#### Meghibásodás veszélye!

Ha a csomagolást figyelmetlenül, éles késsel vagy más hegyes tárggyal nyitja ki, akkor a termék könnyen megsérülhet.

– A csomagolás kinyitásakor óvatosan járjon el.

1. Vegye ki a terméket a csomagolásból.
2. Ellenőrizze a csomag hiánytalanságát (lásd „A csomag tartalma” c. fejezetet).
3. Ellenőrizze, hogy nem láthatók-e sérülések a terméken vagy bármely alkatrészén. Amennyiben igen, ne használja a terméket. Forduljon a garancianyújtóhoz a jótállási tájékoztatón megadott módon.

## Alaptisztítás

1. Távolítsa el a csomagolóanyagot és az összes védőfóliát.
2. Az első használat előtt tisztítsa meg a termék minden részét a „Tisztítás és karbantartás” című fejezetben leírtak szerint.



## A termék helyének kiválasztása

### ÉRTESÍTÉS!

#### **Felborulásnak tulajdonítható sérülésveszély!**

Fennáll a termék felborulása miatti sérülés veszélye, ha a terméket dús levelű, magas növényekkel rakják meg, és erős szélnek van kitéve.

- Helyezze a terméket vízszintes felületre.

### ÉRTESÍTÉS!

#### **Meghibásodás veszélye!**

A nem megfelelő felállítási hely a termék meghibásodásához vezethet.

- A terméket egyenes és vízszintes felületre állítsa fel.
- A termék kültéren időjárástól védett helyen, és beltéren egyaránt felállítható.
- Ügyeljen a termék stabilitására. Rezgésmentes állapotról kell gondoskodni.
- A növényeknek különböző a fény- és a hőmérsékletigényük. A felállítási hely kiválasztásánál ezt mindenképpen vegye figyelembe. Szükség esetén az ültetést igazítsa az adott helyhez.

## A termék kinyitása

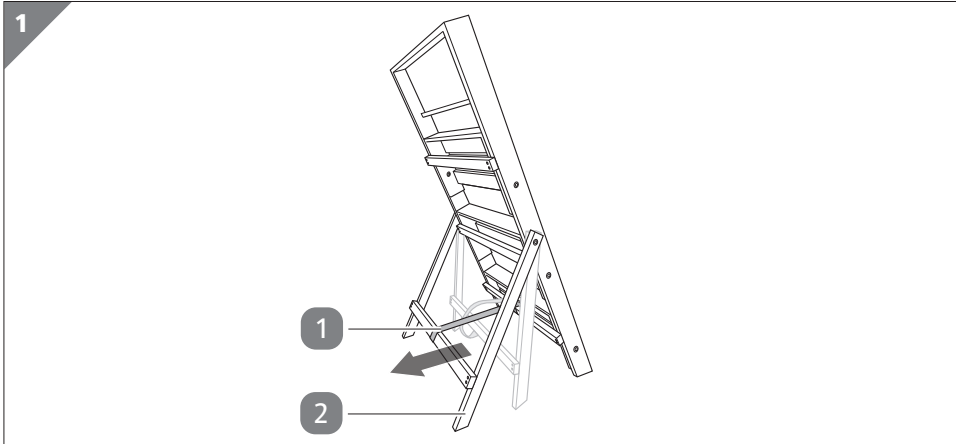


#### **Zúzódásveszély!**

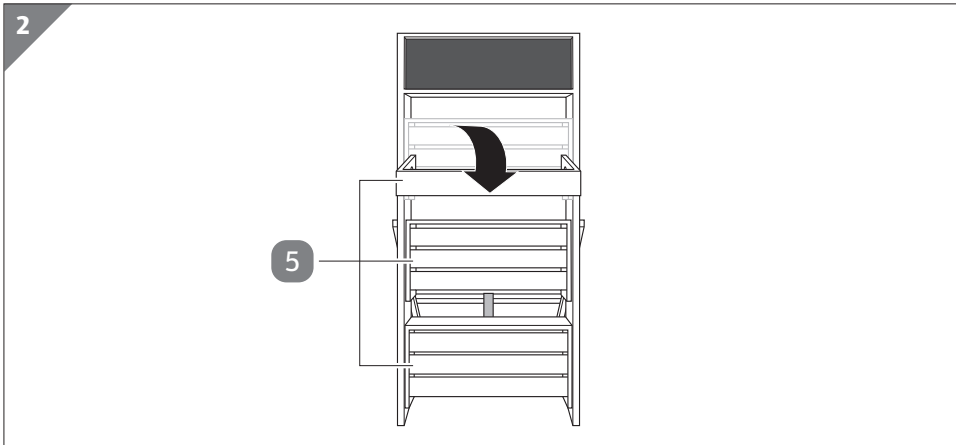
A termék szakszerűtlen használata sérülést okozhat.

- A termék kinyitásakor és összecsukásakor ügyeljen az ujjaira.

1. Helyezze a terméket a kívánt felállítási helyre.



2. Egyik kezével tartsa erősen a vázat, a másik kezével pedig húzza a hátsó tartólábat **2** addig, amíg a szalag **1** meg nem feszül (lásd **1. ábra**).



3. Nyissa ki a 3 polcot **5** úgy, hogy az egyes tárolókat lefelé húzva (lásd **2. ábra**).

## Használat

- Helyezze a virágcserepeket a polcokra **5**. A termék polconként max. 5 kg-ig terhelhető, ügyeljen a terhelés egyenletes eloszlására.
- A terméken található egy beépített tábla **3**, amelyre krétával **4** lehet írni.

# Tisztítás és karbantartás

## ÉRTESÍTÉS!

### Meghibásodás veszélye!

A szakszerűtlen használat a termék károsodásához vezethet.

- Ne használjon agresszív tisztítószert, fém- vagy műanyag sörtéjű kefét, éles, fém tisztítóeszközt, például kést, kemény kaparót vagy más hasonló tárgyat. Ezek ugyanis károsíthatják a felületet.

### Tisztítás

- Puha, nedves kendővel távolítsa el a szennyeződések.
- A makacs szennyeződések vízzel és semleges hatású tisztítószerral távolítsa el.

### Karbantartás

- Győződjön meg arról, hogy a polcok **5** oldalán lévő csavaros csatlakozások feszesek, és szükség esetén húzza meg őket Phillips csavarhúzóval.

### Tárolás

Csak akkor rakja el, ha minden része teljesen száraz.

- Tárolás előtt csukja össze virágállvány összes elemét.  
Kövesse a „A termék kinyitása” című fejezetben leírtakat, de azokkal ellentétes sorrendben.
- A terméket mindig száraz helyen tartsa.
- Óvja a terméket a közvetlen napsugárzástól.
- A terméket gyermekek számára nem elérhető helyen, biztonságosan elzárva, 5 °C és 20 °C közötti hőmérsékleten (szobahőmérsékleten) tárolja.

## Műszaki adatok

A fogyasztási cikk típusa:	821979
Max. terhelhetőség polconként:	5 kg
Méret	
kinyitott állapotban:	kb. 50 × 64 × 80 cm
összecsukott állapotban:	kb. 50 × 6,5 × 89,5 cm
Gyártási szám:	821979

## Leselejtezés

### A csomagolás leselejtezése



A csomagolást szétválogatva selejtezze le. A kartont és papírt a papír, a fóliát a műanyag szelektív hulladékgyűjtőbe tegye.

### A termék leselejtezése

- A terméket az adott országban érvényes törvényeknek és előírásoknak megfelelően selejtezze le.



**Származási hely: Kína**  
**Gyártó:**

EIE Import GmbH  
Hofer Straße 5  
4642 Sattledt  
AUSTRIA

**ÜGYFÉLSZOLGÁLAT**

821979

Kérjük forduljon a magyarországi **ALDI**  
áruházakhoz.

A FOGYASZTÁSI CIKK TÍPUSA:  
821979

03/2023

**3**  
ÉV  
JÓTÁLLÁS