

1224109 · 2022-08 · NU

Hailo-Werk · Rudolf Loh GmbH & Co. KG
Daimlerstraße 8 · 35708 Haiger, Germany
Telefon: +49 (0) 2773 82-0 · Telefax: +49 (0) 2773 82-1239
E-Mail: info@hailo.de · www.hailo.de



Gebrauchsanleitung

**Aluminium-Kombileiter
(3-teilig mit LOT-System)**

Mode d'emploi

**Échelle combinée en aluminium,
(3 parties avec système LOT)**

Istruzioni per l'uso

**Scala trasformabile in alluminio
(3 parti con sistema LOT)**

Navodila za uporabo

**Aluminijasta kombinirana lestev
(3-delno s sistemom LOT)**



Art.-Nr.

Réf.

N. art.

Izdelek št.

1420-701

Deutsch 06-27

Français 28-49

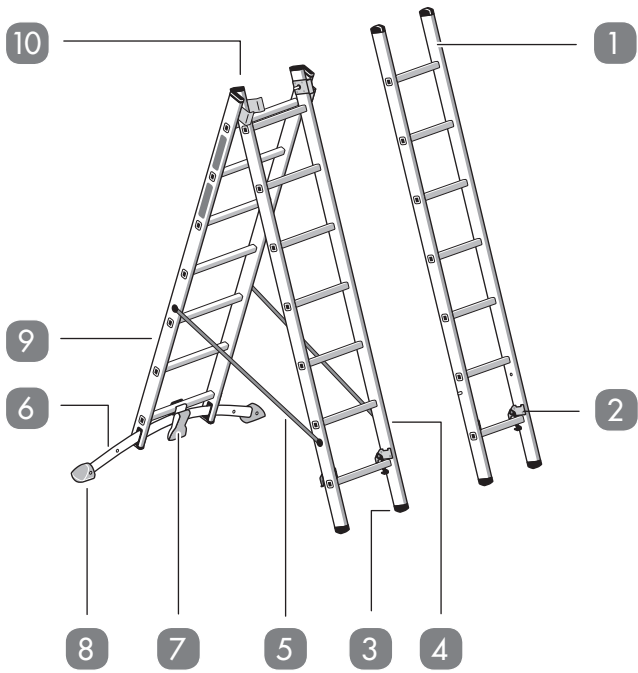
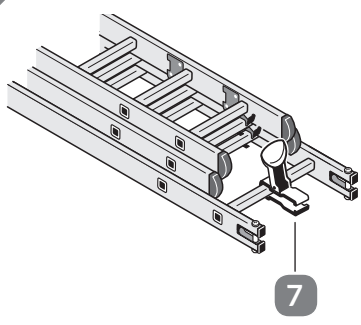
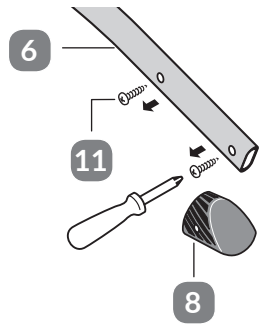
Italiano 50-71

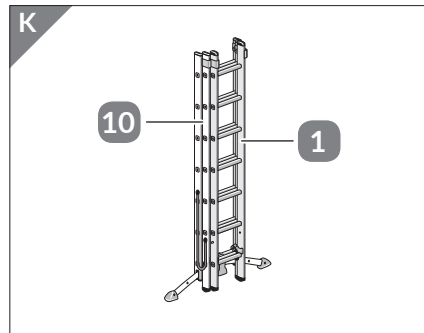
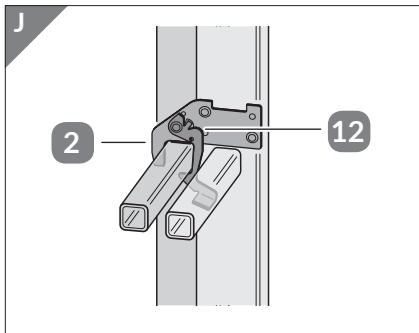
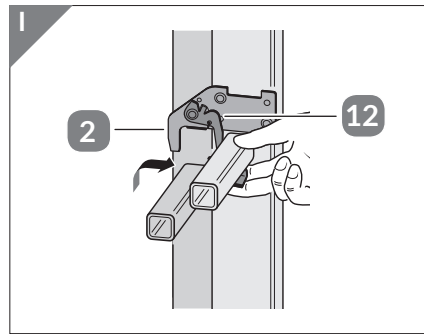
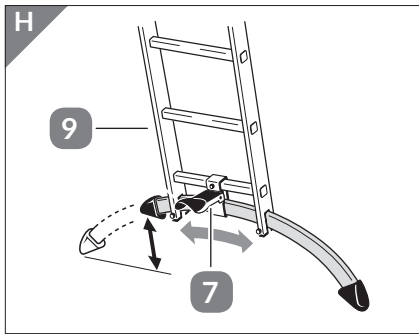
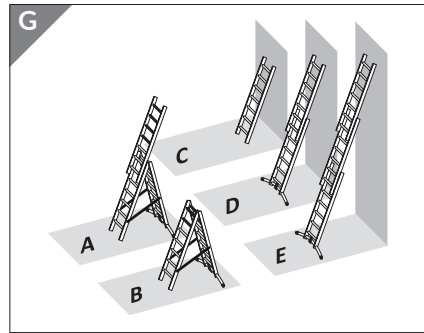
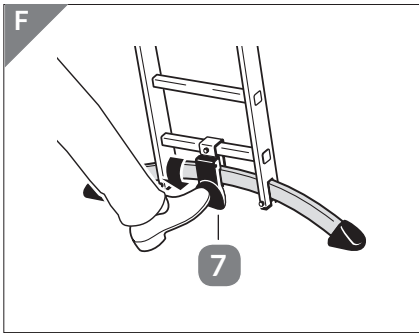
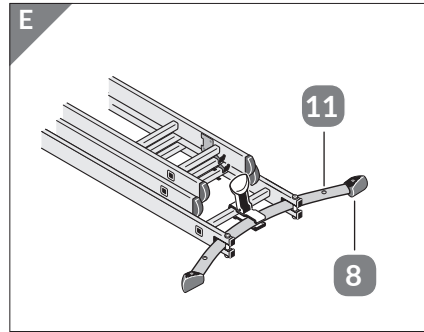
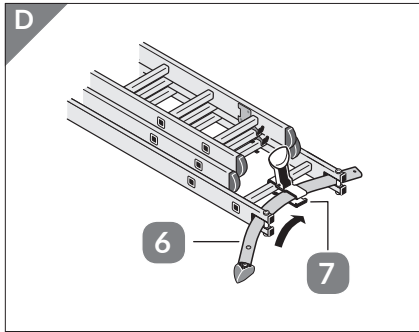
Slovenščina . . . 72-93

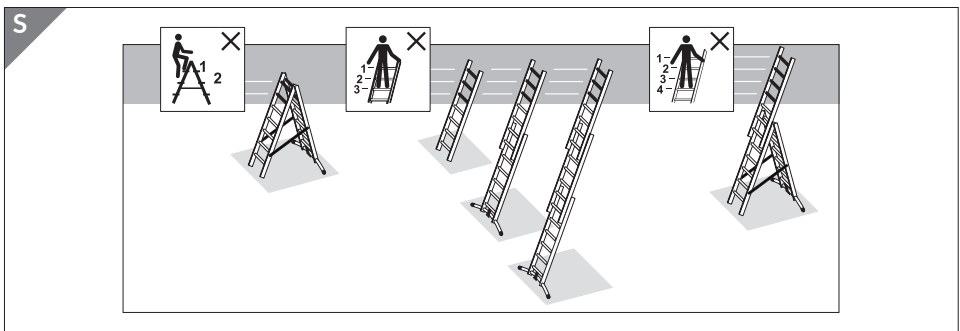
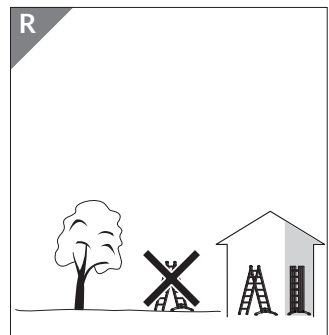
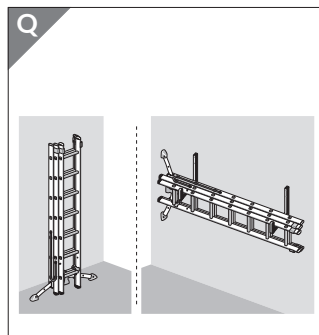
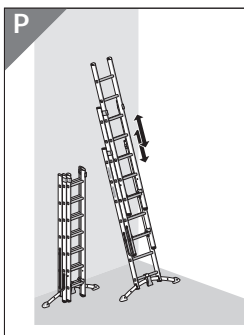
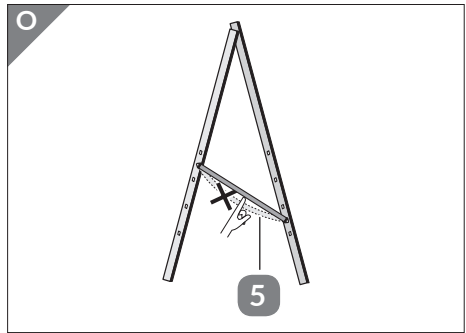
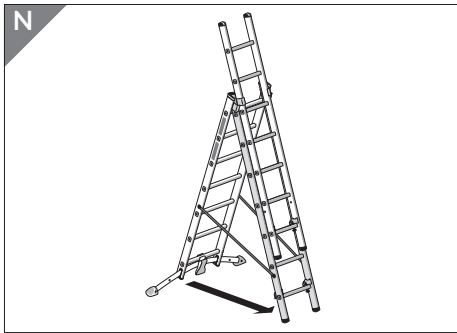
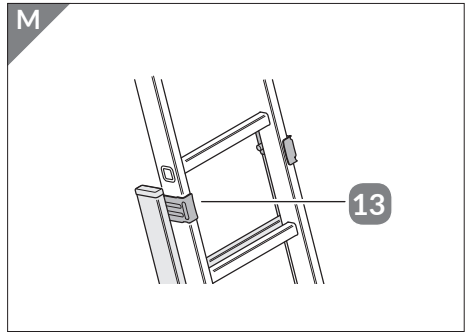
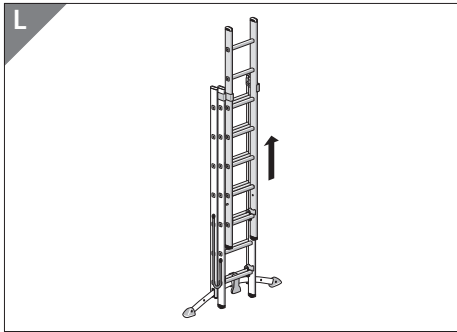


A

Lieferumfang / Contenu de la livraison / Dotazione / Obseg dobave

**B****C**





Inhaltsverzeichnis

Lieferumfang	3
Komponenten	7
Mitgelieferte Verbindungselemente	7
Benötigte, nicht mitgelieferte Werkzeuge	7
Allgemeines	8
Gebrauchsanleitung lesen und aufbewahren	8
Bestimmungsgemäßer Gebrauch	8
Zeichenerklärung	8
Sicherheit	13
Hinweiserklärung	13
Allgemeine Sicherheitshinweise	13
Erstinbetriebnahme	18
Leiter und Lieferumfang prüfen	18
Bedienung	19
Querbalken montieren	19
Leiter benutzen	20
Reinigung und Pflege	22
Aufbewahrung und Transport	23
Unfallursachen	24
Prüfliste	26
Technische Daten	27
Entsorgung	27
Verpackung entsorgen	27
Leiter entsorgen	27

