



Navodila za uporabo

WORKZONE[®]

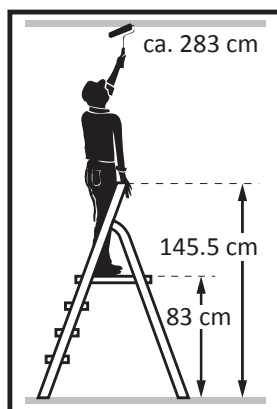
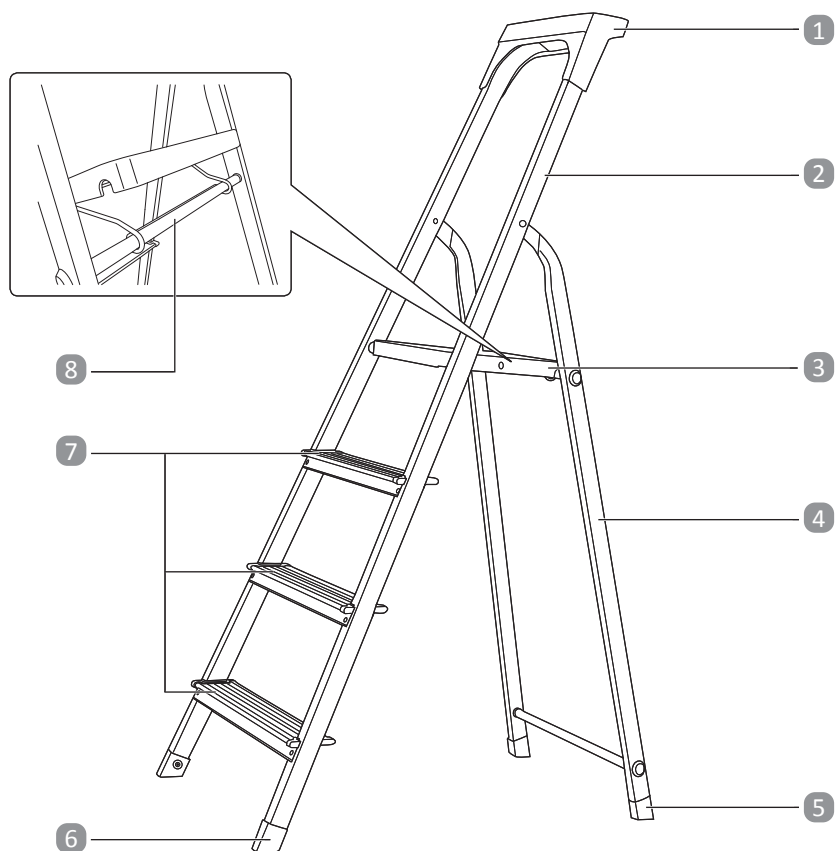
HIŠNA LESTEV S 4 STOPNIČKAMI



i



Vseбина kompleta



Vsebina kompleta

- 1 Odlagalna posoda
- 2 Stranica
- 3 Platforma
- 4 Podporni nogi
- 5 Noga, zadaj, 2×
- 6 Noga, spredaj, 2×
- 7 Stopnička, 3×
- 8 Prečna letev, zgoraj

Kazalo

Vsebina kompleta	2
Splošno	5
Preberite navodila za uporabo in jih shranite	5
Namenska uporaba	5
Razlaga znakov	5
Varnost	8
Razlaga napotkov	8
Splošni varnostni napotki	8
Opis izdelka	12
Prva uporaba	12
Preverite izdelek in vsebino kompleta	12
Osnovno čiščenje	12
Postavitev izdelka	13
Zlaganje izdelka	15
Čiščenje in vzdrževanje	15
Čiščenje	15
Redno preverjanje	16
Popravilo in vzdrževanje	16
Shranjevanje	17
Tehnični podatki	18
Odlaganje med odpadke	18
Odlaganje embalaže med odpadke	18
Odlaganje izdelka med odpadke	18

Splošno

Preberite navodila za uporabo in jih shranite



Ta navodila za uporabo spadajo k tej hišni lestvi s 4 stopničkami (v nadaljevanju imenovana samo »izdelek«). Vsebujejo pomembne informacije o uporabi in ravnanju z izdelkom.

Pred začetkom uporabe izdelka natančno in v celoti preberite navodila za uporabo, zlasti varnostne napotke. Zaradi neupoštevanja teh navodil za uporabo lahko pride do hudih telesnih poškodb ali škode na izdelku.

Osnova navodil za uporabo so standardi in predpisi, ki veljajo v Evropski uniji. V tujini upoštevajte tudi predpise in zakone posamezne države.

Navodila za uporabo shranite za nadaljnjo uporabo. Če izdelek izročite tretjim osebam, jim hkrati z njimi obvezno izročite ta navodila za uporabo.

Če potrebujete digitalno kopijo navodil za uporabo, se obrnite na poprodajno podporo.

Namenska uporaba

Izdelek je namenjen izključno kot pomoč za vzpenjanje v gospodinjstvu, na vrtu ali pri prostočasnih dejavnostih. Z izdelkom lahko opravljate manjša dela na višinah, do katerih lahko dostopate samo z lestvijo. Namenjen je izključno za zasebno uporabo in ne za komercialne namene.

Izdelek uporabljajte samo na način, opisan v teh navodilih za uporabo. Vsakršna drugačna uporaba velja za nenamensko in lahko povzroči materialno škodo ali celo telesne poškodbe. Izdelek ni igrača.

Proizvajalec ali prodajalec ne prevzema nobenega jamstva za škodo, nastalo zaradi nenamenske ali napačne uporabe.

Razlaga znakov

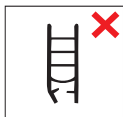
V teh navodilih za uporabo, na izdelku ali embalaži so uporabljeni naslednji simboli.



Opozorilo! Nevarnost padca z lestve.



Preberite navodila za uporabo.



Po dobavi preverite lestev. Pred vsako uporabo lestve jo preglejte, če je morda poškodovana in jo je mogoče varno uporabljati. Ne uporabljajte poškodovane lestve.



Največja nosilnost.



Lestve ne uporabljajte na neravni ali nestabilni podlagi.



Ne nagibajte se na stran.



Lestve ne postavljajte na umazano podlago.



Največje število uporabnikov.



Na lestev se povzpnete samo, če je vaš pogled usmerjen v lestev.



Pri vzpenjanju, sestopanju in delih na lestvi se čvrsto držite za lestev. Držite se za lestev tudi takrat, ko delate z nje, ali sprejmite dodatne varnostne ukrepe, če to ni mogoče.



Izogibajte se delom, pri katerih pride do stranske obremenitve lestve, npr. bočno vrtanje skozi trde materiale.



Med uporabo lestve ne uporabljajte opreme, ki je težka ali ni priročna.



Pri vzpenjanju na lestev nosite primerne čevlje.



Lestve ne uporabljajte v primeru telesnih omejitev. Določena zdravstvena stanja, jemanje zdravil ter zloraba alkohola ali drog lahko pomenijo ogroženost varnosti pri uporabi lestve.



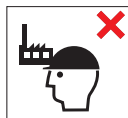
Opozorilo! Nevarnost električnega udara.



Ugotovite vsa tveganja, ki lahko nastanejo zaradi električnih obratnih sredstev v delovnem območju, npr. visokonapetostni nadzemni vodi ali druga izpostavljena električna obratna sredstva, in lestve ne uporabljajte, če obstajajo tveganja zaradi električnega toka.



Lestve ne uporabljajte za premoščanje.



Lestev ni namenjena za uporabo v poslovne namene.



Lestev je namenjena samo za domačo uporabo.



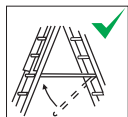
Sestopanje z lestve vstran na drugo površino ni dovoljeno.



Lestve ne smete uporabljati kot prislonsko lestev.



Lestev pred uporabo popolnoma odprite.



Lestev uporabljajte samo z nameščeno zadrževalno pripravo.



Na to površino ne stopajte.

Varnost

Razlaga napotkov

V navodilih za uporabo se uporabljajo naslednji simboli in opozorilne besede.



Ta opozorilni simbol/opozorilna beseda označuje nevarnost s srednjo stopnjo tveganja, zaradi katere lahko, če se ji ne izognemo, pride do smrti ali hudih telesnih poškodb.



Ta opozorilni simbol/opozorilna beseda označuje nevarnost z nizko stopnjo tveganja, zaradi katere lahko, če se ji ne izognemo, pride do majhnih ali zmernih telesnih poškodb.



Ta opozorilna beseda opozarja na možnost materialne škode.

Splošni varnostni napotki



Nevarnost telesnih poškodb!

Če izdelek uporabljate napačno, se lahko poškodujete.

- Po nakupu in pred vsako uporabo izdelek preglejte, da se prepričate o stanju in delovanju vseh delov. Izdelka ne uporabljajte, če je poškodovan.
- Na začetku vsakega delovnega dne, ko boste izdelek morali uporabljati, ga preglejte, ali ni poškodovan in ali ga boste lahko varno uporabljali.
- V okviru pravilne uporabe je treba izvesti oceno tveganja upoštevajoč pravne predpise v državi uporabe.
- Izdelka ne obremenjujte z več kot 150 kg.

-
- Na izdelek se vzpenjajte samo, če se zdravstveno dobro počutite. Številna zdravstvena stanja, npr. nosečnost, lahko povečajo nevarnost za vaše zdravje. Pred vzpenjanjem na izdelek se po potrebi posvetujte s svojim zdravnikom.
 - Na izdelku ne ostajajte predolgo brez rednih prekinitev (utrujenost predstavlja nevarnost).
 - Na izdelek se ne vzpenjajte, če ste pod vplivom alkohola ali zdravil, ali ste pred tem uživali droge.
 - Prepričajte se, ali je izdelek primeren za konkretno uporabo.
 - Izdelka ne postavljajte na stopnice.
 - Izdelka ne postavljajte na poledenele ali druge drseče površine.
 - Izdelek uporabljajte samo na čisti, ravni, vodoravni, trdni in nepremični podlagi.
 - Izdelka ne uporabljajte za premoščanje – npr. kot most.
 - Izdelka ne uporabljajte za vzpenjanje na druge površine.
 - Izdelka ne uporabljajte kot prislonsko lestev.
 - Izdelka ne uporabljajte za dela pod električno napetostjo. Izdelek je izdelan iz prevodnega materiala.
 - Preden se vzpnete na izdelek, preverite, ali so v okolici morebiti napeljave, nezavarovana okna in vrata ter zidne police.
 - Preden izdelek postavite in se vzpnete nanj, preverite, ali so v vaši okolici morebitne nevarnosti, kot so izpostavljeni visokonapetostni vodi ali druga električna oprema.
 - Izdelek vedno postavite na vse štiri noge in ne na stopničke.
 - Postavite izdelek na ustrezno mesto in pazite, da bo povsem odprt.
 - Izdelka ne uporabljajte, če manjka ena ali več nedrsečih gumijastih kopic na nogah ali je ta vidno poškodovan.
 - Izdelek postavite tako, da bo vedno prosto dostopen.
 - Na izdelek ali z njega vedno stopajte tako, da boste obrnjeni z obrazom proti izdelku.
-

- Pri vzpenjanju in sestopanju se morate z obema rokama dobro držati za izdelek.
- Ne nagibajte se predaleč čez izdelek. Obe nogi morate vedno imeti na isti letvi. Sredina vašega telesa (popok) mora biti vedno med obema stranicama.
- Vzpenjajte se stopnico po stopnico in nikoli ne preskakujte več stopničk hkrati.
- Ne spuščajte se po stranicah.
- Po potrebi dodatno zavarujte izdelek, da bo stabilen.
- Če delate na večji višini, izdelek dodatno zavarujte.
- Izdelek prenašajte samo v zloženem stanju.
- Pri transportu izdelka se prepričajte, ali je ta npr. na strešnem prtljažniku oz. na nakladalni površini dovolj dobro pritrjen.
- Preprečite poškodbe izdelka med transportom, npr. s privezovanjem z vrvmi, in se prepričajte, ali je pravilno pritrjen/nameščen.
- V slabem vremenu ali med nevihtami se ne vzpenjajte na izdelek.
- Izdelka ne uporabljajte na prostem v neugodnih vremenskih razmerah, npr. ob močnem vetru.
- Pri uporabi na prostem izvajajte previdnostne ukrepe pred vetrom.
- Izdelka ne potiskajte, kadar sami stojite na njem ali na njem stoji druga oseba.
- Na stopničke ne polagajte orodja ali drugih predmetov. Za odlaganje uporabljajte izključno odlagalno posodo.
- Izogibajte se delom, pri katerih pride do enostranske obremenitve, kot je bočno vrtanje skozi material, npr. beton.
- Na izdelku prenašajte samo lahke in priročne predmete. Odlagalno posodo uporabljajte za odlaganje orodja in podobnih predmetov, da boste imeli proste roke.

-
- Pri delih na izdelku se z eno roko vedno držite za izdelek ali pa poskrbite za dodatno varnostno opremo.
 - Na izdelek se vzpenjajte samo s trdno, čisto in suho obutvijo.
 - Pri vzpenjanju na izdelek nosite oprijeta oblačila. Z dolgimi šali in podobnim se lahko zataknete in padete z izdelka.
 - Če je izdelek umazan, npr. z mokro barvo, umazanijo, oljem ali snegom, ga ne uporabljajte.
 - Pred nadaljnjo uporabo izdelka odstranite vso umazanijo, kot so oljni madeži, sneg ali mokra barva, z letev ter na izdelku in pod njim.
 - Izdelek uporabljajte samo za kratkotrajna dela. Če postanete utrujeni, takoj sestopite z izdelka.
 - Izdelka ne podaljšujte provizorično in ga ne spreminjajte na noben drug način, da bi spremenili njegovo obliko in namen.
 - Da zagotovite, da se otroci ne bi igrali z izdelkom, postavljenega izdelka nikoli ne puščajte nenadzorovanega.
 - Otroci naj se ne približujejo izdelku.
 - Pazite, da se otroci ne bodo igrali z embalažno folijo. Otroci se lahko pri igranju vanjo zapletejo in se zadušijo.
 - Ko nameščate izdelek v položaj, je treba upoštevati tveganje trčenja, npr. s pešci, vozili ali vrati. Vrata (vendar ne zasilnih izhodov) in okna v delovnem območju po možnosti zapahnite.
 - Pri delih pod električno napetostjo, ki se jim ne morete izogniti, uporabljajte neprevodne lestve.
 - Ne spreminjajte konstrukcije izdelka.

OBVESTILO! Nevarnost poškodb!

Neppravilno ravnanje z izdelkom lahko izdelek poškoduje.

- Če nanašate maziva, pazite, da ta ne pridejo v stik s stopničkami, platformo, stranicami ali z nogami.

- Izdelek naj popravlja samo strokovnjak in v skladu z navedbami proizvajalca.
- Za popravila uporabljajte samo originalne ali enakovredne nadomestne dele.
- Če izdelek postavite na mehko podlago in se želite izogniti odtisom, uporabite neдрsečo podlago.

Opis izdelka



Izdelek je namenjen izključno kot pomoč za vzpenjanje v gospodinjstvu, na vrtu ali pri pristočasnih dejavnostih. Z izdelkom lahko opravljate manjša dela na višinah, do katerih lahko dostopate samo z lestvijo.

Prva uporaba

Preverite izdelek in vsebino kompleta

OBVESTILO! Nevarnost poškodb!

Če embalažo neprevidno odprete z ostrim nožem ali drugimi koničastimi predmeti, lahko hitro poškodujete izdelek.

- Embalažo odpirajte zelo previdno.

1. Vzemite izdelek iz embalaže.
2. Preverite, ali so v kompletu vsi deli (glejte poglavje „Vsebina kompleta“).
3. Preverite, ali so na izdelku ali posameznih delih vidne poškodbe. V tem primeru izdelka ne uporabljajte. Obrnite se na izdelovalčev servis, ki je naveden na garancijskem listu.

Osnovno čiščenje

1. Odstranite embalažo in vse zaščitne folije.
2. Pred prvo uporabo očistite vse dele izdelka, kot je opisano v poglavju „Čiščenje in vzdrževanje“.

Postavitev izdelka



OPOZORILO! Nevarnost telesnih poškodb!

Zaradi napačne uporabe lahko pride do telesnih poškodb.

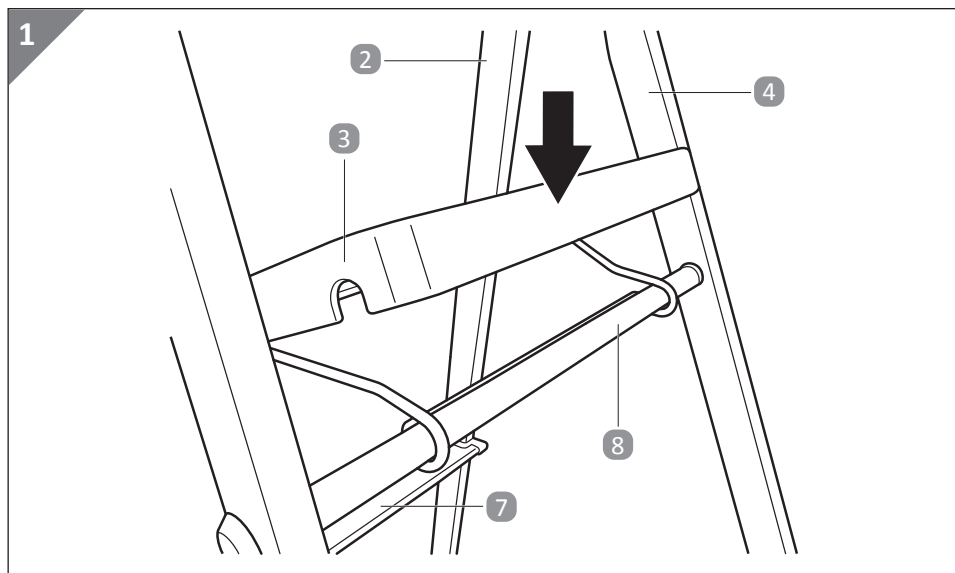
- Na izdelek se povzpnete samo, če
 - ste jo pravilno postavili na primerno mesto,
 - imate stabilno obutev,
 - ste pazljivo prebrali poglavje „Varnost“ in ga razumeli.
- Prepričajte se, ali se otroci brez nadzora ne zadržujejo v istem prostoru z izdelkom. Otroci se ne smejo igrati z izdelkom.
- Prepričajte se, ali vse noge izdelka trdno in ravno stojijo na tleh. Izdelek se ne sme majati.



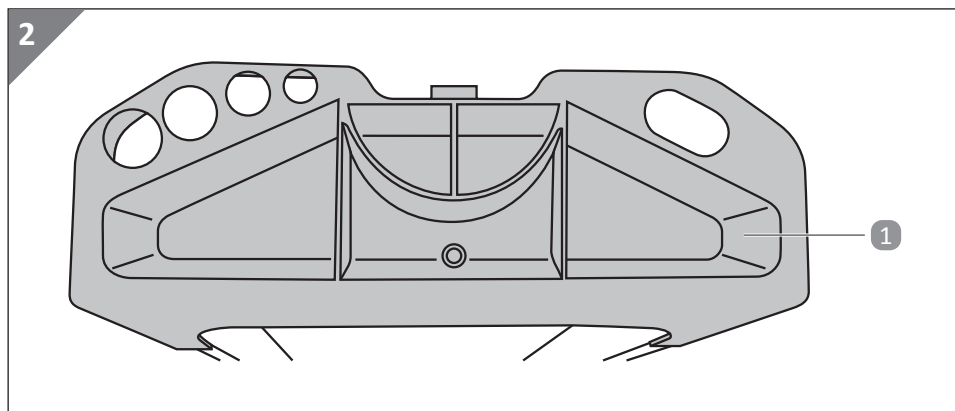
POZOR! Nevarnost zmečkanin!

Ko izdelek postavljate ali razstavljate, si lahko priščipnete prste.

- Pazite, da boste pri postavljanju izdelka tega držali za stranice in podporne noge.
1. Izdelek držite pokonci, tako da stoji na obeh sprednjih nogah **6**.
 2. Izdelek razprite tako, da zadnji podporni nogi **4** povlečete nazaj od stranic **2** do končne točke.



3. Pritisnite platformo **3** na zgornjo prečno letev **8**, tako da se platforma čvrsto prilega (glejte **sl. 1**). Prepričajte se, ali sta obe odprtini platforme povsem vpeti na zgornji prečki.
4. Prepričajte se, da izdelek stoji na vseh štirih nogah **5** in **6**, da so se platforma in stopničke **7** varno zaskočile in lahko na njih varno stopite. Izdelek ste uspešno postavili.



5. Odlagalno posodo **1** uporabljajte za odlaganje majhnih delov (npr. vijakov) (glejte **sl. 2**).

Zlaganje izdelka



POZOR!

Nevarnost zmečkanin!

Ko izdelek zlagate, si lahko priščipnete prste.

- Pazite, da pri zlaganju izdelka držite za stranice in podporne noge.
1. Dvignite platformo **3** z zgornje prečne letve **8**.
 2. Izdelek nagnite naprej, tako da bo na sprednjih nogah **6**.
 3. Izdelek povsem zložite, tako da podporni nogi **4** povlečete k stranicam **2**. Izdelek ste uspešno zložili.

Čiščenje in vzdrževanje

OBVESTILO!

Nevarnost poškodb!

Nepravilno ravnanje z izdelkom lahko izdelek poškoduje.

- Za čiščenje ne uporabljajte agresivnih čistilnih sredstev, krtač s kovinskimi ali najlonskimi ščetinami ter ostrih ali kovinskih predmetov, kot so noži, trde lopatice in podobno. Ti lahko poškodujejo površine.
- Ko nanašate maziva, pazite, da ne pridejo v stik s stopnicami, platformo, stranicami ali nogami.

Čiščenje

1. Izdelek obrišite z vlažno krpo.
2. Počakajte, da se izdelek povsem posuši.
3. Po potrebi nanesite mazivo, da zagotovite delovanje brez trenja. Odvečno mazivo obrišite s suho in čisto krpo.

Izdelek lahko sedaj zložite ali uporabljate naprej.

Redno preverjanje

Izdelek vedno preverjajte glede naslednjih zadev:

- Preverite, ali stranice/noge (pokončni deli) niso zvite, krive, zasukane, obtolčene, razpokane, korodirane ali rjaste.
- Preverite, ali so stranice/noge okoli točk za fiksiranje drugih delov v dobrem stanju.
- Preverite, ali pritrdilni elementi (običajno kovice, vijaki, zatiči) ne manjkajo in niso zrahljani ali korodirani.
- Preverite, ali stopničke/letve ne manjkajo in niso zrahljane, močno obrabljene, korodirane ali poškodovane.
- Preverite, ali zgloba, ki povezujeta sprednjo in zadnjo stran, nista poškodovana, zrahljana ali korodirana.
- Preverite, ali zapah ostane v vodoravnem položaju, ter zadnje tirnice in kotne ojačitve ne manjkajo in niso zvite, korodirane ali poškodovane.
- Preverite, ali vodilna stremena ne manjkajo, niso poškodovana, zrahljana ali korodirana in se pravilno prilegajo v stranico.
- Preverite, ali noge lestve/pokrovčki nog ne manjkajo in niso zrahljani, močno obrabljeni, korodirani ali poškodovani.
- Preverite, ali na izdelku ni nečistoč (npr. umazanije, barve, olja ali masti).
- Preverite, ali zaskočke zapaha (platforma) niso poškodovane ali korodirane ter ali pravilno delujejo.
- Preverite, ali ne manjkajo deli ali pritrdilni elementi platforme in platforma ni poškodovana ali korodirana.

Če katero od zgoraj navedenih preverjanj ne da zadovoljivega rezultata, izdelka NE uporabljajte.

Popravilo in vzdrževanje

- Popravila in vzdrževalna dela na izdelku mora izvesti strokovnjak* v skladu z navodili proizvajalca.
*Strokovnjak je oseba, ki ima znanje za izvajanje popravil ali vzdrževalnih del, npr. z udeležbo na usposabljanju s strani proizvajalca.
- Pri popravilih in menjavi delov, kot npr. nog, se obrnite na proizvajalca.

Shranjevanje

OBVESTILO! Nevarnost poškodb!

Če boste shranili vlažen izdelek, lahko začne rjaveti. To lahko trajno in nepopravljivo negativno vpliva na funkcionalnost oz. nosilnost izdelka.

- Izdelek zaščitite pred vlago, neposredno sončno svetlobo in zmrzaljo.

Preden izdelek shranite, poskrbite, da bodo vsi deli popolnoma suhi.

- Izdelek hranite na suhem in čistem mestu.
- Pazite, da otroci ne bodo imeli dostopa do izdelka.
- Izdelek shranite v skladu z navodili proizvajalca.
- Lestev narejenih iz termoplasta, plastike iz duromerov in ojačene plastike ali takšnih, ki te snovi vsebujejo, ne izpostavljajte neposredni sončni svetlobi.
- Izdelka ne shranjujte v območjih, kjer bi se njegovo stanje lahko hitreje poslabšalo (izpostavljenost npr. vlagi, visokim temperaturam, vremenskim vplivom).
- Postavite izdelek ob steno, ali pa ga položite plosko na tla. Prepričajte se, ali izdelek ni obešen za stopničke.
- Izdelek hranite v prostoru, kjer ga ne morejo poškodovati vozila, težki predmeti ali umazanija.
- Izdelek hranite v prostoru, kjer ne bo predstavljal nevarnosti za spotikanje in oviro.
- Izdelek hranite v prostoru, kjer ga ne bo mogoče zlahka uporabiti v kriminalne namene.
- Pri trajni postavitvi izdelka (npr. na delovnem odru) zagotovite, da ga nepooblaščen osebe ne bodo mogle uporabljati (npr. otroci).

Tehnični podatki

Izdelek:	821808
Barva:	Antracit
Dimenzije, v zloženem stanju (V × Š × G):	pribl. 1 585 x 445 x 115 mm
Skupna višina, v razprtem stanju:	pribl. 1 455 mm
Najv. delovna višina:	pribl. 283 cm
Mere platforme:	pribl. 280 x 270 x 30 mm
Višina platforme:	83 cm
Število stopničk:	4 (vključno s platformo)
Največja nosilnost:	največ 150 kg
Dovoljena obremenitev odlagalne posode:	največ 8 kg
Teža:	pribl. 4,29 kg
Največje število oseb:	1
Material platforme:	Jeklo
Material stopničk:	Aluminij
Material okvirja:	Aluminij
Številka izdelka:	821808

Odlaganje med odpadke

Odlaganje embalaže med odpadke



Embalažo zavrzite med odpadke ločeno po vrstah materialov. Lepenko in karton odložite med odpadni papir, folije pa med odpadke za recikliranje.

Odlaganje izdelka med odpadke

- Izdelek zavrzite v skladu s predpisi in zakoni, ki veljajo v vaši državi.

Hitro in preprosto do cilja s kodami QR

Ne glede na to, ali potrebujete **informacije o izdelkih, nadomestne dele, dodatno opremo**, podatke o **garancijah izdelovalcev** ali **servisih** ali si želite udobno ogledati **videoposnetek z navodili** – s kodami QR boste zlahka na cilju.

Kaj so kode QR?

Kode QR (QR = Quick Response oziroma hiter odziv) so grafične kode, ki jih je mogoče prebrati s kamero pametnega telefona in na primer vsebujejo povezavo do spletne strani ali kontaktne podatke.

Prednost za vas: Ni več nadležnega prepisovanja spletnih naslovov ali kontaktnih podatkov!

Postopek:

Za optično branje kode QR potrebujete le pametni telefon, nameščen program (bralnik) za branje kod QR ter povezavo z internetom.*

Bralniki kod QR so praviloma na voljo za brezplačen prenos iz spletne trgovine s programi (aplikacijami) vašega pametnega telefona.

Preizkusite zdaj

S pametnim telefonom preprosto optično preberite naslednjo kodo QR in izvedite več o Hoferjevem izdelku, ki ste ga kupili.*

Hoferjev storitveni portal

Vse zgoraj navedene informacije so na voljo tudi na Hoferjevem storitvenem portalu na spletnem naslovu www.hofer-servis.si.



*Pri uporabi bralnika kod QR lahko nastanejo stroški povezave z internetom, kar je odvisno od vrste vaše naročnine.



SI

Distributer:

EIE IMPORT GMBH
HOFER STRASSE 5
4642 SATTLEDT
AUSTRIA

POPRODAJNA PODPORA

821808

Prosimo, oglasite se v vam najbližji **HOFERjevi**
poslovalnici.

MODEL:
821808

03/2023

3

**LETA
GARANCIJE**