



Használati útmutató

WORKZONE[®]

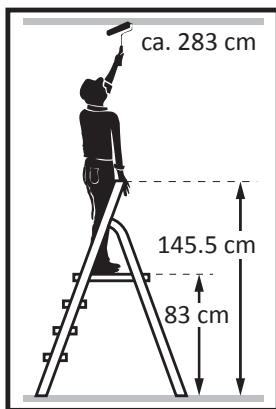
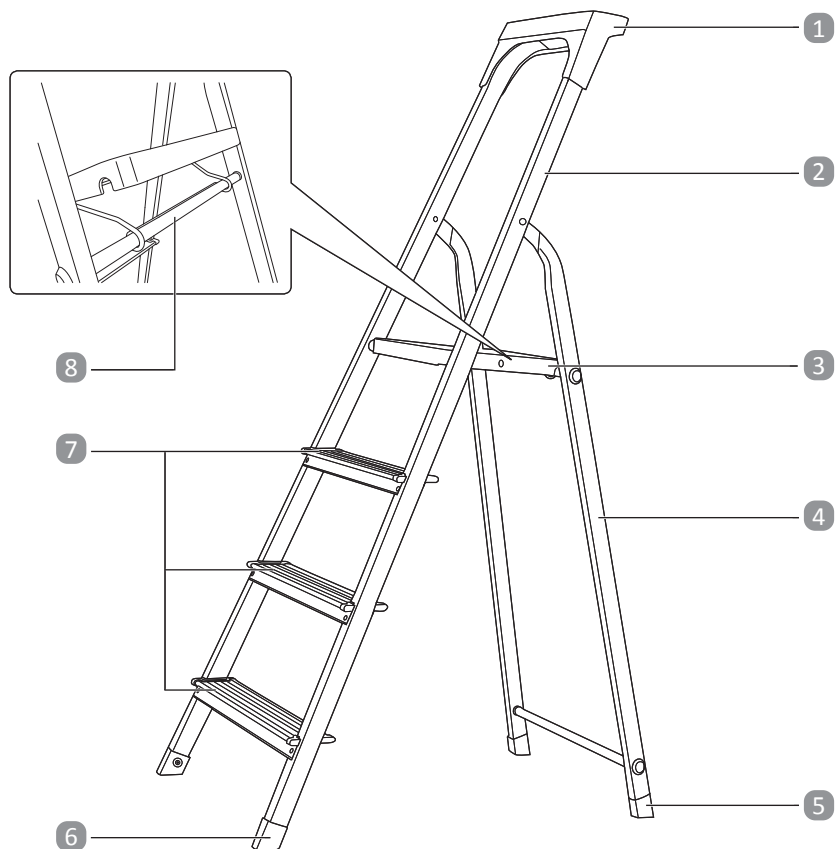
4 LÉPCSŐS HÁZTARTÁSI LÉTRA



i



A csomag tartalma



A csomag tartalma

- 1 Tárolótálca
- 2 Létrapofa
- 3 Platform
- 4 Szárak
- 5 Tartóláb, hátsó, 2 db
- 6 Tartóláb, elülső, 2 db
- 7 Létrafok, 3 db
- 8 Felső keresztdúc

Tartalom

A csomag tartalma	2
Általános tudnivalók.....	5
Olvassa el és őrizze meg a használati útmutatót	5
Rendeltetésszerű használat	5
Jelmagyarázat	5
Biztonság.....	8
Megjegyzések magyarázata	8
Általános biztonsági utasítások.....	8
Termékleírás.....	12
Első használat.....	12
A termék és a csomag tartalmának ellenőrzése	12
Alaptisztítás.....	13
A termék felállítása	13
A termék összecukása	15
Tisztítás és karbantartás	15
Tisztítás	15
Rendszeres ellenőrzés.....	16
Javítás és karbantartás.....	16
Tárolás.....	17
Műszaki adatok	18
Leselejtezés	18
A csomagolás leselejtezése.....	18
A termék leselejtezése.....	18

Általános tudnivalók

Olvassa el és őrizze meg a használati útmutatót



A használati útmutató a 4 lépcsős háztartási létrához (a továbbiakban: „termék”) tartozik. Fontos tudnivalókat tartalmaz a kezeléséről és a használatáról.

A termék használata előtt alaposan olvassa át a használati útmutatót, különösen a biztonsági utasításokat. A használati útmutatóban leírtak figyelmen kívül hagyása súlyos sérüléseket okozhat vagy a termék károsodásához vezethet.

A használati útmutató az Európai Unióban érvényes szabványok és szabályozások alapján készült. Kövesse az adott országban érvényes irányelveket és törvényeket is.

Őrizze meg a használati útmutatót további használatra. Ha a terméket továbbadja, feltétlenül mellékelje a használati útmutatót is.

Ha digitális másolatra van szüksége a használati útmutatóból, kérjük, forduljon az ügyfélszolgálathoz.

Rendeltetészerű használat

A termék kizárólag háztartási, kerti és hobbi célra, fellépő segédeszközként használható. A termékkel kisebb munkákat lehet olyan magasságban elvégezni, amelyet csak létra segítségével lehet elérni. Kizárólag magánhasználatra készült, ipari használatra nem alkalmas.

A terméket kizárólag a használati útmutatónak megfelelően használja. Bármely más használat rendeltetésellenes használatnak minősül, anyagi kárt és/vagy személyi sérülést okozhat. A termék nem játékszer.

A gyártó és a forgalmazó a rendeltetésellenes vagy hibás használatból eredő károkért nem vállal felelősséget.

Jelmagyarázat

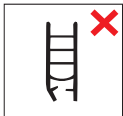
A használati útmutatóban, a terméken és a csomagoláson a következő jelöléseket használtuk.



Figyelmeztetés! A létráról való leesés veszélye.



Olvassa el a használati útmutatót.



Szállítás után ellenőrizze a létrát. Minden használat előtt vizsgálja meg, hogy a létra biztonságosan használható-e, illetve nem lát-e rajta sérülést. Ne használjon sérült létrát.



Maximális terhelhetőség.



Ne használja a létrát egyenetlen vagy nem kellően stabil talajon.



Kerülje az oldalra kihajolást.



Ne állítsa fel a létrát szennyezett talajon.



A használók maximális száma.



A létrára való felmászás, ill. az onnan való lejövetel során figyelme mindig irányuljon a létrára.



Felmászáskor, lejövetelkor és munkavégzés közben mindenkor kapaszkodjon meg szorosan a létrában. Erősen kapaszkodjon meg a létrában, még akkor is, ha arról nyújtózkodva dolgozik; ha ez nem lehetséges, tegyen további óvintézkedéseket.



Kerülje a létrán az egyoldalú terhelést okozó munkákat (pl. szilárd szerkezeti anyag fúrása oldalról).



A létra használata során ne viseljen nehéz vagy nem kézre álló felszerelést.



A létrára való felmászáshoz viseljen alkalmas lábbelit.



Ne használja a létrát, ha testi fogyatékosága van. Bizonyos egészségügyi problémák, gyógyszeresedés, alkohol- vagy kábítószerfogyasztás esetén a létra használata közben biztonsági kockázattal kell számolni.



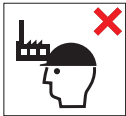
Figyelmeztetés! Áramütés veszélye.



Elektromos eszközök (pl. nagyfeszültségű szabadvezetékek vagy egyéb szabadon lévő elektromos eszközök) segítségével állapítsa meg a munkaterületen fennálló kockázatokat, és ne használja a létrát, ha áramütési kockázattal kell számolni.



Ne használja a létrát áthidalásra.



A létra ipari, kereskedelmi célú felhasználásra nem alkalmas.



A létra kizárólag otthoni használatra készült.



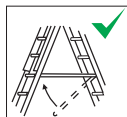
A létráról oldalirányban nem szabad átlépni más felületre.



A létra nem használható támasztólétraként.



Használat előtt a létrát teljesen ki kell nyitni.



A létrát kizárólag a felhelyezett rögzítőszerkezettel használja.



Erre a felületre ne lépjen rá.

Biztonság

Megjegyzések magyarázata

A használati útmutatóban a következő jelöléseket és jelzőszavakat használtuk.

 **FIGYELMEZTETÉS!**

Ez a jelölés/jelzőszó közepes kockázatú veszélyt jelöl, amelyet ha nem kerülnek el, súlyos, akár halálos sérüléshez vezethet.

 **VIGYÁZAT!**

Ez a jelölés/jelzőszó alacsony kockázatú veszélyt jelöl, amelyet ha nem kerülnek el, kisebb vagy közepesen súlyos sérülésekhez vezethet.

ÉRTESÍTÉS!

Ez a jelzőszó lehetséges anyagi károokra figyelmeztet.

Általános biztonsági utasítások

 **FIGYELMEZTETÉS!**

Sérülésveszély!

Ha rosszul használja a terméket, megsérülhet.

- A vásárlást követően és minden használat előtt ellenőrizze a termék részeinek állapotát és működését. Ne használja a terméket, ha az sérült.
- Minden munkanap kezdetén, amikor használnia kell a terméket, vizsgálja meg, hogy a létra biztonságosan használható-e, és nincs-e rajta sérülés.
- A szakszerű használat feltételeinek biztosításával kockázatértékelést kell végezni a használó országa szerinti jogszabályi előírások figyelembevételével.
- A terméket ne terhelje 150 kg-ot meghaladó teherrel.

-
- Csak akkor másszon fel a termékre, ha megfelelő egészségi állapotban van. Számos egészségügyi állapot, pl. a terhesség kiemelt kockázatot jelent. A termék használata előtt kérje ki háziorvosa tanácsát.
 - Ne tartózkodjon túl sokáig a terméken, megszakítások nélkül (a fáradtság veszélyforrásnak minősül).
 - Ne másszon fel a termékre, ha alkohol vagy gyógyszer hatása alatt áll, illetve ha kábítószerrel fogyasztott.
 - Ügyeljen rá, hogy a termék megfeleljen az adott használatra.
 - Ne állítsa a terméket lépcsőre.
 - Ne állítsa a terméket jéges vagy más csúszós felületre.
 - Csak tiszta, sík felületű, vízszintes, szilárd és stabil talajon használja a terméket.
 - Ne használja a terméket áthidalásra, illetve hídként.
 - A terméket ne használja egy másik emelet megközelítéséhez.
 - Ne használja a terméket támasztólétraként.
 - Ne használja a terméket elektromos feszültség alatt végzendő munkához. A termék vezetőképes anyagból áll.
 - Vizsgálja meg a környéken lévő vezetékeket, kibiztosítás nélküli ablakokat, ajtókat, falkiugrásokat, mielőtt a termékre állna.
 - Mielőtt felállítja a terméket, és felmegy rá, vizsgálja meg, milyen lehetséges veszélyforrások vannak a környéken, pl. szabadon lévő nagyfeszültségű vezetékek vagy egyéb elektromos eszközök.
 - A termék mindig mind a négy tartólábán álljon, ne a létrafokokra állítsa.
 - Csak az arra megfelelő helyen állítsa fel a terméket, és ügyeljen arra, hogy a termék teljesen szét legyen nyitva.
 - Ne használja a terméket, ha tartólábairól hiányzik vagy láthatóan sérült valamelyik csúszásgátló műanyag sapka.

- A létrát úgy állítsa fel, hogy mindig szabadon megközelíthető legyen.
- A termékre való felmászás, ill. az arról történő lemászás során tekintetét mindig szegezze a létrára.
- Fel- és lemászás közben mindkét kezével jól kapaszkodjon a termékbe.
- Testével ne hajoljon ki nagy ívben, miközben a terméken áll. Lábaival ugyanazon a létrafokon álljon. A testének közepe (köldök) nem mozdulhat ki a két létrapofán kívülre.
- Fokról fokra haladjon, ne hagyjon ki egy létrafokot sem.
- Ne csússzon le a létrapofán.
- Szükség esetén biztosítsa még ki pluszban a terméket, hogy az stabilabban álljon.
- Ha nagy magasságban dolgozik, gondoskodjon a termék további kibiztosításáról.
- Csak összecsucott állapotban szállítsa a terméket.
- A termék szállításakor ellenőrizze, hogy megfelelően ki van-e biztosítva a tetőcsomagtartón vagy a rakfelületen.
- A termék szállítása során előzze meg a sérülés kialakulását, például a létra megfelelő rögzítésével és kibiztosításával.
- Erős szélben, zivatarban ne másszon fel a termékre.
- Kedvezőtlen időjárási körülmények, pl. erős szélben ne használja a terméket kültérben.
- Ha kültérben használja a terméket, tegyen szélvédelmi óvintézkedéseket.
- Ne tolja el a terméket, amikor saját maga vagy valaki más rajta áll.
- Ne helyezzen szerszámot vagy más tárgyat a létrafokokra. Kizárólag a tárolótálcát használja tartófelületként.
- Kerülje az egyoldalú terhelést okozó munkákat, pl. beton szerkezeti anyag fúrása oldalról.

-
- Csak könnyű, kézhez álló tárgyat vigyen magával a termékre. Szerszámokhoz vagy egyéb hasonló tárgyakhoz használja a tárolótálcát, hogy a kezei lehetőleg szabadon maradjanak.
 - A terméken végzett munka közben folyamatosan tartsa magát az egyik kezével, vagy gondoskodjon kiegészítő biztosítóeszközről.
 - Csak stabil, tiszta, száraz lábbelivel másszon a termékre.
 - A terméken csak szorosan a testére simuló ruhát viseljen. Hosszú sálát és más hasonló ruhadarabot viselve könnyen fennakadhat, és leeshet a termékről.
 - Ne használja a terméket, ha szennyeződés (pl. nedves festék, kosz, olaj vagy hó) található rajta.
 - Használat előtt takarítson le minden szennyeződést (pl. olajat, havat vagy nedves festéket) a létrafokokról, a termékről és a termék alól.
 - A terméket csak rövid ideig tartó munkákhoz használja. Azonnal másszon le a termékről, ha elfáradt.
 - Ne hosszabbítsa meg a terméket kiegészítés céljára, és semmilyen más formában ne végezzen rajta átalakítást.
 - Ne hagyja a felállított terméket felügyelet nélkül, nehogy a gyerekek véletlenül játszani kezdjenek vele.
 - Ne engedjen gyermekeket a termék közelébe.
 - Ne engedje, hogy gyermekek a csomagolófóliával játsszanak. Játék közben belegabalyodhatnak és megfulladhatnak.
 - Ha a terméket felállítja, számoljon a potenciális – például gyalogosokkal, járművekkel vagy ajtóval történő – ütközések veszélyével. Ha mód van rá, reteszeljék be a munkaterületi ajtókat (vészkijáratokat kivéve) és az ablakokat.
 - Ne használjon áramot vezető létrát, ha mindenképpen elektromos feszültség alatt kell munkát végezni.
 - Ne módosítsa a termék szerkezetét.
-

ÉRTESÍTÉS! Meghibásodás veszélye!

A szakszerűtlen használat a termék károsodásához vezethet.

- Ha kenőanyagot visz fel, ügyeljen arra, hogy az ne kerüljön a platformra, a létrapofákra vagy a tartólábakra.
- A terméket csak szakértő által, valamint a gyártói utasításoknak megfelelően javíttassa.
- Javításhoz csak eredeti vagy az eredetivel egyenértékű pótalkatrészeket használjon.
- Ha puha felületen kívánja használni a terméket, és el szeretné kerülni, hogy az a földre mélyedjen, használjon csúszásmentes alátétet.

Termékleírás



A termék kizárólag háztartási, kerti és hobbi célra, fellépő segédeszközként használható. A termékkel kisebb munkákat lehet olyan magasságban elvégezni, amelyet csak létra segítségével lehet elérni.

Első használat

A termék és a csomag tartalmának ellenőrzése

ÉRTESÍTÉS! Meghibásodás veszélye!

Ha a csomagolást figyelmetlenül, éles késsel vagy más hegyes tárggyal nyitja ki, akkor a termék könnyen megsérülhet.

- A csomagolás kinyitásakor óvatosan járjon el.

1. Vegye ki a terméket a csomagolásból.
2. Ellenőrizze a csomag hiánytalanságát (lásd „A csomag tartalma” c. fejezetet).

- Ellenőrizze, hogy nem láthatók-e sérülések a terméken vagy bármely alkatrészén. Amennyiben igen, ne használja a terméket. Ez esetben keresse fel a vásárlás helyszínét, vagy amennyiben az megfelelőbb, forduljon a gyártóhoz a jótállási tájékoztatón megadott szervizcímen.

Alaptisztítás

- Távolítsa el a csomagolóanyagot és az összes védőfóliát.
- Az első használat előtt tisztítsa meg a termék minden részét a „Tisztítás és karbantartás” című fejezetben leírtak szerint.

A termék felállítása



FIGYELMEZTETÉS! Sérülésveszély!

A hibás használat sérüléshez vezethet.

- Csak akkor másszon a termékre, ha
 - azt előírászerűen, erre alkalmas helyen állította fel,
 - stabil lábbelit visel,
 - figyelmesen elolvasta és megértette a „Biztonság” című fejezetet.
- Gondoskodjon arról, hogy gyermekek ne tartózkodjanak felügyelet nélkül a felállított termékkel egy helyiségben. Gyermekek nem játszhatnak a termékkel.
- Gondoskodjon arról, hogy a termék tartólábai stabilan, vízszintes helyzetben álljanak a talajon. Ügyeljen arra, hogy a termék ne billegjen.

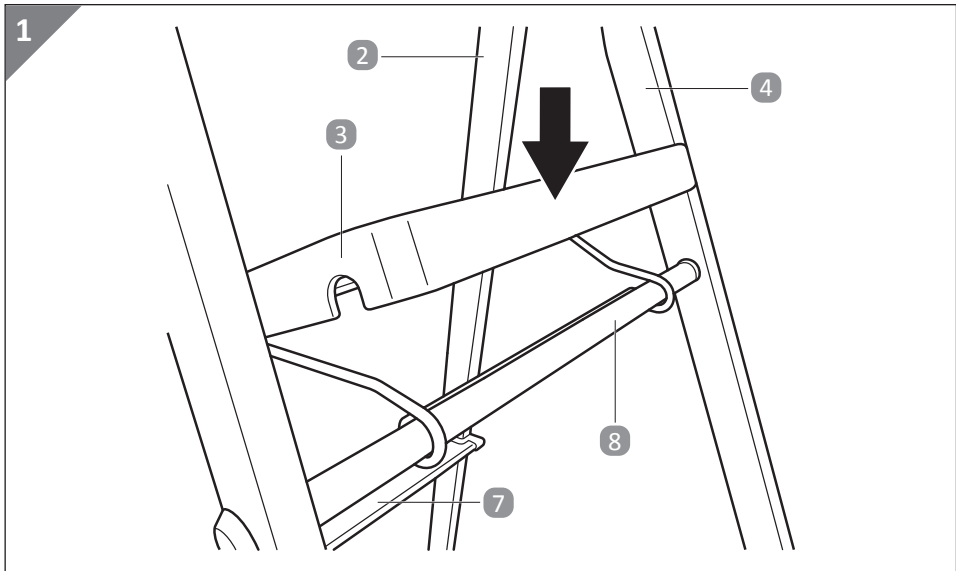


VIGYÁZAT! Becsípődésveszély!

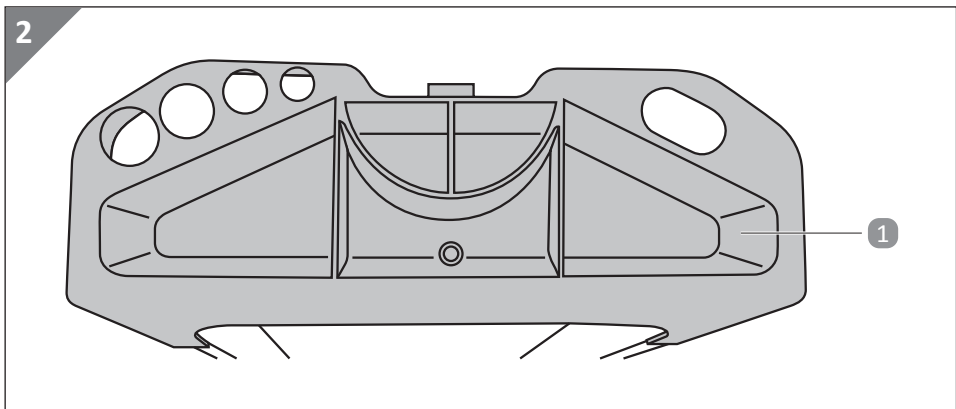
Amikor felállítja vagy összecsuksja a terméket, az ujjai becsípődhetnek.

- A terméket felállításkor a létrapofáknál és a szárainál fogja meg.

- Tartsa egyenesen a terméket, hogy a két elülső tartólábán **6** álljon.
- Hajtsa szét a terméket oly módon, hogy a szárait **4** a létrapofáktól **2** ütközésig hátrahúzza.



3. Nyomja rá a platformot **3** a felső keresztdúcra **8**, hogy a platform rögzüljön a helyén (lásd **1. ábra**). Ügyeljen arra, hogy a platform mindkét nyílása teljesen be legyen akasztva a felső keresztdúcon.
4. Ügyeljen arra, hogy a termék mind a négy tartólábon **5** és **6** álljon, a platform és létrafokok **7** stabilan beakadjanak és azokra biztonságosan rá lehessen állni. Ezzel sikeresen felállította terméket.



5. Használja a tárolótálcát **1** apró alkatrészek (pl. csavarok) lerakásához (lásd **2. ábra**).

A termék összecukása



VIGYÁZAT!

Becsípődésveszély!

Amikor összecukja a terméket, az ujjai becsípődhetnek.

– A terméket összecukáskor a létrapofáknál és a szárainál fogja meg.

1. Emelje le a platformot **3** a felső keresztdúcról **8** .
2. Döntse előre a terméket annyira, hogy az elülső tartólábain **6** álljon.
3. Cukja össze teljesen a terméket oly módon, hogy a szárait **4** a létrapofákhoz **2** húzza.
Ezzel a terméket sikeresen összecukta.

Tisztítás és karbantartás

ÉRTESÍTÉS!

Meghibásodás veszélye!

A szakszerűtlen használat a termék károsodásához vezethet.

- Ne használjon agresszív tisztítószeret, fém- vagy műanyag sörtéjű kefét, éles, fém tisztítóeszközt, például kést, kemény kaparót vagy más hasonló tárgyakat. Ezek károsíthatják a felületet.
- Amikor kenőanyagot visz fel, ügyeljen arra, hogy az ne kerüljön a platformra, a létrapofákra vagy a tartólábakra.

Tisztítás

1. Törölje át a terméket nedves ruhával.
2. Hagyja teljesen megszáradni a terméket.
3. Szükség esetén vigyen fel kenőanyagot a könnyű járású használat biztosítására. A felesleges kenőanyagot tiszta, száraz ruhával törölje le.

Most már összecukhatja a terméket vagy tovább használhatja.

Rendszeres ellenőrzés

Rendszeresen ellenőrizze a terméket az alábbiak tekintetében:

- Ellenőrizze, hogy a létrapofák/lábak (az egyenesen álló alkatrészek) nem hajlottak, görbültek, csavarodtak el, horpadtak be, repedtek meg, nem rozsdásodtak vagy rágódtak-e be.
- Ellenőrizze, hogy a létrapofák/lábak többi alkatrészhez való csatlakozópontjai jó állapotban vannak-e.
- Ellenőrizze, hogy a rögzítések (rendszerint szegecsek, csavarok, csapszegek) nem hiányoznak, lazák vagy rozsdásak-e.
- Ellenőrizze, hogy a létra lábai/fokai nem hiányoznak, lazák, erősen elhasználódtak, rozsdásak vagy sérültek-e.
- Ellenőrizze, hogy az elülső és hátsó oldal közötti csukló nem sérült, laza vagy rozsdás-e.
- Ellenőrizze, hogy a retesz vízszintesen áll-e, a hátsó sínek és a sarokmerezítések nem hiányoznak, nem görbültek, lazák, rozsdásak vagy sérültek-e.
- Ellenőrizze, hogy a biztosítóhorgok nem hiányoznak, nem sérültek, lazák vagy rozsdásak-e, és hogy megfelelően beakadnak-e a létrafokba.
- Ellenőrizze, hogy a vezetőkenyelvek nem hiányoznak, nem sérültek, lazák vagy rozsdásak-e, és hogy megfelelően illeszkednek-e a létrapofába.
- Ellenőrizze, hogy a létra lábai/lábvédő sapkák nem hiányoznak, lazák, erősen elhasználódtak, rozsdásak vagy sérültek-e.
- Ellenőrizze, hogy nincs-e semmilyen szennyeződés a terméken (pl. kosz, festék, olaj, zsír).
- Ellenőrizze, hogy a záróretesz (platform) nem sérült vagy rozsdás-e, megfelelően működik-e.
- Győződjön meg arról, hogy a platform egyetlen része vagy rögzítőeleme sem hiányzik, és hogy a platform nem sérült és nem rozsdás.

Ha a fent felsorolt vizsgálatok bármelyike nem vezet kielégítő eredményre, a terméket NEM szabad használni.

Javítás és karbantartás

- A termék javítását és karbantartását kizárólag hozzáértő személy*, a gyártói előírásokat követve végezze el.
*Hozzáértő személy, aki kellő ismerettel rendelkezik a javítási és karbantartási munkálatok elvégzéséhez (az ismereteket például a gyártó által indított képzés keretében sajátította el).
- Javítás és alkatrészcsere (pl. tartólábak cseréje) tekintetében lépjen kapcsolatba a gyártóval.

Tárolás

ÉRTEŚÍTÉS! Meghibásodás veszélye!

Ha nedves helyen tárolja a terméket, rozsdá képződhet rajta. A rozsdá tartósan és helyrehozhatatlanul csökkentheti a termék működőképességét, teherbírását.

- Óvja a terméket a nedvességtől, a közvetlen napsugárzástól és a fagytól.

Csak akkor rakja el, ha minden része teljesen száraz.

- A terméket tiszta, száraz helyen tárolja.
- A terméket gyermekektől tartsa távol.
- A terméket a gyártói útmutatásoknak megfelelően tárolja.
- Ne tárolja a hőre lágyuló vagy duromer (sűrűn térhálós) műanyagból, ill. megerősített műanyagból álló vagy ezeket az anyagokat tartalmazó létrát közvetlen napsugárzásnak kitett helyen.
- Tartsa távol a terméket olyan helyektől, ahol állapota gyorsabban romolhat (pl. az alkatrészek nedvességnek, magas hőmérsékletnek, különböző időjárási viszontagságoknak vannak kitéve).
- Támassza a terméket falhoz vagy vízszintesen fektesse a padlóra. Biztosítsa, hogy a terméket ne a létrafoknál akasszák fel.
- A terméket olyan helyen tárolja, ahol járművek, nehéz tárgyak vagy szennyeződés nem tehetnek kárt benne.
- A terméket olyan helyen tárolja, ahol nem kell számolni botlásveszéllyel, ill. akadályokkal.
- A terméket olyan helyen tárolja, ahol nem lehet könnyedén felhasználni bűnözés céljaira.
- A termék tartós (pl. állványon való) felállítása során gondoskodjon arról, hogy illetéktelen személy (pl. gyermek) ne használhassa a terméket.

Műszaki adatok

A fogyasztási cikk típusa:	821808
Szín:	antracit
Méretek, összecskva (ma × szé × mé):	kb. 1 585 x 445 x 115 mm
Teljes méret, szétnyitva:	kb. 1 455 mm
Maximális munkamagasság:	kb. 283 cm
A platform mérete:	kb. 280 x 270 x 30 mm
Platform magassága:	83 cm
Létrafokok száma:	4 (a platformmal együtt)
Maximális terhelhetőség:	max. 150 kg
A tárolótálca engedélyezett terhelése:	max. 8 kg
Súly:	kb. 4,29 kg
Személyek maximális száma:	1
Platform anyaga:	acél
A létrafokok anyaga:	alumínium
A váz anyaga:	alumínium
Cikkszám:	821808

Leselejtezés

A csomagolás leselejtezése



A csomagolást szétválogatva tegye a hulladékba. A kartont és papírt a papír, a fóliát a műanyag szelektív hulladékgyűjtőbe tegye.

A termék leselejtezése

- A terméket az adott országban érvényes törvényeknek és előírásoknak megfelelően selejtezze le.

QR kódokkal gyorsan és egyszerűen célba érni

Függetlenül attól, hogy **termékinformációkra**, **cserealkatrészekre** vagy **tartozékokra** van szüksége, vagy a **gyártói garanciát** vagy a **szervizhelyszínek** listáját szeretné megtekinteni vagy csak egy **videó útmutatót** nézne meg – QR kódunkkal mindezt könnyen megteheti.

Mi az a QR-kód?

A QR (Quick Response – Gyors) kódok olyan grafikus kódok, amelyek egy okostelefon kamerával beolvashatók és amelyek pl. egy internet oldalra irányítják vagy elérhetőség adatokat tartalmaznak.

Előnyei: Nem kell begépelni az internet oldal URL webcímét vagy az elérhetőség adatokat!

Hogyan működik?

A QR kódok használatához olyan okostelefon szükséges, amely rendelkezik QR kódolvasóval és internetkapcsolattal is.*

A QR kód olvasót rendszerint ingyen letöltheti okostelefonja alkalmazásboltjából.

Próbálja ki most

Olvassa be okostelefonjával a következő QR kódot és tudjon meg többet a megvásárolt Aldi termékről.*

Az Aldi-szervíz oldala

Minden itt megadott információ elérhető a Aldi-szervizoldaláról is; amelyet a következő weboldalról érhet el: www.aldi-szervizpont.hu.



*A QR kód olvasó használata során az internetkapcsolatért a szolgáltatójával fennálló szerződés szerint fizetnie kell.



HU

Származási hely: Kína

Gyártó:

EIE IMPORT GMBH
HOFER STRASSE 5
4642 SATTLEDT
AUSTRIA

ÜGYFÉLSZOLGÁLAT

821808

Kérjük forduljon a magyarországi ALDI áruházakhoz.

A FOGYASZTÁSI CIKK TÍPUSA:
821808

03/2023

3

ÉV
JÓTÁLLÁS